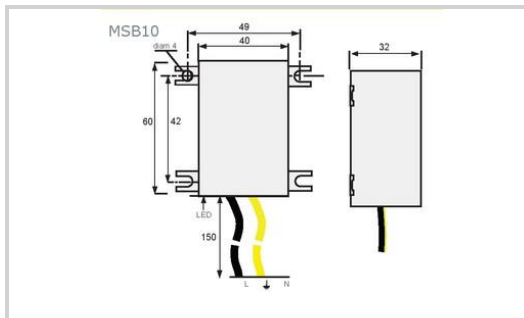


## MSB10-400(UL)



- ↳ Protección Tipo 2+3/ 4CA
- ↳ Compacta MOV Technology
- ↳ I<sub>max</sub> 18kA I<sub>n</sub> 3kA
- ↳ LED Indicator
- ↳ Montaje en platina o pared
- ↳ Indicador de desconexión
- ↳ IP67
- ↳ Aprobado UL1449 ed.5
- ↳ Cumple con EN 61643-11, IEC 61643-11
- ↳ ANSI/IEEE C62.41 20kV/10kA
- ↳ ANSI/IEEE C136.2 Extreme 20kV/10kA



Características eléctricas		
Red		230 V monofásica / 277 V monofásica
Régimen de neutro		L-L, L-G, L-N
Tensión nominal de línea	Un	230 V / 277 V
Tensión AC máx. de funcionamiento	Uc	300 Vac
Sobretensión temporaria (TOV) 5 sec. Sin desconexión	UT	335 Vac soportado
Sobretensión temporaria (TOV) 120 mn Sin desconexión o con desconexión de seguridad	UT	440 Vac desconexión
Corriente serie	If	Ninguna
Corriente de descarga nominal 15 impulsos 8/20µs	I <sub>n</sub>	3 kA
Corriente de descarga máxima	I <sub>max</sub>	18 kA
Capacidad máx. En onda 8/20µs por polo		
Capacidad en onda combinada (IEC 61643-11) prueba de clase III : 1.2/50µs - 8/20µs	Uoc	6 kV
Prueba en onda combinada IEEE C62.41.1		20 kV / 10 kA
Modo(s) de protección		Modo Común o Mode Diferenciado
Nivel de protección L/N @ I <sub>n</sub> (8/20µs)	Up L/N	1.2 kV
Nivel de protección L/PE @ I <sub>n</sub> (8/20µs)	Up L/PE	1.2 kV
Corriente de corto-circuito admisible	I <sub>sc</sub>	10 000 A
Características mecánicas		
Conexión a la red		Salida por hilos
Montaje		Pared o sobre pletina
Material plástico		Termoplástico UL94 V-0
Temperatura de operación	Tu	-40/+85°C
Clase de protección		IP66
Modo de fallo		Desconexión de la red Baja Tensión
Indicador de desconexión		LED verde OFF
Indicador de tensión/funcionamiento		Led verde ON
Peso		0.116 kg
Desconectores		
Desconectores térmicos		Interno
Disyuntor diferencial de la instalación		Tipo 'S' o ryardado
Normas		
Certificación		UL 1449 5th Edition
Código		
561501		