



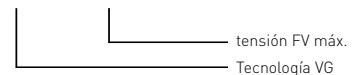
DS60VGPV-1500G/51



GAMA DS60VGPV/51

- Tecnología VG
- Sin corriente de fuga
- Duración de vida aumentada
- $imp/Itotal = 12,5 / 25 \text{ kA @} 10/350\mu\text{s}$
- Protección modo común/diferencial
- Señalización remota
- Conformidad EN 50539-11
- Aprobado VDE y OVE

DS60VGPV-xxxG/51



Características

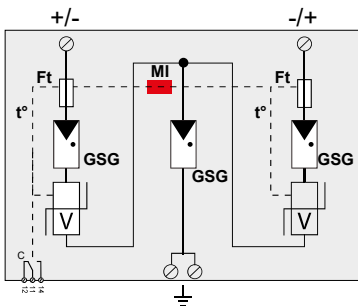
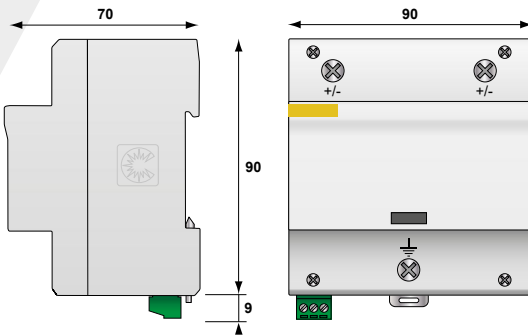
Referencias CITEL	DS60VGPV-600G/51	DS60VGPV-1000G/51	DS60VGPV-1500G/51
Designación	Protección FV de tipo 1+2		
Red	Uocstc Red FV 600 Vdc	Red FV 1000 Vdc	Red FV 1250 Vdc
Modo de conexión	+/-/PE	+/-/PE	+/-/PE
Modo(s) de protección	MC/MD	MC/MD	MC/MD
Tensión máx. FV de operación	Uc _{pv} 720 Vdc	1200 Vdc	1500 Vdc
Soportabilidad a la corriente de corto-circuito FV	I _{scpv} 15 000 A	15 000 A	15 000 A
Corriente de func. permanente corriente de fuga a U _{cpv}	I _{cpv} ninguna	ninguna	ninguna
Corriente residual corriente de fuga a U _{cpv}	I _{pe} ninguna	ninguna	ninguna
Corriente de descarga nominal 15 impulsos 8/20µs	I _n 20 kA	20 kA	20 kA
Corriente de descarga máxima 1 impulso 8/20µs	I _{max} 40 kA	40 kA	40 kA
Corriente de rayo máximo por polo 1 impulso 10/350µs	I _{imp} 12.5 kA	12.5 kA	12.5 kA
Corriente de rayo máximo total en onda 10/350µs	I _{total} 25 kA	25 kA	25 kA
Nivel de protección MC/MD @I _n [8/20µs] y @ 6kV [1.2/50µs]	U _p 2.2/2.8 kV	4.7/5.4 kV	4.7/5.4 kV

Desconectores asociados	
Desconectores térmicos	interno
Fusibles	ninguna

Características mecánicas	
Dimensiones	ver esquema
Conexión a la red	por terminales de tornillos : 6-35mm ²
Indicador de desconexión	1 indicador mecánico
Telesñalización salida por contacto seco	250 Vac/0,5 A (AC) - 30 Vdc/3 A (DC)
Montaje	Carril DIN simétrico 35 mm (EN60715)
Temperatura de operación	-40/+85°C
Clase de protección	IP20
Material de la caja	Termoplástico UL94 V-0

Normas	
Conformidad	EN50539-11 / UTE C61740-51
Certificación	EAC VDE / OVE / EAC EAC
Código	
	3963 3958 3956

*) MC = modo común(+/-PE o -/PE) - MD = modo diferencial (+/-)



GSG : Descargador específico
 V : Varistor alta energía
 Ft : Fusible térmico
 t° : Sistema de desconexión térmica
 C : Contacto de telesñalización
 MI : Indicador de desconexión

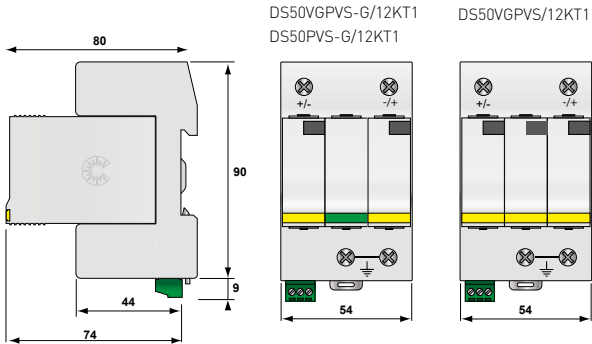


DS50PVS-1000G/12KT1

GAMA DS50*PV/12KT1



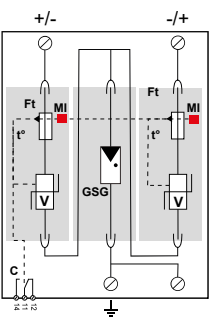
- Para tensión FV 1000 Vdc y 1250 Vdc
- Corriente de descarga limp/ltotal : 6.25/12.5 kA @ 10/350µs
- Versión Tecnología VG
- Protección modo común/diferencial
- Señalización remota (opción)
- Módulo enchufable
- Conformidad EN 50539-11



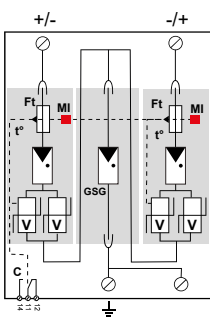
DS50VGPVS-G/12KT1
DS50PVS-G/12KT1

DS50VGPVS/12KT1

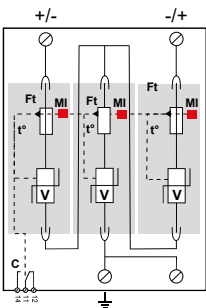
DS50PVS-1000G/12KT1



DS50VGPVS-1000G/12KT1



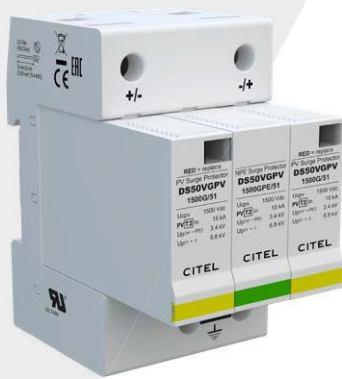
DS50PVS-1500/12KT1



GSG : Descargador específico
V : Varistor alta energía
Ft : Fusible térmico
t° : Sistema de desconexión térmica
C : Contacto de teleseñalización
MI : Indicador de desconexión

Características

Referencias CITEL	DS50VGPV-1000G/12KT1	DS50PV-1000G/12KT1	DS50PV-1500/12KT1
Designación	Protección FV de tipo 1+2 - Enchufable		
Red FV	Uocstc 1000 Vdc	1000 Vdc	1250 Vdc
Modo(s) de protección	MC/MD	MC/MD	MC/MD
Tensión máx. FV de operación	Ucpcv 1200 Vdc	1200 Vdc	1500 Vdc
Soportabilidad a la corriente de corto-circuito FV	Iscpv 15 000 A	15 000 A	15 000 A
Corriente de func. permanente - corriente de fuga a Ucpcv	Icpv ninguna	< 0.1 mA	< 0.1 mA
Corriente residual corriente de fuga a Ucpcv	Ipe ninguna	ninguna	< 0.1 mA
Corriente serie	if ninguna	ninguna	ninguna
Corriente de descarga nominal - 15 impulsos 8/20µs	In 15 kA	15 kA	15 kA
Corriente de descarga máxima - 1 impulso 8/20µs	I _{max} 40 kA	40 kA	40 kA
Corriente de rayo máximo por polo - 1 impulso 10/350µs	I _{limp} 6.25 kA	6.25 kA	6.25 kA
Corriente de rayo máximo total - en onda 8/20µs	I _{total} 12.5 kA	12.5 kA	12.5 kA
Corriente de descarga máxima total - en onda 8/20µs	I _{max total} 60 kA	60 kA	60 kA
Nivel de protección MC/MD (a In 18/20µs) y @ 6kV (1.2/50µs)	Up 2.8/5.1 kV	2.9/3.6 kV	5.3/5.3 kV
Desconectores térmicos			
Desconectores térmicos	interno		
Fusibles	ninguna		
Características mecánicas			
Dimensiones	ver esquema		
Conexión a la red	por terminales de tornillos : 2.5-25mm ²		
Indicador de desconexión	2 indicadores mecánicos		
Teleseñalización por contacto seco	Opción DS50VGPVS-1000G/12KT1	Opción DS50PVS-1000G/12KT1	Opción DS50PVS-1500/12KT1
Montaje	Carril DIN simétrico 35 mm (EN60715)		
Temperatura de operación	-40/+85°C		
Clase de protección	IP20		
Material de la caja	Termoplástico UL94 V-0		
Normas			
Conformidad	EN 50539-11		
Certificación	EAC	EAC / TUV	EAC / TUV
Código			
	482303	482383	482523



DS50VGPV-1500G/51

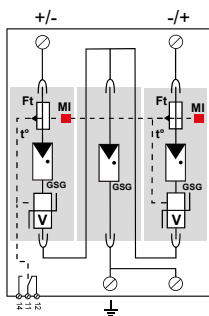
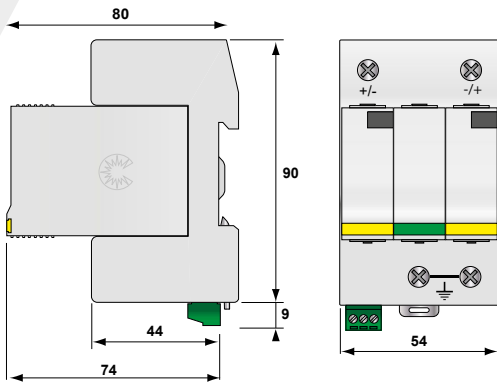
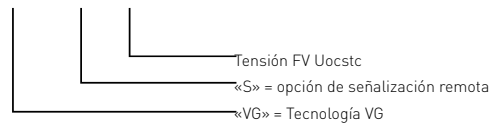


GAMA DS50VGPV-G/51

- Tecnología VG
- Sin corriente de fuga
- Duración de vida aumentada
- In = 15 kA / Imax = 40 kA
- Protección modo común/diferencial
- Señalización remota (opción)
- Conformidad EN 50539-11
- Aprobado VDE, OVE y UL



DS50VGPVS-xxxG/51



GSG : Descargador específico
 V : Varistor alta energía
 Ft : Fusible térmico
 t° : Sistema de desconexión térmica
 C : Contacto de teleseñalización
 MI : Indicador de desconexión

Características

Referencias CITEL		DS50VGPV-600G/51	DS50VGPV-1000G/51	DS50VGPV-1500G/51
Designación		Protección FV de tipo 2 - Enchufable - Tecnología VG		
Red FV	Uocstc	600 Vdc	1000 Vdc	1250 Vdc
Modo de conexión		+/-/PE	+/-/PE	+/-/PE
Modo(s) de protección		MC/MD	MC/MD	MC/MD
Tensión máx. FV de operación	Uc _{pv}	720 Vdc	1200 Vdc	1500 Vdc
Soportabilidad a la corriente de corto-circuito FV	I _{scpv}	15 000 A	15 000 A	15 000 A
Corriente de func. permanente	I _{cpv}	ninguna	ninguna	ninguna
corriente de fuga a U _{cpv}				
Corriente residual	I _{pe}	ninguna	ninguna	ninguna
corriente de fuga a U _{cpv}				
Corriente de descarga nominal	I _n	15 kA	15 kA	15 kA
15 impulsos 8/20µs				
Corriente de descarga máxima	I _{max}	40 kA	40 kA	40 kA
1 impulso 8/20µs				
Corriente de descarga máxima total - en onda 8/20µs	I _{total}	60 kA	60 kA	60 kA
Nivel de protección MC/MD @I _n	U _p	2.2/3.4 kV	2.8/5.1 kV	3.4/6.8 kV

Desconectores asociados

Desconectores térmicos	interno
Fusibles	ninguna

Características mecánicas

Dimensiones	ver esquema		
Conexión a la red	por terminales de tornillos : 2.5-25mm ²		
Indicador de desconexión	2 indicadores mecánicos		
Teleseñalización	Opción	Opción	Opción
salida por contacto seco	DS50VGPVS-600/G	DS50VGPVS-1000/G	DS50VGPVS-1500G/51
Montaje	Carril DIN simétrico 35 mm (EN60715)		
Temperatura de operación	-40/+85°C		
Clase de protección	IP20		
Material de la caja	Termoplástico UL94 V-0		

Normas

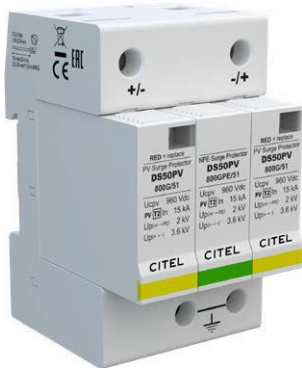
Conformidad	EN50539-11		
Certificación	EAC	OVE / EAC	EAC / UL

Código

	481401	481301	481501
--	--------	--------	--------

*) MC = modo común(+/-PE o -/PE) - MD = modo diferencial (+/-)

GAMA DS50PV/51

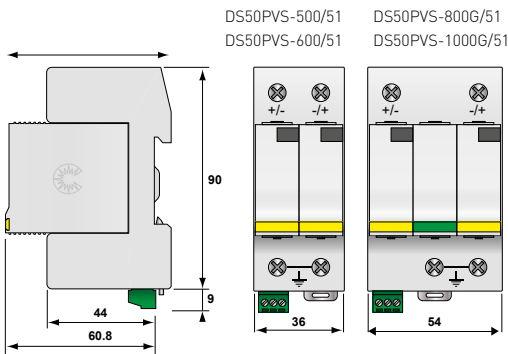
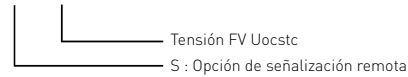


DS50PV-800G/51

- In = 15kA
- I_{max} = 40kA
- Módulos enchufables
- Señalización remota
- Conformidad EN 50539-11
- Aprobado VDE y OVE



DS50PVS-xxxG/51



Características

Referencias CITEL	DS50PV-500/51	DS50PV-600/51	DS50PV-800G/51	DS50PV-1000G/51
Designación	Protección FV de tipo 2 - Enchufable			
Red FV	Uocstc	500 Vdc	600 Vdc	800 Vdc
Modo de conexión		+/-/PE	+/-/PE	+/-/PE
Modo(s) de protección		MC	MC/MD	MC/MD
Tensión máx. FV de operación	Ucpv	600 Vdc	720 Vdc	960 Vdc
Soportabilidad a la corriente de corto-circuito FV	Iscpv	15000 A	15000 A	15000 A
Corriente de func. permanente corriente de fuga a Ucpv	Icpv	< 0.1 mA	< 0.1 mA	< 0.1 mA
Corriente residual corriente de fuga a Ucpv	Ipe	< 0.1 mA	< 0.1 mA	ninguna
Corriente de descarga nominal 15 impulsos 8/20µs	In	15 kA	15 kA	15 kA
Corriente de descarga máx. 1 impulso 8/20µs	I _{max}	40 kA	40 kA	40 kA
Corriente de descarga máx total - en onda 8/20µs	I _{total}	60 kA	60 kA	60 kA
Nivel de protección MC/MD @In	Up	2.2 kV	2.8 kV	2 / 3.6 kV

Desconectores asociados

Desconectores térmicos	interno
Fusibles	ninguna

Características mecánicas

Dimensiones	ver esquema			
Conexión a la red	por terminales de tornillos : 2.5-25mm ²			
Indicador de desconexión	2 indicadores mecánicos			
Telesignalización	Opción	Opción	Opción	Opción
salida por contacto seco	DS50PVS-500/51	DS50PVS-600/51	DS50PVS-800G/51	DS50PVS-1000G/51
Montaje	Carril DIN simétrico 35 mm [EN60715]			
Temperatura de operación	-40/+85°C			
Clase de protección	IP20			
Material de la caja	Termoplástico UL94 V-0			

Normas

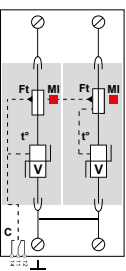
Conformidad	EN50539-11			
Certificación	EAC	EAC	EAC	VDE / OVE / EAC

Código

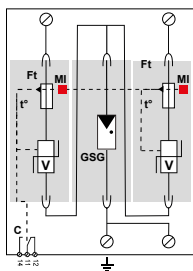
	480121	480421	480281	480381
--	--------	--------	--------	--------

*) MC = modo común(+/-PE) - MD = modo diferencial (+/-)

DS50PVS-500/51
DS50PVS-600/51



DS50PVS-800G/51
DS50PVS-1000G/51



- GSG : Descargador específico
- V : Varistor alta energía
- Ft : Fusible térmico
- t° : Sistema de desconexión térmica
- C : Contacto de telesignalización (opción)
- MI : Indicador de desconexión