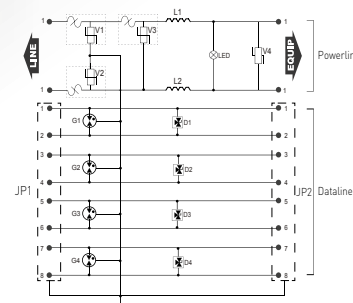
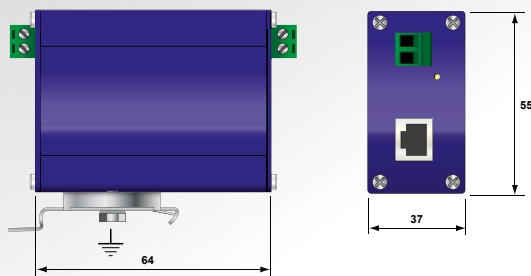


Protecciones para Video-Vigilancia Gama MSP-VM/R



D : Diodo limitador
G : Descargador de gas
V : Varistor
LED : Indicador
L : Inductancia

- Protección CCTV
- Alimentación + Cat.5 - RJ45
- Caja aluminio compacto
- Montaje en Riel DIN o en pared

Características

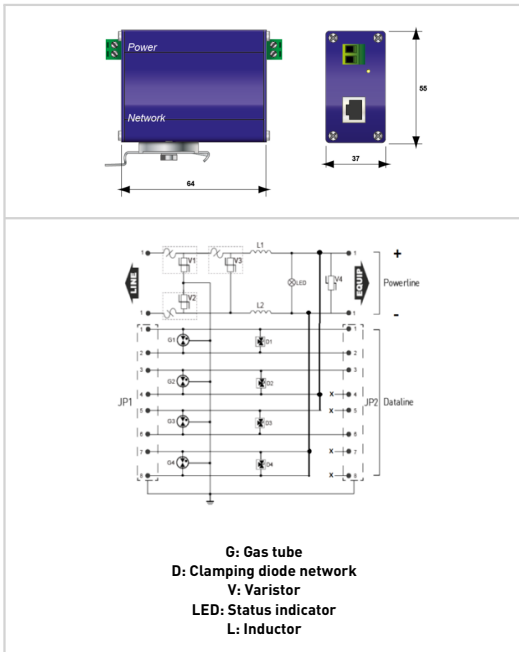
Referencias CITEL	Gama MSP-VM/R			
	MSP-VM12/R	MSP-VM24/R	MSP-VM120/R	MSP-VM230/R
Designación	Protección para Video-Vigilancia Alimentación/Data			
Características alimentación				
Red	12 Vac/Vdc	24 Vac/Vdc	120 V monofásica	230 V monofásica
Régimen de neutro	-	-	TT-TN	TT-TN
Modo(s) de protección	MC/MD	MC/MD	MC/MD	MC/MD
Tensión DC máx. de operación	Uc 15 Vac/Vdc	30 Vac/Vdc	150 Vdc	255 Vdc
Corriente máx. de línea	IL 5 A	5 A	5 A	5 A
Corriente residual <i>- corriente de fuga a Uc</i>	Ic ninguna	ninguna	ninguna	ninguna
Corriente de descarga nominal	In 5 kA	5 kA	5 kA	5 kA
Corriente de descarga máxima <i>- 1 impulso 8/20µs</i>	I _{max} 10 kA	10 kA	10 kA	10 kA
Capacidad en onda combinada <i>- Prueba Clase III</i>	Uoc 10 kV/5 kA	10 kV/5 kA	10 kV/5 kA	10 kV/5 kA
Nivel de protección	Up 0.22 kV	0.22 kV	0.8 kV	1.2 kV
Indicador de desconexión	Led verde OFF y corte de la línea			
Conexión a la red	terminales de tornillos 2.5 mm ² max			
Conformidad con las normas	IEC 61643-11 / EN 61643-11 / UL1449 ed.4			
Características Data				
Red	4 pares señal 0-5 V	4 pares señal 0-5 V	4 pares señal 0-5 V	4 pares señal 0-5 V
Tensión DC máx. de operación	Uc 8 Vdc	8 Vdc	8 Vdc	8 Vdc
Corriente máx. de línea	IL 300 mA	300 mA	300 mA	300 mA
Frecuencia máx.	f max 16 MHz	16 MHz	16 MHz	16 MHz
Perdida de inserción	< 1dB	< 1dB	< 1dB	< 1dB
Corriente de descarga nominal	In 2.5 kA	2.5 kA	2.5 kA	2.5 kA
Corriente de descarga máxima <i>- 1 impulso 8/20µs</i>	I _{max} 5 kA	5 kA	5 kA	5 kA
Nivel de protección	Up 20 V	20 V	20 V	20 V
Indicador de desconexión	interrupción de transmisión			
Conexión a la red	Blindado RJ45			
Conformidad con las normas	IEC 61643-21 / EN 61643-21			
Características mecánicas				
Dimensiones	ver esquema			
Montaje	Carril DIN o pletina (brida)			
Temperatura de operación	-40/+85°C			
Clase de protección	IP20			
Material de la caja	aluminio anodizado			
Código	420413	420412	420414	420411



MSP-VM24/RINJ



- ✦ Combined POE Injector and SPD
- ✦ Supports 802.3af, 802.3af, 802.3bt
- ✦ Hybrid SAD-GDT Technology
- ✦ DIN rail mount with integrated ground connection
- ✦ Power supply option



Electrical Characteristics		
Insertion loss		< 1dB
Max. load current	IL	300mA
Max. load current	IL	300mA
Max. discharge current(max. withstand @ 8/20 μs by pole)	I _{max}	5 kA
Max. discharge current(max. withstand @ 8/20 μs by pole)	I _{max}	5 kA
Protection mode(s)		Common/Differential mode
Protection mode(s)		Common/Differential mode
Protection level (@ In (8/20μs))	U _p	20 V
Protection level (@ In (8/20μs))	U _p	20 V
Nominal discharge current(8/20μs Test x 10 - C2 Category)	I _n	2.5 kA
DATA SPD TYPE		-
VOLTS	[V]	24
AC/DC/DC PV/RF		COMBINED SPD
WIRES		8W+GROUND
LINE CURRENT MAX	[A]	5
AMBIENT MIN	(C)	-35
AMBIENT MAX	(C)	+85
MODES		DC+-DC-,DC+-G,DC--G
IN(15 impulses 8/20μs)	(kA)	5
IMAX(8/20μs)	(kA)	10
Mechanical Characteristics		
Connection to Network		screw terminal 2.5 mm ² max
Mounting		DIN rail or plate (flange)
Housing material		anodized aluminum
Operating temperature	T _u	-40/+85°C
Protection rating		IP20
Weight		0.111 kg
TECHNOLOGY		MOV for Power and SAD-GDT for Video, Data
NETWORK CONFIGURATION		2W+G Power, BNC Video, RJ45 Ethernet
CONNECTION METHOD		Screw Terminal (8-12AWG), BNC, RJ45
MOUNTING		DIN RAIL
MATERIAL		Aluminum cast
NEMA RATING (IP RATING)		NEMA 2 (IP20)
FAIL-SAFE BEHAVIOR		Disconnection via fuse-link
REAL-TIME DIAGNOSTICS		Loss of signal
DIMENSIONS		See diagram (mm)
WEIGHT		0.30 lbs
SPARE PART		n/a
Standards		
Certification		UL listed
UL STANDARD		-
UL CATEGORY		-
UL FILE NUMBER		-
STANDARDS		IEC 61643-11, IEC 61643-21, NOM-003-SCFI-2014, NOM-001-SCFI-1993
ENVIRONMENTAL STANDARDS		ROHS
Part number		
890192		





MSP-VM48/RINJ



- Combined POE Injector and SPD
- Supports 802.3af, 802.3af, 802.3bt
- Hybrid SAD-GDT Technology
- DIN rail mount with integrated ground connection
- Power supply option



Electrical Characteristics		
DATA SPD TYPE		-
VOLTS	[V]	48
AC/DC/DC PV/RF		COMBINED SPD
PHASE	[PH]	-
WIRES		8W+GROUND
LINE CURRENT MAX	[A]	5
AMBIENT MIN	[C]	-35
AMBIENT MAX	[C]	+85
MODES		DC+-DC-,DC+-G,DC--G
IN(15 impulses 8/20µs)	[kA]	5
IMAX(8/20µs)	[kA]	10
Mechanical Characteristics		
TECHNOLOGY		MOV for Power and SAD-GDT for Video, Data
NETWORK CONFIGURATION		2W+G Power, BNC Video, RJ45 Ethernet
CONNECTION METHOD		Screw Terminal (8- 12AWG), BNC, RJ45
MOUNTING		DIN RAIL
MATERIAL		Aluminum cast
NEMA RATING (IP RATING)		NEMA 2 (IP20)
FAIL-SAFE BEHAVIOR		Disconnection via fuse-link
REAL-TIME DIAGNOSTICS		Loss of signal
DIMENSIONS		See diagram (mm)
WEIGHT		0.30 lbs
SPARE PART		n/a
Standards		
UL STANDARD		-
UL CATEGORY		-
UL FILE NUMBER		-
STANDARDS		IEC 61643-11, IEC 61643-21, NOM-003-SCFI-2014, NOM-001-SCFI-1993
ENVIRONMENTAL STANDARDS		ROHS
Part number		
890193		

