

Elektronische Drehzahlmesser (Gehäuse Ø 52 / Ø80 / Ø100mm)

Auflichtausführung VDO cockpit international

Beschreibung:

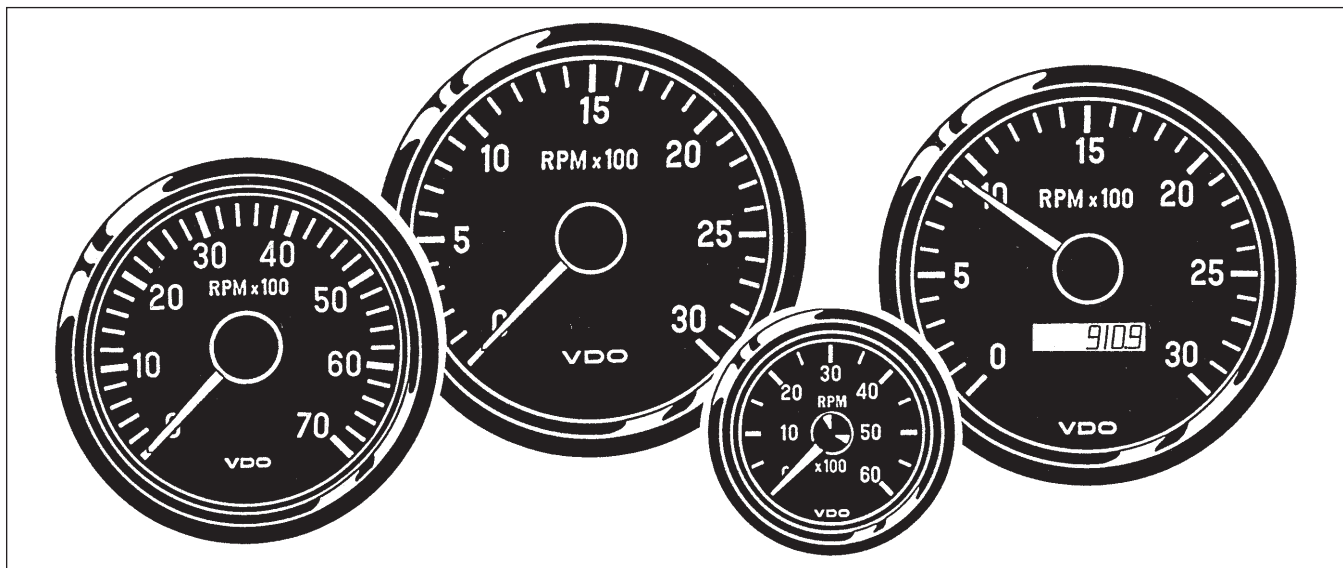
Analoge Anzeige der Motordrehzahl.

Electronic Tachometers (Housing Dia., 52 / 80 / 100mm)

Floodlight Type VDO cockpit international

Description:

Analog indication of engine speed.



Ausführung:

Frontring:	schwarz, Dreikantausführung
Deckglas:	entspiegelt
Einlegering:	schwarz
Zifferblatt:	
Aufdruck:	Grund schwarz Skala, Ziffern und Symbol weiß
Zeiger:	Fahne rot, Nabe schwarz
Gehäuse:	Kunststoff, flammhemmend
Befestigung:	Bügel, St, verzinkt und chromatiert (2x) oder Schraubring, Kunststoff (Option)
Anschlüsse:	Flachstecker 6,3 x 0,8mm

Design:

Bezel:	black, triangular version
Lens:	nonreflective
Deflector:	black
Dial:	
Dialgraphics:	black background with white characters
Pointer:	arm red hub black
Housing:	plastic, flame retardant
Mounting:	bracket, steel, zinc-plated and chromatiert (2x) or clamp ring, plastic (option)
Connections:	blade connectors 6,3 x 0,8mm

Elektronische Drehzahlmesser / Electronic Tachometers

Auflichtausführung / Floodlight Type VDO cockpit international

Technische Daten:

Betriebsspannung: 10,8V bis 16V
 oder 21V bis 32V
 Dzm. mit Betriebsstundenzähler:
 10,8V bis 32V

Ansteuerung:

Benzinmotor: Kl. 1 Zündspule
 Dieselmotor: Kl. W Drehstromlichtmaschine
 oder Dzm. mit Betriebsstundenzähler
 auch: Induktivgeber
 oder Generatorgeber

Stromaufnahme

(ohne Beleuchtung): <100mA
 Betriebstemperatur: - 20°C bis + 70°C
 Lagertemperatur: - 30° C bis + 85°C

Schutzart:

IP64 DIN 40050 frontseitig
 CE geprüft
 verpolgeschützt

EMC-Test:

nach EN 13309 und ISO 13766

Nennlage:

NL 0 bis NL 90, DIN 16257

Schwingungsfestigkeit:

max. 1g eff., 25Hz bis 500Hz
 Dauer 8 Std., f: 1 Oktave/Min.

Technical Data:

Operating voltage: 10.8V to 16V
 or 21V to 32V
 tachometer with operating hours counter:
 10.8V to 32V

Pickup:

Fuel engine: term. 1 ignition coil
 Diesel engine: term. W alternator
 or tachometer with operating hours counter
 as well: inductive sensor
 or generator sensor

Current consumption

(without illumination): <100mA
 Operating temperature: - 20°C to + 70°C
 Storage temperature: - 30°C to + 85°C

Protection:

IP64 DIN 40050 from the front
 CE approved
 reverse-polarity protection
 according to EN 13309 and
 ISO 13766

EMC test:

NL 0 to NL 90, DIN 16257

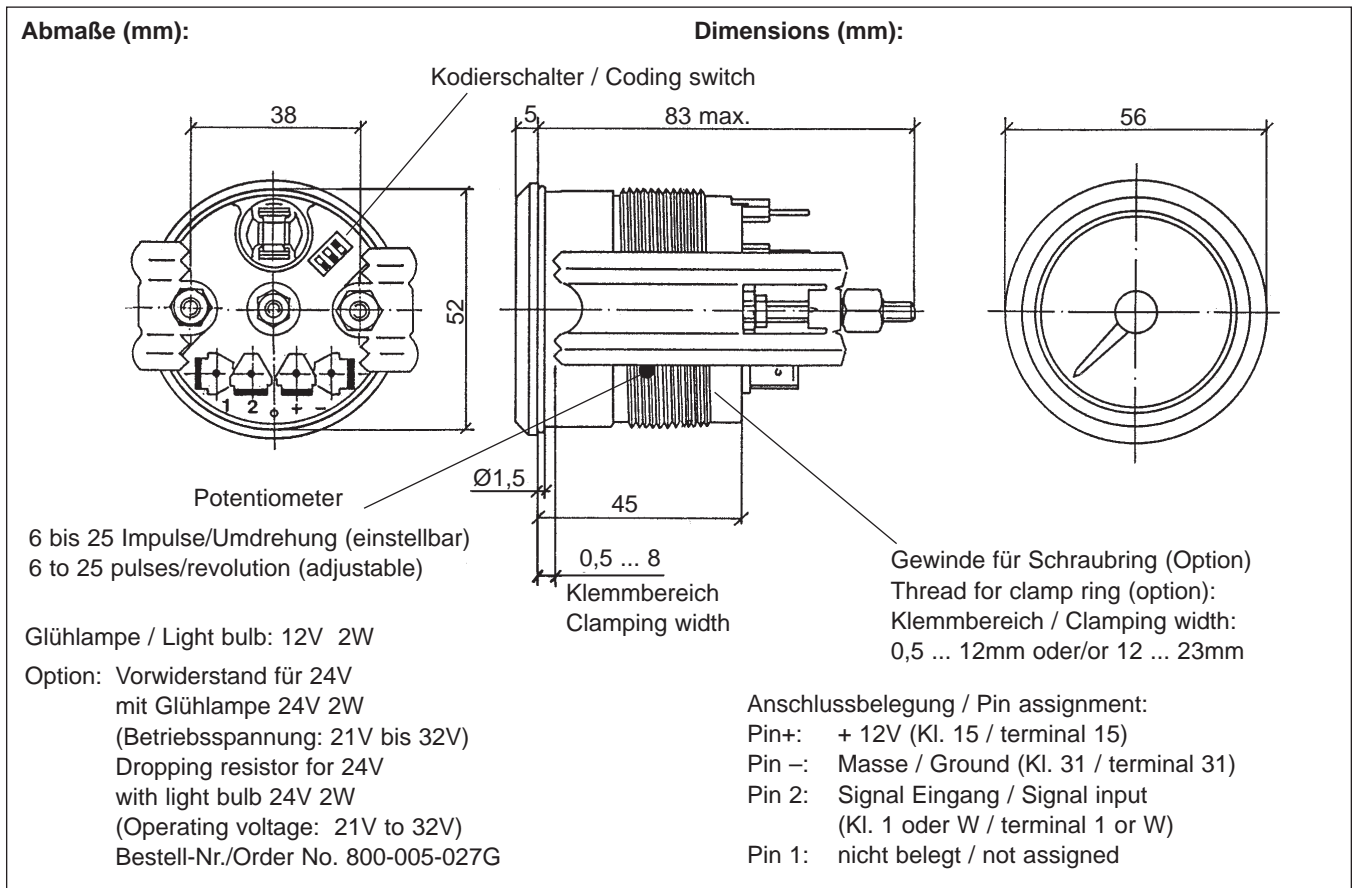
Nominal position:

Vibration resistance:

1g eff. max., 25Hz to 500Hz
 duration 8 h, f: 1 octave/min.

Drehzahlmesser, Gehäuse Ø 52mm

Tachometer, housing dia. 52mm



Elektronische Drehzahlmesser / Electronic Tachometers

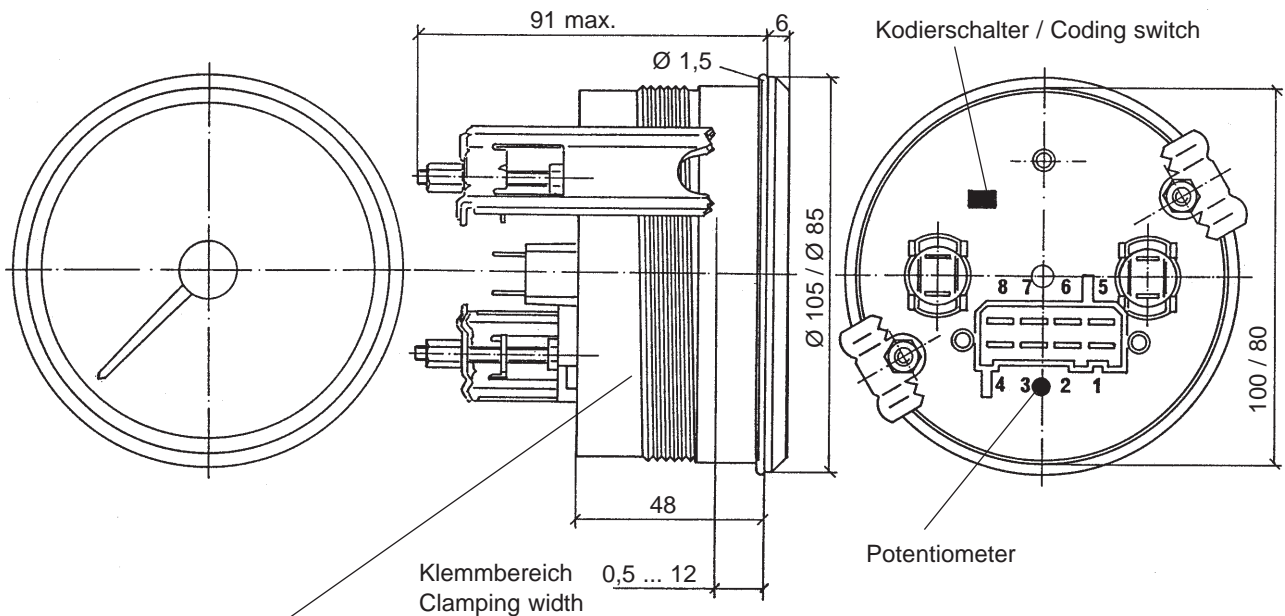
Auflichtausführung / Floodlight Type VDO cockpit international

Drehzahlmesser,
Gehäuse Ø 80 / 100mm

Tachometer,
housing dia. 80 / 100mm

Abmaße (mm):

Dimensions (mm):



Gewinde für Schraubring (Option)
Thread for clamp ring (option):
Klemmbereich / Clamping width:
0,5 ... 12mm oder/or 12 ... 23mm

Glühlampe / Light bulb: 12V 2W
oder/or
24V 2W

Kodierschalter / Coding switch

Potentiometer

6 bis 25 Impulse/Umdrehung
einstellbar
6 to 25 pulses/revolution
adjustable

Anschlussbelegung / Pin assignment:

Pin 1: + 24V (für 24V Instrument /
for 24V gauge)
Pin 2: + 12V (für 12V Instrument /
for 12V gauge)
Pin 3: Masse / Ground
(Kl. - 31 / terminal - 31)
Pin 4: Signal Eingang / Signal input
(Kl. 1 oder W / terminal 1 or W)
Pin 5 ... 8: nicht belegt / not assigned

Elektronische Drehzahlmesser / Electronic Tachometers

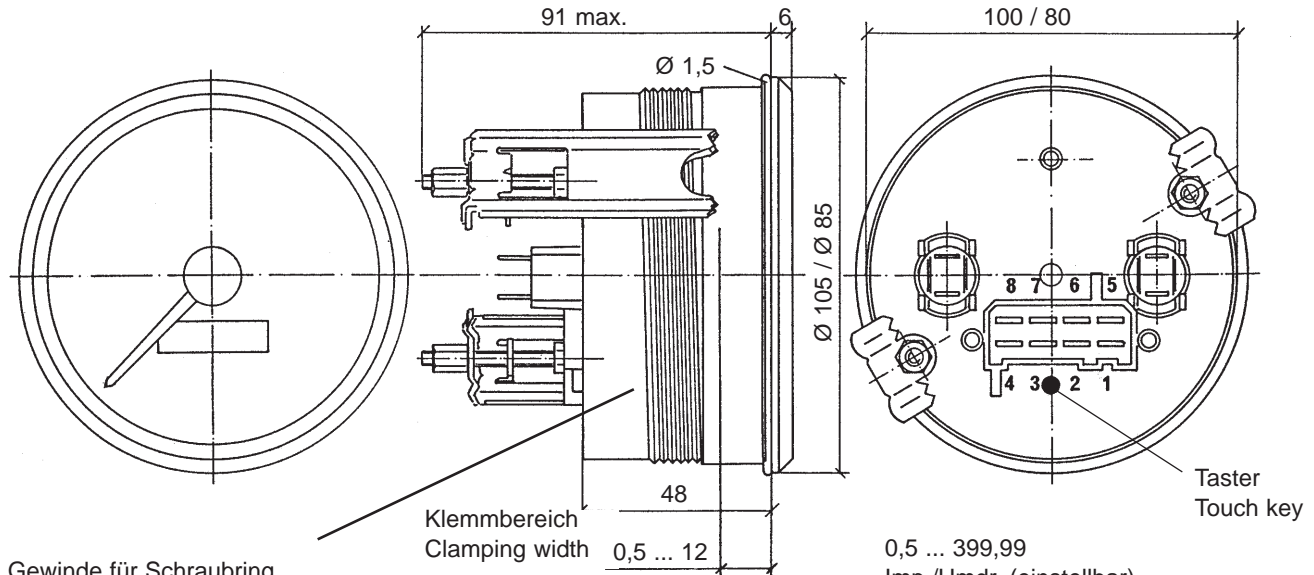
Auflichtausführung / Floodlight Type VDO cockpit international

Drehzahlmesser
mit Betriebsstundenzähler
Gehäuse Ø 80 / 100mm

Tachometer,
with operating hours counter
housing dia. 80 / 100mm

Abmaße (mm):

Dimensions (mm):



Gewinde für Schraubring
(Option) / Thread for clamp
ring (option): Klemmbereich /
Clamping width: 0,5 ... 12mm
oder/or 12 ... 23mm

Glühlampe / Light bulb: 12V 2W
oder/or
24V 2W

Betriebsstundenzählung (nicht rückstellbar) /
Operating hours counting (nonresettable):
999999,9 h max.

0,5 ... 399,99
Imp./Umdr. (einstellbar)
pulses/revolution (adjustable)

Anschlussbelegung / Pin assignment:

- Pin 1, 2, 6: nicht belegt /
not assigned
- Pin 3: Masse / Ground
(Kl. 31 / terminal 31)
- Pin 4: 12V oder / or 24V
(Kl. 15 / terminal 15)
- Pin 5: Dauerplus/Continuous positive
(Kl. 30 / terminal 30) oder / or
nicht belegt / not assigned
- Pin 7: Signal Eingang / Signal input
Induktiv-, Generatorgeber
Inductive sensor, generator sensor
(2 Signalleitungen / 2 signal wires)
- Pin 8: Kl. 1 oder Kl. W
terminal 1 or terminal W
(1 Signalleitung / 1 signal wire)
oder/or Induktiv-, Generatorgeber
inductive sensor, generator sensor
(2 Signalleitungen / 2 signal wires)

