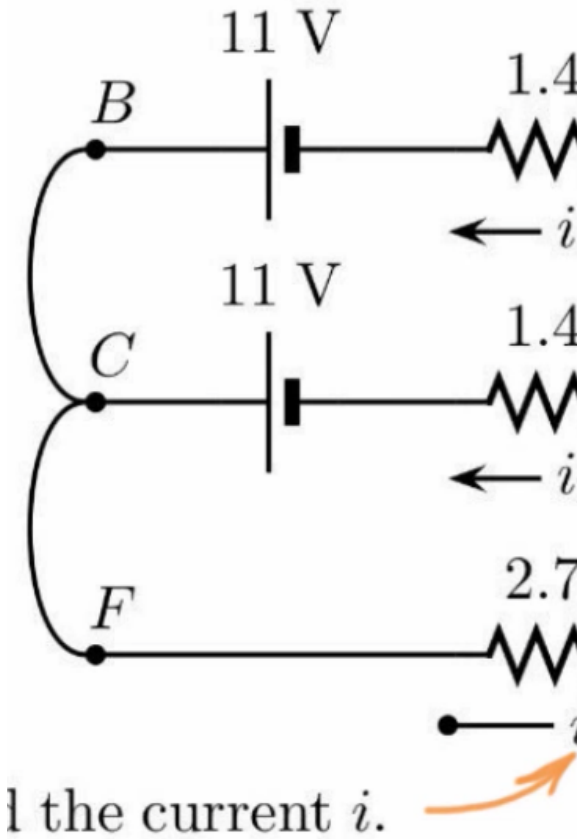


تحليل دائرة كهربائية

فكر خارج الصندوق

دورات الكهرباء والطاقة الشمسية
fahraf1.com



الهندسة الكهربائية

في الدائرة الكهربائية ادناه ، فإن قيمة التيار i المشار اليه هو



Anonymous Quiz

8% 0.576 A

32% 3.23 A

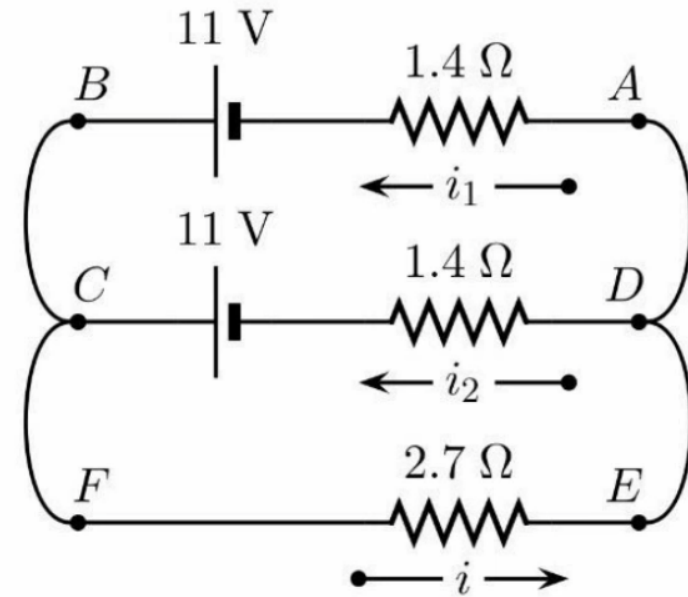


22% 2 A

38% 4 A

كيف كانت اجابات قناة التليقرام

[اضغط هنا للدخول للقناة](#)



Find the current i .

تحليل دائرة كهربائية

دورات كهرباء وطاقة شمسية

fahraf1.com

حل المسألة كاملاً مع
تجربة عملية في الفيديو
من الرابط التالي :

[https://youtu.be/](https://youtu.be/MkWeK-BbvHI)

[MkWeK-BbvHI](https://youtu.be/MkWeK-BbvHI)

