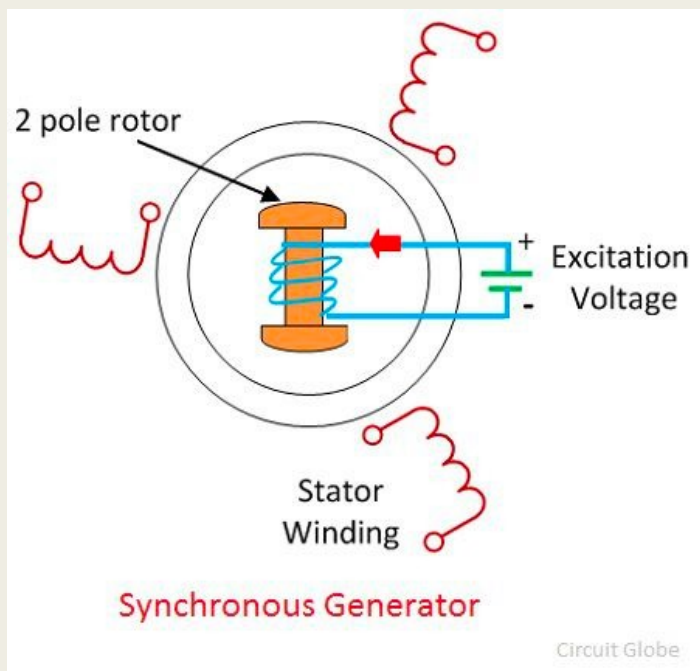


[للمزيد من كورسات المدرب فهد رفاعي قم بزيارة الموقع بالضغط هنا](#)



EXCITATION SYSTEM TYPES

انواع أنظمة الاثارة في المولدات
الكهربائية
المدرب فهد رفاعي

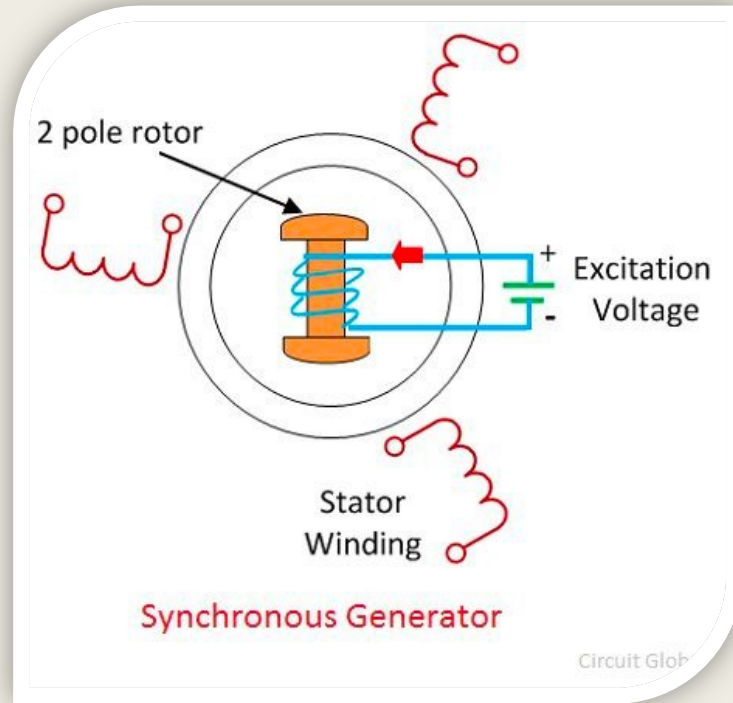


انواع أنظمة الاثارة في المولدات الكهربائية

نظام الاثارة او ال exciter هو عبارة عن مصدر متغير للتيار المستمر لتوفير مجال مغناطيسي للمولد التزامني

انواعه :

- نظام اثارة بالتيار المستمر DC Exciter
- نظام اثارة بالتيار المتردد AC Exciter
- نظام اثارة ساكن Static Exciter

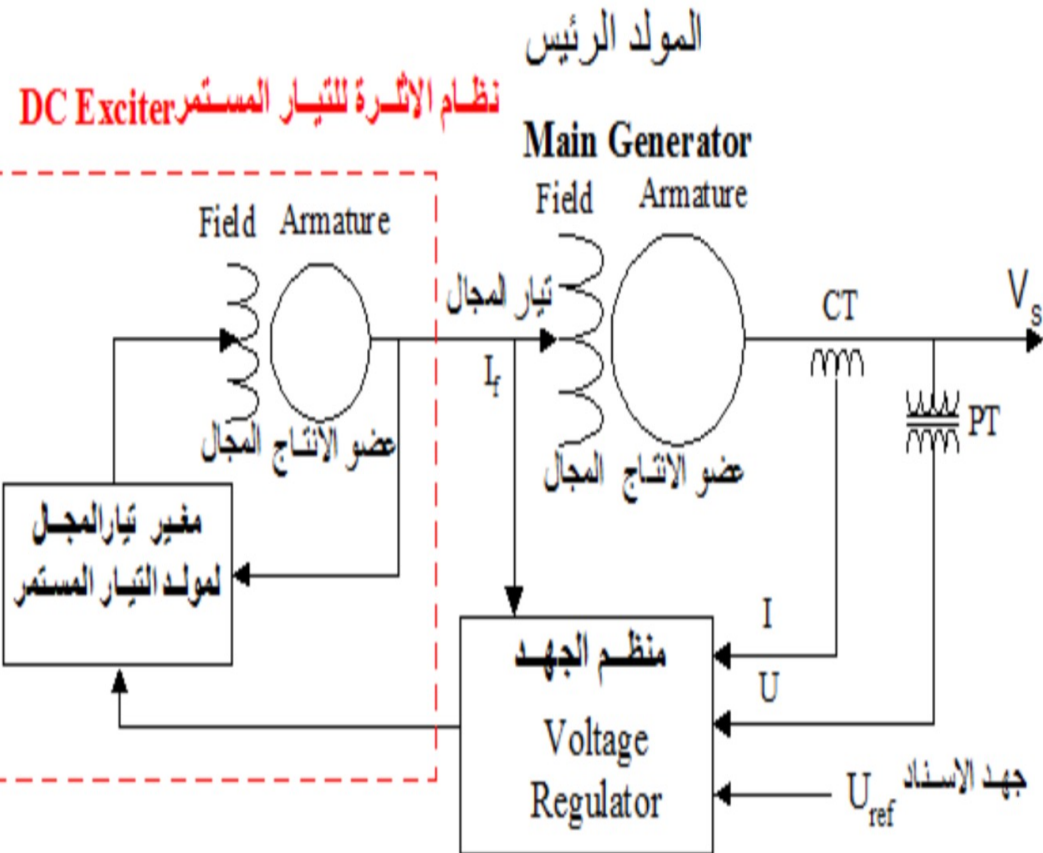


للمزيد من كورسات المدرب فهد رفاعي قم بزيارة
الموقع بالضغط هنا

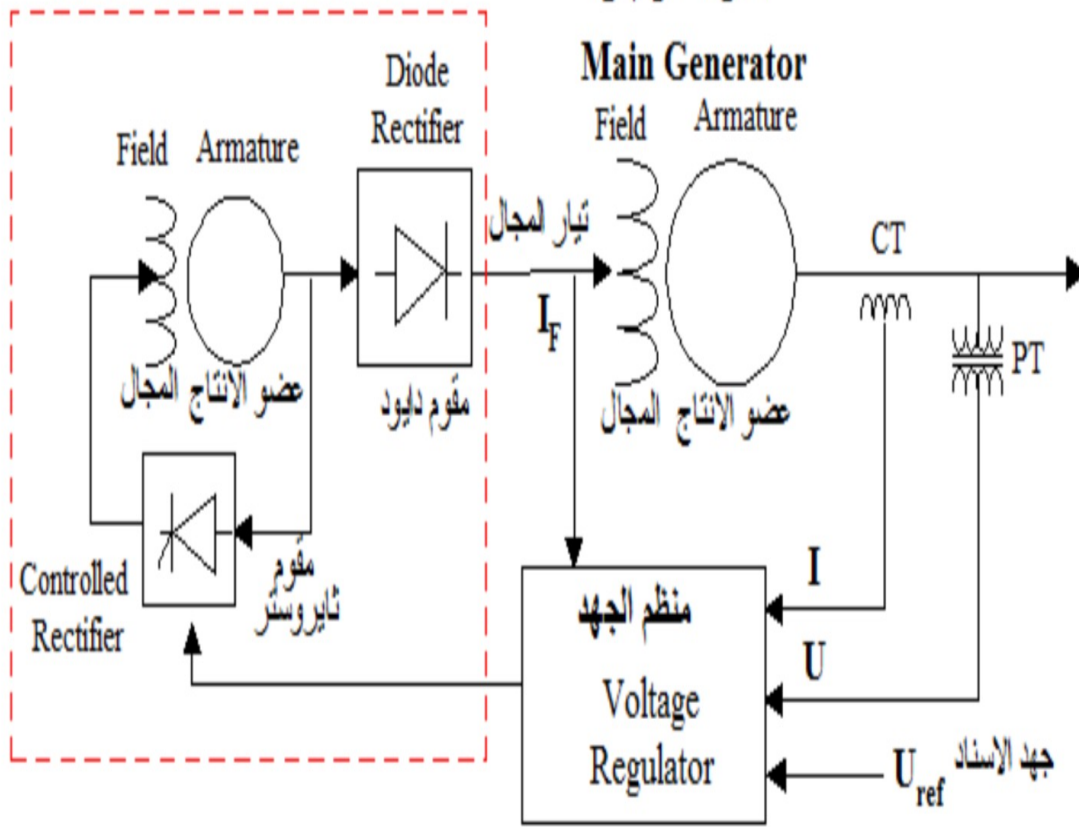
نظام اثاره بالتيار المستمر DC Exciter



[للمزيد من كورسات المدرب فهد
رفاعي قم بزيارة الموقع بالضغط هنا](#)



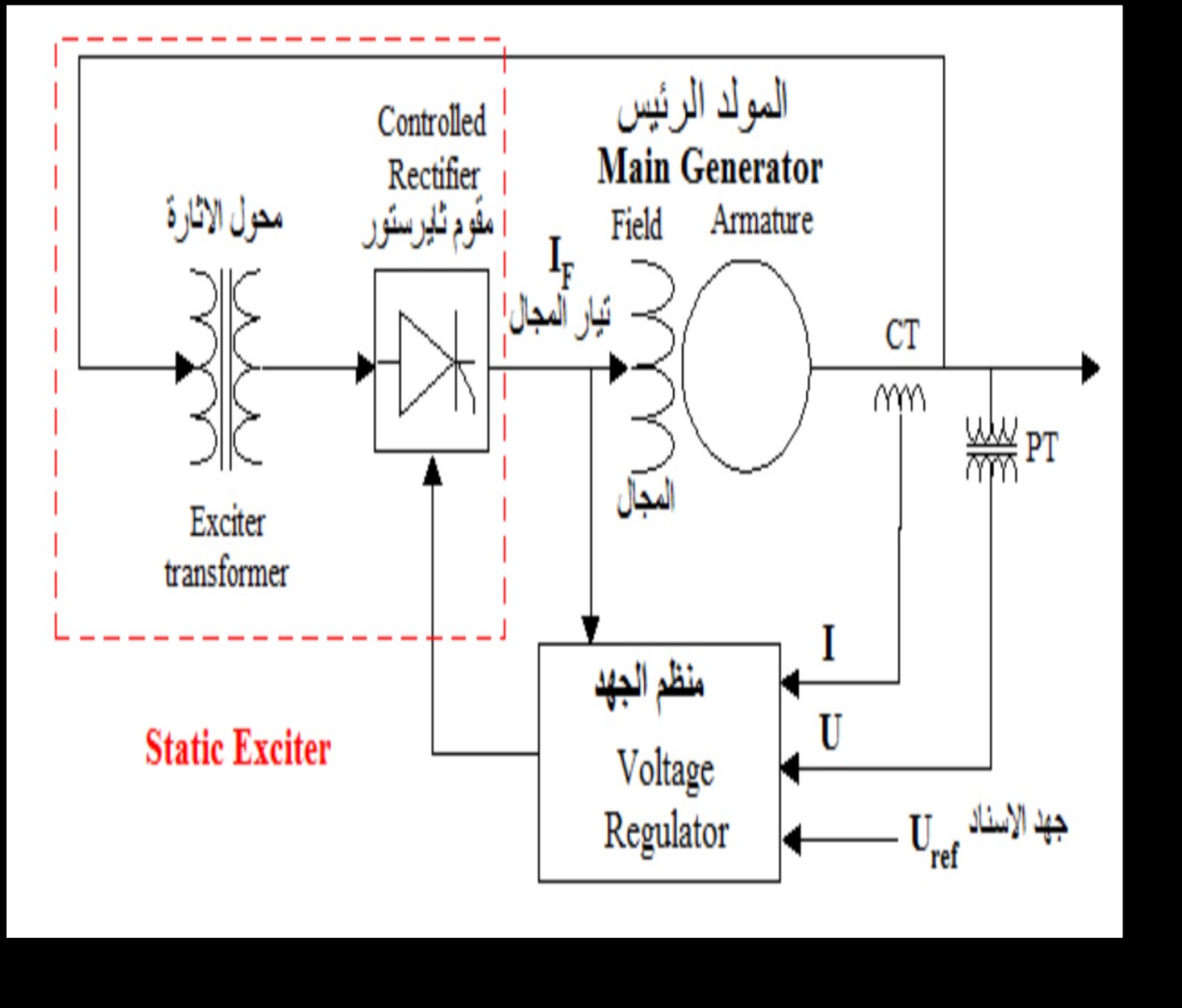
نظام الاثارة للتيار المتردد AC Exciter



نظام اثارة بالتيار المتردد
AC Exciter



للمزيد من كورسات المدرب فهد رفاعي
قم بزيارة الموقع بالضغط هنا



نظام اثارة ساكن Static Exciter



للمزيد من كورسات المدرب فهد رفاعي قم
بزيارة الموقع بالضغط هنا