



www.araskalip.com.tr

AR-AS

ASANSÖR MALZEMELERİ
ELEVATOR EQUIPMENT

2024

ÜRÜN KATALOĞU
PRODUCT CATALOGUE



AR-AS

İÇİNDEKİLER / INDEX

FIŞ KONTAKLAR
Plug Contacts Sets

S.03

OTOMATİK KAPI MAKARALARI
Automatic Door Rollers

S.04 - 05

**OTOMATİK KAPI
MEKANİZMA PARÇALARI**
Automatic Door Parts

S.06

OTOMATİK KAPI PATENLERİ
Automatic Door Guide Shoes

S.07

PATENLER
Guide Shoes

S.08-10, 12-17

KARKAS MAKARASI
Carcass Roller

S.11

YEDEK PARÇA PLASTİK
Plastic Spare Parts

S.18 - 19

TAKOZLAR
Machine Edges

S.20

AYDINLATMA
Lighting

S.21

KAT KASETLERİ
Lops

S.23 - 24

DUBLEKS KAT KASETLERİ
Dublex Lops

S.25

MONŞARJLAR
Service Elevator

S.26

KAPI ÜSTÜ GÖSTERGELERİ
Door Displays

S.27

YARIM BOY KABİN KASETLERİ
Cops

S.28

TAM BOY KABİN KASETLERİ
Cops

S.29

**BUTON MODELLERİ ve
YARDIMCI EKİPMANLAR**

Button Models and
Assistant Equipments

S.30

GÖSTERGE MODELLERİ
Indicator Models

S.31

KOD / CODE ARAS 01

POLİCARBONATE yapılmış gövde, şeffaf kapaklı
EN81-1, EN81-2 asansör standartlarına uygun Düşük gerilim,
makina, elektromanyetik direktiflerine uyumludur.
Çalışma Sıcaklığı : -25 + 80° C
Koruma Sınıfı : IP20
Saate 3600 açma/kapama
Mekanik Ömür : 5.000.000 açma/kapama

Polycarbonate body, clear cap
It is suitable for EN8-1 and EN81-2 elevator standart
It is suitable for Low voltage, Machine, electromagnetic directive.
Working Heat : -25 + 80C
Protect Class : IP20
3600 hours open/closed
Mechanic Life : 5.000.000 Open/Closed

**KOD / CODE ARAS 02**

POLİCARBONATE yapılmış gövde, şeffaf kapaklı
EN81-1, EN81-2 asansör standartlarına uygun Düşük gerilim,
makina, elektromanyetik direktiflerine uyumludur.
Çalışma Sıcaklığı : -25 + 80° C
Koruma Sınıfı : IP20
Saate 3600 açma/kapama
Mekanik Ömür : 5.000.000 açma/kapama

Polycarbonate body, clear cap
It is suitable for EN8-1 and EN81-2 elevator standart
It is suitable for Low voltage, Machine, electromagnetic directive.
Working Heat : -25 + 80C
Protect Class : IP20
3600 hours open/closed
Mechanic Life : 5.000.000 Open/Closed

**KOD / CODE ARAS 03**

Polymer güçlendirilmiş plastikten yapılmış gövde, şeffaf kapaklı
EN81-1, EN81-2 asansör standartlarına uygun Düşük gerilim,
makina, elektromanyetik direktiflerine uyumludur.
Çalışma Sıcaklığı : -25 + 80° C
Koruma Sınıfı : IP20
Saate 3600 açma/kapama
Mekanik Ömür : 5.000.000 açma/kapama

Polycarbonate body, clear cap
It is suitable for EN8-1 and EN81-2 elevator standart
It is suitable for Low voltage, Machine, electromagnetic directive.
Working Heat : -25 + 80C
Protect Class : IP20
3600 hours open/closed
Mechanic Life : 5.000.000 Open/Closed

**KOD / CODE ARAS 04**

POLİCARBONATE yapılmış gövde,
EN81-1, EN81-2 asansör standartlarına uygun Düşük gerilim,
makina, elektromanyetik direktiflerine uyumludur.
Çalışma Sıcaklığı : -25 + 80° C
Koruma Sınıfı : IP20
Saate 3600 açma/kapama
Mekanik Ömür : 5.000.000 açma/kapama

Polycarbonate body, clear cap
It is suitable for EN8-1 and EN81-2 elevator standart
It is suitable for Low voltage, Machine, electromagnetic directive.
Working Heat : -25 + 80C
Protect Class : IP20
3600 hours open/closed
Mechanic Life : 5.000.000 Open/Closed

**KOD / CODE ARAS 05**

Polymer güçlendirilmiş plastikten yapılmış gövde, şeffaf kapaklı
EN81-1, EN81-2 asansör standartlarına uygun Düşük gerilim,
makina, elektromanyetik direktiflerine uyumludur.
Çalışma Sıcaklığı : -25 + 80° C
Koruma Sınıfı : IP20
Saate 3600 açma/kapama
Mekanik Ömür : 5.000.000 açma/kapama

Polycarbonate body, clear cap
It is suitable for EN8-1 and EN81-2 elevator standart
It is suitable for Low voltage, Machine, electromagnetic directive.
Working Heat : -25 + 80C
Protect Class : IP20
3600 hours open/closed
Mechanic Life : 5.000.000 Open/Closed



Özel üretim yapılır.
Special production is available.

M1



Ø Çap	Kalınlık	Metrik
30 mm	13,5 mm	M10

M2



Ø Çap	Kalınlık	Metrik
48 mm	9,5 mm	-

M3



Ø Çap	Kalınlık	Metrik
65 mm	9,5 mm	-

M4



Ø Çap	Kalınlık	Metrik
36 mm	17 mm	M8

M5



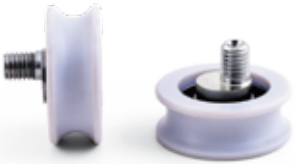
Ø Çap	Kalınlık	Metrik
36,5 mm	17 mm	M8

M6



Ø Çap	Kalınlık	Metrik
43 mm	16,5 mm	M12

M7



Ø Çap	Kalınlık	Metrik
44 mm	17 mm	M10

M8



Ø Çap	Kalınlık	Metrik
44 mm	17 mm	M8

M9



Ø Çap	Kalınlık	Metrik
48,5 mm	15 mm	M12

M10



Ø Çap	Kalınlık	Metrik
48,5 mm	15 mm	M12

M11



Ø Çap	Kalınlık	Metrik
49 mm	15 mm	M10

M12



Ø Çap	Kalınlık	Metrik
48 mm	15 mm	M12

Özel üretim yapılır.
Special production is available.

M13



Ø Çap	Kalınlık	Metrik
60 mm	18 mm	M6

M14



Ø Çap	Kalınlık	Metrik
57 mm	18 mm	M10

M15



Ø Çap	Kalınlık	Metrik
57 mm	18 mm	M12

M16



Ø Çap	Kalınlık	Metrik
49 mm	15 mm	M12

M17



Ø Çap	Kalınlık	Metrik
53 mm	18 mm	M12

M18



Ø Çap	Kalınlık	Metrik
56,5 mm	18 mm	M12

M19



Ø Çap	Kalınlık	Metrik
48,5 mm	15 mm	M8

M20



Ø Çap	Kalınlık	Metrik
44 mm	12 mm	M8

M21



Ø Çap	Kalınlık	Metrik
51,5 mm	16 mm	-

M22



Ø Çap	Kalınlık	Metrik
74 mm	16 mm	M10

M23



Ø Çap	Kalınlık	Metrik
73 mm	16 mm	M10

M24



Ø Çap	Kalınlık	Metrik
45 mm	15 mm	M6

1



2



3



4



5



6



7



8



9



10



11



13



14



12



15



16



17



18

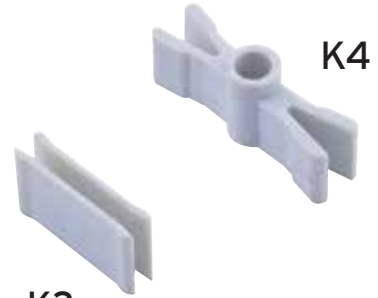




K1



K2



K3



K4



K8

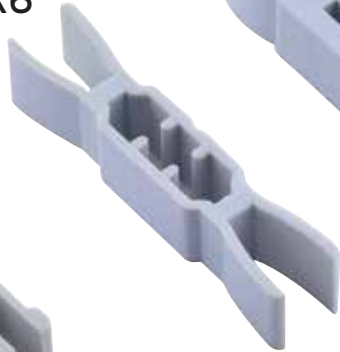


K9



K7

K6



K5



K10



K11

Kilit Makarası
Safety RollerSTOP LASTIĞI
STOP RUBBER

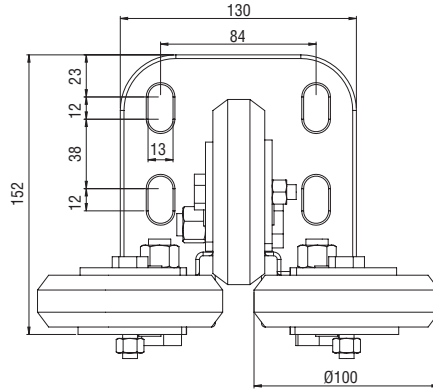
KOD / CODE AMP-D 1000

MAKARALI PATEN

Tekerlek Ölçü : $\varnothing 100 \times 30$
 Max. Kabin Ağırlığı : 2.500 (Kg)
 Çalışma Hızı : 1,6 m/s
 Kullanım Alanı : Titreşimler azaltılmış olup, sessiz çalışması ve sürtünmenin az olması sebebiyle tercih edilmektedir. Ürünümüz tüm ray ölçülerine ayarlanabilir'dir.

ROLLER GUIDE SHOE

Wheel Dimensions : $\varnothing 100 \times 30$
 Max Cabin Weight : 2.500 (Kg)
 Working Speed : 1,6 m/s
 Features: The wheels are often preferred because of its silent, low vibration and less friction. Our products can adjustable for all rail's dimensions



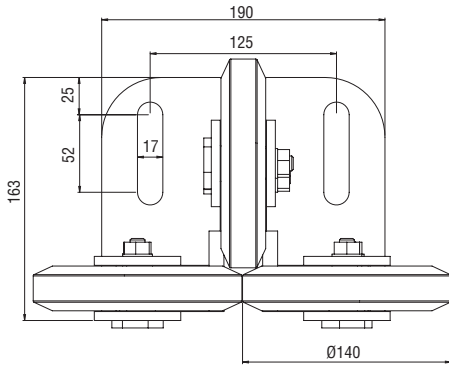
KOD / CODE AMP-D 1100

MAKARALI PATEN

Tekerlek Ölçü : $\varnothing 140 \times 30$
 Max. Kabin Ağırlığı : 4.000 (Kg)
 Çalışma Hızı : 2,5 m/s
 Kullanım Alanı : Titreşimler azaltılmış olup, sessiz çalışması ve sürtünmenin az olması sebebiyle tercih edilmektedir. Ürünümüz tüm ray ölçülerine ayarlanabilir'dir.

ROLLER GUIDE SHOE

Wheel Dimensions : $\varnothing 140 \times 30$
 Max Cabin Weight : 4.000 (Kg)
 Working Speed : 2,5 m/s
 Features: The wheels are often preferred because of its silent, low vibration and less friction. Our products can adjustable for all rail's dimensions



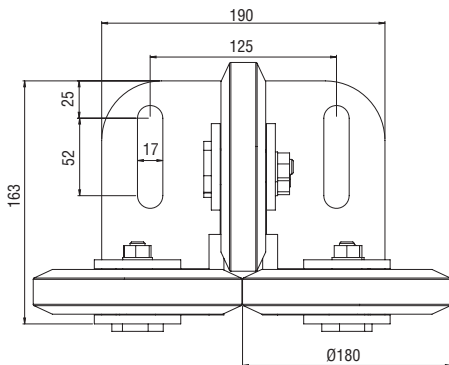
KOD / CODE AMP-D 1300

MAKARALI PATEN

Tekerlek Ölçü : $\varnothing 180 \times 30$
 Max. Kabin Ağırlığı : 4.000 (Kg)
 Çalışma Hızı : 5 m/s
 Kullanım Alanı : Titreşimler azaltılmış olup, sessiz çalışması ve sürtünmenin az olması sebebiyle tercih edilmektedir. Ürünümüz tüm ray ölçülerine ayarlanabilir'dir.

ROLLER GUIDE SHOE

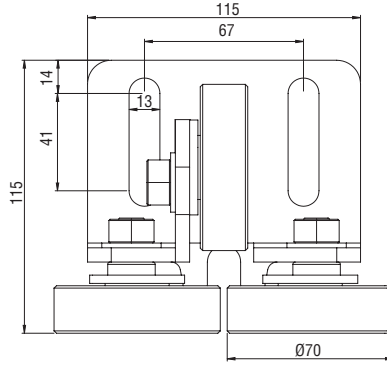
Wheel Dimensions : $\varnothing 180 \times 30$
 Max Cabin Weight : 4.000 (Kg)
 Working Speed : 5 m/s
 Features: The wheels are often preferred because of its silent, low vibration and less friction. Our products can adjustable for all rail's dimensions



KOD / CODE AMP-E 1000

MAKARALI AĞIRLIK PATEN
Makara Çap: $\varnothing 70$

WEIGHT ROLLER GUIDE SHOE
Roller Diameter: $\varnothing 70$



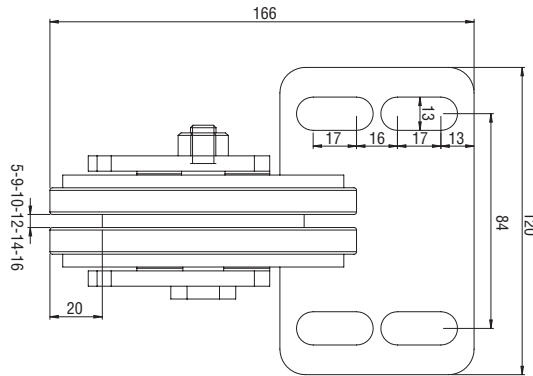
KOD / CODE AMP-D 1200

KANALLI MAKARALI PATEN

Tüm ray ölçülerinde üretilebilir.
Tekerler poliüretan kaplama olup çift rulmanlıdır.
Çalışma hızı: 1.6 m/s

CANALLE ROLLER GUIDE SHOE

It is suitable for all rails' dimensions. Wheels are polyurethane coating and have got two bearings
Working Speed: 1,6 m/s

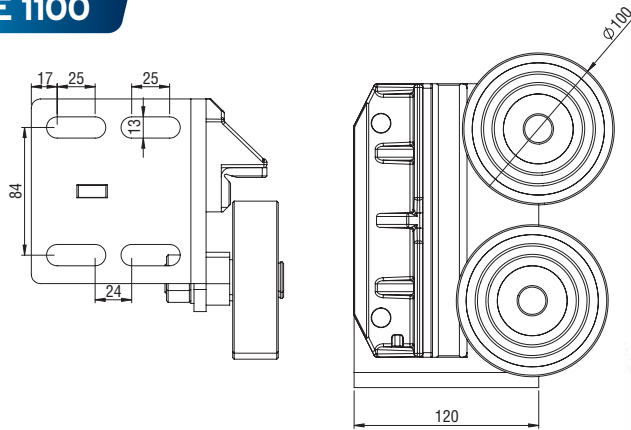


KOD / CODE AMP-E 1100

SEMER TİPİ 180 mm
MAKARALI PATEN

Semer Tipi Asansörler İçin Uygundur
Makara Çap : $\varnothing 100 \times 30$

Suitable for saddle type elevators
Roller Guide Shoe With Bearings
Roller Diameter : $\varnothing 100 \times 30$

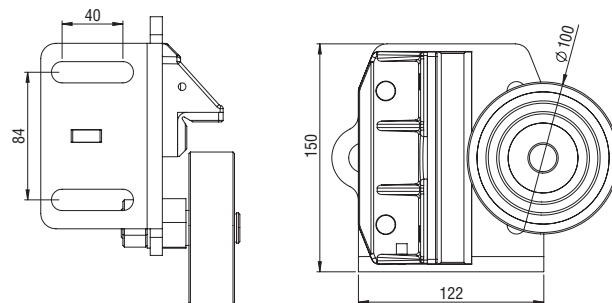


KOD / CODE AMP-E 1200

SEMER TİPİ 140 mm
MAKARALI PATEN

Semer Tipi Asansörler İçin Uygundur
Makara Çap : $\varnothing 100 \times 30$

Suitable for saddle type elevators
Roller Guide Shoe With Bearings
Roller Diameter : $\varnothing 100 \times 30$

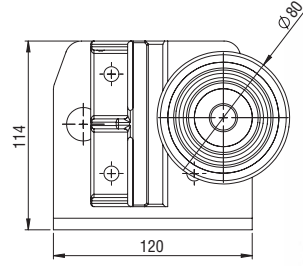
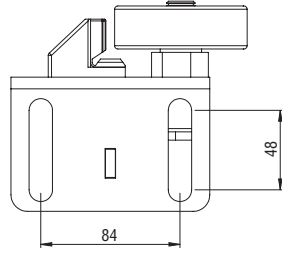


KOD / CODE AMP-E 1300

SEMER TİPİ 80 mm
MAKARALI PATEN

Semer Tipi Asansörler için Uygundur
Makara Çap : \varnothing 80 x 26

Suitable for saddle type elevators
Roller Guide Shoe With Bearings
Roller Diameter : \varnothing 80 x 26



KOD / CODE ARP-2012-01

ALÜMİNYUM
YARIM PATEN

Boy 140 mm
L Karkas Karşılık

GUIDE SHOES
HALF

Height 140 mm
L Carcass Response



KOD / CODE ARP-2015-02

ALÜMİNYUM
YARIM PATEN

Boy 180 mm
L Karkas Karşılık

GUIDE SHOES
HALF

Height 180 mm
L Carcass Response



KOD / CODE ARP-2015-00

ALÜMİNYUM
YARIM PATEN

Boy 100 mm
L Karkas Karşılık

GUIDE SHOES HALF

Height 100 mm
L Carcass Response



KOD / CODE ARS-70

KARKAS MAKARASI

Ø 70 x 20 mm.

Tekerler poliüretan kaplı olup, istek ve talep doğrultusunda istenilen ölçüde üretilebilir.

CARCASS ROLLER

Ø 70 x 20 mm.

The wheels are coated with polyurethane and produced required dimensions.



KOD / CODE ARS-80

KARKAS MAKARASI

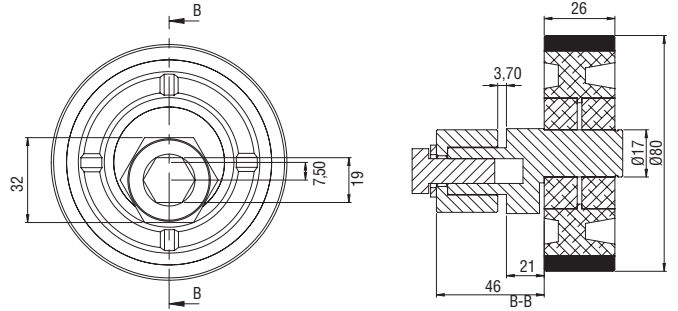
Ø 80 x 26 mm.

Tekerler poliüretan kaplı olup, istek ve talep doğrultusunda istenilen ölçüde üretilebilir.

CARCASS ROLLER

Ø 80 x 26 mm.

The wheels are coated with polyurethane and produced required dimensions.



KOD / CODE ARS-100

KARKAS MAKARASI

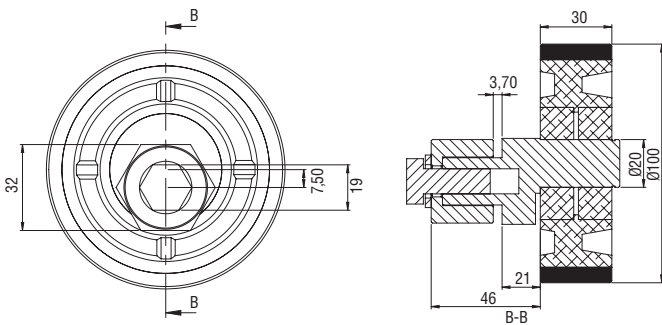
Ø 100 x 30 mm.

Tekerler poliüretan kaplı olup, istek ve talep doğrultusunda istenilen ölçüde üretilebilir.

CARCASS ROLLER

Ø 100 x 30 mm.

The wheels are coated with polyurethane and produced required dimensions.



KOD / CODE ARS-125

KARKAS MAKARASI

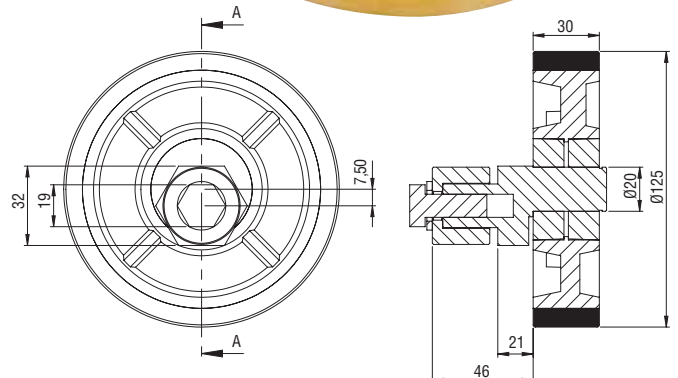
Ø 125 x 30 mm.

Tekerler poliüretan kaplı olup, istek ve talep doğrultusunda istenilen ölçüde üretilebilir.

CARCASS ROLLER

Ø 125 x 30 mm.

The wheels are coated with polyurethane and produced required dimensions.



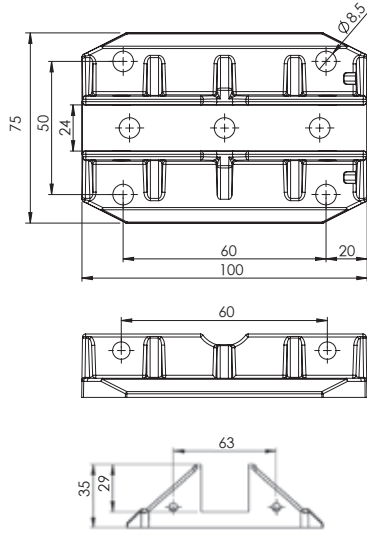
KOD/CODE ARP-2015-01



100 mm.
ALÜMİNYUM SABİT PATEN
FIXED GUIDE SHOES

ÖZELLİKLER
5-9-16 mm PATENLERLE kullanma imkanı
Özel alaşımli enjeksiyon preste üretilmiştir.

FEATURES
It is suitable for 5-9-16 mm. guide shoe
It produced in specially alloyed injection press



KOD/CODE ARPS-003



ARPS PATEN BLOK BESLEME
PLASTİKLERİ
Sesi azaltma ve 9 mm.
yüksektme amacıyla kullanılmaktadır.

ARPS GUIDE SHOE BOOSTER
It reduces the volume,
it raises guide shoe about 9 mm.

KOD/CODE ARS-1200

100 mm
KATLANIR PİMLİ PATEN
FOLDING GUIDE SHOE

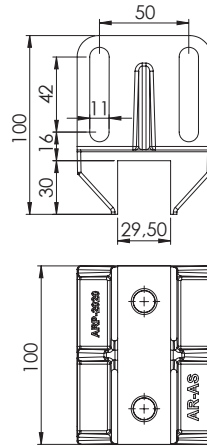
Ray Ölçüleri
Rails Dimension
5 - 9 - 16 mm



KOD/CODE ARP-2020

100 mm.
ALÜMİNYUM
L PATEN

ALUMINIUM
L GUIDE SHOE



KOD/CODE ARK-2020

100 mm
KULAKLI PATEN
PLASTİK
GUIDE SHOE

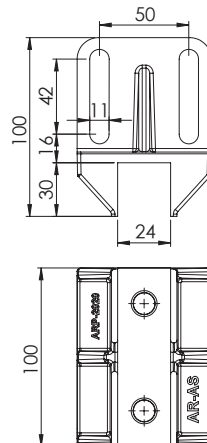
Ray Ölçüleri
Rails Dimension
5 - 9 - 16 mm.



KOD/CODE ARP-2020-01

100 mm.
METAL
L PATEN

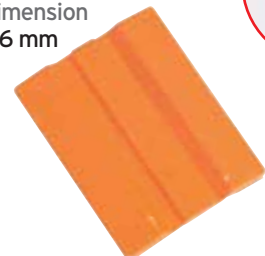
METAL
L GUIDE SHOE



KOD/CODE ARS-1200

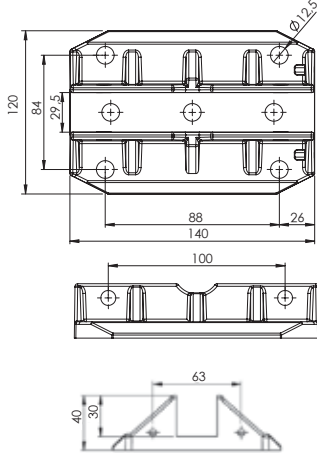
100 mm
KATLANIR PİMLİ PATEN
FOLDING GUIDE SHOE

Ray Ölçüleri
Rails Dimension
5 - 9 - 16 mm



KOD/CODE ARP-2012

140 mm.
ALÜMİNYUM SABİT PATEN
FIXED GUIDE SHOES



KOD/CODE ARPS-001

ARPS PATEN BLOK BESLEME
PLASTİKLERİ
Sesi azaltma ve 9 mm.
yüksektme amacıyla kullanılmaktadır.

ARPS GUIDE SHOE BOOSTER
It reduces the volume,
it raises guide shoe about 9 mm.



KOD/CODE ARS-1600

140 mm KULAKLI PATEN
ÖZELLİKLER

Aşınmaya ve ısıya duyarlı
poliüretan'dan üretilmekte olup,
sessiz çalışma özelliğine sahiptir.
5-9-16 mm. ölçülerde üretilmektedir.

140 mm PLASTİK
GUIDE SHOE
FEATURES

It is made of Polyurethane and it's
sensitive to heat and abrasion It
works very quite. It is manufactured
5-9-16 mm. dimensions.



KOD/CODE ARS-1300

140 mm
KATLANIR
PİMLİ PATEN
FOLDING
GUIDE SHOE

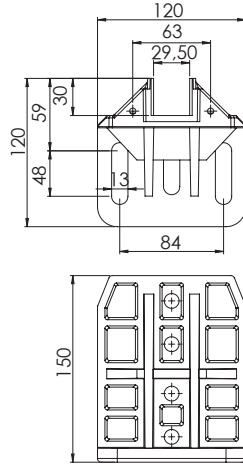
Ray Ölçüleri
Rails Dimension
5 - 9 - 10
14 - 16 mm



KOD/CODE ARS-2010

140 mm.
ALÜMİNYUM
L PATEN

ALUMINIUM
L GUIDE SHOE



KOD/CODE ARK-2010

140 mm
KAUÇUKLU PATEN
RUBBER GUIDE SHOE

Ray Ölçüleri
Rails Dimension
5 - 9 - 10 - 16 mm.



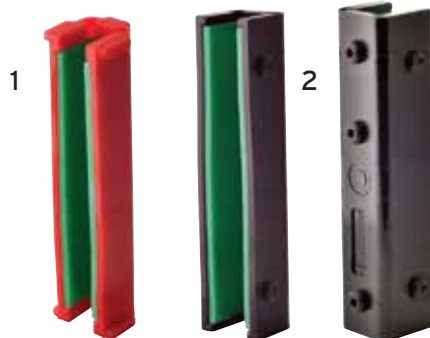
KOD/CODE UHMW 1000

POLİETİLEN 1000 PATEN

- Aşınmaya dayanıklı yüksek kayganlık özelliği.
- Arkasına monte edilen kauçuk sayesinde sessiz ve konforlu çalışır.
- Çok uzun aşınma dayanımına sahiptir.
- Çalışma Hızı : 2,5 m/s
- 5, 9, 16 mm ray ölçüsü
- Yağlı ve yağsız kullanılabilir.

POLYETHYLENE GUIDE SHOE

- Abrasion resistant sliding properties
- Quite and comfortable operation thanks to rubber mounted behind.
- Working Speed : 2,5 m/s
- 5, 9, 16 mm rail dimensions
- Can use with oil and without.



KOD/CODE ARP-1500

140 mm
KEMİK PATEN
POLIAMİD 66
GUIDE SHOE

Ray Ölçüleri
Rails Dimension
5 - 9 - 10 - 16 mm.



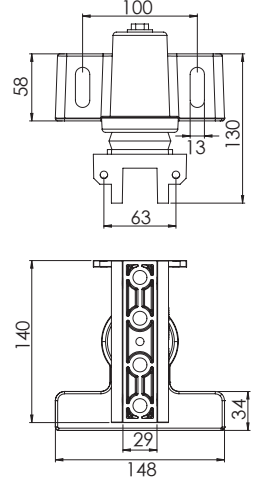
KOD / CODE ARP-2014

ALÜMİNYUM HAREKETLİ KABİN PATENİ

5-9-16 mm Patenlerle kullanma imkanı
 Özel alaşımli alüminyumdan enjeksiyon preste üretilmiştir.
 Çalışma Hızı : 1.6 m/s
 Kullanım Alanı : Döner patenler, yüksek hızlı asansörlerde tercih edilmektedir.
 Ancak yumuşak bir kullanım ve sürtünme kayıplarının azaltılması nedeniyle
 güçten kazanç sağlamak amacıyla orta hızlı asansörlerde de kullanılmaktadır.

ALUMINIUM MOVING GUIDE SHOE

It is suitable for 5-9-16 mm guide shoe
 It is made of special alloyed aluminium and
 produced in injection press
 Working Speed : 1.6 m/s
 Area of Usage: Rotary guide shoe are
 preferred for high speed-elevators but
 it used in the medium - speed elevator
 because of profiting from the power
 and due to the reduction of the
 friction loss.



KOD / CODE ARS-1300

140 mm
KATLANIR
PİMLİ PATEN
FOLDING
GUIDE SHOE

Ray Ölçüleri
 Rails Dimension
 5 - 9 - 10
 14 - 16 mm



KOD / CODE ARS-1600

140 mm KULAKLI PATEN
ÖZELLİKLER

Aşınmaya ve ısıya duyarlı
 poliüretan'dan üretilmekte olup,
 sessiz çalışma özelliğine sahiptir.
 5-9-16 mm. ölçülerde üretilmektedir.

140 mm PLASTİK
GUIDE SHOE

FEATURES
 It is made of Polyurethane and it's
 sensitive to heat and abrasion It
 works very quite. It is manufactured
 5-9-16 mm. dimensions.



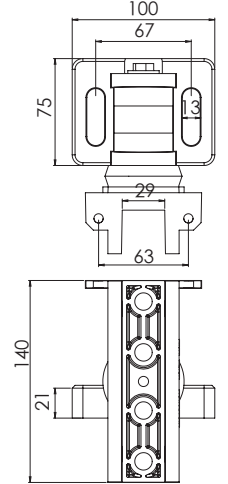
KOD / CODE ARP-2013

ALÜMİNYUM AĞIRLIK PATENİ

5-9-16 mm Patenlerle kullanma imkanı
 Özel alaşımli alüminyumdan enjeksiyon preste üretilmiştir.
 Çalışma Hızı : 1.6 m/s
 Kullanım Alanı : Döner patenler, yüksek hızlı asansörlerde tercih edilmektedir.
 Ancak yumuşak bir kullanım ve sürtünme kayıplarının azaltılması nedeniyle
 güçten kazanç sağlamak amacıyla orta hızlı asansörlerde de kullanılmaktadır.

ALUMINIUM WEIGHT GUIDE SHOE

It is suitable for 5-9-16 mm guide shoe
 It is made of special alloyed aluminium and
 produced in injection press
 Working Speed : 1.6 m/s
 Area of Usage: Rotary guide shoe are preferred for high speed-elevators but it
 used in the medium - speed elevator because of profiting from the power
 and due to the reduction of the friction loss.



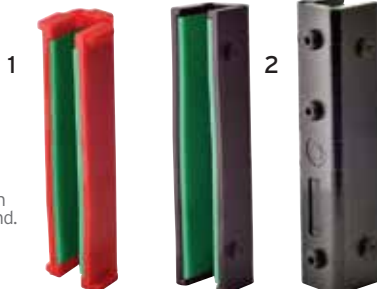
KOD / CODE UHMW 1000

POLİETİLEN 1000 PATEN

- Aşınmaya dayanıklı yüksek kayganlık özelliği.
- Arkasına monte edilen kauçuk sayesinde sessiz ve konforlu çalışır.
- Çok uzun aşınma dayanımına sahiptir.
- Çalışma Hızı : 2,5 m/s
- 5, 9, 16 mm ray ölçüsü
- Yağlı ve yağsız kullanılabilir.

POLYETHYLENE GUIDE SHOE

- Abrasion resistant sliding properties
- Quite and comfortable operation thanks to rubber mounted behind.
- Working Speed : 2,5 m/s
- 5, 9, 16 mm rail dimensions
- Can use with oil and without.



KOD / CODE ARK-2010

140 mm
KAUÇUKLU PATEN
RUBBER GUIDE SHOE

Ray Ölçüleri
 Rails Dimension
 5 - 9 - 10 - 16 mm.



KOD / CODE ARP-1500

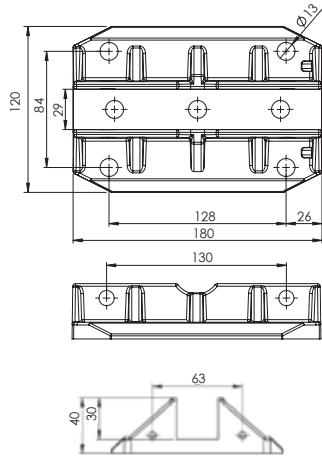
140 mm
KEMİK PATEN
POLIAMİD 66
GUIDE SHOE

Ray Ölçüleri
 Rails Dimension
 5 - 9 - 10 - 16 mm.



KOD/CODE ARP-2015

180 mm.
ALÜMİNYUM SABİT PATEN
FIXED GUIDE SHOES



KOD/CODE ARPS-002

ARPS PATEN BLOK BESLEME
PLASTİKLERİ
Sesi azaltma ve 9 mm. yükseltme
amacıyla kullanılmaktadır.

ARPS GUIDE SHOE BOOSTER
It reduces the volume,
it raises guide shoe about 9 mm.



KOD/CODE ARS-1400

180 mm
KATLANIR
PİMLİ PATEN
FOLDING
GUIDE SHOE

Ray Ölçüleri
Rails Dimension
9 - 16 mm



KOD/CODE ARK-2015

180 mm
KAUÇUKLU
PATEN
POLIAMİD 66
GUIDE SHOE

Ray Ölçüleri
Rails Dimension
16 mm.



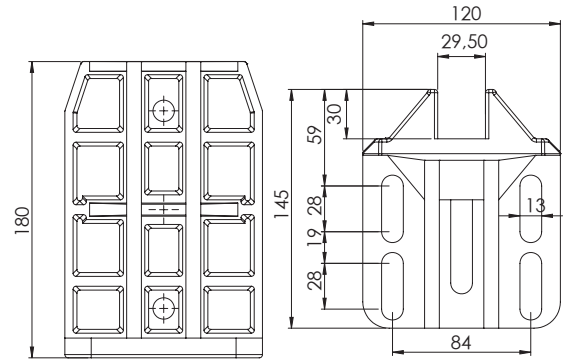
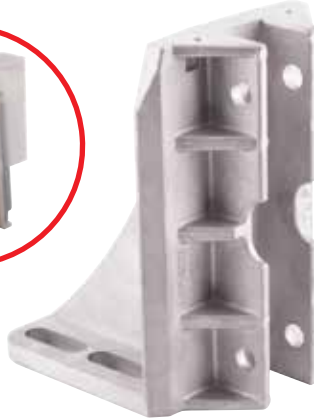
KOD/CODE ARS-2030

180 mm.
ALÜMİNYUM
L PATEN

Paten Derinlik 30 mm.

180 mm.
ALUMINIUM
L GUIDE SHOE

Guide shoe depth is 30 mm.



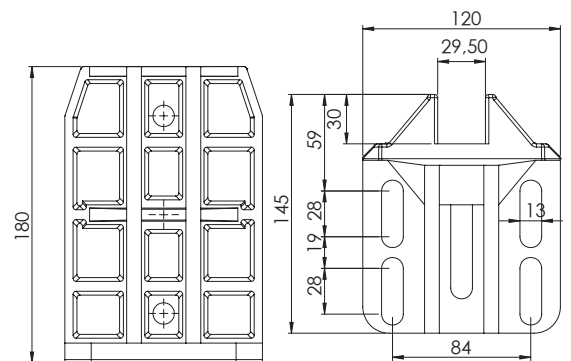
KOD/CODE ARS-2030-01

180 mm.
METAL
L PATEN

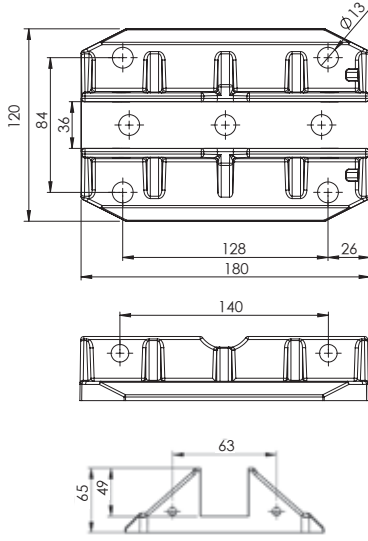
Paten Derinlik 30 mm.

180 mm.
METAL
L GUIDE SHOE

Guide shoe depth is 30 mm.



KOD/CODE ARP-2017



180 mm.
DERİN ALÜMİNYUM
SABİT PATEN
DEEP ROLLER GUIDE SHOES

KOD/CODE ARPS-002

ARPS PATEN BLOK BESLEME
PLASTİKLERİ
Sesi azaltma ve 9 mm. yükseltme
amacıyla kullanılmaktadır.

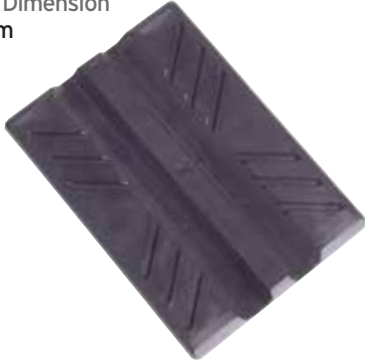
ARPS GUIDE SHOE BOOSTER
It reduces the volume,
it raises guide shoe about 9 mm.



KOD/CODE ARS-1500

180 mm
DERİN KATLANIR
PİMLİ PATEN
DEEP FOLDING
GUIDE SHOE

Ray Ölçüleri
Rails Dimension
16 mm



KOD/CODE ARK-2017

180 mm
KAUÇUKLU PATEN
RUBBER
GUIDE SHOE

Ray Ölçüleri
Rails Dimension
16 - 19 mm.



KOD/CODE UHMW 1003

POLİETİLEN 1000 PATEN
• Aşınmaya dayanıklı yüksek
kayganlık özelliği.
• Arkasına monte edilen kauçuk
sayesinde
sessiz ve konforlu çalışır.
• Çok uzun aşınma dayanımına
sahiptir.
• Çalışma Hızı : 2,5 m/s
• 16 - 19 mm ray ölçüsü
• Yağlı ve yağsız kullanılabilir.

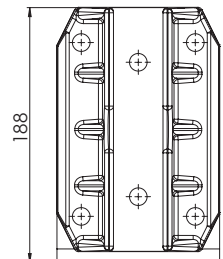
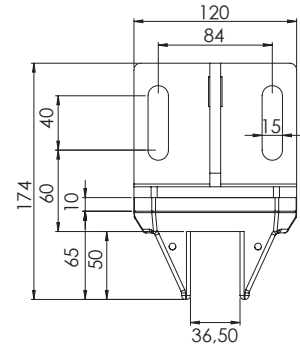
POLYETHYLENE GUIDE SHOE
• Abrasion resistant sliding
properties
• Quite and comfortable operation
thanks to rubber mounted behind.
• Working Speed : 2,5 m/s
• 16 - 19 mm rail dimensions
• Can use with oil and without.



KOD/CODE ARP-2040

180 mm.
METAL
DERİN L PATEN
Paten Derinlik 40 mm

180 mm.
METAL
DEEP ROLLER L
GUIDE SHOES
Guide shoe depth is 40 mm.



KOD /CODE ARP-2016 300

300 mm. SFERO DÖKÜM SABİT

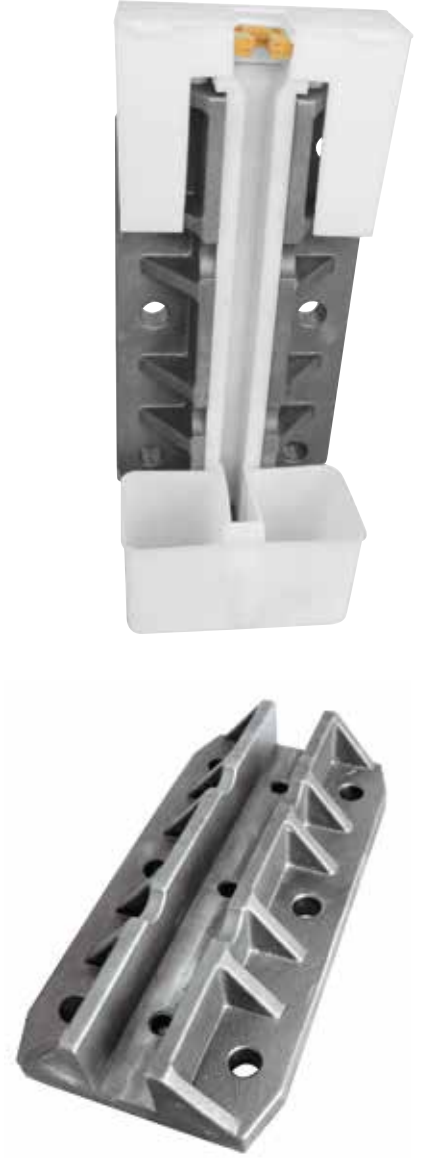
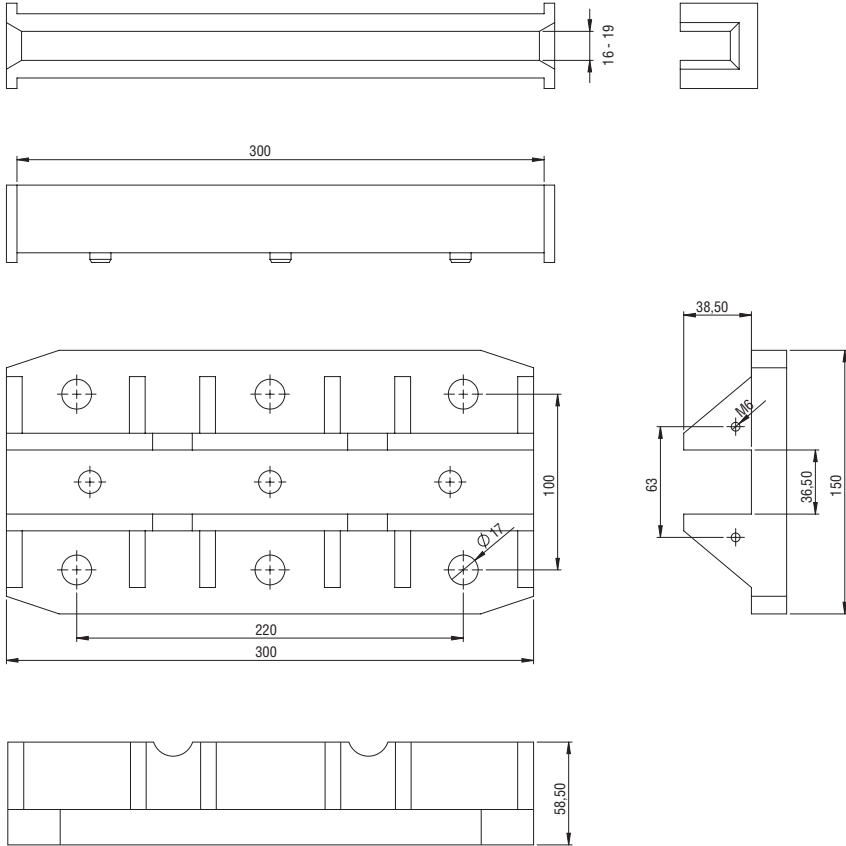
16-19-25 mm. paten kullanım imkanı

Sfero Döküm olarak üretilmektedir.Yük kabinleri ve araç asansörleri için uygundur.

300 mm. NODULAR CAST IRON

Possibility of use with 16-19-25 mm

It is produced as nodular iron casting, suitable for load and vehicle cabins



KOD /CODE ARP-2021

MAKARALI PATEN

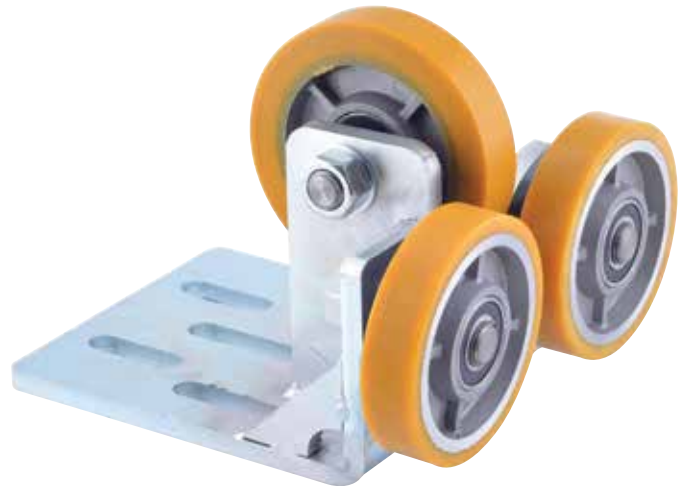
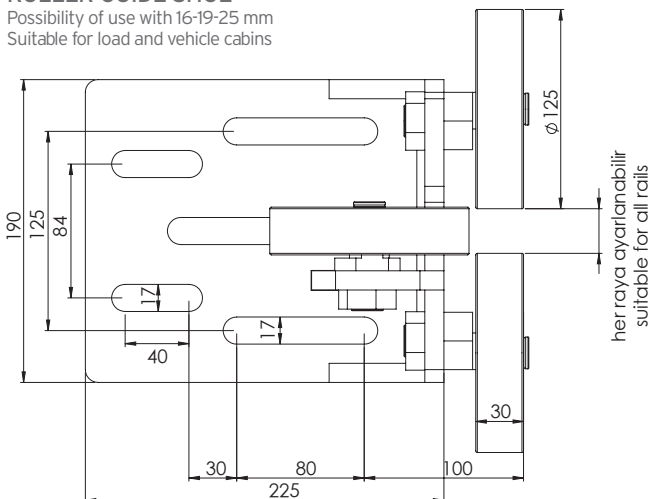
16-19-25 mm. paten kullanım imkanı

Yük kabinleri ve araç asansörleri için uygundur.

ROLLER GUIDE SHOE

Possibility of use with 16-19-25 mm

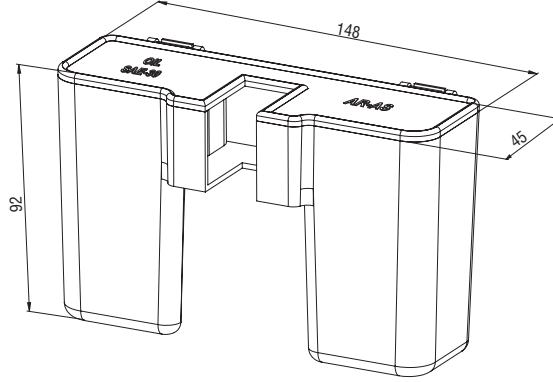
Suitable for load and vehicle cabins



KOD / CODE ARS-2000**YAĞDANLIK
OILER**

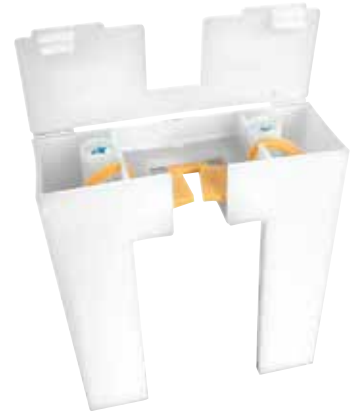
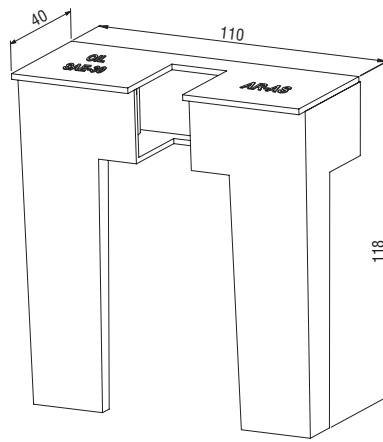
Elteks hammaddeden üretilmekte olup;
Tüm patenlere uyumludur.
5-9-10-16 mm raylara uyumludur.
İthal Keçe

It is made of Elteks raw material
Imported seals
It is suitable for 5-9-10-16 mm rails
It is suitable for all guide shoes

**KOD / CODE** ARS-2100**YAĞDANLIK
OILER**

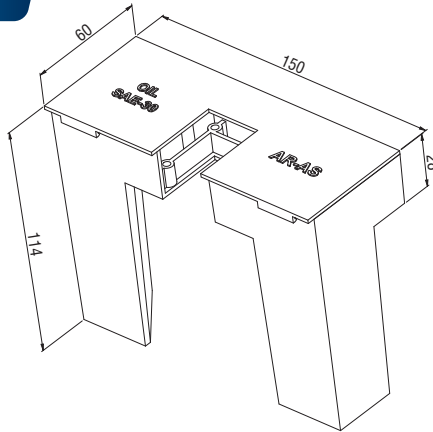
Elteks hammaddeden üretilmekte olup;
Tüm patenlere uyumludur.
5-9-10-16 mm raylara uyumludur.
İthal Keçe

It is made of Elteks raw material
Imported seals
It is suitable for 5-9-10-16 mm rails
It is suitable for all guide shoes

**KOD / CODE** ARS-2200**YAĞDANLIK
OILER**

Elteks hammaddeden üretilmekte olup;
16-19-25 mm. Raylara uyumludur.
Tüm patenlere uyumludur.

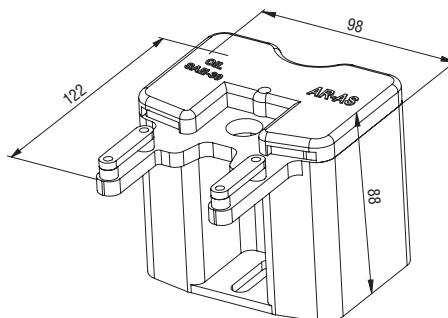
It is made of Elteks raw material
Imported seals
It is suitable for 5-9-10-16 mm rails
It is suitable for all guide shoes

**KOD / CODE** ARS-2300**YAĞDANLIK**

Tüm ray ölçülerine uygundur.

OILER

It is suitable for all rails dimensions.



KOD / CODE ARS-6000**HALAT TUTUCULARAR****ÖZELLİKLER**

Ürün ölçüleri; 6,5 mm - 8 mm. - 10 mm. - 12 mm. - 14 mm. olarak üretilmektedir.

FEATURES

It produces 6,5 mm. - 8 mm. - 10 mm. - 12 mm. - 14 mm.

8 mm



6,5 mm



10 mm



12 - 14 mm

**KOD / CODE** ARS-9000**DENGE ZİNCİRİ APARATI**
BALANCE CHAIN KIT**ÖZELLİKLER**

Çalışma Hızı 2,5 m/s

FEATURES

Working Speed 2,5m/s

**KOD / CODE** ARS-9100**DENGE ZİNCİRİ APARATI**
BALANCE CHAIN KIT**ÖZELLİKLER**

Çalışma Hızı 2,5 m/s

FEATURES

Working Speed 2,5m/s

**KOD / CODE** ARS-3000**YAĞ TOPLAMA KABI**

Elteks hammaddeden üretilmekte olup;
Tüm ray ölçülerine uygundur.

OIL LUBRICATOR

It is made of elteks raw material
It is suitable for all rails' dimensions

**KOD / CODE** ARS-8000**DENGE ZİNCİR MAKARASI**
BALANCE CHAIN ROLLER**KOD / CODE** ARS-7000**HALAT ŞAPKASI**
ROPE HAT**KOD / CODE** ARS-8100**DENGE ZİNCİR MAKARASI**
BALANCE CHAIN ROLLER**KOD / CODE** ARS-4000**FLEXIBLE KABLO TUTUCU**

Poliamid 6'dan üretilmektedir.
Isıya kimyasallara dayanıklıdır.
Galvanizli Sac

ARS-4000 FLEXIBLE CABLE HOLDER

It is made of Poliamid 6,
resistant heat and chemicals
galvanized sheet.



KOD /CODE ARS-5350**KABİN TAKOZU**

- Termo kauçuktan üretilmektedir.
- M10

CABINE SUSPANSION

- It is made of thermo rubber.

**KOD /CODE** ARS-5000**MAKİNA TAKOZU**

- Termo kauçuktan üretilmektedir.
- 100 x 80 mm.
- Yükseklik 60 mm.

MACHINE WEDGE

- It is made of thermo rubber.

**KOD /CODE** ARS-5300**L KAUÇUK TAKOZ**

- Termo kauçuktan üretilmektedir.
- M10 x 20 mm civata boyuna sahiptir.
- Kabin sabitleme özelliği vardır.

CABINE SUSPANSION

- It is made of thermo rubber.
- Bolt dimension : M10 x 20 mm.
- Cabin fixing feature

**KOD /CODE** ARS-5200**MAKİNE DAİRESİZ TAKOZ**

- Termo kauçuktan üretilmektedir.
- Ses yalıtım ve absorbe özelliklerine sahip olması bakımından asansör ve yürüyen merdivenlerde kullanıma elverişlidir.
- Ürün ölçüsü: 70 x 70 x 15 mm.
- İç Çapı: 18 mm.

MACHINE WEDGE

- It is made of thermo rubber.
- Dimension : 70 x 70 x 15 mm.
- Circle diameter : 18 mm.

**KOD /CODE** ARS-5100**CİVATALI MAKİNE TAKOZU**

- Kolay ayar imkanı sağlar.
- M16 x 72 mm dış boyuna sahip.
- 100 x 80 x 26 mm.
- Termo kauçuktan üretilmektedir.

MACHINE EDGE WITH BOLT

- Bolt dimension : M16 x 72 mm.
- Dimension : 100 x 80 x 26 mm.
- It is made of thermo rubber.



KOD /CODE 05000 AL 20

Kod No : 05000-05010/Gün Işıđı
 Kod No : 05000-05020/Beyaz
 Güç : 12-v
 Akım : 0,07 A
 Tüketim : 0,85 W
 Led : 6 adet SMD LED SERİSİ
 Ürün Özellikleri : Kasa ve Mercek ABS
 İç mercek, Polycarbonate
 Yanmaz ve Isıya Duyarlı
 Hammaddeden Üretilmektedir.
 Ölçü : Kesim Çap:Ø 33 Dış Çap:Ø 41
 Bağlantı : Trafo-Adaptör
 Kullanım Alanı : İç Mekan Aydınlatma

Code No : 05000-05010/Day Light
 Code No : 5000/White
 Power : 12-v
 Current : 0,07 A
 Consumption : 0,85 W
 Led : 6 Pieces-SMS Led Series
 Product Features: Body and Frame are ABS plastic
 Interior lens are made of
 polycarbonate fireproof and
 heat sensitive raw material
 Dimension : Cutting Diam.Ø 33 Out Diam.Ø 41
 Connect : Transformer
 Are of Use : Indoor Lighting



KOD /CODE 05000 AL 30

Kod No : 05100-05110/Gün Işıđı
 Kod No : 05100-05120/Beyaz
 Güç : 12-v
 Akım : 0,14 A
 Tüketim : 1,7 W
 Led : 12 adet SMD LED SERİSİ
 Ürün Özellikleri : Kasa ve Mercek ABS
 İç Mercek Polycarbonate
 Yanmaz ve Isıya Duyarlı
 Hammaddeden Üretilmektedir.
 Ölçü : Kesim Çap:Ø 42 Dış Çap:Ø 53
 Bağlantı : Trafo-Adaptör
 Kullanım Alanı : İç Mekan Aydınlatma

Code No : 05100-05110/Day Light
 Code No : 5100/White
 Power : 12-v
 Current : 0,14 A
 Consumption : 1,7 W
 Led : 12 Pieces-SMS Led Series
 Product Features: Body and Frame are ABS plastic
 Interior lens are made of
 polycarbonate fireproof and
 heat sensitive raw material
 Dimension : Cutting Diam.Ø 42 Out Diam.Ø 53
 Connect : Transformer
 Are of Use : Indoor Lighting



KOD /CODE 01300 Rondo

Kod No : 01300-01310/Gün Işıđı
 Kod No : 01300-01320/Beyaz
 Güç : 12-v
 Akım : 0,14 A
 Tüketim : 1,7 W
 Led : 12 adet SMD LED SERİSİ
 Ürün Özellikleri : Kasa ve Mercek ABS Akrilik
 Cam ve İç Mercek Polycarbonate
 Yanmaz ve Isıya Duyarlı
 Hammaddeden Üretilmektedir.
 Ölçü : Kesim Çap:Ø 72 Dış Çap:Ø 90
 Bağlantı : Trafo-Adaptör
 Kullanım Alanı : İç Mekan Aydınlatma

Code N : 01300-01310/Day Light
 Code No : 01300-01320/White
 Power : 12-v
 Current : 0,14 A
 Consumption : 1,7 W
 Led : 12 Pieces -SMS Led Series
 Product Features: Body and Frame are ABS acrylic glass
 Interior lens are made of
 polycarbonate fireproof and heat
 sensitive raw material
 Dimension : Cutting Diam.Ø 72 Out Diam.Ø 90
 Connect : Transformer
 Are of Use : Indoor Lighting



KOD /CODE 01600 Mega Rondo

Kod No : 01600-01610/Gün Işıđı
 Kod No : 01600-01620/Beyaz
 Güç : 12-v
 Akım : 0,77 A
 Tüketim : 9,3 W
 Led : 12 adet SMD LED SERİSİ
 Ürün Özellikleri : Kasa ve Mercek ABS Akrilik
 Cam ve İç Mercek Polycarbonate
 Yanmaz ve Isıya Duyarlı
 Hammaddeden Üretilmektedir.
 Ölçü : Kesim Çap:Ø 130 Dış Çap:Ø 180
 Bağlantı : Trafo-Adaptör
 Kullanım Alanı : İç Mekan Tavan Aydınlatma

Code No : 01600-01610/Day Light
 Code No : 01600-01620/White
 Power : 12-v
 Current : 0,77 A
 Consumption : 9,3 W
 Led : 65 Pieces -SMS Led Series
 Product Features: Body and Frame are ABS acrylic glass
 Interior lens are made of
 polycarbonate fireproof and heat
 sensitive raw material
 Dimension : Cutting Diam.Ø 130 Out Diam.Ø 180
 Connect : Transformer
 Are of Use : Indoor Lighting-Ceiling Lighting



BUTONLAR COP - LOPS



KOD / CODE ARMA-01

Hazır Tesisat

Montaj	: Sıva Üstü
En x Boy	: 80 x 240 mm
Derinlik	: 14 mm.
Panel	: 304 Kalite Paslanmaz Sivama
Sinyalizasyon	: 24 V. Canbus
Işık Rengi	: Kırmızı, Mavi, Beyaz
Göstergeler	: 7 Segment

????

Mount	: Surface
Width x Length	: 80 x 240 mm
Deep	: 14 mm.
Panel	: 304 Stainless
Signalling	: 24 V. Canbus
Light Color	: Red, Blue, White
Indicators	: 7 Segment



KOD / CODE ARMA-02

Montaj	: Sıva Üstü
En x Boy	: 80 x 240 mm
Derinlik	: 14 mm.
Panel	: 304 Kalite Paslanmaz Sivama
Sinyalizasyon	: 24 V. Canbus
Işık Rengi	: Kırmızı, Mavi, Beyaz
Göstergeler	: 7 Segment

Mount	: Surface
Width x Length	: 80 x 240 mm
Deep	: 14 mm.
Panel	: 304 Stainless
Signalling	: 24 V. Canbus
Light Color	: Red, Blue, White
Indicators	: 7 Segment



KOD / CODE ARMA-03

Montaj	: Sıva Üstü
En x Boy	: 80 x 240 mm
Derinlik	: 21 mm.
Panel	: 304 Kalite Paslanmaz Sivama + Pleksi
Sinyalizasyon	: 24 V. Canbus
Işık Rengi	: Kırmızı, Mavi, Beyaz
Göstergeler	: 7 Segment, Dotmatrix, LCD

Mount	: Surface
Width x Length	: 80 x 240 mm
Deep	: 23 mm
Panel	: 304 Stainless + Plexi
Signalling	: 24 V. Canbus
Light Color	: Red, Blue, White
Indicators	: 7 Segment, Dotmatrix, LCD



KOD / CODE PUKA

Montaj	: Sıva Üstü
En x Boy	: 80 x 200 mm
Derinlik	: 20 mm.
Panel	: 304 Kalite Pas. Apkant Büküm + Pleksi
Sinyalizasyon	: 24 V.
Işık Rengi	: Kırmızı, Mavi, Yeşil, Beyaz
Göstergeler	: 7 Segment, LCD, Dotmatrix

Mount	: Surface
Width x Length	: 80 x 200 mm
Deep	: 20 mm.
Panel	: 304 Stainless Press brakes Twist + Plexi
Signalling	: 24 V.
Light Color	: Red, Blue, Green, White
Indicators	: 7 Segment, LCD, Dotmatrix



KOD / CODE BRILLIANT

Montaj	: Sıva Altı
En x Boy	: 100 x 260 mm
Panel	: 3 mm Pleksi
Sinyalizasyon	: 24 V.
Işık Rengi	: Kırmızı, Mavi, Yeşil, Beyaz
Göstergeler	: 7 Segment, LCD, Dotmatrix

Mount	: Flush Mount
Width x Length	: 100 x 260 mm
Panel	: 3 mm Plexi
Signalling	: 24 V.
Light Color	: Red, Blue, Green, White
Indicators	: 7 Segment, LCD, Dotmatrix



KOD / CODE ELEGANT

Montaj	: Sıva Altı
En x Boy	: 100 x 300 mm
Panel	: Pleksi ve Paslanmaz
Sinyalizasyon	: 24 V.
Işık Rengi	: Kırmızı, Mavi, Yeşil, Beyaz
Göstergeler	: 7 Segment, LCD, Dotmatrix

Mount	: Flush Mount
Width x Length	: 100 x 300 mm
Panel	: Plexi and Stainless
Signalling	: 24 V.
Light Color	: Red, Blue, Green, White
Indicators	: 7 Segment, LCD, Dotmatrix



KOD /CODE

PURUVA



Montaj	: Sıva Üstü
En x Boy	: 90 x 250 mm
Derinlik	: 23 mm.
Panel	: 304 Kalite Pas. Apkant Büküm
Sinyalizasyon	: 24 V.
Işık Rengi	: Kırmızı, Mavi, Yeşil, Beyaz
Göstergeler	: 7 Segment, LCD, Dotmatrix

Mount	: Surface
Width x Length	: 90 x 250 mm
Deep	: 23 mm.
Panel	: 304 Stainless Press brakes Twist
Signalling	: 24 V.
Light Color	: Red, Blue, Green, White
Indicators	: 7 Segment, LCD, Dotmatrix

KOD /CODE

PURUVA DELUX



Montaj	: Sıva Üstü
En x Boy	: 90 x 250 mm
Derinlik	: 23 mm.
Panel	: 304 Kalite Pas. Apkant Büküm + Pleksi
Sinyalizasyon	: 24 V.
Işık Rengi	: Kırmızı, Mavi, Yeşil, Beyaz
Göstergeler	: 7 Segment, LCD, Dotmatrix

Mount	: Surface
Width x Length	: 90 x 250 mm
Deep	: 23 mm.
Panel	: 304 Stainless Press brakes Twist + Plexi
Signalling	: 24 V.
Light Color	: Red, Blue, Green, White
Indicators	: 7 Segment, LCD, Dotmatrix

KOD /CODE

NETA



Montaj	: Sıva Altı
En x Boy	: 90 x 250 mm
Panel	: 304 Kalite Paslanmaz
Sinyalizasyon	: 24 V.
Işık Rengi	: Kırmızı, Mavi, Yeşil, Beyaz
Göstergeler	: 7 Segment, LCD, Dotmatrix

Mount	: Flush Mount
Width x Length	: 90 x 250 mm
Panel	: 304 Stainless
Signalling	: 24 V.
Light Color	: Red, Blue, Green, White
Indicators	: 7 Segment, LCD, Dotmatrix

KOD /CODE

PUKA DELUX



Montaj	: Sıva Üstü
En x Boy	: 80 x 200 mm
Derinlik	: 20 mm.
Panel	: 304 Kalite Pas. Apkant Büküm + Pleksi
Sinyalizasyon	: 24 V.
Işık Rengi	: Kırmızı, Mavi, Yeşil, Beyaz
Göstergeler	: 7 Segment, LCD, Dotmatrix

Mount	: Surface
Width x Length	: 80 x 200 mm
Deep	: 20 mm.
Panel	: 304 Stainless Press brakes Twist + Plexi
Signalling	: 24 V.
Light Color	: Red, Blue, Green, White
Indicators	: 7 Segment, LCD, Dotmatrix

KOD / CODE PURUVA DUBLEX

Montaj : Sıva Üstü
En x Boy : 200 x 220 mm
Derinlik : 23 mm.
Panel : 304 Kalite Paslanmaz
Sinyalizasyon : 24 V. Canbus
Işık Rengi : Kırmızı, Mavi, Beyaz
Göstergeler : 7 Segment, Dotmatrix, LCD

Mount : Surface
Width x Length : 200 x 220 mm
Deep : 23 mm.
Panel : 304 Stainless
Signalling : 24 V. Canbus
Light Color : Red, Blue, White, Amber
Indicators : 7 Segment, Dotmatrix, LCD



KOD / CODE PURUVA DUBLEX DELUX

Montaj : Sıva Üstü
En x Boy : 200 x 220 mm
Derinlik : 23 mm.
Panel : 304 Kalite Paslanmaz + Pleksi
Sinyalizasyon : 24 V. Canbus
Işık Rengi : Kırmızı, Mavi, Beyaz
Göstergeler : 7 Segment, Dotmatrix, LCD

Mount : Surface
Width x Length : 200 x 220 mm
Deep : 23 mm.
Panel : 304 Stainless + Plexi
Signalling : 24 V. Canbus
Light Color : Red, Blue, White, Amber
Indicators : 7 Segment, Dotmatrix, LCD



KOD / CODE PUKA DUBLEX

Montaj : Sıva Üstü
En x Boy : 200 x 200 mm
Derinlik : 20 mm.
Panel : 304 Kalite Paslanmaz
Sinyalizasyon : 24 V. Canbus
Işık Rengi : Kırmızı, Mavi, Beyaz
Göstergeler : 7 Segment, Dotmatrix, LCD

Mount : Surface
Width x Length : 200 x 200 mm
Deep : 20 mm.
Panel : 304 Stainless
Signalling : 24 V. Canbus
Light Color : Red, Blue, White, Amber
Indicators : 7 Segment, Dotmatrix, LCD



KOD / CODE PUKA DUBLEX DELUX

Montaj : Sıva Üstü
En x Boy : 200 x 200 mm
Derinlik : 20 mm.
Panel : 304 Kalite Paslanmaz
Sinyalizasyon : 24 V. Canbus
Işık Rengi : Kırmızı, Mavi, Beyaz
Göstergeler : 7 Segment, Dotmatrix, LCD

Mount : Surface
Width x Length : 200 x 200 mm
Deep : 20 mm.
Panel : 304 Stainless
Signalling : 24 V. Canbus
Light Color : Red, Blue, White, Amber
Indicators : 7 Segment, Dotmatrix, LCD



KOD / CODE PUPA DUBLEX

Montaj : Sıva Üstü
En x Boy : 140 x 220 mm
Panel : 304 Kalite Paslanmaz
Sinyalizasyon : 24 V. Canbus
Işık Rengi : Kırmızı, Mavi, Beyaz
Göstergeler : 7 Segment, Dotmatrix, LCD

Mount : Surface
Width x Length : 140 x 220 mm
Panel : 304 Stainless
Signalling : 24 V. Canbus
Light Color : Red, Blue, White, Amber
Indicators : 7 Segment, Dotmatrix, LCD



Açısı : 35°
Pain : 35°

KOD / CODE NETA DUBLEX

Montaj : Sıva Altı
En x Boy : 200 x 280 mm
Panel : 304 Kalite Paslanmaz
Sinyalizasyon : 24 V.
Işık Rengi : Kırmızı, Mavi, Yeşil, Beyaz
Göstergeler : 7 Segment, LCD, Dotmatrix

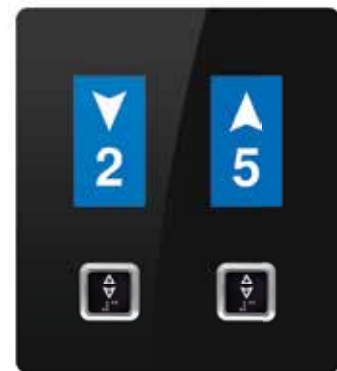
Mount : Flush Mount
Width x Length : 200 x 280 mm
Panel : 304 Stainless
Signalling : 24 V.
Light Color : Red, Blue, Green, White
Indicators : 7 Segment, LCD, Dotmatrix



KOD / CODE BRILLIANT DUBLEX

Montaj : Sıva Altı
En x Boy : 200 x 280 mm
Panel : 3 mm Pleksi
Sinyalizasyon : 24 V.
Işık Rengi : Kırmızı, Mavi, Yeşil, Beyaz
Göstergeler : 7 Segment, LCD, Dotmatrix

Mount : Flush Mount
Width x Length : 200 x 280 mm
Panel : 3 mm Plexi
Signalling : 24 V.
Light Color : Red, Blue, Green, White
Indicators : 7 Segment, LCD, Dotmatrix



KOD / CODE ELEGANT DUBLEX

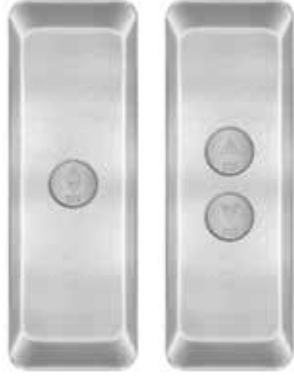
Montaj : Sıva Altı
En x Boy : 200 x 280 mm
Panel : 3 mm Pleksi + Paslanmaz
Sinyalizasyon : 24 V.
Işık Rengi : Kırmızı, Mavi, Yeşil, Beyaz
Göstergeler : 7 Segment, LCD, Dotmatrix

Mount : Flush Mount
Width x Length : 200 x 280 mm
Panel : 3 mm Plexi + Stainless
Signalling : 24 V.
Light Color : Red, Blue, Green, White
Indicators : 7 Segment, LCD, Dotmatrix



KOD / CODE ARMA MONŞARJ

Montaj : Sıva Üstü
En x Boy : 80 x 240 mm
Derinlik : 14 mm.
Panel : 304 Kalite Paslanmaz
Sinyalizasyon : 24 V.



Mount : Surface
Width x Length : 80 x 240 mm
Deep : 14 mm.
Panel : 304 Stainless
Signalling : 24 V.

KOD / CODE PURUVA MONŞARJ

Montaj : Sıva Üstü
En x Boy : 90 x 220 mm
Derinlik : 23 mm.
Panel : 304 Kalite Paslanmaz
Sinyalizasyon : 24 V.



Mount : Surface
Width x Length : 90 x 220 mm
Deep : 23 mm.
Panel : 304 Stainless
Signalling : 24 V.

KOD / CODE BRILLIANT MONŞARJ

Montaj : Sıva Üstü
En x Boy : 90 x 250 mm
Panel : 3 mm Pleksi
Sinyalizasyon : 24 V.



Mount : Surface
Width x Length : 90 x 250 mm
Panel : 3 mm Plexi
Signalling : 24 V.

KOD / CODE ELEGANT MONŞARJ

Montaj : Sıva Üstü
En x Boy : 90 x 250 mm
Panel : 3 mm Psl. + Pleksi
Sinyalizasyon : 24 V.



Mount : Surface
Width x Length : 90 x 250 mm
Panel : 3 mm Sta. and Plexi
Signalling : 24 V.

KOD / CODE NETA MONŞARJ

Montaj : Sıva Üstü
En x Boy : 90 x 250 mm
Panel : 304 Kalite Paslanmaz
Sinyalizasyon : 24 V.



Mount : Surface
Width x Length : 90 x 250 mm
Panel : 304 Stainless
Signalling : 24 V.

Renk Seçenekleri / Color Options

- Satine Paslanmaz / Satin Plating
- Ayna Paslanmaz / Mirror Plating
- Sarı Satine Paslanmaz / Hairline Gold Plating
- Sarı Ayna Paslanmaz / Mirror Gold Plating
- Desinli Paslanmaz / Patterned Plating

Not: Ürünlerimiz Arcode Canbus uyumludur.
Note: Our products are compatible with Arcode Canbus.

ÇAĞIR / GÖNDER - CALL / RECALL

KOD / CODE
PUKAKOD / CODE
NETAKOD / CODE
BRILLIANTKOD / CODE
ELEGANTKOD / CODE
ARMA

KOD / CODE PURUVA ÜST GÖSTERGE



Montaj : Sıva Üstü
En x Boy : 90 x 250 mm
Derinlik : 23 mm
Panel : 304 Kalite Pas. Apkant Büküm
Sinyalizasyon : 24 V.
Işık Rengi : Kırmızı, Mavi, Yeşil, Beyaz
Göstergeler : 7 Segment, LCD, Dotmatrix

Mount : Surface
Width x Length : 90 x 250 mm
Deep : 23 mm
Panel : 304 Stainless Press brakes Twist
Signalling : 24 V.
Light Color : Red, Blue, Green, White
Indicators : 7 Segment, LCD, Dotmatrix

KOD / CODE PURUVA XL ÜST GÖSTERGE

Montaj : Sıva Üstü
En x Boy : 200 x 220 mm
Derinlik : 23 mm
Panel : 304 Kalite Pas. Apkant Büküm
Sinyalizasyon : 24 V.
Işık Rengi : Kırmızı, Mavi, Yeşil, Beyaz
Göstergeler : 7 Segment, LCD, Dotmatrix

Mount : Surface
Width x Length : 200 x 220 mm
Deep : 23 mm
Panel : 304 Stainless Press brakes Twist
Signalling : 24 V.
Light Color : Red, Blue, Green, White
Indicators : 7 Segment, LCD, Dotmatrix



KOD / CODE PUPA ÜST GÖSTERGE



Montaj : Sıva Üstü
En x Boy : 140 x 220 mm
Panel : Plastik ABS + 304 Kalite Paslanmaz
Sinyalizasyon : 24 V.
Işık Rengi : Kırmızı, Mavi, Yeşil, Beyaz
Göstergeler : 7 Segment, LCD, Dotmatrix

Mount : Surface
Width x Length : 140 x 220 mm
Panel : Plastic ABS + 304 Stainless
Signalling : 24 V.
Light Color : Red, Blue, Green, White
Indicators : 7 Segment, LCD, Dotmatrix

Açısı : 35°
Pain : 35°

KOD / CODE NETA ÜST GÖSTERGE



Montaj : Sıva Altı
En x Boy : 100 x 250 mm
Panel : 304 Kalite Paslanmaz
Sinyalizasyon : 24 V.
Işık Rengi : Kırmızı, Mavi, Yeşil, Beyaz, Amber
Göstergeler : 7 Segment, LCD, Dotmatrix

Mount : Flush Mount
Width x Length : 100 x 250 mm
Panel : 304 Stainless
Signalling : 24 V.
Light Color : Red, Blue, Green, White, Amber
Indicators : 7 Segment, LCD, Dotmatrix

KOD / CODE BRILLIANT ÜST GÖSTERGE



Montaj : Sıva Altı
En x Boy : 200 x 250 mm
Panel : 3 mm Pleksi
Sinyalizasyon : 24 V.
Işık Rengi : Kırmızı, Mavi, Yeşil, Beyaz, Amber
Göstergeler : 7 Segment, LCD, Dotmatrix

Mount : Flush Mount
Width x Length : 200 x 250 mm
Panel : 3 mm Plexi
Signalling : 24 V.
Light Color : Red, Blue, Green, White, Amber
Indicators : 7 Segment, LCD, Dotmatrix

KOD / CODE ELEGANT ÜST GÖSTERGE



Montaj : Sıva Altı
En x Boy : 150 x 200 mm
Panel : 3 mm Pleksi + 304 Kalite Paslanmaz
Sinyalizasyon : 24 V.
Işık Rengi : Kırmızı, Mavi, Yeşil, Beyaz, Amber
Göstergeler : 7 Segment, LCD, Dotmatrix

Mount : Flush Mount
Width x Length : 150 x 200 mm
Panel : 3 mm Plexi + 304 Stainless
Signalling : 24 V.
Light Color : Red, Blue, Green, White, Amber
Indicators : 7 Segment, LCD, Dotmatrix

KOD/CODE
PURUVA

Kabin Kaseti
Cop



KOD/CODE
NETA

Kabin Kaseti
Cop



KOD/CODE
TWINE

Kabin Kaseti
Cop



KOD/CODE
ELEGANT

Kabin Kaseti
Cop



KOD/CODE
BRILLIANT

Kabin Kaseti
Cop



KOD/CODE
PUKA 1

Kabin Kaseti
Cop



KOD/CODE
PUKA 2



Standart ölçülerimiz 200 x 1000 mm.'dir

KOD / CODE
BİA 01


- EN 81-70 standardına uygun
- Opsiyonel olarak buzzer mevcuttur.
- EN 81-70 standart

KOD / CODE
BİA 02


- EN 81-70 standardına uygun
- Opsiyonel olarak buzzer mevcuttur.
- EN 81-70 standart

KOD / CODE
BİA 03

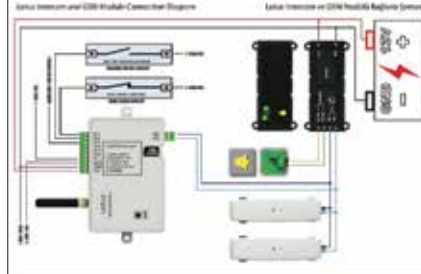

- EN 81-70 standardına uygun
- EN 81-70 standart

KOD / CODE
Anons Sistemi

Announcement Sys.


KOD / CODE
**Intercom
GSM Modülü**

Intercom GSM Module


KOD / CODE
Şifreli Geçiş Sist.

Password System


KOD / CODE
Fan Sistemi

Fan System


KOD / CODE
Watman Anahtarı

Watman Key


KOD / CODE
Kartlı Geçiş Sist.

Card Pass System

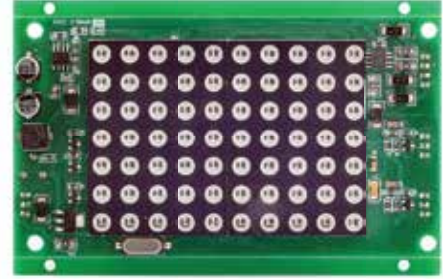
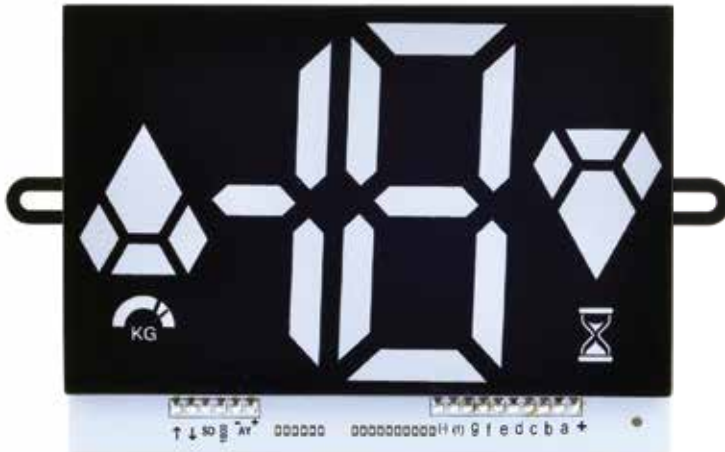

KOD / CODE
Intercom Sistemi

Intercom System


KOD / CODE
Gong Sistemi

Gong System



LCD Alfanümerik Göstergeler
LCD Alphanumeric IndicatorDotmatrix Göstergeler
Arcode Uyumlu
Dotmatrix Indicator
Compatible for ArcodeLCD Alfanümerik
Göstergeler
LCD Alphanumeric IndicatorDotmatrix Göstergeler
Arcode Uyumlu
Dotmatrix Indicator
Compatible for Arcode7 Segment Göstergeler
7 Segment Indicators7 Segment Göstergeler
7 Segment Indicators7 Segment Göstergeler
7 Segment IndicatorsAcil Aydınlatma Göstergesi
Back Light Indicators

AR-AS


AR-AS

AR-AS

AR-AS

ARAS PLASTİK KALIP ASANSÖR
ve ELEKTRİK MALZEMELERİ
SAN. ve TİC. LTD. ŞTİ.

Şerifali Mah. Mevdudi Sk. No:25-27/2
Ümraniye - İSTANBUL / TURKEY
Tel.: 0216 314 10 64 • 0216 540 14 78
Fax: 0216 313 16 98
www.araskalip.com.tr
info@araselevator.com

araskalipasansor 

WhatsApp Hattı
0552 237 8240 



KABİN BUTONYERLERİ CABIN OPERATION PANELS



www.araskalip.com.tr

