

MERDİVEN TİPİ ENGELLİ PLATFORMU

İç ve dış mekan merdivenlere monte edilir. Yürüme engelli veya tekerlekli sandalye kullanıcılarının refakatçiyi ihtiyaç duymadan güvenli bir şekilde ulaşımını sağlar. Merdiven kenarında duvara veya basamaklara özel ayakları ile monte edilen özel raylar üzerinde hareket eder. Dış ortam şartlarına uygun, dış kaplaması paslanmaz malzemeden imal edilmektedir. Kullanılmadığı zamanlar otomatik olarak katlanır ve yer işgal etmez.

Kullanım alanları, Okul, Camii, Karakol, rehabilitasyon merkezleri, kamu kurumları, Otel, Sağlık kuruluşları, Eğitim Merkezleri, Site Alanları ve vb. yerlerde tercih edilir.

POLT 901 modeli 2006/42/AT yönetmelikleri standartları dahilinde üretilir ve CE işareti ile piyasaya arz edilir. Kullanıcı ve çevre güvenliği en üst düzeyde tutulmuştur.

This model is suitable on indoor and outdoor stairs. It provides safe access for disabled or wheelchair users without the need for a companion. It moves on special rails mounted on the wall or steps with special feet on the stair edge. Exterior coating is made of stainless steel. When not in use, it folds automatically and does not occupy space.

Area of usage; School, Temples, Police station, Rehabilitation center, Public institutions, Hotels, Health facilities, Training centers, Housing estates.

POLT 901 model is manufactured within the standards of 2006/42 / AT and presented to the market with CE marking. User and environment safety are in the highest level.



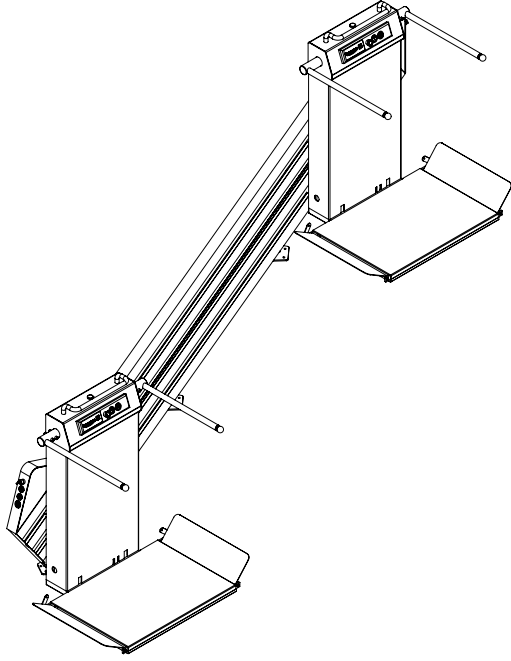
TEKNİK ÖZELLİKLER | TECHNICAL SPECIFICATIONS

Uygulama Application	Düz Merdivenler / İç-Dış Mekan Straight Stairs / Indoor-Outdoor
Tahrik Tipi Drive Type	Dişli Sistemi Gear System
Taşıma Kapasitesi Carrying Capacity	225 kg 225 kg
Çalışma Hızı Working Speed	0,07 / 0,13 mt/sn 0,07 / 0,13 mt/sec
Ray Sistemi Rail System	Lineer Kızak Sistemi Linear Guideway System
Çıkabilecek Eğim Escalation Angle	45 Derece 45 Degrees
Tabla Kapatma-Açma Table Closing-Opening	Tam Otomatik Fully Automatic
Güvenlik Kol Mekanizması Safety Arm Mechanism	Tam Otomatik Fully Automatic
Tabla Rampası Table Ramp	Tam Otomatik Fully Automatic
Kumandalar Controls	Duraklarda Anahtarlı Çağır, Tabla Kapat-Aç ve Platform Üstünde Aşağı-Yukarı Butonu ve Acil Durdurma Butonu Call by switch at stops, button for movement on platform and ground. Emergency stop button
Güvenlik Sistemi Safety System	Tabla Altında Sıkışma Engelleyici Temas Şarteli Anti jamming switch system under the table
Ana Güç Gereksinimi Main power requirement	220 V AC - 50 Hz - Monofaze 220 V AC - 50 Hz - Single Phase
Platform İç Ölçüleri Platform Internal Dimensions	800*1050 mm / (Özel Ölçü) 800*1050 mm / (Special Dimension)

PROFİL ÖZELLİKLERİ ELEVATOR STRUCTURE TYPE

- RAL Boyalı / RAL Paint

- Paslanmaz Kaplama / Stainles Steel



PROFİL RENK SEÇENEKLERİ ELEVATOR STRUCTURE COLOR



RAL 7012



RAL 7016



RAL 7032



RAL 7035



RAL 9005



RAL 9016

