



Ricambi

Spare Parts

Pièces de rechange

Repuestos

**BARRA FALCIANTE - MOWER
FAUCHEUSE - BARRA DE CORTE
BF - BFS**

rev.4 - 1/2016 (NEW) (dalla matricola N2232R01-01)

TAVOLA 1 - TABLE 1 - PLANCHE 1 - DISEÑO 1 (1/2)

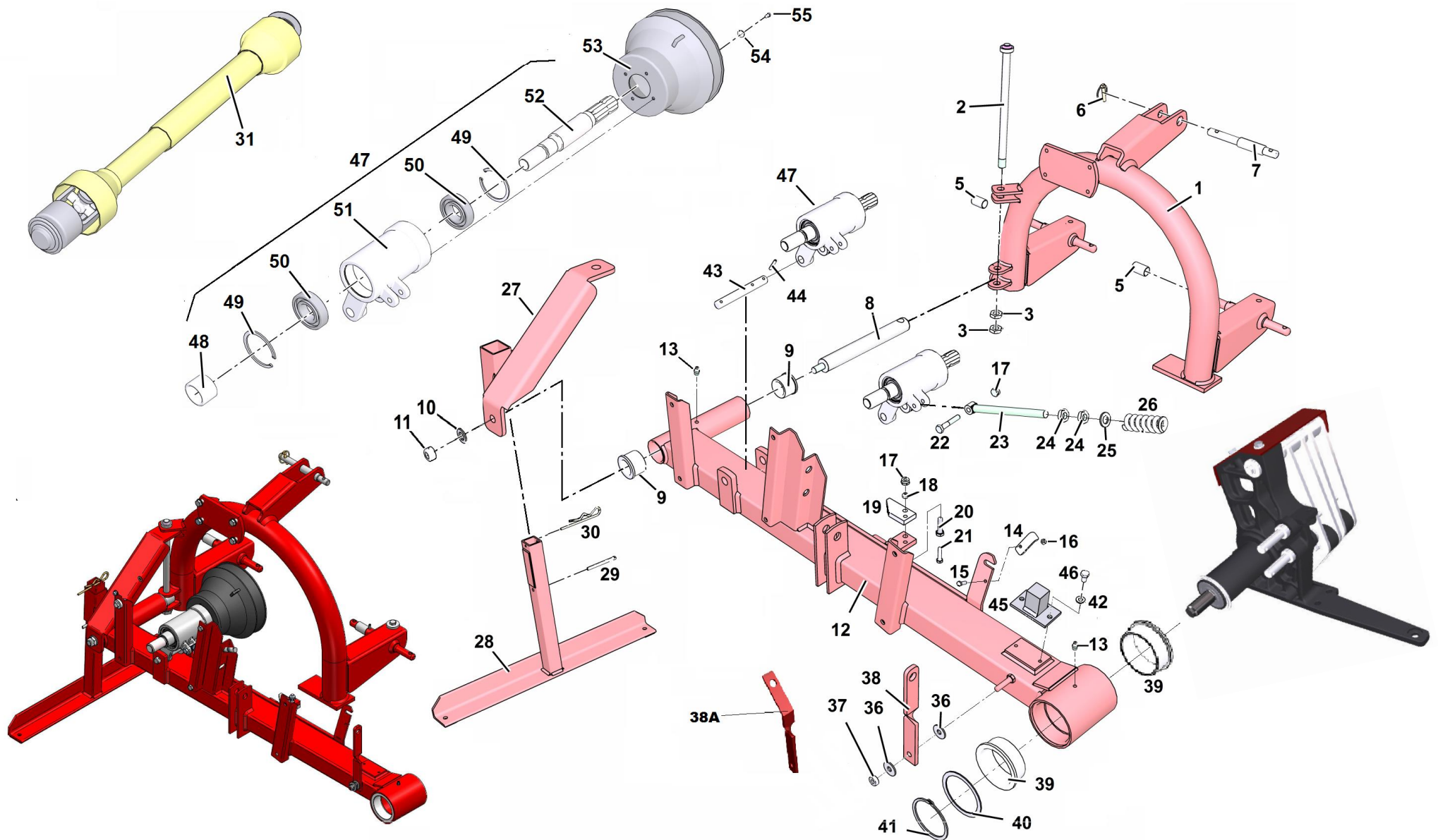


TABELLA 1 - TABLE 1 - TABLE 1 - TABLA1 (1/2)

Nr.	CODICE - CODE - CODE - CÓDIGO	DESCRIZIONE	DESCRIPTION	DESCRIPTION	DESCRIPCION
1	18031303	TERZO PUNTO	3 POINT HITCH ARC	ARC TROISIEME POINT	ARCO TERCAR PUNTO
2	18031304	PERNO CERNIERA D.20 L.335	PIN Ø.20 L.335	PIVOT Ø.20 L.335	EJE Ø.20 L.335
3	3020356	DADO ESAGONALE M20X1,5 ZN	NUT M20X1,5 ZN	ECROU HEXAGONAL M20X1,5 ZN	TUERCA HEXAGONAL M20X1,5 ZN
4					
5	12920101	BOCCOLA DI RIDUZIONE	BUSHING FOR PIN	CROISSILLON REDUCTION	CASQUILLO REDUCTOR
6	12880614	SPINA A SCATTO	PIN CLIP	GOUPILLE A CLICK	PASADOR DE RESORT
7	12310115	PERNO ATTACCO Ø25 L.210	PIN 3 POINT Ø25 L.210	ATTELAGE 3 POINT Ø25 L.210	PASADOR 3 POINT Ø25 L.210
8	18033577	ALBERO PER SNODO TELAIO	FRAME SHAFT	ARBRE ARTICULATION CHASSIS	EJE ARTICULACION BASTIDOR
9	9250002	BOCCOLA SNODO TELAIO	BUSH	BAGUE ARTICULATION CHASSIS	CASQUILLO
10	3030163	ROSETTA PIANA M18 ZN	WASHER M18 ZN	RONDELLE M18 ZN	ARANDELA M18 ZN
11	3020212	DADO AUTOB. BASSO M18X1,5	SELF LOCKING NUT M18X1,5	ECROU A BLOCQUAGE AUT. M18X1,5	TUERCA AUTOBLOCQ. M18X1,5
12	18033591	TELAIO	COMPLETE FRAME	CHASSIS COMPLET	BASTIDOR COMPLETO
13	3090101	INGRASSATORE DIRITTO M8X1	GREASE ZERK M8X1	GRAISSEUR M8X1	ENGRASADOR M8X1
14	18032528	CHIUSURA OCCHIELLO	LOCKING PLATE	PLAQUE DE VERROUILLAGE	PLACA DE BLOQUEO
15	3011617	VITE TE M6X20 ZN	H.H. SCREW M6X20 ZN	VIS TE M6X20 ZN	TORNILLO TE M6X20 ZN
16	3020213	DADO AUTOB. BASSO M6	SELF LOCKING NUT M6	ECROU A BLOCQUAGE AUT. M6	TUERCA AUTOBLOCQ. M6
17	3020201	DADO AUTOB. M10	SELF LOCKING NUT M10	ECROU A BLOCQUAGE AUT. M10	TUERCA AUTOBLOCQ. M10
18	3020209	DADO AUTOB. BASSO M8	SELF LOCKING NUT M8	ECROU A BLOCQUAGE AUT. M8	TUERCA AUTOBLOCQ. M8
19	18031309	ATTACCO SOSTENITORE SGANCIO	RELEASE SUPPORT	SUPPORT DECROCHAGE	PINZA DE RETENTION
20	3011245	VITE TE M10X40 ZN	H.H. SCREW M10X40 ZN	VIS TE M10X40 ZN	TORNILLO TE M10X40 ZN
21	3011252	VITE TE M8X35 ZN	H.H. SCREW M8X35 ZN	VIS TE M8X35 ZN	TORNILLO TE M8X35 ZN
22	3011238	VITE TE M10X60 ZN	H.H. SCREW M10X60 ZN	VIS TE M10X60 ZN	TORNILLO TE M10X60 ZN
23	18031307	TIRANTE TENDICINGHIA M16	BELT STRETCHER TIE ROD M16	TIRANT TENDEUR DE COURROIE M16	PALANCA TENSA-CORREA M16
24	3020313	DADO ESAG.BASSO M16 ZN	NUT M16	ECROU M16	TUERCA M16
25	3030175	ROSETTA PIANA M16 ZN	WASHER M16 ZN	RONDELLE M16 ZN	ARANDELA M16 ZN
26	11010620	MOLLA Ø34 L.91	SPRING Ø34 L.91	RESSORT Ø34 L.91	MUELLE Ø34 L.91
27	18031305	TENDITORE CON PIEDE	FOOT SUPPORT BRACKET	TENDEUR AVEC PORT-PIED	SENSOR PORTAPIE
28	18031306	PIEDE D'APPOGGIO	FOOT	PIED	PIE
29	3040117	SPINA ELASTICA 8X80	ELASTIC PIN 8X80	GOUILLE 8X80	PASADOR 8X80
30	3040203	COPPIGLIA A R 5X130	R COTTER PIN 5X130	GOUPILLE 5X130	CHAVETA 5X130

TAVOLA 1 - TABLE 1 - PLANCHE 1 - DISEÑO 1 (2/2)

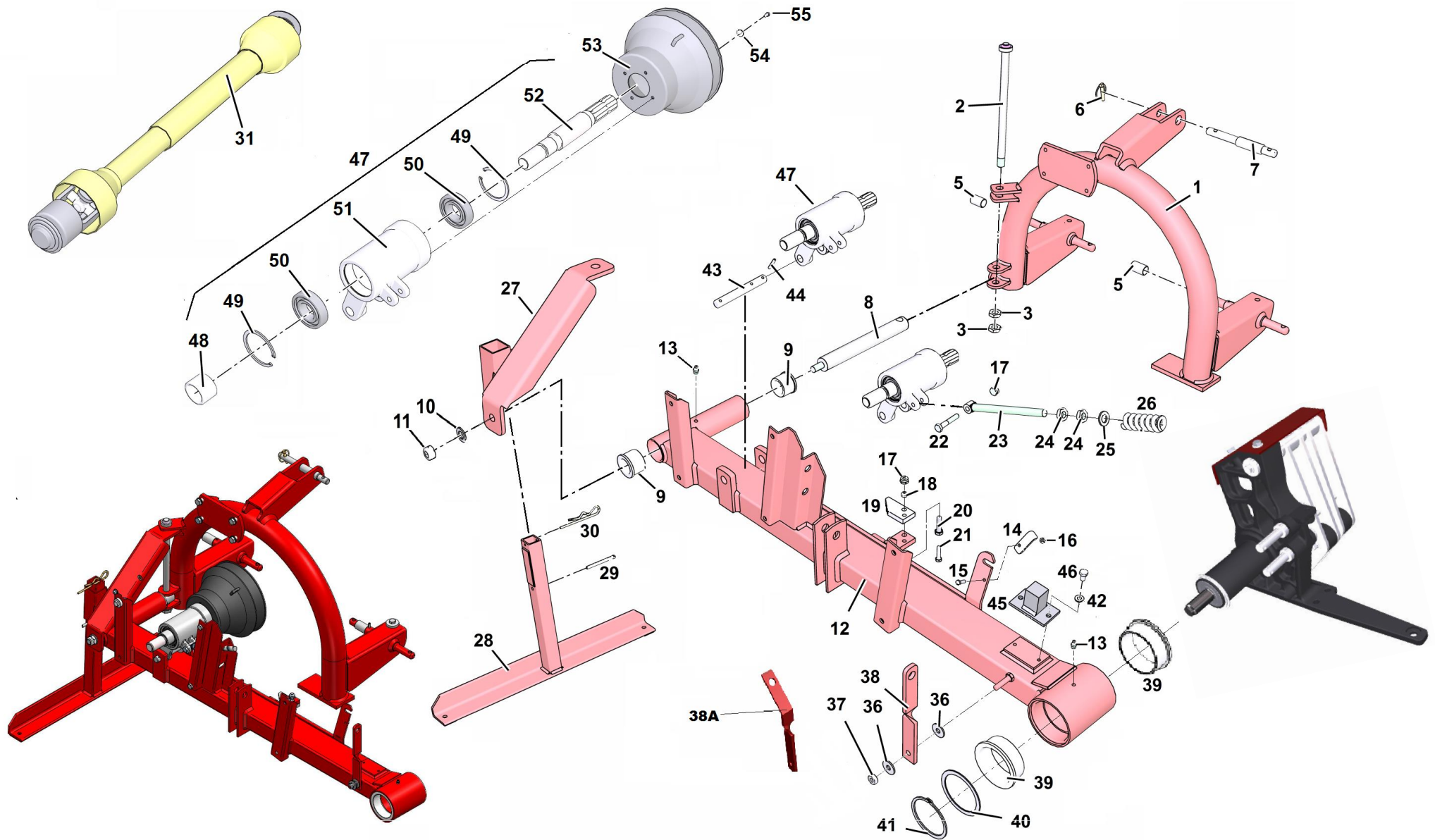


TABELLA 1 - TABLE 1 - TABLE 1 - TABLA1 (2/2)

Nr.	CODICE - CODE - CODE - CÓDIGO	DESCRIZIONE	DESCRIPTION	DESCRIPTION	DESCRIPCION
31	8020420	ALBERO CARDANICO	CARDAN SHAFT	CARDAN	CARDAN
32					
33					
34					
35					
36	3030169	ROND. TRANC. M10X30 EXL ZN	WASHER M10X30 EXL ZN	RONDELLE M10X30 EXL ZN	ARANDELA M10X30 EXL ZN
37	3020328	DADO ESAGONALE MEDIO M10 ZN	NUT M10 ZN	ECROU HEXAGONAL M10 ZN	TUERCA HEXAGONAL M10 ZN
38	18031316	ATTACCO PER TIRANTE	TIEROD BRACKET	ATACHE POUR TIRANT	ENGANCHE A TIRO
38A	18031383	ATTACCO PER TIRANTE 270	TIEROD BRACKET 270	ATACHE POUR TIRANT 270	ENGANCHE A TIRO 270
39	9250003	BOCCOLA PER CERNIERA	BUSH	BAGUE POUR CHARNIERE	JUNTA ARTICULADA
40	18032915	ANELLO	RING	BAGUE	ANILLO
41	3120133	ANELLO ELASTICO E.80	SEEGER RING E80	BAGUE ELASTIQUE E80	ANILLO ELASTICO E80
42	3030156	RONDELLA M8 ZN 240/270	WASHER M8 ZN 240/270	RONDELLE M8 ZN 240/270	ARANDELA M8 ZN 240/270
43	18033582	PERNO PER SUPPORTO	SUPPORT PIN	PIVOT POUR SUPPORT	EJE DE SOPORTE
44	3080103	SPINA ELASTICA 6X40	ELASTIC PIN 6X40	GOUPILLE 6X40	PASADOR 6X40
45	18031375	BATTUTA BFS 240/270	STOP BFS 240/270	BUTEE BFS 240/270	BLOQUEO BFS 240/270
46	3010306	VITE TE M8X14 ZN 240/270	H.H. SCREW M8X14 ZN 240/270	VIS TE M8X14 ZN 240/270	TORNILLO TE M8X14 ZN 240/270
47	18033574	ALBERO PRESA DI FORZA COMPLETO	COMPLETE PTO SHAFT	ARBRE DE TRANSMISSION COMPLETE	EJE COMPLETE
48	12880808	DISTANZIERE 45X30X30	SPACER 45X30X30	CALE 45X30X30	SEPARADOR 45X30X30
49	3120105	ANELLO ELASTICO FORI E.72	SEEGER E.72	BAGUE DE SECURITE E.72	ANILLO DE SEGURIDAD E.72
50	12240145	CUSCINETTO 6207 2RS	BEARING 6207 2RS	ROULEMENT 6207 2RS	COJNETEO 6207 2RS
51	2010903 or 12880828	SUPPORTO PRESA DI FORZA	SHAFT SUPPORT	SUPPORT PRISE DE FORCE	SOPORTE PRENSA DE FUERZA
52	12880826	ALBERO PRESA DI FORZA	SHAFT	ARBRE PRISE DE FORCE	EJE TORNA DE FUERZAS
53	18033583 or 9070104	CUFFIA PROTEZIONE	PROTECTION GUARD	CONTRE-COIFFE	CONTROCUFIA
54	3030160	ROSETTA PIANA M6 EXL ZN	WASHER M6 EXL ZN	RONDELLE M6 EXL ZN	ARANDELA M6 EXL ZN
55	3011290	VITE TE M6X10 ZN	H.H. SCREW M6X10 ZN	VIS TE M6X10 ZN	TORNILLO TE M6X10 ZN

TAVOLA 2 - TABLE 2 - PLANCHE 2 - DISEÑO 2 (1/2)

Kit sollevamento meccanico - Mechanical lifting kit - Kit de levage mécanique - Kit de elevación mecánica

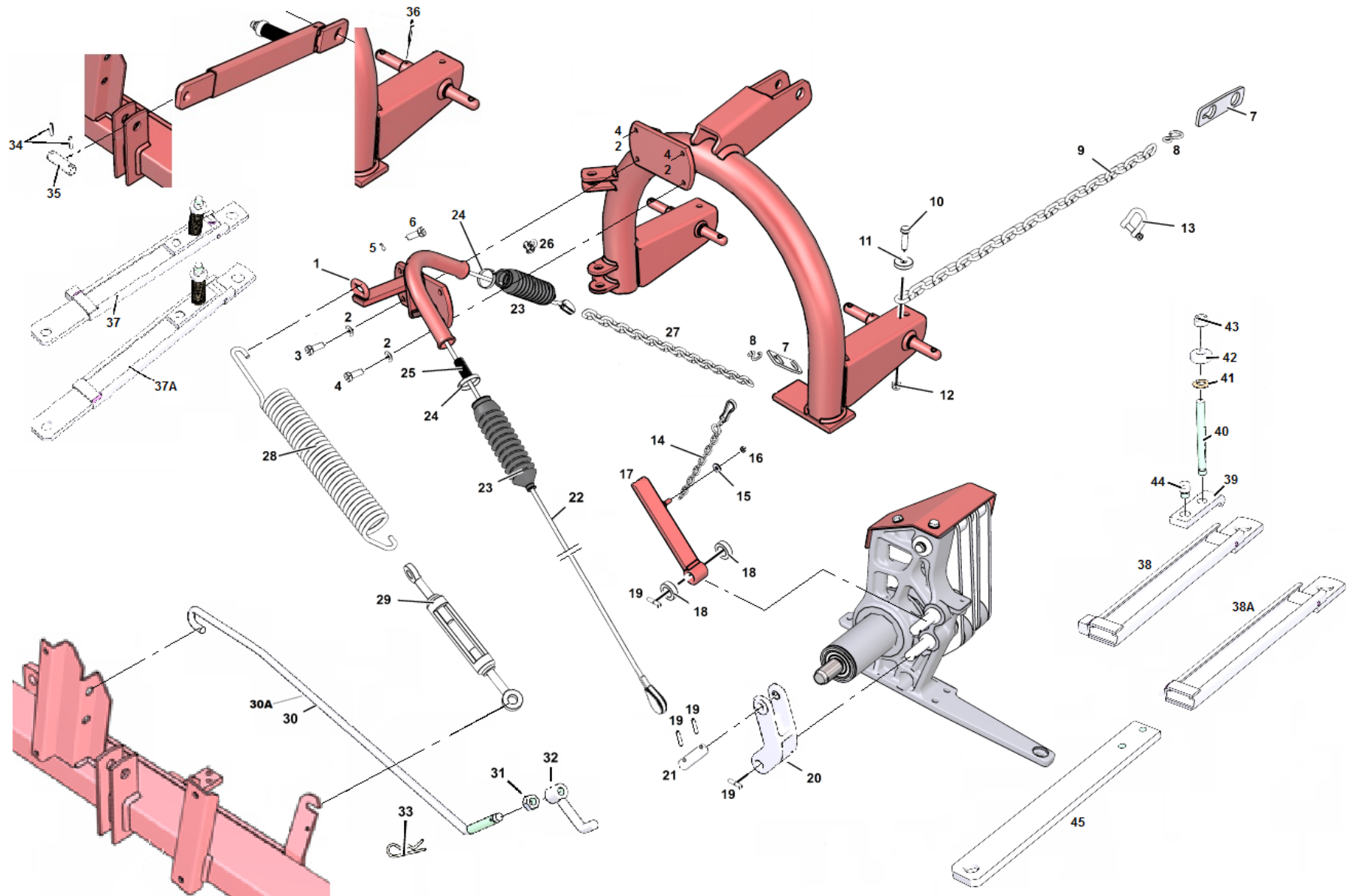


TABELLA 2 - TABLE 2 - TABLE 2 - TABLA 2 (1/2)

Nr.	CODICE - CODE - CODE - CÓDIGO	DESCRIZIONE	DESCRIPTION	DESCRIPTION	DESCRIPCION
1	18031302	ATTACCO SOLLEVAMENTO	MECHANICAL LIFT ATT.	COMPL.ATTACHE LEV.MEC.	COMPL.ENGANCHE ELEVATOR MECA
2	3030162	ROSETTA PIANA M12 ZN	WASHER M12 ZN	RONDELLE M12 ZN	ARANDELA M12 ZN
3	3011255	VITE TE M12X25 ZN	H.H. SCREW M12X25 ZN	VIS TE M12X25 ZN	TORNILLO TE M12X25 ZN
4	3011241	VITE TE M12X30 ZN	H.H. SCREW M12L30 ZN	VIS TE M12L30 ZN	TORNILLO TE M12L30 ZN
5	3090102	INGRASSATORE DIRITTO M6X1	GREASE ZENK M6X1	GRAISS DROITS M6X1	LUBRIFICADOR RECTO M6X1
6	3011290	VITE TE M6X10 ZN	H.H. SCREW M6X10 ZN	VIS TE M6X10 ZN	TORNILLO TE M6X10 ZN
7	18033075	PIASTRA DI AGGANCIO	HITCH PLATE	PLAQUE DE ACCROCAGHE	PLACA DE ADICION
8	3170105	GANCIO A S FILO	S HOOK	CROCHET EN S FIL	GANCHO A S FILO
9	3150107	CATENA 26 ANELLI	CHAIN 26 RINGS	CHAINE 26ANNEAUX	CADENA 26 ANILLOS
10	3011707	VITE TE M12X45 10.9 ZN	H.H. SCREW M12L45 10.9 ZN	VIS TE M12L45 10.9 ZN	TORNILLO TE M12L45 10.9 ZN
11	18033739	RONDELLA	WASHER	RONDELLE	ARANDELA
12	3020202	DADO AUTOB.BASSO M12	SELF LOCKING NUT M12	ECROU A BLOCQUAGE AUT. M12	TUERCA AUTOBLOCQ. M12
13	3160103	GRILLO AD U	CRICKET	MANILLE	GRILLETE
14	18031343	CATENE A MAGLIE GENOVESE	CHAIN (13 RINGS)	CHAINE (13 ANNEAUX)	CADENA (13 ANILLOS)
15	3030160	ROSETTA PIANA M6 EXL ZN	WASHER M6 EXL ZN	RONDELLE M6 EXL ZN	ARANDELA M6 EXL ZN
16	3020213	DADO AUTOB. BASSO M6	SELF LOCKING NUT M6	ECROU A BLOCQUAGE AUT. M6	TUERCA AUTOBLOCQ. M6
17	18031338	BATTUTA DI SOLLEVAMENTO TELAIO	LIFT FRAME LEDGE	BUTEE DE LEVAGE CHASSIS	BLOQUEO SOLEVANTA DEL BASTIDOR
18	18033594	DISTANZIERE PER BATTUTA	SPACER	CALE	SEPARADOR
19	3080109	SPINA ELASTICA 6X30	ELASTIC PIN 6X30	GOUPILLE 6X30	PASADOR PARTIDO 6X30
20	18031337	BILANCERE PER ATTACCHI	LINK	BALANCIER	BALANCIN
21	18033593	SPINOTTO Ø20 L.68	RELEASE PIN Ø20 L.68	PIVOT Ø20 L.68	EYE DE SEPACTION Ø20 L.68
22	12570102	FUNE	ROPE	FICELLE	CUERDA
23	9070105	CUFFIA A SOFFIETTO	GUARD	COIFFE	COFIA
24	4010704	FASCETTA ELEMATIC 9X300	BAND	CLAMP	BANDA
25	11010619	MOLLA PASSAGGIO CAVO	CABLE SPRING PASSAGE	RESSORT PASSAGE CABLE	MUELLE PASSAJE DE CABLE
26	3170103	MORSETTO A CAVALOTTO	HOLDFAST	BORNE	MORDAZA
27	3150107	CATENE GENOVESE (24 ANELLI)	CHAIN (24 RINGS)	CHAINE (24 ANNEAUX)	CADENA (24 ANILLOS)
28	11010522	MOLLA DI ALLEGGERIMENTO	SPRING	RESSORT	MUELLE
29	12880839	TENDITORE OCCHIO M14	TUMBUCKLE M14	TENDEUR M14	TENSOR M14

TAVOLA 2 - TABLE 2 - PLANCHE 2 - DISEÑO 2 (2/2)

Kit sollevamento meccanico - Mechanical lifting kit - Kit de levage mécanique - Kit de elevación mecánica

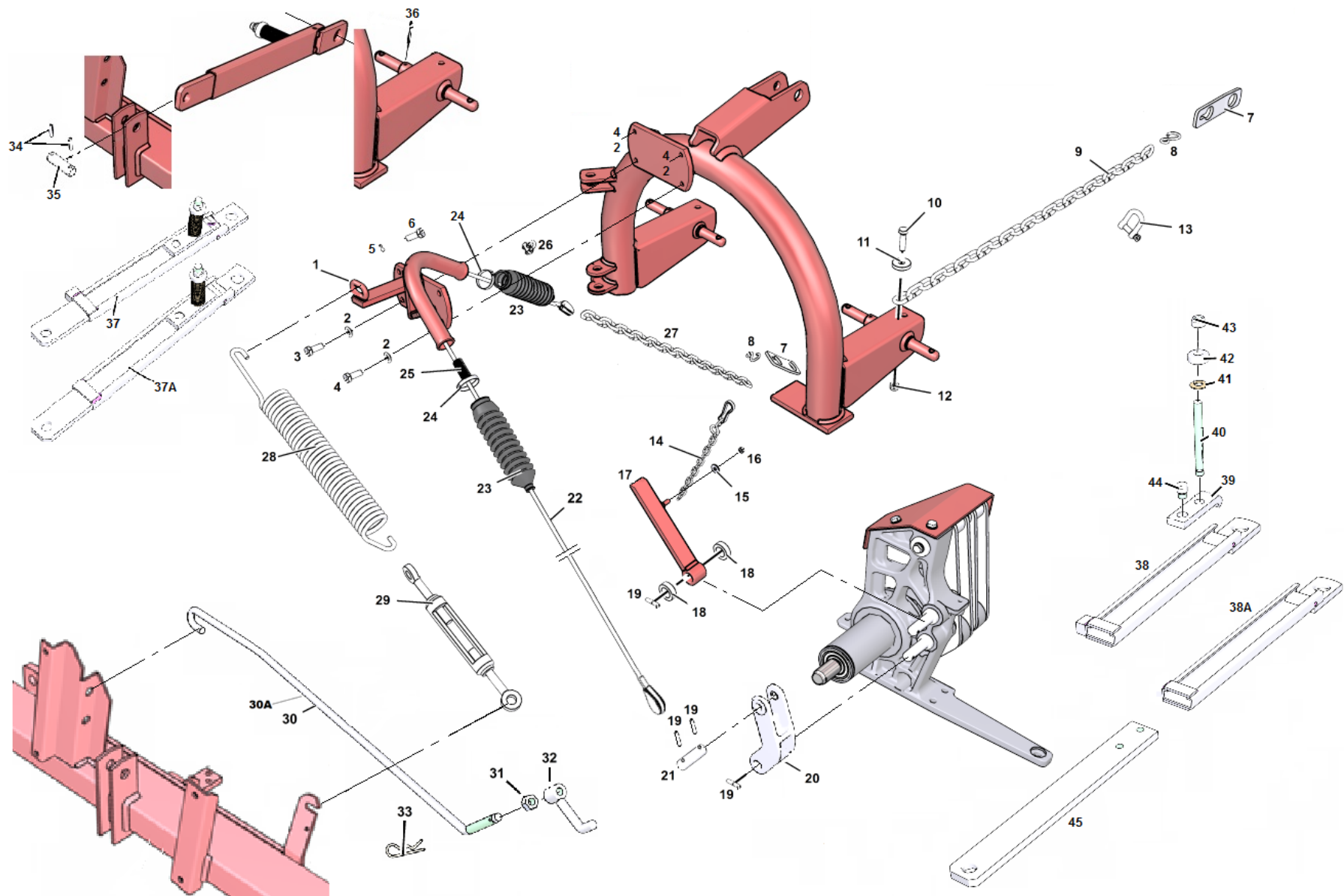


TABELLA 2 - TABLE 2 - TABLE 2 - TABLA 2 (2/2)

Nr.	CODICE - CODE - CODE - CÓDIGO	DESCRIZIONE	DESCRIPTION	DESCRIPTION	DESCRIPCION
30	18031340	TIRANTE FISSAGGIO	FIXING TIE ROD	TIRANT FIXATION BARRE	BARRA FIJACION
30A	12880885	TIRANTE FISSAGGIO 270	FIXING TIE ROD 270	TIRANT FIXATION BARRE 270	BARRA FIJACION 270
31	3020332	DADO ESAGONALE M14 ZN	NUT M14 ZN	ECROU M14 ZN	TUERCA M14 ZN
32	18031996	MANICO CON BOCCOLA	NUT WITH HANDE	ECROU AVEC OIGNEE	TUERCA CON MANILLA
33	3040201	COPIGLIA A MOLLA ZINCATA	SPLIT PIN	GOUPILLE	CLAVIJA
34	3080109	SPINA ELASTICA 6X30	SPLIT PIN 6X30	ELASTIC GOUPILLE 6X30	PASADOR PARTIDO 6X30
35	18033593	SPINOTTO Ø20 L.68	RELEASE PIN Ø20 L.68	PIVOT Ø20 L.68	EYE DE SEPARACTION Ø20 L.68
36	3080104	SPINA ELASTICA 6X60	ELASTIC PIN 6X60	ELASTIC GOUPILLE 6X60	PASADOR PARTIDO 6X60
37	17310043	SGANCIO DI SICUREZZA COMPLETO 240/270	RELEASE COMPLETE SAFETY FOR 240/270	DECROCHAGE DE SECURITE COMPLETE 240/270	DESEN DE SEGURIDAD COMPLETO 240/270
37A	17310040	SGANCIO DI SICUREZZA COMPLETO 165/180/210	RELEASE COMPLETE SAFETY 165/180/210	DECROCHAGE DE SECURITE COMPLETE 165/180/210	DESEN DE SEGURIDAD COMPLETO 165/180/210
38	18031372	TIRANTE FISSO 165/180/210	FIXED TIE ROD 165/180/210	TIRANT COULISSANT 165/180/210	TIRANTE CORREDIZO 165/180/210
38A	18031399	TIRANTE FISSO 240/270	FIXED TIE ROD 240/270	DECROCHAGE SECURITE 240/270	DESENGANCHE DE SEGURIDAD 240/270
39	18031371	AGGANCIO DI SICUREZZA	SAFETY HOOK	BUTEE	BLOQUEO
40	18033488	TIRANTE DI FISSAGGIO	FIXING TIE ROD	TIRANT	PALANCA
41	11011004	MOLLA A TAZZA	SPRING DISC	RESSORT A DISQUE	MUELLES DE DISCOS
42	18032853	RONDELLA Ø40	WASHER Ø40	RONDELLE Ø40	ARANDELA Ø40
43	3020204	DADO AUTOB. M16	SELF LOCKING NUT M16	ECROU A BLOQUAGE AUT. M16	TUERCA AUTOBLOCQ. M16
44	18032819	PERNO Ø20 L.30	PIN Ø20 L.3	PIVOT Ø20 L.3	EJE Ø20 L.3
45	18031370	TIRANTE SCORREVOLE	SLIDING TIE ROD	DECROCHAGE SECURITE	DESENGANCHE DE SEGURIDAD

TAVOLA 3 - TABLE 3 - PLANCHE 3 - DISEÑO 3 (1/2)

Kit sollevamento idraulico - Hydraulic lifting kit - Kit de levage hydraulique - Kit de elevación idraulica

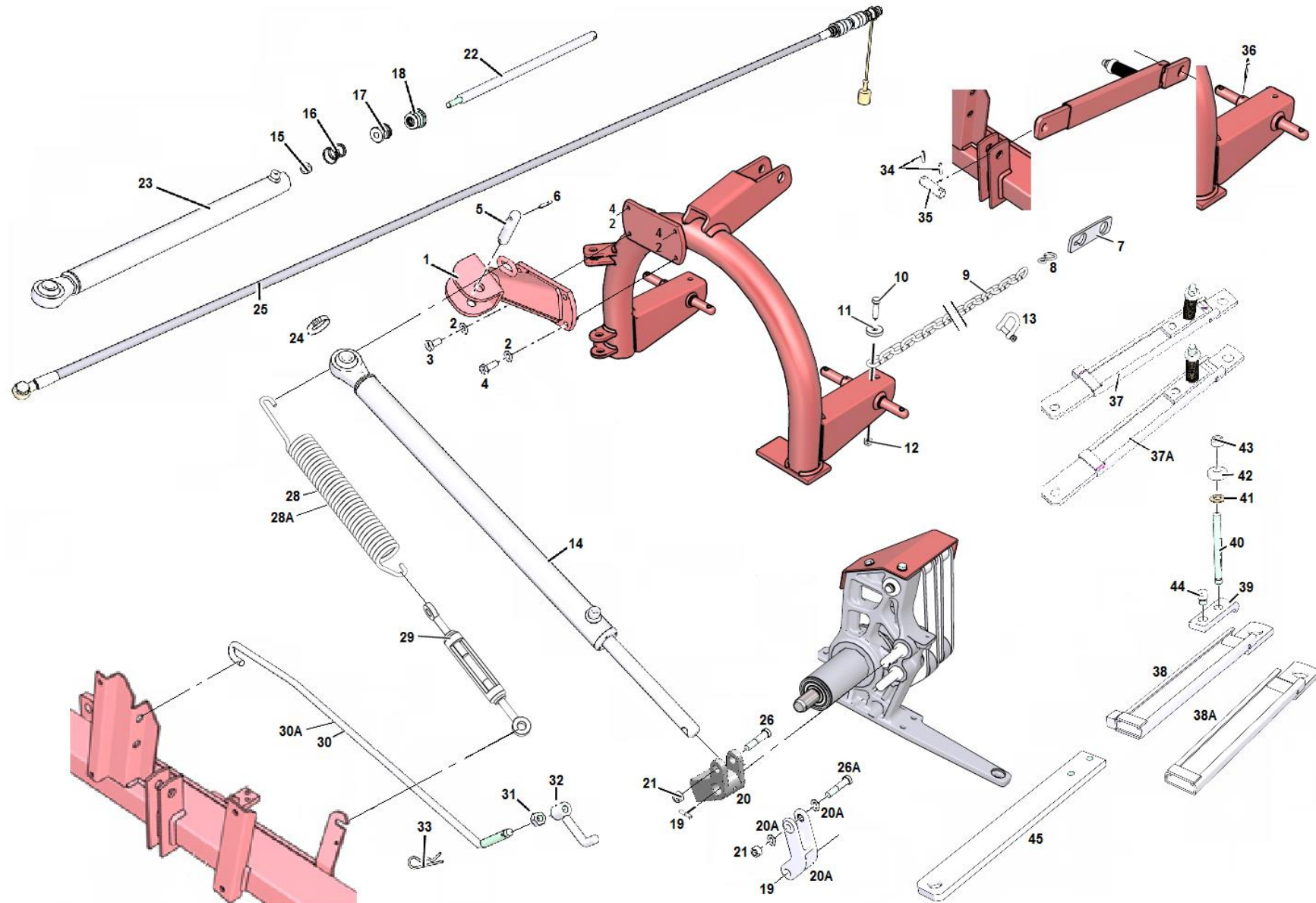


TABELLA 3 - TABLE 3 - TABLE 3 - TABLA 3 (1/2)

Nr.	CODICE - CODE - CODE - CÓDIGO	DESCRIZIONE	DESCRIPTION	DESCRIPTION	DESCRIPCION
1	18031341	ATTACCO CILINDRO IDRAULICO	HYDRAULIC CYLINDER ATTACHMENT	ATTACHE CYLINDRE HYDRAULIQUE	ENGANCHE CILINDRO HIDRAULICO
2	3030162	ROSETTA PIANA M12 ZN	WASHER M12 ZN	RONDELLE M12 ZN	ARANDELA M12 ZN
3	3011255	VITE TE M12X25 ZN	H.H. SCREW M12X25 ZN	VIS TE M12X25 ZN	TORNILLO TE M12X25 ZN
4	3011241	VITE TE M12L30 ZN	H.H. SCREW M12L30 ZN	VIS TE M12L30 ZN	TORNILLO TE M12L30 ZN
5	18033503	PERNO CERNIERA	PIN	BROCHE	MUNEQUILLA
6	3080109	SPINA ELASTICA 6X30	ELASTIC PIN 6X30	GOUPILLE 6X30	PASADOR PARTIDO 6X30
7	18033075	PIASTRA DI AGGANCIO	HITCH PLATE	PLAQUE D'ACCROCHAGE	PLACA DE ADICION
8	3170105	GANCIO A S FILO	S HOOK	CROCHET EN S FIL	GANCHO A S FILO
9	3150107	CATENA 26 ANELLI	CHAIN 26 RINGS	CHAINE 26ANNEAUX	CADENA 26 ANILLOS
10	3011707	VITE TE M12X45 10.9 ZN	H.H. SCREW M12L45 10.9 ZN	VIS TE M12L45 10.9 ZN	TORNILLO TE M12L45 10.9 ZN
11	18033739	RONDELLA	WASHER	RONDELLE	ARANDELA
12	3020202	DADO AUTOB. BASSO M12	SELF LOCKING NUT M12	ECROU A BLOCQUAGE AUT. M12	TUERCA AUTOBLOCQ. M12
13	3160103	GRILLO AD U	CRICKET	MANILLE	GRILLETE
14	12770801	CILINDRO IDRAULICO S.E.	COMPL.HYDRAULIC CYLINDER	VERIN HYDRAULIQUE	GATO HIDRAULICO
15	3020215	DADO AUTOB. MB14	SELF LOCKING NUT M14	ECROU A BLOCQUAGE AUT. M14	TUERCA AUTOBLOCQ. M14
16	10010663	KIT GUARNIZIONI	KIT SEAL	KIT	KIT DE JUNTAS
17	12410201	PISTONE	PISTON	PISTON	CABEZA
18	12420201	TESTATA DI GUIDA	HEAD	TETE	CASQUILLO
19	3080109	SPINA ELASTICA 6X30	ELASTIC PIN 6X30	GOUPILLE 6X30	PASADOR PARTIDO 6X30
20	18031342	BILANCERE 165/180/210	LINK 165/180/210	BALANCIER 165/180/210	BALANCIN 165/180/210
20A	18031382	BILANCERE CON BOCCOLE 240/270	LINK WITH BUSHINGS 240/270	BALANCIER AVEC BAGUES 240/270	BALANCIN CON ANILLOS 240/270
21	3020203	DADO AUTOB. M14	SELF LOCKING NUT M14	ECROU A BLOCQUAGE AUT. M14	TUERCA AUTOBLOCQ. M14
22	12440201	ASTA	SHAFT	TIGE	BARRA
23	12400201	CILINDRO	CYLINDER	VERIN	CILINDRO
24	4010704	FASCETTA ELEMATIC 9X300	BAND E.	CRAMPILLON E.	BANDA E.
25	12760602	TUBO IDRAULICO	HYDRAULIC HOSE	TUBE HYDRAULIQUE	TUBO HIDRAULICO
26	3011642	VITE TE M14X65 ZN	H.H. SCREW M14X65 ZN	VIS TE M14X65 ZN	TORNILLO TE M14X65 ZN
26A	3011631	VITE TE M14X70 ZN	H.H. SCREW M14X70 ZN	VIS TE M14X70 ZN	TORNILLO TE M14X70 ZN

TAVOLA 3 - TABLE 3 - PLANCHE 3 - DISEÑO 3 (2/2)

Kit sollevamento idraulico - Hydraulic lifting kit - Kit de levage hydraulique - Kit de elevación idraulica

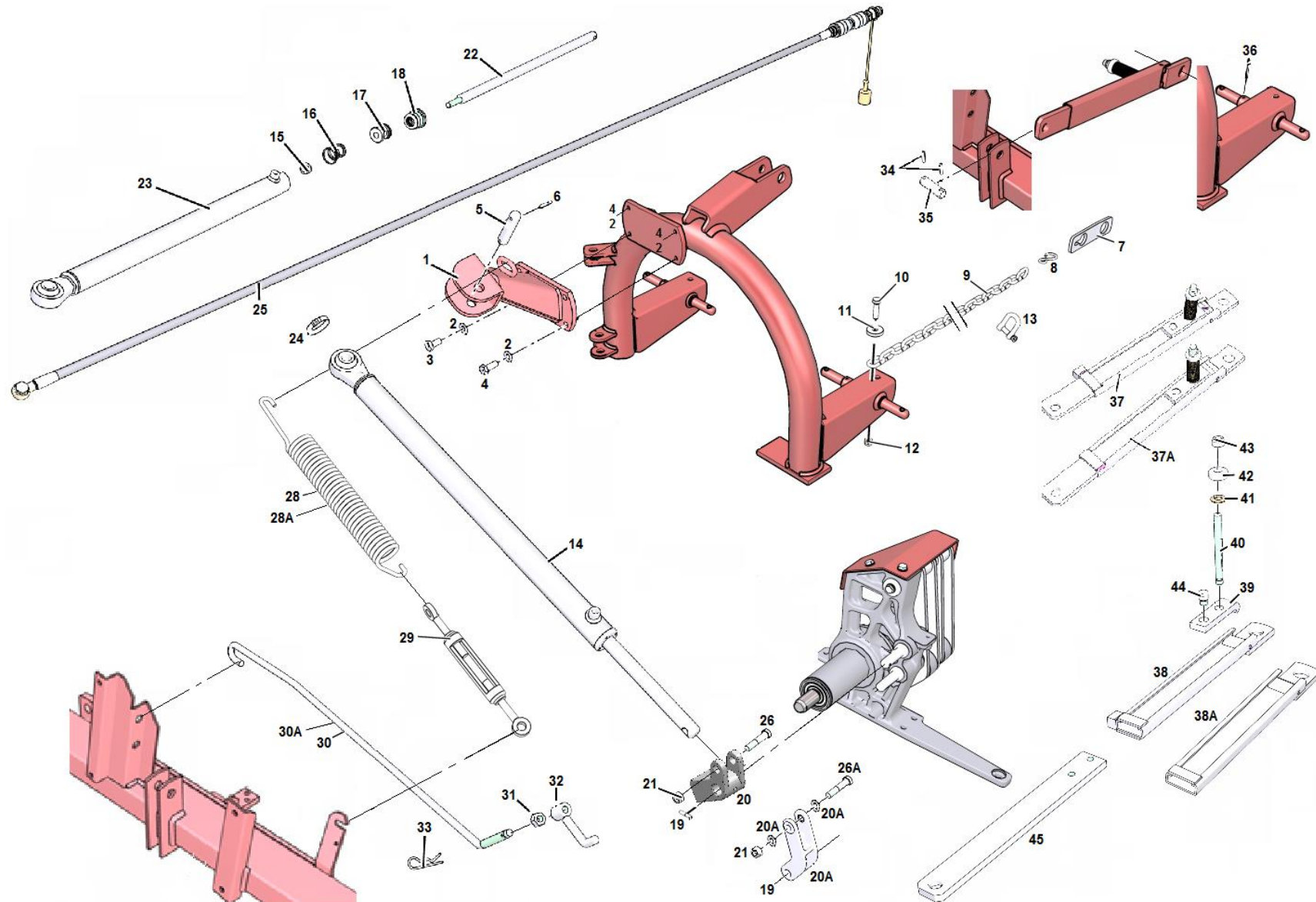


TABELLA 3 - TABLE 3 - TABLE 3 - TABLA 3 (2/2)

Nr.	CODICE - CODE - CODE - CÓDIGO	DESCRIZIONE	DESCRIPTION	DESCRIPTION	DESCRIPCION
28	11010522	MOLLA DI ALLEGGERIMENTO 165/180/210	SPRING 165/180/210	RESORT 165/180/210	MUELLE 165/180/210
28A	11010538	MOLLA DI ALLEGGERIMENTO 240/270	SPRING 240/270	RESORT 240/270	MUELLE 240/270
29	12880839	TENDITORE OCCHIO-OCCHIO M14	TUMBUCKLE M14	TENDEUR M14	SENSOR M14
30	12880846	TIRANTE FISSAGGIO	FIXING TIE ROD	TIRANT FIXATION BARRE	BARRA FIJACION
30A	12880885	TIRANTE FISSAGGIO 270	FIXING TIE ROD 270	TIRANT FIXATION BARRE 270	BARRA FIJACION 270
31	3020332	DADO ESAGONALE M14 ZN	NUT M14 ZN	ECROU M14 ZN	TUERCA M14 ZN
32	18031996	BOCCOLA CON MANICO	BUSH WITH HANDLE	BAGUE AVEC POIGNEE	MANEJAR
33	3040201	COPIGLIA A MOLLA ZINCATA	SPLIT PIN	GOUPILLE	CLAVIJA
34	3080109	SPINA ELASTICA 6X30	SPLIT PIN 6X30	ELASTIC GOUPILLE 6X30	PASADOR PARTIDO 6X30
35	18033593	SPINOTTO Ø20 L.68	RELEASE PIN Ø20 L.68	PIVOT Ø20 L.68	EYE DE SEPARACTION Ø20 L.68
36	3080104	SPINA ELASTICA 6X60	ELASTIC PIN 6X60	ELASTIC GOUPILLE 6X60	PASADOR PARTIDO 6X60
37	17310043	SGANCIO DI SICUREZZA COMPLETO 240/270	RELEASE COMPLETE SAFETY 240/270	DECROCHAGE DE SECURITE COMPLETE 240/270	DESEN DE SEGURIDAD COMPLETO 240/270
37A	17310040	SGANCIO DI SICUREZZA COMPLETO 165/180/210	RELEASE COMPLETE SAFETY 165/180/210	DECROCHAGE DE SECURITE COMPLETE 165/180/210	DESEN DE SEGURIDAD COMPLETO 165/180/210
38	18031372	TIRANTE FISSO 165/180/210	FIXING TIE ROD 165/180/210	TIRANT COULISSANT 165/180/210	TIRANTE CORREDIZO 165/180/210
38A	18031399	TIRANTE FISSO 240/270	FIXING TIE ROD 240/270	DECROCHAGE SECURITE 240/270	DESENGANCHE DE SEGURIDAD 240/270
39	18031371	AGGANCIO DI SICUREZZA	SAFETY HOOK	BUTEE	BLOQUEO
40	18033488	TIRANTE DI FISSAGGIO	FIXING TIE- ROD	TIRANT	PALANCA
41	11011004	MOLLA A TAZZA	SPRING DISC	RESSORT A DISQUE	MUELLES DE DISCOS
42	18032853	RONDELLA	WASHER	RONDELLE	ARANDELA
43	3020204	DADO AUTOB. M16	SELF LOCKING NUT M16	ECROU A BLOCQUAGE AUT. M16	TUERCA AUTOBLOCQ. M16
44	18032819	PERNO Ø20 L.30	PIN Ø20 L.3	PIVOT Ø20 L.3	EJE Ø20 L.3
45	18031370	TIRANTE SCORREVOLE	SLIDING TIE ROD	DECROCHAGE SECURITE	DESENGANCHE DE SEGURIDAD

TAVOLA 4 - TABLE 4 - PLANCHE 4 - DISEÑO

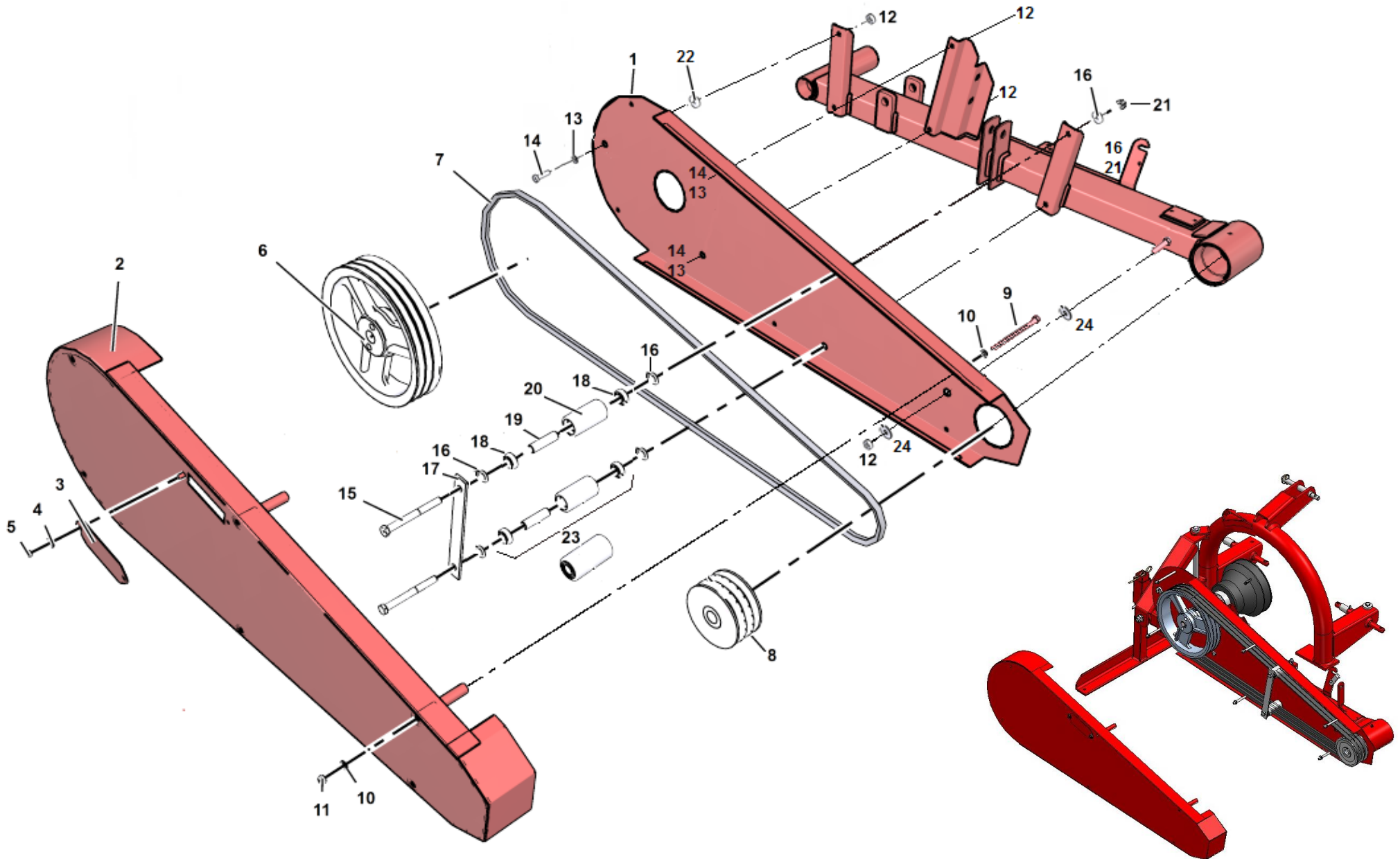


TABELLA 4 - TABLE 4 - TABLE 4 - TABLA 4

Nr.	CODICE - CODE - CODE - CÓDIGO	DESCRIZIONE	DESCRIPTION	DESCRIPTION	DESCRIPCION
1	18031314	CARTER INTERNO	INTERNAL PROTECTION GUARD	CARTER INTERNE	CARTER INTERNO
2	18031315	CARTER ESTERNO	EXTERNAL PROTECTION GUARD	CARTER EXTERNE	CARTER ESTERNO
3	1011427	COPERCHIO CONTROLLO CINGHIE	CONTROL COVER	COUVERCLE CONTROLE	TAPA (PROTECTION) DE CONTROL
4	3030160	ROSETTA PIANA M6 EXL ZN	WASHER M6 EXL ZN	RONDELLE M6 EXL ZN	ARANDELA M6 EXL ZN
5	3020213	DADO ESAGONALE AUTOBLOCCANTE BASSO M6	SELF LOCKING NUT M6	ECROU A BLOCCAGE AUT. M6	TUERCA AUTOBLOCQ. M6
6	18031311	PULEGGIA MOTRICE Ø300	DRIVE PULLEY Ø300	POULIE MOTRICE Ø300	POLEZA MOTRIZ Ø300
7	8020539	CINGHIA TRAPEZOIDALE SPB 2580	BELT SPB 2580	COURROIES SPB 2580	CORREAS SPB 2580
8	18031310	PULEGGIA CONDOTTA Ø120	DRIVE PULLEY Ø120	POULIE CONDUITE Ø120	POLEA CONDUCTO Ø120
9	3010275	VITE TE M8X120 ZN	H.H. SCREW M8X120 ZN	VIS TE M8X120 ZN	TORNILLO TE M8X120 ZN
10	3030156	ROSETTA PIANA M8ZN	WASHER M8 ZN	RONDELLE M8 ZN	ARANDELA M8 ZN
11	3020209	DADO AUTOB. M8	SELF LOCKING NUT M8	ECROU A BLOCCAGE AUT. M8	TUERCA AUTOBLOCQ. M8
12	3020201	DADO AUTOB. M10	SELF LOCKING NUT M10	ECROU A BLOCCAGE AUT. M10	TUERCA AUTOBLOCQ. M10
13	3030159	ROSETTA PIANA M10 ZN	WASHER M10 ZN	RONDELLE M10 ZN	ARANDELA M10 ZN
14	3011256	VITE TE M10X20 ZN	H.H. SCREW M10X20 ZN	VIS TE M10X20 ZN	TORNILLO TE M10X20 ZN
15	3011247	VITE TE M12X120 ZN	H.H. SCREW M12X120 ZN	VIS TE M12X120 ZN	TORNILLO TE M12X120 ZN
16	3030162	ROSETTA PIANA M12 ZN	WASHER M12 ZN	RONDELLE M12 ZN	ARANDELA M12 ZN
17	18031313	SOSTEGNO PER RULLI	ROLLERS SUPPORT	SUPPORT POUR GALETS	RODILLO DE RETENCION/SOPORTE
18	12240156	CUSCINETTO 6201 2RS	BEARING 6201 2RS	ROULEMENT 6201 2RS	COJNETEO 6201 2RS
19	18031312	DISTANZIERE	SPACER	ENTRETOISE	SEPARADOR
20	12880836	RULLO GUIDACINGHIE	BELT GUIDE ROLLER	GALET GUIDE-COURROIES	RODILLO GUIA DE CORREAS
21	3020202	DADO AUTOB. M12	SELF LOCKING NUT M12	ECROU A BLOCCAGE AUT. M12	TUERCA AUTOBLOCQ. M12
22	18033585	SPESSORE NYLON 30X10,5X9	THICKNESS NYLON 30X10,5X9	ESPASSEUR NYLON 30X10,5X9	ESPEJOR NYLON 30X10,5X9
23	18031902	TENDICINGHIA COMPLETO	COMPLETE GUIDE ROLLER	GALET TENDEUR DE COURROIE COMPLET	RODILLO COMPLETO
24	3030169	ROND. TRANC. M10X30 EXL ZN	WASHER M10X30 EXL ZN	RONDELLE M10X30 EXL ZN	ARANDELA M10X30 EXL ZN

TAVOLA 5 - TABLE 5 - PLANCHE 5 - DISEÑO 5 (1/2)

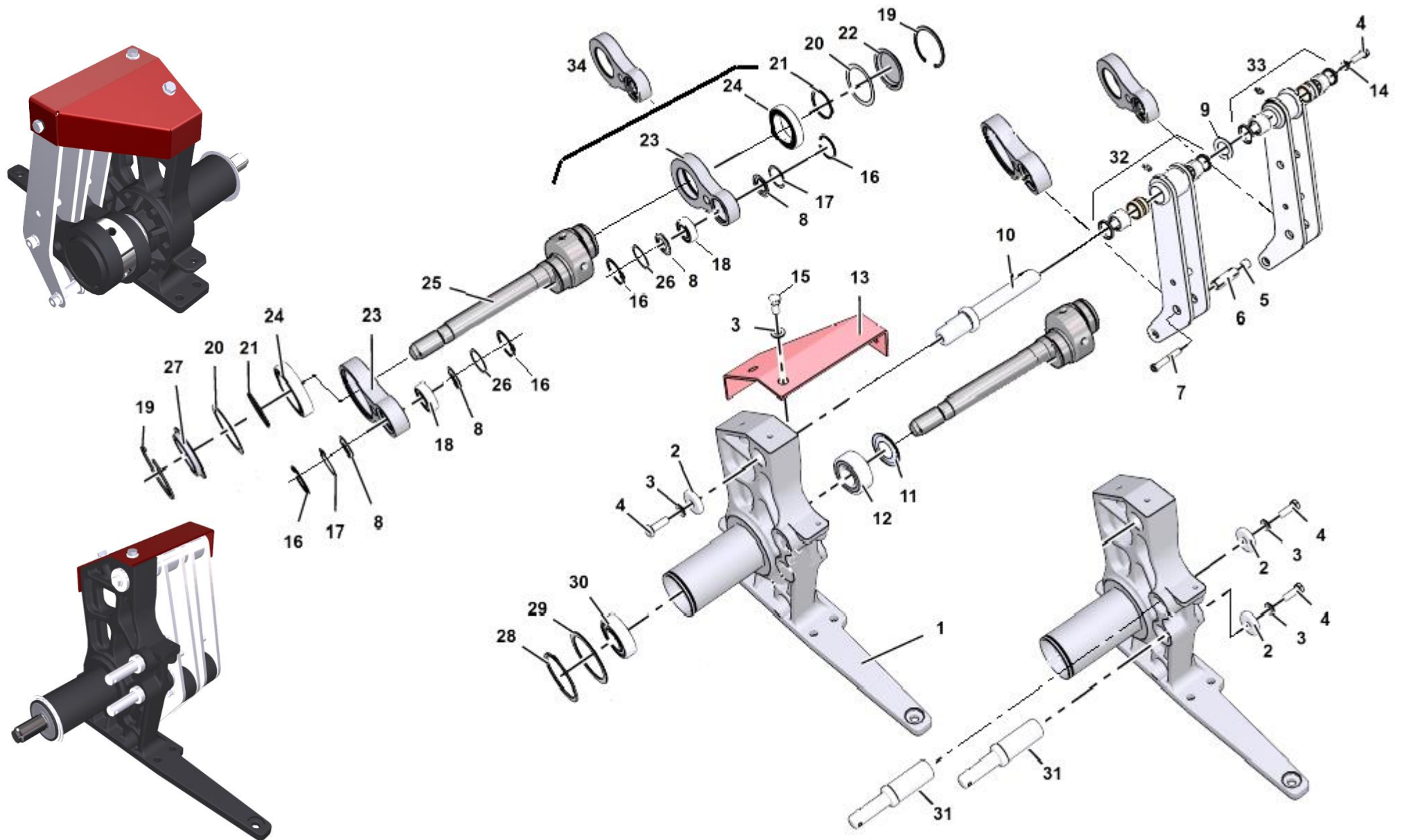


TABELLA 5 - TABLE 5 - TABLE 5 - TABLA 5 (1/2)

Nr.	CODICE - CODE - CODE - CÓDIGO	DESCRIZIONE	DESCRIPTION	DESCRIPTION	DESCRIPCION
1	12880817	SUPPORTO DI COMANDO	SUPPORT	SUPPORT	SOPORTE
2	18033906	RONDELLA 40X11X8	WASHER 40X11X8	RONDELLE 40X11X8	ARANDELA 40X11X8
3	3030159	ROSETTA PIANA M10 ZN	WASHER M10 ZN	RONDELLE M10 ZN	ARANDELA M10 ZN
4	3011206	VITE TE M10X30 ZN	H.H. SCREW M10X30 ZN	VIS TE M10X30 ZN	TORNILLO TE M10X30 ZN
5	18031322	DADO CONICO PER BUSSOLA M10	CONIC NUT M10	ECROU CONIQUE M10	TUERCA CONICA M10
6	18031321	BUSSOLA	BUSH	CROISILLON	BRUJULA
7	18031320	VITE PER BUSSOLA M10X60	BUSH SCREW M10X60	VIS POUR CROISILLON M10X60	TORNILLO PARA BRUJULA M10X60
8	10011327	ANELLO NILOS 21304	NILOS 21304 JV	NILOS 21304 JV	NILOS 21304 JV
9	12280201	RALLA ASSIALE AS2542	AXIAL WASHER AS2542	CRAPADINE AS2542	ARANDELA AXIAL AS2542
10	12880820	PERNO ATTACCO BRACCI	ATCHMENT PIN	PIVOT ATTACHE	EJE
11	10011328	ANELLO NILOS 3207	NILOS 3207	NILOS 3207	NILOS 3207
12	18034245	CUSCINETTO 3207-B 2RS	BEARING 3207-B 2RS	ROULEMENT 3207-B 2RS	COJINETE 3207-B 2RS
13	18031318	COPERCHIO SUPPORTO	COVER	COUVERCHE	TAPA
14	3030319	ROSETTA ELAS. SPACC. M10 ZN	GROWER M10 ZN	GROWER M10 ZN	GROWER M10 ZN
15	3011256	VITE TE M10X20 ZN	H.H. SCREW M10X20 ZN	VIS TE M10X20 ZN	TORNILLO TE M10X20 ZN
16	3120111	ANELLO ELASTICO PER FORI I.52	SEEGER RING I 52	BAGUE ELASTIQUE I 52	ANILLO ELASTICO I 52
17	3030235	RONDELLA PS 42X52X0,5	WASHER 42X52X0,5	RONDELLE 42X52X0,5	ARANDELA 42X52X0,5
18	12240246	CUSCINETTO 6304 2RSR	BEARING 6304 2RSR	ROULEMENT 6304 2RSR	COJINETE 6304 2RSR
19	3120132	ANELLO ELASTICO PER FORI I 100	SEEGER RING I 100	BAGUE ELASTIQUE I 100	ANILLO ELASTICO I 100
20	18032433	RONDELLA STAMPATA 100X80X0,5	WASHER PS 100X80X0,5	RONDELLE PS 100X80X0,5	ARANDELA PS 100X80X0,5
21	3120134	ANELLO ELASTICO ALBERI E.65	SEEGER RING E.65	BAGUE ELASTIQUE E.65	ANILLO ELASTICO E.65
22	18032434	TAPPO DI PROTEZIONE	PROTECTION CAP	BOUCHON DE PROTECTION	TAPON DE PROTECCION
23	18032914	BIELLA	CONNECTING ROD	BIELLE	BIELA
24	12240158	CUSCINETTO 6013 2RS	BEARING 6013 2RS	ROULEMENT 6013 2RS	COJINETE 6013 2RS
25	18033602	ALBERO DI COMANDO	SHAFT	ARBRE DE COMMANDE	ARBOL DE MANDO
26	3030236	RONDELLA PS 42X52X0,2	WASHER 42X52X0,2	RONDELLE 42X52X0,2	ARANDELA 42X52X0,2
27	18032523	ANELLO DI PROTEZIONE	PROTECTION RING	BAGUE DE PROTECTION	ANILLO DE PROTECCION
28	3120133	ANELLO ELASTICO PER ALBERI E.80	SEEGER RING E80	BAGUE ELASTIQUE E80	ANILLO ELASTICO E80
29	18032915	ANELLO	RING	BAGUE	ANILLO

TAVOLA 5 - TABLE 5 - PLANCHE 5 - DISEÑO 5 (2/2)

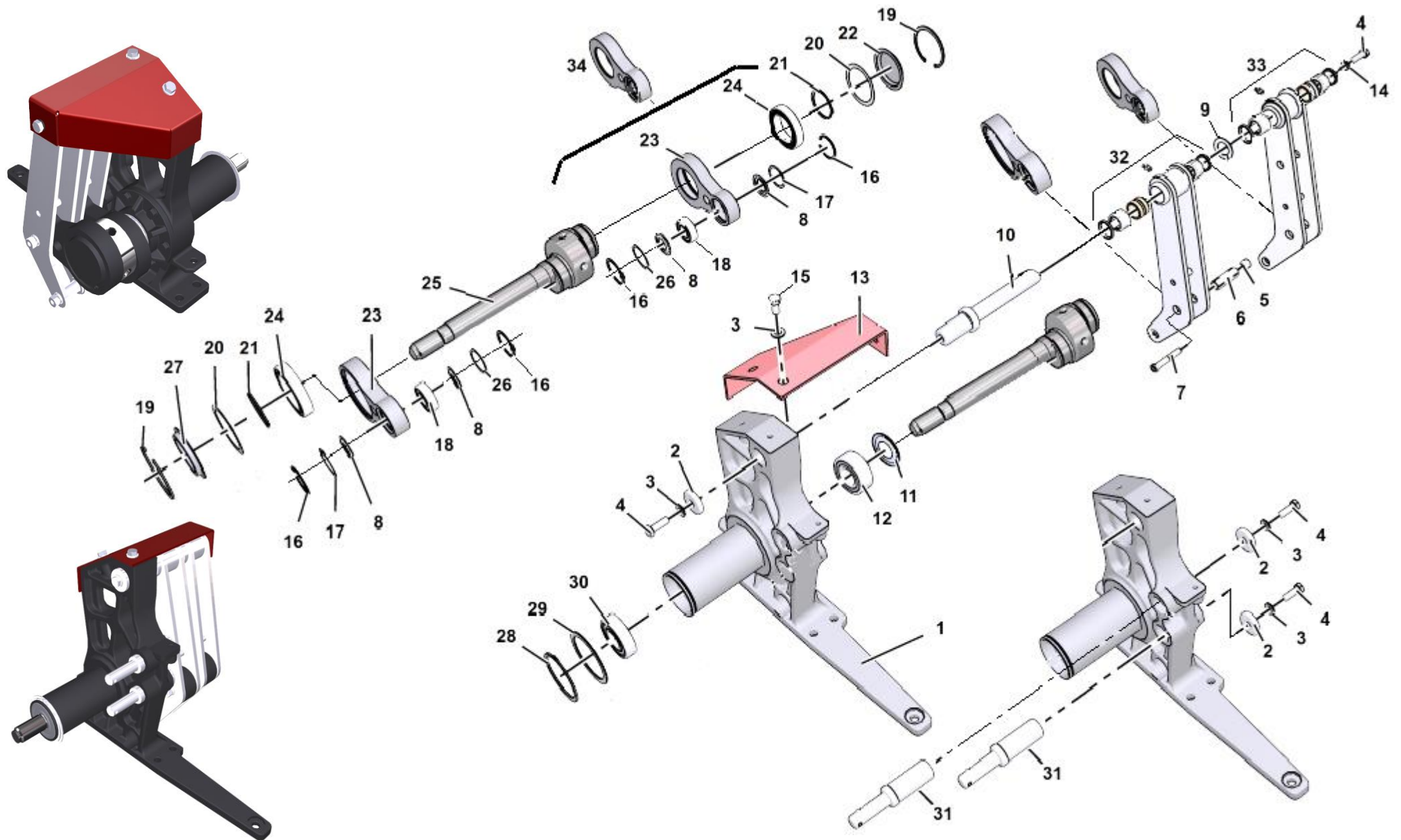


TAVOLA 6 - TABLE 6 - PLANCHE 6 - DISEÑO 6 (1/2)

BF

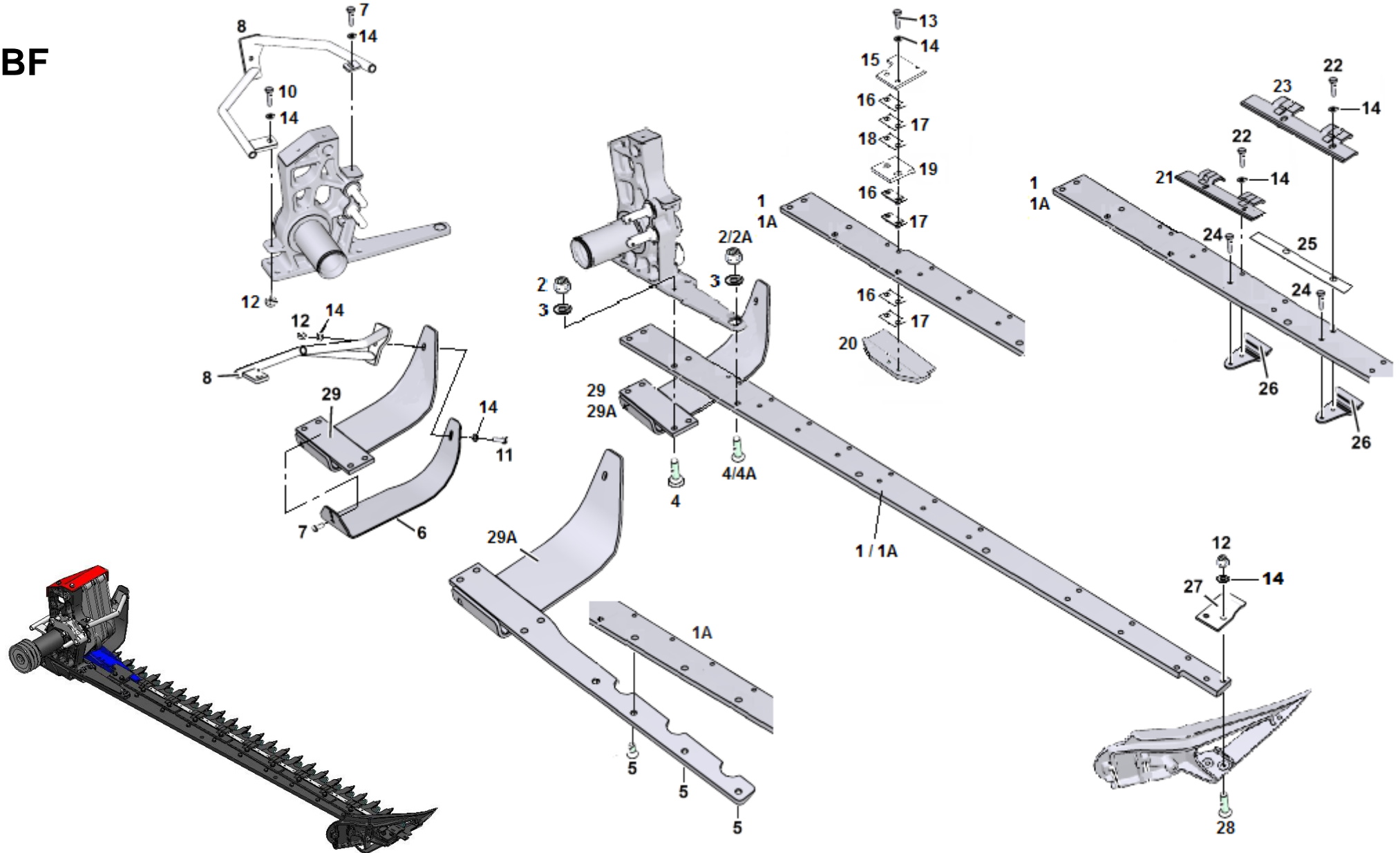


TABELLA 6 - TABLE 6 - TABLE 6 - TABLA 6 (1/2) BF

Nr.	CODICE - CODE - CODE - CÓDIGO	DESCRIZIONE	DESCRIPTION	DESCRIPTION	DESCRIPCION
1	18031386	BARRA BF 180	BAR BF 180	BARRE BF 180	BARRA BF 180
1A	18031387	BARRA BF 210	BAR BF 210	BARRE BF 210	BARRA BF 210
2	3020215	DADO AUTOBL. MB 14X1,5 BF 180	SELF LOCKING NUT MB 14X1,5 BF 180	ECROU A BLOCQ. AUT. MB 14X1,5 BF 180	TUERCA AUTOBLOCQ. MB 14X1,5 BF 180
2A	3020203	DADO AUTOBL. M14 BF 210	SELF LOCKING NUT M14 BF 210	ECROU A BLOCQ. AUT. M14 BF 210	TUERCA AUTOBLOCQ. M14 BF 210
3	11011003	MOLLA A TAZZA	CUP WASHER	RONDELLE	ARANDELA
4	3011679	VITE TE M14X40 BF 180	H.H. SCREW M14X40 BF 180	VIS TE M14X40 BF 180	TORNILLO TE M14X40 BF 180
4A	3010931	VITE T.S.P.E.I. M14X55 ZN	SCREW T.S.P.E.I. M14X55 ZN	VIS T.S.P.E.I. M14X55 ZN	TORNILLO T.S.P.E.I. M14X55 ZN
5	3010901	VITE T.S.P.E.I. M12X30 ZN	SCREW T.S.P.E.I. M12X30 ZN	VIS T.S.P.E.I. M12X30 ZN	TORNILLO T.S.P.E.I. M12X30 ZN
6	18031820	SLITTA ESTERNA	EXTERNAL SKID	PATIN EXTERNE	PATIN EXTERNO
7	3011211	VITE TE M10X25 ZN	H.H. SCREW M10X25 ZN	VIS TE M10X25 ZN	TORNILLO TE M10X25 ZN
8	18031323	PROTEZIONE SUPPORTO	SUPPORT PROTECTION	PROTECTION DU SUPPORT	PROTECCION DEL SOPORTE
9					
10	3011624	VITE TE M10X35 ZN	H.H. SCREW M10X35 ZN	VIS TE M10X35 ZN	TORNILLO TE M10X35 ZN
11	3011669	VITE TE M10X40 ZN	H.H. SCREW M10X40 ZN	VIS TE M10X40 ZN	TORNILLO TE M10X40 ZN
12	3020201	DADO AUTOBL. MB10	SELF LOCKING NUT MB10	ECROU A BLOCQUAGE AUT. MB10	TUERCA AUTOBLOCQ. MB10
13	3010214	VITE TE M10X50	H.H. SCREW M10X50	VIS TE M10X50	TORNILLO TE M10X50
14	3030159	ROSETTA PIANA M10	WASHER M10	RONDELLE M10	ARANDELA M10
15	18033603	GUIDA INTERNA SUPERIORE	UPPER INTERNAL GUIDE	GUIDE INTERNE SUPERIEUR	GUIA INTERNA SUPERIOR
16	1011562	SPESS. PER GUIDALAMA 5/10	SHIM 5/10	EPAISSEUR 5/10	ESPESOR 5/10
17	1014623	SPESS. PER GUIDALAMA 10/10	SHIM 10/10	EPAISSEUR 10/10	ESPESOR 10/10
18	1015142	SPESS. PER GUIDALAMA 20/10	SHIM 20/10	EPAISSEUR 20/10	ESPESOR 20/10
19	18031326	SPESSORE PER GUIDA INTERNA	SHIM	EPAISSEUR	ESPESOR
20	18032526	GUIDA INTERNA INFERIORE	LOWER INTERNAL GUIDE	GUIDE INTERNE INFERIEUR	GUIA INTERNA INFERIOR
21	18031328	GUIDALAMA SUPERIORE CON GUIDA ALTA	UPPER BLADE GUIDE	PRESSE-LAME SUPERIEUR AVEC GUIDE HAUT	SOPORTE SUPERIOR DE LA CUCHILA CON GUIA ALTA
22	3010213	VITE TE M10X40	H.H. SCREW M10X40	VIS TE M10X40	TORNILLO TE M10X40
23	18031329	GUIDALAMA SUPERIORE CON GUIDA BASSA	UPPER BLADE GUIDE	PRESSE-LAME SUPERIEUR	SOPORTE SUPERIOR DE LA CUCHILA
24	3010281	VITE TE M10X30	H.H. SCREW M10X30	VIS TE M10X30	TORNILLO TE M10X30
25	1014062	SPESSORE PER GUIDA LAMA SUPERIORE	SHIM	EPAISSEUR	ESPESOR

TAVOLA 6 - TABLE 6 - PLANCHE 6 - DISEÑO 6 (2/2)

BF

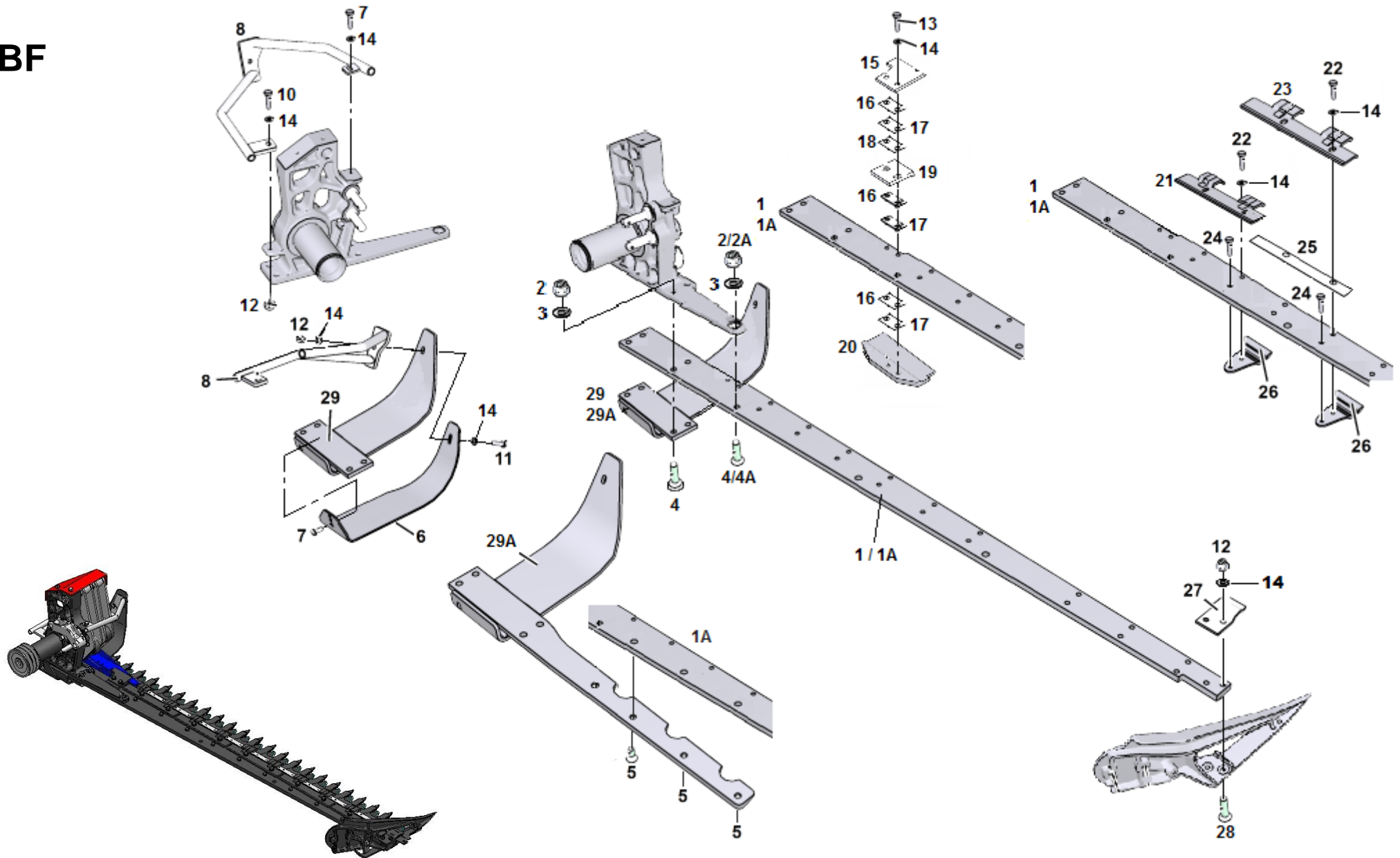


TAVOLA 7 - TABLE 7 - PLANCHE 7 - DISEÑO 7 (1/2) BFS

BFS

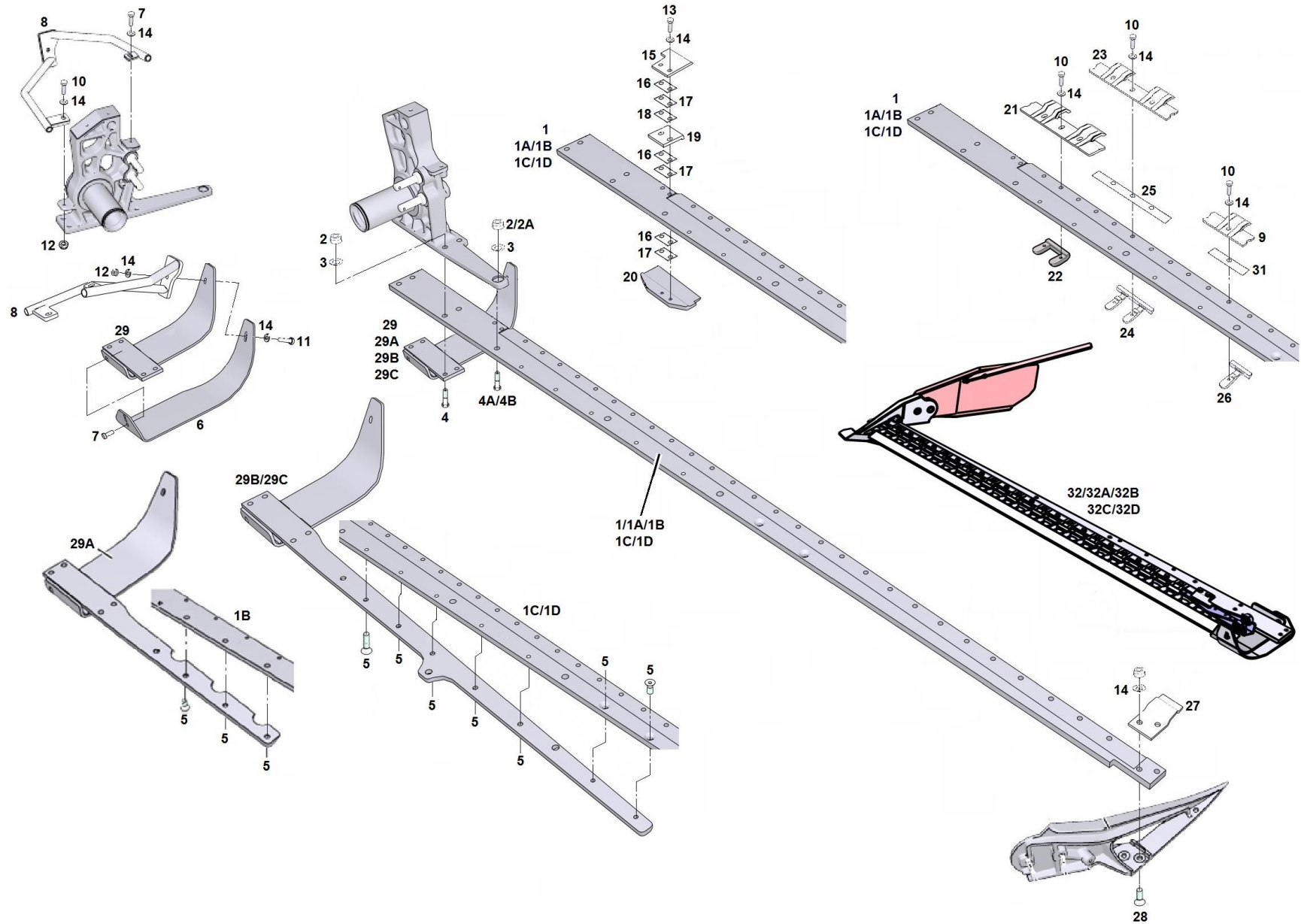


TABELLA 7 - TABLE 7 - TABLE 7 - TABLA 7 (1/2) BFS

Nr.	CODICE - CODE - CODE - CÓDIGO	DESCRIZIONE	DESCRIPTION	DESCRIPTION	DESCRIPCION
1	18031992	BARRA BFS 165	BAR BFS 165	BARRE BFS 165	BARRA BFS 165
1A	18031904	BARRA BFS 180	BAR BFS 180	BARRE BFS 180	BARRA BFS 180
1B	18031905	BARRA BFS 210	BAR BFS 210	BARRE BFS 210	BARRA BFS 210
1C	18031995	BARRA BFS 240	BAR BFS 240	BARRE BFS 240	BARRA BFS 240
1D	18031993	BARRA BFS 270	BAR BFS 270	BARRE BFS 270	BARRA BFS 270
2	3020215	DADO AUTOBL. MB14X1,5 BFS 165/180	SELF LOCKING NUT MB14X1,5 BFS 165/180	ECROU A BLOC. AUT. MB14X1,5 BFS 165/180	TUERCA AUTOBLOCQ. MB14X1,5 BFS 165/180
2A	3020203	DADO AUTOBL. M14 BFS 210/240/270	SELF LOCKING NUT M14 BFS 210/240/270	ECROU A BLOCQ. AUT. M14 BFS 210/240/270	TUERCA AUTOBLOCQ. M14 BFS 210/240/270
3	11011003	MOLLA A TAZZA	CUP WASHER	RONDELLE	ARANDELA
4	3011640	VITE TE M14X1,5X60 ZN	H.H. SCREW M14X1,5X60 ZN	VIS TE M14X1,5X60 ZN	TORNILLO TE M14X1,5X60 ZN
4A	3011679	VITE TE M14X40 BFS 165/180	H.H. SCREW M14X40 BFS 165/180	VIS TE M14X40 BFS 165/180	TORNILLO TE M14X40 BFS 165/180
4B	3010931	VITE TPSEI M14X55 BFS 210/240/270	SCREW TPSEI M14X55 BFS 210/240/270	VIS TPSEI M14X55 BFS 210/240/270	TORNILLO TPSEI M14X55 BFS 210/240/270
5	3010901	VITE TPSEI M12X30	SCREW TPSEI M12X30	VIS TPSEI M12X30	TORNILLO TPSEI M12X30
6	18031820	SLITTA ESTERNA	EXTERNAL SKID	PATIN EXTERNE	PATIN ESTERNO
7	3011211	VITE TE M10X25 ZN	H.H. SCREW M10X25 ZN	VIS TE M10X25 ZN	TORNILLO TE M10X25 ZN
8	18031323	PROTEZIONE SUPPORTO	SUPPORT PROTECTION	PROTECTION DU SUPPORT	PROTECCION DEL SOPORTE
9	18032488	GUIDALAMA SUP. SING. BFS 165	BLADE GUIDE BFS165	GUIDE LAME SUPERIEUR BFS 165	GUIA CUCH. SUP.UNICA BFS 165
10	3011624	VITE TE M10X35 ZN	H.H. SCREW M10X35 ZN	VIS TE M10X35 ZN	TORNILLO TE M10X35 ZN
11	3011245	VITE TE M10X40 ZN	H.H. SCREW M10X40 ZN	VIS TE M10X40 ZN	TORNILLO TE M10X40 ZN
12	3020201	DADO AUTOB. BASSO M10	SELF LOCKING NUT M10	ECROU A BLOCCAGE AUT. M10	TUERCA AUTOBLOCQ. M10
13	3011246	VITE TE M10X50 ZN	H.H. SCREW M10X50 ZN	VIS TE M10X50 ZN	TORNILLO TE M10X50 ZN
14	3030159	ROSETTA PIANA M10 ZN	WASHER M10 ZN	RONDELLE M10 ZN	ARANDELA M10 ZN
15	18033603	GUIDA INTERNA SUPERIORE	UPPER INTERNAL GUIDE	GUIDE INTERNE SUPERIEUR	GUIA INTERNA SUPERIOR
16	1011562	SPESSORE INFERIORE 5/10	SHIM 5/10	EPAISSEUR 5/10	ESPEJOR 5/10
17	1014623	SPESSORE INFERIORE 10/10	SHIM 10/10	EPAISSEUR 10/10	ESPEJOR 10/10
18	1015142	SPESSORE INFERIORE 20/10	SHIM 20/10	EPAISSEUR 20/10	ESPEJOR 20/10
19	18031326	SPESSORE PER GUIDA INTERNA	SHIM	EPAISSEUR	ESPEJOR
20	18032526	GUIDA INTERNA INFERIORE	LOWER INTERNAL GUIDE	GUIDE INTERNE INFERIEUR	GUIA INTERNA INFERIOR
21	18032442	GUIDALAMA SUP. A GUIDA ALTA	UPPER BLADE GUIDE	PRESSE-LAME SUPER. HAUT	SOPORTE SUP. CON GUIA ALTA

TAVOLA 7 - TABLE 7 - PLANCHE 7 - DISEÑO 7 (2/2) BFS

BFS

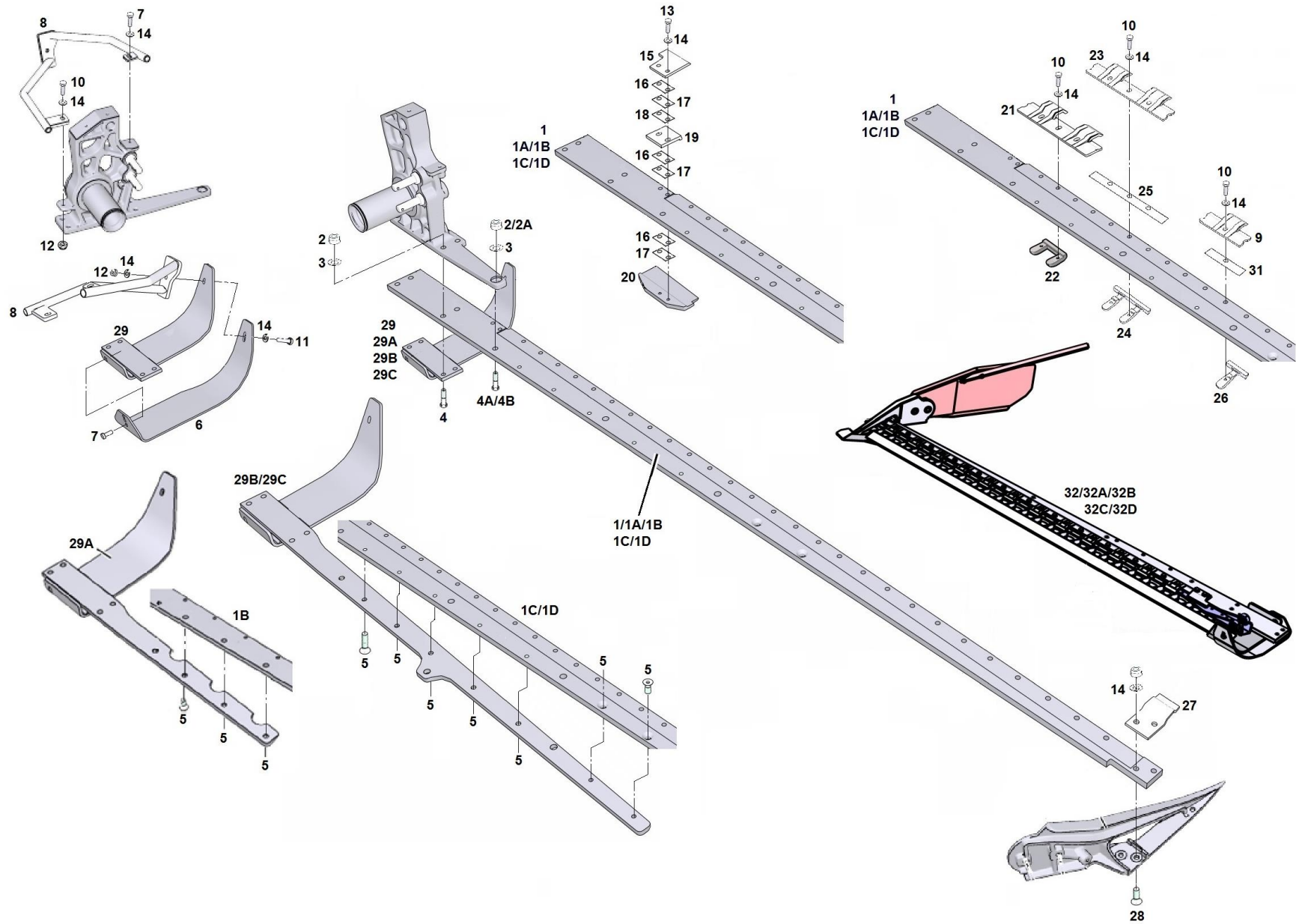


TABELLA 7 - TABLE 7 - TABLE 7 - TABLA 7 (2/2) BFS

Nr.	CODICE - CODE - CODE - CÓDIGO	DESCRIZIONE	DESCRIPTION	DESCRIPTION	DESCRIPCION
22	18032448	GUIDALAMA INFERIORE CORTO BFS 210/240/270	LOWER BLADE GUIDE BFS 210/240/270	GUIDE LAME INFERIEUR BFS 210/240/270	GUIA CUCHILLA INFERIOR BFS 210/240/270
23	18032443	GUIDALAMA SUPERIORE	UPPER BLADE GUIDE	PRESSE-LAME SUPER.	SOPORTE SUP.DE LA CUCHIA
24	18032444	GUIDALAMA INFERIORE	LOWER BLADE GUIDE	GUIDE LAME INFERIEUR	GUIA CUCHILLA INFERIOR
25	1011561	SPESS.PER GUIDALAMA SUP. 5/10	SHIM 5/10	EPAISSEUR 5/10	ESPESOR 5/10
26	18032445	GUIDALAMA INFERIORE SINGOLO	LOWER BLADE GUIDE	GUIDE LAME INFERIEUR SINGLE	GUIA CUCHILLA IFERIOR UNIC
27	18031331	GUIDA ESTERNA SUPERIORE	EXTERNAL GUIDE	GUIDE EXTERNE	GUIA ESTERNA
28	3010916	VITE TPSEI M10X45	SCREW TPSEI M10X45	VIS TPSEI M10X45	TORNILLO TPSEI M10X45
29	18031335	SLITTA INTERNA BFS 165/180	INTERNAL SKID BFS 165/180	PATIN INTERNE BFS 165/180	PATIN INTERNO BFS 165/180
29A	18032540	SLITTA INTERNA BFS 210	INTERNAL SKID BFS 210	PATIN INTERNE BFS 210	PATIN INTERNO BFS 210
29B	18032521	SLITTA INTERNA BFS 240	INTERNAL SKID BFS 240	PATIN INTERNE BFS 240	PATIN INTERNO BFS 240
29C	18032522	SLITTA INTERNA BFS 270	INTERNAL SKID BFS 270	PATIN INTERNE BFS 270	PATIN INTERNO BFS 270
30					
31	1013353	SPESSORE GUIDA CORTA 5/10	SHIM 5/10	EPAISSEUR 5/10	ESPESOR 5/10
32	18034325	GRUPPO DI TAGLIO BFS 165	CUTTING UNIT BFS 165	UNITÉ DE COUPE BFS 165	UNIDAD DE CORTE BFS 165
32A	18034326	GRUPPO DI TAGLIO BFS 180	CUTTING UNIT BFS 180	UNITÉ DE COUPE BFS 180	UNIDAD DE CORTE BFS 180
32B	18033991	GRUPPO DI TAGLIO BFS 210	CUTTING UNIT BFS 210	UNITÉ DE COUPE BFS 210	UNIDAD DE CORTE BFS 210
32C	18034327	GRUPPO DI TAGLIO BFS 240	CUTTING UNIT BFS 240	UNITÉ DE COUPE BFS 240	UNIDAD DE CORTE BFS 240
32D	18034328	GRUPPO DI TAGLIO BFS 270	CUTTING UNIT BFS 270	UNITÉ DE COUPE BFS 270	UNIDAD DE CORTE BFS 270

TAVOLA 8 - TABLE 8 - PLANCHE 8 - DISEÑO 8

BF

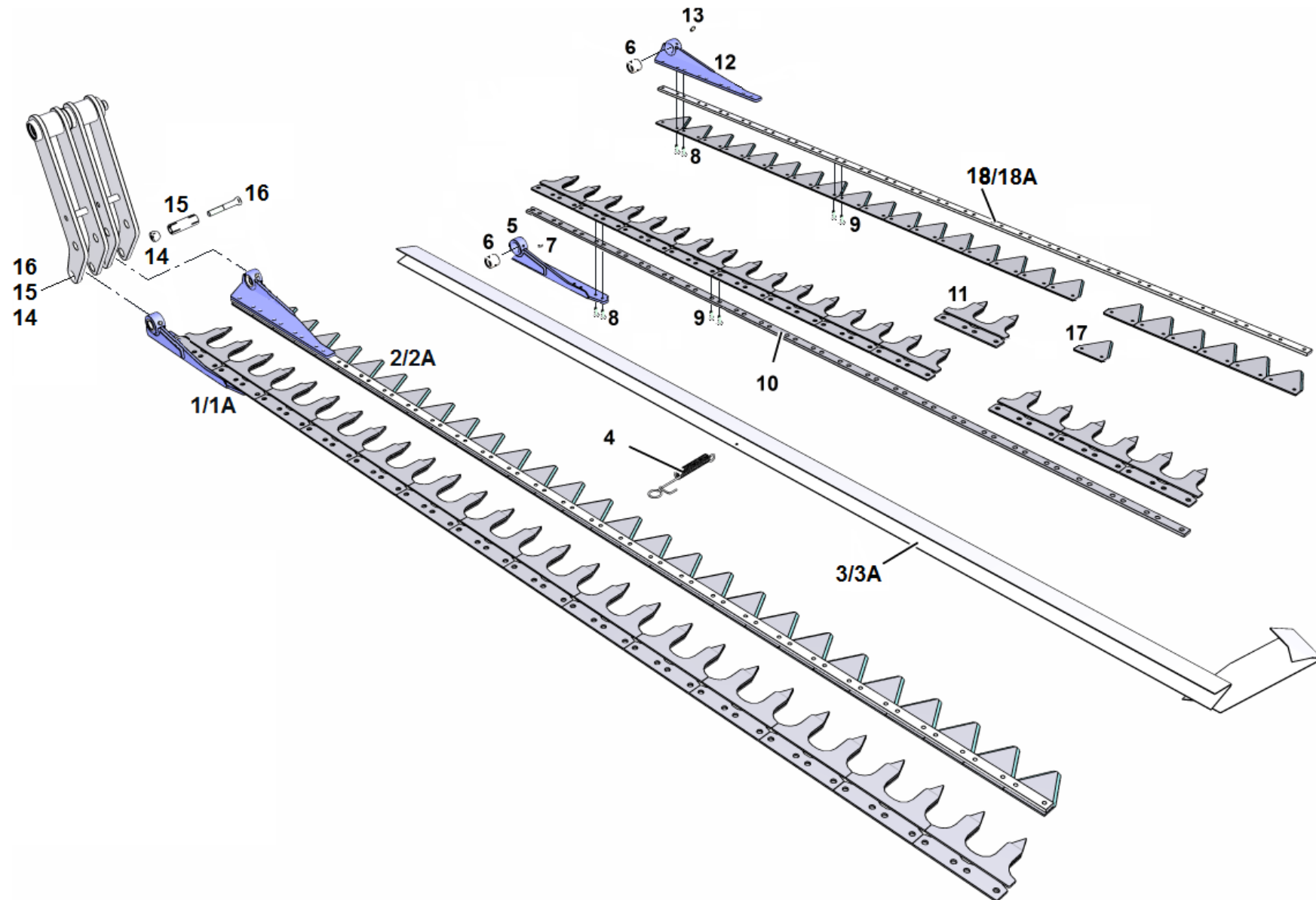


TABELLA 8 - TABLE 8 - TABLE 8 - TABLA 8 BF

Nr.	CODICE - CODE - CODE - CÓDIGO	DESCRIZIONE	DESCRIPTION	DESCRIPTION	DESCRIPCION
1	12880842	DENTIERA 12 DENTI BF180	12 TEETH RACK BF 180	SUPPORT 12 DENTS BF 180	CREMALLERA 12 DIENTES BF 180
1A	12880812	DENTIERA 14 DENTI BF210	14 TEETH RACK BF 210	SUPPORT 14 DENTS BF 210	CREMALLERA 14 DIENTES BF 210
2	12880844	LAMA COMPLETA 24 SEZ BF 180	COMPL.BADE BF 180	LAME COMPL. BF 180	CUCHILLA COMPL. BF 180
2A	12880845	LAMA COMPLETA 28 SEZ BF 210	COMPL.BADE BF 210	LAME COMPL. BF 210	CUCHILLA COMPL. BF 210
3	18031333	PROTEZIONE LAMA BF180	BLADE PROTECTION BF 180	PROTECTION LAME BF 180	PROTECCION CUCHILLA BF180
3A	18031334	PROTEZIONE LAMA BF210	BLADE PROTECTION BF 210	PROTECTION LAME BF 210	PROTECCION CUCHILLA BF 210
4	11010523	MOLLA DI AGGANCIO	SPRING	RESSORT	MUELLE
5	12881261	ATTACCO SEZIONE	BLADE HEAD	ATTACHE POUR SOPORTE	ENGANCHE
6	12880855	BOCCOLA CEMENTATA	BUSH	BAGUE DE TETE	MANGUITO DE CABEZA
7	3090102	INGRASSATORE DIRITTO M6X1	GREASE ZERK M6X1	GRAISSEUR M6X1	ENGRASADOR M6X1
8	3220101	RIVETTO TESTA SVASATA 6X19	RIVET 6X19	RIVET 6X19	REMARCHE 6X19
9	3220102	RIVETTO TESTA SVASATA 6X12	RIVET 6X12	RIVET 6X12	REMARCHE 6X12
10	12880851	ASTA PER DENTI BF 180	TEETH BAR BF 180	TIGE POUR DENT BF 180	MANGO DE TIESTAS BF 180
10A	12880852	ASTA PER DENTI BF 210	TEETH BAR BF 210	TIGE POUR DENT BF 210	MANGO DE TIESTAS BF 210
11	12880854	DENTE DOPPIO PER LAMA	DOUBLE BALD TOOTH	DENT DOUBLE	DIENTE DOUBLE
12	12880847	ATTACCO SEZ.LAME	BLADE SECTION HEAD	ATTACHE SECTIONS LAMES	CABEZA DE CUCHILLAS SECCION
13	3090103	INGRASSATORE M6X45°	GREASE ZERK M6X1	GRAISSEUR M6X1	ENGRASADOR M6X1
14	18031322	DADO CONICO PER BUSSOLA M10	CONIC NUT M10	ECROU CONIQUE M10	TUERCA CONICA M10
15	18031321	BUSSOLA	BUSH	CROISILLON	BRUJULA
16	18031320	VITE PER BUSSOLA M10X60	BUSH SCREW M10X60	VIS POUR CROISILLON M10X60	TORNILLO PARA BRUJULA M10X60
17	12880853	SEZIONE LAMA RIGATA	BLADE SECTION	LAME SIMPLE	HOJA SIMPLE
18	12880849	ASTA PER LAME BF 180	BLADE BAR BF 180	TIGUE POUR LAMES BF 180	MANGO DE CUCHILLAS BF 180
18A	12880850	ASTA PER LAME BF 210	BALDE BAR BF 210	TIGUE POUR LAMES BF 210	MANGO DE CUCHILLAS BF 210

TAVOLA 9 - TABLE 9 - PLANCHE 9 - DISEÑO 9 BFS (1/2)

BFS

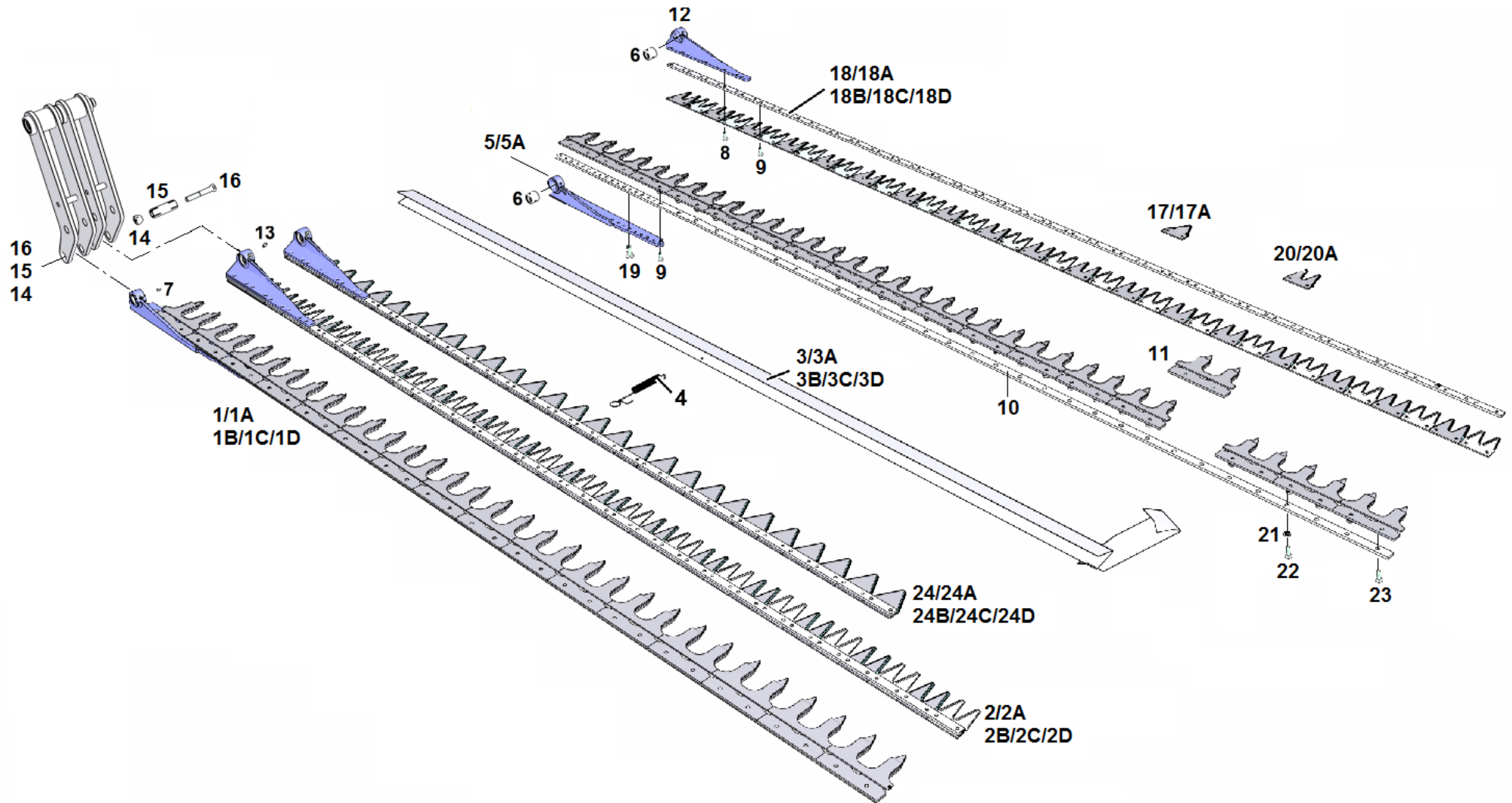


TABELLA 9 - TABLE 9 - TABLE 9 - TABLA 9 BFS (1/2)

Nr.	CODICE - CODE - CODE - CÓDIGO	DESCRIZIONE	DESCRIPTION	DESCRIPTION	DESCRIPCION
1	12881289	DENTIERA 11 DENTI BFS 165	COMPLETE BLADE 11 BFS 165	LAME COMPL. BFS 165	CUCHILLA COMPL. BFS 165
1A	12880976	DENTIERA 12 DENTI BFS 180	COMPLETE BLADE 12 BFS 180	LAME COMPL. BFS 180	CUCHILLA COMPL. BFS 180
1B	12880977	DENTIERA 13 DENTI BFS 210	COMPLETE BLADE 13 BFS 210	LAME COMPL. BFS 210	CUCHILLA COMPL. BFS 210
1C	12881297	DENTIERA 16 DENTI BFS 240	COMPLETE BLADE 16 BFS 240	LAME COMPL. BFS 240	CUCHILLA COMPL. BFS 240
1D	12881295	DENTIERA 18 DENTI BFS 270	COMPLETE BLADE 18 BFS 270	LAME COMPL. BFS 270	CUCHILLA COMPL. BFS 270
2	12880887	LAMA COMPL. 22 SEZ. BFS 165	COMPLETE BLADE 22 BFS 165	LAME COMPL. 22 BFS 165	COUCHILLA COMPL. 22 BFS 165
2A	12880844	LAMA COMPL. 24 SEZ. BFS 180	COMPLETE BLADE 24 BFS 180	LAME COMPL. 24 BFS 180	COUCHILLA COMPL. 24 BFS 180
2B	12880845	LAMA COMPL. 28 SEZ. BFS 210	COMPLETE BLADE 28 BFS 210	LAME COMPL. 28 BFS 210	COUCHILLA COMPL. 28 BFS 210
2C	12880858	LAMA COMPL. 32 SEZ. BFS 240	COMPLETE BLADE 32 BFS 240	LAME COMPL. 32 BFS 240	COUCHILLA COMPL. 32 BFS 240
2D	12880884	LAMA COMPL. 36 SEZ. BFS 270	COMPLETE BLADE 36 BFS 270	LAME COMPL. 36 BFS 270	COUCHILLA COMPL. 36 BFS 270
3	18031368	PROTEZIONE LAMA BFS 165	BLADE PROTECTION BFS 165	PROTECTION LAME BFS 165	PROTECCION C. BFS 165
3A	18031333	PROTEZIONE LAMA BFS 180	BLADE PROTECTION BFS 180	PROTECTION LAME BFS 180	PROTECCION C. BFS 180
3B	18031334	PROTEZIONE LAMA BFS 210	BLADE PROTECTION BFS 210	PROTECTION LAME BFS 210	PROTECCION C. BFS 210
3C	18031380	PROTEZIONE LAMA BFS 240	BLADE PROTECTION BFS 240	PROTECTION LAME BFS 240	PROTECCION C. BFS 240
3D	18031381	PROTEZIONE LAMA BFS 270	BLADE PROTECTION BFS 270	PROTECTION LAME BFS 270	PROTECCION C. BFS 270
4	11010523	MOLLA DI AGGANCIO	SPRING	RESSORT	MUELLE
5	12881261	TESTA PER DENTIERA BFS 165/180	BLADE TEETH HEAD BFS 165/180	ATTACHE POUR SUPPORT DENTS BFS 165/180	ENGANCHE A CREMALLERA BFS 165/180
5A	18033626	TESTA PER DENTIERA BFS 210/240/270	BLADE TEETH HEAD BFS 210/240/270	ATTACHE POUR SUPPORT DENTS BFS 210/240/270	ENGANCHE A CREMALLERA BFS 210/240/270
6	12880855	BOCCOLA CEMENTATA	BUSH	BAGUE DE TETE	MANGUITO DE CABEZA
7	3090102	INGRASSATORE DIRITTO M6X1	GREASER ZENK M6X1	GRAISSEUR M6X1	LUBRIFICADOR M6X1
8	3220101	RIVETTO TESTA SVASATA 6X19	RIVET 6X19	RIVET 6X19	REMARCHE 6X19
9	3220102	RIVETTO TESTA SVASATA 6X12 X DENTI	RIVET 6X12 FOR TEETH	RIVET 6X12 POUR DENTS	REMARCHE 6X12 PARA DIENTES
10	12881293	ASTA PER DENTI BFS 165	TEETH BAR BFS 165	TIGE POUR DENTS BFS 165	MANGO DE DENTES BFS 165
10A	12881259	ASTA PER DENTI BFS 180	TEETH BAR BFS 180	TIGE POUR DENTS BFS 180	MANGO DE DENTES BFS 180
10B	12881260	ASTA PER DENTI BFS 210	TEETH BAR BFS 210	TIGE POUR DENTS BFS 210	MANGO DE DENTES BFS 210
10C	12882348	ASTA PER DENTI BFS 240	TEETH BAR BFS 240	TIGE POUR DENTS BFS 240	MANGO DE DENTES BFS 240
10D	12881294	ASTA PER DENTI BFS 270	TEETH BAR BFS 270	TIGE POUR DENTS BFS 270	MANGO DE DENTES BFS 270
11	12881230	DENTE SMONTABILE	DOUBLE BALDE TOOTH	DENTE DPUBLE POUR LAME	DIENTE FIL.INT.
12	12880847	ATTACCO SEZ.LAME	BLADE SECTION HEAD	ATTACHE SECTIONS LAMES	CABEZA DE CUCHILLAS SECCION

TAVOLA 9 - TABLE 9 - PLANCHE 9 - DISEÑO 9 BFS (2/2)

BFS

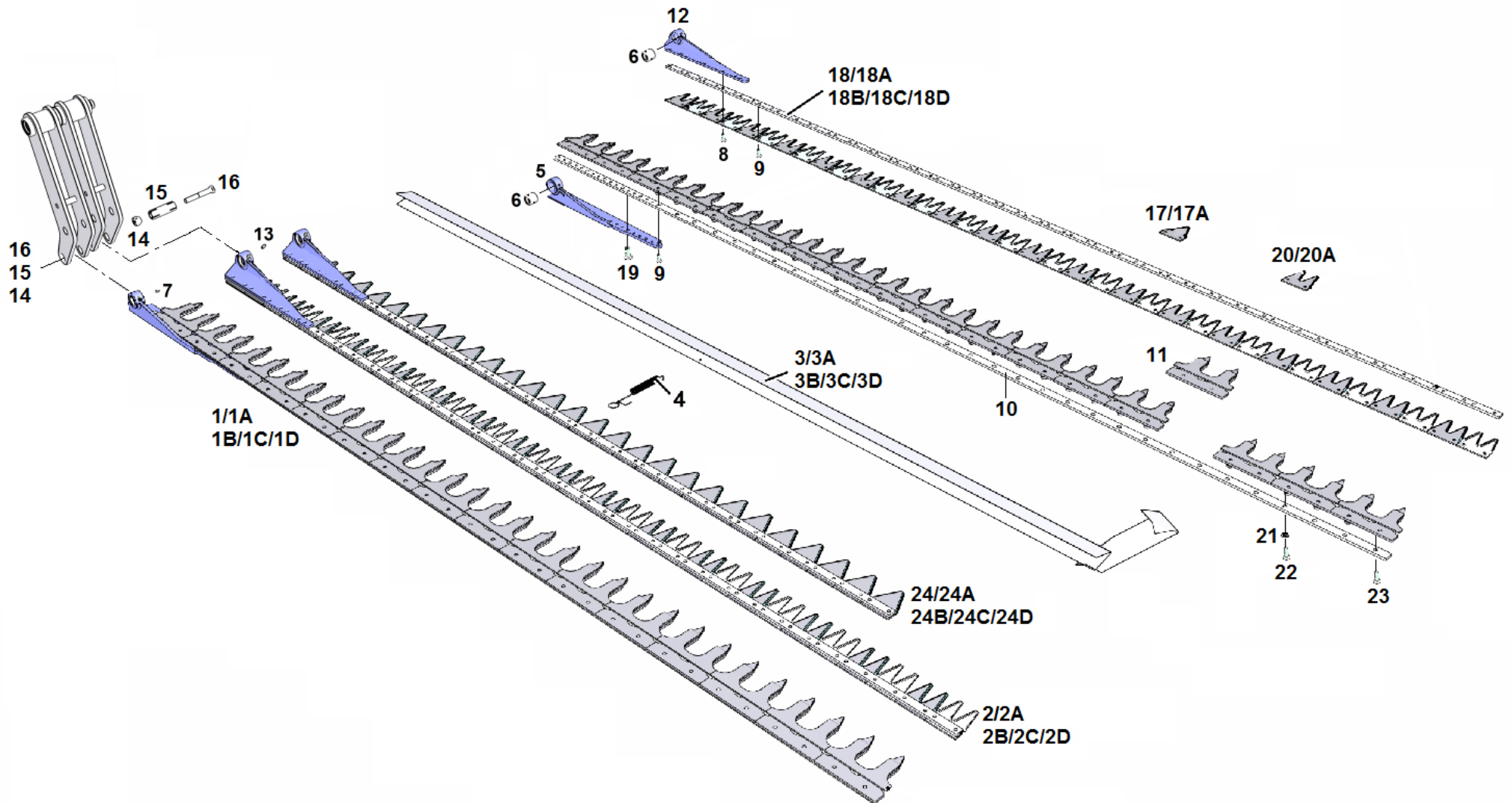


TABELLA 9 - TABLE 9 - TABLE 9 - TABLA 9 BFS (2/2)

Nr.	CODICE - CODE - CODE - CÓDIGO	DESCRIZIONE	DESCRIPTION	DESCRIPTION	DESCRIPCION
13	3090103	INGRASSATORE M6X1 45°	GREASE ZERK M6X1 45°	GRAISSEUR M6X1 45°	ENGRASADOR M6X1 45°
14	18031322	DADO CONICO PER BUSSOLA M10	CONIC NUT M10	ECROU CONIQUE M10	TUERCA CONICA M10
15	18031321	BUSSOLA	BUSH	CROISILLON	BRUJULA
16	18031320	VITE PER BUSSOLA M10X60	BUSH SCREW M10X60	VIS POUR CROISILLON M10X60	TORNILLO PARA BRUJULA M10X60
17	12880853	SEZ.NE LAMA RIGATA	BLADE SECTION	SECTION LAME	SECCION LAMA
17A	12881364	SEZ.NE LAMA RIGATA INVERSA	REVERSE BLADE SECTION	SECTION LAME REVERS	SECCION LAMA CONTRARIA
18	12880886	ASTA PER LAME BFS 165	BLADE BAR BFS 165	TIGE POUR LAMES BFS 165	MANGO DE CUCHILLAS BFS 165
18A	12880849	ASTA PER LAME BFS 180	BLADE BAR BFS 180	TIGE POUR LAMES BFS 180	MANGO DE CUCHILLAS BFS 180
18B	12880850	ASTA PER LAME BFS 210	BLADE BAR BFS 210	TIGE POUR LAMES BFS 210	MANGO DE CUCHILLAS BFS 210
18C	12880894	ASTA PER LAME BFS 240	BLADE BAR BFS 240	TIGE POUR LAMES BFS 240	MANGO DE CUCHILLAS BFS 240
18D	12880895	ASTA PER LAME BFS 270	BLADE BAR BFS 270	TIGE POUR LAMES BFS 270	MANGO DE CUCHILLAS BFS 270
19	3010815	VITE TSPEI MB8X18,5 10.9	SCREW TPSEI MB8X18,5 10.9	VIS TPSEI MB8X18,5 10.9	TORNILLO TPSEI MB8X18,5 10.9
20	12881258	SEZ. LAMA DOPPIA	BLADE SECTION	SECTION LAME	SECCION LAMA DOUBLE
20A	12881207	SEZ.LAMA DOPPIA INVERSA	REVERSE DOUBLE BLADE SECTION	SECTION LAME REVERS DOUBLE	SECCION LAMA DOUBLE CONTRARIA
21	3030188	ROSETTA PIANA M8	WASHER M8	RONDELLE M8	ARANDELA M8
22	3011683	VITE TE M8X12 MB	VIS TE M8X12 MB	SCREW TE M8X12 MB	TORNILLO TE M8X12 MB
23	3010803	VITE TSPEI M8X12	SCREW TPSEI M8X12	VIS TPSEI M8X12	TORNILLO TPSEI M8X12
24	12881381	LAMA COMPLETA BFS 240 (CON SEZ.NE LAMA RIGATA)	COMPLETE BLADE BFS 240 (WITH BLADE SECTION)	LAME COMPLETE BFS 240 (AVEC SECTION LAME)	CUCHILLA COMPLETA BFS 240 (CON SECCION LAMA)
24A	12881347	LAMA COMPLETA BFS 270 (CON SEZ.NE LAMA RIGATA)	COMPLETE BLADE BFS 270 (WITH BLADE SECTION)	LAME COMPLETE BFS 270 (AVEC SECTION LAME)	CUCHILLA COMPLETA BFS 270 (CON SECCION LAMA)
24B	12881366	LAMA COMPLETA BFS 210 (CON SEZ.NI ALTERNATE)	COMPLETE BLADE BFS 210 (WITH ALTERNATE SECTIONS)	LAME COMPLETE BFS 210 (AVEC SECTIONS ALTERNE)	CUCHILLA COMPLETA BFS 210 (CON SECCIONES ALTERNATE)
24C	12881346	LAMA COMPLETA BFS 240 (CON SEZ.NI ALTERNATE)	COMPLETE BLADE BFS 240 (WITH ALTERNATE SECTIONS)	LAME COMPLETE BFS 240 (AVEC SECTIONS ALTERNE)	CUCHILLA COMPLETA BFS 240 (CON SECCIONES ALTERNATE)
24D	12881365	LAMA COMPLETA BFS 270 (CON SEZ.NI ALTERNATE)	COMPLETE BLADE BFS 270 (WITH ALTERNATE SECTIONS)	LAME COMPLETE BFS 270 (AVEC SECTIONS ALTERNE)	CUCHILLA COMPLETA BFS 270 (CON SECCIONES ALTERNATE)
24E		LAMA COMPLETA BFS 165 (CON SEZ.NI ALTERNATE)	COMPLETE BLADE BFS 165 (WITH ALTERNATE SECTIONS)	LAME COMPLETE BFS 165 (AVEC SECTIONS ALTERNE)	CUCHILLA COMPLETA BFS 165 (CON SECCIONES ALTERNATE)
24F		LAMA COMPLETA BFS 180 (CON SEZ.NI ALTERNATE)	COMPLETE BLADE BFS 180 (WITH ALTERNATE SECTIONS)	LAME COMPLETE BFS 180 (AVEC SECTIONS ALTERNE)	CUCHILLA COMPLETA BFS 180 (CON SECCIONES ALTERNATE)

TAVOLA 10 - TABLE 10 - PLANCHE 10 - DISEÑO 10

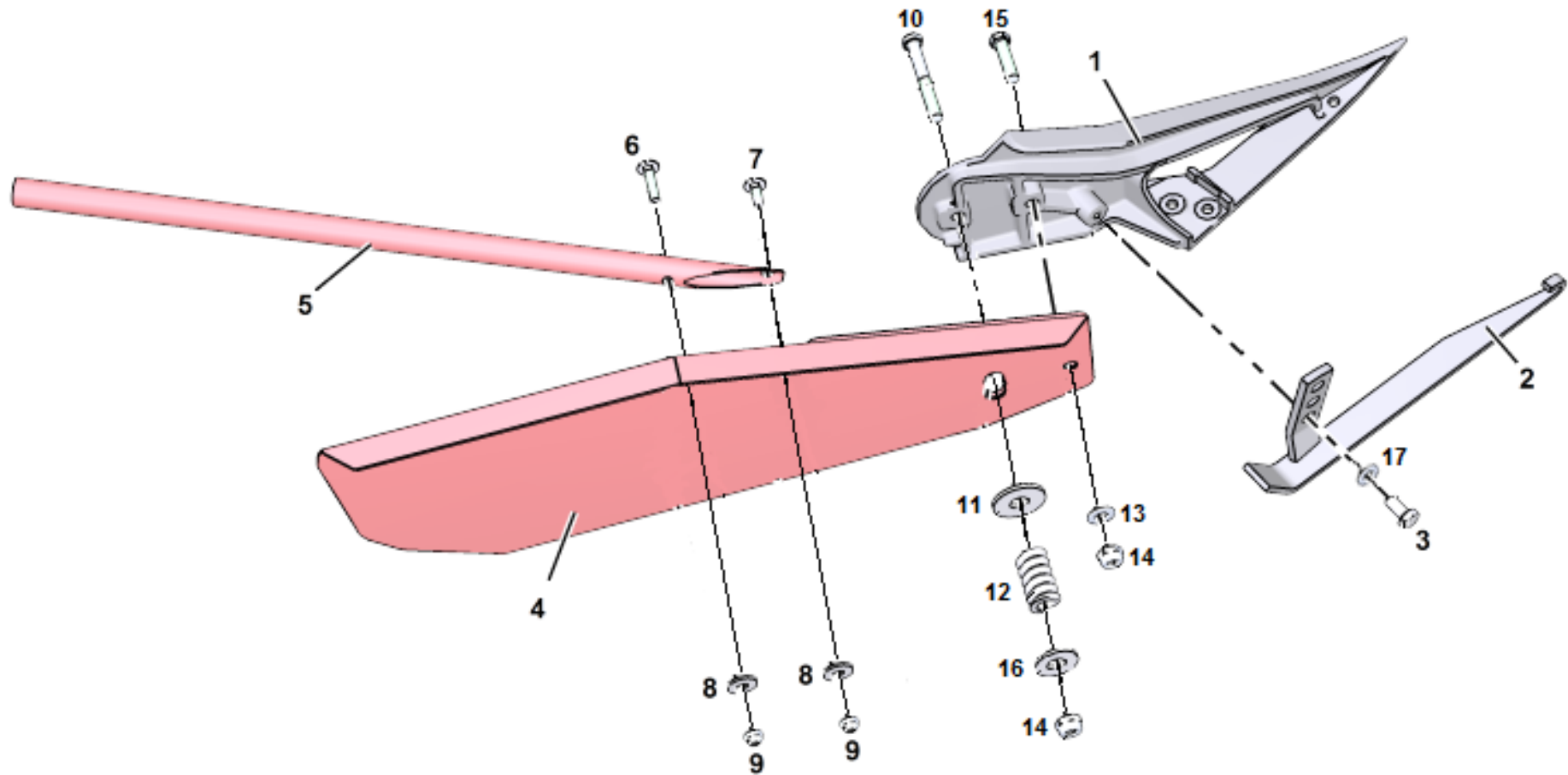


TABELLA 10 - TABLE 10 - TABLE 10 - TABLA 10

Nr.	CODICE - CODE - CODE - CÓDIGO	DESCRIZIONE	DESCRIPTION	DESCRIPTION	DESCRIPCION
1	18031374	SCARPA ESTERNA	EXTERNAL SHOE	SABOT EXTERNE	ZAPATA EXTERNA
2	18031388	SLITTA LATERALE	LATERAL SKID	PATIN LATERAL	PATIN LATERAL
3	3011211	VITE TE M10X25 ZN	H.H. SCREW M10X25 ZN	VIS TE M10X25 ZN	TORNILLO TE M10X25 ZN
4	18031325	BANDELLA LATERALE	LATERAL DEFLECTOR	BARRE LATERALE	LAMINA LATERAL
5	18031336	TUBO BANDELLA	DEFLECTOR TUBE	TUBE BARRE LAT.	TUBO LAMINA LATERAL
6	3010127	VITE TTQST M8X40 ZN	SCREW TTQST M8X40ZN	VIS TTQST M8X40ZN	TORNILLO TTQST M8X40ZN
7	3010126	VITE TTQST M8X20ZN	SCREW TTQST M8X20ZN	VIS TTQST M8X20ZN	TORNILLO TTQST M8X20ZN
8	3030156	ROSETTA PIANA M8 ZN	WASHER M8 ZN	RONDELLE M8 ZN	ARANDELA M8 ZN
9	3020209	DADO AUTOB. BASSO MB8	SELF LOCKING NUT MB8	ECROU A BLOCQUAGE AUT. MB8	TUERCA AUTOBLOCQ. MB8
10	3011276	VITE TE M12X90 ZN 10.9	H.H. SCREW M12X90 ZN 10.9	VIS TE M12X90 ZN 10.9	TORNILLO TE M12X90 ZN 10.9
11	3030181	ROSETTA PIANA 48X16 ZN	WASHER 48X16 ZN	RONDELLE 48X16 ZN	ARANDELA 48X16 ZN
12	11010618	MOLLA PER BANDELLA Ø28 L.50	SPRING Ø28 L.50	RESSORT Ø28 L.50	MUELLE Ø28 L.50
13	3030162	ROSETTA PIANA M12 ZN	WASHER M12 ZN	RONDELLE M12 ZN	ARANDELA M12 ZN
14	3020202	DADO AUTOB. BASSO MB12	SELF LOCKING NUT MB12	ECROU A BLOCQUAGE AUT. MB12	TUERCA AUTOBLOCQ. MB12
15	3011244	VITE TE M12X50	H.H. SCREW M12X50	VIS TE M12X50	TORNILLO TE M12X50
16	3030179	ROSETTA PIANA 12X36 ZN	WASHER 12X36 ZN	RONDELLE 12X36 ZN	ARANDELA 12X36 ZN
17	3030159	ROSETTA PIANA M10 ZN	WASHER M10 ZN	RONDELLE M10 ZN	ARANDELA M10 ZN

ORDINE RICAMBI

Il servizio di assistenza e ricambi della ENOAGRICOLA ROSSI s.r.l. è a Vostra disposizione.
Per ordinare i ricambi, fotocopiare la presente pagina, compilarla con i dati richiesti ed inviarla per posta o Fax a:
ENOAGRICOLA ROSSI s.r.l. - 06018 Calzolaro di Umbertide - Perugia - Italy
Tel. 075 930 22 22 Telefax 075 930 23 28
enorossi@enorossi.it - info@enorossi.it
/http://www.enorossi.it - www.enoagricolarossi.it - www.enoagricolarossi.com
Per facilitare l'assistenza e/o la fornitura di parti di ricambio, Vi preghiamo di fornire i seguenti riferimenti:

Nome e Cognome o Ragione Sociale	
Codice Fiscale e/o Partita IVA	
Indirizzo di Fatturazione	
Indirizzo di Spedizione se diverso	

N. Rif.	Codice	Descrizione	Quantità

SPARE PARTS ORDER FORM

When ordering spare parts please make photostats of this order form, fill out and mail or fax it directly to us at this address:

ENOAGRICOLA ROSSI s.r.l. - 06018 Calzolaro di Umbertide - Perugia - Italy

Tel. 075.930.22.22 Telefax 075.930.23.28

enorossi@enorossi.it - info@enorossi.it

/http://www.enorossi.it - www.enoagricolarossi.it - www.enoagricolarossi.com

To ensure prompt assistance and replacement of parts always supply below required information, thank you.

Company name	
Invoice address	
Country	
Destination of goods If different from above	

Pos.	Code number	Description	Quantity

COMMANDE PIECES DE RECHANGE

Le service d'assistance et de pièces de rechange de la société ENOAGRICOLA ROSSI s.r.l. se tient à votre disposition. Pour passer commande des pièces de rechange, photocopier la présente page, la remplir avec les données demandées et l'envoyer par courrier ou par Fax à

ENOAGRICOLA ROSSI s.r.l. - 06018 Calzolaro di Umbertide - Perugia - Italy

Tel. 075 930 22 22 Telefax 075 930 23 28

enorossi@enorossi.it - info@enorossi.it

/http://www.enorossi.it - www.enoagricolarossi.it - www.enoagricolarossi.com

Pour faciliter l'assistance et/ou la fourniture de pièces de rechange, nous vous prions de bien vouloir nous fournir les références suivantes:

Nom et Prénom ou Raison Sociale	
Code Fiscal et/ou Numéro TVA	
Adresse de Facturation	
Adresse d'Expédition si différente	

N. Réf.	Code	Description	Quantité

PEDIDOS REPUESTOS

El servicio de asistencia y repuestos de ENOAGRICOLA ROSSI s.r.l. está a su disposición.
Para realizar pedidos, fotocopiar la presente página, rellenarla con los datos requeridos y enviarla por correo o Fax a:

ENOAGRICOLA ROSSI s.r.l. - 06018 Calzolaro di Umbertide - Perugia - Italy

Tel. 075 930 22 22 Telefax 075 930 23 28

enorossi@enorossi.it - info@enorossi.it

/http://www.enorossi.it - www.enoagricolarossi.it - www.enoagricolarossi.com

Para facilitar la asistencia y/o abastecimiento de partes, de reemplazo, le rogamos nos facilite las siguientes referencias:

Nombre y Apellido y/o Razón Social	
Código Fiscal y/o IVA	
Dirección de Facturación	
Dirección de Expedición si es distinta	

N. Ref.	Código	Descripción	Cantidad

Note:.....

.....

.....

.....

.....

.....

.....

.....

.....

.....

.....

.....

.....

.....

.....



ENOAGRICOLA ROSSI s.r.l.

06018 Calzolaro di Umbertide Perugia Italia

Tel. (39) 075-930 22 22 - Telefax (39) 075-930 23 28

email: enorossi@enorossi.it – info@enorossi.it

web: <http://www.enorossi.it> - <http://www.enoagricolarossi.com>