



G6V 3P-PT

Spandivoltafieno / Hay Tedder / Epandeur-faneuse / Esparcidor

Ricambi / Spare Parts
Pièce de Rechange / Repuestos

rev.8b - 2/2019

(rev.6 dalla matricola N4177R01-01)

TABELLA 1 - TABLE 1 - TABLA 1 - TABLA 1 (1/3)

N°	CODICE CODE CODE CODIGO	DESCRIZIONE	DESCRIPTION	DESCRIPTION	DESCRIPTION
1	18033776	SCATOLA CENTRALE VOL.TAFIENO	HAY TEDDEER GEARBOX	GRUPE CENTRAL FANEUR	GRUPO CENTRAL VOLTEADORA
2	18035615	BRACCIO CENTRALE VOL.T. SX	CENTRAL ARM SX	BRAS CENTRAL SX	BRAZO CENTRAL SX
3	18035614	BRACCIO CENTRALE VOL.T. DX	CENTRAL ARM DX	BRAS CENTRAL DX	BRAZO CENTRAL DX
4	3010814	VITE TE M14X190 ZN	HH SCREW M14X190 ZN	VIS TH M14X190 ZN	TORNILLO CH M14X190 ZN
4A	3010813	VITE TE M14X170 ZN	HH SCREW M14X170 ZN	VIS TH M14X170 ZN	TORNILLO CH M14X170 ZN
5	3020203	DADO AUTOBLOCC.BASSO M14	SELF LOCKING NUT M14	ECROU DE SECURITE M14	TUERCA AUTOBLOQUEO M14
6	4010816	TAPPO ESAGONALE FERRO 3/4	PLUG 3/4	BOUCHON 3/4	TAPON 3/4
7	3030409	RONDELLA 3/4"	WASHER 3/4	RONDELLE CUIVRE 3/4"	ARANDELA 3/4"
8	8010302	PIGNONE CONICO SCATOLA CENTRALE	BEVEL PINION CENTRAL BOX	PIGNON CONIQUE GROUPE CENTRAL	PINON CONICO GRUPO CENTRALE
9	12240190	CUSCINETTO A SFERE 6009 - 2RS	BEARING 6009 2RS	ROULEMENT 6009 2RS	COJINETE 6009 2RS
10	18035940	MANICOTTO SCATOLA CENTRALE	SLEEVE	MANCHES	MANGA
11	12320301	ALBERO PRESA DI FORZA	PTO SHAFT	ARBRE DE TRANSMISSION PTO	EJE DE TRANSMISSION PTO
12	12240146	CUSCINETTO 7207 B	BEARING 7207 B	ROULEMENT 7207 B	COJINETE 7207 B
13	3120105	ANELLO ELASTICO DI SICUREZZA PER FORI Ø1.72	SNAP RING Ø1.72	BAGUE DE SECURITE Ø1.72	ANILLO DE SEGURIDAD Ø1.72
14	3120102	ANELLO ELASTICO DI SICUREZZA PER ALBERI Ø35	SNAP RING Ø35	BAGUE DE SECURITE Ø35	ANILLO DE SEGURIDAD Ø35
15	3010294	VITE TE 8X20	HH SCREW M8X20	VIS TH M8X20	TORNILLO CH M8X20
16	3030802	ROSETTA SUPERELASTICA M12	WASHER M12 S.E.	RONDELLE M12 S.E.	ARANDELA M12 S.E.
17	12061035	DISTANZIALE 54X45X8,5	SPACER 54X45X8,5	ENTRETOISE 54X45X8,5	ESPACIADOR 54X45X8,5
18	3120101	ANELLO ELASTICO DI SICUREZZA PER ALBERI Ø30	SNAP RING Ø30	BAGUE DE SECURITE Ø30	ANILLO DE SEGURIDAD Ø30
19	3110003	LINGUETTA 8X7X40	TAB 8X7X40	CLAVETTE 8X7X40	LENGUETA 8X7X40
20	3010228	VITE TE M12X30	HH SCREW M12X30	VIS TH M12X30	TORNILLO CH M12X30
21	3030800	ROSETTA SUPERELASTICA M12	WASHER M12 S.E.	RONDELLE M12 S.E.	ARANDELA M12 S.E.
22	18033491	PERNO SNODO VOL.TAFIENO	PIN	PIVOT	CLAVIUA
23	3090101	INGRASSATORE DIRITTO M8X1	GREASE ZERK M8X1	GRAISSEUR M8X1	ENGRASADOR M8X1
24	3011268	VITE TE M12X20 ZN	HH SCREW M12X20 ZN	VIS TH M12X20 ZN	TORNILLO CH M12X20 ZN
25	8010303	PIGNONE CONICO PER ROTORE	BEVEL PINION FOR ROTOR	PIGNON CONIQUE POR ROTOR	PINON CONICO PARA ROTOR
26	18033601	SUPPORTO ALBERO COMPLETO	COMPLETE DRAFT SUPPORT	SUPPORT COMPLETE ARBRE	SOPORTE COMPLETO EJE
27	1015252	CARTER CHIUSURA CENTRALE	CENTRAL CLOSING HOUSING	CARTER FERMATURE CENTRAL	CARTER DE CIERRE CENTRAL
28	3010250	VITE TE M8X16	HH SCREW M8X16	VIS TH M8X16	TORNILLO CH M8X16
29	3020302	DADO ESAGONALE MEDIO M8	NUT M8	ECROU M8	TUERCA M8

TABELLA 1 - TABLE 1 - TABLA 1 (2/3)

Nr.	CODE - CODE - CODE - CODIGO	DESCRIZIONE	DESCRIPTION	DESCRIPTION	DESCRIPTION
30	3010780	VITE TE M8X30 ZN	HH SCREW M8X30 ZN	VIS TH M8X30	TORNILLO CH M8X30
31	3020209	DADO AUTOBLO. BASSO M8	SELF LOCKING NUT M8	ECROU A BLOCCAGE AUT. M8	TUERCA AUTOBLOCC. M8
32	18033544	PIASTRA FISSAGGIO PARAPOLVERE	PLATE	PLAQUE	PLACA
33	18033764	ASSE TRASMISSIONE CENTRALE 66V Ø30 L.1634	CENTRAL DRIVE AXLE Ø30 L.1634	AXE TRANSMISSION CENTRAL Ø30 L.1634	EJE TRANSMISION CENTRAL Ø30 L.1634
34	3110002	LINGUETTA 8X7X35	TAB 8X7X35	CLAVETTE 8X7X35	LENGUETA 8X7X35
35	3110008	LINGUETTA 8X7X30	TAB 8X7X30	CLAVETTE 8X7X30	LENGUETA 8X7X30
36	18034227	PERNO STAFFA CENTRALE SALDATO	CENTRAL PIN WITH BRACKET	GOUPILLE CENTRAL AVEC SUPPORT	PIVOTE CENTRAL CON SOPORTE
37	3010605	VITE T.C.E.I. M12X55	SCREW TCEI M12X55	VIS TCEI M12X55	TORNILLO TCEI M12X55
38	12240109	CUSCINETTO 6207	BEARING 6207	ROULEMENT 6207	COJINETE 6207
39	8010317	CORONA CONICA PER ROTORE	BEVEL CROWN FOR ROTOR	COURONNE CONIQUE POR ROTOR	CORONA CONICA PARA ROTOR
40	2010422	MANICOTTO ATTACCO INGRANAGGIO	SAFETY LOOP	BOUCLE DE SECURITE'	BUCLE DE SEGURIDAD
41	12240160	CUSCINETTO A RULLI CONICI 32007A	BEARING 32007A	ROULEMENT 32007A	COJINETEO 32007A
42	18033532	SCHERMO DI PROTEZIONE	PROTECTION SCREEN	PLAQUE DE PROTECTION	BARRIERA DE PROTECTION
43	18031170	FLANGIA ATTACCO BRACCI	ARM CONNECTION FLANGE	BRIDE RACCORD BRAS	BRIDA CONEXION BRAZO
44	10011315	ANELLO NILLOS 32007 AV	NILLOS RING 32007 AV	ANNEAU NILLOS 32007 AV	ANILLO NILLOS 32007 AV
45	18034211	BOCCOLA Ø54 L.106	BUSH Ø54 L.106	BAGUE Ø54 L.106	CASQUILLO Ø54 L.106
46	3080141	SPINA ELASTICA 10X55	ELASTIC PIN 10X55	ELASTIC GOUPILLE 10X55	PASADOR PARTIDO 10X55
47	3080142	SPINA ELASTICA 6X55MM	ELASTIC PIN 6X55	ELASTIC GOUPILLE 6X55	PASADOR PARTIDO 6X55
48	12240108	CUSCINETTO 6206-2RS	BEARING 6206 2RS	ROULEMENT 6206 2RS	COJINETE 6206 2RS
49	12070330	DISTANZIALE 42X8X74	SPACER 42X8X74	ENTRETOISE 42X8X74	SEPARADOR 42X8X74
50	8010304	CORONA PER SCATOLA CENTRALE	CROWN FOR CENTRAL BOX	COURONNE GROUPE CENTRAL	CORONA GRUPO CENTRAL.
51	18034998	BRACCETTO	ARM	BRAS	BRAZO
52	3011297	VITE TE M12X45 ZN.	SCREW TE M12X45 ZN.	VIS TE M12X45 ZN.	TORNILLO TE M12X45
53	18030616	MOLLA DIRITTA	TINE	RESSORT	MUELLE
54	18030627	PLACCHETTA PORTAMOLLA	SPRING CLAMP	PLAQUETTE DE FIXATION	PLACA PARA MUELLE
55	3020202	DADO AUTOBL. BASSO M12	SELF LOCKING NUT M12	ECROU A BLOCCAGE AUT. M12	TUERCA AUTOBLOCC. M12
56	3011215	VITE TE M12X40 ZN	HH SCREW M12X40 ZN	VIS TH M12X40 ZN	TORNILLO CH M12X40 ZN
57	3020202	DADO AUTOBL. BASSO M12	SELF LOCKING NUT M12	ECROU A BLOCCAGE AUT. M12	TUERCA AUTOBLOCC. M12
58	18034997	BRACCETTO COMPLETO DX	R ARM COMPLETE 66V	BRAS COMPLETE D. 66V	BRAZO COMPLETO DER. 66V
58A	18034999	BRACCETTO COMPLETO SX	L ARM COMPLETE 66V	BRAS COMPLETE G. 66V	BRAZO COMPLETO IZQ. 66V
59	3120126	RALLA PS355205	AXIAL WASHER PS 355205	CRAPADINE PS 355205	ARANDELA PS 355205

TABELLA 2 - TABLE 2 - TABLA 2 - TABLA 2 (1/2)

NUM.	CODICE CODE CODICE CODIGO	DESCRIZIONE	DESCRIPTION	DESCRIPTION	DESCRIPCION
1	18034239	DOPPIO GIUNTO CARDANICO	DOUBLE JOINT	DOUBLE JOINTS	DOBLE ARTICULACION
2	18033767	ASSE TRASMISSIONE LATERALE Ø30 L.1020	DRIVE AXLE LATERAL Ø30 L.1020	AXE LATERAL Ø30 L. 1020	EJE TRASMISSION LATERAL Ø30 L.1020
3	3080141	SPINA ELASTICA 10X55	ELASTIC PIN 10X55	ELASTIC GOUPILLE 10X55	PASADOR PARTIDO 10X55
4	3080142	SPINA ELASTICA 6X55MM	ELASTIC PIN 6X55	ELASTIC GOUPILLE 6X55	PASADOR PARTIDO 6X55
5	18033702	SUPPORTO ALBERO VOLTAFFENO	SUPPORT SHAFT	SUPPORT ARBRE	SOPORTE ARBOL
6	12240108	CUSCINETTO 6206-2RS	BEARING 6206 2RS	ROULEMENT 6206 2RS	COJINETE 6206 2RS
7	3120108	ANELLO ELASTICO DI SICUREZZA PER ALBERI 1.62	SNAP RING 1.62	BAGUE DE SECURITE 1.62	ANILLO DE SEGURIDAD 1.62
8	3110008	LINGUETTA 8X7X30	TAB 8X7X30	CLAVETTE 8X7X30	LENGUETA 8X7X30
9	3110033	LINGUETTA 8X7X45	TAB 8X7X45	CLAVETTE 8X7X45	LENGUETA 8X7X45
10	18035616	PRIMO BRACCIO	LATERAL ARM	BRAS LATERAL	BRAZO LATERAL
11	3010231	VITE TE M12X70	HH SCREW M12X70	VIS TH M12X70	TORNILLO CH M12X70
12	3030800	ROSETTA SUPERELASTICA M12	WASHER M12 S.E.	RONDELLE M12 S.E.	ARANDELA M12 S.E.
13	9170006	PARAPOLVERE	DUST COVER CUP	ANTI-POUSSIERE	PARAPOLVO
14	18033544	PASTRA FISSAGGIO PARAPOLVERE	PLATE	PLAQUE	PLACA
15	3011221	VITE TE M8X16 ZN	HH SCREW M8X16 ZN	VIS TH M8X16 ZN	TORNILLO CH M8X16 ZN
16	3010228	VITE TE M12X30	HH SCREW M12X30	VIS TH M12X30	TORNILLO CH M12X30
17	8010303	PIGNONE CONICO PER ROTORE	BEVEL PINION FOR ROTOR	PIGNON CONIQUE POR ROTOR	PINON CONICO PARA ROTOR
18	18033911	DISTANZIERE 42X30X6	SPACER 42X30X6	ENTRETOISE 42X30X6	ESPACADOR 42X30X6
19	18033601	SUPPORTO ALBERO COMPLETO	COMPLETE DRAFT SUPPORT	SUPPORT COMPLETE ARBRE	SOPORTE COMPLETO EJE
20	18034226	PERNO CENTRALE CON STAFFA	CENTRAL PIN WITH BRACKET	GOUPILLE CENTRAL AVEC SUPPORT	PIVOTE CENTRAL CON SOPORTE
21	10011315	ANELLO NILOS 32007 AV	NILOS RING 32007 AV	ANNEAU NILOS 32007 AV	ANILLO NILOS 32007 AV
22	18032308	BOCCOLA DI ATTACCO Ø54 L.106	BUSH Ø30 L.106	BAGUE Ø30 L.106	CASQUILLO Ø30 L.106
23	3090101	INGRASSATORE DIRITTO M8X1	GREASE ZERK M8X1	GRAISSEUR M8X1	ENGRASADOR M8X1
24	18033703	DISTANZIALE 42X30X9	SPACER 42X30X9	ENTRETOISE 42X30X9	SEPARADOR 42X30X9
25	18033769	ASSE TRASMISSIONE Ø30L.768	AXLE DRIVE Ø30 L.768	AXE TRANSMISSION Ø30 L.768	EJE TRANSMISSION Ø30 L.768
26	18033768	TELAIO BRACCIO LATERALE	LATERAL FRAME ARM 66V	CHASSIS LATERAL BRAS 66V	BASTIDOR LATERAL BRAZO
27	18033780	BLOCCAGGIO TELAI LATERALE	LOCKING FRAME	PLAQUE DE BLOCCAGE	PLATA DE SEGURIDAD
28	18033765	TRAVERSA ATTACCO TERZO PUNTO	CROSSPIECE 3 POINT HITCH	TRAVERSE ATTELLAGE 3P	TRAVERSANO ENGANCHE 3P
29	18033216	COLLARE COMPLETO C3	COLLAR C3	COLLIER C3	COLLAR C3
30	18033783	PERNO ATTACCO Ø25 L.102	PIN Ø25 L.104 MM	AXE Ø25 L.104 MM	CLAVILIA Ø25 L.104 MM

TABELLA 2 - TABLE 2 - TABLA 2 - TABLA 2 (2/2)

Nr.	CODE	DESCRIZIONE	DESCRIPTION	DESCRIPTION	DESCRIPCION
31	3030198	ROSETTA PIANA M24 ZN	WASHER M24 ZN	RONDELLE M24 ZN	ARANDELA M24 ZN
32	3120127	ANELLO ELASTICO DI SICUREZZA PER ALBERI Ø25	SNAP RING Ø25	BAGUE DE SECURITE Ø25	ANILLO DE SEGURIDAD Ø25
33	3020209	DADO AUTOBLOC. BASSO M8	SELF LOCKING NUT M8	ECROU A BLOCCAGE AUT. M8	TUERCA AUTOBLOCC. M8
34	3030156	ROSETTA PIANA M8 ZN	WASHER M8 ZN	RONDELLE M8 ZN	ARANDELA M8 ZN
35	12061030	BATTUTA PER CILINDRO Ø60	STOP CYLINDER Ø60	STOP VERIN Ø60	BLOQUE CILINDRO Ø60
36	3010793	VITE TPSEI 8X25 ZN	SCREW TPSEI 8X25 ZN	VIS TPSEI 8X25 ZN	TORNILLO TPSEI 8X25 ZN
37	18033787	SEDE ALBERO SCORREVOLE	SEAT SHAFT	SEAT ARBRE	CAJA EJE
38	11010642	MOLLA CARICO COMPRESSIONE	SPRING	RESSORT	MUELLE
39	3011211	VITE TE M10X25 ZN	SCREW TE M10X25 ZN	VIS TE M10X25 ZN	TORNILLO TE M10X25 ZN
40	18033788	ALBERO SCORREVOLE RESPINGENTE	SLIDING SHAFT	ARBRE COULISSANT	EJE DESLIZANTE
41	3030158	ROSETTA PIANA M6 ZN	WASHER M6 ZN	RONDELLE M6 ZN	ARANDELA M6 ZN
42	3090102	INGRASSATORE DIRITTO M6X1	GREASE ZERK M6X1	GRAISS DROITS M6X1	LUBRIFICADOR RECTO M6X1
43	3120128	ANELLO ELASTICO DI SICUREZZA PER ALBERI Ø16	SNAP RING Ø16	BAGUE DE SECURITE Ø16	ANILLO DE SEGURIDAD Ø16
44	18032373	RULLO SISTEMA DI APERTURA	ROLL	ROULEAU	RODILLO
45	18033704	PERNO SISTEMA RIAPERTURA Ø16 L72	PIN HYDRAULIC CYLINDER Ø16 L72	AXE VERIN HYDRAULIQUE Ø16 L72	CLAVIJA CILINDRO HIDRAULICO Ø16 L72
46	18034348	CILINDRO IDRAULICO	CYLINDER	VERIN IDRAULIQUE	CILINDRO HIDRAULICO
47	18034210	RONDELLA 50X22X5	WASHER 50X22X5	RONDELLE 50X22X5	ARANDELA 50X22X5
48	11010906	MOLLA COMPRESSIONE Ø27 L.78	SPRING Ø27 L.78	RESSORT Ø27 L.78	MUELLE Ø27 L.78
49	18033542	FERMO PER BLOCCAGGIO TELAIO LAT.	STOP FRAME	STOP CHASSIS	STOP BASTIDOR
50	18033782	PERNO EST. MARTINETTO APERTURA	PIN	PIVOT	CLAVIJA
51	3030165	ROSETTA PIANA M30 ZN	WASHER M30 ZN	RONDELLE M30 ZN	ARANDELA M30 ZN
52	3120101	ANELLO ELASTICO DI SICUREZZA PER ALBERI Ø30	SNAP RING Ø30	BAGUE DE SECURITE Ø30	ANILLO DE SEGURIDAD Ø30
53	3120126	FALLA PS355205	AXIAL WASHER PS 355205	CRAPADINE PS 355205	ARANDELA PS 355205
54	3020202	DADO AUTOBL. BASSO M12	SELF LOCKING NUT M12	ECROU A BLOCCAGE AUT. M12	TUERCA AUTOBLOCC. M12
55	1015143	LAMIERA RIAPERTURA			
56	18033784	RONDELLA CILINDRO D.50	WASHER D.50	RONDELLE D.50	ARANDELA D.50
57	18033491	PERNO SNODO VOLTAFIENO	PIN	PIVOT	CLAVIJA
58	3011268	VITE TE M12X20 ZN	HH SCREW M12X20 ZN	VIS TH M12X20 ZN	TORNILLO CH M12X20 ZN
59	3070118	CAVALLOTTO TONDO M10	U BOLT M10	CRAMPILLON M10	ABRAZERA M10
60	12881497	BASE PER COLLARE	BASE COLLAR	PIED COLLIER	BASAMENTO ABRAZERA

SPARE PARTS

TABELLA 3 - TABLE 3 - TABLE 3 - TABLA 3 (1/2)

N°	CODE - CODE CODE CODIGO	DESCRIZIONE	DESCRIPTION	DESCRIPTION	DESCRIPCION
1	18033554	PROTEZIONE ANTERIORE SX	PROTECTION FRONTAL SX	PROTECTION FRONTALE G.	PROTECCION FRENTE IZQUIERDA
2	18033553	PROTEZIONE ANTERIORE DX	PROTECTION FRONTAL DX	PROTECTION FRONTALE D.	PROTECCION FRENTE DERECHA
3	18033552	COLLEGAMENTO PROTEZIONE ANTERIORE E POSTERIORE	UNION PROTECTION	CONNECTION DE PROTECTION	CONEXION DE PROTECTION
4	3070118	CAVALLOTTO TONDO CON BASE LUNGA M10	U BOLT M10	CRAMPILLON M10	ABRAZERA M10
5	18033804	PROTEZIONE LATERALE SX	PROTECTIOL LATERAL SX	PROTECTION LATERALE GAUCHE	PROTECCION LATERAL SX
6	18033803	PROTEZIONE LATERALE DX	PROTECTIOL LATERAL DX	PROTECTION LATERALE DROIT	PROTECCION LATERAL DX
7	9190018	PUNTALE ALETTATO Ø32	RUBBER CUP Ø32	CLAPET AILETTES Ø32	PUNTAL CON ALETAS Ø32
8	18033801	PUNTONE PIEDINO ANTIRIBALTAMENTO	LEG	JAMBE	COLUMNA PIE
9	18033800	SUPPORTO PIEDE	SUPPORT FOOT	SUPPORT PIED	SOPORTE PIE
10	3170120	CAVALLOTTO QUADRO M10X40	U BOLT M10X40	CRAMPILLON M10X40	ABRAZERA M10X40
11	18033555	PROTEZIONE POSTERIORE SX	PROTECTION BACK DX	PROTECTION ARRIERE GAUCHE	PROTECCION DETRAS IZQUIERDA
12	18033708	PROTEZIONE POSTERIORE DX	PROTECTION BACK DX	PROTECTION ARRIERE DROIT	PROTECCION DETRAS DERECHA
13	14013219	GIUNZIONE PROTEZIONE POST.RE	CONNECTION PROTECTION	JONCTION	CONEXIONES
14	3011258	VITE TE M8X45 ZN	SCREW TE M8X45 ZN	VIS TE M8X45 ZN	TORNILLO TE M8X45 ZN
15	3030156	ROSETTA PIANA M8 ZN	WASHER M8 ZN	RONDELLE M8 ZN	ARANDELA M8 ZN
16	3020209	DADO AUTOBLOCC.BASSO M8	SELF LOCKING NUT M8	ECROU A BLOCCAGE AUT. M8	TUERCA AUTOBLOCC. M8
17	3040117	COPIGLIA 8X80	ELASTIC PIN 8X80	GOUPILLE 8X80	PASADOR 8X80
18	18033247	SPINA PER GABBIE	PIN	AXE	CLAVIJA
19	3040201	COPIGLIA A MOLLA ZINCATO	SPLIT PIN	GOUPILLE	CLAVIJA
20	3011672	VITE TE M6X16 ZN	HH SCREW M6X16 ZN	VIS TH M6X16 ZN	TORNILLO CH M6X16 ZN
21	3030160	ROSETTA PIANA M6 EXL ZN	WASHER M6 EXL ZN	RONDELLE M6 EXL ZN	ARANDELA M6 EXL ZN
22	12880422	PANNELLO CARICO SPORGENTE	PANEL	PANNEAU	PANEL
23	3020213	DADO AUTOBLOCC. BASSO M6	SELF LOCKING NUT M6	ECROU A BLOCCAGE AUT. M6	TUERCA AUTOBLOCC. M6
24	18032318	ASSE PIEGATO RUOTA DX	AXLE DX	AXIS DROIT	AXIS DERECHA
25	12070314	PARAPOLVERE INTERNO PER RUOTA	INTERNAL SHIELD	PARA-POUSSIERE INT.	ANTIPOLVO INT.
26	12240128	CUSCINETTO RADIALE A SFERE 6205 2RS	BEARING 6205 2RS	ROULEMENT 6205 2RS	COJINETE 6205 2RS
27	12070307	DISTANZIALE	SPACER	ENTRETOISE	ESPACIADOR
28	12070315	PARAPOLVERE ESTERNO PER RUOTA	EXTERNAL SHIELD	PARA-POUSSIERE EST.	ANTIPOLVO EST.
29	3030175	ROSETTA PIANA 30X17X3 ZN	WASHER 30X17X3 ZN	RONDELLE 30X17X3 ZN	ARANDELA 30X17X3 ZN
30	3020204	DADO AUTOBLOCC. BASSO M16	SELF LOCKING NUT M16	ECROU A BLOCCAGE AUT. M16	TUERCA AUTOBLOCC. M16

SPARE PARTS

TABELLA 4 - TABLE 4 - TABLE 4 - TABLA 4 (1/2)

N°	CODICE - CODE CODE - CÓDIGO	DESCRIZIONE	DESCRIPTION	DESCRIPTION	DESCRIPCION
1	18032254	ATTACCO A TRE PUNTI	FRAME 3P	CHASSIS 3P	BASTIDOR 3P
2	18033185	STAFFA	SUPPORT	SUPPORTE	SOPORTE
3	12310122	PERNO FULCRO STAFFA	SELF LOCKING NUT M16	ECROU A BLOCCAGE AUT. M16	TUERCA AUTOBLOCC. M16
4	3020204	DADO AUTOBLOCC. BASSO M16	PIN 2	PIVOT 2	CLAVILIA 3P
5	12310307	PERNO ATTACCO INF.2	PIN	GOUPILLE	PASADOR
6	3080202	SPINA A SCATTO	HOOK CARDAN	ATTELLAGE	ENGANCHE
7	18032512	GANCIO PER CARDANO	HH SCREW M12L45 10.9 ZN	VIS TH M12L45 10.9 ZN	TORNILLO CH M12L45 10.9 ZN
8	3011707	VITE TE M12X45 10.9 ZN	WASHER M12 ZN	RONDELLE M12 ZN	ARANDELA M12 ZN
9	3030162	ROSETTA PIANA M12 ZN	PLATE	PLAQUE	PLACA
10	18032255	PIASTRA PER SNODO	SELF LOCKING NUT M12	ECROU A BLOCCAGE AUT. M12	TUERCA AUTOBLOCC. M12
11	3020202	DADO AUTOBLOCC. BASSO M12	ELASTIC PIN 6X30	GOUPILLE 6X30	PASADOR PARTIDO 6X30
12	3080109	SPINA ELASTICA 6X30	PIN Ø22 L.91	PIVOT Ø22 L.91	CLAVILIA Ø22 L.91
13	18032362	PERNO DI SNODO Ø22 L.91	WASHER M22 ZN	RONDELLE M22 ZN	ARANDELA M22 ZN
14	3030176	ROSETTA PIANA M22 ZN	PIN 3POINT	PIVOT 3 POINT	CLAVILIA 3 POINT
15	12310115	PERNO ATTACCO TERZO PUNTO	PIN Ø28 L.135	PIVOT Ø28 L.135	CLAVILIA Ø28 L.135
16	18032256	PERNO SNODO Ø28 L.135	HH SCREW M8X50	VIS TH M8X50	TORNILLO CH M8X50
17	3011210	VITE TE M8X50	SELF LOCKING NUT M8	ECROU A BLOCCAGE AUT. M8	TUERCA AUTOBLOCC. M8
18	3020209	DADO AUTOBLOCC. M8	STAND	PIED	PIE DE APOYO
19	18032260	PIEDE D'APPOGGIO	PIN Ø10	PIVOT Ø10	CLAVILIA Ø10
20	3080204	SPINA MOTAZAPPA Ø10	ELASTIC PIN 8X80	GOUILLE 8X80	PASADOR 8X80
21	3040117	COPIGLIA 8X80	FRAME 3P	CHASSIS 3P	BASTIDOR 3P
22	18033546	TELAIO SOLLEVAMENTO 3P	U BOLT M10	CRAMPILLON M10	ABRAZERA M10
23	3070118	CAVALLOTTO TONDO CON BASE LUNGA M10	WASHER M22 ZN	RONDELLE M22 ZN	ARANDELA M22 ZN
24	3030176	ROSETTA PIANA M22 ZN	SELF LOCKING NUT M22	ECROU A BLOCCAGE AUT. M22	TUERCA AUTOBLOCC. M22
25	3020222	DADO AUTOBLOCC BASSO M22	BUSH GLYCODUR 303426	BAGUE GLYCODUR 303426	CASQUILLO GLYCODUR 303426
26	12240237	BOCCOLA GLYCODUR 303426	BUSH	BAGUE	CASQUILLO
27	12071212	BOCCOLA CEMENTATA	SUPPORT	SUPPORTE	APOYO
28	18032257	SUPPORTO SNODATO	SUPPORT ROPE	SUPPORTE FICELLE	SOPORTE MONTAJE CUERDA
29	18033973	SUPPORTO PASSACORDA	WASHER M12 ZN	RONDELLE M12 ZN	ARANDELA M12 ZN
30	3030162	ROSETTA PIANA M12 ZN			

TABELLA 5 - TABLE 5 - TABLE 5 - TABLA 5

N°	CODICE - CODE - CODIGO	DESCRIZIONE	DESCRIPTION	DESCRIPTION	DESCRIPTION
1	18033832	TUBOLARE PROTEZIONE ANT.RE	FRONT PROTECTION	PROTECTION AVANT	PROTECCION FRONTAL
2	18033804	PROTEZIONE LATERALE SX	PROTECTIOL LATERAL SX	PROTECTION LATERALE GAUCHE	PROTECCION LATERAL IZQUIERDA
3	18033803	PROTEZIONE LATERALE DX	PROTECTIOL LATERAL DX	PROTECTION LATERALE DROIT	PROTECCION LATERAL DERECHA
4	18033830	TIMONE DI TRAINO	HELM	FLECHE	TIMON
5	3070118	CAVALLOTTO TONDO M10	U BOLT M10	CRAMPILLON M10	ABRAZERA M10
6	18033195	SPINA PER GABBIE	PIN	AXE	CLAVIUA
7	3040202	COPIGLIA A MOLLA ZN 5X100	PIN 5X100	PIVOT 5X100	PASADOR 5X100
8	18032774	PIEDINO	STAND FOOT	PIED	PIE
9	18033342	COLLARE CF2 SENZA BASE	COLLAR CF2	COLLAR CF2	MOYEU DU COLLIER CF2
10	18033216	COLLARE COMPLETO C3	COLLAR C3	COLLIER C3	COLLAR C3
11	9190018	PUNTALE ALETTATO Ø32	RUBBER CUP Ø32	CLAPET AILETTES Ø32	PUNTAL CON ALETAS Ø32
12	18033636	PERNO ATTACCO TELAIO TIRO	PIN	PIVOT	CLAVIUA
13	3030168	ROSETTA PIANA M20 ZN	WASHER M20 ZN	RONDELLE M20 ZN	ARANDELA M20 ZN
14	3020216	DADO AUTOBL. BASSO M20	SELF LOCKING NUT M20	ECROU A BLOCAGE AUT. M20	TUERCA AUTOBLOCC. M20
15	3170120	CAVALL. QUADRO CQ M10X40	U BOLT CQ M10X40	CRAMPILLON CQ M10X40	ABRAZERA CQ M10X40
16	18033835	SUPPORTO PROTEZIONE POST.RE	SUPPORT	SUPPORTE	SUPPORTO
17	18033800	SUPPORTO PIEDE	SUPPORT FOOT	SUPPORT PIED	SOPORTE PIE
18	18033801	PIEDINO ANTRIBAL TAMENTO	LEG	JAMBE	COLUMNA PIE
19	3040117	COPIGLIA 8X80	ELASTIC PIN 8X80	GOUPILLE 8X80	PASADOR 8X80
20	18033247	SPINA PER GABBIE	PIN	AXE	CLAVIUA
21	3040201	COPIGLIA A MOLLA ZINCATO 3X60	SPLIT PIN 3X60	GOUPILLE 3X60	CLAVIUA 3X60
22	18033555	PROTEZIONE POSTERIORE SX	PROTECTION BACK DX	PROTECTION ARRIERE GAUCHE	PROTECCION DETRAS IZQUIERDA
23	3011672	VITE TE M6X16 ZN	HH SCREW M6X16 ZN	VIS TH M6X16 ZN	TORNILLO CH M6X16 ZN
24	3030160	ROSETTA PIANA M6 EXL ZN	WASHER M6 EXL ZN	RONDELLE M6 EXL ZN	ARANDELA M6 EXL ZN
25	3020213	DADO AUTOBLOCC. BASSO M6	SELF LOCKING NUT M6	ECROU A BLOCAGE AUT. M6	TUERCA AUTOBLOCC. M6
26	12880422	PANNELLO CARICO SFORZANTE	PANEL	PANNEAU	PANEL
27	14013219	GIUNZIONE PROTEZIONE	CONNECTION PROTECTION	JONCTION	CONEXIONES PROTECCION
28	3011258	VITE TE M8X45 ZN	HH SCREW M8X45 ZN	VIS TH M8X45 ZN	TORNILLO CH M8X45 ZN
29	3030156	ROSETTA PIANA M8 ZN	WASHER M8 ZN	RONDELLE M8 ZN	ARANDELA M8 ZN
30	3020209	DADO AUTOBLOCC. BASSO M8	SELF LOCKING NUT M8	ECROU A BLOCAGE AUT. M8	TUERCA AUTOBLOCC. M8
31	18033708	PROTEZIONE POSTERIORE DX	PROTECTION BACK DX	PROTECTION ARRIERE DROIT	PROTECCION POST. OR DERECHA
32	8020426	ALBERO CARDANICO 120 KGM	CARDAN SHAFT 120 KGM	ARBRE 120 KGM	EJE CARDAN 120 KGM
33	14080901	BASE PER COLLARE	BASE COLLAR	PIED COLLIER	BASAMENTO ABRAZERA

SPARE PARTS

TABELLA 6 - TABLE 6 - TABLA 6

N.	CODICE CODE	DESCRIZIONE	DESCRIPTION	DESCRIPTION	DESCRIPCION
1	18032318	ASSE PIEGATO RUOTA DX	AXLE DX	AXIS DROIT	AXIS DERECHA
2	12070314	PARAPOLVERE INTERNO PER RUOTA	INTERNAL SHIELD	PARA-POUSSIERE INT.	ANTIPOLVO INT.
3	12240128	CUSCINETTO RADIALE A SFERE 6205 2RS	BEARING 6205 2RS	ROULEMENT 6205 2RS	COJINETE 6205 2RS
4	12170106	RUOTA COMPLETA 16.650.8	WHEEL COMPLETE 16.650.8	ROUE COMPLETE 16.650.8	RUEDA COMPLETA 16.650.8
4A	12070327	PNEUMATICO 16.650.8	TIRE 16.650.8		
4B	12070326	CAMERA D'ARIA 16.650.8	AIR TUBE 16.650.8		
4C	12070325	CERCHIONE	WHEEL RIM		
5	12070307	DISTANZIALE	SPACER	ENTRETOISE	ESPACIADOR
6	12070315	PARAPOLVERE ESTERNO RUOTA	EXTERNAL SHIELD	PARA-POUSSIERE EST.	ANTIPOLVO EST.
7	3030175	ROSETTA PIANA 30X17X3 ZN	WASHER 30X17X3 ZN	RONDELLE 30X17X3 ZN	ARANDELA 30X17X3 ZN
8	3020204	DADO AUTOBLOCCANTE BASSO M16	SELF LOCKING NUT M16	ECROU A BLOCCAGE AUT. M16	TUERCA AUTOBLOCC. M16
9	18032307	ASSE SX COMPLETO DI FENDER	AXLE FENDER SX	AXIS FENDER GAUCHE	EJE IZQUIERDA FENDER
10	12240108	CUSCINETTO 6206	BEARING 6206	ROULEMENT 6206	COJINETE 6206
11	12170106	RUOTA COMPLETA 16.650.8	WHEEL COMPLETE 16.650.8	ROUE COMPLETE 16.650.8	RUEDA COMPLETA 16.650.8
11A	12070327	PNEUMATICO 16.650.8	TIRE 16.650.8		
11B	12070326	CAMERA D'ARIA 16.650.8	AIR TUBE 16.650.8		
11C	12070325	CERCHIONE	WHEEL RIM		
12	12070307	DISTANZIALE	SPACER	ENTRETOISE	ESPACIADOR
13	3090102	INGRASSATORE DIRITTO M6X1	GREASE ZERK M6X1	GRAISSEUR M6X1	ENGRASADOR M6X1
14	3020204	DADO AUTOBLOCCANTE BASSO M16	SELF LOCKING NUT M16	ECROU A BLOCCAGE AUT. M16	TUERCA AUTOBLOCC. M16
15	18034212	RONDELLA ASSALE 60X16X5	WASHER 60X16X5	RONDELLE 60X16X5	ARANDELA 60X16X5
16	18035943	TANDEM MAGGIORATO	TANDEM	TANDEM	TANDEM
17	18035942	ASSE RUOTA SINISTRA	AXLE SX	AXIS GAUCHE	AXLE IZQUIERDA
18	18035941	ASSE RUOTA DESTRA	AXLE DX	AXIS DROIT	AXLE DERECHA
19	18031588	MANICOTTO SERRAGGIO ASSE PIEGATO	SLEEVE	MANCHES	MANGA
20	3011265	VITE TE M14X50 ZN	SCREW TE M14X50 ZN	VIS TE M14X50 ZN	TORNILLO TE M14X50 ZN
21	3020203	DADO AUTOBLOCC BASSO M14	SELF LOCKING NUT M14	ECROU DE SECURITE M14	TUERCA AUTOBLOQUEO M14
22	18032315	ASSALE RUOTA DX CON FENDER	AXLE FENDER DX	AXIS FENDER DROIT	CUBO FENDER DERECHA
23	18032316	ASSE PIEGATO RUOTA SX	AXLE SX	AXIS GAUCHE	AXIS IZQUIERDA
24	3080141	SPINA ELASTICA 10X55	ELASTIC PIN 10X55	ELASTIC GOUPILLE 10X55	PASADOR PARTIDO 10X55
25	3080142	SPINA ELASTICA 6X55	ELASTIC PIN 6X55	ELASTIC GOUPILLE 6X55	PASADOR PARTIDO 6X55

SPARE PARTS

TAVOLA 9 - TABLE 9 - PLANCHE 9 - DISEÑO 9 G6V-3PT-PT

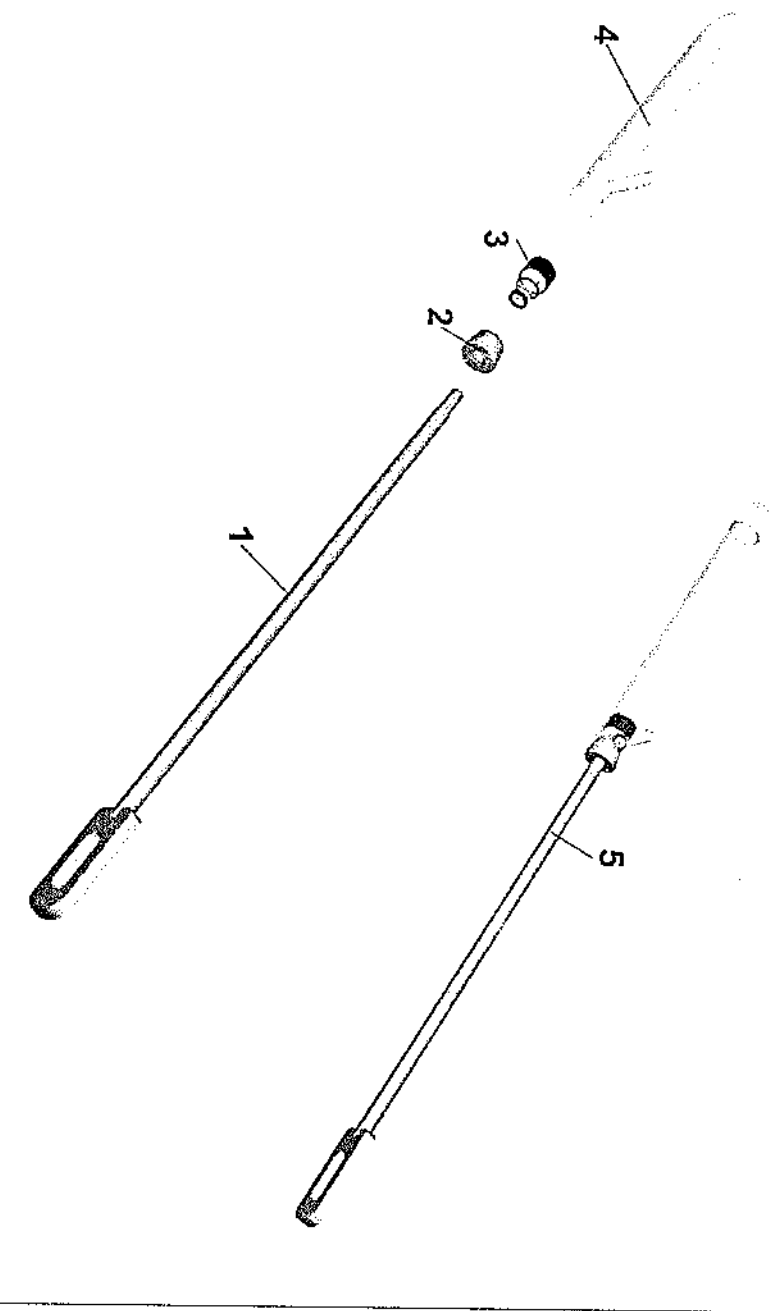


TABELLA 9 - TABLE 9 - TABLA 9

Nr.	CODICE CODE CODE CODIGO	DESCRIZIONE	DESCRIPTION	HAMPE TETE	DESCRIPCION
1	18036051	ASTA	ROD	HAMPE	ASTA
2	18036052	TESTATA	HEAD	TETE	CULATA
3	18036053	KIT GUARNIZIONI 50-35	SEAL KIT 50-35	KIT JOINT 50-35	KIT JUNTAS 50-35
4	18036054	CILINDRO	CYLINDER	VERIN	CILINDRO
5	18034348	CILINDRO COMPLETO	CYLINDER COMPLETE	VERIN COMPLETE	CILINDRO COMPLETO

Richiesta Garanzia - Warranty Claim - Reclamation de Garantie - Solicitud de Garantía



Via Cortonese s.n. - 06018 Calzolaro di Umbertide Perugia Italia
Tel. (39) 075-9302222 - Telefax (39) 075-9302328
e-mail: enorossi@enorossi.it

N° /

Data

Reservato al personale Enorossi - Reserved to Enorossi Staff
Réservé au personnel de Enorossi - Reservado para personal Enorossi

Rivenditore / Dealer / Concessionaire / Distributor

Timbro e Firma - Stamp and Signature - Cachet et Signature - Sello y Firma

Data intervento - Date of repair - Date de réparation - Fecha de reparación

Firma - Signature - Signature - Firma

Cliente - Customer - Cliente - Cliente Indirizzo - Address - Adresse - Dirección

Modello - Model - Modèle - Modelo Matricola - Serial Number - Numéro de série - Número de serie

Dati del componente - Component data - Données de composants - Datos de los componentes

Codice - Code - Code - Código	Descrizione - Description - Description - Descripción	Qtà - Qty D.ù - Cent.

Motivo del guasto - Causes of trouble - Cause du problème - Causa del problema

Visto tecnico - Technical visa - Visa technique - Visado técnico OK KO Data - Date - Date - Fecha
 Visto commerciale - Commercial visa - Visa commercial - Visado comercial OK KO Data - Date - Date - Fecha
 Emissione nota di accredito - Issue credit note - Problème note de crédit - Emisión nota de crédito Data - Date - Date - Fecha
Riservato al personale Enorossi - Reserved to Enorossi Staff - Réservé au personnel de Enorossi - Reservado para personal Enorossi

Materiale obbligatorio da allegare - Material that must be attached - Matériel qui doit être annexé - Material que tiene que incluirse anexo

<input type="checkbox"/>	Foto targhetta di identificazione - Photo of identification plate - Photo plaque d'identification - Foto de la placa de identificación
<input type="checkbox"/>	Foto componente rotto o parte difettosa - Photo of the broken or damaged part - Photo de la partie cassée ou endommagée - Foto de la pieza rota o dañada
<input type="checkbox"/>	Copia documento di consegna - Copy of delivery note - Copie du document de livraison - Copia documento de entrega

Data - Date - Date - Fecha

Inviare a - Send to - Envoyer à - Enviar a : service@enorossi.it

SPARE PARTS



Rev./Issue Rev./Rev.	Modifica / Change / Changement / Modificación	Pagine / Pages Pages / Páginas	Data / Date Date / Fecha
3	Esploso ruote (tav.3 e 6)	12, 13, 14, 15, 22, 23	1/2016
4	Cambiato codice item 58A tav. 1	7	2/2016
5	Cambiato codice item 35 tav.3 + schede	15, 30 + 35	9/2016
6	Modificate tav. 1, 2, 6 e 9 – cambiato codice item 5 e 6 tav.7	4 + 11, 22, 23, 25 e 27	10/2016
7	Tav. 1: + scatola bagno olio, aggiunti item 68, 69 e 70	4, 6, 8 e 9	1/2017
8	Tav.4: cambiato item 3 (codice e parte grafica) + aggiunto item 54	18, 19 e 20	10/2017
8a	Tav. 1: aggiunto item 71 + codice – aggiunta tav.11	4, 6, 8, 9, 32 e 33	10/2018
8b	Tav. 1: cambiato codice item 12	5	2/2019