

## Kompanzasyon Kontaktörü

NO.	Kompanzasyon Kontaktörü	Ürün Tanımı 型号规格	birim 单位
1	切换电容接触器	CJ19-25 11E	pc
2		CJ19-32 11E	pc
3		CJ19-43 11E	pc
4		CJ19-50A/21	pc
5		CJ19-63 21E	pc
6		CJ19-95 21E	pc
7		CJ19-125A/21	pc





### Uygulama Kapsamı

CJ19 serisi anahtarlama kondansatör kontaktörü devre voltajını artırmak için , şönt kapasitör bankasını açmak ve kapatmak için, 400V'ye kadar çalışma voltajı ve 90A'ya kadar ısıtma akımı AC 50Hz için uygundur.

CJ 19—□□/□□

### Model ve Anlamı

Rakamlarla gösterilen yardımcı kontaktların sayısı, **20** ise normalde ikisi açık demektir. **11**, biri normalde açık demektir. **-1** normalde kapalı, **02** normalde ikisinin kapalı olduğunu gösterir. (25A-43A)

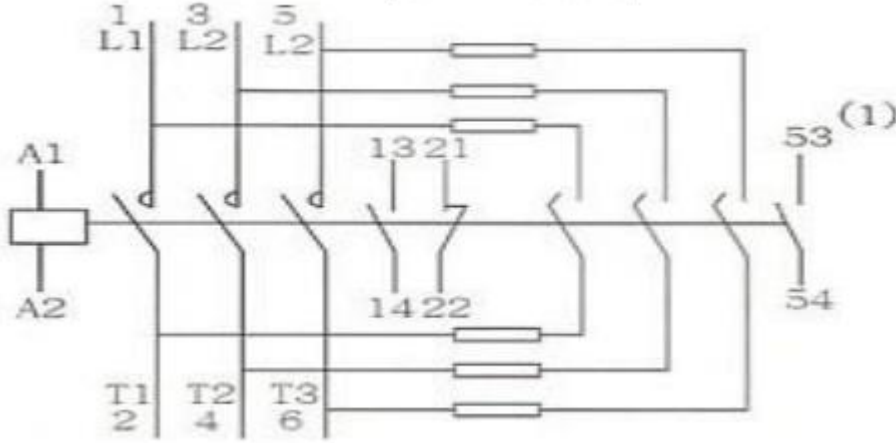
AC Kontaktör

### Yapı

1. CJ19 serisi anahtarlama kapasitör kontaktörü, doğrudan etkili bir çift kesme noktası yapısıdır. Temas sistemi iki katman halinde düzenlenmiştir. Üst katman, üç çift önceden doldurulmuş kontağa ve bir ani yükselme cihazı oluşturmak için uygun bir rezistöre sahiptir. Kapatıldığında birkaç milisaniye açılır ve ardından çalışma kontağı açılır. Ön dolunm kontağındaki kalıcı mıknatıs yayın reaksiyonu altında serbest bırakılır ve kapasitörün normal şekilde çalışmasını sağlamak için direnç kesilir. Kontaktörün iç devre bağlantısı şekilde gösterilmiştir.
2. 12, 18 ve 20 Kvar kontaktörleri iki çift yardımcı kontağı vardır ve 30 Kvar kontaktörleri üç çift yardımcı kontağı vardır.
3. Kontaktör terminalleri bir yalıtım kılıfı ile kaplanmıştır ve emniyetli ve güvenilirdir. Bobin uçlarına, yanlış bağlantıyı önlemek için voltaj verileri etiketlenmiştir. 12, 18, 20Kvar kontaktörler vidalarla monte edilebilir veya 35mm standart raya alt sürgü ile tutturulabilir. Maske, kullanıcının proje kodunu yazdırmak için kullanabileceği çıkarılabilir dikdörtgen bir beyaz karta sahiptir.

## Teknik Parametreler

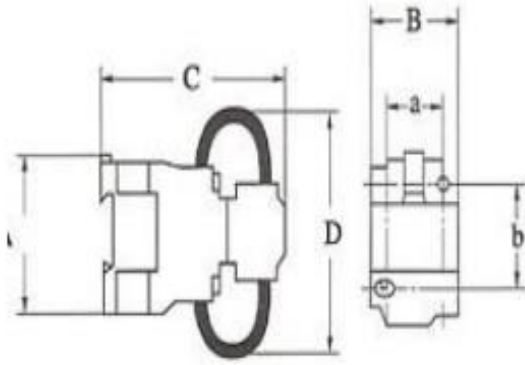
### 1. Contactor main technical data(接触器主要技术数据)



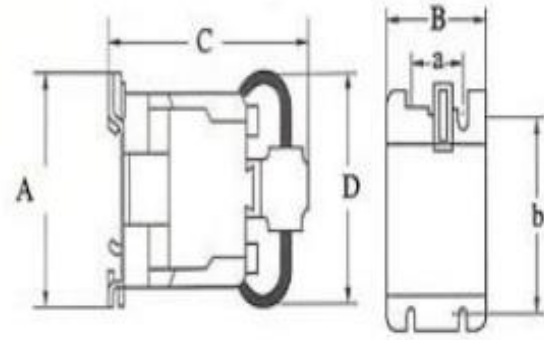
Kontrol bobini voltajı: 50Hz, 220V, 380V.Kullanıcı ihtiyaçlarına göre de üretilebilir.

### Şekil ve Montaj Boyutları

CJ19-25、32、43外形尺寸及安装尺寸



CJ19-63、80、95外形尺寸及安装尺寸



Model 型号	Dimensions 外形尺寸				Installation size 安装尺寸			
	A	B	C	D	A	B	Φ	Card gauge(卡规)
CJ19-25	76	47	125	120	35	50/60	4.5	35
CJ19-32	86	58	135	130	40	50/60		
CJ19-43	86	58	135	130	40	50/60		
CJ19-63	128	79	156	150	40	100/110	6.5	35/75
CJ19-80	128	87	160	200	40	100/110		
CJ19-95	128	87	160	200	40	100/110		

Vida montajına ek olarak, bu seri kontaktörler standart ray hızlı ekleme ile de monte edilebilir. CJ19-25, 32, 43 kontaktörler için ray genişliği 35 mm, CJ19-63, 80, 95 kontaktörler için ray genişliği 35 mm veya 75 mm'dir