

BARIL

PROJET

2022

1-800-463-3871
www.barilprojet.com
info@barildesign.com

COLLECTIONS PROJET

Table des matières / Table of Contents



Sélection noir mat / Matte black selection p.9



Cuisine / Kitchen p.14



015 p.26



022 p.48



025 p.60



030 p.80



045 p.94

Douche / Shower	p.101
Pièces / Parts	p.123
Garantie / Warranty	p.146
Termes et conditions / Terms and conditions	p.147

Catalogue BARIL PROJET
Ce catalogue est en vigueur à compter du 15 janvier 2022
This BARIL PROJET catalogue is valid as of January 15th, 2022

Copyright Baril Manufacturier inc.

Tous droits réservés. Toute reproduction partielle ou intégrale de cette publication, par quelque procédé que ce soit, est strictement interdite sans l'autorisation écrite de l'éditeur.

All rights reserved. Any reproduction of this publication in whole or in part, by any means, is strictly prohibited without the express written authorization of the editor.

CODE	PAGE	PRIX / PRICE
BAS-1025-40-P	131	40
BAS-1060-40-P	131	53
BAS-1070-40-P	131	66
BEC-4520-22-CC	117	242
BEC-4520-23-CC	117	33
BEC-4520-24-CC	117	37
BEC-4520-24-KK	117	68
BEC-4520-27-CC	117	60
BEC-4520-36-CC	117	119
BEC-4520-73-CC	118	89
BEC-4520-73-KK	118	109
BEC-4520-74-CC	118	94
BEC-4520-74-KK	118	119
BEC-4520-83-CC	118	102
BEC-4520-83-KK	118	124
BEC-4520-84-CC	118	114
BEC-4520-84-KK	118	136
BOY-1402-00-CK	130	54
BOY-1402-00-KK	130	66
BOY-2800-40-KK	130	94
BOY-4700-00-CC	130	68
BOY-4800-00-CC	130	81
BOY-6011-01-P	23	48
BOY-6017-QC-P	23	48
BOY-6020-01	23	56
BOY-6080-40-CC	23	53
BOY-6080-40-SS	23	81
BRA-0612-42-CC	119	37
BRA-0612-44-CC	119	52
BRA-1212-42-CC	119	68
BRA-1212-44-CC	119	78
BRA-1812-42-CC	119	89
BRA-1812-42-KK	119	110
BRA-1812-44-CC	119	102
BRA-1812-44-KK	119	145
CAC-6023-31-CC	22	28
CAR-1001-35-NS-P	131	73
CAR-1001-35-P	131	52
CAR-1020-01-P	131	33
CAR-1020-02-P	131	33
CAR-1020-40-P	131	84
CAR-1025-08-P	131	40
CAR-1025-09-P	131	48
CAR-1025-40-P	132	60
CAR-1031-49-90-P	132	42
CAR-1031-49-P	132	40
CAR-1060-01-P	132	40
CAR-1300-00-P	132	57
CAR-1390-42	132	215
CAR-1390-48	132	215
CAR-2001-00-P	132	159
CAR-2650-00-P	132	159
CAR-2650-00-VOL-P	132	33
CAR-2660-00-P	133	219
CAR-3003-36-NS-P	133	159

CODE	PAGE	PRIX / PRICE
CAR-3003-36-P	133	159
CAR-4075-02-P	133	40
CAR-9220-02-NS-P	133	54
CAR-9220-02-P	133	54
CAR-9230-03-NS-P	133	54
CAR-9230-03-P	133	54
CAR-9310-00-P	133	132
CUR-1401-00-CC	129	58
CUR-1401-00-KK	129	115
CUR-2130-00-CC	129	56
CUR-2130-00-KK	129	78
CUR-2175-40-CC	129	33
CUR-2175-40-KK	129	53
CUR-2268-41-CC	129	32
CUR-2500-40-CC	129	32
CUR-2500-40-KK	129	53
DER-1279-40-CC	134	42
DER-1279-40-KK	134	63
DER-9160-40	134	53
DGL-2175-00P-CC	115	174
DGL-2175-00P-CC-150		189
DGL-2175-00P-CC-175		189
DGL-2175-13P-CC	111	209
DGL-2175-13P-CC-150		224
DGL-2175-13P-CC-175		224
DGL-2175-13P-KK	111	268
DGL-2175-13P-KK-150		283
DGL-2175-13P-KK-175		283
DGL-2175-30P-CC	115	193
DGL-2175-30P-CC-150		208
DGL-2175-30P-CC-175		208
DGL-2175-40-CC	115	212
DGL-2175-40-CC-150		227
DGL-2175-40-CC-175		227
DGL-2175-40-KK	115	289
DGL-2175-40-KK-150		304
DGL-2175-40-KK-175		304
DGL-2175-43-CC	111	239
DGL-2175-43-CC-150		254
DGL-2175-43-CC-175		254
DGL-2175-43-KK	111	312
DGL-2175-43-KK-150		327
DGL-2175-43-KK-175		327
DGL-2175-80-CC	115	229
DGL-2175-80-CC-150		244
DGL-2175-80-CC-175		244
DGL-2175-80-KK	115	329
DGL-2175-80-KK-150		344
DGL-2175-80-KK-175		344
DGL-2175-83-CC	111	254
DGL-2175-83-CC-150		269
DGL-2175-83-CC-175		269
DGL-2175-83-KK	111	348
DGL-2175-83-KK-150		363
DGL-2175-83-KK-175		363

CODE	PAGE	PRIX / PRICE
DGL-2175-93-CC	112	222
DGL-2175-93-CC-150		237
DGL-2175-93-CC-175		237
DGL-2175-A3P-CC	112	251
DGL-2175-A3P-CC-150		266
DGL-2175-A3P-CC-175		266
DGL-2268-01P-CC	112	199
DGL-2268-01P-CC-150		214
DGL-2268-01P-CC-175		214
DGL-2556-55P-CC	113	349
DGL-2573-03P-CC	113	229
DGL-2573-03P-CC-150		244
DGL-2573-03P-CC-175		244
DGL-2574-03P-CC	113	249
DGL-2574-03P-CC-150		264
DGL-2574-03P-CC-175		264
DGL-2575-00P-CC	115	224
DGL-2575-00P-CC-150		239
DGL-2575-00P-CC-175		239
DGL-2575-01-CC	114	249
DGL-2575-01-CC-150		264
DGL-2575-01-CC-175		264
DGL-2575-70P-CC	115	214
DGL-2575-70P-CC-150		229
DGL-2575-70P-CC-175		229
DGL-2575-71P-CC	114	239
DGL-2575-71P-CC-150		254
DGL-2575-71P-CC-175		254
DGL-2575-71P-KK	114	319
DGL-2575-71P-KK-150		334
DGL-2575-71P-KK-175		334
DOU-1301-40-CC	22	46
DOU-1456-41-CC	127	88
DOU-1456-41-KK	127	111
DOU-2551-43-CC	127	53
DOU-2551-43-CC-150		68
DOU-2551-43-CC-175		68
DOU-2551-43-KK	127	87
DOU-2551-43-KK-150		102
DOU-2551-43-KK-175		102
DOU-2555-41-CC	127	49
DOU-2555-41-CC-150		64
DOU-2555-41-CC-175		64
DOU-2561-41-CC	127	44
DOU-2561-41-CC-150		59
DOU-2561-41-CC-175		59
DOU-2561-41-KK	127	74
DOU-2561-41-KK-150		89
DOU-2561-41-KK-175		89
DOU-2563-01-CC	127	47
DOU-2563-01-CC-150		62
DOU-2563-01-CC-175		62
DOU-2565-05-CC	127	72
DOU-2565-05-CC-150		87
DOU-2565-05-CC-175		87

CODE	PAGE	PRIX / PRICE
DOU-2573-03-CC	128	64
DOU-2573-03-CC-150		79
DOU-2573-03-CC-175		79
DOU-2579-03-CC	128	64
DOU-2579-03-CC-150		79
DOU-2579-03-CC-175		79
DOU-2591-01-CC	128	48
DOU-2591-01-CC-150		63
DOU-2591-01-CC-175		63
DOU-2591-01-KK	128	85
DOU-2591-01-KK-150		100
DOU-2591-01-KK-175		100
DOU-6047-32-CC	22	52
DOU-6050-02-CC	22	54
DOU-6050-02-KK	22	91
DOU-6050-02-SS	22	85
DOU-6071-42-CC	22	56
DOU-6073-02-CC	22	56
DOU-6077-42-CC	22	53
DOU-6077-42-KK	22	80
DOU-6077-42-SS	22	66
ENS-3003-03-CC	116	1079
ENS-3003-03-CC-150		1109
ENS-3003-03-CC-NS		1079
ENS-3003-03-CC-NS-150		1102
ENS-3003-03-KK	116	1349
ENS-3003-03-KK-150		1379
ENS-3003-03-KK-NS		1349
ENS-3003-03-KK-NS-150		1379
ENS-3003-41-CC	116	1099
ENS-3003-41-CC-150		1129
ENS-3003-41-CC-NS		1099
ENS-3003-41-CC-NS-150		1129
ENS-3003-41-KK	116	1370
ENS-3003-41-KK-150		1400
ENS-3003-41-KK-NS		1400
ENS-3003-41-KK-NS-150		1430
EXT-2600-41	110	60
KIT-9034-42-CC	110	90
KUI-0701-12L-CC	18	249
KUI-0701-12L-CC-150		264
KUI-0701-12L-CC-175		264
KUI-1340-77L-CC	18	436
KUI-1340-77L-CC-150		451
KUI-1340-77L-CC-175		451
KUI-1780-02L-CK	18	345
KUI-1785-77L-CK	19	499
KUI-1785-77L-CK-150		514
KUI-1785-77L-CK-175		514
KUI-2040-77L-CC	19	419
KUI-2040-77L-CC-150		434
KUI-2040-77L-CC-175		434
KUI-2040-77L-KK	19	576
KUI-2040-77L-KK-150		591
KUI-2040-77L-KK-175		591

CODE	PAGE	PRIX / PRICE
KUI-2040-77L-SS	19	572
KUI-2040-77L-SS-150		587
KUI-2040-77L-SS-175		587
KUI-4200-02L-CC	19	339
KUI-4200-02L-KK	19	399
KUI-4200-02L-SS	19	379
KUI-6000-10L-CC	20	429
KUI-6000-10L-CC-150		444
KUI-6000-10L-CC-175		444
KUI-7080-47L-CC	20	499
KUI-7080-47L-CC-150		514
KUI-7080-47L-CC-175		514
KUI-7080-77L-CC	20	499
KUI-7080-77L-CC-150		514
KUI-7080-77L-CC-175		514
KUI-7080-77L-SS	20	589
KUI-7080-77L-SS-150		604
KUI-7080-77L-SS-175		604
O15-1121-PB-CC	27	559
O15-1249-00-CC	27	619
O15-1249-00-CC-150		634
O15-1249-PB-CC	27	669
O15-1249-PB-CC-150		684
O15-1249-PB-KK	27	759
O15-1249-PB-KK-150		774
O15-1300-00-CC	28	714
O15-1300-00-CC-150		729
O15-1300-PB-CC	28	774
O15-1300-PB-CC-150		789
O15-4089-00L-CC		244
O15-4089-00L-CC-050		259
O15-4089-00L-CC-100		259
O15-4089-00L-KK		314
O15-4089-00L-KK-050		329
O15-4089-00L-KK-100		329
O15-4089-1PL-CC	28	263
O15-4089-1PL-CC-050		278
O15-4089-1PL-CC-100		278
O15-4089-1PL-KK	28	329
O15-4089-1PL-KK-050		344
O15-4089-1PL-KK-100		344
O15-9139-02-CC	33	414
O15-9139-03-CC	33	451
O15-9139-06-CC	33	580
O15-9139-07-CC	34	610
O15-9139-P2-CC	33	414
O15-9139-P3-CC	33	451
O15-9139-P6-CC	33	580
O15-9139-P7-CC	34	610
O15-9139-W2-CC	33	414
O15-9139-W3-CC	33	451
O15-9139-W6-CC	33	580
O15-9139-W7-CC	34	610
O15-9149-03-CC	31	411
O15-9149-07-CC	31	513

CODE	PAGE	PRIX / PRICE
O15-9149-09-CC	31	545
O15-9149-P3-CC	31	411
O15-9149-P7-CC	31	513
O15-9149-P9-CC	31	545
O15-9149-W3-CC	31	411
O15-9149-W7-CC	31	513
O15-9149-W9-CC	31	545
O15-9160-02-CC	39	879
O15-9160-03-CC	39	852
O15-9160-04-CC	39	772
O15-9160-P2-CC	39	879
O15-9160-P3-CC	39	852
O15-9160-P4-CC	39	772
O15-9160-W2-CC	39	879
O15-9160-W3-CC	39	852
O15-9160-W4-CC	39	772
O15-9180-02-CC	41	946
O15-9180-P2-CC	41	946
O15-9180-W2-CC	41	946
O15-9189-05-CC	41	1002
O15-9189-06-CC	41	972
O15-9189-P5-CC	41	1002
O15-9189-P6-CC	41	972
O15-9189-W5-CC	41	1002
O15-9189-W6-CC	41	972
O15-9190-01-CC	43	1057
O15-9190-02-CC	43	1084
O15-9190-03-CC	43	1119
O15-9190-P1-CC	43	1057
O15-9190-P2-CC	43	1084
O15-9190-P3-CC	43	1119
O15-9190-W1-CC	43	1057
O15-9190-W2-CC	43	1084
O15-9190-W3-CC	43	1119
O15-9220-01-CC	45	1104
O15-9220-02-CC	45	1160
O15-9220-P1-CC	45	1104
O15-9220-P2-CC	45	1160
O15-9220-W1-CC	45	1104
O15-9220-W2-CC	45	1160
O15-9230-01-CC	47	1193
O15-9230-P1-CC	47	1193
O15-9230-W1-CC	47	1193
O15-9310-03-CC	37	515
O15-9310-04-CC	37	780
O15-9310-P3-CC	37	515
O15-9310-P4-CC	37	780
O15-9310-W3-CC	37	515
O15-9310-W4-CC	37	780
O22-1269-01-CC	49	715
O22-1269-01-CC-150		730
O22-1269-PB-CC	49	730
O22-1269-PB-CC-150		745
O22-4090-00L-CC		299
O22-4090-1PL-CC	49	319

CODE	PAGE	PRIX / PRICE
O22-9139-02-CC	53	424
O22-9139-05-CC	53	580
O22-9139-06-CC	53	563
O22-9139-P2-CC	53	424
O22-9139-P5-CC	53	580
O22-9139-P6-CC	53	563
O22-9139-W2-CC	53	424
O22-9139-W5-CC	53	580
O22-9139-W6-CC	53	563
O22-9149-01-CC	51	482
O22-9149-02-CC	51	523
O22-9149-P1-CC	51	482
O22-9149-P2-CC	51	523
O22-9149-W1-CC	51	482
O22-9149-W2-CC	51	523
O22-9169-01-CC	55	895
O22-9169-04-CC	55	949
O22-9169-P1-CC	55	895
O22-9169-P4-CC	55	949
O22-9169-W1-CC	55	895
O22-9169-W4-CC	55	949
O22-9189-01-CC	57	967
O22-9189-P1-CC	57	967
O22-9189-W1-CC	57	967
O22-9190-01-CC	59	1089
O22-9190-02-CC	59	1252
O22-9190-03-CC	59	1260
O22-9190-P1-CC	59	1089
O22-9190-P2-CC	59	1252
O22-9190-P3-CC	59	1260
O22-9190-W1-CC	59	1089
O22-9190-W2-CC	59	1252
O22-9190-W3-CC	59	1260
O25-1006-00L-CC		259
O25-1006-00L-CC-050		274
O25-1006-00L-CC-100		274
O25-1006-00L-KK		329
O25-1006-00L-KK-050		344
O25-1006-00L-KK-100		344
O25-1006-1PL-CC	61	285
O25-1006-1PL-CC-050		300
O25-1006-1PL-CC-100		300
O25-1006-1PL-KK	61	359
O25-1006-1PL-KK-050		374
O25-1006-1PL-KK-100		374
O25-1121-PB-CC	61	589
O25-1249-00-CC	61	694
O25-1249-00-CC-150		709
O25-1249-PB-CC	62	714
O25-1249-PB-CC-150		729
O25-1249-PB-KK	62	899
O25-1249-PB-KK-150		914
O25-1331-06-CC	62	819
O25-1331-06-CC-150		834
O25-1331-PB-CC	62	899


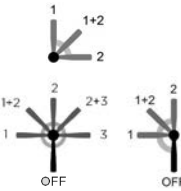




CODE	PAGE	PRIX / PRICE
O25-1331-PB-CC-150		914
O25-9139-07-CC	67	646
O25-9139-P7-CC	67	646
O25-9139-W7-CC	67	646
O25-9149-04-CC	65	530
O25-9149-06-CC	65	560
O25-9149-P4-CC	65	530
O25-9149-P6-CC	65	560
O25-9149-W4-CC	65	530
O25-9149-W6-CC	65	560
O25-9160-01-CC	71	832
O25-9160-03-CC	71	930
O25-9160-04-CC	71	1000
O25-9160-P1-CC	71	832
O25-9160-P3-CC	71	930
O25-9160-P4-CC	71	1000
O25-9160-W1-CC	71	832
O25-9160-W3-CC	71	930
O25-9160-W4-CC	71	1000
O25-9180-02-CC	73	1048
O25-9180-04-CC	73	1026
O25-9180-05-CC	73	1091
O25-9180-P2-CC	73	1048
O25-9180-P4-CC	73	1026
O25-9180-P5-CC	73	1091
O25-9180-W2-CC	73	1048
O25-9180-W4-CC	73	1026
O25-9180-W5-CC	73	1091
O25-9190-01-CC	75	1156
O25-9190-03-CC	75	1221
O25-9190-P1-CC	75	1156
O25-9190-P3-CC	75	1221
O25-9190-W1-CC	75	1156
O25-9190-W3-CC	75	1221
O25-9220-01-CC	77	1184
O25-9220-04-CC	77	1259
O25-9220-P1-CC	77	1184
O25-9220-P4-CC	77	1259
O25-9220-W1-CC	77	1184
O25-9220-W4-CC	77	1259
O25-9230-02-CC	79	1286
O25-9230-P2-CC	79	1286
O25-9230-W2-CC	79	1286
O25-9310-03-CC	69	627
O25-9310-05-CC	69	703
O25-9310-P3-CC	69	627
O25-9310-P5-CC	69	703
O25-9310-W3-CC	69	627
O25-9310-W5-CC	69	703
O30-1005-00L-CC		254
O30-1005-00L-CC-050		269
O30-1005-00L-CC-100		269
O30-1005-00L-KK		329
O30-1005-00L-KK-050		344
O30-1005-00L-KK-100		344

CODE	PAGE	PRIX / PRICE
O30-1005-1PL-CC	81	268
O30-1005-1PL-CC-050		283
O30-1005-1PL-CC-100		283
O30-1005-1PL-KK	81	339
O30-1005-1PL-KK-050		354
O30-1005-1PL-KK-100		354
O30-1249-00-CC	81	654
O30-1249-00-CC-150		669
O30-1249-00-KK	81	779
O30-1249-00-KK-150		794
O30-1249-PB-CC	81	674
O30-1249-PB-CC-150		689
O30-1249-PB-KK	81	799
O30-1249-PB-KK-150		814
O30-9149-03-CC	85	416
O30-9149-05-CC	85	575
O30-9149-06-CC	85	550
O30-9149-P3-CC	85	416
O30-9149-P5-CC	85	575
O30-9149-P6-CC	85	550
O30-9149-W3-CC	85	416
O30-9149-W5-CC	85	575
O30-9149-W6-CC	85	550
O30-9160-02-CC	89	914
O30-9160-04-CC	89	809
O30-9160-P2-CC	89	914
O30-9160-P4-CC	89	809
O30-9160-W2-CC	89	914
O30-9160-W4-CC	89	809
O30-9180-02-CC	91	1002
O30-9180-04-CC	91	956
O30-9180-P2-CC	91	1002
O30-9180-P4-CC	91	956
O30-9180-W2-CC	91	1002
O30-9180-W4-CC	91	956
O30-9190-01-CC	93	1099
O30-9190-P1-CC	93	1099
O30-9190-W1-CC	93	1099
O30-9310-03-CC	87	533
O30-9310-04-CC	87	798
O30-9310-P3-CC	87	533
O30-9310-P4-CC	87	798
O30-9310-W3-CC	87	533
O30-9310-W4-CC	87	798
O45-1005-1PL-CC	95	324
O45-1005-1PL-CC-050		339
O45-1005-1PL-CC-100		339
O45-1269-01-CC	95	725
O45-1269-01-CC-150		740
O45-1269-PB-CC	95	759
O45-1269-PB-CC-150		774
O45-9139-05-CC	97	590
O45-9139-P5-CC	97	590
O45-9139-W5-CC	97	590
O45-9180-02-CC	99	977

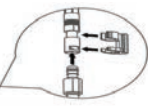

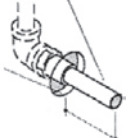

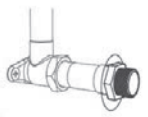

CODE	PAGE	PRIX / PRICE
O45-9180-P2-CC	99	977
O45-9180-W2-CC	99	977
PLA-0423-41-CC	125	38
PLA-0430-40-CC	125	38
PLA-0440-40-CC	125	43
PLA-0813-41-CC	23	64
PLA-0813-41-KK	23	82
PLA-0813-41-SS	23	92
PSA-2175-43-CL	129	22
RAC-0618-42-CC	119	42
RAC-0618-44-CC	119	62
RAC-1304-M10-P	134	48
RAC-1304-M12-P	134	52
RAC-9004-13-CC	121	42
RAC-9004-26-CC	121	40
RAC-9004-26-KK	121	53
RAC-9004-28-CC	121	56
RAC-9004-28-KK	121	65
REN-2004-14-CC	126	216
REN-2004-14-KK	126	310
REN-2009-00-CC	126	170
REN-8412-42-CC	124	41
REN-8413-42-CC	124	41
REN-8416-42-CC	124	39
REN-8417-42-CC	124	45
REN-8462-42-CC	124	53
REN-8462-42-KK	124	75
REN-8463-42-CC	124	54
REN-8463-42-KK	124	75
RES-8500-00-P	124	20
RES-8700-00-P	124	21
ROU-1300-00-P	82	242
ROU-1300-P0-P	82	242
ROU-1300-W0-P	82	242
RVA-1005-00-P	134	29
RVA-9020-00-P	102	222
RVA-9020-P0-P	102	222
RVA-9020-W0-P	102	222
RVA-9040-00-P	103	182
RVA-9040-P0-P	103	182
RVA-9040-W0-P	103	182
RVA-9160-00-P	104	314
RVA-9160-P0-P	104	314
RVA-9160-W0-P	104	314
RVA-9181-00-NS-P	105	336
RVA-9181-00-P	105	336
RVA-9181-P0-NS-P	105	336
RVA-9181-P0-P	105	336
RVA-9181-W0-NS-P	105	336
RVA-9181-W0-P	105	336
RVA-9191-00-NS-P	106	359
RVA-9191-00-P	106	359
RVA-9191-P0-NS-P	106	359
RVA-9191-P0-P	106	359
RVA-9191-W0-NS-P	106	359

CODE	PAGE	PRIX / PRICE
RVA-9191-W0-P	106	359
RVA-9220-00-NS-P	107	479
RVA-9220-00-P	107	479
RVA-9220-P0-NS-P	107	479
RVA-9220-P0-P	107	479
RVA-9220-W0-NS-P	107	479
RVA-9220-W0-P	107	479
RVA-9230-00-NS-P	108	479
RVA-9230-00-P	108	479
RVA-9230-P0-NS-P	108	479
RVA-9230-P0-P	108	479
RVA-9230-W0-NS-P	108	479
RVA-9230-W0-P	108	479
RVA-9310-00-P	109	174
RVA-9310-P0-P	109	174
RVA-9310-W0-P	109	174
SUP-1015-01-CC	130	48
SUP-1015-34-CC	130	135
T15-9139-01-CC	30	109
T15-9139-01-KK	30	169
T15-9160-00-CC	38	149
T15-9181-00-CC	40	194
T15-9181-00-KK	40	284
T15-9190-00-CC	42	199
T15-9220-00-CC	44	209
T15-9230-00-CC	46	209
T15-9310-00-CC	36	221
T22-9139-01-CC	50	119
T22-9160-00-CC	54	154
T22-9180-00-CC	56	204
T22-9190-00-CC	58	214
T25-9139-01-CC	64	129
T25-9139-01-KK	64	199
T25-9160-00-CC	70	164
T25-9180-00-CC	72	214
T25-9180-00-KK	72	319
T25-9190-00-CC	74	219
T25-9220-00-CC	76	229
T25-9230-00-CC	78	229
T25-9310-00-CC	68	234
T30-1300-00-CC	82	519
T30-1300-00-CC-150		534
T30-1300-42-CC	83	779
T30-1300-42-CC-150		794
T30-1300-48-CC	83	779
T30-1300-48-CC-150		794
T30-1300-PB-CC	83	649
T30-1300-PB-CC-150		664
T30-9139-00-CC	84	114
T30-9139-00-KK	84	174
T30-9160-00-CC	88	154
T30-9180-00-CC	90	199
T30-9180-00-KK	90	289
T30-9190-00-CC	92	209
T30-9310-00-CC	86	239

CODE	PAGE	PRIX / PRICE
T45-9139-02-CC	96	119
T45-9180-00-CC	98	204
TET-0314-35-CC	120	83
TET-0314-35-CC-150		98
TET-0314-35-CC-175		98
TET-0314-35-KK	120	109
TET-0314-35-KK-150		124
TET-0314-35-KK-175		124
TET-0807-41-CC	120	99
TET-0807-41-CC-150		114
TET-0807-41-KK	120	149
TET-0807-41-KK-150		164
TET-0808-41-CC	120	125
TET-0808-41-CC-150		140
TET-0808-41-KK	120	175
TET-0808-41-KK-150		190
TET-1030-41-CC	120	134
TET-1030-41-CC-150		149
TET-1030-41-CC-175		149
TET-1040-41-CC	120	154
TET-1040-41-CC-150		169
TET-1040-41-CC-175		169
TET-4413-01-CC	120	87
TET-4413-01-CC-150		102
TET-4413-01-CC-175		102
TET-4414-01-CC	120	105
TET-4414-01-CC-150		120
TET-4414-01-CC-175		120
VAL-2650-30-CC	110	429

 <p>BARIL PROJET soutient l'environnement et c'est pour cette raison que la plupart des robinets de lavabo sont munis d'aérateur ayant un débit maximal de 1.2 gpm / 4,6 L/min @ 60 psi pour l'économie d'eau.</p> <p><i>BARIL PROJET cares about the environment and this is why almost all our lavatory faucets are using a maximum of 1.2 gpm / 4,6 L/min @ 60 psi aerator for water saving.</i></p>	 <p>Certains de nos ensembles de douche (pression équilibrée ou thermostatique) sont dotés d'une valve dérivatrice qui permet d'activer de deux à trois accessoires individuellement, et deux accessoires simultanément.</p> <p><i>Some of our pressure balanced or thermostatic shower kits are equipped with a diverter valve that allows the use of 2 to 3 accessories individually, and 2 accessories simultaneously.</i></p>
 <p>BARIL PROJET utilise des cartouches thermostatiques de conception et de fabrication de qualité sur tous les robinets thermostatiques. La valve de douche thermostatique avec dérivateur est offerte en version deux voies et trois voies.</p> <p><i>BARIL PROJET uses quality designed and produced thermostatic balanced cartridges for all its thermostatic valves. The thermostatic shower valve with diverter is offered in 2-way version or 3-way version.</i></p>	 <p>Boyaux d'entrées d'eau en polyamide/PEX, un matériau qui ne rouille pas et qui ne réagit pas aux produits chimiques. Les connexions flexibles rendent l'installation plus facile. Offerts sur tous les robinets de cuisine et de lavabo monotrou.</p> <p><i>Polyamide/PEX water inlet hoses, a composition that will not rust or react with chemicals. The flexible connections make it easier to install the faucet. Offered on all kitchen and single hole lavatory faucets.</i></p>
 <p>Tous nos bruts de valve de douche peuvent être combinés à une plaque de finition sans vis visibles. Ils sont aussi à contrôle de débit pour vous permettre d'ajuster la force du jet (sauf brut RVA-9310-xx). Le brut de la valve possède des soupapes d'arrêt intégrées afin de fermer l'alimentation d'eau lors de l'installation ou d'une réparation (sauf brut RVA-9040-xx). Des versions du brut de valve avec connexions PEX ou PEX EXPANSION sont aussi disponibles.</p> <p><i>All our valves rough-in can be used with a trim set without visible screws on the plate. They are also with volume control to allow adjustment of the strength of the jet (except rough-in RVA-9310-xx). The rough-in has check valves which allow you to close the water during installation or for repairs (except rough-in RVA-9040-xx). PEX or PEX EXPANSION connections versions of the rough-in are also available.</i></p>	 <p>BARIL PROJET utilise des cartouches à disques de céramique. Ces cartouches fonctionnent grâce à deux disques de céramique qui s'appuient l'un sur l'autre pour contrôler le débit d'eau. La céramique étant un matériau très solide, elle résiste aux craquements et supporte les températures extrêmes. Les disques étant parfaitement polis, le joint entre les deux demeure étanche. Cette technologie élimine l'usure des joints de caoutchouc et augmente la durée de vie de la cartouche.</p> <p><i>BARIL PROJET uses ceramic disks cartridges. The ceramic disks cartridges use a pair of ceramic disks that lies against each other to control water flow. Being an extremely strong material, ceramic resists cracking and withstands extreme temperature. Because the disks are polished to a near-perfect flatness, the seal between them is watertight. This technology eliminates wear on rubber seals and extends the cartridge's service life.</i></p>

LÉGENDE DES ICÔNES / ICON LEGEND

 <p>Adaptateur à raccord rapide (Quick Connect) pour robinet de cuisine.</p> <p><i>Quick connect adapter for kitchen faucets.</i></p>	 <p>Robinet de type T (thermostatique)</p> <p><i>Type T faucet (thermostatic)</i></p>
 <p>Installation à glissement sur tuyau de cuivre 1/2"</p> <p><i>Slip-on 1/2" copper connection installation</i></p>	 <p>Robinet de type P (pression équilibrée)</p> <p><i>Type P faucet (pressure balanced)</i></p>
 <p>Installation à visser sur 1/2" NPT</p> <p><i>1/2"NPT Threaded installation</i></p>	 <p>Composantes disponibles en fini noir mat (KK).</p> <p><i>Components available in matte black finish (KK).</i></p>

Les produits BARIL PROJET sont certifiés (ou en attente de certification) selon les standards du code de plomberie uniforme établi par IAPMO (International Association of Plumbing and Mechanical Officials) et selon les standards canadiens ASME A112.18.1/CSA B125.1 et B125.3. Les produits peuvent être homologués par Intertek (WH) ou IAPMO (cUPC). Tous les produits BARIL PROJET rencontrent ou excèdent ces standards. En outre, tous les robinets de cuisine et de lavabo de salle de bain BARIL PROJET sont à faible teneur en plomb. **NSF/ANSI 61, Section 9**

*BARIL PROJET faucets are certified (or awaiting certification) according to the standards of the Uniform Plumbing Code as established by IAPMO (International Association of Plumbing and Mechanical Officials) and according to the standards of Canada ASME A112.18.1/CSA B125.1 and B125.3. Products are homologated by either Intertek (WH) or IAPMO (cUPC). All BARIL PROJET products meet or exceed these standards. Moreover, all BARIL PROJET kitchen and lavatory faucets are low-lead. **NSF/ANSI 61, Section 9***



Tous les produits affichant le logo « ADA-conforme » sont conformes aux exigences ADA applicables comme spécifié dans le « American with Disabilities Act » suivant: les robinets à levier et poignée en T affichant le symbole « ADA » ou indiquant « ADA-conforme » sont conformes au Guide de directives pour l'accessibilité, article 309 sur le fonctionnement.



All products displaying the ADA logo stating "ADA-compliant" will comply with the applicable ADA requirements as specified in the Americans with Disabilities Act as follow: faucets with lever, wristblade, blade, cross/six-prong or T-handles products displaying the "ADA" symbol or stating "ADA-compliant" will comply with the actuation force Accessibility Guidelines, Section 309 Operation, of the Act.



Tous les produits affichant le logo « WaterSense » rencontrent ou excèdent les critères de certification du programme EPA WaterSense. Le logo WaterSense est apposé lorsque le robinet utilise un maximum de 5,7 litres par minute (1.5 gpm) réduisant de 30 % ou plus le débit standard de 8,3 litres par minute (2.2 gpm), et ce sans sacrifier la performance. Il en est de même pour les douchettes et têtes de douche où le débit est réduit à 6,6 L/min (1,75 gpm) au lieu du standard de 9,5L/min (2,5gpm). WATERSENSE® est une marque enregistrée de l'Agence de Protection Environnementale des États-Unis.

All items with the WaterSense logo meet or exceed the certification criteria as of the EPA's WaterSense Program. WaterSense labeled bathroom sink faucets that use a maximum of 1.5 gallons per minute (5,7 L/min) can reduce a faucet's maximum flow rate by 30 percent or more from the standard flow rate of 2.2 gallons per minute (8,3 L/min) without sacrificing performance. Same for hand shower and shower head, for which the flow rate as been reduced to 6,6 L/min (1,75 gpm) instead of the industry standard of 9,5 L/min (2,5 gpm). WATERSENSE® is a registered mark of the U.S. Environmental Protection Agency.



Tous les produits affichant le logo « CALGreen » sont conformes au nouveau « California Green Building Standard Code » (connu sous le nom de CALGreen). Un robinet proposant une réduction du débit de 20 % rencontre les exigences de la certification CALGreen.

All items with the CALGreen logo meet the new California Green Building Standards Code (known as CALGreen). Lavatory faucet with 20% reduction or over meet the CALgreen certification criterias.

Sélection de produits en fini noir mat
Selection of Matte Black Products



◀ KUI-2040-77L-KK

O15-4089-1PL-KK (NOIR MAT / MATTE BLACK) **329\$**

Robinet de lavabo monotrou
Single hole lavatory faucet



O15-1249-PB-KK (NOIR MAT / MATTE BLACK) **759\$**

Robinet de bain romain 2 morceaux pression équilibrée avec douchette
2-piece pressure balanced deck mount tub filler with hand shower



O25-1006-1PL-KK (NOIR MAT / MATTE BLACK) **359\$**

Robinet de lavabo monotrou
Single hole lavatory faucet



O25-1249-PB-KK (NOIR MAT / MATTE BLACK) **899\$**

Robinet de bain romain 2 morceaux pression équilibrée avec douchette
2-piece pressure balanced deck mount tub filler with hand shower



O30-1005-1PL-KK (NOIR MAT / MATTE BLACK) **339\$**

Robinet de lavabo monotrou
Single hole lavatory faucet



O30-1249-PB-KK (NOIR MAT / MATTE BLACK) **799\$**

Robinet de bain romain 2 morceaux pression équilibrée avec douchette
2-piece pressure balanced deck mount tub filler with hand shower



DGL-2175-43-KK (NOIR MAT / MATTE BLACK) **312\$**

Douche à glissière 3 jets
3-spray sliding rail shower set



DGL-2175-83-KK (NOIR MAT / MATTE BLACK) **348\$**

Douche à glissière moderne 3 jets avec raccord intégré
Modern 3-spray sliding rail shower set with built-in union



DGL-2175-13P-KK (NOIR MAT / MATTE BLACK) **268\$**

Douche à glissière 3 jets
3-spray sliding rail shower set



DGL-2575-71P-KK (NOIR MAT / MATTE BLACK) **319\$**

Douche à glissière moderne 1 jet
Modern 1-spray sliding rail shower set



T15-9139-01-KK (NOIR MAT / MATTE BLACK) **169\$**



Garniture pour valve type P
Trim kit for P type valve
- Compatible avec bruts RVA-9020-_0-P et RVA-9040-_0-P
Compatible with roughs RVA-9020-_0-P and RVA-9040-_0-P

T15-9181-00-KK (NOIR MAT / MATTE BLACK) **284\$**



Garniture pour valve type P avec dérivateur 2 voies
Trim kit for P type valve with 2-way diverter
- Compatible avec bruts RVA-9181-_0-P
Compatible with roughs RVA-9181-_0-P

T25-9139-01-KK (NOIR MAT / MATTE BLACK) **199\$**



Garniture pour valve type P
Trim kit for P type valve
- Compatible avec bruts RVA-9020-_0-P et RVA-9040-_0-P
Compatible with roughs RVA-9020-_0-P and RVA-9040-_0-P

T25-9180-00-KK (NOIR MAT / MATTE BLACK) **319\$**



Garniture pour valve type P avec dérivateur 2 voies
Trim kit for P type valve with 2-way diverter
- Compatible avec bruts RVA-9181-_0-P
Compatible with roughs RVA-9181-_0-P

T30-9139-00-KK (NOIR MAT / MATTE BLACK) **174\$**



Garniture pour valve type P
Trim kit for P type valve
- Compatible avec bruts RVA-9020-_0-P et RVA-9040-_0-P
Compatible with roughs RVA-9020-_0-P and RVA-9040-_0-P

T30-9180-00-KK (NOIR MAT / MATTE BLACK) **289\$**



Garniture pour valve type P avec dérivateur 2 voies
Trim kit for P type valve with 2-way diverter
- Compatible avec bruts RVA-9181-_0-P
Compatible with roughs RVA-9181-_0-P

BEC-4520-73-KK (NOIR MAT / MATTE BLACK) **109\$**



Bec de bain sans inverseur de type « slip-fit » sur cuivre 1/2"
Wall-mounted non-diverter bath spout with slip-fit on 1/2" copper connection

BEC-4520-83-KK (NOIR MAT / MATTE BLACK) **124\$**



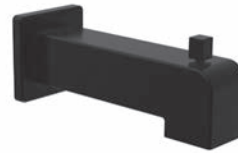
Bec de bain carré sans inverseur de type « slip-fit » sur cuivre 1/2"
Wall-mounted non-diverter bath spout with slip-fit on 1/2" copper connection

BEC-4520-74-KK (NOIR MAT / MATTE BLACK) **119\$**



Bec de bain avec inverseur de type « slip-fit » sur cuivre 1/2"
Wall-mounted diverter bath spout with slip-fit on 1/2" copper connection

BEC-4520-84-KK (NOIR MAT / MATTE BLACK) **136\$**



Bec de bain carré avec inverseur de type « slip-fit » sur cuivre 1/2"
Wall-mounted diverter bath spout with slip-fit on 1/2" copper connection

BEC-4520-24-KK (NOIR MAT / MATTE BLACK) **68\$**



Bec de bain avec inverseur de type « slip-fit » sur cuivre 1/2"
Wall-mounted diverter bath spout with slip-fit on 1/2" copper connection

TET-0314-35-KK (NOIR MAT / MATTE BLACK) **109\$**



Tête de douche 5 jets anti-calcaire avec bras de douche 15 cm (6")
 (débit max.: 7,6 L/min @ 80 psi)
Anti-limestone 5-spray shower head with 15 cm (6") shower arm (max. flow: 2 gpm @ 80 psi)

TET-0807-41-KK (NOIR MAT / MATTE BLACK) **149\$**



Tête de douche ronde 20 cm (8") en plastique anti-calcaire
 (débit max.: 6,6 L/min @ 80 psi)
Anti-limestone 20 cm (8") round plastic shower head (max. flow: 1.75 gpm @ 80 psi)

TET-0808-41-KK (NOIR MAT / MATTE BLACK) **175\$**



Tête de douche carrée 20 cm (8") en plastique anti-calcaire
 (débit max.: 6,6 L/min @ 80 psi)
Anti-limestone 20 cm (8") square plastic shower head (max. flow: 1.75 gpm @ 80 psi)

BRA-1812-42-KK (NOIR MAT / MATTE BLACK) **110\$**



Bras de douche 45 cm (18")
45 cm (18") shower arm

BRA-1812-44-KK (NOIR MAT / MATTE BLACK) **145\$**



Bras de douche 45 cm (18") avec rosace carrée
45 cm (18") shower arm with square flange

RAC-9004-26-KK (NOIR MAT / MATTE BLACK) **53\$**



Coude de raccordement mural
Wall supply elbow connector

RAC-9004-28-KK (NOIR MAT / MATTE BLACK) **65\$**



Coude de raccordement mural carré
Square wall supply elbow connector

ENS-3003-03-KK (NOIR MAT / MATTE BLACK) **1349\$**



Tête de douche ronde 20 cm (8") en plastique anti-calcaire (débit max.: 6,6 L/min @ 80 psi)
Anti-limestone 20 cm (8") round plastic shower head (max. flow: 1.75 gpm @ 80 psi)

REN-8462-42-KK (NOIR MAT / MATTE BLACK) **75\$**



Renvoi de lavabo en laiton de type bouton-poussoir (avec trop plein)
Push-button lavatory brass pop-up drain (with overflow)

REN-8463-42-KK (NOIR MAT / MATTE BLACK) **75\$**



Renvoi de lavabo en laiton de type bouton-poussoir (sans trop plein)
Push-button lavatory brass pop-up drain (without overflow)

REN-2004-14-KK (NOIR MAT / MATTE BLACK) **310\$**



Renvoi en laiton pour baignoire à bouton poussoir avec trop-plein
Push-button brass bath drain with overflow

PLA-0813-41-KK (NOIR MAT / MATTE BLACK) **82\$**



Plaque décorative 25 cm (10")
25 cm (10") decorative faucet plate

KUI-2040-77L-KK (NOIR MAT / MATTE BLACK) **576\$**

Robinet de cuisine monocommande à douchette rétractable
Single lever kitchen faucet with pull-down spray



KUI-4200-02L-KK (NOIR MAT / MATTE BLACK) **399\$**

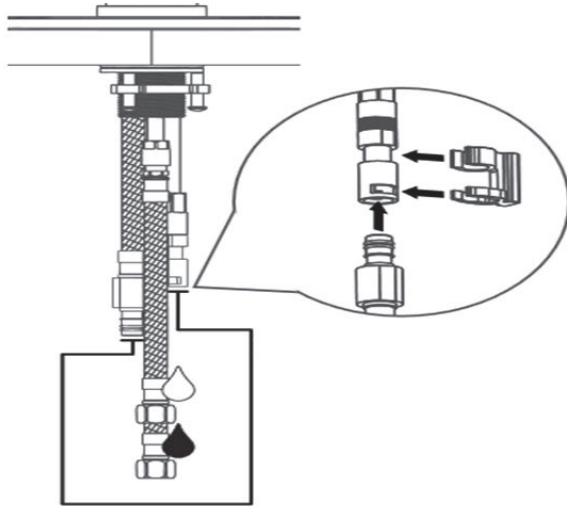
Robinet de cuisine monocommande à douchette rétractable
Single lever kitchen faucet with pull-down spray





CUISINE
KITCHEN

Connexion rapide / Quick connection



Les rénovations pouvant habituellement être un travail laborieux, nous avons voulu vous simplifier la tâche en développant un adaptateur à raccord rapide (Quick Connect).

Disponible pour la plupart de nos robinets de cuisine avec douchette rétractable, cette pièce facilite la connexion du boyau de douchette à la connexion d'eau.

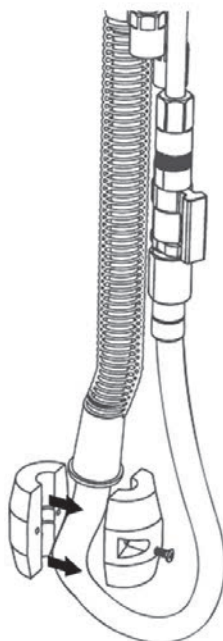
L'installation se fait en un simple clic, sans serrage ni outils.

Because renovations can usually be a laborious work, we wanted to simplify the task by developing a quick connect adapter.

Available with most of our kitchen faucets with a pull-out or a pull-down handspray, this part facilitates the handspray hose's connection to the water supply.

The installation is made in a simple click, without tightening or tools.

Force de retour de la douchette / Handspray's strength of return



La plupart des robinets de cuisine à douchette rétractable incluent un ressort en plus d'un poids.

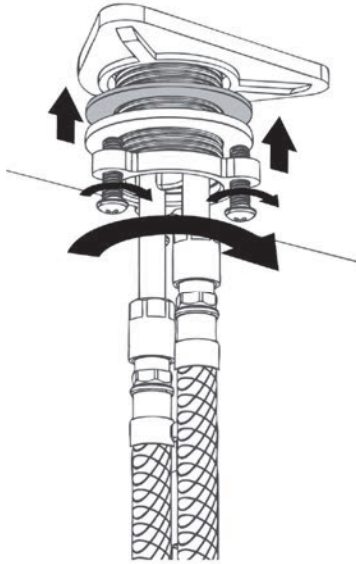
L'objectif est de régler la force de retour selon le souhait de l'utilisateur.

Lors de l'installation, on valide si la force de retour de la douchette dans son socle est suffisante seulement avec le ressort en place. Pour les gens qui désirent un retour de la douchette encore plus rapide, on comprime le ressort à l'aide du poids; plus le poids est loin de la connexion à branchement rapide, plus le retour de la douchette sera rapide.

All kitchen faucets with a pull-down handspray include a spring and a weight. The objective is to adjust the strength of return of the handspray according to the user's wish.

During installation, you verify if the handspray's strength of return in its place is adequate with only the spring installed. For people who wish a faster return of the handspray, the spring can be compressed by using the weight; the further the weight is from the quick connection, the faster the handspray will return in its place.

Installation facile / Easy installation



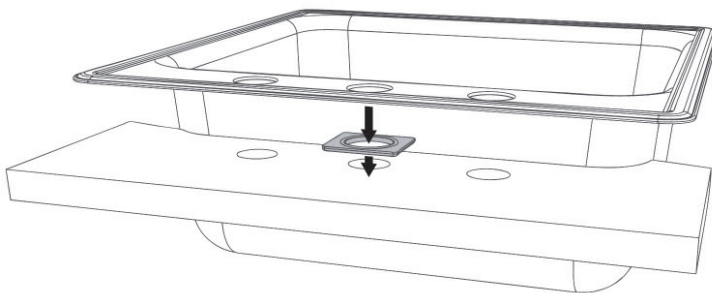
Tube d'installation du robinet de 2 3/4" pour pouvoir s'installer sur des comptoirs très épais (jusqu'à un max. de 2 1/2").

L'installation des robinets est simplifiée grâce au système à tube fileté et à la noix de serrage avec vis facile à serrer, même lorsque l'espace est réduit, offrant en plus une stabilité accrue.

Installation tube of 2 3/4" to allow fitting on very thick counters (until a max. of 2 1/2").

Very steady and simple installation of faucets because of our threaded nut with screws easily reachable, even in tight location.

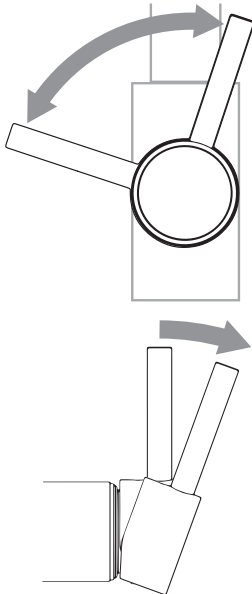
Installation solide / Solid installation



Cale d'espacement et triangle de montage sous évier inclus avec nos robinets afin de solidifier le tout lors d'installation sur des éviers très minces.

Included spacer and assembly triangle with all kitchen faucets to be used under the sink in order to solidify during installation on a very thin sink.

Contrôle de la manette / Handle control



Contrôle de la température :

- Tirez la manette vers l'avant pour augmenter la température de l'eau
- Poussez la manette vers l'arrière pour diminuer la température de l'eau
- La manette tourne vers l'arrière de seulement 15° pour permettre l'installation près du dossier

Contrôle du débit :

- Tirez la manette vers la droite pour augmenter le débit d'eau

Temperature control:

- Pull the handle forward to increase the water temperature
- Push the handle back to decrease the water temperature
- The handle rotates toward the back of only 15° to allow installation with limited backsplash area

Water flow control:

- Pull the handle toward the right to increase the water flow

Boyaux d'alimentation / Inlet hoses

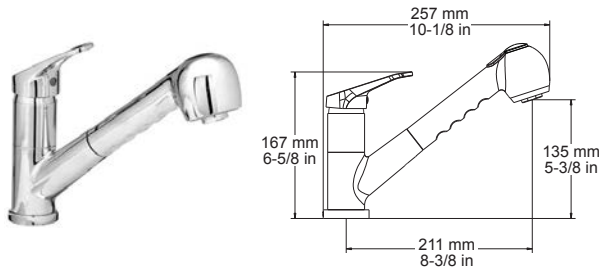


Nouveaux boyaux d'entrées d'eau en polyamide/PEX, un matériau qui ne rouille pas et qui ne réagit pas aux produits chimiques. Les connexions flexibles rendent l'installation plus facile.

New polyamide/PEX water inlet hoses, a composition that will not rust or react with chemicals. The flexible connections make it easier to install the faucet.

KUI-0701-12L-CC

249\$



Robinet de cuisine monocommande à douchette rétractable

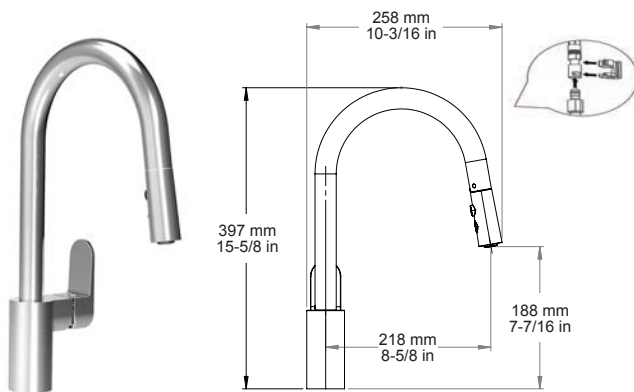
Single lever kitchen faucet with pull-out spray

- Max. 1.8 gpm / 6,8 L/min @ 60 psi
- Pour évier monotrou (sans plaque)
For single hole sink (without plate)
- Boyaux d'alimentation flexibles en PEX gainé de polyamide de 60 cm (24") à raccordement 3/8" comp. (9/16-24 UNEF)
60 cm (24") polyamide braiding PEX flexible hoses with 3/8" comp. connection (9/16-24 UNEF)
- Douchette rétractable avec boyau de 150 cm (59")
Pull-out spray with 150 cm (59") hose
- Douchette 2 jets
2-function spray head



KUI-1340-77L-CC

436\$



Robinet de cuisine monocommande à douchette rétractable

Single lever kitchen faucet with pull-down spray

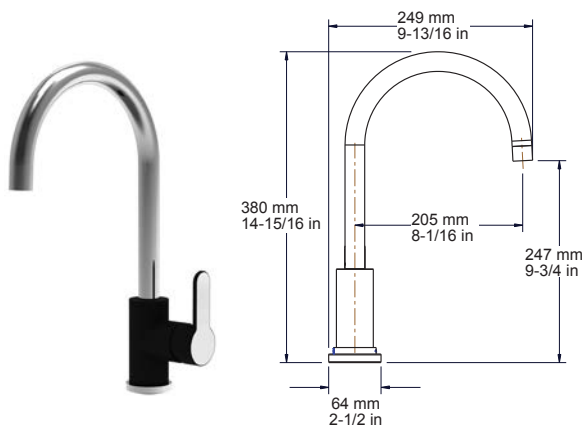
- Max 2.0 gpm / 7,6 L/min @ 60 psi
- Pour évier monotrou (sans plaque)
For single hole sink (without plate)
- Boyaux d'alimentation flexibles en PEX gainé de polyamide de 60 cm (24") à raccordement 3/8" comp. (9/16-24 UNEF)
60 cm (24") polyamide braiding PEX flexible hoses with 3/8" comp. connection (9/16-24 UNEF)
- Douchette rétractable avec boyau à branchement rapide de 150 cm (59")
Pull-down spray with 150 cm (59") quick connect hose
- Douchette 2 jets
2-function spray head



KUI-1780-02L-CK

(CHROME NOIR MAT / CHROME MATTE BLACK)

345\$



Robinet de cuisine monocommande à deux jets

Single lever kitchen faucet with dual spray

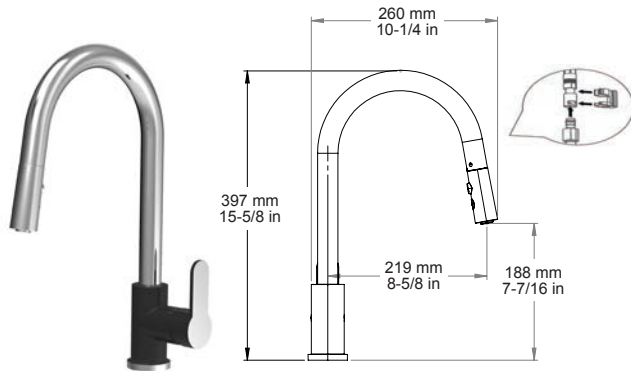
- Max. 1.8 gpm / 6,8 L/min @ 60 psi
- Pour évier monotrou (sans plaque)
For single hole sink (without plate)
- Boyaux d'alimentation flexibles en PEX gainé de polyamide de 60 cm (24") à raccordement 3/8" comp. (9/16-24 UNEF)
60 cm (24") polyamide braiding PEX flexible hoses with 3/8" comp. connection (9/16-24 UNEF)
- Aérateur 2 jets
2-function aerator



KUI-1785-77L-CK

(CHROME NOIR MAT / CHROME MATTE BLACK)

499\$



Robinet de cuisine monocommande à douchette rétractable
Single lever kitchen faucet with pull-down spray

- Max. 2.0 gpm / 7,6 L/min @ 60 psi
- Pour évier monotrou (sans plaque)
For single hole sink (without plate)
- Boyaux d'alimentation flexibles en PEX gainé de polyamide de 60 cm (24") à raccordement 3/8" comp. (9/16-24 UNEF)
60 cm (24") polyamide braiding PEX flexible hoses with 3/8" comp. connection (9/16-24 UNEF)
- Douchette rétractable avec boyau à branchement rapide de 150 cm (59")
Pull-down spray with 150 cm (59") quick connect hose
- Douchette 2 jets
2-function spray head



KUI-2040-77L-CC

(CHROME)

419\$

KUI-2040-77L-KK

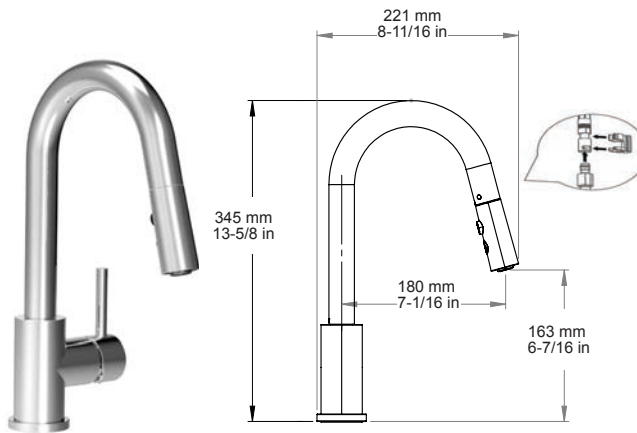
(NOIR MAT / MATTE BLACK)

576\$

KUI-2040-77L-SS

(ACIER INOXYDABLE / STAINLESS STEEL)

572\$



Robinet de cuisine monocommande à douchette rétractable

Single lever kitchen faucet with pull-down spray

- Max. 1.8 gpm / 6,8 L/min @ 60 psi
- Pour évier monotrou (sans plaque)
For single hole sink (without plate)
- Boyaux d'alimentation flexibles en PEX gainé de polyamide de 60 cm (24") à raccordement 3/8" comp. (9/16-24 UNEF)
60 cm (24") polyamide braiding PEX flexible hoses with 3/8" comp. connection (9/16-24 UNEF)
- Douchette rétractable avec boyau à branchement rapide de 150 cm (59")
Pull-down spray with 150 cm (59") quick connect hose
- Douchette 2 jets
2-function spray head



KUI-4200-02L-CC

(CHROME)

339\$

KUI-4200-02L-KK

(NOIR MAT / MATTE BLACK)

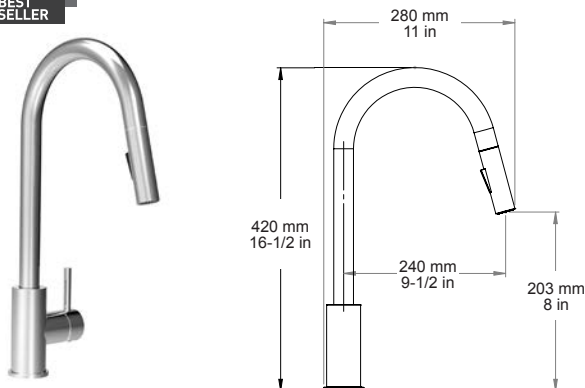
399\$

KUI-4200-02L-SS

(ACIER INOXYDABLE / STAINLESS STEEL)

379\$

MEILLEUR VENDEUR
BEST SELLER



Robinet de cuisine monocommande à douchette rétractable

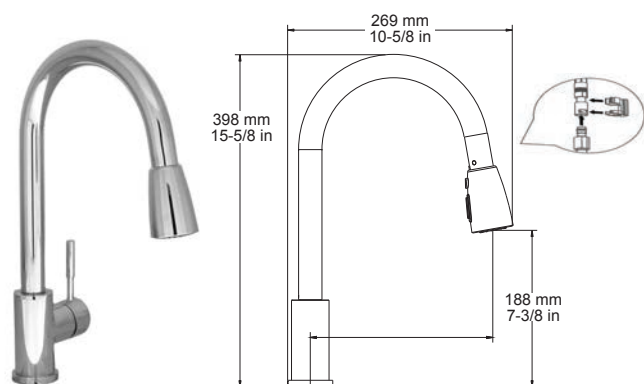
Single lever kitchen faucet with pull-down spray

- Max. 1.8 gpm / 6,8 L/min @ 60 psi
- Pour évier monotrou (sans plaque)
For single hole sink (without plate)
- Boyaux d'alimentation flexibles en PEX gainé de polyamide de 60 cm (24") à raccordement 3/8" comp. (9/16-24 UNEF)
60 cm (24") polyamide braiding PEX flexible hoses with 3/8" comp. connection (9/16-24 UNEF)
- Douchette 2 jets
2-function spray head



KUI-6000-10L-CC

429\$



Robinet de cuisine monocommande à douchette rétractable

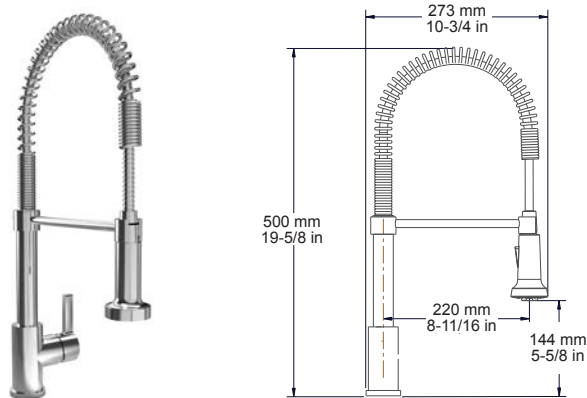
Single lever kitchen faucet with pull-down spray

- Max. 1.8 gpm / 6,8 L/min @ 60 psi
- Pour évier monotrou (sans plaque)
For single hole sink (without plate)
- Boyaux d'alimentation flexibles en PEX gainé de polyamide de 60 cm (24") à raccordement 3/8" comp. (9/16-24 UNEF)
60 cm (24") polyamide braiding PEX flexible hoses with 3/8" comp. connection (9/16-24 UNEF)
- Douchette rétractable avec boyau à branchement rapide de 150 cm (59")
Pull-down spray with 150 cm (59") quick connect hose
- Douchette 2 jets
2-function spray head



KUI-7080-47L-CC

499\$



Robinet de cuisine monocommande à douchette détachable

Single lever kitchen faucet with detachable spray

- Max. 2.0 gpm / 7,6 L/min @ 60 psi
- Pour évier monotrou (sans plaque)
For single hole sink (without plate)
- Boyaux d'alimentation flexibles en PEX gainé de polyamide de 60 cm (24") à raccordement 3/8" comp. (9/16-24 UNEF)
60 cm (24") polyamide braiding PEX flexible hoses with 3/8" comp. connection (9/16-24 UNEF)
- Douchette 2 jets
2-function spray head



KUI-7080-77L-CC

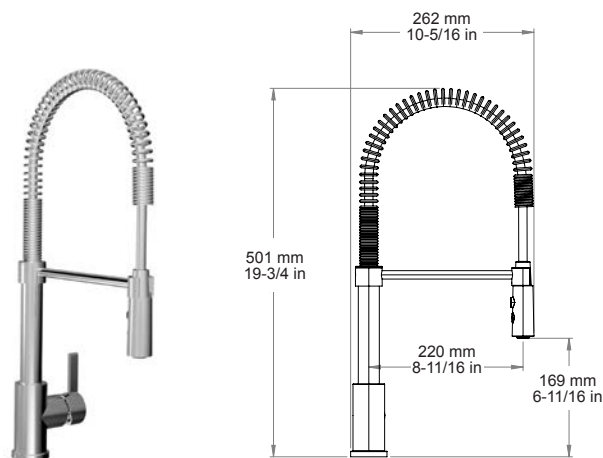
(CHROME)

499\$

KUI-7080-77L-SS

(ACIER INOXYDABLE / STAINLESS STEEL)

589\$



Robinet de cuisine monocommande à douchette détachable

Single lever kitchen faucet with detachable spray

- Max. 2.0 gpm / 7,6 L/min @ 60 psi
- Pour évier monotrou (sans plaque)
For single hole sink (without plate)
- Boyaux d'alimentation flexibles en PEX gainé de polyamide de 60 cm (24") à raccordement 3/8" comp. (9/16-24 UNEF)
60 cm (24") polyamide braiding PEX flexible hoses with 3/8" comp. connection (9/16-24 UNEF)
- Douchette 2 jets
2-function spray head



Robinets écologiques : tous nos robinets Green offrent une économie d'eau, d'énergie et d'argent, tout en maintenant un débit suffisant et une excellente performance. De plus, ils permettent d'obtenir des crédits LEED.

Eco friendly faucets: all Green labeled faucets will save water while maintaining the same great performance and providing adequate flow, in addition to a contribution towards earning LEED points.

CODE DE PRODUIT PRODUCT CODE	DESCRIPTION FRANÇAISE FRENCH DESCRIPTION	DESCRIPTION ANGLAISE ENGLISH DESCRIPTION	DÉBIT MAXIMAL MAXIMUM FLOW RATE	PRIX DE LISTE LIST PRICE
KUI-0701-12L-CC-150	ROBINET DE CUISINE MONOCOMMANDE À DOUCHETTE RÉTRACTABLE 1.50 GPM	SINGLE LEVER KITCHEN FAUCET WITH PULL-OUT SPRAY 1.50 GPM	MAX 1.50 GPM - 5,7 L/MIN @ 60 PSI	264\$
KUI-0701-12L-CC-175	ROBINET DE CUISINE MONOCOMMANDE À DOUCHETTE RÉTRACTABLE 1.75 GPM	SINGLE LEVER KITCHEN FAUCET WITH PULL-OUT SPRAY 1.75 GPM	MAX 1.75 GPM - 6,6 L/MIN @ 60 PSI	264\$
KUI-1340-77L-CC-150	ROBINET DE CUISINE 2 MANETTES À DOUCHETTE RÉTRACTABLE 1.50 GPM	2-HANDLE KITCHEN FAUCET WITH PULL-DOWN SPRAY 1.50 GPM	MAX 1.50 GPM - 5,7 L/MIN @ 60 PSI	451\$
KUI-1340-77L-CC-175	ROBINET DE CUISINE 2 MANETTES À DOUCHETTE RÉTRACTABLE 1.75 GPM	2-HANDLE KITCHEN FAUCET WITH PULL-DOWN SPRAY 1.75 GPM	MAX 1.75 GPM - 6,6 L/MIN @ 60 PSI	451\$
KUI-1780-02L-CK	ROBINET DE CUISINE MONOCOMMANDE À DEUX JETS	SINGLE LEVER KITCHEN FAUCET WITH DUAL SPRAY	MAX 1.8 GPM - 6.8 L/MIN @ 60 PSI	345\$
KUI-1785-77L-CK-150	ROBINET DE CUISINE MONOCOMMANDE À DOUCHETTE RÉTRACTABLE 1.50 GPM	SINGLE LEVER KITCHEN FAUCET WITH PULL-OUT SPRAY 1.50 GPM	MAX 1.50 GPM - 5,7 L/MIN @ 60 PSI	514\$
KUI-1785-77L-CK-175	ROBINET DE CUISINE MONOCOMMANDE À DOUCHETTE RÉTRACTABLE 1.75 GPM	SINGLE LEVER KITCHEN FAUCET WITH PULL-OUT SPRAY 1.75 GPM	MAX 1.75 GPM - 6,6 L/MIN @ 60 PSI	514\$
KUI-2040-77L-CC-150	ROBINET DE CUISINE MONOCOMMANDE À DOUCHETTE RÉTRACTABLE 1.50 GPM	SINGLE LEVER KITCHEN FAUCET WITH PULL-DOWN SPRAY 1.50 GPM	MAX 1.50 GPM - 5,7 L/MIN @ 60 PSI	434\$
KUI-2040-77L-CC-175	ROBINET DE CUISINE MONOCOMMANDE À DOUCHETTE RÉTRACTABLE 1.75 GPM	SINGLE LEVER KITCHEN FAUCET WITH PULL-DOWN SPRAY 1.75 GPM	MAX 1.75 GPM - 6,6 L/MIN @ 60 PSI	434\$
KUI-2040-77L-KK-150	ROBINET DE CUISINE MONOCOMMANDE À DOUCHETTE RÉTRACTABLE 1.50 GPM	SINGLE LEVER KITCHEN FAUCET WITH PULL-DOWN SPRAY 1.50 GPM	MAX 1.50 GPM - 5,7 L/MIN @ 60 PSI	591\$
KUI-2040-77L-KK-175	ROBINET DE CUISINE MONOCOMMANDE À DOUCHETTE RÉTRACTABLE 1.75 GPM	SINGLE LEVER KITCHEN FAUCET WITH PULL-DOWN SPRAY 1.75 GPM	MAX 1.75 GPM - 6,6 L/MIN @ 60 PSI	591\$
KUI-2040-77L-SS-150	ROBINET DE CUISINE MONOCOMMANDE À DOUCHETTE RÉTRACTABLE 1.50 GPM	SINGLE LEVER KITCHEN FAUCET WITH PULL-DOWN SPRAY 1.50 GPM	MAX 1.50 GPM - 5,7 L/MIN @ 60 PSI	587\$
KUI-2040-77L-SS-175	ROBINET DE CUISINE MONOCOMMANDE À DOUCHETTE RÉTRACTABLE 1.75 GPM	SINGLE LEVER KITCHEN FAUCET WITH PULL-DOWN SPRAY 1.75 GPM	MAX 1.75 GPM - 6,6 L/MIN @ 60 PSI	587\$
KUI-4200-02L-CC	ROBINET DE CUISINE MONOCOMMANDE À DOUCHETTE RÉTRACTABLE 1.8 GPM	SINGLE LEVER KITCHEN FAUCET WITH PULL-DOWN SPRAY 1.8 GPM	MAX 1.8 GPM - 6.8 L/MIN @ 60 PSI	339\$
KUI-4200-02L-KK	ROBINET DE CUISINE MONOCOMMANDE À DOUCHETTE RÉTRACTABLE 1.8 GPM	SINGLE LEVER KITCHEN FAUCET WITH PULL-DOWN SPRAY 1.8 GPM	MAX 1.8 GPM - 6.8 L/MIN @ 60 PSI	399\$
KUI-4200-02L-SS	ROBINET DE CUISINE MONOCOMMANDE À DOUCHETTE RÉTRACTABLE 1.8 GPM	SINGLE LEVER KITCHEN FAUCET WITH PULL-DOWN SPRAY 1.8 GPM	MAX 1.8 GPM - 6.8 L/MIN @ 60 PSI	379\$
KUI-6000-10L-CC-150	ROBINET DE CUISINE MONOCOMMANDE À DOUCHETTE RÉTRACTABLE 1.50 GPM	SINGLE LEVER KITCHEN FAUCET WITH PULL-DOWN SPRAY 1.50 GPM	MAX 1.50 GPM - 5,7 L/MIN @ 60 PSI	444\$
KUI-6000-10L-CC-175	ROBINET DE CUISINE MONOCOMMANDE À DOUCHETTE RÉTRACTABLE 1.75 GPM	SINGLE LEVER KITCHEN FAUCET WITH PULL-DOWN SPRAY 1.75 GPM	MAX 1.75 GPM - 6,6 L/MIN @ 60 PSI	444\$
KUI-7080-47L-CC-150	ROBINET DE CUISINE MONOCOMMANDE À DOUCHETTE DÉTACHABLE 1.50 GPM	SINGLE LEVER KITCHEN FAUCET WITH DETACHABLE SPRAY 1.50 GPM	MAX 1.50 GPM - 5,7 L/MIN @ 60 PSI	514\$
KUI-7080-47L-CC-175	ROBINET DE CUISINE MONOCOMMANDE À DOUCHETTE DÉTACHABLE 1.75 GPM	SINGLE LEVER KITCHEN FAUCET WITH DETACHABLE SPRAY 1.75 GPM	MAX 1.75 GPM - 6,6 L/MIN @ 60 PSI	514\$
KUI-7080-77L-CC-150	ROBINET DE CUISINE MONOCOMMANDE À DOUCHETTE DÉTACHABLE 1.50 GPM	SINGLE LEVER KITCHEN FAUCET WITH DETACHABLE SPRAY 1.50 GPM	MAX 1.50 GPM - 5,7 L/MIN @ 60 PSI	514\$
KUI-7080-77L-CC-175	ROBINET DE CUISINE MONOCOMMANDE À DOUCHETTE DÉTACHABLE 1.75 GPM	SINGLE LEVER KITCHEN FAUCET WITH DETACHABLE SPRAY 1.75 GPM	MAX 1.75 GPM - 6,6 L/MIN @ 60 PSI	514\$
KUI-7080-77L-SS-150	ROBINET DE CUISINE MONOCOMMANDE À DOUCHETTE DÉTACHABLE 1.50 GPM	SINGLE LEVER KITCHEN FAUCET WITH DETACHABLE SPRAY 1.50 GPM	MAX 1.50 GPM - 5,7 L/MIN @ 60 PSI	604\$
KUI-7080-77L-SS-175	ROBINET DE CUISINE MONOCOMMANDE À DOUCHETTE DÉTACHABLE 1.75 GPM	SINGLE LEVER KITCHEN FAUCET WITH DETACHABLE SPRAY 1.75 GPM	MAX 1.75 GPM - 6,6 L/MIN @ 60 PSI	604\$

DOU-1301-40-CC	46\$
Douchette 2 jets <i>2-function pull-out spray head</i>	
	


DOU-6047-32-CC	52\$
Douchette 2 jets <i>Dual function pull-down spray head</i>	
	

DOU-6050-02-CC (CHROME)	54\$
DOU-6050-02-KK (NOIR MAT / MATTE BLACK)	91\$
DOU-6050-02-SS (ACIER INOXYDABLE / STAINLESS STEEL)	85\$
Douchette 2 jets <i>Dual function pull-down spray head</i>	
	

DOU-6071-42-CC	56\$
Douchette 2 jets <i>Dual function pull-down spray head</i>	
	

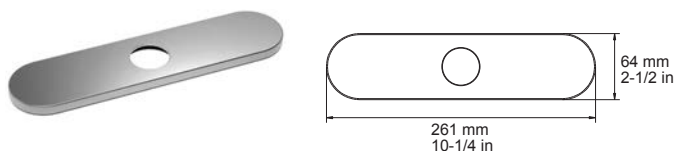
DOU-6073-02-CC	56\$
Douchette 2 jets <i>Dual function pull-down spray head</i>	
	

DOU-6077-42-CC (CHROME)	53\$
DOU-6077-42-KK (NOIR MAT / MATTE BLACK)	80\$
DOU-6077-42-SS (ACIER INOXYDABLE / STAINLESS STEEL)	66\$
Douchette 2 jets <i>Dual function pull-down spray head</i>	
	

CAC-6023-31-CC	28\$
Cache-trou décoratif en laiton <i>Decorative brass hole cover</i>	
 <p>L : 44 mm L : 1-3/4 in</p> <p>L : 50 mm L : 2 in</p>	

PLA-0813-41-CC (CHROME)	64\$
PLA-0813-41-KK (NOIR MAT / MATTE BLACK)	82\$
PLA-0813-41-SS (ACIER INOXYDABLE / STAINLESS STEEL)	92\$

Plaque décorative 25 cm (10")
25 cm (10") decorative faucet plate



BOY-6011-01-P	48\$
----------------------	-------------

Boyau pour robinet de cuisine (1/2" F conique x 15 x 1.00mm M)
Kitchen faucet hose 1/2" F conical x 15 x 1.00mm M



BOY-6017-QC-P	48\$
----------------------	-------------

Boyau à branchement rapide pour robinet de cuisine
Quick connect kitchen faucet hose



BOY-6020-01	56\$
--------------------	-------------

Boyau pour robinet de cuisine KUI-4200-02L-xx
(1/2" F conique x 15 x 1.00mm M)
Kitchen faucet hose FOR KUI-4200-02L-xx
(1/2" F conical x 15 x 1.00mm M)



BOY-6080-40-CC (CHROME)	53\$
BOY-6080-40-SS (ACIER INOXYDABLE / STAINLESS STEEL)	81\$

Boyau de douche pour KUI-7080-xxL-xx
Kitchen faucet shower hose for KUI-7080-xxL-xx



**SALLE
DE BAIN**

BATHROOM



015

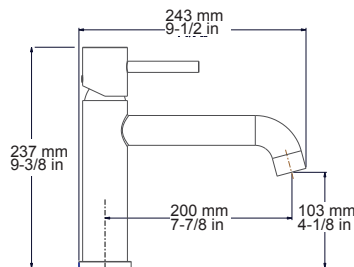
O15-1121-PB-CC

559\$



Robinet de bain monotrou pression équilibrée

Single hole pressure balanced deck mount tub filler



- Robinet de type P à cartouche céramique à pression équilibrée avec mécanisme de limitation de température sur la cartouche
Type P faucet with pressure balanced ceramic cartridge with temperature limiting device on the cartridge
- Débit du bec de bain de 23 L/min @ 60 psi
Bathtub spout flow rate of 6,1 gpm @ 60 psi
- Raccordements 1/2" IPS avec connecteurs flexibles tressés en acier inoxydable
1/2" IPS connections with flexible stainless steel braided connectors

Adaptateur pour connexion PEX : commander RAC-1304-M12-P
Adaptor for PEX connection : order RAC-1304-M12-P

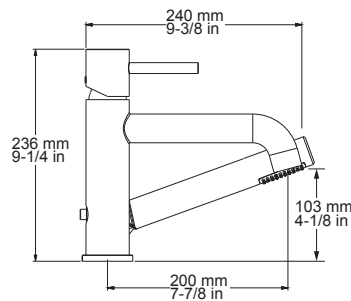


O15-1249-00-CC

619\$

Robinet de bain romain 2 morceaux avec douchette

2-piece deck mount tub filler with hand shower



- Douchette à main 1 jet anti-calcaire (max. 6,6 l/min @ 80 psi)
Anti-limestone 1-spray hand shower (max. 1.75 gpm @ 80 psi)
- Installation à espacement ajustable ; 10 cm (4") à 36 cm (14") c/c
Adjustable widespread installation; 10 cm (4") to 36 cm (14") c/c
- Bec de bain avec inverseur intégré (23 L/min @ 60 psi)
Bathtub spout with integrated diverter (6.1 gpm @ 60 psi)
- Raccordements 1/2" IPS avec connecteurs flexibles tressés en acier inoxydable
1/2" IPS connections with flexible stainless steel braided connectors
- 2 clapets anti-retour / 2 check valves

Adaptateur pour connexion PEX : commander RAC-1304-M10-P
Adaptor for PEX connection : order RAC-1304-M10-P



O15-1249-PB-CC

(CHROME)

669\$

O15-1249-PB-KK

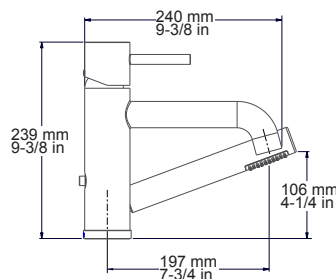
(NOIR MAT / MATTE BLACK)

759\$



Robinet de bain romain 2 morceaux avec douchette

2-piece deck mount tub filler with hand shower



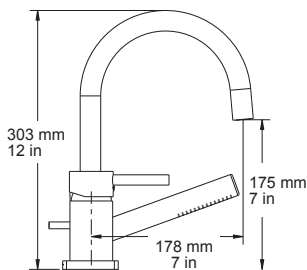
- Robinet de type P à cartouche céramique à pression équilibrée avec mécanisme de limitation de température sur la cartouche
Type P faucet with pressure balanced ceramic cartridge with temperature limiting device on the cartridge
- Douchette à main 1 jet anti-calcaire (max. 6,6 l/min @ 80 psi)
Anti-limestone 1-spray hand shower (max. 1.75 gpm @ 80 psi)
- Installation à espacement ajustable ; 10 cm (4") à 36 cm (14") c/c
Adjustable widespread installation; 10 cm (4") to 36 cm (14") c/c
- Bec de bain avec inverseur intégré (22 L/min @ 60 psi)
Bathtub spout with integrated diverter (5.8 gpm @ 60 psi)
- Raccordements 1/2" IPS avec connecteurs flexibles tressés en acier inoxydable
1/2" IPS connections with flexible stainless steel braided connectors
- 2 clapets anti-retour / 2 check valves

Adaptateur pour connexion PEX : commander RAC-1304-M10-P
Adaptor for PEX connection : order RAC-1304-M10-P



O15-1300-00-CC

714\$



Robinet de bain romain 3 morceaux avec douchette
3-piece deck mount tub filler with hand shower

- Douchette à main 1 jet anti-calcaire (max. 6,6 l/min @ 80 psi)
Anti-limestone 1-spray hand shower (max. 1.75 gpm @ 80 psi)
- Installation à espacement ajustable ; 20 cm (8") à 36 cm (14") c/c
Adjustable widespread installation; 20 cm (8") to 36 cm (14") c/c
- Bec de bain de type « slip-on » avec inverseur intégré (24 L/min @ 60 psi)
Slip-on bathtub spout with integrated diverter (6.3 gpm @ 60 psi)
- Raccordements 1/2" IPS avec connecteurs flexibles tressés en acier inoxydable
1/2" IPS connections with flexible stainless steel braided connectors
- 2 clapets anti-retour
2 check valves

Adaptateur pour connexion PEX : commander RAC-1304-M10-P
Adaptor for PEX connection : order RAC-1304-M10-P

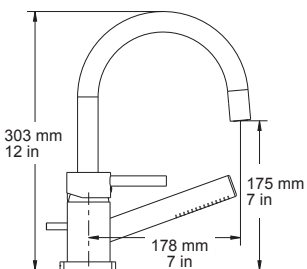


O15-1300-PB-CC

774\$



Robinet de bain romain 3 morceaux pression équilibrée avec douchette
3-piece pressure balanced deck mount tub filler with hand shower



- Robinet de type P à cartouche céramique à pression équilibrée avec mécanisme de limitation de température sur la cartouche
Type P faucet with pressure balanced ceramic cartridge with temperature limiting device on the cartridge
- Douchette à main 1 jet anti-calcaire (max. 6,6 l/min @ 80 psi)
Anti-limestone 1-spray hand shower (max. 1.75 gpm @ 80 psi)
- Installation à espacement ajustable ; 20 cm (8") à 36 cm (14") c/c
Adjustable widespread installation; 20 cm (8") to 36 cm (14") c/c
- Bec de bain de type « slip-on » avec inverseur intégré (20 L/min @ 60 psi)
Slip-on bathtub spout with integrated diverter (5.3 gpm @ 60 psi)
- Raccordements 1/2" IPS avec connecteurs flexibles tressés en acier inoxydable
1/2" IPS connections with flexible stainless steel braided connectors
- 2 clapets anti-retour / 2 check valves

Adaptateur pour connexion PEX : commander RAC-1304-M10-P
Adaptor for PEX connection : order RAC-1304-M10-P



O15-4089-1PL-CC (CHROME)

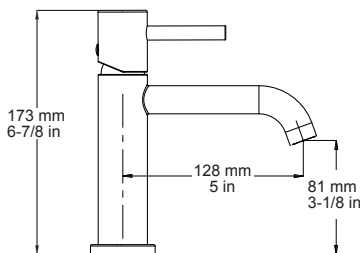
263\$

O15-4089-1PL-KK (NOIR MAT / MATTE BLACK)

329\$

**MEILLEUR VENDEUR
BEST SELLER**

Robinet de lavabo monotrou, renvoi inclus
Single hole lavatory faucet, drain included



- Max. 1.2 gpm / 4,5 L/min @ 60 psi
- Drain à bouton poussoir avec trop-plein inclus
Push-button drain with overflow included
- Boyaux d'alimentation flexibles en PEX gainé de polyamide de 60 cm (24") à raccordement 3/8" comp. (9/16-24 UNEF)
60 cm (24") polyamide braiding PEX flexible hoses with 3/8" comp. connection (9/16-24 UNEF)



RVA-9040-_0-P

182\$

Brut de valve pression équilibrée à contrôle de volume

Rough-in pressure balanced volume control valve

- Robinet de type P
Type P faucet
- Soupapes anti-retour intégrées
Built-in check valves
- Débit de 20 L/min @ 60 psi
Flow rate of 5.3 gpm @ 60 psi
- Choisir parmi les options suivantes : cuivre soudé (Q), PEX (P) ou PEX EXPANSION (W)
Choose between the following options: welded copper (Q), PEX (P) or PEX EXPANSION (W)



RVA-9040-00-P
182\$

RVA-9040-P0-P
182\$

RVA-9040-W0-P
182\$

- Contrôle de volume avec mémoire de température
- Variation de température de moins de 2°C, soit un des types de valve offrant le moins de variation de température sur le marché
- Limiteur de température ajustable manuellement
- Cartouche à disques de céramique faite de matériaux à haute résistance et de densité supérieure offrant une meilleure durée de vie
- Cartouche incluse avec le brut
- Cartouche facile à changer par le devant
- Épaisseur du laiton plus massive que la compétition
- Gabarit inclus facilitant l'installation
- Dos plat facilitant l'installation
- Plage d'ajustement de la profondeur de la finition jusqu'à 1 ¼" selon les modèles
- Ancrages pour fixation au mur moulés à même le brut de valve
- Plusieurs connexions offertes (NPT ou cuivre soudé, PEX, PEX EXPANSION)
- Sortie du dessous pour le bec de bain en ¾" pour les versions PEX et PEX EXPANSION
- Choix de 5 styles de finition sans vis apparentes
- Finitions interchangeables entre toutes les valves de type pression équilibrée sans dérivateur des collections BARIL PROJET
- Garantie à vie contre défauts de fabrication

- Volume control with temperature memory
- Temperature variation of less than 2°C, making it one of the types of valve with the least temperature variation on the market
- Manually adjustable temperature limiting device
- Ceramic disks cartridge made from high-strength, high-density materials allowing a longer life span
- Cartridge included with the rough-in
- Front access, easy to change cartridge
- Thicker brass compared to competitors
- Included template for easy installation
- Flat back for easy installation
- Trim depth adjustment range up to 1 ¼" depending on the models
- Wall mounting anchor points molded in the rough-in valve
- Many connections offered (NPT or welded copper, PEX, PEX EXPANSION)
- ¾" tub spout down outlet connection for PEX and PEX EXPANSION versions
- Choice of 5 trim types with no visible screws
- Trims are interchangeable between all pressure balanced rough-in valves without diverter from the BARIL PROJET collections
- Lifetime warranty against manufacturing defects

T15-9139-01-CC

(CHROME)

109\$

T15-9139-01-KK

(NOIR MAT / MATTE BLACK)

169\$

MEILLEUR VENDEUR
BEST SELLER



Garniture seule pour valve type P

Trim kit only for P type valve

- Sans vis apparentes
No visible screws
- Plaque de finition à clipser sur une sous-plaque
Trim plate supported by a clip plate



H : 170 mm /
H: 6-5/8"



O15-9149-03-CC	(CUIVRE / COPPER)	411\$
O15-9149-P3-CC	(PEX)	411\$
O15-9149-W3-CC	(PEX EXPANSION)	411\$



Robinet de douche pression équilibrée avec tête de douche et bec de bain Pressure balanced shower faucet with shower head and tub filler		
COMPOSANTES INCLUSES / INCLUDED COMPONENTS		
RVA-9040_0*-P	182\$	Brut de valve pression équilibrée à contrôle de volume Choisir parmi les options suivantes : cuivre soudé (Q), PEX (P) ou PEX EXPANSION (W) <i>Rough-in pressure balanced volume control valve</i> <i>Choose between the following options: welded copper (Q), PEX (P) or PEX EXPANSION (W)</i>
T15-9139-01-CC	109\$	Garniture pour valve type P / <i>Trim kit for P type valve</i>
TET-0314-35-CC	83\$	Tête de douche 5 jets avec bras 6" / <i>5-spray shower head with 6" arm</i>
BEC-4520-24-CC	37\$	Bec de bain de type « slip-fit » avec inverseur / <i>Slip-fit bathtub spout with diverter</i>

*Bruts / Roughs RVA-9020-00-P, RVA-9020-P0-P, RVA-9020-W0-P aussi disponibles / also available

O15-9149-07-CC	(CUIVRE / COPPER)	513\$
O15-9149-P7-CC	(PEX)	513\$
O15-9149-W7-CC	(PEX EXPANSION)	513\$



Robinet de douche pression équilibrée avec douche à glissière Pressure balanced shower faucet with sliding rail shower set		
COMPOSANTES INCLUSES / INCLUDED COMPONENTS		
RVA-9040_0*-P	182\$	Brut de valve pression équilibrée à contrôle de volume Choisir parmi les options suivantes : cuivre soudé (Q), PEX (P) ou PEX EXPANSION (W) <i>Rough-in pressure balanced volume control valve</i> <i>Choose between the following options: welded copper (Q), PEX (P) or PEX EXPANSION (W)</i>
T15-9139-01-CC	109\$	Garniture pour valve type P / <i>Trim kit for P type valve</i>
DGL-2175-93-CC	222\$	Douche à glissière 3 jets avec coude de raccordement 1/2" F intégré <i>3-spray sliding rail shower set with built-in elbow connector (1/2" F)</i>

*Bruts / Roughs RVA-9020-00-P, RVA-9020-P0-P, RVA-9020-W0-P aussi disponibles / also available

O15-9149-09-CC	(CUIVRE / COPPER)	545\$
O15-9149-P9-CC	(PEX)	545\$
O15-9149-W9-CC	(PEX EXPANSION)	545\$



Robinet de douche pression équilibrée avec douche à glissière Pressure balanced shower faucet with sliding rail shower set		
COMPOSANTES INCLUSES / INCLUDED COMPONENTS		
RVA-9040_0*-P	182\$	Brut de valve pression équilibrée à contrôle de volume Choisir parmi les options suivantes : cuivre soudé (Q), PEX (P) ou PEX EXPANSION (W) <i>Rough-in pressure balanced volume control valve</i> <i>Choose between the following options: welded copper (Q), PEX (P) or PEX EXPANSION (W)</i>
T15-9139-01-CC	109\$	Garniture pour valve type P / <i>Trim kit for P type valve</i>
DGL-2175-83-CC	254\$	Douche à glissière 3 jets avec coude de raccordement 1/2" F intégré <i>3-spray sliding rail shower set with built-in elbow connector (1/2" F)</i>

*Bruts / Roughs RVA-9020-00-P, RVA-9020-P0-P, RVA-9020-W0-P aussi disponibles / also available

RVA-9020-_0-P

222\$

Brut de valve pression équilibrée à contrôle de volume

Rough-in pressure balanced volume control valve

- Robinet de type P
Type P faucet
- Soupapes d'arrêt / anti-retour intégrées au brut accessibles par le devant
Built-in check / stop valves accessible from the front of the rough-in
- Débit de 23 L/min @ 60 psi
Flow rate of 6.1 gpm @ 60 psi
- Choisir parmi les options suivantes : cuivre soudé (Q), PEX (P) ou PEX EXPANSION (W)
Choose between the following options: welded copper (Q), PEX (P) or PEX EXPANSION (W)



RVA-9020-00-P
222\$

RVA-9020-P0-P
222\$

RVA-9020-W0-P
222\$

- Contrôle de volume avec mémoire de température
- Variation de température de moins de 2°C, soit un des types de valve offrant le moins de variation de température sur le marché
- Limiteur de température ajustable manuellement
- Cartouche à disques de céramique faite de matériaux à haute résistance et de densité supérieure offrant une meilleure durée de vie
- Cartouche incluse avec le brut
- Cartouche facile à changer par le devant
- Épaisseur du laiton plus massive que la compétition
- Gabarit inclus facilitant l'installation
- Dos plat facilitant l'installation
- Plage d'ajustement de la profondeur de la finition de 1"
- Ancrages pour fixation au mur moulés à même le brut de valve
- Plusieurs connexions offertes (NPT ou cuivre soudé, PEX, PEX EXPANSION)
- Choix de 5 styles de finition sans vis apparentes
- Finitions interchangeables entre toutes les valves de type pression équilibrée sans dérivateur des collections BARIL PROJET
- Garantie à vie contre défauts de fabrication

- Volume control with temperature memory
- Temperature variation of less than 2°C, making it one of the types of valve with the least temperature variation on the market
- Manually adjustable temperature limiting device
- Ceramic disks cartridge made from high-strength, high-density materials allowing a longer life span
- Cartridge included with the rough-in
- Front access, easy to change cartridge
- Thicker brass compared to competitors
- Included template for easy installation
- Flat back for easy installation
- Trim depth adjustment range of 1"
- Wall mounting anchor points molded in the rough-in valve
- Many connections offered (NPT or welded copper, PEX, PEX EXPANSION)
- Choice of 5 trim types with no visible screws
- Trims are interchangeable between all pressure balanced rough-in valves without diverter from the BARIL PROJET collections
- Lifetime warranty against manufacturing defects

T15-9139-01-CC

(CHROME)

109\$

T15-9139-01-KK

(NOIR MAT / MATTE BLACK)

169\$



Garniture seule pour valve type P Trim kit only for P type valve

- Sans vis apparentes
No visible screws
- Plaque de finition à clipser sur une sous-plaque
Trim plate supported by a clip plate
- Conçu de pièces de métal, la majorité étant en laiton
Made of metal parts, the majority being brass



H : 170 mm /
H: 6-5/8"



O15-9139-02-CC	(CUIVRE / COPPER)	414\$
O15-9139-P2-CC	(PEX)	414\$
O15-9139-W2-CC	(PEX EXPANSION)	414\$



Robinet de douche pression équilibrée avec tête de douche
Pressure balanced shower faucet with shower head

COMPOSANTES INCLUSES / INCLUDED COMPONENTS

RVA-9020-0*-P	222\$	Brut de valve pression équilibrée à contrôle de volume Choisir parmi les options suivantes : cuivre soudé (0), PEX (P) ou PEX EXPANSION (W) <i>Rough-in pressure balanced volume control valve</i> <i>Choose between the following options: welded copper (0), PEX (P) or PEX EXPANSION (W)</i>
T15-9139-01-CC	109\$	Garniture pour valve type P / <i>Trim kit for P type valve</i>
TET-0314-35-CC	83\$	Tête de douche 5 jets avec bras 6" / <i>5-spray shower head with 6" arm</i>

*Bruts / *Roughs* RVA-9040-00-P, RVA-9040-P0-P, RVA-9040-W0-P aussi disponibles / *also available*



O15-9139-03-CC	(CUIVRE / COPPER)	451\$
O15-9139-P3-CC	(PEX)	451\$
O15-9139-W3-CC	(PEX EXPANSION)	451\$



Robinet de douche pression équilibrée avec tête de douche et bec de bain
Pressure balanced shower faucet with shower head and tub filler

COMPOSANTES INCLUSES / INCLUDED COMPONENTS

RVA-9020-0*-P	222\$	Brut de valve pression équilibrée à contrôle de volume Choisir parmi les options suivantes : cuivre soudé (0), PEX (P) ou PEX EXPANSION (W) <i>Rough-in pressure balanced volume control valve</i> <i>Choose between the following options: welded copper (0), PEX (P) or PEX EXPANSION (W)</i>
T15-9139-01-CC	109\$	Garniture pour valve type P / <i>Trim kit for P type valve</i>
TET-0314-35-CC	83\$	Tête de douche 5 jets avec bras 6" / <i>5-spray shower head with 6" arm</i>
BEC-4520-24-CC	37\$	Bec de bain de type « slip-fit » avec inverseur / <i>Slip-fit bathtub spout with diverter</i>

*Bruts / *Roughs* RVA-9040-00-P, RVA-9040-P0-P, RVA-9040-W0-P aussi disponibles / *also available*



O15-9139-06-CC	(CUIVRE / COPPER)	580\$
O15-9139-P6-CC	(PEX)	580\$
O15-9139-W6-CC	(PEX EXPANSION)	580\$



Robinet de douche pression équilibrée avec douche à glissière
Pressure balanced shower faucet with sliding rail shower set

COMPOSANTES INCLUSES / INCLUDED COMPONENTS

RVA-9020-0*-P	222\$	Brut de valve pression équilibrée à contrôle de volume Choisir parmi les options suivantes : cuivre soudé (0), PEX (P) ou PEX EXPANSION (W) <i>Rough-in pressure balanced volume control valve</i> <i>Choose between the following options: welded copper (0), PEX (P) or PEX EXPANSION (W)</i>
T15-9139-01-CC	109\$	Garniture pour valve type P / <i>Trim kit for P type valve</i>
DGL-2175-13P-CC	209\$	Douche à glissière 3 jets / <i>3-spray sliding rail shower set</i>
RAC-9004-26-CC	40\$	Coude de raccordement mural / <i>Wall supply elbow connector</i>

*Bruts / *Roughs* RVA-9040-00-P, RVA-9040-P0-P, RVA-9040-W0-P aussi disponibles / *also available*



O15-9139-07-CC	(CUIVRE / COPPER)	610\$
O15-9139-P7-CC	(PEX)	610\$
O15-9139-W7-CC	(PEX EXPANSION)	610\$

NOUVEAUTÉ
NEW



Robinet de douche pression équilibrée avec douche à glissière Pressure balanced shower faucet with sliding rail shower set

COMPOSANTES INCLUSES / INCLUDED COMPONENTS

RVA-9020-_0*-P	222\$	Brut de valve pression équilibrée à contrôle de volume Choisir parmi les options suivantes : cuivre soudé (Q), PEX (P) ou PEX EXPANSION (W) <i>Rough-in pressure balanced volume control valve Choose between the following options: welded copper (Q), PEX (P) or PEX EXPANSION (W)</i>
T15-9139-01-CC	109\$	Garniture pour valve type P / Trim kit for P type valve
DGL-2175-43-CC	239\$	Douche à glissière 3 jets <i>3-spray sliding rail shower set</i>
RAC-9004-26-CC	40\$	Coude de raccordement mural / Wall supply elbow connector

*Bruts / Roughs RVA-9020-00-P, RVA-9020-P0-P, RVA-9020-W0-P aussi disponibles / also available



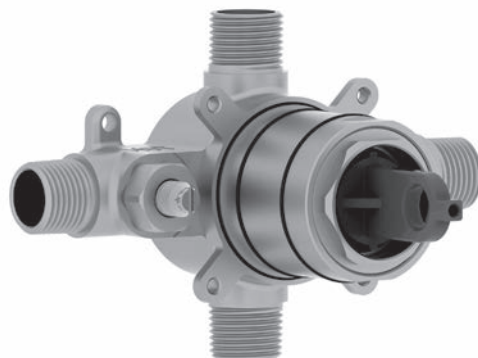
RVA-9310-_0-P

174\$

Brut de valve thermostatique

Rough-in thermostatic valve

- Robinet de type T
Type T faucet
- Soupapes d'arrêt / anti-retour intégrées au brut accessibles par le devant
Built-in check / stop valves accessible from the front of the rough-in
- Débit de 19 L/min @ 60 psi
Flow rate of 5 gpm @ 60 psi
- Choisir parmi les options suivantes : cuivre soudé (Q), PEX (P) ou PEX EXPANSION (W)
Choose between the following options: welded copper (Q), PEX (P) or PEX EXPANSION (W)



RVA-9310-00-P
174\$

RVA-9310-P0-P
174\$

RVA-9310-W0-P
174\$

- Variation de température de moins de 2°C, soit un des types de valve offrant le moins de variation de température sur le marché
- Limiteur de température ajustable manuellement
- Cartouche non incluse avec le brut (fournie avec la finition)
- Cartouche facile à changer et à ajuster par le devant
- Bouchon de testage inclus
- Épaisseur du laiton plus massive que la compétition
- Gabarit inclus facilitant l'installation
- Dos plat facilitant l'installation
- Plage d'ajustement de la profondeur de la finition de 1 1/4"
- Ancrages pour fixation au mur moulés à même le brut de valve
- Plusieurs connexions offertes (NPT ou cuivre soudé, PEX, PEX EXPANSION)
- Sortie du dessous pour le bec de bain en 3/4" pour les versions PEX et PEX EXPANSION
- Choix de 3 styles de finition
- Finitions interchangeables entre toutes les valves de type thermostatique des collections BARIL PROJET
- Garantie à vie contre défauts de fabrication

- Temperature variation of less than 2°C, making it one of the types of valve with the least temperature variation on the market
- Manually adjustable temperature limiting device
- Cartridge not included with the rough-in (included with the trim)
- Front access, easy to change and adjust cartridge
- Test cap included
- Thicker brass compared to competitors
- Included template for easy installation
- Flat back for easy installation
- Trim depth adjustment range of 1 1/4"
- Wall mounting anchor points molded in the rough-in valve
- Many connections offered (NPT or welded copper, PEX, PEX EXPANSION)
- 3/4" tub spout down outlet connection for PEX and PEX EXPANSION versions
- Choice of 3 trim types
- Trims are interchangeable between all thermostatic rough-in valves from the BARIL PROJET collections
- Lifetime warranty against manufacturing defects

T15-9310-00-CC

221\$



Garniture seule pour valve type T

Trim kit only for T type valve



H : 170 mm /
H: 6-5/8"

- Sans vis apparentes
No visible screws
- Plaque de finition à clipser sur une sous-plaque
Trim plate supported by a clip plate
- Conçu de pièces de métal, la majorité étant en laiton
Made of metal parts, the majority being brass
- Cartouche incluse
Cartridge included



O15-9310-03-CC	(CUIVRE / COPPER)	515\$
O15-9310-P3-CC	(PEX)	515\$
O15-9310-W3-CC	(PEX EXPANSION)	515\$



Robinet de douche thermostatique avec tête de douche et bec de bain

Thermostatic shower faucet with shower head and tub filler

COMPOSANTES INCLUSES / INCLUDED COMPONENTS

RVA-9310_0-P	174\$	Brut de valve thermostatique (type T) Choisir parmi les options suivantes : cuivre soudé (Q), PEX (P) ou PEX EXPANSION (W) <i>Thermostatic rough-in valve (type T)</i> <i>Choose between the following options: welded copper (Q), PEX (P) or PEX EXPANSION (W)</i>
T15-9310-00-CC	221\$	Garniture pour valve type T / <i>Trim kit for T type valve</i>
TET-0314-35-CC	83\$	Tête de douche 5 jets avec bras 6" / <i>5-spray shower head with 6" arm</i>
BEC-4520-24-CC	37\$	Bec de bain de type « slip-fit » avec inverseur / <i>Slip-fit bathtub spout with diverter</i>



O15-9310-04-CC	(CUIVRE / COPPER)	780\$
O15-9310-P4-CC	(PEX)	780\$
O15-9310-W4-CC	(PEX EXPANSION)	780\$

**NOUVEAUTÉ
NEW**



Robinet de douche thermostatique avec douche à glissière et bec de bain

Thermostatic shower faucet with sliding rail shower set and tub filler

COMPOSANTES INCLUSES / INCLUDED COMPONENTS

RVA-9310_0-P	174\$	Brut de valve thermostatique (type T) Choisir parmi les options suivantes : cuivre soudé (Q), PEX (P) ou PEX EXPANSION (W) <i>Thermostatic rough-in valve (type T)</i> <i>Choose between the following options: welded copper (Q), PEX (P) or PEX EXPANSION (W)</i>
T15-9310-00-CC	221\$	Garniture pour valve type T / <i>Trim kit for T type valve</i>
DGL-2175-A3P-CC	251\$	Douche à glissière 3 jets avec pause / <i>3-spray with pause sliding rail shower set</i>
RAC-9004-26-CC	40\$	Coude de raccordement mural / <i>Wall supply elbow connector</i>
BEC-4520-74-CC	94\$	Bec de bain de type « slip-fit » avec inverseur / <i>Slip-fit bathtub spout with diverter</i>



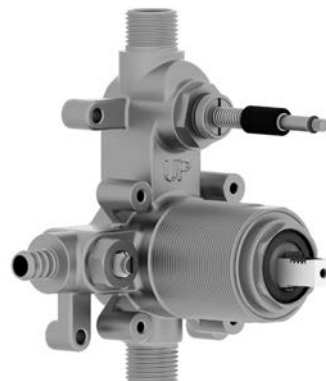
RVA-9160-_0-P

314\$

Brut de valve pression équilibrée à contrôle de volume avec dérivateur

Rough-in pressure balanced volume control valve with diverter

- Robinet de type P
Type P faucet
- Dérivateur à bouton poussoir
Push-button diverter
- Soupapes d'arrêt / anti-retour intégrées au brut accessibles par le devant
Built-in check / stop valves accessible from the front of the rough-in
- Débit de 23 L/min @ 60 psi
Flow rate of 6.1 gpm @ 60 psi
- Choisir parmi les options suivantes : cuivre soudé (Q), PEX (P) ou PEX EXPANSION (W)
Choose between the following options: welded copper (Q), PEX (P) or PEX EXPANSION (W)



RVA-9160-00-P
314\$

RVA-9160-P0-P
314\$

RVA-9160-W0-P
314\$

- Contrôle de volume avec mémoire de température
- Variation de température de moins de 2°C, soit un des types de valve offrant le moins de variation de température sur le marché
- Limiteur de température ajustable manuellement
- Cartouche à disques de céramique faite de matériaux à haute résistance et de densité supérieure offrant une meilleure durée de vie
- Cartouche incluse avec le brut
- Cartouche facile à changer par le devant
- Épaisseur du laiton plus massive que la compétition
- Gabarit inclus facilitant l'installation
- Dos plat facilitant l'installation
- Plage d'ajustement de la profondeur de la finition de 1/2"
- 4 ancrages moulés à même le brut de valve (2 de chaque côté) pour fixation au mur
- Plusieurs connexions offertes (NPT ou cuivre soudé, PEX, PEX EXPANSION)
- Choix de 4 styles de finition sans vis apparentes
- Finitions interchangeables entre toutes les valves de type pression équilibrée avec dérivateur à bouton poussoir des collections BARIL PROJET
- Garantie à vie contre défauts de fabrication

- Volume control with temperature memory
- Temperature variation of less than 2°C, making it one of the types of valve with the least temperature variation on the market
- Manually adjustable temperature limiting device
- Ceramic disks cartridge made from high-strength, high-density materials allowing a longer life span
- Cartridge included with the rough-in
- Front access, easy to change cartridge
- Thicker brass compared to competitors
- Included template for easy installation
- Flat back for easy installation
- Trim depth adjustment range of 1/2"
- 4 anchor points molded in the rough-in valve (2 on each side) for wall mounting
- Many connections offered (NPT or welded copper, PEX, PEX EXPANSION)
- Choice of 4 trim types with no visible screws
- Trims are interchangeable between all pressure balanced rough-in valves with push-button diverter from the BARIL PROJET collections
- Lifetime warranty against manufacturing defects

T15-9160-00-CC

149\$



Garniture seule pour valve type P avec dérivateur

Trim kit only for P type valve with diverter



H : 170 mm /
H: 6-5/8"

- Sans vis apparentes
No visible screws
- Conçu de pièces de métal, la majorité étant en laiton
Made of metal parts, the majority being brass



O15-9160-02-CC	(CUIVRE / COPPER)	879\$
O15-9160-P2-CC	(PEX)	879\$
O15-9160-W2-CC	(PEX EXPANSION)	879\$



Robinet de douche pression équilibrée avec tête de douche pluie et douche à glissière

Pressure balanced shower faucet with rain shower head and sliding rail shower set

COMPOSANTES INCLUSES / INCLUDED COMPONENTS

RVA-9160-_0-P	314\$	Brut de valve pression équilibrée à contrôle de volume avec dérivateur Choisir parmi les options suivantes : cuivre soudé (Q), PEX (P) ou PEX EXPANSION (W) <i>Rough-in pressure balanced volume control valve with diverter Choose between the following options: welded copper (Q), PEX (P) or PEX EXPANSION (W)</i>
T15-9160-00-CC	149\$	Garniture pour valve type P avec dérivateur / Trim kit for P type valve with diverter
TET-0807-41-CC	99\$	Tête de douche ronde 8" / Round 8" shower head
BRA-1212-42-CC	68\$	Bras de douche 12" / 12" shower arm
DGL-2175-13P-CC	209\$	Douche à glissière 3 jets / 3-spray sliding rail shower set
RAC-9004-26-CC	40\$	Coude de raccordement mural / Wall supply elbow connector

O15-9160-03-CC	(CUIVRE / COPPER)	852\$
O15-9160-P3-CC	(PEX)	852\$
O15-9160-W3-CC	(PEX EXPANSION)	852\$



Robinet de douche pression équilibrée avec tête de douche pluie et douche à glissière

Pressure balanced shower faucet with rain shower head and sliding rail shower set

COMPOSANTES INCLUSES / INCLUDED COMPONENTS

RVA-9160-_0-P	314\$	Brut de valve pression équilibrée à contrôle de volume avec dérivateur Choisir parmi les options suivantes : cuivre soudé (Q), PEX (P) ou PEX EXPANSION (W) <i>Rough-in pressure balanced volume control valve with diverter Choose between the following options: welded copper (Q), PEX (P) or PEX EXPANSION (W)</i>
T15-9160-00-CC	149\$	Garniture pour valve type P avec dérivateur / Trim kit for P type valve with diverter
TET-0807-41-CC	99\$	Tête de douche ronde 8" / Round 8" shower head
BRA-1212-42-CC	68\$	Bras de douche 12" / 12" shower arm
DGL-2175-93-CC	222\$	Douche à glissière 3 jets avec coude de raccordement 1/2" F intégré <i>3-spray sliding rail shower set with built-in elbow connector (1/2" F)</i>

O15-9160-04-CC	(CUIVRE / COPPER)	772\$
O15-9160-P4-CC	(PEX)	772\$
O15-9160-W4-CC	(PEX EXPANSION)	772\$



Robinet de douche pression équilibrée avec tête de douche pluie et douche à glissière

Pressure balanced shower faucet with rain shower head and sliding rail shower set

COMPOSANTES INCLUSES / INCLUDED COMPONENTS

RVA-9160-_0-P	314\$	Brut de valve pression équilibrée à contrôle de volume avec dérivateur Choisir parmi les options suivantes : cuivre soudé (Q), PEX (P) ou PEX EXPANSION (W) <i>Rough-in pressure balanced volume control valve with diverter Choose between the following options: welded copper (Q), PEX (P) or PEX EXPANSION (W)</i>
T15-9160-00-CC	149\$	Garniture pour valve type P avec dérivateur / Trim kit for P type valve with diverter
TET-4413-01-CC	87\$	Tête de douche ronde 4" avec bras 6" / 4" round shower head with 6" shower arm
DGL-2175-93-CC	222\$	Douche à glissière 3 jets avec coude de raccordement 1/2" F intégré <i>3-spray sliding rail shower set with built-in elbow connector (1/2" F)</i>

RVA-9181-_0-P 336\$

RVA-9181-_0-NS-P* 336\$

Brut de valve pression équilibrée à contrôle de volume avec dérivateur 2 voies

Rough-in pressure balanced volume control valve with 2-way diverter

- Robinet de type P
Type P faucet
- Dérivateur 2 voies à positions partagées
2-way diverter with shared ports
- *Option NS : dérivateur 2 voies à positions non-partagées
**NS Option: 2-way diverter, non-shared ports*
- Soupapes d'arrêt / anti-retour intégrées au brut accessibles par le devant
Built-in check / stop valves accessible from the front of the rough-in
- Débit de 19 L/min @ 60 psi
Flow rate of 5 gpm @ 60 psi
- Choisir parmi les options suivantes : cuivre soudé (Q), PEX (P) ou PEX EXPANSION (W)
Choose between the following options: welded copper (Q), PEX (P) or PEX EXPANSION (W)

AVANTAGE
FEATURE



Partagé / Shared	RVA-9181-00-P 336\$	RVA-9181-P0-P 336\$	RVA-9181-W0-P 336\$
*Non-partagé / *Non-shared	RVA-9181-00-NS-P 336\$	RVA-9181-P0-NS-P 336\$	RVA-9181-W0-NS-P 336\$

- Contrôle de volume avec mémoire de température
- Variation de température de moins de 2°C, soit un des types de valve offrant le moins de variation de température sur le marché
- Limiteur de température ajustable manuellement
- Cartouche à disques de céramique faite de matériaux à haute résistance et de densité supérieure offrant une meilleure durée de vie
- Cartouche incluse avec le brut
- Cartouche facile à changer par le devant
- Épaisseur du laiton plus massive que la compétition
- Gabarit inclus facilitant l'installation
- Dos plat facilitant l'installation
- Plage d'ajustement de la profondeur de la finition de 1/2"
- Ancrages pour fixation au mur moulés à même le brut de valve
- Plusieurs connexions offertes (NPT ou cuivre soudé, PEX, PEX EXPANSION)
- Choix de 5 styles de finition sans vis apparentes
- Finitions interchangeables entre toutes les valves de type pression équilibrée avec dérivateur 2 voies des collections BARIL PROJET
- Garantie à vie contre défauts de fabrication

- Volume control with temperature memory
- Temperature variation of less than 2°C, making it one of the types of valve with the least temperature variation on the market
- Manually adjustable temperature limiting device
- Ceramic disks cartridge made from high-strength, high-density materials allowing a longer life span
- Cartridge included with the rough-in
- Front access, easy to change cartridge
- Thicker brass compared to competitors
- Included template for easy installation
- Flat back for easy installation
- Trim depth adjustment range of 1/2"
- Wall mounting anchor points molded in the rough-in valve
- Many connections offered (NPT or welded copper, PEX, PEX EXPANSION)
- Choice of 5 trim types with no visible screws
- Trims are interchangeable between all pressure balanced rough-in valves with two-way diverter from the BARIL PROJET collections
- Lifetime warranty against manufacturing defects

T15-9181-00-CC

(CHROME)

194\$

T15-9181-00-KK

(NOIR MAT / MATTE BLACK)

284\$

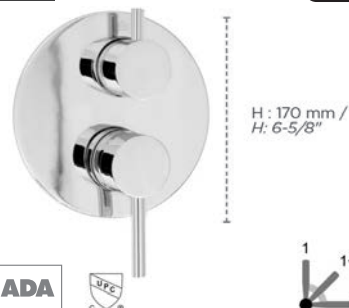
MEILLEUR Vendeur
BEST
SELLER



Garniture seule pour valve type P avec dérivateur 2 voies

Trim kit only for P type valve with 2-way diverter

- Sans vis apparentes
No visible screws
- Conçu de pièces de métal, la majorité étant en laiton
Made of metal parts, the majority being brass



H : 170 mm /
H: 6-5/8"



O15-9180-02-CC	(CUIVRE / COPPER)	946\$
O15-9180-P2-CC	(PEX)	946\$
O15-9180-W2-CC	(PEX EXPANSION)	946\$



Robinet de douche pression équilibrée avec tête de douche pluie et douche à glissière

Pressure balanced shower faucet with rain shower head and sliding rail shower set

COMPOSANTES INCLUSES / INCLUDED COMPONENTS

RVA-9181-0-P	336\$	Brut de valve pression équilibrée à contrôle de volume avec dérivateur 2 voies Choisir parmi les options suivantes : cuivre soudé (Q), PEX (P) ou PEX EXPANSION (W) <i>Rough-in pressure balanced volume control valve with 2-way diverter Choose between the following options: welded copper (Q), PEX (P) or PEX EXPANSION (W)</i>
T15-9181-00-CC	194\$	Garniture pour valve type P avec dérivateur 2 voies <i>Trim kit for P type valve with 2-way diverter</i>
TET-0807-41-CC	99\$	Tête de douche ronde 8" / Round 8" shower head
BRA-1212-42-CC	68\$	Bras de douche 12" / 12" shower arm
DGL-2175-13P-CC	209\$	Douche à glissière 3 jets / 3-spray sliding rail shower set
RAC-9004-26-CC	40\$	Coude de raccordement mural / Wall supply elbow connector

O15-9189-05-CC	(CUIVRE / COPPER)	1002\$
O15-9189-P5-CC	(PEX)	1002\$
O15-9189-W5-CC	(PEX EXPANSION)	1002\$



Robinet de douche pression équilibrée avec tête de douche pluie et douche à glissière

Pressure balanced shower faucet with rain shower head and sliding rail shower set

COMPOSANTES INCLUSES / INCLUDED COMPONENTS

RVA-9181-0-P	336\$	Brut de valve pression équilibrée à contrôle de volume avec dérivateur 2 voies Choisir parmi les options suivantes : cuivre soudé (Q), PEX (P) ou PEX EXPANSION (W) <i>Rough-in pressure balanced volume control valve with 2-way diverter Choose between the following options: welded copper (Q), PEX (P) or PEX EXPANSION (W)</i>
T15-9181-00-CC	194\$	Garniture pour valve type P avec dérivateur 2 voies <i>Trim kit for P type valve with 2-way diverter</i>
TET-1030-41-CC	134\$	Tête de douche ronde 10" / 10" round shower head
BRA-1812-42-CC	89\$	Bras de douche 18" / 18" shower arm
DGL-2175-13P-CC	209\$	Douche à glissière 3 jets / 3-spray sliding rail shower set
RAC-9004-26-CC	40\$	Coude de raccordement mural / Wall supply elbow connector

O15-9189-06-CC	(CUIVRE / COPPER)	972\$
O15-9189-P6-CC	(PEX)	972\$
O15-9189-W6-CC	(PEX EXPANSION)	972\$



Robinet de douche pression équilibrée avec tête de douche pluie et douche à glissière

Pressure balanced shower faucet with rain shower head and sliding rail shower set

COMPOSANTES INCLUSES / INCLUDED COMPONENTS

RVA-9181-0-P	336\$	Brut de valve pression équilibrée à contrôle de volume avec dérivateur 2 voies Choisir parmi les options suivantes : cuivre soudé (Q), PEX (P) ou PEX EXPANSION (W) <i>Rough-in pressure balanced volume control valve with 2-way diverter Choose between the following options: welded copper (Q), PEX (P) or PEX EXPANSION (W)</i>
T15-9181-00-CC	194\$	Garniture pour valve type P avec dérivateur 2 voies <i>Trim kit for P type valve with 2-way diverter</i>
TET-0807-41-CC	99\$	Tête de douche ronde 8" / Round 8" shower head
BRA-1812-42-CC	89\$	Bras de douche 18" / 18" shower arm
DGL-2175-83-CC	254\$	Douche à glissière 3 jets avec coude de raccordement 1/2" F intégré <i>3-spray sliding rail shower set with built-in elbow connector (1/2" F)</i>

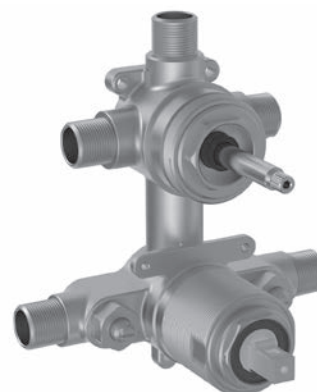
RVA-9191-_0-P 359\$

RVA-9191-_0-NS-P* 359\$

Brut de valve pression équilibrée à contrôle de volume avec dérivateur 3 voies

Rough-in pressure balanced volume control valve with 3-way diverter

- Robinet de type P
Type P faucet
- Dérivateur 3 voies à positions partagées
3-way diverter with shared ports
- *Option NS : dérivateur 3 voies à positions non-partagées
**NS Option: 3-way diverter, non-shared ports*
- Soupapes d'arrêt / anti-retour intégrées au brut accessibles par le devant
Built-in check / stop valves accessible from the front of the rough-in
- Débit de 19 L/min @ 60 psi
Flow rate of 5 gpm @ 60 psi
- Choisir parmi les options suivantes : cuivre soudé (Q), PEX (P) ou PEX EXPANSION (W)
Choose between the following options: welded copper (Q), PEX (P) or PEX EXPANSION (W)



Partagé / Shared	RVA-9191-00-P 359\$	RVA-9191-P0-P 359\$	RVA-9191-W0-P 359\$
*Non-partagé / *Non-shared	RVA-9191-00-NS-P 359\$	RVA-9191-P0-NS-P 359\$	RVA-9191-W0-NS-P 359\$

- Contrôle de volume avec mémoire de température
- Variation de température de moins de 2°C, soit un des types de valve offrant le moins de variation de température sur le marché
- Limiteur de température ajustable manuellement
- Cartouche à disques de céramique faite de matériaux à haute résistance et de densité supérieure offrant une meilleure durée de vie
- Cartouche incluse avec le brut
- Cartouche facile à changer par le devant
- Épaisseur du laiton plus massive que la compétition
- Gabarit inclus facilitant l'installation
- Dos plat facilitant l'installation
- Plage d'ajustement de la profondeur de la finition de 1/2"
- Ancrages pour fixation au mur moulés à même le brut de valve
- Plusieurs connexions offertes (NPT ou cuivre soudé, PEX, PEX EXPANSION)
- Choix de 4 styles de finition sans vis apparentes
- Finitions interchangeables entre toutes les valves de type pression équilibrée avec dérivateur 3 voies des collections BARIL PROJET
- Garantie à vie contre défauts de fabrication

- Volume control with temperature memory
- Temperature variation of less than 2°C, making it one of the types of valve with the least temperature variation on the market
- Manually adjustable temperature limiting device
- Ceramic disks cartridge made from high-strength, high-density materials allowing a longer life span
- Cartridge included with the rough-in
- Front access, easy to change cartridge
- Thicker brass compared to competitors
- Included template for easy installation
- Flat back for easy installation
- Trim depth adjustment range of 1/2"
- Wall mounting anchor points molded in the rough-in valve
- Many connections offered (NPT or welded copper, PEX, PEX EXPANSION)
- Choice of 4 trim types with no visible screws
- Trims are interchangeable between all pressure balanced rough-in valves with 3-way diverter from the BARIL PROJET collections
- Lifetime warranty against manufacturing defects

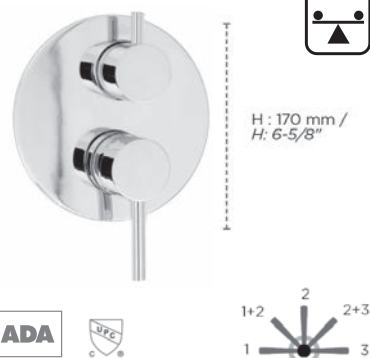
T15-9190-00-CC

199\$

Garniture seule pour valve type P avec dérivateur 3 voies

Trim kit only for P type valve with 3-way diverter

- Sans vis apparentes
No visible screws
- Conçu de pièces de métal, la majorité étant en laiton
Made of metal parts, the majority being brass



O15-9190-01-CC	(CUIVRE / COPPER)	1057\$
O15-9190-P1-CC	(PEX)	1057\$
O15-9190-W1-CC	(PEX EXPANSION)	1057\$



Robinet de douche pression équilibrée avec tête de douche pluie, douche à glissière et bec de bain

Pressure balanced shower faucet with rain shower head, sliding rail shower set and tub filler

COMPOSANTES INCLUSES / INCLUDED COMPONENTS

RVA-9191-0-P	359\$	Brut de valve pression équilibrée à contrôle de volume avec dérivateur 3 voies Choisir parmi les options suivantes : cuivre soudé (Q), PEX (P) ou PEX EXPANSION (W) <i>Rough-in pressure balanced volume control valve with 3-way diverter</i> Choose between the following options: welded copper (Q), PEX (P) or PEX EXPANSION (W)
T15-9190-00-CC	199\$	Garniture pour valve type P avec dérivateur 3 voies <i>Trim kit for P type valve with 3-way diverter</i>
TET-0807-41-CC	99\$	Tête de douche ronde 8" / Round 8" shower head
BRA-1812-42-CC	89\$	Bras de douche 18" / 18" shower arm
DGL-2175-93-CC	222\$	Douche à glissière 3 jets avec coude de raccordement 1/2" F intégré <i>3-spray sliding rail shower set with built-in elbow connector (1/2" F)</i>
BEC-4520-73-CC	89\$	Bec de bain de type « slip-fit » avec inverseur / Slip-fit bathtub spout with diverter

O15-9190-02-CC	(CUIVRE / COPPER)	1084\$
O15-9190-P2-CC	(PEX)	1084\$
O15-9190-W2-CC	(PEX EXPANSION)	1084\$



Robinet de douche pression équilibrée avec tête de douche pluie, douche à glissière et bec de bain

Pressure balanced shower faucet with rain shower head, sliding rail shower set and tub filler

COMPOSANTES INCLUSES / INCLUDED COMPONENTS

RVA-9191-0-P	359\$	Brut de valve pression équilibrée à contrôle de volume avec dérivateur 3 voies Choisir parmi les options suivantes : cuivre soudé (Q), PEX (P) ou PEX EXPANSION (W) <i>Rough-in pressure balanced volume control valve with 3-way diverter</i> Choose between the following options: welded copper (Q), PEX (P) or PEX EXPANSION (W)
T15-9190-00-CC	199\$	Garniture pour valve type P avec dérivateur 3 voies <i>Trim kit for P type valve with 3-way diverter</i>
TET-0807-41-CC	99\$	Tête de douche ronde 8" / Round 8" shower head
BRA-1812-42-CC	89\$	Bras de douche 18" / 18" shower arm
DGL-2175-13P-CC	209\$	Douche à glissière 3 jets / 3-spray sliding rail shower set
RAC-9004-26-CC	40\$	Coude de raccordement mural / Wall supply elbow connector
BEC-4520-73-CC	89\$	Bec de bain / Bath spout

O15-9190-03-CC	(CUIVRE / COPPER)	1119\$
O15-9190-P3-CC	(PEX)	1119\$
O15-9190-W3-CC	(PEX EXPANSION)	1119\$



Robinet de douche pression équilibrée avec tête de douche pluie, douche à glissière et bec de bain

Pressure balanced shower faucet with rain shower head, sliding rail shower set and tub filler

COMPOSANTES INCLUSES / INCLUDED COMPONENTS

RVA-9191-0-P	359\$	Brut de valve pression équilibrée à contrôle de volume avec dérivateur 3 voies Choisir parmi les options suivantes : cuivre soudé (Q), PEX (P) ou PEX EXPANSION (W) <i>Rough-in pressure balanced volume control valve with 3-way diverter</i> Choose between the following options: welded copper (Q), PEX (P) or PEX EXPANSION (W)
T15-9190-00-CC	199\$	Garniture pour valve type P avec dérivateur 3 voies <i>Trim kit for P type valve with 3-way diverter</i>
TET-1030-41-CC	134\$	Tête de douche ronde 10" / 10" round shower head
BRA-1812-42-CC	89\$	Bras de douche 18" / 18" shower arm
DGL-2175-13P-CC	209\$	Douche à glissière 3 jets / 3-spray sliding rail shower set
RAC-9004-26-CC	40\$	Coude de raccordement mural / Wall supply elbow connector
BEC-4520-73-CC	89\$	Bec de bain de type « slip-fit » avec inverseur / Slip-fit bathtub spout with diverter

RVA-9220-_0-P

479\$

RVA-9220-_0-NS-P*

479\$

MEILLEUR VENDEUR
BEST SELLER

Brut de valve thermostatique avec dérivateur 2 voies

Rough-in thermostatic valve with 2-way diverter

- Robinet de type T
Type T faucet
- Dérivateur 2 voies à positions partagées
2-way diverter with shared ports
- *Option NS : dérivateur 2 voies à positions non-partagées
**NS Option: 2-way diverter, non-shared ports*
- Soupapes d'arrêt / anti-retour intégrées au brut de valve accessible par le devant
Built-in check / stop valves accessible from the front of the rough-in
- Débit de 26 L/min @ 60 psi
Flow rate of 6.8 gpm @ 60 psi
- Choisir parmi les options suivantes : cuivre soudé (Q), PEX (P) ou PEX EXPANSION (W)
Choose between the following options: welded copper (Q), PEX (P) or PEX EXPANSION (W)



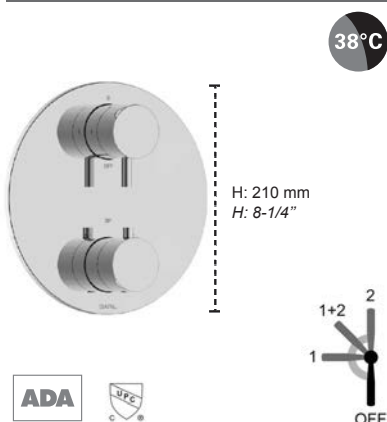
Partagé / Shared	RVA-9220-00-P	RVA-9220-P0-P	RVA-9220-W0-P
	479\$	479\$	479\$
*Non-partagé / *Non-shared	RVA-9220-00-NS-P	RVA-9220-P0-NS-P	RVA-9220-W0-NS-P
	479\$	479\$	479\$

- Variation de température de moins de 2°C, soit un des types de valve offrant le moins de variation de température sur le marché
- 2 anneaux de limitation de température ajustables manuellement inclus (43°C et 49°C)
- Cartouche thermostatique
- Cartouche incluse avec le brut
- Cartouche facile à changer par le devant
- Épaisseur du laiton plus massive que la compétition
- Gabarit inclus facilitant l'installation
- Dos plat facilitant l'installation
- Plage d'ajustement de la profondeur de la finition de 3/4"
- 4 ancrages moulés à même le brut de valve (2 de chaque côté) pour fixation au mur
- Plusieurs connexions offertes (NPT ou cuivre soudé, PEX, PEX EXPANSION)
- Choix de 2 styles de finition sans vis apparentes
- Finitions interchangeables entre toutes les valves de type thermostatique avec dérivateur 2 voies des collections BARIL PROJET
- Garantie à vie contre défauts de fabrication

- Temperature variation of less than 2°C, making it one of the types of valve with the least temperature variation on the market
- 2 manually adjustable temperature limiting rings included (43°C and 49°C)
- Thermostatic cartridge
- Cartridge included with the rough-in
- Front access, easy to change cartridge
- Thicker brass compared to competitors
- Included template for easy installation
- Flat back for easy installation
- Trim depth adjustment range of 3/4"
- 4 anchor points molded in the rough-in valve (2 on each side) for wall mounting
- Many connections offered (NPT or welded copper, PEX, PEX EXPANSION)
- Choice of 2 trim types with no visible screws
- Trims are interchangeable between all thermostatic rough-in valves with 2-way diverter from the BARIL PROJET collections
- Lifetime warranty against manufacturing defects

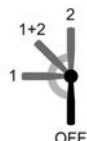
T15-9220-00-CC

209\$




Garniture seule pour valve type T avec dérivateur 2 voies
Trim kit only for T type valve with 2-way diverter

- Sans vis apparentes
No visible screws
- Conçu de pièces de métal, la majorité étant en laiton
Made of metal parts, the majority being brass



O15-9220-01-CC	(CUIVRE / COPPER)	1104\$
O15-9220-P1-CC	(PEX)	1104\$
O15-9220-W1-CC	(PEX EXPANSION)	1104\$




Robinet de douche thermostatique avec tête de douche pluie et douche à glissière

Thermostatic shower faucet with rain shower head and sliding rail shower set

COMPOSANTES INCLUSES / INCLUDED COMPONENTS

RVA-9220-_0-P	479\$	Brut de valve thermostatique (type T) avec dérivateur 2 voies Choisir parmi les options suivantes : cuivre soudé (Q), PEX (P) ou PEX EXPANSION (W) <i>Thermostatic rough-in valve (type T) with 2-way diverter Choose between the following options: welded copper (Q), PEX (P) or PEX EXPANSION (W)</i>
T15-9220-00-CC	209\$	Garniture pour valve type T avec dérivateur 2 voies <i>Trim kit for T type valve with 2-way diverter</i>
TET-0807-41-CC	99\$	Tête de douche ronde 8" / Round 8" shower head
BRA-1212-42-CC	68\$	Bras de douche 12" / 12" shower arm
DGL-2175-13P-CC	209\$	Douche à glissière 3 jets / 3-spray sliding rail shower set
RAC-9004-26-CC	40\$	Coude de raccordement mural / Wall supply elbow connector

O15-9220-02-CC	(CUIVRE / COPPER)	1160\$
O15-9220-P2-CC	(PEX)	1160\$
O15-9220-W2-CC	(PEX EXPANSION)	1160\$



Robinet de douche thermostatique avec tête de douche pluie et douche à glissière

Thermostatic shower faucet with rain shower head and sliding rail shower set

COMPOSANTES INCLUSES / INCLUDED COMPONENTS

RVA-9220-_0-P	479\$	Brut de valve thermostatique (type T) avec dérivateur 2 voies Choisir parmi les options suivantes : cuivre soudé (Q), PEX (P) ou PEX EXPANSION (W) <i>Thermostatic rough-in valve (type T) with 2-way diverter Choose between the following options: welded copper (Q), PEX (P) or PEX EXPANSION (W)</i>
T15-9220-00-CC	209\$	Garniture pour valve type T avec dérivateur 2 voies <i>Trim kit for T type valve with 2-way diverter</i>
TET-1030-41-CC	134\$	Tête de douche ronde 10" / 10" round shower head
BRA-1812-42-CC	89\$	Bras de douche 18" / 18" shower arm
DGL-2175-13P-CC	209\$	Douche à glissière 3 jets / 3-spray sliding rail shower set
RAC-9004-26-CC	40\$	Coude de raccordement mural / Wall supply elbow connector

RVA-9230-_0-P 479\$

RVA-9230-_0-NS-P* 479\$

Brut de valve thermostatique avec dérivateur 3 voies

Rough-in thermostatic valve with 3-way diverter

- Robinet de type T
Type T faucet
- Dérivateur 3 voies à positions partagées
3-way diverter with shared ports
- *Option NS : dérivateur 3 voies à positions non-partagées
*NS Option: 3-way diverter, non-shared ports
- Soupapes d'arrêt / anti-retour intégrées au brut accessibles par le devant
Built-in check / stop valves accessible from the front of the rough-in
- Débit de 26 L/min @ 60 psi
Flow rate of 6.8 gpm @ 60 psi
- Choisir parmi les options suivantes : cuivre soudé (Q), PEX (P) ou PEX EXPANSION (W)
Choose between the following options: welded copper (Q), PEX (P) or PEX EXPANSION (W)



Partagé / Shared	RVA-9230-00-P 479\$	RVA-9230-P0-P 479\$	RVA-9230-W0-P 479\$
*Non-partagé / *Non-shared	RVA-9230-00-NS-P 479\$	RVA-9230-P0-NS-P 479\$	RVA-9230-W0-NS-P 479\$

- Variation de température de moins de 2°C, soit un des types de valve offrant le moins de variation de température sur le marché
- 2 anneaux de limitation de température ajustables manuellement inclus (43°C et 49°C)
- Cartouche thermostatique
- Cartouche incluse avec le brut
- Cartouche facile à changer par le devant
- Épaisseur du laiton plus massive que la compétition
- Gabarit inclus facilitant l'installation
- Dos plat facilitant l'installation
- Plage d'ajustement de la profondeur de la finition de 3/4"
- 4 ancrages moulés à même le brut de valve (2 de chaque côté) pour fixation au mur
- Plusieurs connexions offertes (NPT ou cuivre soudé, PEX, PEX EXPANSION)
- Choix de 2 styles de finition sans vis apparentes
- Finitions interchangeables entre toutes les valves de type thermostatique/ pression équilibrée avec dérivateur 3 voies des collections BARIL PROJET
- Garantie à vie contre défauts de fabrication

- Temperature variation of less than 2°C, making it one of the types of valve with the least temperature variation on the market
- 2 manually adjustable temperature limiting rings included (43°C and 49°C)
- Thermostatic ceramic cartridge
- Cartridge included with the rough-in
- Front access, easy to change cartridge
- Thicker brass compared to competitors
- Included template for easy installation
- Flat back for easy installation
- Trim depth adjustment range of 3/4"
- 4 anchor points molded in the rough-in valve (2 on each side) for wall mounting
- Many connections offered (NPT or welded copper, PEX, PEX EXPANSION)
- Choice of 2 trim types with no visible screws
- Trims are interchangeable between all thermostatic rough-in valves with 3-way diverter from the BARIL PROJET collections
- Lifetime warranty against manufacturing defects

T15-9230-00-CC

209\$

38°C

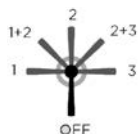
Garniture seule pour valve type T avec dérivateur 3 voies

Trim kit only for T type valve with 3-way diverter

- Sans vis apparentes
No visible screws
- Conçu de pièces de métal, la majorité étant en laiton
Made of metal parts, the majority being brass



H: 210 mm
H: 8-1/4"



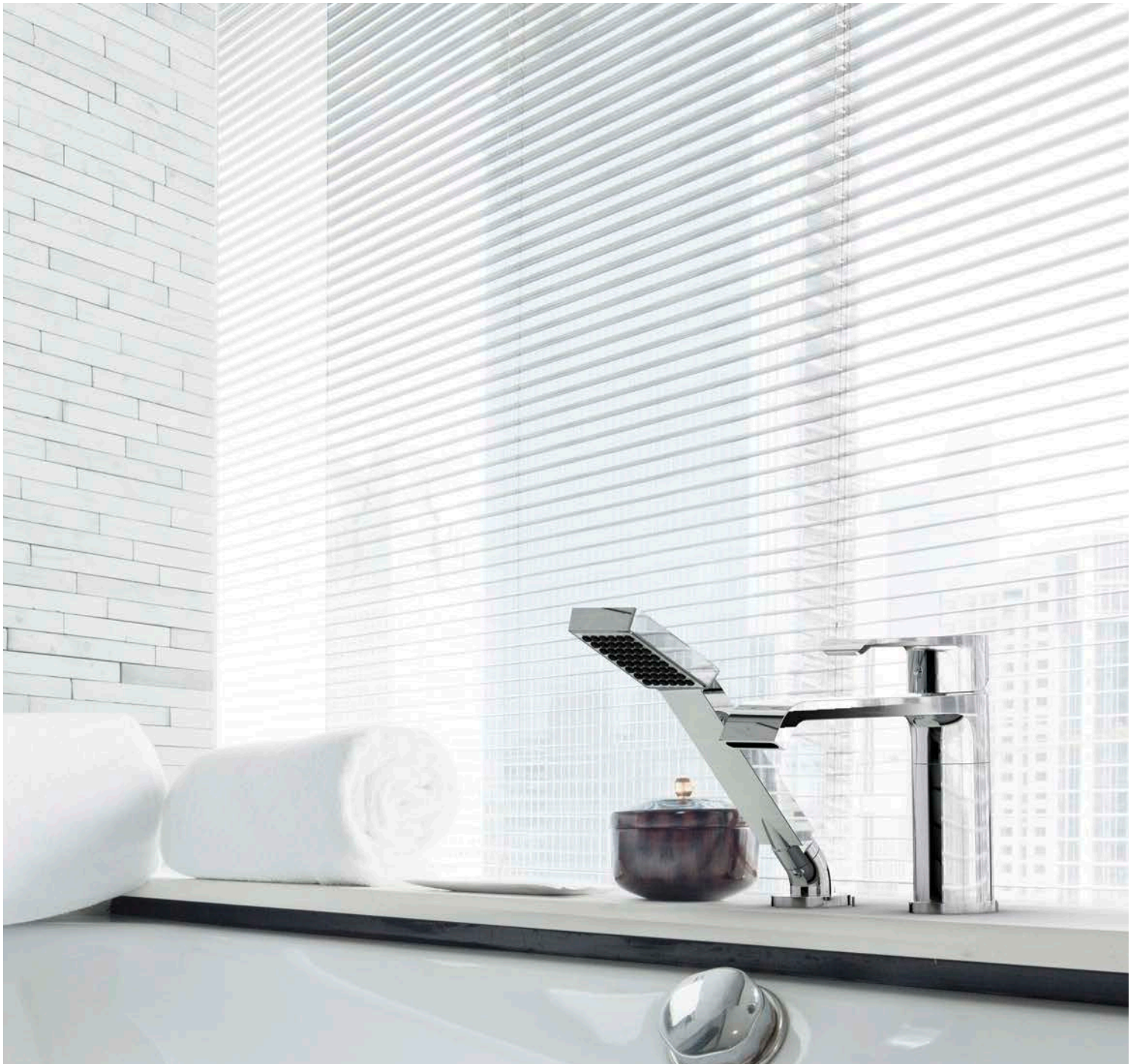
O15-9230-01-CC	(CUIVRE / COPPER)	1193\$
O15-9230-P1-CC	(PEX)	1193\$
O15-9230-W1-CC	(PEX EXPANSION)	1193\$



Robinet de douche thermostatique avec tête de douche pluie, douche à glissière et bec de bain
Thermostatic shower faucet with rain shower head, sliding rail shower set and tub filler

COMPOSANTES INCLUSES / INCLUDED COMPONENTS

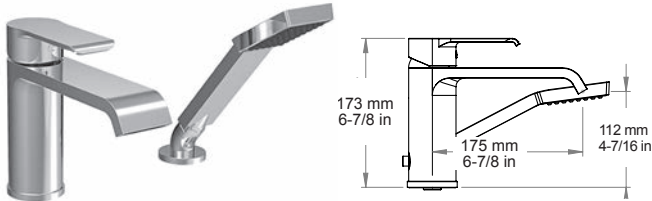
RVA-9230_0-P	479\$	Brut de valve thermostatique (type T) avec dérivateur 3 voies Choisir parmi les options suivantes : cuivre soudé (Q), PEX (P) ou PEX EXPANSION (W) <i>Thermostatic rough-in valve (type T) with 3-way diverter</i> <i>Choose between the following options: welded copper (Q), PEX (P) or PEX EXPANSION (W)</i>
T15-9230-00-CC	209\$	Garniture pour valve type T avec dérivateur 3 voies <i>Trim kit for T type valve with 3-way diverter</i>
TET-0807-41-CC	99\$	Tête de douche ronde 8" / <i>Round 8" shower head</i>
BRA-1212-42-CC	68\$	Bras de douche 12" / <i>12" shower arm</i>
DGL-2175-13P-CC	209\$	Douche à glissière 3 jets / <i>3-spray sliding rail shower set</i>
RAC-9004-26-CC	40\$	Coude de raccordement mural / <i>Wall supply elbow connector</i>
BEC-4520-73-CC	89\$	Bec de bain / <i>Bath spout</i>



022

O22-1269-01-CC

715\$



Robinet de bain romain 2 morceaux avec douchette
2-piece deck mount tub filler with hand shower

- Douchette à main 1 jet anti-calcaire (max. 6,6 l/min @ 80 psi)
Anti-limestone 1-spray hand shower (max. 1.75 gpm @ 80 psi)
- Installation à espacement ajustable ; 10 cm (4") à 36 cm (14") c/c
Adjustable widespread installation; 10 cm (4") to 36 cm (14") c/c
- Bec de bain avec inverseur intégré (32 L/min @ 60 psi)
Bathtub spout with integrated diverter (8.4 gpm @ 60 psi)
- Raccordements 1/2" IPS avec connecteurs flexibles tressés en acier inoxydable
1/2" IPS connections with flexible stainless steel braided connectors
- 2 clapets anti-retour
2 check valves

Adaptateur pour connexion PEX : commander RAC-1304-M12-P
Adaptor for PEX connection : order RAC-1304-M12-P



O22-1269-PB-CC

730\$



Robinet de bain romain 2 morceaux pression équilibrée avec douchette
2-piece pressure balanced deck mount tub filler with hand shower

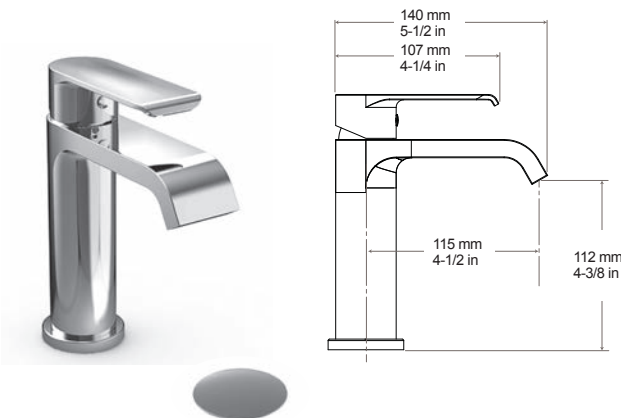
- Robinet de type P à cartouche céramique à pression équilibrée avec mécanisme de limitation de température sur la cartouche
Type P faucet with pressure balanced ceramic cartridge with temperature limiting device on the cartridge
- Douchette à main 1 jet anti-calcaire (max. 6,6 l/min @ 80 psi)
Anti-limestone 1-spray hand shower (max. 1.75 gpm @ 80 psi)
- Installation à espacement ajustable ; 10 cm (4") à 36 cm (14") c/c
Adjustable widespread installation; 10 cm (4") to 36 cm (14") c/c
- Bec de bain avec inverseur intégré (23 L/min @ 60 psi)
Bathtub spout with integrated diverter (6.1 gpm @ 60 psi)
- Raccordements 1/2" IPS avec connecteurs flexibles tressés en acier inoxydable
1/2" IPS connections with flexible stainless steel braided connectors
- 2 clapets anti-retour
2 check valves

Adaptateur pour connexion PEX : commander RAC-1304-M12-P
Adaptor for PEX connection : order RAC-1304-M12-P



O22-4090-1PL-CC

319\$



Robinet de lavabo monotrou, renvoi inclus
Single hole lavatory faucet, drain included

- Max. 1.5 gpm / 5,7 L/min @ 60 psi
- Drain à bouton poussoir avec trop-plein inclus
Push-button drain with overflow included
- Boyaux d'alimentation flexibles en PEX gainé de polyamide de 60 cm (24") à raccordement 3/8" comp. (9/16-24 UNEF)
60 cm (24") polyamide braiding PEX flexible hoses with 3/8" comp. connection (9/16-24 UNEF)



RVA-9040-_0-P

182\$

Brut de valve pression équilibrée à contrôle de volume

Rough-in pressure balanced volume control valve

- Robinet de type P
Type P faucet
- Soupapes anti-retour intégrées
Built-in check valves
- Débit de 20 L/min @ 60 psi
Flow rate of 5.3 gpm @ 60 psi
- Choisir parmi les options suivantes : cuivre soudé (Q), PEX (P) ou PEX EXPANSION (W)
Choose between the following options: welded copper (Q), PEX (P) or PEX EXPANSION (W)



RVA-9040-00-P
182\$

RVA-9040-P0-P
182\$

RVA-9040-W0-P
182\$

- Contrôle de volume avec mémoire de température
- Variation de température de moins de 2°C, soit un des types de valve offrant le moins de variation de température sur le marché
- Limiteur de température ajustable manuellement
- Cartouche à disques de céramique faite de matériaux à haute résistance et de densité supérieure offrant une meilleure durée de vie
- Cartouche incluse avec le brut
- Cartouche facile à changer par le devant
- Épaisseur du laiton plus massive que la compétition
- Gabarit inclus facilitant l'installation
- Dos plat facilitant l'installation
- Plage d'ajustement de la profondeur de la finition jusqu'à 1 ¼" selon les modèles
- Ancrages pour fixation au mur moulés à même le brut de valve
- Plusieurs connexions offertes (NPT ou cuivre soudé, PEX, PEX EXPANSION)
- Sortie du dessous pour le bec de bain en ¾" pour les versions PEX et PEX EXPANSION
- Choix de 5 styles de finition sans vis apparentes
- Finitions interchangeables entre toutes les valves de type pression équilibrée sans dérivateur des collections BARIL PROJET
- Garantie à vie contre défauts de fabrication

- Volume control with temperature memory
- Temperature variation of less than 2°C, making it one of the types of valve with the least temperature variation on the market
- Manually adjustable temperature limiting device
- Ceramic disks cartridge made from high-strength, high-density materials allowing a longer life span
- Cartridge included with the rough-in
- Front access, easy to change cartridge
- Thicker brass compared to competitors
- Included template for easy installation
- Flat back for easy installation
- Trim depth adjustment range up to 1 ¼" depending on the models
- Wall mounting anchor points molded in the rough-in valve
- Many connections offered (NPT or welded copper, PEX, PEX EXPANSION)
- ¾" tub spout down outlet connection for PEX and PEX EXPANSION versions
- Choice of 5 trim types with no visible screws
- Trims are interchangeable between all pressure balanced rough-in valves without diverter from the BARIL PROJET collections
- Lifetime warranty against manufacturing defects

T22-9139-01-CC

119\$



Garniture seule pour valve type P

Trim kit only for P type valve



H : 170 mm /
H: 6-5/8"

- Sans vis apparentes
No visible screws
- Plaque de finition à clipser sur une sous-plaque
Trim plate supported by a clip plate



O22-9149-01-CC	(CUIVRE / COPPER)	482\$
O22-9149-P1-CC	(PEX)	482\$
O22-9149-W1-CC	(PEX EXPANSION)	482\$



Robinet de douche pression équilibrée avec tête de douche et bec de bain
Pressure balanced shower faucet with shower head and tub filler

COMPOSANTES INCLUSES / INCLUDED COMPONENTS

RVA-9040-0*-P	182\$	Brut de valve pression équilibrée à contrôle de volume Choisir parmi les options suivantes : cuivre soudé (Q), PEX (P) ou PEX EXPANSION (W) <i>Rough-in pressure balanced volume control valve</i> Choose between the following options: welded copper (Q), PEX (P) or PEX EXPANSION (W)
T22-9139-01-CC	119\$	Garniture pour valve type P / Trim kit for P type valve
TET-4413-01-CC	87\$	Tête de douche ronde 4" avec bras 6" / 4" round shower head with 6" shower arm
BEC-4520-74-CC	94\$	Bec de bain de type « slip-fit » avec inverseur / Slip-fit bathtub spout with diverter

*Bruts / Roughs RVA-9020-00-P, RVA-9020-P0-P, RVA-9020-W0-P aussi disponibles / also available



O22-9149-02-CC	(CUIVRE / COPPER)	523\$
O22-9149-P2-CC	(PEX)	523\$
O22-9149-W2-CC	(PEX EXPANSION)	523\$



Robinet de douche pression équilibrée avec douche à glissière
Pressure balanced shower faucet with sliding rail shower set

COMPOSANTES INCLUSES / INCLUDED COMPONENTS

RVA-9040-0*-P	182\$	Brut de valve pression équilibrée à contrôle de volume Choisir parmi les options suivantes : cuivre soudé (Q), PEX (P) ou PEX EXPANSION (W) <i>Rough-in pressure balanced volume control valve</i> Choose between the following options: welded copper (Q), PEX (P) or PEX EXPANSION (W)
T22-9139-01-CC	119\$	Garniture pour valve type P / Trim kit for P type valve
DGL-2175-93-CC	222\$	Douche à glissière 3 jets avec coude de raccordement 1/2" F intégré <i>3-spray sliding rail shower set with built-in elbow connector (1/2" F)</i>

*Bruts / Roughs RVA-9020-00-P, RVA-9020-P0-P, RVA-9020-W0-P aussi disponibles / also available



RVA-9020-_0-P

222\$

Brut de valve pression équilibrée à contrôle de volume

Rough-in pressure balanced volume control valve

- Robinet de type P
Type P faucet
- Soupapes d'arrêt / anti-retour intégrées au brut accessibles par le devant
Built-in check / stop valves accessible from the front of the rough-in
- Débit de 23 L/min @ 60 psi
Flow rate of 6.1 gpm @ 60 psi
- Choisir parmi les options suivantes : cuivre soudé (Q), PEX (P) ou PEX EXPANSION (W)
Choose between the following options: welded copper (Q), PEX (P) or PEX EXPANSION (W)



RVA-9020-00-P
222\$

RVA-9020-P0-P
222\$

RVA-9020-W0-P
222\$

- Contrôle de volume avec mémoire de température
- Variation de température de moins de 2°C, soit un des types de valve offrant le moins de variation de température sur le marché
- Limiteur de température ajustable manuellement
- Cartouche à disques de céramique faite de matériaux à haute résistance et de densité supérieure offrant une meilleure durée de vie
- Cartouche incluse avec le brut
- Cartouche facile à changer par le devant
- Épaisseur du laiton plus massive que la compétition
- Gabarit inclus facilitant l'installation
- Dos plat facilitant l'installation
- Plage d'ajustement de la profondeur de la finition de 1"
- Ancrages pour fixation au mur moulés à même le brut de valve
- Plusieurs connexions offertes (NPT ou cuivre soudé, PEX, PEX EXPANSION)
- Choix de 5 styles de finition 5 sans vis apparentes
- Finitions interchangeables entre toutes les valves de type pression équilibrée sans dérivateur des collections BARIL PROJET
- Garantie à vie contre défauts de fabrication

- Volume control with temperature memory
- Temperature variation of less than 2°C, making it one of the types of valve with the least temperature variation on the market
- Manually adjustable temperature limiting device
- Ceramic disks cartridge made from high-strength, high-density materials allowing a longer life span
- Cartridge included with the rough-in
- Front access, easy to change cartridge
- Thicker brass compared to competitors
- Included template for easy installation
- Flat back for easy installation
- Trim depth adjustment range of 1"
- Wall mounting anchor points molded in the rough-in valve
- Many connections offered (NPT or welded copper, PEX, PEX EXPANSION)
- Choice of 5 trim types with no visible screws
- Trims are interchangeable between all pressure balanced rough-in valves without diverter from the BARIL PROJET collections
- Lifetime warranty against manufacturing defects

T22-9139-01-CC

119\$



Garniture seule pour valve type P

Trim kit only for P type valve

- Sans vis apparentes
No visible screws
- Plaque de finition à clipser sur une sous-plaque
Trim plate supported by a clip plate



H: 170 mm /
H: 6-5/8"



O22-9139-02-CC	(CUIVRE / COPPER)	424\$
O22-9139-P2-CC	(PEX)	424\$
O22-9139-W2-CC	(PEX EXPANSION)	424\$



Robinet de douche pression équilibrée avec tête de douche
Pressure balanced shower faucet with shower head

COMPOSANTES INCLUSES / INCLUDED COMPONENTS

RVA-9020-_0*-P	222\$	Brut de valve pression équilibrée à contrôle de volume Choisir parmi les options suivantes : cuivre soudé (Q), PEX (P) ou PEX EXPANSION (W) <i>Rough-in pressure balanced volume control valve</i> Choose between the following options: welded copper (Q), PEX (P) or PEX EXPANSION (W)
T22-9139-01-CC	119\$	Garniture pour valve type P / Trim kit for P type valve
TET-0314-35-CC	83\$	Tête de douche 5 jets avec bras 6" / 5-spray shower head with 6" arm

*Bruts / Roughs RVA-9040-00-P, RVA-9040-P0-P, RVA-9040-W0-P aussi disponibles / also available



O22-9139-05-CC	(CUIVRE / COPPER)	580\$
O22-9139-P5-CC	(PEX)	580\$
O22-9139-W5-CC	(PEX EXPANSION)	580\$



Robinet de douche pression équilibrée avec douche à glissière
Pressure balanced shower faucet with sliding rail shower set

COMPOSANTES INCLUSES / INCLUDED COMPONENTS

RVA-9020-_0*-P	222\$	Brut de valve pression équilibrée à contrôle de volume Choisir parmi les options suivantes : cuivre soudé (Q), PEX (P) ou PEX EXPANSION (W) <i>Rough-in pressure balanced volume control valve</i> Choose between the following options: welded copper (Q), PEX (P) or PEX EXPANSION (W)
T22-9139-01-CC	119\$	Garniture pour valve type P / Trim kit for P type valve
DGL-2268-01P-CC	199\$	Douche à glissière 1 jet / 1-spray sliding rail shower set
RAC-9004-26-CC	40\$	Coude de raccordement mural / Wall supply elbow connector

*Bruts / Roughs RVA-9040-00-P, RVA-9040-P0-P, RVA-9040-W0-P aussi disponibles / also available



O22-9139-06-CC	(CUIVRE / COPPER)	563\$
O22-9139-P6-CC	(PEX)	563\$
O22-9139-W6-CC	(PEX EXPANSION)	563\$



Robinet de douche pression équilibrée avec douche à glissière
Pressure balanced shower faucet with sliding rail shower set

COMPOSANTES INCLUSES / INCLUDED COMPONENTS

RVA-9020-_0*-P	222\$	Brut de valve pression équilibrée à contrôle de volume Choisir parmi les options suivantes : cuivre soudé (Q), PEX (P) ou PEX EXPANSION (W) <i>Rough-in pressure balanced volume control valve</i> Choose between the following options: welded copper (Q), PEX (P) or PEX EXPANSION (W)
T22-9139-01-CC	119\$	Garniture pour valve type P / Trim kit for P type valve
DGL-2175-93-CC	222\$	Douche à glissière 3 jets avec coude de raccordement 1/2" F intégré <i>3-spray sliding rail shower set with built-in elbow connector (1/2" F)</i>

*Bruts / Roughs RVA-9040-00-P, RVA-9040-P0-P, RVA-9040-W0-P aussi disponibles / also available



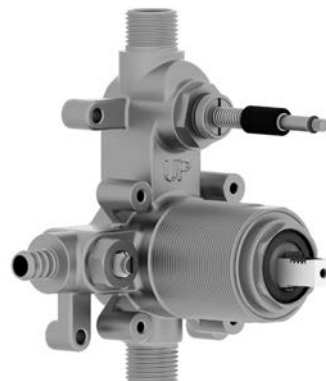
RVA-9160-_0-P

314\$

Brut de valve pression équilibrée à contrôle de volume avec dérivateur

Rough-in pressure balanced volume control valve with diverter

- Robinet de type P
Type P faucet
- Dérivateur à bouton poussoir
Push-button diverter
- Soupapes d'arrêt / anti-retour intégrées au brut accessibles par le devant
Built-in check / stop valves accessible from the front of the rough-in
- Débit de 23 L/min @ 60 psi
Flow rate of 6.1 gpm @ 60 psi
- Choisir parmi les options suivantes : cuivre soudé (Q), PEX (P) ou PEX EXPANSION (W)
Choose between the following options: welded copper (Q), PEX (P) or PEX EXPANSION (W)



RVA-9160-00-P
314\$

RVA-9160-P0-P
314\$

RVA-9160-W0-P
314\$

- Contrôle de volume avec mémoire de température
- Variation de température de moins de 2°C, soit un des types de valve offrant le moins de variation de température sur le marché
- Limiteur de température ajustable manuellement
- Cartouche à disques de céramique faite de matériaux à haute résistance et de densité supérieure offrant une meilleure durée de vie
- Cartouche incluse avec le brut
- Cartouche facile à changer par le devant
- Épaisseur du laiton plus massive que la compétition
- Gabarit inclus facilitant l'installation
- Dos plat facilitant l'installation
- Plage d'ajustement de la profondeur de la finition de 1/2"
- 4 ancrages moulés à même le brut de valve (2 de chaque côté) pour fixation au mur
- Plusieurs connexions offertes (NPT ou cuivre soudé, PEX, PEX EXPANSION)
- Choix de 4 styles de finition sans vis apparentes
- Finitions interchangeables entre toutes les valves de type pression équilibrée avec dérivateur à bouton poussoir des collections BARIL PROJET
- Garantie à vie contre défauts de fabrication

- Volume control with temperature memory
- Temperature variation of less than 2°C, making it one of the types of valve with the least temperature variation on the market
- Manually adjustable temperature limiting device
- Ceramic disks cartridge made from high-strength, high-density materials allowing a longer life span
- Cartridge included with the rough-in
- Front access, easy to change cartridge
- Thicker brass compared to competitors
- Included template for easy installation
- Flat back for easy installation
- Trim depth adjustment range of 1/2"
- 4 anchor points molded in the rough-in valve (2 on each side) for wall mounting
- Many connections offered (NPT or welded copper, PEX, PEX EXPANSION)
- Choice of 4 trim types with no visible screws
- Trims are interchangeable between all pressure balanced rough-in valves with push-button diverter from the BARIL PROJET collections
- Lifetime warranty against manufacturing defects

T22-9160-00-CC

154\$



Garniture seule pour valve type P

Trim kit only for P type valve



- Sans vis apparentes
No visible screws
- Conçu de pièces de métal, la majorité étant en laiton
Made of metal parts, the majority being brass



O22-9169-01-CC	(CUIVRE / COPPER)	895\$
O22-9169-P1-CC	(PEX)	895\$
O22-9169-W1-CC	(PEX EXPANSION)	895\$



Robinet de douche pression équilibrée avec tête de douche pluie et douche à glissière

Pressure balanced shower faucet with rain shower head and sliding rail shower set

COMPOSANTES INCLUSES / INCLUDED COMPONENTS

RVA-9160_0-P	314\$	Brut de valve pression équilibrée à contrôle de volume avec dérivateur Choisir parmi les options suivantes : cuivre soudé (Q), PEX (P) ou PEX EXPANSION (W) <i>Rough-in pressure balanced volume control valve with diverter</i> <i>Choose between the following options: welded copper (Q), PEX (P) or PEX EXPANSION (W)</i>
T22-9160-00-CC	154\$	Garniture pour valve type P / <i>Trim kit for P type valve</i>
TET-0807-41-CC	99\$	Tête de douche ronde 8" / <i>Round 8" shower head</i>
BRA-1812-42-CC	89\$	Bras de douche 18" / <i>18" shower arm</i>
DGL-2268-01P-CC	199\$	Douche à glissière 1 jet / <i>1-spray sliding rail shower set</i>
RAC-9004-26-CC	40\$	Coude de raccordement mural / <i>Wall supply elbow connector</i>

O22-9169-04-CC	(CUIVRE / COPPER)	949\$
O22-9169-P4-CC	(PEX)	949\$
O22-9169-W4-CC	(PEX EXPANSION)	949\$



Robinet de douche pression équilibrée avec douche à glissière et bec de bain

Pressure balanced shower faucet with sliding rail shower set and tub filler

COMPOSANTES INCLUSES / INCLUDED COMPONENTS

RVA-9160_0-P	314\$	Brut de valve pression équilibrée à contrôle de volume avec dérivateur Choisir parmi les options suivantes : cuivre soudé (Q), PEX (P) ou PEX EXPANSION (W) <i>Rough-in pressure balanced volume control valve with diverter</i> <i>Choose between the following options: welded copper (Q), PEX (P) or PEX EXPANSION (W)</i>
T22-9160-00-CC	154\$	Garniture pour valve type P / <i>Trim kit for P type valve</i>
DGL-2268-01P-CC	199\$	Douche à glissière 1 jet / <i>1-spray sliding rail shower set</i>
RAC-9004-26-CC	40\$	Coude de raccordement mural / <i>Wall supply elbow connector</i>
BEC-4520-22-CC	242\$	Bec de bain de type « slip-fit » sans inverseur / <i>Slip-fit bathtub spout without diverter</i>

RVA-9181-_0-P

336\$

RVA-9181-_0-NS-P*

336\$

Brut de valve pression équilibrée à contrôle de volume avec dérivateur 2 voies

Rough-in pressure balanced volume control valve with 2-way diverter

- Robinet de type P
Type P faucet
- Dérivateur 2 voies à positions partagées
2-way diverter with shared ports
- *Option NS : dérivateur 2 voies à positions non-partagées
**NS Option: 2-way diverter, non-shared ports*
- Soupapes d'arrêt / anti-retour intégrées au brut accessibles par le devant
Built-in check / stop valves accessible from the front of the rough-in
- Débit de 19 L/min @ 60 psi
Flow rate of 5 gpm @ 60 psi
- Choisir parmi les options suivantes : cuivre soudé (Q), PEX (P) ou PEX EXPANSION (W)
Choose between the following options: welded copper (Q), PEX (P) or PEX EXPANSION (W)

AVANTAGE
FEATURE



Partagé / Shared	RVA-9181-00-P 336\$	RVA-9181-P0-P 336\$	RVA-9181-W0-P 336\$
*Non-partagé / *Non-shared	RVA-9181-00-NS-P 336\$	RVA-9181-P0-NS-P 336\$	RVA-9181-W0-NS-P 336\$

- Contrôle de volume avec mémoire de température
- Variation de température de moins de 2°C, soit un des types de valve offrant le moins de variation de température sur le marché
- Limiteur de température ajustable manuellement
- Cartouche à disques de céramique faite de matériaux à haute résistance et de densité supérieure offrant une meilleure durée de vie
- Cartouche incluse avec le brut
- Cartouche facile à changer par le devant
- Épaisseur du laiton plus massive que la compétition
- Gabarit inclus facilitant l'installation
- Dos plat facilitant l'installation
- Plage d'ajustement de la profondeur de la finition de 1/2"
- Ancrages pour fixation au mur moulés à même le brut de valve
- Plusieurs connexions offertes (NPT ou cuivre soudé, PEX, PEX EXPANSION)
- Choix de 5 styles de finition sans vis apparentes
- Finitions interchangeables entre toutes les valves de type pression équilibrée avec dérivateur 2 voies des collections BARIL PROJET
- Garantie à vie contre défauts de fabrication

- Volume control with temperature memory
- Temperature variation of less than 2°C, making it one of the types of valve with the least temperature variation on the market
- Manually adjustable temperature limiting device
- Ceramic disks cartridge made from high-strength, high-density materials allowing a longer life span
- Cartridge included with the rough-in
- Front access, easy to change cartridge
- Thicker brass compared to competitors
- Included template for easy installation
- Flat back for easy installation
- Trim depth adjustment range of 1/2"
- Wall mounting anchor points molded in the rough-in valve
- Many connections offered (NPT or welded copper, PEX, PEX EXPANSION)
- Choice of 5 trim types with no visible screws
- Trims are interchangeable between all pressure balanced rough-in valves with two-way diverter from the BARIL PROJET collections
- Lifetime warranty against manufacturing defects

T22-9180-00-CC

204\$



Garniture seule pour valve type P avec dérivateur 2 voies

Trim kit only for P valve with 2-way diverter



H : 170 mm /
H: 6-5/8"

- Sans vis apparentes
No visible screws
- Conçu de pièces de métal, la majorité étant en laiton
Made of metal parts, the majority being brass



O22-9189-01-CC	(CUIVRE / COPPER)	967\$
O22-9189-P1-CC	(PEX)	967\$
O22-9189-W1-CC	(PEX EXPANSION)	967\$



Robinet de douche pression équilibrée avec tête de douche pluie et douche à glissière

Pressure balanced shower faucet with rain shower head and sliding rail shower set

COMPOSANTES INCLUSES / INCLUDED COMPONENTS

RVA-9181-_0-P	336\$	Brut de valve pression équilibrée à contrôle de volume avec dérivateur 2 voies Choisir parmi les options suivantes : cuivre soudé (Q), PEX (P) ou PEX EXPANSION (W) <i>Rough-in pressure balanced volume control valve with 2-way diverter</i> <i>Choose between the following options: welded copper (Q), PEX (P) or PEX EXPANSION (W)</i>
T22-9180-00-CC	204\$	Garniture pour valve type P avec dérivateur 2 voies <i>Trim kit for P type valve with 2-way diverter</i>
TET-0807-41-CC	99\$	Tête de douche ronde 8" / <i>Round 8" shower head</i>
BRA-1812-42-CC	89\$	Bras de douche 18" / <i>18" shower arm</i>
DGL-2268-01P-CC	199\$	Douche à glissière 1 jet / <i>1-spray sliding rail shower set</i>
RAC-9004-26-CC	40\$	Coude de raccordement mural / <i>Wall supply elbow connector</i>



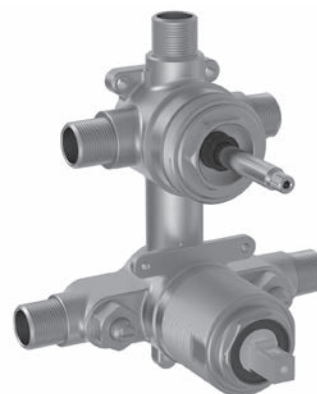
RVA-9191-_0-P **359\$**

RVA-9191-0_0-NS-P* **359\$**

Brut de valve pression équilibrée à contrôle de volume avec dérivateur 3 voies

Rough-in pressure balanced volume control valve with 3-way diverter

- Robinet de type P
Type P faucet
- Dérivateur 3 voies à positions partagées
3-way diverter with shared ports
- *Option NS : Dérivateur 3 voies à positions non-partagées
**NS Option: 3-way diverter, non-shared ports*
- Soupapes d'arrêt / anti-retour intégrées au brut accessibles par le devant
Built-in check / stop valves accessible from the front of the rough-in
- Débit de 19 L/min @ 60 psi
Flow rate of 5 gpm @ 60 psi
- Choisir parmi les options suivantes : cuivre soudé (Q), PEX (P) ou PEX EXPANSION (W)
Choose between the following options: welded copper (Q), PEX (P) or PEX EXPANSION (W)



Partagé / Shared	RVA-9191-00-P 359\$	RVA-9191-P0-P 359\$	RVA-9191-W0-P 359\$
*Non-partagé / *Non-shared	RVA-9191-00-NS-P 359\$	RVA-9191-P0-NS-P 359\$	RVA-9191-W0-NS-P 359\$

- Contrôle de volume avec mémoire de température
- Variation de température de moins de 2°C, soit un des types de valve offrant le moins de variation de température sur le marché
- Limiteur de température ajustable manuellement
- Cartouche à disques de céramique faite de matériaux à haute résistance et de densité supérieure offrant une meilleure durée de vie
- Cartouche incluse avec le brut
- Cartouche facile à changer par le devant
- Épaisseur du laiton plus massive que la compétition
- Gabarit inclus facilitant l'installation
- Dos plat facilitant l'installation
- Plage d'ajustement de la profondeur de la finition de 1/2"
- Ancrages pour fixation au mur moulés à même le brut de valve
- Plusieurs connexions offertes (NPT ou cuivre soudé, PEX, PEX EXPANSION)
- Choix de 4 styles de finition sans vis apparentes
- Finitions interchangeables entre toutes les valves de type pression équilibrée avec dérivateur 3 voies des collections BARIL PROJET
- Garantie à vie contre défauts de fabrication

- Volume control with temperature memory
- Temperature variation of less than 2°C, making it one of the types of valve with the least temperature variation on the market
- Manually adjustable temperature limiting device
- Ceramic disks cartridge made from high-strength, high-density materials allowing a longer life span
- Cartridge included with the rough-in
- Front access, easy to change cartridge
- Thicker brass compared to competitors
- Included template for easy installation
- Flat back for easy installation
- Trim depth adjustment range of 1/2"
- Wall mounting anchor points molded in the rough-in valve
- Many connections offered (NPT or welded copper, PEX, PEX EXPANSION)
- Choice of 4 trim types with no visible screws
- Trims are interchangeable between all pressure balanced rough-in valves with 3-way diverter from the BARIL PROJET collections
- Lifetime warranty against manufacturing defects

T22-9190-00-CC

214\$



Garniture seule pour valve type P avec dérivateur 3 voies

Trim kit only for P type valve with 3-way diverter



H : 170 mm /
H: 6-5/8"



- Sans vis apparentes
No visible screws
- Conçu de pièces de métal, la majorité étant en laiton
Made of metal parts, the majority being brass

O22-9190-01-CC	(CUIVRE / COPPER)	1089\$
O22-9190-P1-CC	(PEX)	1089\$
O22-9190-W1-CC	(PEX EXPANSION)	1089\$



Robinet de douche pression équilibrée avec tête de douche pluie, douche à glissière et bec de bain

Pressure balanced shower faucet with rain shower head, sliding rail shower set and tub filler

COMPOSANTES INCLUSES / INCLUDED COMPONENTS

RVA-9191_0-P	359\$	Brut de valve pression équilibrée à contrôle de volume avec dérivateur 3 voies Choisir parmi les options suivantes : cuivre soudé (Q), PEX (P) ou PEX EXPANSION (W) <i>Rough-in pressure balanced volume control valve with 3-way diverter</i> Choose between the following options: welded copper (Q), PEX (P) or PEX EXPANSION (W)
T22-9190-00-CC	214\$	Garniture pour valve type P avec dérivateur 3 voies <i>Trim kit for P type valve with 3-way diverter</i>
TET-0807-41-CC	99\$	Tête de douche ronde 8" / <i>Round 8" shower head</i>
BRA-1812-42-CC	89\$	Bras de douche 18" / <i>18" shower arm</i>
DGL-2268-01P-CC	199\$	Douche à glissière 1 jet / <i>1-spray sliding rail shower set</i>
RAC-9004-26-CC	40\$	Coude de raccordement mural / <i>Wall supply elbow connector</i>
BEC-4520-73-CC	89\$	Bec de bain de type « slip-fit » sans inverseur / <i>Slip-fit bathtub spout without diverter</i>

O22-9190-02-CC	(CUIVRE / COPPER)	1252\$
O22-9190-P2-CC	(PEX)	1252\$
O22-9190-W2-CC	(PEX EXPANSION)	1252\$



Robinet de douche pression équilibrée avec tête de douche pluie, douche à glissière et bec de bain

Pressure balanced shower faucet with rain shower head, sliding rail shower set and tub filler

COMPOSANTES INCLUSES / INCLUDED COMPONENTS

RVA-9191_0-P	359\$	Brut de valve pression équilibrée à contrôle de volume avec dérivateur 3 voies Choisir parmi les options suivantes : cuivre soudé (Q), PEX (P) ou PEX EXPANSION (W) <i>Rough-in pressure balanced volume control valve with 3-way diverter</i> Choose between the following options: welded copper (Q), PEX (P) or PEX EXPANSION (W)
T22-9190-00-CC	214\$	Garniture pour valve type P avec dérivateur 3 voies <i>Trim kit for P type valve with 3-way diverter</i>
TET-0807-41-CC	99\$	Tête de douche ronde 8" / <i>Round 8" shower head</i>
BRA-1812-42-CC	89\$	Bras de douche 18" / <i>18" shower arm</i>
DGL-2175-13P-CC	209\$	Douche à glissière 3 jets / <i>3-spray sliding rail shower set</i>
RAC-9004-26-CC	40\$	Coude de raccordement mural / <i>Wall supply elbow connector</i>
BEC-4520-22-CC	242\$	Bec de bain de type « slip-fit » sans inverseur / <i>Slip-fit bathtub spout without diverter</i>

O22-9190-03-CC	(CUIVRE / COPPER)	1260\$
O22-9190-P3-CC	(PEX)	1260\$
O22-9190-W3-CC	(PEX EXPANSION)	1260\$



Robinet de douche pression équilibrée avec tête de douche pluie, douche à glissière et bec de bain

Pressure balanced shower faucet with rain shower head, sliding rail shower set and tub filler

COMPOSANTES INCLUSES / INCLUDED COMPONENTS

RVA-9191_0-P	359\$	Brut de valve pression équilibrée à contrôle de volume avec dérivateur 3 voies Choisir parmi les options suivantes : cuivre soudé (Q), PEX (P) ou PEX EXPANSION (W) <i>Rough-in pressure balanced volume control valve with 3-way diverter</i> Choose between the following options: welded copper (Q), PEX (P) or PEX EXPANSION (W)
T22-9190-00-CC	214\$	Garniture pour valve type P avec dérivateur 3 voies <i>Trim kit for P type valve with 3-way diverter</i>
TET-1030-41-CC	134\$	Tête de douche ronde 10" / <i>10" round shower head</i>
BRA-1812-42-CC	89\$	Bras de douche 18" / <i>18" shower arm</i>
DGL-2175-93-CC	222\$	Douche à glissière 3 jets avec coude de raccordement 1/2" F intégré <i>3-spray sliding rail shower set with built-in elbow connector (1/2" F)</i>
BEC-4520-22-CC	242\$	Bec de bain de type « slip-fit » sans inverseur / <i>Slip-fit bathtub spout without diverter</i>



025

O25-1006-1PL-CC

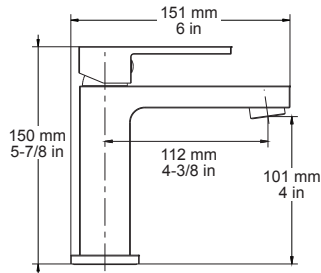
(CHROME)

285\$

O25-1006-1PL-KK

(NOIR MAT / MATTE BLACK)

359\$



Robinet de lavabo monotrou, renvoi inclus

Single hole lavatory faucet, drain included

- Max. 1.2 gpm / 4,5 L/min @ 60 psi
- Drain à bouton poussoir avec trop-plein inclus
Push-button drain with overflow included
- Boyaux d'alimentation flexibles en PEX gainé de polyamide de 60 cm (24") à raccordement 3/8" comp. (9/16-24 UNEF)
60 cm (24") polyamide braiding PEX flexible hoses with 3/8" comp. connection (9/16-24 UNEF)



O25-1121-PB-CC

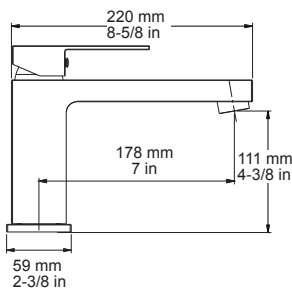
589\$

AVANTAGE
FEATURE



Robinet de bain monotrou pression équilibrée

Single hole pressure balanced deck mount tub filler



- Robinet de type P à cartouche céramique à pression équilibrée avec mécanisme de limitation de température sur la cartouche
Type P faucet with pressure balanced ceramic cartridge with temperature limiting device on the cartridge
- Débit du bec de bain de 23 L/min @ 60 psi
Bathtub spout flow rate of 6,1 gpm @ 60 psi
- Raccordements 1/2" IPS avec connecteurs flexibles tressés en acier inoxydable
1/2" IPS connections with flexible stainless steel braided connectors

Adaptateur pour connexion PEX : commander RAC-1304-M12-P
Adaptor for PEX connection : order RAC-1304-M12-P



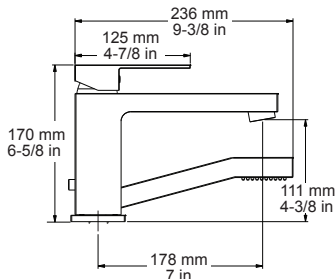
O25-1249-00-CC

694\$

AVANTAGE
FEATURE

Robinet de bain romain 2 morceaux avec douchette

2-piece deck mount tub filler with hand shower



- Douchette à main 1 jet anti-calcaire (max. 6,6 l/min @ 80 psi)
Anti-limestone 1-spray hand shower (max. 1.75 gpm @ 80 psi)
- Installation à espacement ajustable ; 20 cm (8") à 36 cm (14") c/c
Adjustable widespread installation; 20 cm (8") to 36 cm (14") c/c
- Bec de bain avec inverseur intégré (23 L/min @ 60 psi)
Bathtub spout with integrated diverter (6,1 gpm @ 60 psi)
- Raccordements 1/2" IPS avec connecteurs flexibles tressés en acier inoxydable
1/2" IPS connections with flexible stainless steel braided connectors
- 2 clapets anti-retour
2 check valves

Adaptateur pour connexion PEX : commander RAC-1304-M12-P
Adaptor for PEX connection : order RAC-1304-M12-P



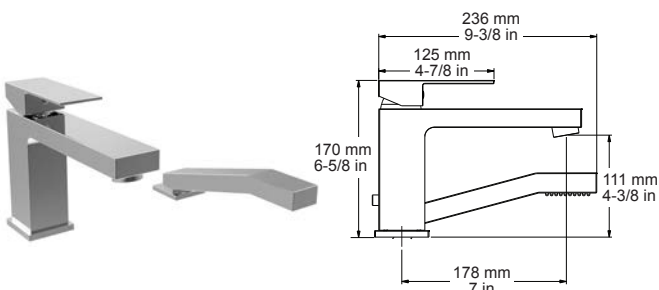
O25-1249-PB-CC (CHROME) **714\$**
O25-1249-PB-KK (NOIR MAT / MATTE BLACK) **899\$**

AVANTAGE
FEATURE



Robinet de bain romain 2 morceaux pression équilibrée avec douchette

2-piece pressure balanced deck mount tub filler with hand shower



- Robinet de type P à cartouche céramique à pression équilibrée avec mécanisme de limitation de température sur la cartouche
Type P faucet with pressure balanced ceramic cartridge with temperature limiting device on the cartridge

- Douchette à main 1 jet anti-calcaire (max. 6,6 l/min @ 80 psi)
Anti-limestone 1-spray hand shower (max. 1.75 gpm @ 80 psi)

- Installation à espacement ajustable ; 20 cm (8") à 36 cm (14") c/c
Adjustable widespread installation; 20 cm (8") to 36 cm (14") c/c

- Bec de bain avec inverseur intégré (20 L/min @ 60 psi)
Bathtub spout with integrated diverter (5.3 gpm @ 60 psi)

- Raccordements 1/2" IPS avec connecteurs flexibles tressés en acier inoxydable
1/2" IPS connections with flexible stainless steel braided connectors

- 2 clapets anti-retour / 2 check valves

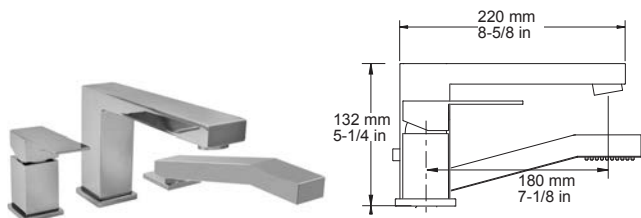
Adaptateur pour connexion PEX : commander RAC-1304-M12-P
 Adaptor for PEX connection : order RAC-1304-M12-P



O25-1331-06-CC **819\$**

Robinet de bain 3 morceaux avec douchette

3-piece deck mount tub filler with hand shower



- Douchette à main 1 jet anti-calcaire (max. 6,6 l/min @ 80 psi)
Anti-limestone 1-spray hand shower (max. 1.75 gpm @ 80 psi)

- Installation à espacement ajustable ; 20 cm (8") à 36 cm (14") c/c
Adjustable widespread installation; 20 cm (8") to 36 cm (14") c/c

- Bec de bain de type « slip-on » avec inverseur intégré (24 L/min @ 60 psi)
Slip-on bathtub spout with integrated diverter (6.3 gpm @ 60 psi)

- Raccordements 1/2" IPS avec connecteurs flexibles tressés en acier inoxydable
1/2" IPS connections with flexible stainless steel braided connectors

- 2 clapets anti-retour / 2 check valves

Adaptateur pour connexion PEX : commander RAC-1304-M10-P
 Adaptor for PEX connection : order RAC-1304-M10-P

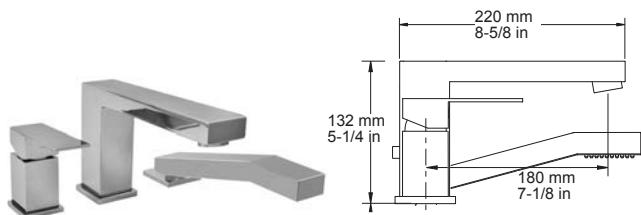


O25-1331-PB-CC **899\$**



Robinet de bain 3 morceaux pression équilibrée avec douchette

Pressure balanced 3-piece deck mount tub filler with hand shower



- Robinet de type P à cartouche céramique à pression équilibrée avec mécanisme de limitation de température sur la cartouche
Type P faucet with pressure balanced ceramic cartridge with temperature limiting device on the cartridge

- Douchette à main 1 jet anti-calcaire (max. 6,6 l/min @ 80 psi)
Anti-limestone 1-spray hand shower (max. 1.75 gpm @ 80 psi)

- Bec de bain de type « slip-on » avec inverseur intégré (20 L/min @ 60 psi)
Slip-on bathtub spout with integrated diverter (5.3 gpm @ 60 psi)

- Raccordements 1/2" IPS avec connecteurs flexibles tressés en acier inoxydable
1/2" IPS connections with flexible stainless steel braided connectors

- 2 clapets anti-retour / 2 check valves

Adaptateur pour connexion PEX : commander RAC-1304-M10-P
 Adaptor for PEX connection : order RAC-1304-M10-P



RVA-9040-_0-P

182\$

Brut de valve pression équilibrée à contrôle de volume

Rough-in pressure balanced volume control valve

- Robinet de type P
Type P faucet
- Soupapes anti-retour intégrées
Built-in check valves
- Débit de 20 L/min @ 60 psi
Flow rate of 5.3 gpm @ 60 psi
- Choisir parmi les options suivantes : cuivre soudé (Q), PEX (P) ou PEX EXPANSION (W)
Choose between the following options: welded copper (Q), PEX (P) or PEX EXPANSION (W)



RVA-9040-00-P
182\$

RVA-9040-P0-P
182\$

RVA-9040-W0-P
182\$

- Contrôle de volume avec mémoire de température
- Variation de température de moins de 2°C, soit un des types de valve offrant le moins de variation de température sur le marché
- Limiteur de température ajustable manuellement
- Cartouche à disques de céramique faite de matériaux à haute résistance et de densité supérieure offrant une meilleure durée de vie
- Cartouche incluse avec le brut
- Cartouche facile à changer par le devant
- Épaisseur du laiton plus massive que la compétition
- Gabarit inclus facilitant l'installation
- Dos plat facilitant l'installation
- Plage d'ajustement de la profondeur de la finition jusqu'à 1 ¼" selon les modèles
- Ancrages pour fixation au mur moulés à même le brut de valve
- Plusieurs connexions offertes (NPT ou cuivre soudé, PEX, PEX EXPANSION)
- Sortie du dessous pour le bec de bain en ¾" pour les versions PEX et PEX EXPANSION
- Choix de 5 styles de finition sans vis apparentes
- Finitions interchangeables entre toutes les valves de type pression équilibrée sans dérivateur des collections BARIL PROJET
- Garantie à vie contre défauts de fabrication

- Volume control with temperature memory
- Temperature variation of less than 2°C, making it one of the types of valve with the least temperature variation on the market
- Manually adjustable temperature limiting device
- Ceramic disks cartridge made from high-strength, high-density materials allowing a longer life span
- Cartridge included with the rough-in
- Front access, easy to change cartridge
- Thicker brass compared to competitors
- Included template for easy installation
- Flat back for easy installation
- Trim depth adjustment range up to 1 ¼" depending on the models
- Wall mounting anchor points molded in the rough-in valve
- Many connections offered (NPT or welded copper, PEX, PEX EXPANSION)
- ¾" tub spout down outlet connection for PEX and PEX EXPANSION versions
- Choice of 5 trim types with no visible screws
- Trims are interchangeable between all pressure balanced rough-in valves without diverter from the BARIL PROJET collections
- Lifetime warranty against manufacturing defects

T25-9139-01-CC

(CHROME)

129\$

T25-9139-01-KK

(NOIR MAT / MATTE BLACK)

199\$



H : 160 mm
H: 6-5/16"

L : 130 mm /
L: 5-1/8"



Garniture seule pour valve type P

Trim kit only for P type valve

- Sans vis apparentes
No visible screws
- Plaque de finition à clipser sur une sous-plaque
Trim plate supported by a clip plate

O25-9149-04-CC	(CUIVRE / COPPER)	530\$
O25-9149-P4-CC	(PEX)	530\$
O25-9149-W4-CC	(PEX EXPANSION)	530\$



Robinet de douche pression équilibrée avec tête de douche et bec de bain
Pressure balanced shower faucet with shower head and tub filler

COMPOSANTES INCLUSES / INCLUDED COMPONENTS

RVA-9040-_0*-P	182\$	Brut de valve pression équilibrée à contrôle de volume Choisir parmi les options suivantes : cuivre soudé (Q), PEX (P) ou PEX EXPANSION (W) <i>Rough-in pressure balanced volume control valve</i> <i>Choose between the following options: welded copper (Q), PEX (P) or PEX EXPANSION (W)</i>
T25-9139-01-CC	129\$	Garniture pour valve type P / <i>Trim kit for P type valve</i>
TET-4414-01-CC	105\$	Tête de douche carrée 4" avec bras 6" / <i>4" square shower head with 6" shower arm</i>
BEC-4520-84-CC	114\$	Bec de bain de type « slip-fit » avec inverseur / <i>Slip-fit bathtub spout with diverter</i>

*Bruts / *Roughs* RVA-9020-00-P, RVA-9020-P0-P, RVA-9020-W0-P aussi disponibles / *also available*



O25-9149-06-CC	(CUIVRE / COPPER)	560\$
O25-9149-P6-CC	(PEX)	560\$
O25-9149-W6-CC	(PEX EXPANSION)	560\$



Robinet de douche pression équilibrée avec douche à glissière
Pressure balanced shower faucet with sliding rail shower set

COMPOSANTES INCLUSES / INCLUDED COMPONENTS

RVA-9040-_0*-P	182\$	Brut de valve pression équilibrée à contrôle de volume Choisir parmi les options suivantes : cuivre soudé (Q), PEX (P) ou PEX EXPANSION (W) <i>Rough-in pressure balanced volume control valve</i> <i>Choose between the following options: welded copper (Q), PEX (P) or PEX EXPANSION (W)</i>
T25-9139-01-CC	129\$	Garniture pour valve type P / <i>Trim kit for P type valve</i>
DGL-2575-01-CC	249\$	Douche à glissière 1 jet avec coude de raccordement 1/2" F intégré <i>1-spray sliding rail shower set with built-in elbow connector (1/2" F)</i>

*Bruts / *Roughs* RVA-9020-00-P, RVA-9020-P0-P, RVA-9020-W0-P aussi disponibles / *also available*



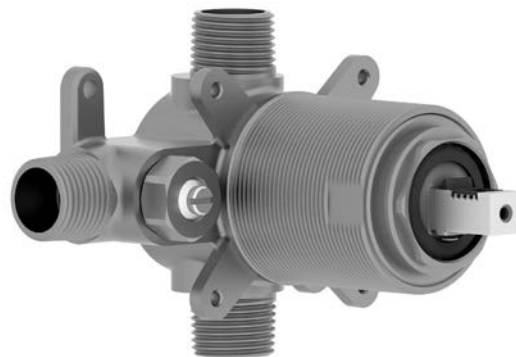
RVA-9020-_0-P

222\$

Brut de valve pression équilibrée à contrôle de volume

Rough-in pressure balanced volume control valve

- Robinet de type P
Type P faucet
- Soupapes d'arrêt / anti-retour intégrées au brut accessibles par le devant
Built-in check / stop valves accessible from the front of the rough-in
- Débit de 23 L/min @ 60 psi
Flow rate of 6.1 gpm @ 60 psi
- Choisir parmi les options suivantes : cuivre soudé (Q), PEX (P) ou PEX EXPANSION (W)
Choose between the following options: welded copper (Q), PEX (P) or PEX EXPANSION (W)



RVA-9020-00-P
222\$

RVA-9020-P0-P
222\$

RVA-9020-W0-P
222\$

- Contrôle de volume avec mémoire de température
- Variation de température de moins de 2°C, soit un des types de valve offrant le moins de variation de température sur le marché
- Limiteur de température ajustable manuellement
- Cartouche à disques de céramique faite de matériaux à haute résistance et de densité supérieure offrant une meilleure durée de vie
- Cartouche incluse avec le brut
- Cartouche facile à changer par le devant
- Épaisseur du laiton plus massive que la compétition
- Gabarit inclus facilitant l'installation
- Dos plat facilitant l'installation
- Plage d'ajustement de la profondeur de la finition de 1"
- Ancrages pour fixation au mur moulés à même le brut de valve
- Plusieurs connexions offertes (NPT ou cuivre soudé, PEX, PEX EXPANSION)
- Choix de 5 styles de finition sans vis apparentes
- Finitions interchangeables entre toutes les valves de type pression équilibrée sans dérivateur des collections BARIL PROJET
- Garantie à vie contre défauts de fabrication

- Volume control with temperature memory
- Temperature variation of less than 2°C, making it one of the types of valve with the least temperature variation on the market
- Manually adjustable temperature limiting device
- Ceramic disks cartridge made from high-strength, high-density materials allowing a longer life span
- Cartridge included with the rough-in
- Front access, easy to change cartridge
- Thicker brass compared to competitors
- Included template for easy installation
- Flat back for easy installation
- Trim depth adjustment range of 1"
- Wall mounting anchor points molded in the rough-in valve
- Many connections offered (NPT or welded copper, PEX, PEX EXPANSION)
- Choice of 5 trim types with no visible screws
- Trims are interchangeable between all pressure balanced rough-in valves without diverter from the BARIL PROJET collections
- Lifetime warranty against manufacturing defects

T25-9139-01-CC

(CHROME)

129\$

T25-9139-01-KK

(NOIR MAT / MATTE BLACK)

199\$



H : 160 mm
H: 6-5/16"

L : 130 mm /
L: 5-1/8"



Garniture seule pour valve type P

Trim kit only for P type valve

- Sans vis apparentes
No visible screws
- Plaque de finition à clipser sur une sous-plaque
Trim plate supported by a clip plate

O25-9139-07-CC	(CUIVRE / COPPER)	646\$
O25-9139-P7-CC	(PEX)	646\$
O25-9139-W7-CC	(PEX EXPANSION)	646\$



Robinet de douche pression équilibrée avec douche à glissière
Pressure balanced shower faucet with sliding rail shower set

COMPOSANTES INCLUSES / INCLUDED COMPONENTS

RVA-9020-0*-P	222\$	Brut de valve pression équilibrée à contrôle de volume Choisir parmi les options suivantes : cuivre soudé (Q), PEX (P) ou PEX EXPANSION (W) <i>Rough-in pressure balanced volume control valve</i> <i>Choose between the following options: welded copper (Q), PEX (P) or PEX EXPANSION (W)</i>
T25-9139-01-CC	129\$	Garniture pour valve type P / <i>Trim kit for P type valve</i>
DGL-2575-71P-CC	239\$	Douche à glissière moderne 1 jet / <i>Modern 1-spray sliding rail shower set</i>
RAC-9004-28-CC	56\$	Coude de raccordement mural carré / <i>Square wall supply elbow connector</i>

*Bruts / Roughs RVA-9040-00-P, RVA-9040-P0-P, RVA-9040-W0-P aussi disponibles / *also available*

RVA-9310-_0-P

174\$

Brut de valve thermostatique

Rough-in thermostatic valve

- Robinet de type T
Type T faucet
- Soupapes d'arrêt / anti-retour intégrées au brut accessibles par le devant
Built-in check / stop valves accessible from the front of the rough-in
- Débit de 19 L/min @ 60 psi
Flow rate of 5 gpm @ 60 psi
- Choisir parmi les options suivantes : cuivre soudé (Q), PEX (P) ou PEX EXPANSION (W)
Choose between the following options: welded copper (Q), PEX (P) or PEX EXPANSION (W)



RVA-9310-00-P
174\$

RVA-9310-P0-P
174\$

RVA-9310-W0-P
174\$

- Variation de température de moins de 2°C, soit un des types de valve offrant le moins de variation de température sur le marché
- Limiteur de température ajustable manuellement
- Cartouche non incluse avec le brut (fournie avec la finition)
- Cartouche facile à changer et à ajuster par le devant
- Bouchon de testage inclus
- Épaisseur du laiton plus massive que la compétition
- Gabarit inclus facilitant l'installation
- Dos plat facilitant l'installation
- Plage d'ajustement de la profondeur de la finition de 1 1/4"
- Ancrages pour fixation au mur moulés à même le brut de valve
- Plusieurs connexions offertes (NPT ou cuivre soudé, PEX, PEX EXPANSION)
- Sortie du dessous pour le bec de bain en 3/4" pour les versions PEX et PEX EXPANSION
- Choix de 3 styles de finition (dont 2 sans vis apparentes)
- Finitions interchangeables entre toutes les valves de type thermostatique des collections BARIL PROJET
- Garantie à vie contre défauts de fabrication

- Temperature variation of less than 2°C, making it one of the types of valve with the least temperature variation on the market
- Manually adjustable temperature limiting device
- Cartridge not included with the rough-in (included with the trim)
- Front access, easy to change and adjust cartridge
- Test cap included
- Thicker brass compared to competitors
- Included template for easy installation
- Flat back for easy installation
- Trim depth adjustment range of 1 1/4"
- Wall mounting anchor points molded in the rough-in valve
- Many connections offered (NPT or welded copper, PEX, PEX EXPANSION)
- 3/4" tub spout down outlet connection for PEX and PEX EXPANSION versions
- Choice of 3 trim types (2 with no visible screws)
- Trims are interchangeable between all thermostatic rough-in valves from the BARIL PROJET collections
- Lifetime warranty against manufacturing defects

T25-9310-00-CC

234\$



38°C

Garniture seule pour valve type T

Trim kit only for T type valve

- Sans vis apparentes
No visible screws
- Plaque de finition à clipser sur une sous-plaque
Trim plate supported by a clip plate
- Conçu de pièces de métal, la majorité étant en laiton
Made of metal parts, the majority being brass
- Cartouche incluse
Cartridge included

H : 160 mm
H: 6-5/16"

L : 130 mm /
L: 5-1/8"



O25-9310-03-CC	(CUIVRE / COPPER)	627\$
O25-9310-P3-CC	(PEX)	627\$
O25-9310-W3-CC	(PEX EXPANSION)	627\$



Robinet de douche thermostatique avec tête de douche pluie et bec de bain
Thermostatic shower faucet with rain shower head and tub filler

COMPOSANTES INCLUSES / INCLUDED COMPONENTS

RVA-9310_0-P	174\$	Brut de valve thermostatique (type T) Choisir parmi les options suivantes : cuivre soudé (Q), PEX (P) ou PEX EXPANSION (W) <i>Thermostatic rough-in valve (type T)</i> <i>Choose between the following options: welded copper (Q), PEX (P) or PEX EXPANSION (W)</i>
T25-9310-00-CC	234\$	Garniture pour valve type T / <i>Trim kit for T type valve</i>
TET-4414-01-CC	105\$	Tête de douche carrée 4" avec bras 6" / <i>4" square shower head with 6" shower arm</i>
BEC-4520-84-CC	114\$	Bec de bain de type « slip-fit » avec inverseur / <i>Slip-fit bathtub spout with diverter</i>



O25-9310-05-CC	(CUIVRE / COPPER)	703\$
O25-9310-P5-CC	(PEX)	703\$
O25-9310-W5-CC	(PEX EXPANSION)	703\$



Robinet de douche thermostatique avec douche à glissière
Thermostatic shower faucet with sliding rail shower set

COMPOSANTES INCLUSES / INCLUDED COMPONENTS

RVA-9310_0-P	174\$	Brut de valve thermostatique (type T) Choisir parmi les options suivantes : cuivre soudé (Q), PEX (P) ou PEX EXPANSION (W) <i>Thermostatic rough-in valve (type T)</i> <i>Choose between the following options: welded copper (Q), PEX (P) or PEX EXPANSION (W)</i>
T25-9310-00-CC	234\$	Garniture pour valve type T / <i>Trim kit for T type valve</i>
DGL-2575-71P-CC	239\$	Douche à glissière moderne 1 jet / <i>Modern 1-spray sliding rail shower set</i>
RAC-9004-28-CC	56\$	Coude de raccordement mural carré / <i>Square wall supply elbow connector</i>



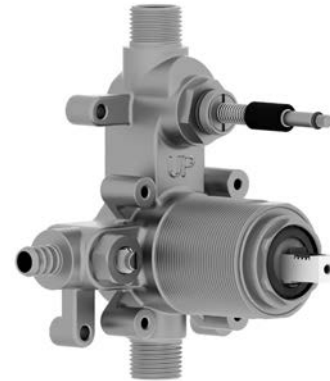
RVA-9160-_0-P

314\$

Brut de valve pression équilibrée à contrôle de volume avec dérivateur

Rough-in pressure balanced volume control valve with diverter

- Robinet de type P
Type P faucet
- Dérivateur à bouton poussoir
Push-button diverter
- Soupapes d'arrêt / anti-retour intégrées au brut accessibles par le devant
Built-in check / stop valves accessible from the front of the rough-in
- Débit de 23 L/min @ 60 psi
Flow rate of 6.1 gpm @ 60 psi
- Choisir parmi les options suivantes : cuivre soudé (Q), PEX (P) ou PEX EXPANSION (W)
Choose between the following options: welded copper (Q), PEX (P) or PEX EXPANSION (W)



RVA-9160-00-P
314\$

RVA-9160-P0-P
314\$

RVA-9160-W0-P
314\$

- Contrôle de volume avec mémoire de température
- Variation de température de moins de 2°C, soit un des types de valve offrant le moins de variation de température sur le marché
- Limiteur de température ajustable manuellement
- Cartouche à disques de céramique faite de matériaux à haute résistance et de densité supérieure offrant une meilleure durée de vie
- Cartouche incluse avec le brut
- Cartouche facile à changer par le devant
- Épaisseur du laiton plus massive que la compétition
- Gabarit inclus facilitant l'installation
- Dos plat facilitant l'installation
- Plage d'ajustement de la profondeur de la finition de 1/2"
- 4 ancrages moulés à même le brut de valve (2 de chaque côté) pour fixation au mur
- Plusieurs connexions offertes (NPT ou cuivre soudé, PEX, PEX EXPANSION)
- Choix de 4 styles de finition sans vis apparentes
- Finitions interchangeables entre toutes les valves de type pression équilibrée avec dérivateur à bouton poussoir des collections BARIL PROJET
- Garantie à vie contre défauts de fabrication

- Volume control with temperature memory
- Temperature variation of less than 2°C, making it one of the types of valve with the least temperature variation on the market
- Manually adjustable temperature limiting device
- Ceramic disks cartridge made from high-strength, high-density materials allowing a longer life span
- Cartridge included with the rough-in
- Front access, easy to change cartridge
- Thicker brass compared to competitors
- Included template for easy installation
- Flat back for easy installation
- Trim depth adjustment range of 1/2"
- 4 anchor points molded in the rough-in valve (2 on each side) for wall mounting
- Many connections offered (NPT or welded copper, PEX, PEX EXPANSION)
- Choice of 4 trim types with no visible screws
- Trims are interchangeable between all pressure balanced rough-in valves with push-button diverter from the BARIL PROJET collections
- Lifetime warranty against manufacturing defects

T25-9160-00-CC

164\$



H : 180 mm
H: 7-1/8"

L : 140 mm /
L: 5-1/2"



Garniture seule pour valve type P avec dérivateur

Trim kit only for P type valve with diverter

- Sans vis apparentes
No visible screws
- Conçu de pièces de métal, la majorité étant en laiton
Made of metal parts, the majority being brass



O25-9160-01-CC	(CUIVRE / COPPER)	832\$
O25-9160-P1-CC	(PEX)	832\$
O25-9160-W1-CC	(PEX EXPANSION)	832\$



Robinet de douche pression équilibrée avec tête de douche pluie et douche à glissière

Pressure balanced shower faucet with rain shower head and sliding rail shower set

COMPOSANTES INCLUSES / INCLUDED COMPONENTS

RVA-9160-_0-P	314\$	Brut de valve pression équilibrée à contrôle de volume avec dérivateur Choisir parmi les options suivantes : cuivre soudé (Q), PEX (P) ou PEX EXPANSION (W) <i>Rough-in pressure balanced volume control valve with diverter</i> <i>Choose between the following options: welded copper (Q), PEX (P) or PEX EXPANSION (W)</i>
T25-9160-00-CC	164\$	Garniture pour valve type P avec dérivateur / <i>Trim kit for P type valve with diverter</i>
TET-4414-01-CC	105\$	Tête de douche carrée 4" avec bras 6" / <i>4" square shower head with 6" shower arm</i>
DGL-2574-03P-CC	249\$	Douche à glissière 3 jets avec coude de raccordement 1/2" F intégré <i>3-spray sliding rail shower set with built-in elbow connector (1/2" F)</i>

O25-9160-03-CC	(CUIVRE / COPPER)	930\$
O25-9160-P3-CC	(PEX)	930\$
O25-9160-W3-CC	(PEX EXPANSION)	930\$



Robinet de douche pression équilibrée avec tête de douche pluie et douche à glissière

Pressure balanced shower faucet with rain shower head and sliding rail shower set

COMPOSANTES INCLUSES / INCLUDED COMPONENTS

RVA-9160-_0-P	314\$	Brut de valve pression équilibrée à contrôle de volume avec dérivateur Choisir parmi les options suivantes : cuivre soudé (Q), PEX (P) ou PEX EXPANSION (W) <i>Rough-in pressure balanced volume control valve with diverter</i> <i>Choose between the following options: welded copper (Q), PEX (P) or PEX EXPANSION (W)</i>
T25-9160-00-CC	164\$	Garniture pour valve type P avec dérivateur / <i>Trim kit for P type valve with diverter</i>
TET-0808-41-CC	125\$	Tête de douche carrée 8" / <i>Square 8" shower head</i>
BRA-1212-44-CC	78\$	Bras de douche 12" / <i>12" shower arm</i>
DGL-2575-01-CC	249\$	Douche à glissière 1 jet avec coude de raccordement 1/2" F intégré <i>1-spray sliding rail shower set with built-in elbow connector (1/2" F)</i>

O25-9160-04-CC	(CUIVRE / COPPER)	1000\$
O25-9160-P4-CC	(PEX)	1000\$
O25-9160-W4-CC	(PEX EXPANSION)	1000\$



Robinet de douche pression équilibrée avec tête de douche pluie et douche à glissière

Pressure balanced shower faucet with rain shower head and sliding rail shower set

COMPOSANTES INCLUSES / INCLUDED COMPONENTS

RVA-9160-_0-P	314\$	Brut de valve pression équilibrée à contrôle de volume avec dérivateur Choisir parmi les options suivantes : cuivre soudé (Q), PEX (P) ou PEX EXPANSION (W) <i>Rough-in pressure balanced volume control valve with diverter</i> <i>Choose between the following options: welded copper (Q), PEX (P) or PEX EXPANSION (W)</i>
T25-9160-00-CC	164\$	Garniture pour valve type P avec dérivateur / <i>Trim kit for P type valve with diverter</i>
TET-0808-41-CC	125\$	Tête de douche carrée 8" / <i>Square 8" shower head</i>
BRA-1812-44-CC	102\$	Bras de douche 18" / <i>18" shower arm</i>
DGL-2575-71P-CC	239\$	Douche à glissière moderne 1 jet / <i>Modern 1-spray sliding rail shower set</i>
RAC-9004-28-CC	56\$	Coude de raccordement mural carré / <i>Square wall supply elbow connector</i>

RVA-9181-_0-P **336\$**

RVA-9181-_0-NS-P* **336\$**

Brut de valve pression équilibrée à contrôle de volume avec dérivateur 2 voies

Rough-in pressure balanced volume control valve with 2-way diverter

- Robinet de type P
Type P faucet
- Dérivateur 2 voies à positions partagées
2-way diverter with shared ports
- *Option NS : dérivateur 2 voies à positions non-partagées
**NS Option: 2-way diverter, non-shared ports*
- Soupapes d'arrêt / anti-retour intégrées au brut accessibles par le devant
Built-in check / stop valves accessible from the front of the rough-in
- Débit de 19 L/min @ 60 psi
Flow rate of 5 gpm @ 60 psi
- Choisir parmi les options suivantes : cuivre soudé (Q), PEX (P) ou PEX EXPANSION (W)
Choose between the following options: welded copper (Q), PEX (P) or PEX EXPANSION (W)

AVANTAGE
FEATURE



Partagé / Shared	RVA-9181-00-P 336\$	RVA-9181-P0-P 336\$	RVA-9181-W0-P 336\$
*Non-partagé / *Non-shared	RVA-9181-00-NS-P 336\$	RVA-9181-P0-NS-P 336\$	RVA-9181-W0-NS-P 336\$

- Contrôle de volume avec mémoire de température
- Variation de température de moins de 2°C, soit un des types de valve offrant le moins de variation de température sur le marché
- Limiteur de température ajustable manuellement
- Cartouche à disques de céramique faite de matériaux à haute résistance et de densité supérieure offrant une meilleure durée de vie
- Cartouche incluse avec le brut
- Cartouche facile à changer par le devant
- Épaisseur du laiton plus massive que la compétition
- Gabarit inclus facilitant l'installation
- Dos plat facilitant l'installation
- Plage d'ajustement de la profondeur de la finition de 1/2"
- Ancrages pour fixation au mur moulés à même le brut de valve
- Plusieurs connexions offertes (NPT ou cuivre soudé, PEX, PEX EXPANSION)
- Choix de 5 styles de finition sans vis apparentes
- Finitions interchangeables entre toutes les valves de type pression équilibrée avec dérivateur 2 voies des collections BARIL PROJET
- Garantie à vie contre défauts de fabrication

- Volume control with temperature memory
- Temperature variation of less than 2°C, making it one of the types of valve with the least temperature variation on the market
- Manually adjustable temperature limiting device
- Ceramic disks cartridge made from high-strength, high-density materials allowing a longer life span
- Cartridge included with the rough-in
- Front access, easy to change cartridge
- Thicker brass compared to competitors
- Included template for easy installation
- Flat back for easy installation
- Trim depth adjustment range of 1/2"
- Wall mounting anchor points molded in the rough-in valve
- Many connections offered (NPT or welded copper, PEX, PEX EXPANSION)
- Choice of 5 trim types with no visible screws
- Trims are interchangeable between all pressure balanced rough-in valves with two-way diverter from the BARIL PROJET collections
- Lifetime warranty against manufacturing defects

T25-9180-00-CC

(CHROME)

214\$

T25-9180-00-KK

(NOIR MAT / MATTE BLACK)

319\$



H : 180 mm
H: 7-1/8"




Garniture seule pour valve type P avec dérivateur 2 voies


Trim kit only for P type valve with 2-way diverter

- Sans vis apparentes
No visible screws
- Conçu de pièces de métal, la majorité étant en laiton
Made of metal parts, the majority being brass



O25-9180-02-CC	(CUIVRE / COPPER)	1048\$
O25-9180-P2-CC	(PEX)	1048\$
O25-9180-W2-CC	(PEX EXPANSION)	1048\$







Robinet de douche pression équilibrée avec tête de douche pluie et douche à glissière
Pressure balanced shower faucet with rain shower head and sliding rail shower set

COMPOSANTES INCLUSES / INCLUDED COMPONENTS

RVA-9181-_0-P	336\$	Brut de valve pression équilibrée à contrôle de volume avec dérivateur 2 voies Choisir parmi les options suivantes : cuivre soudé (Q), PEX (P) ou PEX EXPANSION (W) <i>Rough-in pressure balanced volume control valve with 2-way diverter Choose between the following options: welded copper (Q), PEX (P) or PEX EXPANSION (W)</i>
T25-9180-00-CC	214\$	Garniture pour valve type P avec dérivateur 2 voies <i>Trim kit for P type valve with 2-way diverter</i>
TET-0808-41-CC	125\$	Tête de douche carrée 8" / <i>Square 8" shower head</i>
BRA-1212-44-CC	78\$	Bras de douche 12" / <i>12" shower arm</i>
DGL-2575-71P-CC	239\$	Douche à glissière moderne 1 jet / <i>Modern 1-spray sliding rail shower set</i>
RAC-9004-28-CC	56\$	Coude de raccordement mural carré / <i>Square wall supply elbow connector</i>

O25-9180-04-CC	(CUIVRE / COPPER)	1026\$
O25-9180-P4-CC	(PEX)	1026\$
O25-9180-W4-CC	(PEX EXPANSION)	1026\$







Robinet de douche pression équilibrée avec tête de douche pluie et douche à glissière
Pressure balanced shower faucet with rain shower head and sliding rail shower set

COMPOSANTES INCLUSES / INCLUDED COMPONENTS

RVA-9181-_0-P	336\$	Brut de valve pression équilibrée à contrôle de volume avec dérivateur 2 voies Choisir parmi les options suivantes : cuivre soudé (Q), PEX (P) ou PEX EXPANSION (W) <i>Rough-in pressure balanced volume control valve with 2-way diverter Choose between the following options: welded copper (Q), PEX (P) or PEX EXPANSION (W)</i>
T25-9180-00-CC	214\$	Garniture pour valve type P avec dérivateur 2 voies <i>Trim kit for P type valve with 2-way diverter</i>
TET-0808-41-CC	125\$	Tête de douche carrée 8" / <i>Square 8" shower head</i>
BRA-1812-44-CC	102\$	Bras de douche 18" / <i>18" shower arm</i>
DGL-2575-01-CC	249\$	Douche à glissière 1 jet avec coude de raccordement 1/2" F intégré <i>1-spray sliding rail shower set with built-in elbow connector (1/2" F)</i>

O25-9180-05-CC	(CUIVRE / COPPER)	1091\$
O25-9180-P5-CC	(PEX)	1091\$
O25-9180-W5-CC	(PEX EXPANSION)	1091\$





Robinet de douche pression équilibrée avec tête de douche pluie et douche à glissière
Pressure balanced shower faucet with rain shower head and sliding rail shower set

COMPOSANTES INCLUSES / INCLUDED COMPONENTS

RVA-9181-_0-P	336\$	Brut de valve pression équilibrée à contrôle de volume avec dérivateur 2 voies Choisir parmi les options suivantes : cuivre soudé (Q), PEX (P) ou PEX EXPANSION (W) <i>Rough-in pressure balanced volume control valve with 2-way diverter Choose between the following options: welded copper (Q), PEX (P) or PEX EXPANSION (W)</i>
T25-9180-00-CC	214\$	Garniture pour valve type P avec dérivateur 2 voies <i>Trim kit for P type valve with 2-way diverter</i>
TET-1040-41-CC	154\$	Tête de douche carrée 10" / <i>Square 10" shower head</i>
BRA-1812-44-CC	102\$	Bras de douche 18" / <i>18" shower arm</i>
DGL-2573-03P-CC	229\$	Douche à glissière 3 jets / <i>3-spray sliding rail shower set</i>
RAC-9004-28-CC	56\$	Coude de raccordement mural carré / <i>Square wall supply elbow connector</i>

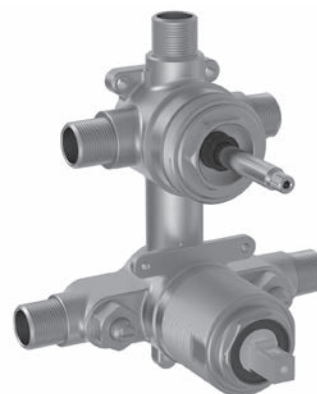
RVA-9191-_0-P 359\$

RVA-9191-_0-NS-P* 359\$

Brut de valve pression équilibrée à contrôle de volume avec dérivateur 3 voies

Rough-in pressure balanced volume control valve with 3-way diverter

- Robinet de type P
Type P faucet
- Dérivateur 3 voies à positions partagées
3-way diverter with shared ports
- *Option NS : Dérivateur 3 voies à positions non-partagées
**NS Option: 3-way diverter, non-shared ports*
- Soupapes d'arrêt / anti-retour intégrées au brut accessibles par le devant
Built-in check / stop valves accessible from the front of the rough-in
- Débit de 19 L/min @ 60 psi
Flow rate of 5 gpm @ 60 psi
- Choisir parmi les options suivantes : cuivre soudé (Q), PEX (P) ou PEX EXPANSION (W)
Choose between the following options: welded copper (Q), PEX (P) or PEX EXPANSION (W)



Partagé / Shared	RVA-9191-00-P 359\$	RVA-9191-P0-P 359\$	RVA-9191-W0-P 359\$
*Non-partagé / *Non-shared	RVA-9191-00-NS-P 359\$	RVA-9191-P0-NS-P 359\$	RVA-9191-W0-NS-P 359\$

- Contrôle de volume avec mémoire de température
- Variation de température de moins de 2°C, soit un des types de valve offrant le moins de variation de température sur le marché
- Limiteur de température ajustable manuellement
- Cartouche à disques de céramique faite de matériaux à haute résistance et de densité supérieure offrant une meilleure durée de vie
- Cartouche incluse avec le brut
- Cartouche facile à changer par le devant
- Épaisseur du laiton plus massive que la compétition
- Gabarit inclus facilitant l'installation
- Dos plat facilitant l'installation
- Plage d'ajustement de la profondeur de la finition de 1/2"
- Ancrages pour fixation au mur moulés à même le brut de valve
- Plusieurs connexions offertes (NPT ou cuivre soudé, PEX, PEX EXPANSION)
- Choix de 4 styles de finition sans vis apparentes
- Finitions interchangeables entre toutes les valves de type pression équilibrée avec dérivateur 3 voies des collections BARIL PROJET
- Garantie à vie contre défauts de fabrication

- Volume control with temperature memory
- Temperature variation of less than 2°C, making it one of the types of valve with the least temperature variation on the market
- Manually adjustable temperature limiting device
- Ceramic disks cartridge made from high-strength, high-density materials allowing a longer life span
- Cartridge included with the rough-in
- Front access, easy to change cartridge
- Thicker brass compared to competitors
- Included template for easy installation
- Flat back for easy installation
- Trim depth adjustment range of 1/2"
- Wall mounting anchor points molded in the rough-in valve
- Many connections offered (NPT or welded copper, PEX, PEX EXPANSION)
- Choice of 4 trim types with no visible screws
- Trims are interchangeable between all pressure balanced rough-in valves with 3-way diverter from the BARIL PROJET collections
- Lifetime warranty against manufacturing defects

T25-9190-00-CC

(CHROME)

219\$



Garniture seule pour valve type P avec dérivateur 3 voies

Trim kit only for P valve with 3-way diverter

- Sans vis apparentes
No visible screws
- Conçu de pièces de métal, la majorité étant en laiton
Made of metal parts, the majority being brass



H : 180 mm
H: 7-1/8"



O25-9190-01-CC	(CUIVRE / COPPER)	1156\$
O25-9190-P1-CC	(PEX)	1156\$
O25-9190-W1-CC	(PEX EXPANSION)	1156\$



Robinet de douche pression équilibrée avec tête de douche pluie, douche à glissière et bec de bain

Pressure balanced shower faucet with rain shower head, sliding rail shower set and tub filler

COMPOSANTES INCLUSES / INCLUDED COMPONENTS

RVA-9191-_0-P	359\$	Brut de valve pression équilibrée à contrôle de volume avec dérivateur 3 voies Choisir parmi les options suivantes : cuivre soudé (Q), PEX (P) ou PEX EXPANSION (W) <i>Rough-in pressure balanced volume control valve with 3-way diverter</i> Choose between the following options: welded copper (Q), PEX (P) or PEX EXPANSION (W)
T25-9190-00-CC	219\$	Garniture pour valve type P avec dérivateur 3 voies <i>Trim kit for P type valve with 3-way diverter</i>
TET-0808-41-CC	125\$	Tête de douche carrée 8" / 8" square shower head
BRA-1812-44-CC	102\$	Bras de douche 18" / 18" shower arm
DGL-2575-01-CC	249\$	Douche à glissière moderne 1 jet avec coude de raccordement 1/2" F intégré <i>Modern 1-spray sliding rail shower set with built-in elbow connector (1/2" F)</i>
BEC-4520-83-CC	102\$	Bec de bain de type « slip-fit » sans inverseur / <i>Slip-fit bathtub spout without diverter</i>

O25-9190-03-CC	(CUIVRE / COPPER)	1221\$
O25-9190-P3-CC	(PEX)	1221\$
O25-9190-W3-CC	(PEX EXPANSION)	1221\$



Robinet de douche pression équilibrée avec tête de douche pluie, douche à glissière et bec de bain

Pressure balanced shower faucet with rain shower head, sliding rail shower set and tub filler

COMPOSANTES INCLUSES / INCLUDED COMPONENTS

RVA-9191-_0-P	359\$	Brut de valve pression équilibrée à contrôle de volume avec dérivateur 3 voies Choisir parmi les options suivantes : cuivre soudé (Q), PEX (P) ou PEX EXPANSION (W) <i>Rough-in pressure balanced volume control valve with 3-way diverter</i> Choose between the following options: welded copper (Q), PEX (P) or PEX EXPANSION (W)
T25-9190-00-CC	219\$	Garniture pour valve type P avec dérivateur 3 voies <i>Trim kit for P type valve with 3-way diverter</i>
TET-1040-41-CC	154\$	Tête de douche carrée 10" / 10" square shower head
BRA-1812-44-CC	102\$	Bras de douche 18" / 18" shower arm
DGL-2573-03P-CC	229\$	Douche à glissière 3 jets / 3-spray sliding rail shower set
RAC-9004-28-CC	56\$	Coude de raccordement mural carré / <i>Square wall supply elbow connector</i>
BEC-4520-83-CC	102\$	Bec de bain de type « slip-fit » sans inverseur / <i>Slip-fit bathtub spout without diverter</i>

RVA-9220-_0-P 479\$

RVA-9220-_0-NS-P* 479\$

Brut de valve thermostatique avec dérivateur 2 voies

Rough-in thermostatic valve with 2-way diverter

- Robinet de type T
Type T faucet
- Dérivateur 2 voies à positions partagées
2-way diverter with shared ports
- *Option NS : dérivateur 2 voies à positions non-partagées
*NS Option: 2-way diverter, non-shared ports
- Soupapes d'arrêt / anti-retour intégrées au brut accessible par le devant
Built-in check / stop valves accessible from the front of the rough-in
- Débit de 26 L/min @ 60 psi
Flow rate of 6.8 gpm @ 60 psi
- Choisir parmi les options suivantes : cuivre soudé (Q), PEX (P) ou PEX EXPANSION (W)
Choose between the following options: welded copper (Q), PEX (P) or PEX EXPANSION (W)



Partagé / Shared	RVA-9220-00-P 479\$	RVA-9220-P0-P 479\$	RVA-9220-W0-P 479\$
*Non-partagé / *Non-shared	RVA-9220-00-NS-P 479\$	RVA-9220-P0-NS-P 479\$	RVA-9220-W0-NS-P 479\$

- Variation de température de moins de 2°C, soit un des types de valve offrant le moins de variation de température sur le marché
- 2 anneaux de limitation de température ajustables manuellement inclus (43°C et 49°C)
- Cartouche thermostatique
- Cartouche incluse avec le brut
- Cartouche facile à changer par le devant
- Épaisseur du laiton plus massive que la compétition
- Gabarit inclus facilitant l'installation
- Dos plat facilitant l'installation
- Plage d'ajustement de la profondeur de la finition de 3/4"
- 4 ancrages moulés à même le brut de valve (2 de chaque côté) pour fixation au mur
- Plusieurs connexions offertes (NPT ou cuivre soudé, PEX, PEX EXPANSION)
- Choix de 2 styles de finition sans vis apparentes
- Finitions interchangeables entre toutes les valves de type thermostatique avec dérivateur 2 voies des collections BARIL PROJET
- Garantie à vie contre défauts de fabrication

- Temperature variation of less than 2°C, making it one of the types of valve with the least temperature variation on the market
- 2 manually adjustable temperature limiting rings included (43°C and 49°C)
- Thermostatic cartridge
- Cartridge included with the rough-in
- Front access, easy to change cartridge
- Thicker brass compared to competitors
- Included template for easy installation
- Flat back for easy installation
- Trim depth adjustment range of 3/4"
- 4 anchor points molded in the rough-in valve (2 on each side) for wall mounting
- Many connections offered (NPT or welded copper, PEX, PEX EXPANSION)
- Choice of 2 trim types with no visible screws
- Trims are interchangeable between all thermostatic rough-in valves with 2-way diverter from the BARIL PROJET collections
- Lifetime warranty against manufacturing defects

T25-9220-00-CC

229\$



38°C
H : 250 mm
H: 9 7/8"

H : 150 mm
H: 6"



Garniture seule pour valve type T avec dérivateur 2 voies

Trim kit only for T type valve with 2-way diverter

- Sans vis apparentes
No visible screws
- Conçu de pièces de métal, la majorité étant en laiton
Made of metal parts, the majority being brass

O25-9220-01-CC	(CUIVRE / COPPER)	1184\$
O25-9220-P1-CC	(PEX)	1184\$
O25-9220-W1-CC	(PEX EXPANSION)	1184\$



Robinet de douche thermostatique avec tête de douche pluie et douche à glissière

Thermostatic shower faucet with rain shower head and sliding rail shower set

COMPOSANTES INCLUSES / INCLUDED COMPONENTS

RVA-9220-_0-P	479\$	Brut de valve thermostatique (type T) avec dérivateur 2 voies Choisir parmi les options suivantes : cuivre soudé (Q), PEX (P) ou PEX EXPANSION (W) <i>Thermostatic rough-in valve (type T) with 2-way diverter Choose between the following options: welded copper (Q), PEX (P) or PEX EXPANSION (W)</i>
T25-9220-00-CC	229\$	Garniture pour valve type T avec dérivateur 2 voies <i>Trim kit for T type valve with 2-way diverter</i>
TET-0808-41-CC	125\$	Tête de douche carrée 8" / <i>Square 8" shower head</i>
BRA-1812-44-CC	102\$	Bras de douche 18" / <i>18" shower arm</i>
DGL-2575-01-CC	249\$	Douche à glissière 1 jet avec coude de raccordement 1/2" F intégré <i>1-spray sliding rail shower set with built-in elbow connector (1/2" F)</i>

O25-9220-04-CC	(CUIVRE / COPPER)	1259\$
O25-9220-P4-CC	(PEX)	1259\$
O25-9220-W4-CC	(PEX EXPANSION)	1259\$



Robinet de douche thermostatique avec tête de douche pluie et douche à glissière

Thermostatic shower faucet with rain shower head and sliding rail shower set

COMPOSANTES INCLUSES / INCLUDED COMPONENTS

RVA-9220-_0-P	479\$	Brut de valve thermostatique (type T) avec dérivateur 2 voies Choisir parmi les options suivantes : cuivre soudé (Q), PEX (P) ou PEX EXPANSION (W) <i>Thermostatic rough-in valve (type T) with 2-way diverter Choose between the following options: welded copper (Q), PEX (P) or PEX EXPANSION (W)</i>
T25-9220-00-CC	229\$	Garniture pour valve type T avec dérivateur 2 voies <i>Trim kit for T type valve with 2-way diverter</i>
TET-1040-41-CC	154\$	Tête de douche carrée 10" / <i>Square 10" shower head</i>
BRA-1812-44-CC	102\$	Bras de douche 18" / <i>18" shower arm</i>
DGL-2575-71P-CC	239\$	Douche à glissière moderne 1 jet / <i>Modern 1-spray sliding rail shower set</i>
RAC-9004-28-CC	56\$	Coude de raccordement mural carré / <i>Square wall supply elbow connector</i>

RVA-9230-_0-P 479\$

RVA-9230-_0-NS-P* 479\$

Brut de valve thermostatique avec dérivateur 3 voies

Rough-in thermostatic valve with 3-way diverter

- Robinet de type T
Type T faucet
- Dérivateur 3 voies à positions partagées
3-way diverter with shared ports
- *Option NS : dérivateur 3 voies à positions non-partagées
**NS Option: 3-way diverter, non-shared ports*
- Soupapes d'arrêt / anti-retour intégrées au brut accessibles par le devant
Built-in check / stop valves accessible from the front of the rough-in
- Débit de 26 L/min @ 60 psi
Flow rate of 6.8 gpm @ 60 psi
- Choisir parmi les options suivantes : cuivre soudé (Q), PEX (P) ou PEX EXPANSION (W)
Choose between the following options: welded copper (Q), PEX (P) or PEX EXPANSION (W)



Partagé / Shared	RVA-9230-00-P 479\$	RVA-9230-P0-P 479\$	RVA-9230-W0-P 479\$
*Non-partagé / *Non-shared	RVA-9230-00-NS-P 479\$	RVA-9230-P0-NS-P 479\$	RVA-9230-W0-NS-P 479\$

- Variation de température de moins de 2°C, soit un des types de valve offrant le moins de variation de température sur le marché
- 2 anneaux de limitation de température ajustables manuellement inclus (43°C et 49°C)
- Cartouche thermostatique
- Cartouche incluse avec le brut
- Cartouche facile à changer par le devant
- Épaisseur du laiton plus massive que la compétition
- Gabarit inclus facilitant l'installation
- Dos plat facilitant l'installation
- Plage d'ajustement de la profondeur de la finition de 3/4"
- 4 ancrages moulés à même le brut de valve (2 de chaque côté) pour fixation au mur
- Plusieurs connexions offertes (NPT ou cuivre soudé, PEX, PEX EXPANSION)
- Choix de 2 styles de finition sans vis apparentes
- Finitions interchangeables entre toutes les valves de type thermostatique/ pression équilibrée avec dérivateur 3 voies des collections BARIL PROJET
- Garantie à vie contre défauts de fabrication

- Temperature variation of less than 2°C, making it one of the types of valve with the least temperature variation on the market
- 2 manually adjustable temperature limiting rings included (43°C and 49°C)
- Thermostatic ceramic cartridge
- Cartridge included with the rough-in
- Front access, easy to change cartridge
- Thicker brass compared to competitors
- Included template for easy installation
- Flat back for easy installation
- Trim depth adjustment range of 3/4"
- 4 anchor points molded in the rough-in valve (2 on each side) for wall mounting
- Many connections offered (NPT or welded copper, PEX, PEX EXPANSION)
- Choice of 2 trim types with no visible screws
- Trims are interchangeable between all thermostatic rough-in valves with 3-way diverter from the BARIL PROJET collections
- Lifetime warranty against manufacturing defects

T25-9230-00-CC

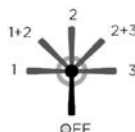
229\$



38°C

H : 250 mm
H: 9 7/8"

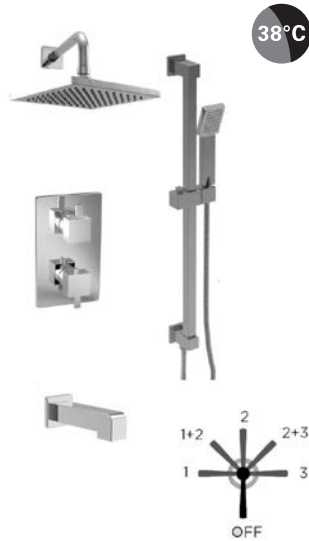
H : 150 mm
H: 6"



Garniture seule pour valve type T avec dérivateur 3 voies
Trim kit only for T type valve with 3-way diverter

- Sans vis apparentes
No visible screws
- Conçu de pièces de métal, la majorité étant en laiton
Made of metal parts, the majority being brass

O25-9230-02-CC	(CUIVRE / COPPER)	1286\$
O25-9230-P2-CC	(PEX)	1286\$
O25-9230-W2-CC	(PEX EXPANSION)	1286\$



Robinet de douche thermostatique avec tête de douche pluie, douche à glissière et bec de bain

Thermostatic shower faucet with rain shower head, sliding rail shower set and tub filler

COMPOSANTES INCLUSES / INCLUDED COMPONENTS

RVA-9230-_0-P	479\$	Brut de valve thermostatique (type T) avec dérivateur 3 voies Choisir parmi les options suivantes : cuivre soudé (Q), PEX (P) ou PEX EXPANSION (W) <i>Thermostatic rough-in valve (type T) with 3-way diverter</i> <i>Choose between the following options: welded copper (Q), PEX (P) or PEX EXPANSION (W)</i>
T25-9230-00-CC	229\$	Garniture pour valve type T avec dérivateur 3 voies <i>Trim kit for T type valve with 3-way diverter</i>
TET-0808-41-CC	125\$	Tête de douche carrée 8" / <i>Square 8" shower head</i>
BRA-1812-44-CC	102\$	Bras de douche 18" / <i>18" shower arm</i>
DGL-2575-01-CC	249\$	Douche à glissière moderne 1 jet avec coude de raccordement 1/2" F intégré <i>Modern 1-spray sliding rail shower set with built-in elbow connector (1/2" F)</i>
BEC-4520-83-CC	102\$	Bec de bain de type « slip-fit » sans inverseur <i>Slip-fit bathtub spout without diverter</i>





030

O30-1005-1PL-CC

(CHROME)

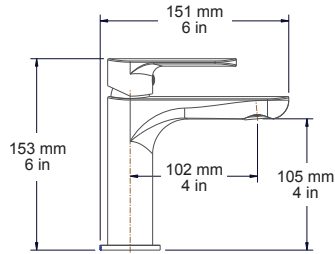
268\$

O30-1005-1PL-KK

(NOIR MAT / MATTE BLACK)

339\$

MEILLEUR VENDEUR
BEST SELLER



Robinet de lavabo monotrou, renvoi inclus

Single hole lavatory faucet, drain included

- Max. 1.2 gpm / 4,5 L/min @ 60 psi
- Aérateur orientable
Adjustable aerator
- Drain à bouton poussoir avec trop-plein inclus
Push-button drain with overflow included
- Boyaux d'alimentation flexibles en PEX gainé de polyamide de 60 cm (24") à raccordement 3/8" comp. (9/16-24 UNEF)
60 cm (24") polyamide braiding PEX flexible hoses with 3/8" comp. connection (9/16-24 UNEF)



O30-1249-00-CC

(CHROME)

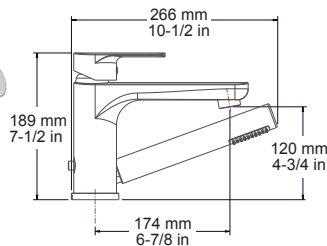
654\$

O30-1249-00-KK

(NOIR MAT / MATTE BLACK)

779\$

MEILLEUR VENDEUR
BEST SELLER



Robinet de bain romain 2 morceaux avec douchette

2-piece deck mount tub filler with hand shower

- Douchette à main 1 jet anti-calcaire (max. 6,6 l/min @ 80 psi)
Anti-limestone 1-spray hand shower (max. 1.75 gpm @ 80 psi)
- Installation à espacement ajustable ; 20 cm (8") à 36 cm (14") c/c
Adjustable widespread installation; 20 cm (8") to 36 cm (14") c/c
- Bec de bain avec inverseur intégré (28 L/min @ 60 psi)
Bathtub spout with integrated diverter (7,4 gpm @ 60 psi)
- Raccordements 1/2" IPS avec connecteurs flexibles tressés en acier inoxydable
1/2" IPS connections with flexible stainless steel braided connectors
- 2 clapets anti-retour / 2 check valves

Adaptateur pour connexion PEX : commander RAC-1304-M12-P
Adaptor for PEX connection : order RAC-1304-M12-P



O30-1249-PB-CC

(CHROME)

674\$

O30-1249-PB-KK

(NOIR MAT / MATTE BLACK)

799\$

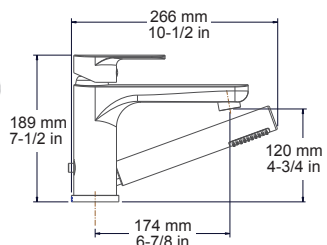


Robinet de bain romain 2 morceaux pression équilibrée avec douchette

2-piece pressure balanced deck mount tub filler with hand shower

- Robinet de type P à cartouche céramique à pression équilibrée avec mécanisme de limitation de température sur la cartouche
Type P faucet with pressure balanced ceramic cartridge with temperature limiting device on the cartridge
- Douchette à main 1 jet anti-calcaire (max. 6,6 l/min @ 80 psi)
Anti-limestone 1-spray hand shower (max. 1.75 gpm @ 80 psi)
- Installation à espacement ajustable ; 20 cm (8") à 36 cm (14") c/c
Adjustable widespread installation; 20 cm (8") to 36 cm (14") c/c
- Bec de bain avec inverseur intégré (23 L/min @ 60 psi)
Bathtub spout with integrated diverter (6.1 gpm @ 60 psi)
- Raccordements 1/2" IPS avec connecteurs flexibles tressés en acier inoxydable
1/2" IPS connections with flexible stainless steel braided connectors
- 2 clapets anti-retour / 2 check valves

Adaptateur pour connexion PEX : commander RAC-1304-M12-P
Adaptor for PEX connection : order RAC-1304-M12-P



ROU-1300_0-P

242\$

Brut de robinet de bain romain 3 morceaux avec douchette

Rough-in for 3-pieces deck mount tub filler with hand shower

- Rough universel pour robinet régulier, robinet de type P ou robinet de type T
Universal rough for regular, type P, or type T faucet
- Installation à espacement ajustable ; 20 cm (8") à 36 cm (14") c/c
Adjustable widespread installation; 20 cm (8") to 36 cm (14") c/c
- Choisir parmi les options suivantes : 1/2"M (Q), PEX (P) ou PEX EXPANSION (W)
Choose between the following options: 1/2"M (Q), PEX (P) or PEX EXPANSION (W)



ROU-1300-00-P
242\$

ROU-1300-P0-P
242\$

ROU-1300-W0-P
242\$

- Plusieurs connexions offertes (1/2"M, PEX, PEX EXPANSION)
- Installation aisée et très solide des trois éléments
- Connexions faciles entre le mitigeur, le bec et la douchette
- Bouchons de test et de protection en laiton inclus
- Cartouche non incluse avec le brut (fournie avec la finition)
- Quatre finitions disponibles déterminant le type de robinet : finition pour robinet régulier, pour robinet de type P, pour robinet de type T limité à 48°C ou pour robinet de type T limité à 42°C
- Cartouche facile à changer par le dessus
- 2 clapets anti-retour
- Garantie à vie contre défauts de fabrication

- Many connections offered (1/2"M, PEX, PEX EXPANSION)
- Easy and sturdy installation of the 3 elements
- Easy connections between mixer, spout, and hand shower
- Test and protection caps in brass included
- Cartridge not included with the rough-in (included with the trim)
- Four trim kits available, according to the desired faucet type: trim for regular faucet, for type P faucet, for type T faucet limited to 118.4°F, or for type T faucet limited to 107.6°F
- Top access, easy to change cartridge
- 2 check valves
- Lifetime warranty against manufacturing defects

T30-1300-00-CC

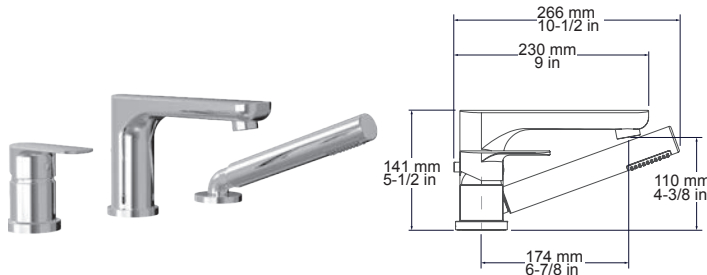
(RÉGULIER / REGULAR)

519\$

**NOUVEAUTÉ
NEW**

Finition de bain romain 3 morceaux avec douchette

Trim for 3-pieces deck mount tub filler with hand shower



- Douchette à main 1 jet anti-calcaire (max. 6.6 L/min @ 80 psi)
Anti-limestone 1-spray hand shower (max. 1,75 gpm @ 80 psi)
- Bec de bain de type « slip-on » avec inverseur bouton poussoir intégré (26 L/min @ 60 psi)
Slip-on bathtub spout with integrated push-button diverter (6.9 gpm @ 60 psi)
- Commandez svp le brut ROU-1300_0-P pour compléter la finition. Choisir parmi les options suivantes : 1/2"M (Q), PEX (P) ou PEX EXPANSION (W)
Please order the rough-in ROU-1300_0-P to complete the trim. Choose between the following options: 1/2"M (Q), PEX (P) or PEX EXPANSION (W)



T30-1300-PB-CC

(PRESSION ÉQUILBRÉE / PRESSURE BALANCED)

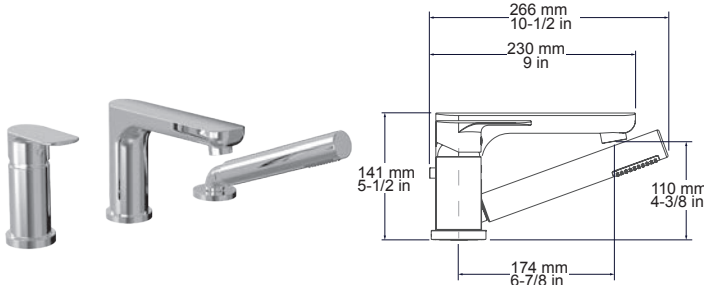
649\$

NOUVEAUTÉ
NEW



Finition de bain romain 3 morceaux pression équilibrée avec douchette

Trim for pressure balanced 3-pieces deck mount tub filler with hand shower



- Finition pour robinet de type P à cartouche céramique à pression équilibrée avec mécanisme de limitation de température sur la cartouche
Trim for type P faucet with pressure balanced ceramic cartridge with temperature limiting device on the cartridge

- Douchette à main 1 jet anti-calcaire (max. 6.6 L/min @ 80 psi)
Anti-limestone 1-spray hand shower (max. 1,75 gpm @ 80 psi)

- Bec de bain de type « slip-on » avec inverseur bouton poussoir intégré (24 L/min @ 60 psi)
Slip-on bathtub spout with integrated push-button diverter (6.3 gpm @ 60 psi)

- Commandez svp le brut ROU-1300-_0-P pour compléter la finition
Please order the rough-in ROU-1300-_0-P to complete the trim

T30-1300-42-CC

(THERMO LIMITÉ 42°C / LIMITED 108°F)

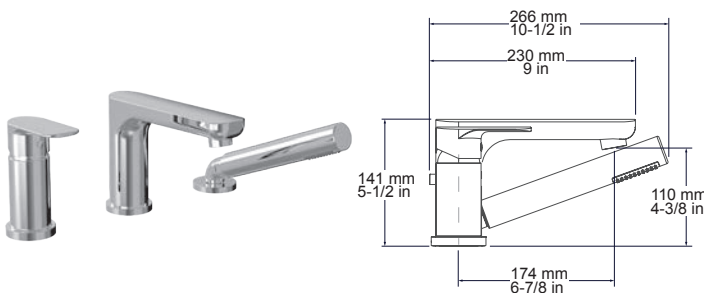
779\$

NOUVEAUTÉ
NEW



Finition de bain romain 3 morceaux thermostatique avec douchette

Trim for thermostatic 3-pieces deck mount tub filler with hand shower



- Finition pour robinet de type T avec cartouche thermostatique pré-réglée à 42°C max.
Trim for type T faucet with thermostatic cartridge preset to 108°F max.

- Douchette à main 1 jet anti-calcaire (max. 6.6 L/min @ 80 psi)
Anti-limestone 1-spray hand shower (max. 1,75 gpm @ 80 psi)

- Bec de bain de type « slip-on » avec inverseur bouton poussoir intégré (22 L/min @ 60 psi)
Slip-on bathtub spout with integrated push-button diverter (5.8 gpm @ 60 psi)

- Commandez svp le brut ROU-1300-_0-P pour compléter la finition
Please order the rough-in ROU-1300-_0-P to complete the trim

T30-1300-48-CC

(THERMO LIMITÉ 48°C / LIMITED 118°F)

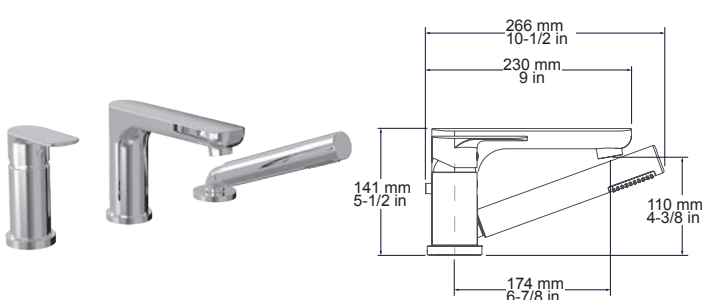
779\$

NOUVEAUTÉ
NEW



Finition de bain romain 3 morceaux thermostatique avec douchette

Trim for thermostatic 3-pieces deck mount tub filler with hand shower



- Finition pour robinet de type T avec cartouche thermostatique pré-réglée à 48°C max.
Trim for type T faucet with thermostatic cartridge preset to 118°F max.

- Douchette à main 1 jet anti-calcaire (max. 6.6 L/min @ 80 psi)
Anti-limestone 1-spray hand shower (max. 1,75 gpm @ 80 psi)

- Bec de bain de type « slip-on » avec inverseur bouton poussoir intégré (22 L/min @ 60 psi)
Slip-on bathtub spout with integrated push-button diverter (5.8 gpm @ 60 psi)

- Commandez svp le brut ROU-1300-_0-P pour compléter la finition
Please order the rough-in ROU-1300-_0-P to complete the trim

RVA-9040-_0-P

182\$

Brut de valve pression équilibrée à contrôle de volume

Rough-in pressure balanced volume control valve

- Robinet de type P
Type P faucet
- Soupapes anti-retour intégrées
Built-in check valves
- Débit de 20 L/min @ 60 psi
Flow rate of 5.3 gpm @ 60 psi
- Choisir parmi les options suivantes : cuivre soudé (Q), PEX (P) ou PEX EXPANSION (W)
Choose between the following options: welded copper (Q), PEX (P) or PEX EXPANSION (W)



RVA-9040-00-P
182\$

RVA-9040-P0-P
182\$

RVA-9040-W0-P
182\$

- Contrôle de volume avec mémoire de température
- Variation de température de moins de 2°C, soit un des types de valve offrant le moins de variation de température sur le marché
- Limiteur de température ajustable manuellement
- Cartouche à disques de céramique faite de matériaux à haute résistance et de densité supérieure offrant une meilleure durée de vie
- Cartouche incluse avec le brut
- Cartouche facile à changer par le devant
- Épaisseur du laiton plus massive que la compétition
- Gabarit inclus facilitant l'installation
- Dos plat facilitant l'installation
- Plage d'ajustement de la profondeur de la finition jusqu'à 1 ¼" selon les modèles
- Ancrages pour fixation au mur moulés à même le brut de valve
- Plusieurs connexions offertes (NPT ou cuivre soudé, PEX, PEX EXPANSION)
- Sortie du dessous pour le bec de bain en ¾" pour les versions PEX et PEX EXPANSION
- Choix de 5 styles de finition sans vis apparentes
- Finitions interchangeables entre toutes les valves de type pression équilibrée sans dérivateur des collections BARIL PROJET
- Garantie à vie contre défauts de fabrication

- Volume control with temperature memory
- Temperature variation of less than 2°C, making it one of the types of valve with the least temperature variation on the market
- Manually adjustable temperature limiting device
- Ceramic disks cartridge made from high-strength, high-density materials allowing a longer life span
- Cartridge included with the rough-in
- Front access, easy to change cartridge
- Thicker brass compared to competitors
- Included template for easy installation
- Flat back for easy installation
- Trim depth adjustment range up to 1 ¼" depending on the models
- Wall mounting anchor points molded in the rough-in valve
- Many connections offered (NPT or welded copper, PEX, PEX EXPANSION)
- ¾" tub spout down outlet connection for PEX and PEX EXPANSION versions
- Choice of 5 trim types with no visible screws
- Trims are interchangeable between all pressure balanced rough-in valves without diverter from the BARIL PROJET collections
- Lifetime warranty against manufacturing defects

T30-9139-00-CC

(CHROME)

114\$

T30-9139-00-KK

(NOIR MAT / MATTE BLACK)

174\$

MEILLEUR VENDEUR
BEST SELLER



Garniture seule pour valve type P

Trim kit only for P type valve

- Sans vis apparentes
No visible screws
- Plaque de finition à clipser sur une sous-plaque
Trim plate supported by a clip plate



H: 170 mm
H: 6-5/8"



O30-9149-03-CC	(CUIVRE / COPPER)	416\$
O30-9149-P3-CC	(PEX)	416\$
O30-9149-W3-CC	(PEX EXPANSION)	416\$



Robinet de douche pression équilibrée avec tête de douche et bec de bain Pressure balanced shower faucet with shower head and tub filler

COMPOSANTES INCLUSES / INCLUDED COMPONENTS

RVA-9040-_0*-P	182\$	Brut de valve pression équilibrée à contrôle de volume Choisir parmi les options suivantes : cuivre soudé (Q), PEX (P) ou PEX EXPANSION (W) <i>Rough-in pressure balanced volume control valve</i> Choose between the following options: welded copper (Q), PEX (P) or PEX EXPANSION (W)
T30-9139-00-CC	114\$	Garniture pour valve type P / Trim kit for P type valve
TET-0314-35-CC	83\$	Tête de douche 5 jets avec bras 6" / 5-spray shower head with 6" arm
BEC-4520-24-CC	37\$	Bec de bain de type « slip-fit » avec inverseur / Slip-fit bathtub spout with diverter

*Bruts / Roughs RVA-9020-00-P, RVA-9020-P0-P, RVA-9020-W0-P aussi disponibles / also available

O30-9149-05-CC	(CUIVRE / COPPER)	575\$
O30-9149-P5-CC	(PEX)	575\$
O30-9149-W5-CC	(PEX EXPANSION)	575\$



Robinet de douche pression équilibrée avec douche à glissière Pressure balanced shower faucet with sliding rail shower set

COMPOSANTES INCLUSES / INCLUDED COMPONENTS

RVA-9040-_0*-P	182\$	Brut de valve pression équilibrée à contrôle de volume Choisir parmi les options suivantes : cuivre soudé (Q), PEX (P) ou PEX EXPANSION (W) <i>Rough-in pressure balanced volume control valve</i> Choose between the following options: welded copper (Q), PEX (P) or PEX EXPANSION (W)
T30-9139-00-CC	114\$	Garniture pour valve type P / Trim kit for P type valve
DGL-2175-43-CC	239\$	Douche à glissière 3 jets 3-spray sliding rail shower set
RAC-9004-26-CC	40\$	Coude de raccordement mural / Wall supply elbow connector

*Bruts / Roughs RVA-9020-00-P, RVA-9020-P0-P, RVA-9020-W0-P aussi disponibles / also available

O30-9149-06-CC	(CUIVRE / COPPER)	550\$
O30-9149-P6-CC	(PEX)	550\$
O30-9149-W6-CC	(PEX EXPANSION)	550\$



Robinet de douche pression équilibrée avec douche à glissière Pressure balanced shower faucet with sliding rail shower set

COMPOSANTES INCLUSES / INCLUDED COMPONENTS

RVA-9040-_0*-P	182\$	Brut de valve pression équilibrée à contrôle de volume Choisir parmi les options suivantes : cuivre soudé (Q), PEX (P) ou PEX EXPANSION (W) <i>Rough-in pressure balanced volume control valve</i> Choose between the following options: welded copper (Q), PEX (P) or PEX EXPANSION (W)
T30-9139-00-CC	114\$	Garniture pour valve type P / Trim kit for P type valve
DGL-2175-83-CC	254\$	Douche à glissière 3 jets avec coude de raccordement 1/2" F intégré 3-spray sliding rail shower set with built-in elbow connector (1/2" F)

*Bruts / Roughs RVA-9020-00-P, RVA-9020-P0-P, RVA-9020-W0-P aussi disponibles / also available

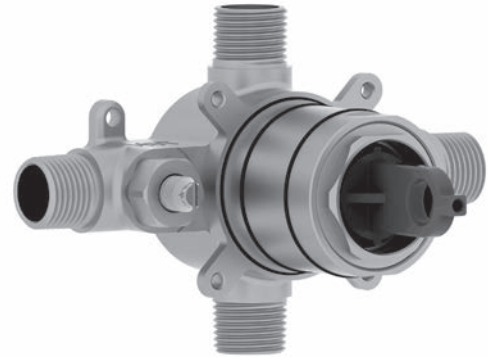
RVA-9310-_0-P

174\$

Brut de valve thermostatique

Rough-in thermostatic valve

- Robinet de type T
Type T faucet
- Soupapes d'arrêt / anti-retour intégrées au brut accessibles par le devant
Built-in check / stop valves accessible from the front of the rough-in
- Débit de 19 L/min @ 60 psi
Flow rate of 5 gpm @ 60 psi
- Choisir parmi les options suivantes : cuivre soudé (Q), PEX (P) ou PEX EXPANSION (W)
Choose between the following options: welded copper (Q), PEX (P) or PEX EXPANSION (W)



RVA-9310-00-P
174\$

RVA-9310-P0-P
174\$

RVA-9310-W0-P
174\$

- Variation de température de moins de 2°C, soit un des types de valve offrant le moins de variation de température sur le marché
- Limiteur de température ajustable manuellement
- Cartouche non incluse avec le brut (fournie avec la finition)
- Cartouche facile à changer et à ajuster par le devant
- Bouchon de testage inclus
- Épaisseur du laiton plus massive que la compétition
- Gabarit inclus facilitant l'installation
- Dos plat facilitant l'installation
- Plage d'ajustement de la profondeur de la finition de 1 1/4"
- Ancrages pour fixation au mur moulés à même le brut de valve
- Plusieurs connexions offertes (NPT ou cuivre soudé, PEX, PEX EXPANSION)
- Sortie du dessous pour le bec de bain en 3/4" pour les versions PEX et PEX EXPANSION
- Choix de 3 styles de finition (dont 2 sans vis apparentes)
- Finitions interchangeables entre toutes les valves de type thermostatique des collections BARIL PROJET
- Garantie à vie contre défauts de fabrication

- Temperature variation of less than 2°C, making it one of the types of valve with the least temperature variation on the market
- Manually adjustable temperature limiting device
- Cartridge not included with the rough-in (included with the trim)
- Front access, easy to change and adjust cartridge
- Test cap included
- Thicker brass compared to competitors
- Included template for easy installation
- Flat back for easy installation
- Trim depth adjustment range of 1 1/4"
- Wall mounting anchor points molded in the rough-in valve
- Many connections offered (NPT or welded copper, PEX, PEX EXPANSION)
- 3/4" tub spout down outlet connection for PEX and PEX EXPANSION versions
- Choice of 3 trim types (2 with no visible screws)
- Trims are interchangeable between all thermostatic rough-in valves from the BARIL PROJET collections
- Lifetime warranty against manufacturing defects

T30-9310-00-CC

239\$



Garniture seule pour valve type T

Trim kit only for T type valve



H : 170 mm /
H: 6-5/8"

- Sans vis apparentes
No visible screws
- Plaque de finition à clipser sur une sous-plaque
Trim plate supported by a clip plate
- Conçu de pièces de métal, la majorité étant en laiton
Made of metal parts, the majority being brass
- Cartouche incluse
Cartridge included



O30-9310-03-CC	(CUIVRE / COPPER)	533\$
O30-9310-P3-CC	(PEX)	533\$
O30-9310-W3-CC	(PEX EXPANSION)	533\$



Robinet de douche thermostatique avec tête de douche et bec de bain

Thermostatic shower faucet with shower head and tub filler

COMPOSANTES INCLUSES / INCLUDED COMPONENTS

RVA-9310-_0-P	174\$	Brut de valve thermostatique (type T) Choisir parmi les options suivantes : cuivre soudé (Q), PEX (P) ou PEX EXPANSION (W) Thermostatic rough-in valve (type T) Choose between the following options: welded copper (Q), PEX (P) or PEX EXPANSION (W)
T30-9310-00-CC	239\$	Garniture pour valve type T / Trim kit for T type valve
TET-0314-35-CC	83\$	Tête de douche 5 jets avec bras 6" / 5-spray shower head with 6" arm
BEC-4520-24-CC	37\$	Bec de bain de type « slip-fit » avec inverseur / Slip-fit bathtub spout with diverter



O30-9310-04-CC	(CUIVRE / COPPER)	798\$
O30-9310-P4-CC	(PEX)	798\$
O30-9310-W4-CC	(PEX EXPANSION)	798\$



Robinet de douche thermostatique avec douche à glissière et bec de bain

Thermostatic shower faucet with sliding rail shower set and tub filler

COMPOSANTES INCLUSES / INCLUDED COMPONENTS

RVA-9310-_0-P	174\$	Brut de valve thermostatique (type T) Choisir parmi les options suivantes : cuivre soudé (Q), PEX (P) ou PEX EXPANSION (W) Thermostatic rough-in valve (type T) Choose between the following options: welded copper (Q), PEX (P) or PEX EXPANSION (W)
T30-9310-00-CC	239\$	Garniture pour valve type T / Trim kit for T type valve
DGL-2175-A3P-CC	251\$	Douche à glissière 3 jets avec pause / 3-spray with pause sliding rail shower set
RAC-9004-26-CC	40\$	Coude de raccordement mural / Wall supply elbow connector
BEC-4520-74-CC	94\$	Bec de bain de type « slip-fit » avec inverseur / Slip-fit bathtub spout with diverter



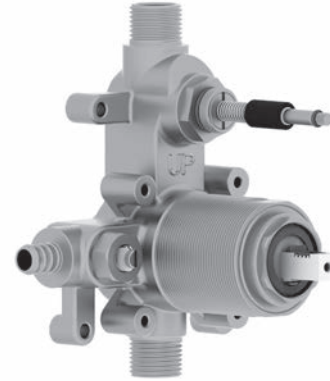
RVA-9160-0-P

314\$

Brut de valve pression équilibrée à contrôle de volume avec dérivateur

Rough-in pressure balanced volume control valve with diverter

- Robinet de type P
Type P faucet
- Dérivateur à bouton poussoir
Push-button diverter
- Soupapes d'arrêt / anti-retour intégrées au brut accessibles par le devant
Built-in check / stop valves accessible from the front of the rough-in
- Débit de 23 L/min @ 60 psi
Flow rate of 6.1 gpm @ 60 psi
- Choisir parmi les options suivantes : cuivre soudé (Q), PEX (P) ou PEX EXPANSION (W)
Choose between the following options: welded copper (Q), PEX (P) or PEX EXPANSION (W)



RVA-9160-00-P
314\$

RVA-9160-P0-P
314\$

RVA-9160-W0-P
314\$

- Contrôle de volume avec mémoire de température
- Variation de température de moins de 2°C, soit un des types de valve offrant le moins de variation de température sur le marché
- Limiteur de température ajustable manuellement
- Cartouche à disques de céramique faite de matériaux à haute résistance et de densité supérieure offrant une meilleure durée de vie
- Cartouche incluse avec le brut
- Cartouche facile à changer par le devant
- Épaisseur du laiton plus massive que la compétition
- Gabarit inclus facilitant l'installation
- Dos plat facilitant l'installation
- Plage d'ajustement de la profondeur de la finition de 1/2"
- 4 ancrages moulés à même le brut de valve (2 de chaque côté) pour fixation au mur
- Plusieurs connexions offertes (NPT ou cuivre soudé, PEX, PEX EXPANSION)
- Choix de 4 styles de finition sans vis apparentes
- Finitions interchangeables entre toutes les valves de type pression équilibrée avec dérivateur à bouton poussoir des collections BARIL PROJET
- Garantie à vie contre défauts de fabrication

- Volume control with temperature memory
- Temperature variation of less than 2°C, making it one of the types of valve with the least temperature variation on the market
- Manually adjustable temperature limiting device
- Ceramic disks cartridge made from high-strength, high-density materials allowing a longer life span
- Cartridge included with the rough-in
- Front access, easy to change cartridge
- Thicker brass compared to competitors
- Included template for easy installation
- Flat back for easy installation
- Trim depth adjustment range of 1/2"
- 4 anchor points molded in the rough-in valve (2 on each side) for wall mounting
- Many connections offered (NPT or welded copper, PEX, PEX EXPANSION)
- Choice of 4 trim types with no visible screws
- Trims are interchangeable between all pressure balanced rough-in valves with push-button diverter from the BARIL PROJET collections
- Lifetime warranty against manufacturing defects

T30-9160-00-CC

154\$



Garniture seule pour valve type P avec dérivateur

Trim kit only for P type valve with diverter



H : 170 mm /
H: 6-5/8"

- Sans vis apparentes
No visible screws
- Conçu de pièces de métal, la majorité étant en laiton
Made of metal parts, the majority being brass



O30-9160-02-CC	(CUIVRE / COPPER)	914\$
O30-9160-P2-CC	(PEX)	914\$
O30-9160-W2-CC	(PEX EXPANSION)	914\$



Robinet de douche pression équilibrée avec tête de douche pluie et douche à glissière

Pressure balanced shower faucet with rain shower head and sliding rail shower set

COMPOSANTES INCLUSES / INCLUDED COMPONENTS

RVA-9160-00-P	314\$	Brut de valve pression équilibrée à contrôle de volume avec dérivateur Choisir parmi les options suivantes : cuivre soudé (Q), PEX (P) ou PEX EXPANSION (W) <i>Rough-in pressure balanced volume control valve with diverter</i> <i>Choose between the following options: welded copper (Q), PEX (P) or PEX EXPANSION (W)</i>
T30-9160-00-CC	154\$	Garniture pour valve type P avec dérivateur / <i>Trim kit for P type valve with diverter</i>
TET-0807-41-CC	99\$	Tête de douche ronde 8" / <i>Round 8" shower head</i>
BRA-1212-42-CC	68\$	Bras de douche 12" / <i>12" shower arm</i>
DGL-2175-43-CC	239\$	Douche à glissière 3 jets <i>3-spray sliding rail shower</i>
RAC-9004-26-CC	40\$	Coude de raccordement mural / <i>Wall supply elbow connector</i>



O30-9160-04-CC	(CUIVRE / COPPER)	809\$
O30-9160-P4-CC	(PEX)	809\$
O30-9160-W4-CC	(PEX EXPANSION)	809\$



Robinet de douche pression équilibrée avec tête de douche pluie et douche à glissière

Pressure balanced shower faucet with rain shower head and sliding rail shower set

COMPOSANTES INCLUSES / INCLUDED COMPONENTS

RVA-9160-00-P	314\$	Brut de valve pression équilibrée à contrôle de volume avec dérivateur Choisir parmi les options suivantes : cuivre soudé (Q), PEX (P) ou PEX EXPANSION (W) <i>Rough-in pressure balanced volume control valve with diverter</i> <i>Choose between the following options: welded copper (Q), PEX (P) or PEX EXPANSION (W)</i>
T30-9160-00-CC	154\$	Garniture pour valve type P avec dérivateur / <i>Trim kit for P type valve with diverter</i>
TET-4413-01-CC	87\$	Tête de douche ronde 4" avec bras 6" / <i>4" round shower head with 6" shower arm</i>
DGL-2175-83-CC	254\$	Douche à glissière 3 jets avec coude de raccordement 1/2" F intégré <i>3-spray sliding rail shower set with built-in elbow connector (1/2" F)</i>



RVA-9181-_0-P

336\$

RVA-9181-_0-NS-P*

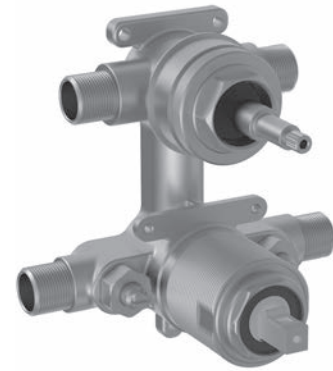
336\$

Brut de valve pression équilibrée à contrôle de volume avec dérivateur 2 voies

Rough-in pressure balanced volume control valve with 2-way diverter

- Robinet de type P
Type P faucet
- Dérivateur 2 voies à positions partagées
2-way diverter with shared ports
- *Option NS : dérivateur 2 voies à positions non-partagées
**NS Option: 2-way diverter, non-shared ports*
- Soupapes d'arrêt / anti-retour intégrées au brut accessibles par le devant
Built-in check / stop valves accessible from the front of the rough-in
- Débit de 19 L/min @ 60 psi
Flow rate of 5 gpm @ 60 psi
- Choisir parmi les options suivantes : cuivre soudé (Q), PEX (P) ou PEX EXPANSION (W)
Choose between the following options: welded copper (Q), PEX (P) or PEX EXPANSION (W)

AVANTAGE
FEATURE



Partagé / Shared	RVA-9181-00-P 336\$	RVA-9181-P0-P 336\$	RVA-9181-W0-P 336\$
*Non-partagé / *Non-shared	RVA-9181-00-NS-P 336\$	RVA-9181-P0-NS-P 336\$	RVA-9181-W0-NS-P 336\$

- Contrôle de volume avec mémoire de température
- Variation de température de moins de 2°C, soit un des types de valve offrant le moins de variation de température sur le marché
- Limiteur de température ajustable manuellement
- Cartouche à disques de céramique faite de matériaux à haute résistance et de densité supérieure offrant une meilleure durée de vie
- Cartouche incluse avec le brut
- Cartouche facile à changer par le devant
- Épaisseur du laiton plus massive que la compétition
- Gabarit inclus facilitant l'installation
- Dos plat facilitant l'installation
- Plage d'ajustement de la profondeur de la finition de 1/2"
- Ancrages pour fixation au mur moulés à même le brut de valve
- Plusieurs connexions offertes (NPT ou cuivre soudé, PEX, PEX EXPANSION)
- Choix de 5 styles de finition sans vis apparentes
- Finitions interchangeables entre toutes les valves de type pression équilibrée avec dérivateur 2 voies des collections BARIL PROJET
- Garantie à vie contre défauts de fabrication

- Volume control with temperature memory
- Temperature variation of less than 2°C, making it one of the types of valve with the least temperature variation on the market
- Manually adjustable temperature limiting device
- Ceramic disks cartridge made from high-strength, high-density materials allowing a longer life span
- Cartridge included with the rough-in
- Front access, easy to change cartridge
- Thicker brass compared to competitors
- Included template for easy installation
- Flat back for easy installation
- Trim depth adjustment range of 1/2"
- Wall mounting anchor points molded in the rough-in valve
- Many connections offered (NPT or welded copper, PEX, PEX EXPANSION)
- Choice of 5 trim types with no visible screws
- Trims are interchangeable between all pressure balanced rough-in valves with two-way diverter from the BARIL PROJET collections
- Lifetime warranty against manufacturing defects

T30-9180-00-CC

(CHROME)

199\$

T30-9180-00-KK

(NOIR MAT / MATTE BLACK)

289\$

MEILLEUR VENDEUR
BEST SELLER



Garniture seule pour valve type P avec dérivateur 2 voies

Trim kit only for P type valve with 2-way diverter

- Sans vis apparentes
No visible screws
- Conçu de pièces de métal, la majorité étant en laiton
Made of metal parts, the majority being brass



H : 170 mm /
H: 6-5/8"



O30-9180-02-CC	(CUIVRE / COPPER)	1002\$
O30-9180-P2-CC	(PEX)	1002\$
O30-9180-W2-CC	(PEX EXPANSION)	1002\$



Robinet de douche pression équilibrée avec tête de douche pluie et douche à glissière

Pressure balanced shower faucet with rain shower head and sliding rail shower set

COMPOSANTES INCLUSES / INCLUDED COMPONENTS

RVA-9181-00-P	336\$	Brut de valve pression équilibrée à contrôle de volume avec dérivateur 2 voies Choisir parmi les options suivantes : cuivre soudé (Q), PEX (P) ou PEX EXPANSION (W) <i>Rough-in pressure balanced volume control valve with 2-way diverter</i> <i>Choose between the following options: welded copper (Q), PEX (P) or PEX EXPANSION (W)</i>
T30-9180-00-CC	199\$	Garniture pour valve type P avec dérivateur 2 voies <i>Trim kit for P type valve with 2-way diverter</i>
TET-0807-41-CC	99\$	Tête de douche ronde 8" / <i>Round 8" shower head</i>
BRA-1812-42-CC	89\$	Bras de douche 12" / <i>12" shower arm</i>
DGL-2175-43-CC	239\$	Douche à glissière 3 jets / <i>3-spray sliding rail shower set</i>
RAC-9004-26-CC	40\$	Coude de raccordement mural / <i>Wall supply elbow connector</i>

O30-9180-04-CC	(CUIVRE / COPPER)	956\$
O30-9180-P4-CC	(PEX)	956\$
O30-9180-W4-CC	(PEX EXPANSION)	956\$



Robinet de douche pression équilibrée avec tête de douche pluie et douche à glissière

Pressure balanced shower faucet with rain shower head and sliding rail shower set

COMPOSANTES INCLUSES / INCLUDED COMPONENTS

RVA-9181-0-P	336\$	Brut de valve pression équilibrée à contrôle de volume avec dérivateur 2 voies Choisir parmi les options suivantes : cuivre soudé (Q), PEX (P) ou PEX EXPANSION (W) <i>Rough-in pressure balanced volume control valve with 2-way diverter</i> <i>Choose between the following options: welded copper (Q), PEX (P) or PEX EXPANSION (W)</i>
T30-9180-00-CC	199\$	Garniture pour valve type P avec dérivateur 2 voies <i>Trim kit for P type valve with 2-way diverter</i>
TET-0807-41-CC	99\$	Tête de douche carrée 8" / <i>Square 8" shower head</i>
BRA-1212-42-CC	68\$	Bras de douche 18" / <i>18" shower arm</i>
DGL-2175-83-CC	254\$	Douche à glissière 1 jet avec coude de raccordement 1/2" F intégré <i>1-spray sliding rail shower set with built-in elbow connector (1/2" F)</i>

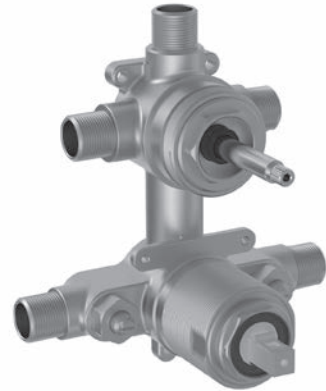
RVA-9191-_0-P 359\$

RVA-9191-_0-NS-P* 359\$

Brut de valve pression équilibrée à contrôle de volume avec dérivateur 3 voies

Rough-in pressure balanced volume control valve with 3-way diverter

- Robinet de type P
Type P faucet
- Dérivateur 3 voies à positions partagées
3-way diverter with shared ports
- *Option NS : dérivateur 3 voies à positions non-partagées
**NS Option: 3-way diverter, non-shared ports*
- Soupapes d'arrêt / anti-retour intégrées au brut accessibles par le devant
Built-in check / stop valves accessible from the front of the rough-in
- Débit de 19 L/min @ 60 psi
Flow rate of 5 gpm @ 60 psi
- Choisir parmi les options suivantes : cuivre soudé (Q), PEX (P) ou PEX EXPANSION (W)
Choose between the following options: welded copper (Q), PEX (P) or PEX EXPANSION (W)



Partagé / Shared	RVA-9191-00-P 359\$	RVA-9191-P0-P 359\$	RVA-9191-W0-P 359\$
*Non-partagé / *Non-shared	RVA-9191-00-NS-P 359\$	RVA-9191-P0-NS-P 359\$	RVA-9191-W0-NS-P 359\$

- Contrôle de volume avec mémoire de température
- Variation de température de moins de 2°C, soit un des types de valve offrant le moins de variation de température sur le marché
- Limiteur de température ajustable manuellement
- Cartouche à disques de céramique faite de matériaux à haute résistance et de densité supérieure offrant une meilleure durée de vie
- Cartouche incluse avec le brut
- Cartouche facile à changer par le devant
- Épaisseur du laiton plus massive que la compétition
- Gabarit inclus facilitant l'installation
- Dos plat facilitant l'installation
- Plage d'ajustement de la profondeur de la finition de 1/2"
- Ancrages pour fixation au mur moulés à même le brut de valve
- Plusieurs connexions offertes (NPT ou cuivre soudé, PEX, PEX EXPANSION)
- Choix de 4 styles de finition sans vis apparentes
- Finitions interchangeables entre toutes les valves de type pression équilibrée avec dérivateur 3 voies des collections BARIL PROJET
- Garantie à vie contre défauts de fabrication

- Volume control with temperature memory
- Temperature variation of less than 2°C, making it one of the types of valve with the least temperature variation on the market
- Manually adjustable temperature limiting device
- Ceramic disks cartridge made from high-strength, high-density materials allowing a longer life span
- Cartridge included with the rough-in
- Front access, easy to change cartridge
- Thicker brass compared to competitors
- Included template for easy installation
- Flat back for easy installation
- Trim depth adjustment range of 1/2"
- Wall mounting anchor points molded in the rough-in valve
- Many connections offered (NPT or welded copper, PEX, PEX EXPANSION)
- Choice of 4 trim types with no visible screws
- Trims are interchangeable between all pressure balanced rough-in valves with 3-way diverter from the BARIL PROJET collections
- Lifetime warranty against manufacturing defects

T30-9190-00-CC

209\$



Garniture seule pour valve type P avec dérivateur 3 voies

Trim kit only for P type valve with 3-way diverter

- Sans vis apparentes
No visible screws
- Conçu de pièces de métal, la majorité étant en laiton
Made of metal parts, the majority being brass



H: 170 mm /
H: 6-5/8"



O30-9190-01-CC	(CUIVRE / COPPER)	1099\$
O30-9190-P1-CC	(PEX)	1099\$
O30-9190-W1-CC	(PEX EXPANSION)	1099\$



Robinet de douche pression équilibrée avec tête de douche pluie, douche à glissière et bec de bain

Pressure balanced shower faucet with rain shower head, sliding rail shower set and tub filler

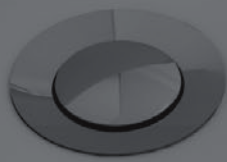
COMPOSANTES INCLUSES / INCLUDED COMPONENTS

RVA-9191_0-P	359\$	Brut de valve pression équilibrée à contrôle de volume avec dérivateur 3 voies Choisir parmi les options suivantes : cuivre soudé (Q), PEX (P) ou PEX EXPANSION (W) <i>Rough-in pressure balanced volume control valve with 3-way diverter</i> <i>Choose between the following options: welded copper (Q), PEX (P) or PEX EXPANSION (W)</i>
T30-9190-00-CC	209\$	Garniture pour valve type P avec dérivateur 3 voies <i>Trim kit for P type valve with 3-way diverter</i>
TET-0807-41-CC	99\$	Tête de douche ronde 8" / <i>Round 8" shower head</i>
BRA-1812-42-CC	89\$	Bras de douche 18" / <i>18" shower arm</i>
DGL-2175-83-CC	254\$	Douche à glissière 3 jets avec coude de raccordement 1/2" F intégré <i>3-spray sliding rail shower set with built-in elbow connector (1/2" F)</i>
BEC-4520-73-CC	89\$	Bec de bain de type « slip-fit » avec inverseur / <i>Slip-fit bathtub spout with diverter</i>



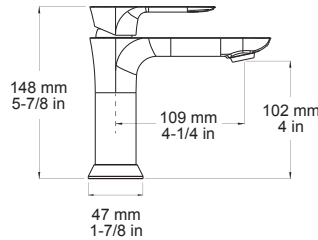


045



O45-1005-1PL-CC

324\$



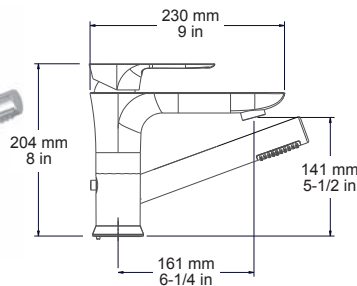
Robinet de lavabo monotrou, renvoi inclus
Single hole lavatory faucet, drain included

- Max. 1.2 gpm / 4,5 L/min @ 60 psi
- Aérateur orientable
Adjustable aerator
- Drain à bouton poussoir avec trop-plein inclus
Push-button drain with overflow included
- Boyaux d'alimentation flexibles en PEX gainé de polyamide de 60 cm (24") à raccordement 3/8" comp. (9/16-24 UNEF)
60 cm (24") polyamide braiding PEX flexible hoses with 3/8" comp. connection (9/16-24 UNEF)



O45-1269-01-CC

725\$



Robinet de bain 2 morceaux avec douchette
2-piece deck mount tub filler with hand shower

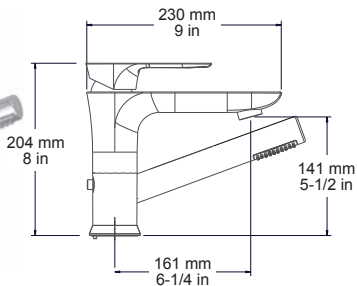
- Douchette à main 1 jet anti-calcaire (max. 6,6 L/min @ 80 psi)
Anti-limestone 1-spray hand shower (max. 1.75 gpm @ 80 psi)
- Installation à espacement ajustable ; 10 cm (4") à 36 cm (14") c/c
Adjustable widespread installation; 10 cm (4") to 36 cm (14") c/c
- Bec de bain avec inverseur intégré (28 L/min @ 60 psi)
Bathtub spout with integrated diverter (7,4 gpm @ 60 psi)
- Raccordements 1/2" IPS avec connecteurs flexibles tressés en acier inoxydable
1/2" IPS connections with flexible stainless steel braided connectors
- 2 clapets anti-retour
2 check valves

Adaptateur pour connexion PEX : commander RAC-1304-M12-P
Adaptor for PEX connection : order RAC-1304-M12-P



O45-1269-PB-CC

759\$



Robinet de bain romain 2 morceaux avec douchette
2-piece deck mount tub filler with hand shower

- Robinet de type P à cartouche céramique à pression équilibrée avec mécanisme de limitation de température sur la cartouche
Type P faucet with pressure balanced ceramic cartridge with temperature limiting device on the cartridge
- Douchette à main 1 jet anti-calcaire (max. 6,6 l/min @ 80 psi)
Anti-limestone 1-spray hand shower (max. 1.75 gpm @ 80 psi)
- Installation à espacement ajustable ; 10 cm (4") à 36 cm (14") c/c
Adjustable widespread installation; 10 cm (4") to 36 cm (14") c/c
- Bec de bain avec inverseur intégré (23 L/min @ 60 psi)
Bathtub spout with integrated diverter (6.1 gpm @ 60 psi)
- Raccordements 1/2" IPS avec connecteurs flexibles tressés en acier inoxydable
1/2" IPS connections with flexible stainless steel braided connectors
- 2 clapets anti-retour
2 check valves

Adaptateur pour connexion PEX : commander RAC-1304-M12-P
Adaptor for PEX connection : order RAC-1304-M12-P



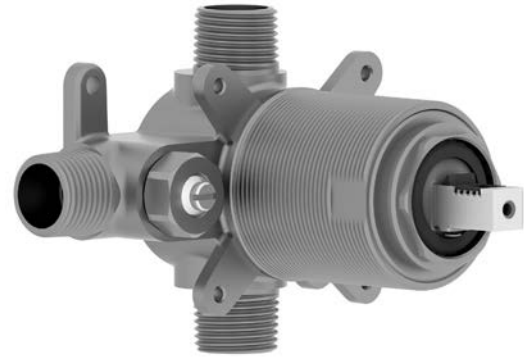
RVA-9020-_0-P

222\$

Brut de valve pression équilibrée à contrôle de volume

Rough-in pressure balanced volume control valve

- Robinet de type P
Type P faucet
- Soupapes d'arrêt / anti-retour intégrées au brut accessibles par le devant
Built-in check / stop valves accessible from the front of the rough-in
- Débit de 23 L/min @ 60 psi
Flow rate of 6.1 gpm @ 60 psi
- Choisir parmi les options suivantes : cuivre soudé (Q), PEX (P) ou PEX EXPANSION (W)
Choose between the following options: welded copper (Q), PEX (P) or PEX EXPANSION (W)



RVA-9020-00-P
222\$

RVA-9020-P0-P
222\$

RVA-9020-W0-P
222\$

- Contrôle de volume avec mémoire de température
- Variation de température de moins de 2°C, soit un des types de valve offrant le moins de variation de température sur le marché
- Limiteur de température ajustable manuellement
- Cartouche à disques de céramique faite de matériaux à haute résistance et de densité supérieure offrant une meilleure durée de vie
- Cartouche incluse avec le brut
- Cartouche facile à changer par le devant
- Épaisseur du laiton plus massive que la compétition
- Gabarit inclus facilitant l'installation
- Dos plat facilitant l'installation
- Plage d'ajustement de la profondeur de la finition de 1"
- Ancrages pour fixation au mur moulés à même le brut de valve
- Plusieurs connexions offertes (NPT ou cuivre soudé, PEX, PEX EXPANSION)
- Choix de 5 styles de finition sans vis apparentes
- Finitions interchangeables entre toutes les valves de type pression équilibrée sans dérivateur des collections BARIL PROJET
- Garantie à vie contre défauts de fabrication

- Volume control with temperature memory
- Temperature variation of less than 2°C, making it one of the types of valve with the least temperature variation on the market
- Manually adjustable temperature limiting device
- Ceramic disks cartridge made from high-strength, high-density materials allowing a longer life span
- Cartridge included with the rough-in
- Front access, easy to change cartridge
- Thicker brass compared to competitors
- Included template for easy installation
- Flat back for easy installation
- Trim depth adjustment range of 1"
- Wall mounting anchor points molded in the rough-in valve
- Many connections offered (NPT or welded copper, PEX, PEX EXPANSION)
- Choice of 5 trim types with no visible screws
- Trims are interchangeable between all pressure balanced rough-in valves without diverter from the BARIL PROJET collections
- Lifetime warranty against manufacturing defects

T45-9139-02-CC

119\$



Garniture seule pour valve type P

Trim kit only for P type valve



H : 170 mm /
H: 6-5/8"

- Sans vis apparentes
No visible screws
- Plaque de finition à clipser sur une sous-plaque
Trim plate supported by a clip plate



O45-9139-05-CC	(CUIVRE / COPPER)	590\$
O45-9139-P5-CC	(PEX)	590\$
O45-9139-W5-CC	(PEX EXPANSION)	590\$



Robinet de douche pression équilibrée avec douche à glissière
Pressure balanced shower faucet with sliding rail shower set

COMPOSANTES INCLUSES / INCLUDED COMPONENTS

RVA-9020-0*-P	222\$	Brut de valve pression équilibrée à contrôle de volume Choisir parmi les options suivantes : cuivre soudé (Q), PEX (P) ou PEX EXPANSION (W) <i>Rough-in pressure balanced volume control valve</i> <i>Choose between the following options: welded copper (Q), PEX (P) or PEX EXPANSION (W)</i>
T45-9139-02-CC	119\$	Garniture pour valve type P / <i>Trim kit for P type valve</i>
DGL-2175-13P-CC	209\$	Douche à glissière 3 jets / <i>3-spray sliding rail shower set</i>
RAC-9004-26-CC	40\$	Coude de raccordement mural / <i>Wall supply elbow connector</i>

*Bruts / *Roughs* RVA-9040-00-P, RVA-9040-P0-P, RVA-9040-W0-P aussi disponibles / *also available*

RVA-9181-_0-P 336\$
RVA-9181-_0-NS-P* 336\$

AVANTAGE
FEATURE



Brut de valve pression équilibrée à contrôle de volume avec dérivateur 2 voies

Rough-in pressure balanced volume control valve with 2-way diverter

- Robinet de type P
Type P faucet
- Dérivateur 2 voies à positions partagées
2-way diverter with shared ports
- *Option NS : dérivateur 2 voies à positions non-partagées
**NS Option: 2-way diverter, non-shared ports*
- Soupapes d'arrêt / anti-retour intégrées au brut accessibles par le devant
Built-in check / stop valves accessible from the front of the rough-in
- Débit de 19 L/min @ 60 psi
Flow rate of 5 gpm @ 60 psi
- Choisir parmi les options suivantes : cuivre soudé (Q), PEX (P) ou PEX EXPANSION (W)
Choose between the following options: welded copper (Q), PEX (P) or PEX EXPANSION (W)



Partagé / Shared	RVA-9181-00-P 336\$	RVA-9181-P0-P 336\$	RVA-9181-W0-P 336\$
*Non-partagé / *Non-shared	RVA-9181-00-NS-P 336\$	RVA-9181-P0-NS-P 336\$	RVA-9181-W0-NS-P 336\$

- Contrôle de volume avec mémoire de température
- Variation de température de moins de 2°C, soit un des types de valve offrant le moins de variation de température sur le marché
- Limiteur de température ajustable manuellement
- Cartouche à disques de céramique faite de matériaux à haute résistance et de densité supérieure offrant une meilleure durée de vie
- Cartouche incluse avec le brut
- Cartouche facile à changer par le devant
- Épaisseur du laiton plus massive que la compétition
- Gabarit inclus facilitant l'installation
- Dos plat facilitant l'installation
- Plage d'ajustement de la profondeur de la finition de 1/2"
- Ancrages pour fixation au mur moulés à même le brut de valve
- Plusieurs connexions offertes (NPT ou cuivre soudé, PEX, PEX EXPANSION)
- Choix de 5 styles de finition sans vis apparentes
- Finitions interchangeables entre toutes les valves de type pression équilibrée avec dérivateur 2 voies des collections BARIL PROJET
- Garantie à vie contre défauts de fabrication

- Volume control with temperature memory
- Temperature variation of less than 2°C, making it one of the types of valve with the least temperature variation on the market
- Manually adjustable temperature limiting device
- Ceramic disks cartridge made from high-strength, high-density materials allowing a longer life span
- Cartridge included with the rough-in
- Front access, easy to change cartridge
- Thicker brass compared to competitors
- Included template for easy installation
- Flat back for easy installation
- Trim depth adjustment range of 1/2"
- Wall mounting anchor points molded in the rough-in valve
- Many connections offered (NPT or welded copper, PEX, PEX EXPANSION)
- Choice of 5 trim types with no visible screws
- Trims are interchangeable between all pressure balanced rough-in valves with two-way diverter from the BARIL PROJET collections
- Lifetime warranty against manufacturing defects

T45-9180-00-CC

204\$



H: 170 mm /
H: 6-5/8"



Garniture seule pour valve type P avec dérivateur 2 voies
Trim kit only for P type valve with 2-way diverter

- Sans vis apparentes
No visible screws
- Conçu de pièces de métal, la majorité étant en laiton
Made of metal parts, the majority being brass



O45-9180-02-CC	(CUIVRE / COPPER)	977\$
O45-9180-P2-CC	(PEX)	977\$
O45-9180-W2-CC	(PEX EXPANSION)	977\$



Robinet de douche pression équilibrée avec tête de douche pluie et douche à glissière

Pressure balanced shower faucet with rain shower head and sliding rail shower set

COMPOSANTES INCLUSES / INCLUDED COMPONENTS

RVA-9181_0-P	336\$	Brut de valve pression équilibrée à contrôle de volume avec dérivateur 2 voies Choisir parmi les options suivantes : cuivre soudé (Q), PEX (P) ou PEX EXPANSION (W) <i>Rough-in pressure balanced volume control valve with 2-way diverter</i> <i>Choose between the following options: welded copper (Q), PEX (P) or PEX EXPANSION (W)</i>
T45-9180-00-CC	204\$	Garniture pour valve type P avec dérivateur 2 voies <i>Trim kit for P type valve with 2-way diverter</i>
TET-0807-41-CC	99\$	Tête de douche ronde 8" / <i>Round 8" shower head</i>
BRA-1812-42-CC	89\$	Bras de douche 18" / <i>18" shower arm</i>
DGL-2175-13P-CC	209\$	Douche à glissière 3 jets / <i>3-spray sliding rail shower set</i>
RAC-9004-26-CC	40\$	Coude de raccordement mural / <i>Wall supply elbow connector</i>



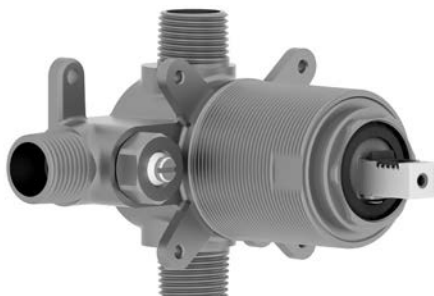
DOUCHE

SHOWER

RVA-9020-00-P

(CUIVRE / COPPER)

222\$



Brut de valve pression équilibrée à contrôle de volume
Rough-in pressure balanced volume control valve

- Robinet de type P à contrôle du débit et de la température
Type P faucet with flow and temperature control
- Raccordements 1/2" NPT ou cuivre soudé
1/2" NPT or welded copper connections
- Soupapes anti-retour et d'arrêt intégrées
Built-in check-stop valves
- Débit de 23 L/min @ 60 psi
Flow rate of 6,1 gpm @ 60 psi



RVA-9020-P0-P

(PEX)

222\$



Brut de valve pression équilibrée à contrôle de volume
Rough-in pressure balanced volume control valve

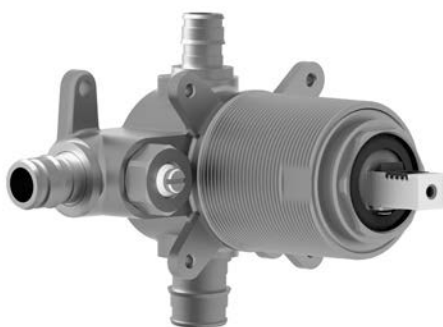
- Robinet de type P à contrôle du débit et de la température
Type P faucet with flow and temperature control
- Raccordements 1/2" PEX aux entrées et 1/2" NPT ou cuivre soudé aux sorties
1/2" PEX inlets and 1/2" NPT or welded copper outlets connections
- Soupapes anti-retour et d'arrêt intégrées
Built-in check-stop valves
- Débit de 23 L/min @ 60 psi
Flow rate of 6,1 gpm @ 60 psi



RVA-9020-W0-P

(PEX EXPANSION)

222\$



Brut de valve pression équilibrée à contrôle de volume
Rough-in pressure balanced volume control valve

- Robinet de type P à contrôle du débit et de la température
Type P faucet with flow and temperature control
- Raccordements 1/2" PEX EXPANSION aux entrées et 1/2" NPT ou cuivre soudé aux sorties
1/2" PEX EXPANSION inlets and 1/2" NPT or welded copper outlets connections
- Soupapes anti-retour et d'arrêt intégrées
Built-in check-stop valves
- Débit de 23 L/min @ 60 psi
Flow rate of 6,1 gpm @ 60 psi



RVA-9040-00-P

(CUIVRE / COPPER)

182\$



Brut de valve pression équilibrée à contrôle de volume

Rough-in pressure balanced volume control valve

- Robinet de type P à contrôle du débit et de la température
Type P faucet with flow and temperature control
- Raccordements 1/2" NPT ou cuivre soudé
1/2" NPT or welded copper connections
- Soupapes anti-retour intégrées
Built-in check valves
- Débit de 20 L/min @ 60 psi
Flow rate of 5.3 gpm @ 60 psi



RVA-9040-P0-P

(PEX)

182\$



Brut de valve pression équilibrée à contrôle de volume

Rough-in pressure balanced volume control valve

- Robinet de type P à contrôle du débit et de la température
Type P faucet with flow and temperature control
- Raccordements 1/2" PEX aux entrées
1/2" PEX inlets connections
- Raccordement 1/2" PEX à la sortie du haut et 3/4" PEX ou cuivre soudé à la sortie du bas
1/2" PEX for UP outlet connection and 3/4" PEX or welded copper for DOWN outlet connection
- Soupapes anti-retour intégrées
Built-in check valves
- Débit de 20 L/min @ 60 psi
Flow rate of 5.3 gpm @ 60 psi



RVA-9040-W0-P

(PEX EXPANSION)

182\$



Brut de valve pression équilibrée à contrôle de volume

Rough-in pressure balanced volume control valve

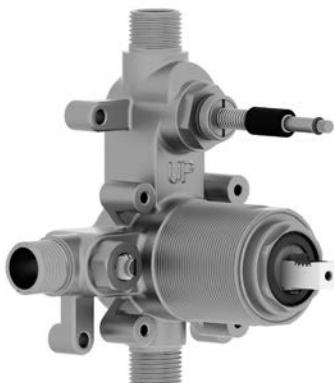
- Robinet de type P à contrôle du débit et de la température
Type P faucet with flow and temperature control
- Raccordements 1/2" PEX EXPANSION aux entrées
1/2" PEX EXPANSION inlets connections
- Raccordement 1/2" PEX EXPANSION à la sortie du haut et 3/4" PEX EXPANSION ou cuivre soudé à la sortie du bas
1/2" PEX EXPANSION for UP outlet connection and 3/4" PEX EXPANSION or welded copper for DOWN outlet connection
- Soupapes anti-retour intégrées
Built-in check valves
- Débit de 20 L/min @ 60 psi
Flow rate of 5.3 gpm @ 60 psi



RVA-9160-00-P

(CUIVRE / COPPER)

314\$



Brut de valve pression équilibrée à contrôle de volume avec dérivateur

Rough-in pressure balanced volume control valve with diverter

- Robinet de type P à contrôle du débit et de la température
Type P faucet with flow and temperature control
- Raccordements 1/2" NPT ou cuivre soudé
1/2" NPT or welded copper connections
- Soupapes anti-retour et d'arrêt intégrées
Built-in check-stop valves
- Dérivateur à bouton poussoir
Push-button diverter
- Débit de 23 L/min @ 60 psi
Flow rate of 6,1 gpm @ 60 psi



RVA-9160-P0-P

(PEX)

314\$



Brut de valve pression équilibrée à contrôle de volume avec dérivateur

Rough-in pressure balanced volume control valve with diverter

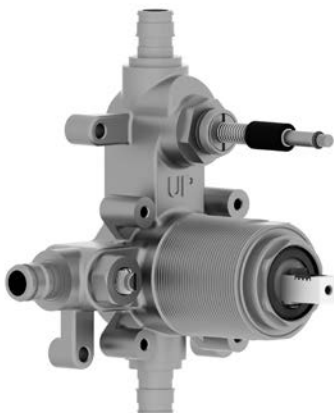
- Robinet de type P à contrôle du débit et de la température
Type P faucet with flow and temperature control
- Raccordements 1/2" PEX aux entrées et 1/2" NPT ou cuivre soudé aux sorties
1/2" PEX inlets and 1/2" NPT or welded copper outlets connections
- Soupapes anti-retour et d'arrêt intégrées
Built-in check-stop valves
- Dérivateur à bouton poussoir
Push-button diverter
- Débit de 23 L/min @ 60 psi
Flow rate of 6,1 gpm @ 60 psi



RVA-9160-W0-P

(PEX EXPANSION)

314\$



Brut de valve pression équilibrée à contrôle de volume avec dérivateur

Rough-in pressure balanced volume control valve with diverter

- Robinet de type P à contrôle du débit et de la température
Type P faucet with flow and temperature control
- Raccordements 1/2" PEX EXPANSION aux entrées et aux sorties
1/2" PEX EXPANSION inlets and outlets connections
- Soupapes anti-retour et d'arrêt intégrées
Built-in check-stop valves
- Dérivateur à bouton poussoir
Push-button diverter
- Débit de 23 L/min @ 60 psi
Flow rate of 6,1 gpm @ 60 psi



RVA-9181-00-P

(CUIVRE / COPPER)

336\$

RVA-9181-00-NS-P*

(CUIVRE, NON-PARTAGÉ / COPPER, NON-SHARED)

336\$



Brut de valve pression équilibrée à contrôle de volume avec dérivateur 2 voies

Rough-in pressure balanced volume control valve with 2-way diverter

- Robinet de type P à contrôle du débit et de la température
Type P faucet with flow and temperature control
- Raccordements 1/2" NPT ou cuivre soudé
1/2" NPT or welded copper connections
- Soupapes anti-retour et d'arrêt intégrées
Built-in check-stop valves
- Dérivateur 2 voies à positions partagées
2-way diverter with shared ports
- *Option NS: dérivateur 2 voies à positions non-partagées
**NS Option: 2-way diverter, non-shared ports*
- Débit de 19 L/min @ 60 psi
Flow rate of 5,0 gpm @ 60 psi



RVA-9181-P0-P

(PEX)

336\$

RVA-9181-P0-NS-P*

(PEX, NON-PARTAGÉ / PEX, NON-SHARED)

336\$



Brut de valve pression équilibrée à contrôle de volume avec dérivateur 2 voies

Rough-in pressure balanced volume control valve with 2-way diverter

- Robinet de type P à contrôle du débit et de la température
Type P faucet with flow and temperature control
- Raccordements 1/2" PEX aux entrées et aux sorties
1/2" PEX inlets and outlets connections
- Soupapes anti-retour et d'arrêt intégrées
Built-in check-stop valves
- Dérivateur 2 voies à positions partagées
2-way diverter with shared ports
- *Option NS: dérivateur 2 voies à positions non-partagées
**NS Option: 2-way diverter, non-shared ports*
- Débit de 19 L/min @ 60 psi
Flow rate of 5,0 gpm @ 60 psi



RVA-9181-W0-P

(PEX EXPANSION)

336\$

RVA-9181-W0-NS-P*

(PEX EXPANSION, NON-PARTAGÉ / PEX EXPANSION, NON-SHARED)

336\$



Brut de valve pression équilibrée à contrôle de volume avec dérivateur 2 voies

Rough-in pressure balanced volume control valve with 2-way diverter

- Robinet de type P à contrôle du débit et de la température
Type P faucet with flow and temperature control
- Raccordements 1/2" PEX EXPANSION aux entrées et aux sorties
1/2" PEX EXPANSION inlets and outlets connections
- Soupapes anti-retour et d'arrêt intégrées
Built-in check-stop valves
- Dérivateur 2 voies à positions partagées
2-way diverter with shared ports
- *Option NS: dérivateur 2 voies à positions non-partagées
**NS Option: 2-way diverter, non-shared ports*
- Débit de 19 L/min @ 60 psi
Flow rate of 5,0 gpm @ 60 psi



RVA-9191-00-P

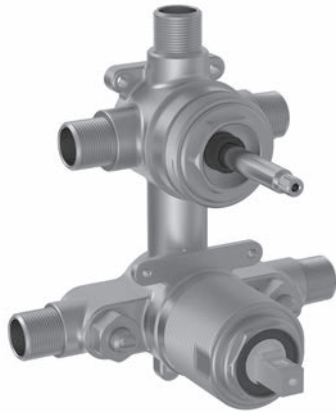
(CUIVRE / COPPER)

359\$

RVA-9191-00-NS-P*

(CUIVRE, NON-PARTAGÉ / COPPER, NON-SHARED)

359\$



Brut de valve pression équilibrée à contrôle de volume avec dérivateur 3 voies

Rough-in pressure balanced volume control valve with 3-way diverter

- Robinet de type P à contrôle du débit et de la température
Type P faucet with flow and temperature control
- Raccordements 1/2" NPT ou cuivre soudé
1/2" NPT or welded copper connections
- Soupapes anti-retour et d'arrêt intégrées / *Built-in check-stop valves*
- Dérivateur 3 voies à positions partagées
3-way diverter with shared ports
- *Option NS: dérivateur 3 voies à positions non-partagées
**NS Option: 3-way diverter, non-shared ports*
- Débit de 19 L/min @ 60 psi
Flow rate of 5,0 gpm @ 60 psi



RVA-9191-P0-P

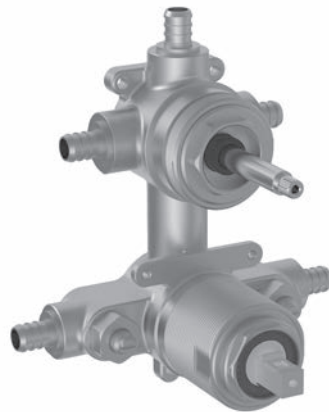
(PEX)

359\$

RVA-9191-P0-NS-P*

(PEX, NON-PARTAGÉ / PEX, NON-SHARED)

359\$



Brut de valve pression équilibrée à contrôle de volume avec dérivateur 3 voies

Rough-in pressure balanced volume control valve with 3-way diverter

- Robinet de type P à contrôle du débit et de la température
Type P faucet with flow and temperature control
- Raccordements 1/2" PEX aux entrées et aux sorties
1/2" PEX inlets and outlets connections
- Soupapes anti-retour et d'arrêt intégrées / *Built-in check-stop valves*
- Dérivateur 3 voies à positions partagées
3-way diverter with shared ports
- *Option NS: dérivateur 3 voies à positions non-partagées
**NS Option: 3-way diverter, non-shared ports*
- Débit de 19 L/min @ 60 psi
Flow rate of 5,0 gpm @ 60 psi



RVA-9191-W0-P

(PEX EXPANSION)

359\$

RVA-9191-W0-NS-P*

(PEX EXPANSION, NON-PARTAGÉ / PEX EXPANSION, NON-SHARED)

359\$



Brut de valve pression équilibrée à contrôle de volume avec dérivateur 3 voies

Rough-in pressure balanced volume control valve with 3-way diverter

- Robinet de type P à contrôle du débit et de la température
Type P faucet with flow and temperature control
- Raccordements 1/2" PEX EXPANSION aux entrées et aux sorties
1/2" PEX EXPANSION inlets and outlets connections
- Soupapes anti-retour et d'arrêt intégrées / *Built-in check-stop valves*
- Dérivateur 3 voies à positions partagées
3-way diverter with shared ports
- *Option NS: dérivateur 3 voies à positions non-partagées
**NS Option: 3-way diverter, non-shared ports*
- Débit de 19 L/min @ 60 psi
Flow rate of 5,0 gpm @ 60 psi



RVA-9220-00-P

(CUIVRE / COPPER)

479\$

RVA-9220-00-NS-P*

(CUIVRE, NON-PARTAGÉ / COPPER, NON-SHARED)

479\$



38°C

Brut de valve thermostatique à contrôle de volume avec dérivateur 2 voies

Rough-in thermostatic volume control valve with 2-way diverter

- Robinet de type T / Type T faucet
- Limiteur de température à 43°C inclus dans la boîte
Temperature limiting device at 43°C included in the box
- Raccordements 3/4" F aux entrées (réducteurs 1/2" M inclus)
3/4" F inlets connections (1/2" M reducers included)
- Raccordements 1/2" NPT ou cuivre soudé aux sorties
1/2" NPT or welded copper outlets connections
- Soupapes anti-retour et d'arrêt intégrées / Built-in check-stop valves
- Dérivateur 2 voies à positions partagées / 2-way diverter with shared ports
- *Option NS: dérivateur 2 voies à positions non-partagées
*NS Option: 2-way diverter, non-shared ports
- Débit de 26 L/min @ 60 psi / Flow rate of 6,8 gpm @ 60 psi



RVA-9220-P0-P

(PEX)

479\$

RVA-9220-P0-NS-P*

(PEX, NON-PARTAGÉ / PEX, NON-SHARED)

479\$



38°C

Brut de valve thermostatique à contrôle de volume avec dérivateur 2 voies

Rough-in thermostatic volume control valve with 2-way diverter

- Robinet de type T / Type T faucet
- Limiteur de température à 43°C inclus dans la boîte
Temperature limiting device at 43°C included in the box
- Raccordements 1/2" PEX aux entrées et aux sorties
1/2" PEX connections for inlets and outlets connections
- Soupapes anti-retour et d'arrêt intégrées / Built-in check-stop valves
- Dérivateur 2 voies à positions partagées
2-way diverter with shared ports
- *Option NS: dérivateur 2 voies à positions non-partagées
*NS Option: 2-way diverter, non-shared ports
- Débit de 26 L/min @ 60 psi / Flow rate of 6,8 gpm @ 60 psi



RVA-9220-W0-P

(PEX EXPANSION)

479\$

RVA-9220-W0-NS-P*

(PEX EXPANSION, NON-PARTAGÉ / PEX EXPANSION, NON-SHARED)

479\$



38°C

Brut de valve thermostatique à contrôle de volume avec dérivateur 2 voies

Rough-in thermostatic volume control valve with 2-way diverter

- Robinet de type T / Type T faucet
- Limiteur de température à 43°C inclus dans la boîte
Temperature limiting device at 43°C included in the box
- Raccordements 1/2" PEX EXPANSION aux entrées et aux sorties
1/2" PEX EXPANSION inlets and outlets connections
- Soupapes anti-retour et d'arrêt intégrées / Built-in check-stop valves
- Dérivateur 2 voies à positions partagées
2-way diverter with shared ports
- *Option NS: dérivateur 2 voies à positions non-partagées
*NS Option: 2-way diverter, non-shared ports
- Débit de 26 L/min @ 60 psi / Flow rate of 6,8 gpm @ 60 psi



RVA-9230-00-P

(CUIVRE / COPPER)

479\$

RVA-9230-00-NS-P*

(CUIVRE, NON-PARTAGÉ / COPPER, NON-SHARED)

479\$



38°C

Brut de valve thermostatique avec dérivateur 3 voies

Rough-in thermostatic valve with 3-way diverter

- Robinet de type T / *Type T faucet*
- Limiteur de température à 43°C inclus dans la boîte
Temperature limiting device at 43°C included in the box
- Raccordements 3/4" F aux entrées (réducteurs 1/2" M inclus)
3/4" F inlets connections (1/2" M reducers included)
- Raccordements 1/2" NPT ou cuivre soudé aux sorties
1/2" NPT or welded copper outlets connections
- Soupapes anti-retour et d'arrêt intégrées / *Built-in check-stop valves*
- Dérivateur 3 voies à positions partagées / *3-way diverter with shared ports*
- *Option NS: dérivateur 3 voies à positions non-partagées
**NS Option: 3-way diverter, non-shared ports*
- Débit de 26 L/min @ 60 psi / *Flow rate of 6,8 gpm @ 60 psi*



RVA-9230-P0-P

(PEX)

479\$

RVA-9230-P0-NS-P*

(PEX, NON-PARTAGÉ / PEX, NON-SHARED)

479\$



38°C

Brut de valve thermostatique avec dérivateur 3 voies

Rough-in thermostatic valve with 3-way diverter

- Robinet de type T / *Type T faucet*
- Limiteur de température à 43°C inclus dans la boîte
Temperature limiting device at 43°C included in the box
- Raccordements 1/2" PEX aux entrées et aux sorties
1/2" PEX connections for inlets and outlets connections
- Soupapes anti-retour et d'arrêt intégrées / *Built-in check-stop valves*
- Dérivateur 3 voies à positions partagées
3-way diverter with shared ports
- *Option NS: dérivateur 3 voies à positions non-partagées
**NS Option: 3-way diverter, non-shared ports*
- Débit de 26 L/min @ 60 psi / *Flow rate of 6,8 gpm @ 60 psi*



RVA-9230-W0-P

(PEX EXPANSION)

479\$

RVA-9230-W0-NS-P*

(PEX EXPANSION, NON-PARTAGÉ / PEX EXPANSION, NON-SHARED)

479\$



38°C

Brut de valve thermostatique avec dérivateur 3 voies

Rough-in thermostatic valve with 3-way diverter

- Robinet de type T / *Type T faucet*
- Limiteur de température à 43°C inclus dans la boîte
Temperature limiting device at 43°C included in the box
- Raccordements 1/2" PEX EXPANSION aux entrées et aux sorties
1/2" PEX EXPANSION inlets and outlets connections
- Soupapes anti-retour et d'arrêt intégrées / *Built-in check-stop valves*
- Dérivateur 3 voies à positions partagées
3-way diverter with shared ports
- *Option NS: dérivateur 3 voies à positions non-partagées
**NS Option: 3-way diverter, non-shared ports*
- Débit de 26 L/min @ 60 psi / *Flow rate of 6,8 gpm @ 60 psi*



RVA-9310-00-P

(CUIVRE / COPPER)

174\$



Brut de valve thermostatique
Rough-in thermostatic valve

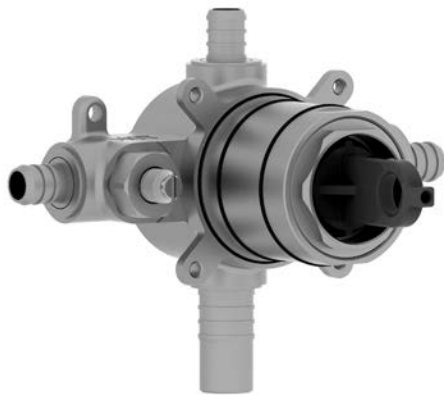
- Robinet de type T
Type T faucet
- Raccordements 1/2" NPT ou cuivre soudé
1/2" NPT or welded copper connections
- Cartouche non-incluse avec le brut (fournie avec la finition)
Cartridge not included with the rough-in (included with the trim)
- Soupapes anti-retour et d'arrêt intégrées
Built-in check-stop valves
- Débit de 19 L/min @ 60 psi
Flow rate of 5,0 gpm @ 60 psi



RVA-9310-P0-P

(PEX)

174\$



Brut de valve thermostatique
Rough-in thermostatic valve

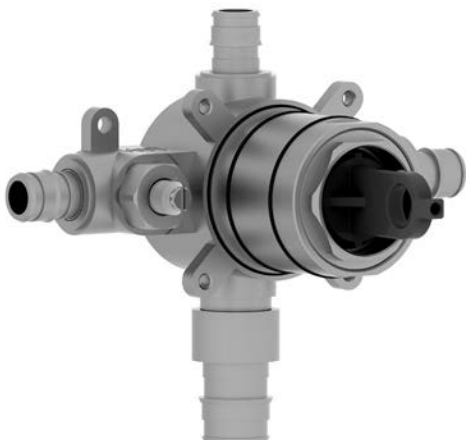
- Robinet de type T
Type T faucet
- Raccordements 1/2" PEX aux entrées
1/2" PEX inlets connections
- Raccordement 1/2" PEX à la sortie du haut et 3/4" PEX ou cuivre soudé à la sortie du bas
1/2" PEX for UP outlet connection and 3/4" PEX or welded copper for DOWN outlet connection
- Cartouche non-incluse avec le brut (fournie avec la finition)
Cartridge not included with the rough-in (included with the trim)
- Soupapes anti-retour et d'arrêt intégrées
Built-in check-stop valves
- Débit de 19 L/min @ 60 psi
Flow rate of 5,0 gpm @ 60 psi



RVA-9310-W0-P

(PEX EXPANSION)








174\$



Brut de valve thermostatique
Rough-in thermostatic valve

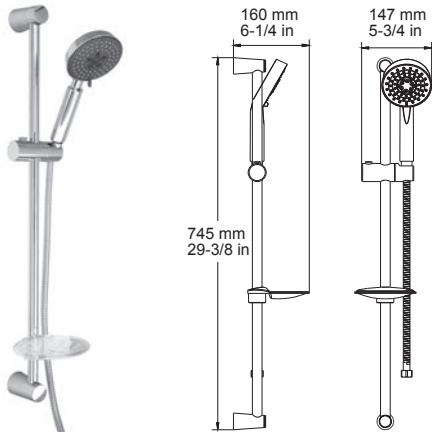
- Robinet de type T
Type T faucet
- Raccordements 1/2" PEX EXPANSION aux entrées
1/2" PEX EXPANSION inlets connections
- Raccordement 1/2" PEX EXPANSION à la sortie du haut et 3/4" PEX EXPANSION ou cuivre soudé à la sortie du bas
1/2" PEX EXPANSION for UP outlet connection and 3/4" PEX EXPANSION or welded copper for DOWN outlet connection
- Cartouche non-incluse avec le brut (fournie avec la finition)
Cartridge not included with the rough-in (included with the trim)
- Soupapes anti-retour et d'arrêt intégrées
Built-in check-stop valves
- Débit de 19 L/min @ 60 psi
Flow rate of 5,0 gpm @ 60 psi



VAL-2650-30-CC		429\$
		<p>Valve thermostatique externe External thermostatic valve</p> <ul style="list-style-type: none"> - Robinet de type T / <i>Type T faucet</i> - Bouton de sécurité à 38°C sur la manette <i>Security button at 38°C on handle</i> - Installation à espacement ajustable (152 mm c/c ± 20 mm) (6" ± 3/4") <i>Adjustable widespread installation (152 mm c/c ± 20 mm) (6" ± 3/4")</i>
		
KIT-9034-42-CC		90\$
		<p>Ensemble de fixations murales pour valve thermostatique externe Wall fixtures kit for external thermostatic valve</p> <ul style="list-style-type: none"> - Longueur hors-tout de 6 cm (2-1/2") <i>Total length of 6 cm (2-1/2")</i> - Raccordement 1/2" F NPT <i>1/2" F NPT inlets connections</i>
		
EXT-2600-41		60\$
		<p>Extensions pour valve thermostatique externe 3/4" GAS x 1/2" NPTM</p> <p>Fittings for external thermostatic valve 3/4" GAS x 1/2" NPTM</p> <ul style="list-style-type: none"> - Longueur hors-tout de 8 cm (3-1/8") <i>Total length of 8 cm (3-1/8")</i> - Se coupe à la longueur nécessaire <i>Can be cut at desired length</i>
		

DGL-2175-13P-CC (CHROME) **209\$**
DGL-2175-13P-KK (NOIR MAT / MATTE BLACK) **268\$**

MEILLEUR VENDEUR
BEST SELLER



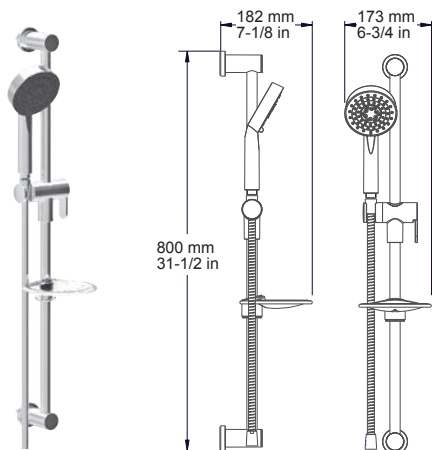
Douche à glissière 3 jets
3-spray sliding rail shower set

- Boyau flexible 150 cm (59") double agrafe, écrou conique tournant avec 2 clapets anti-retour
150 cm (59") double interlock flexible hose, swivel and 2 check valves
- Douchette 3 jets anticalcaire débit max 7,6L/min
3-spray anti-limestone hand shower max flow rate 2,0 gpm
- Porte-savon
Soap dish
- Le curseur a une course de 66 cm (26") sur la barre
Slider has 66 cm (26") of travel on the rail



DGL-2175-43-CC (CHROME) **239\$**
DGL-2175-43-KK (NOIR MAT / MATTE BLACK) **312\$**

NOUVEAUTÉ
NEW



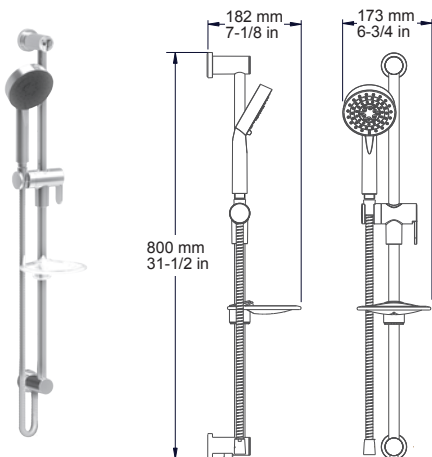
Douche à glissière 3 jets
3-spray sliding rail shower set

- Boyau flexible 150 cm (59") double agrafe, écrou conique tournant avec 2 clapets anti-retour
150 cm (59") double interlock flexible hose, swivel and 2 check valves
- Douchette 3 jets anticalcaire débit max 7,6L/min
3-spray anti-limestone hand shower max flow rate 2,0 gpm
- Porte-savon
Soap dish
- Curseur à levier facile à déplacer
Easy to move lever slider
- Le curseur a une course de 64 cm (25") sur la barre
Slider has 64 cm (25") of travel on the rail



DGL-2175-83-CC (CHROME) **254\$**
DGL-2175-83-KK (NOIR MAT / MATTE BLACK) **348\$**

MEILLEUR VENDEUR
BEST SELLER



Douche à glissière 3 jets avec coude de raccordement intégré
3-spray sliding rail shower set with built-in elbow connector

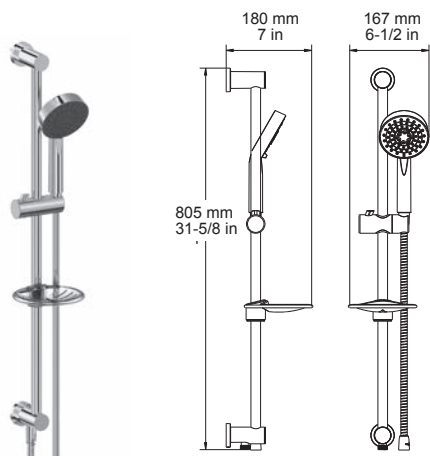
- Boyau flexible 150 cm (59") double agrafe, écrou conique tournant avec 2 clapets anti-retour
150 cm (59") double interlock flexible hose, swivel and 2 check valves
- Douchette 3 jets anticalcaire débit max 7,6L/min
3-spray anti-limestone hand shower max flow rate 2,0 gpm
- Porte-savon
Soap dish
- Curseur à levier facile à déplacer
Easy to move lever slider
- Le curseur a une course de 64 cm (25") sur la barre
Slider has 64 cm (25") of travel on the rail
- Coude de raccordement 1/2" F intégré
Built-in wall supply elbow connector (1/2" F connection)



DGL-2175-93-CC

222\$

AVANTAGE
FEATURE



Douche à glissière 3 jets avec coude de raccordement intégré

3-spray sliding rail shower set with built-in elbow connector

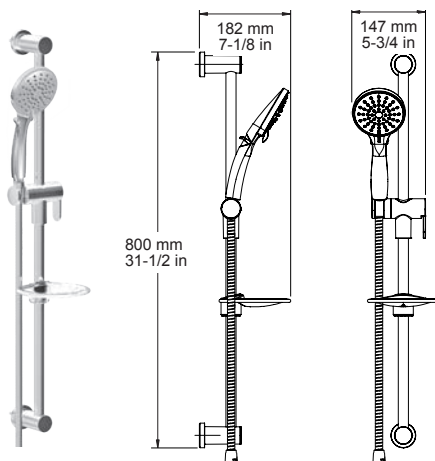
- Boyau flexible 150 cm (59") double agrafe, écrou conique tournant avec 2 clapets anti-retour
150 cm (59") double interlock flexible hose, swivel and 2 check valves
- Douchette 3 jets anticalcaire débit max 7,6L/min
3-spray anti-limestone hand shower max flow rate 2,0 gpm
- Porte-savon
Soap dish
- Curseur à levier facile à déplacer
Easy to move lever slider
- Coude de raccordement 1/2" F intégré
Built-in wall supply elbow connector (1/2" F connection)



DGL-2175-A3P-CC

251\$

NOUVEAUTÉ
NEW



Douche à glissière 3 jets

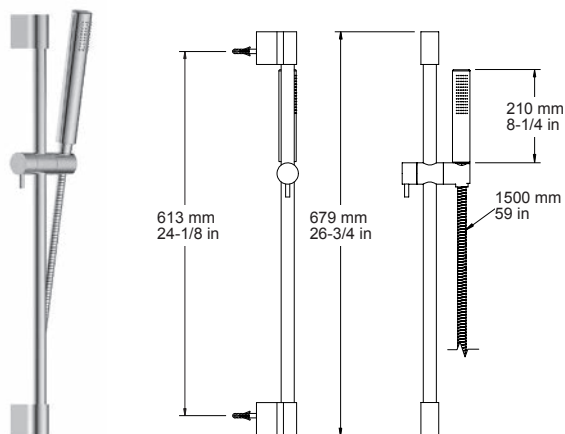
3-spray sliding rail shower set

- Boyau flexible 200 cm (79") double agrafe, écrou conique tournant avec 2 clapets anti-retour
200 cm (79") double interlock flexible hose, swivel and 2 check valves
- Douchette 3 jets anticalcaire avec pause et débit max 7,6L/min
3-spray anti-limestone hand shower with pause and max flow rate 2,0 gpm
- Porte-savon
Soap dish
- Curseur à levier facile à déplacer
Easy to move lever slider
- Le curseur a une course de 64 cm (25") sur la barre
Slider has 64 cm (25") of travel on the rail



DGL-2268-01P-CC

199\$



Douche à glissière 1 jet

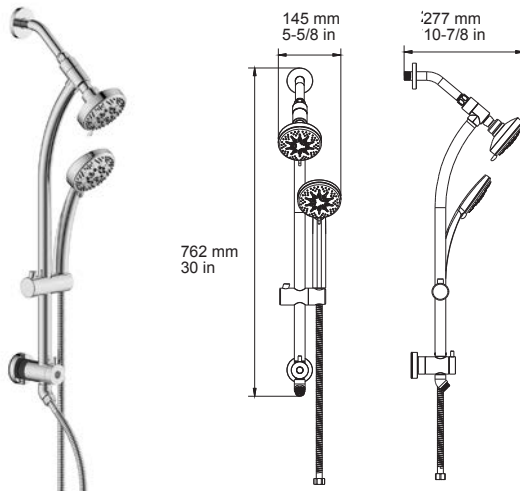
1-spray sliding rail shower set

- Boyau flexible 150 cm (59") double agrafe, écrou conique tournant avec 2 clapets anti-retour
150 cm (59") double interlock flexible hose, swivel and 2 check valves
- Douchette 1 jet anticalcaire débit max 7,6L/min
1-spray anti-limestone hand shower max flow rate 2,0 gpm
- Curseur à levier facile à déplacer
Easy to move lever slider



DGL-2556-55P-CC

349\$



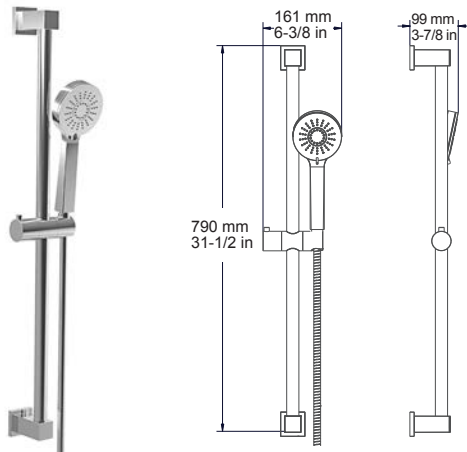
Ensemble de tête de douche et douche à glissière
Shower head and sliding rail shower set

- Boyau flexible 150 cm (59") double agrafe, écrou conique tournant avec 2 clapets anti-retour
150 cm (59") double interlock flexible hose, swivel and 2 check valves
- Tête de douche 5 jets avec bras de douche 6" (15 cm), débit max 7,6L/min
5-spray shower head with 6" (15 cm) shower arm, max flow rate 2,0 gpm
- Douchette 5 jets anticalcaire débit max 7,6L/min
5-spray anti-limestone hand shower max flow rate 2,0 gpm
- Le curseur a une course de 51 cm (20") sur la barre
Slider has 51 cm (20") of travel on the rail
- Coude de raccordement 1/2" F intégré
Built-in wall supply elbow connector (1/2" F connection)
- Installation sans perçage
No drilling installation



DGL-2573-03P-CC

229\$



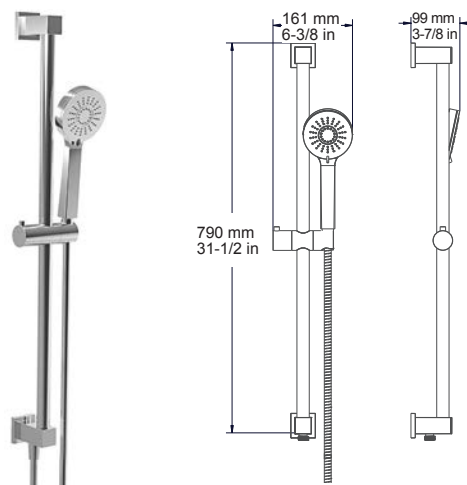
Douche à glissière 3 jets
3-spray sliding rail shower set

- Boyau flexible 150 cm (59") double agrafe, écrou conique tournant avec 2 clapets anti-retour
150 cm (59") double interlock flexible hose, swivel and 2 check valves
- Douchette 3 jets anticalcaire débit max 7,6L/min
3-spray anti-limestone hand shower max flow rate 2,0 gpm
- Le curseur a une course de 66 cm (26") sur la barre
Slider has 66 cm (26") of travel on the rail



DGL-2574-03P-CC

249\$



Douche à glissière 3 jets avec coude de raccordement intégré
3-spray sliding rail shower set with built-in elbow connector

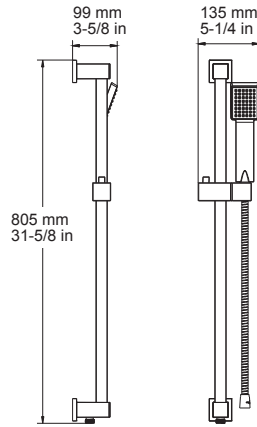
- Boyau flexible 150 cm (59") double agrafe, écrou conique tournant avec 2 clapets anti-retour
150 cm (59") double interlock flexible hose, swivel and 2 check valves
- Douchette 3 jets anticalcaire débit max 7,6L/min
3-spray anti-limestone hand shower max flow rate 2,0 gpm
- Le curseur a une course de 66 cm (26") sur la barre
Slider has 66 cm (26") of travel on the rail
- Coude de raccordement 1/2" F intégré
Built-in wall supply elbow connector (1/2" F connection)



DGL-2575-01-CC

249\$

MEILLEUR VENDEUR
BEST
SELLER



Douche à glissière 1 jet avec coude de raccordement intégré

1-spray sliding rail shower set with built-in elbow connector

- Boyau flexible 150 cm (59") double agrafe, écrou conique tournant avec 2 clapets anti-retour
150 cm (59") double interlock flexible hose, swivel and 2 check valves
- Douchette 1 jet anticalcaire débit max 7,6L/min
1-spray anti-limestone hand shower max flow rate 2,0 gpm
- Le curseur a une course de 66 cm (26") sur la barre
Slider has 66 cm (26") of travel on the rail
- Coude de raccordement 1/2" F intégré
Built-in wall supply elbow connector (1/2" F connection)



DGL-2575-71P-CC

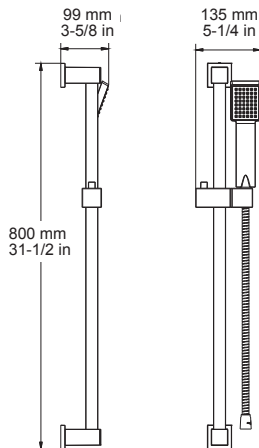
(CHROME)

239\$

DGL-2575-71P-KK

(NOIR MAT / MATTE BLACK)

319\$



Douche à glissière moderne 1 jet

Modern 1-spray sliding rail shower set

- Boyau flexible 150 cm (59") double agrafe, écrou conique tournant avec 2 clapets anti-retour
150 cm (59") double interlock flexible hose, swivel and 2 check valves
- Douchette 1 jet anticalcaire débit max 7,6L/min
1-spray anti-limestone hand shower max flow rate 2,0 gpm
- Le curseur a une course de 66 cm (26") sur la barre
Slider has 66 cm (26") of travel on the rail



DGL-2175-00P-CC **174\$**

Douche à glissière (sans douchette)
Sliding rail shower set (without hand shower)

DGL-2175-30P-CC **193\$**

Douche à glissière (sans douchette)
avec coude de raccordement intégré (1/2" F)
*Sliding rail shower set (without hand shower)
with built-in elbow connector (1/2" F)*

DGL-2175-40-CC (CHROME) **212\$**
DGL-2175-40-KK (NOIR MAT / MATTE BLACK) **289\$**

Douche à glissière (sans douchette)
Sliding rail shower set (without hand shower)

DGL-2175-80-CC (CHROME) **229\$**
DGL-2175-80-KK (NOIR MAT / MATTE BLACK) **329\$**

Douche à glissière (sans douchette)
avec coude de raccordement intégré (1/2" F)
*Sliding rail shower set (without hand shower)
with built-in elbow connector (1/2" F)*

DGL-2575-00P-CC **224\$**

Douche à glissière (sans douchette)
avec coude de raccordement intégré (1/2" F)
*Sliding rail shower set (without hand shower)
with built-in elbow connector (1/2" F)*

DGL-2575-70P-CC **214\$**

Douche à glissière (sans douchette)
Sliding rail shower set (without hand shower)

ENS-3003-03-CC	(CHROME)	1079\$
ENS-3003-03-KK	(NOIR MAT / MATTE BLACK)	1349\$

MEILLEUR VENDEUR
BEST
SELLER



Ensemble de robinet thermostatique avec tête de douche pluie et douchette sur rail

Thermostatic shower kit with rain shower head and hand shower on sliding rail

- Robinet de type T / Type T faucet
- Tête de douche pluie 20 cm (8") / 20 cm (8") rain shower head
- Colonne de douche ajustable en hauteur / Shower column adjustable in height
- Douchette 3 jets anticalcaire débit max 7,6L/min
3-spray anti-limestone hand shower max flow rate 2,0 gpm
- Bouton de sécurité à 38°C sur la manette / Security button at 38°C on handle
- Les deux accessoires peuvent fonctionner individuellement ou simultanément
Option NS; 1 accessoire fonctionne à la fois
Both accessories can work individually or simultaneously
NS Option; 1 accessory works at a time
- Boyau flexible 150 cm (59") double agrafe, écrou conique tournant avec 2 clapets anti-retour
150 cm (59") double interlock flexible hose, swivel and 2 check valves
- Installation à espacement ajustable (152 mm c/c ± 20 mm) (6" ± 3/4")
Adjustable widespread installation (152 mm c/c ± 20 mm) (6" ± 3/4")



ENS-3003-41-CC	(CHROME)	1099\$
ENS-3003-41-KK	(NOIR MAT / MATTE BLACK)	1370\$



Ensemble de robinet thermostatique avec tête de douche pluie et douchette sur rail

Thermostatic shower kit with rain shower head and hand shower on sliding rail

- Robinet de type T / Type T faucet
- Tête de douche pluie 20 cm (8") / 20 cm (8") rain shower head
- Colonne de douche ajustable en hauteur / Shower column adjustable in height
- Douchette 1 jet anti-calcaire / Anti-limestone 1-spray hand shower
- Bouton de sécurité à 38°C sur la manette / Security button at 38°C on handle
- Les deux accessoires peuvent fonctionner individuellement ou simultanément
Option NS; 1 accessoire fonctionne à la fois
Both accessories can work individually or simultaneously
NS Option; 1 accessory works at a time
- Boyau 150 cm (59") / 150 cm (59") hose
- Installation à espacement ajustable (152 mm c/c ± 20 mm) (6" ± 3/4")
Adjustable widespread installation (152 mm c/c ± 20 mm) (6" ± 3/4")



BEC-4520-22-CC **242\$**

Bec de bain sans inverseur de type « slip-fit » sur cuivre 1/2"
Wall-mounted non-diverter bath spout with slip-fit on 1/2" copper connection

BEC-4520-23-CC **33\$**

Bec de bain sans inverseur de type « slip-fit » sur cuivre 1/2"
Wall-mounted non-diverter bath spout with slip-fit on 1/2" copper connection

BEC-4520-24-CC (CHROME) **37\$**
BEC-4520-24-KK (NOIR MAT / MATTE BLACK) **68\$**

Bec de bain avec inverseur de type « slip-fit » sur cuivre 1/2"
Wall-mounted diverter bath spout with slip-fit on 1/2" copper

BEC-4520-27-CC **60\$**

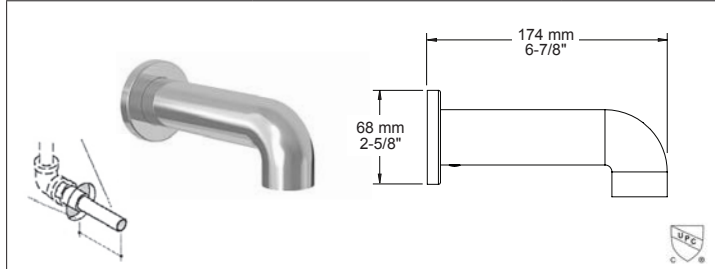
Bec de bain 18 cm (7") avec inverseur de type « slip-fit » sur cuivre 1/2"
18 cm (7") wall-mounted diverter bath spout with slip-fit on 1/2" copper connection

BEC-4520-36-CC **119\$**

Bec de bain carré avec inverseur de type « slip-fit » sur cuivre 1/2"
Wall-mounted diverter bath spout with slip-fit on 1/2" copper connection

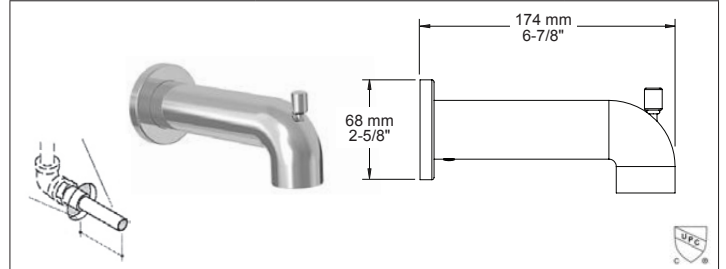
BEC-4520-73-CC (CHROME) **89\$**
BEC-4520-73-KK (NOIR MAT / MATTE BLACK) **109\$**

Bec de bain sans inverseur de type « slip-fit » sur cuivre 1/2"
Wall-mounted non-diverter bath spout with slip-fit on 1/2" copper connection



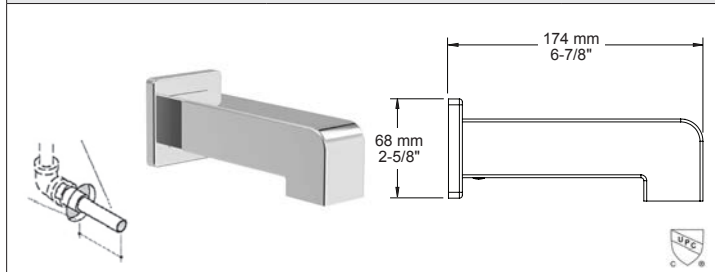
BEC-4520-74-CC (CHROME) **94\$**
BEC-4520-74-KK (NOIR MAT / MATTE BLACK) **119\$**

Bec de bain avec inverseur de type « slip-fit » sur cuivre 1/2"
Wall-mounted diverter bath spout with slip-fit on 1/2" copper connection



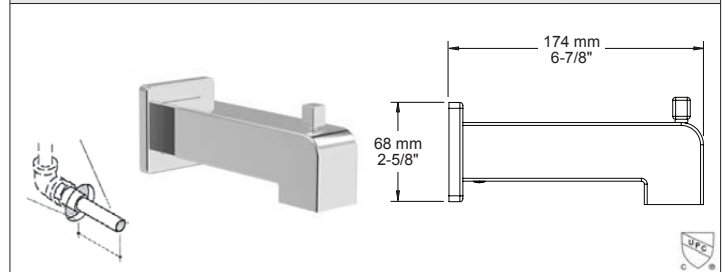
BEC-4520-83-CC (CHROME) **102\$**
BEC-4520-83-KK (NOIR MAT / MATTE BLACK) **124\$**

Bec de bain sans inverseur de type « slip-fit » sur cuivre 1/2"
Wall-mounted non-diverter bath spout with slip-fit on 1/2" copper connection



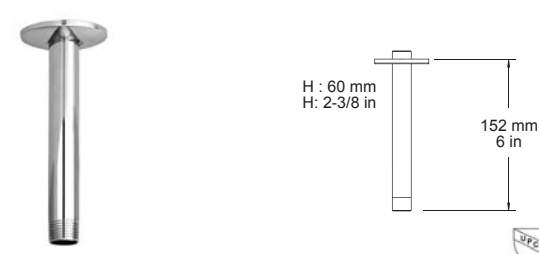
BEC-4520-84-CC (CHROME) **114\$**
BEC-4520-84-KK (NOIR MAT / MATTE BLACK) **136\$**

Bec de bain avec inverseur de type « slip-fit » sur cuivre 1/2"
Wall-mounted diverter bath spout with slip-fit on 1/2" copper connection




RAC-0618-42-CC **42\$**

Bras de douche de plafond 15 cm (6")
15 cm (6") ceiling-mounted shower arm



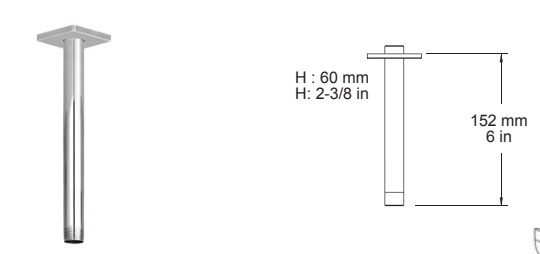
H : 60 mm
H: 2-3/8 in

152 mm
6 in




RAC-0618-44-CC **62\$**

Bras de douche de plafond 15 cm (6") avec rosace carrée
15 cm (6") ceiling-mounted shower arm with square flange



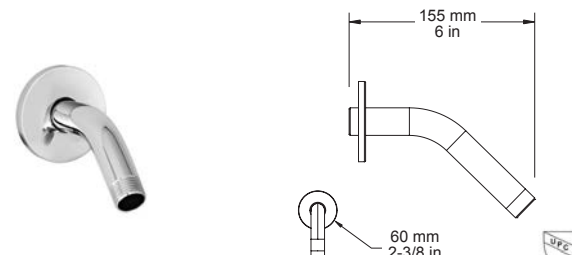
H : 60 mm
H: 2-3/8 in

152 mm
6 in




BRA-0612-42-CC **37\$**

Bras de douche mural 15 cm (6")
15 cm (6") wall-mounted shower arm



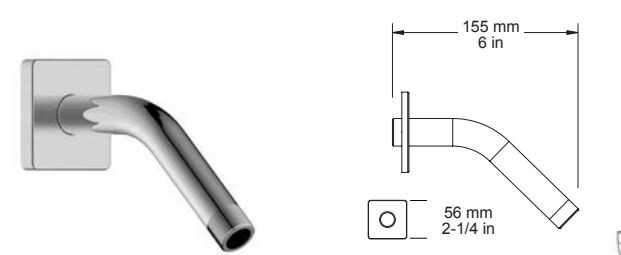
155 mm
6 in

60 mm
2-3/8 in




BRA-0612-44-CC **52\$**

Bras de douche mural 15 cm (6") avec rosace carrée
15 cm (6") wall-mounted shower arm with square flange



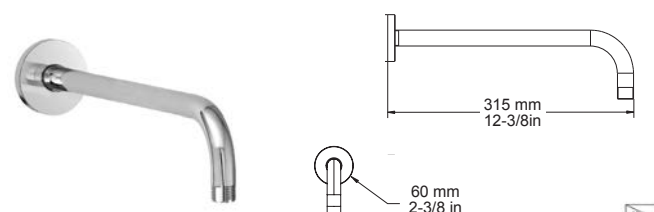
155 mm
6 in

56 mm
2-1/4 in




BRA-1212-42-CC **68\$**

Bras de douche mural 30 cm (12")
30 cm (12") wall-mounted shower arm



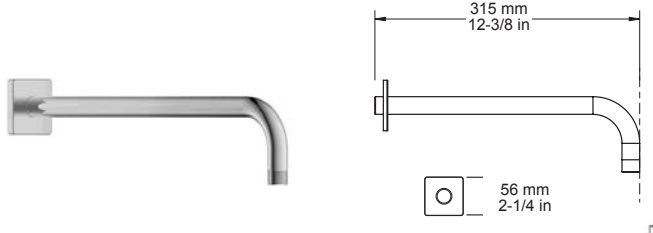
315 mm
12-3/8 in

60 mm
2-3/8 in




BRA-1212-44-CC **78\$**

Bras de douche mural 30 cm (12") avec rosace carrée
30 cm (12") wall-mounted shower arm with square flange



315 mm
12-3/8 in

56 mm
2-1/4 in



BRA-1812-42-CC (CHROME) **89\$**
BRA-1812-42-KK (NOIR MAT / MATTE BLACK) **110\$**

Bras de douche mural 45 cm (18")
45 cm (18") wall-mounted shower arm



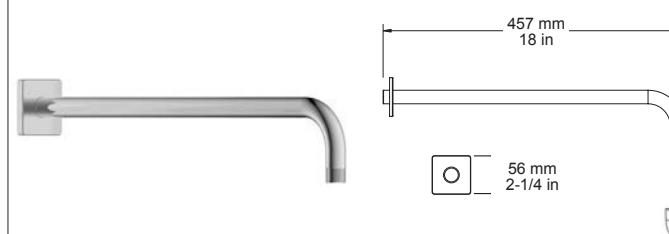
457 mm
18 in

60 mm
2-3/8 in




BRA-1812-44-CC (CHROME) **102\$**
BRA-1812-44-KK (NOIR MAT / MATTE BLACK) **145\$**

Bras de douche mural 45 cm (18") avec rosace carrée
45 cm (18") wall-mounted shower arm with square flange



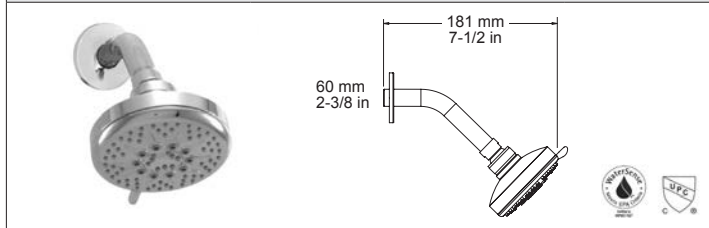
457 mm
18 in

56 mm
2-1/4 in



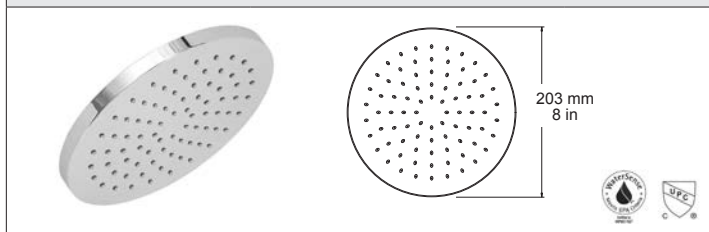
TET-0314-35-CC (CHROME) **83\$**
TET-0314-35-KK (NOIR MAT / MATTE BLACK) **109\$**

Tête de douche 5 jets anti-calcaire avec bras de douche 15 cm (6")
(débit max.: 7,6 l/min @ 80 psi)
Anti-limestone 5-spray shower head with 15 cm (6") shower arm
(max. flow: 2.0 gpm @ 80 psi)



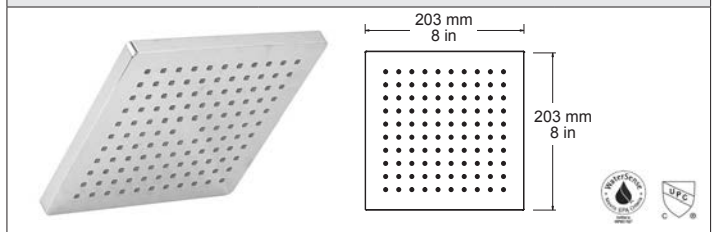
TET-0807-41-CC (CHROME) **99\$**
TET-0807-41-KK (NOIR MAT / MATTE BLACK) **149\$**

Tête de douche ronde 20 cm (8") en plastique anti-calcaire
(débit max.: 6,6 l/min @ 80 psi)
Anti-limestone 20 cm (8") round plastic shower head
(max. flow: 1.75 gpm @ 80 psi)



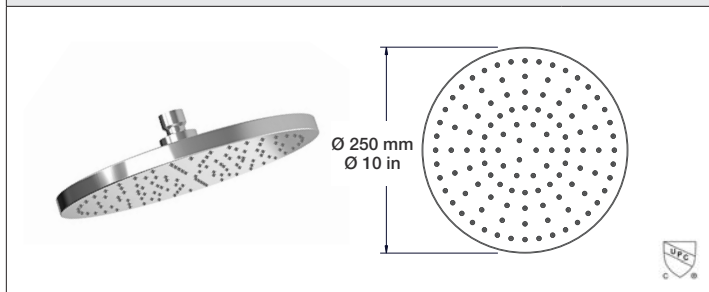
TET-0808-41-CC (CHROME) **125\$**
TET-0808-41-KK (NOIR MAT / MATTE BLACK) **175\$**

Tête de douche carrée 20 cm (8") en plastique anti-calcaire
(débit max.: 6,6 l/min @ 80 psi)
Anti-limestone 20 cm (8") square plastic shower head
(max. flow: 1.75 gpm @ 80 psi)



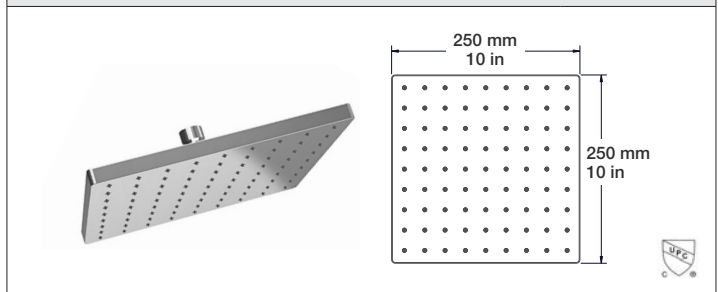
TET-1030-41-CC **134\$**

Tête de douche ronde en plastique anti-calcaire 25 cm (10")
Anti-limestone 25 cm (10") round plastic shower head



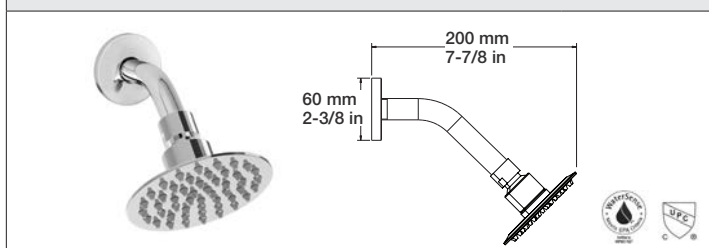
TET-1040-41-CC **154\$**

Tête de douche carrée en plastique anti-calcaire 25 cm (10")
Anti-limestone 25 cm (10") square plastic shower head



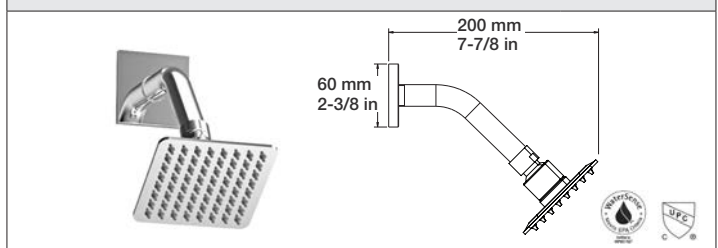
TET-4413-01-CC **87\$**

Tête de douche ronde 10 cm (4") anti-calcaire avec bras de douche 15 cm (6")
(débit max.: 6,6 l/min @ 80 psi)
Anti-limestone 10 cm (4") round shower head with 15 cm (6") shower arm
(max. flow; 1,75 gpm @ 80 psi)



TET-4414-01-CC **105\$**

Tête de douche carrée 10 cm (4") anti-calcaire avec bras de douche 15 cm (6")
(débit max.: 6,6 l/min @ 80 psi)
Anti-limestone 10 cm (4") square shower head with 15 cm (6") shower arm
(max. flow; 1,75 gpm @ 80 psi)



RAC-9004-13-CC	42\$
<p>Coude de raccordement mural en laiton (1/2"F) <i>Brass wall supply elbow connector (1/2"F)</i></p>	
<p>P : 30 mm P: 1-1/8 in</p>	

RAC-9004-26-CC (CHROME)	40\$
RAC-9004-26-KK (NOIR MAT / MATTE BLACK)	53\$
<p>Coude de raccordement mural <i>Wall supply elbow connector</i></p>	
<p>H : 50 mm H: 2 in</p>	


RAC-9004-28-CC (CHROME)	56\$
RAC-9004-28-KK (NOIR MAT / MATTE BLACK)	65\$
<p>Coude de raccordement mural carré <i>Square wall supply elbow connector</i></p>	
<p>H : 50 mm H: 2 in</p>	

PIÈCES


PARTS

REN-8412-42-CC **41\$**

Renvoi de lavabo en laiton de type bouton-poussoir (avec trop-plein)
Push-button lavatory brass pop-up drain (with overflow)




Raccordement: Ø 31,75 mm (1-1/4")
 Connection: Ø 31,75 mm (1-1/4")




REN-8413-42-CC **41\$**

Renvoi de lavabo en laiton de type bouton-poussoir (sans trop-plein)
Push-button lavatory brass pop-up drain (without overflow)




Raccordement: Ø 31,75 mm (1-1/4")
 Connection: Ø 31,75 mm (1-1/4")




REN-8416-42-CC **39\$**

Renvoi de lavabo en laiton de type grillagé (avec trop-plein)
Grid lavatory brass drain (with overflow)




Raccordement: Ø 31,75 mm (1-1/4")
 Connection: Ø 31,75 mm (1-1/4")




REN-8417-42-CC **45\$**

Renvoi de lavabo en laiton de type grillagé (sans trop-plein)
Grid lavatory brass drain (without overflow)




Raccordement: Ø 31,75 mm (1-1/4")
 Connection: Ø 31,75 mm (1-1/4")




REN-8462-42-CC (CHROME) **53\$**
REN-8462-42-KK (NOIR MAT / MATTE BLACK) **75\$**

Renvoi de lavabo en laiton de type bouton-poussoir (avec trop plein)
Push-button lavatory brass pop-up drain (with overflow)



Raccordement: Ø 31,75 mm (1-1/4")
 Connection: Ø 31,75 mm (1-1/4")



REN-8463-42-CC (CHROME) **54\$**
REN-8463-42-KK (NOIR MAT / MATTE BLACK) **75\$**

Renvoi de lavabo en laiton de type bouton-poussoir (sans trop-plein)
Push-button lavatory brass pop-up drain (without overflow)




Raccordement: Ø 31,75 mm (1-1/4")
 Connection: Ø 31,75 mm (1-1/4")



RES-8500-00-P **20\$**

Mécanisme à ressort pour REN-8402 et REN-8403
Clicker mechanism for REN-8402 and REN-8403



RES-8700-00-P **21\$**

Mécanisme à ressort pour REN-8412, REN-8413, REN-8462 et REN-8463
Clicker mechanism for REN-8412, REN-8413, REN-8462 and REN-8463



PLA-0423-41-CC

38\$

Plaque décorative pour robinet monotrou
Single hole faucet decorative plate



PLA-0430-40-CC

38\$

Plaque décorative pour robinet monotrou
Single hole faucet decorative plate







PLA-0440-40-CC

43\$

Plaque décorative pour robinet monotrou
Single hole faucet decorative plate



REN-2004-14-CC	216\$
REN-2004-14-KK	310\$
<p>Renvoi en laiton pour baignoire à bouton poussoir avec trop-plein <i>Push-button brass bath drain with overflow</i></p>	
<ul style="list-style-type: none"> - Tuyau en laiton flexible pour s'ajuster aux différents bains <i>Flexible brass tube conforms to any bath model</i> - Pour la plupart des bains de 43 à 61 cm (17" à 24") de profondeur <i>Fits most tubs 43 cm to 61 cm (17" to 24") deep</i> - Pour les baignoires d'une épaisseur de 1 mm à 11 mm (1/32" à 7/16") <i>Fits tubs 1 mm to 11 mm (1/32" to 7/16") thick</i> - Mécanisme à bouton poussoir <i>Push button mechanism</i> - Raccordement: Ø 38 mm (1-1/2") <i>Connection: Ø 38 mm (1-1/2")</i> 	
	
	

REN-2009-00-CC	170\$
<p>Renvoi mécanique opéré par câble en métal et PVC pour baignoire <i>Turn control cable-operated metal and PVC bath waste and overflow drain</i></p>	
<ul style="list-style-type: none"> - Pour les baignoires de 35,6 cm (14") à 53,3 cm (21") de profondeur depuis le centre de la sortie de débordement de bain au centre de la sortie de drain de bain <i>For baths 35,6 cm (14") to 53,3 cm (21") deep from the center of the bath overflow outlet to the center of the bath drain outlet</i> - Câble externe de 89 cm (35") de longueur <i>External 89 cm (35") length cable</i> - Opération mécanique par câble sans contact avec l'eau <i>Outside waterway cabling system</i> - Comprend les tuyaux en PVC cédule 40 <i>Includes schedule 40 PVC tubing</i> - Poignée et bouchon de commande de construction en métal <i>Metal construction control handle and stopper</i> - Raccord tournant à rotule réglable pour une installation facile et un montage correct <i>Adjustable ball joint rotating connection for easy installation and proper fit</i> 	
	
	

DOU-1456-41-CC (CHROME) **88\$**
DOU-1456-41-KK (NOIR MAT / MATTE BLACK) **111\$**

Douchette rectangulaire 1 jet anti-calcaire avec coude intégré
 (débit max.: 7,6 l/min @ 80 psi)
*Anti-limestone 1-spray rectangular hand shower with integrated elbow
 (max. flow: 2 gpm @ 80 psi)*



DOU-2551-43-CC (CHROME) **53\$**
DOU-2551-43-KK (NOIR MAT / MATTE BLACK) **87\$**

Douchette 3 jets anti-calcaire (débit max.: 7,6 L/min @ 80 psi)
Anti-limestone 3-spray hand shower (max. flow: 2 gpm @ 80 psi)



DOU-2555-41-CC **49\$**

Douchette rectangulaire 1 jet anti-calcaire (débit max.: 7,6 L/min @ 80 psi)
Anti-limestone 1-spray rectangular hand shower (max. flow: 2 gpm @ 80 psi)



DOU-2561-41-CC (CHROME) **44\$**
DOU-2561-41-KK (NOIR MAT / MATTE BLACK) **74\$**

Douchette cylindrique 1 jet anti-calcaire (débit max.: 7,6 L/min @ 80 psi)
Anti-limestone 1-spray cylindrical hand shower (max. flow: 2 gpm @ 80 psi)



DOU-2563-01-CC **47\$**

Douchette 1 jet anti-calcaire (débit max.: 7,6 L/min @ 80 psi)
Anti-limestone 1-spray hand shower (max. flow: 2 gpm @ 80 psi)




DOU-2565-05-CC **72\$**

Douchette 5 jets anti-calcaire (débit max.: 7,6 L/min @ 80 psi)
Anti-limestone 5-spray hand shower (max. flow: 2 gpm @ 80 psi)



DOU-2573-03-CC	64\$
Douchette 3 jets anti-calcaire (débit max.: 7,6 L/min @ 80 psi) <i>Anti-limestone 3-spray hand shower (max. flow: 2 gpm @ 80 psi)</i>	
	

DOU-2579-03-CC	64\$
Douchette 3 jets anti-calcaire avec pause (débit max.: 7,6 L/min @ 80 psi) <i>Anti-limestone 3-spray hand shower with pause (max. flow: 2 gpm @ 80 psi)</i>	
	

DOU-2591-01-CC	(CHROME)	48\$
DOU-2591-01-KK	(NOIR MAT / MATTE BLACK)	85\$
Douchette 1 jet anti-calcaire (débit max.: 7,6 L/min @ 80 psi) <i>Anti-limestone 1-spray hand shower (max. flow: 2 gpm @ 80 psi)</i>		
		

CUR-1401-00-CC (CHROME) **58\$**
CUR-1401-00-KK (NOIR MAT / MATTE BLACK) **115\$**

Curseur pour douche à glissière (DGL-2575-xx-CC)
Slider for sliding rail (DGL-2575-xx-CC)



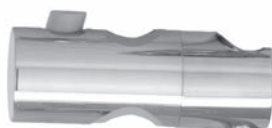
CUR-2130-00-CC (CHROME) **56\$**
CUR-2130-00-KK (NOIR MAT / MATTE BLACK) **78\$**

Curseur pour douche à glissière (DGL-2175-xx-CC)
Slider for sliding rail (DGL-2175-xx-CC)



CUR-2175-40-CC (CHROME) **33\$**
CUR-2175-40-KK (NOIR MAT / MATTE BLACK) **53\$**

Curseur pour douche à glissière (DGL-2175-xx-CC)
Slider for sliding rail (DGL-2175-xx-CC)



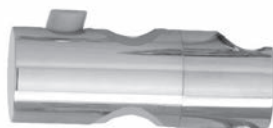
CUR-2268-41-CC **32\$**

Curseur pour douche à glissière (DGL-2268-01P-CC)
Slider for sliding rail (DGL-2268-01P-CC)



CUR-2500-40-CC (CHROME) **32\$**
CUR-2500-40-KK (NOIR MAT / MATTE BLACK) **53\$**

Curseur pour douche à glissière (DGL-2556-55P-CC)
Slider for sliding rail (DGL-2556-55P-CC)



PSA-2175-43-CL **22\$**

Porte-savon pour DGL-2175-xx-CC
Soap dish for DGL-2175-xx-CC



BOY-1402-00-CK (CHROME) **54\$**
BOY-1402-00-KK (NOIR MAT / MATTE BLACK) **66\$**

Boyaux douche pour robinet de bain 1/2" F conique x 3/8" F hexagonal
 Deck mount tub filler shower hose 1/2" F conical x 3/8" F hexagonal



BOY-2800-40-KK (NOIR MAT / MATTE BLACK) **94\$**

Boyaux de douche 1/2" F conique x 1/2" F conique 150cm (59")
 Shower hose 1/2" F conical x 1/2" F conical 150cm (59")



BOY-4700-00-CC **68\$**

Boyaux de douche 1/2" F conique x 1/2" F conique 150cm (59")
 Shower hose 1/2" F conical x 1/2" F conical 150cm (59")



BOY-4800-00-CC **81\$**

Boyaux de douche 1/2" F conique x 1/2" F conique 200cm (79")
 Shower hose 1/2" F conical x 1/2" F conical 200cm (79")



SUP-1015-01-CC **48\$**


Support pour douche à main sur bras de douche
 Shower arm mounted hand shower holder





SUP-1015-34-CC **135\$**


Support mural en laiton pour douche à main
 Wall-mounted brass hand shower holder





BAS-1025-40-P	40\$
Base de cartouche à pression équilibrée avec valve anti-retour <i>Pressure balanced cartridge base with check valve</i>	
	


BAS-1060-40-P	53\$
Base de cartouche à pression équilibrée <i>Pressure balanced cartridge base</i>	
	


BAS-1070-40-P	66\$
Base de cartouche à pression équilibrée avec valve anti-retour <i>Pressure balanced cartridge base with check valve</i>	
	

CAR-1001-35-P	52\$
Cartouche céramique dérivatrice pour valve dérivatrice 2 voies (positions partagées) <i>2-way diverting ceramic cartridge for PB valve (shared ports)</i>	
	


CAR-1001-35-NS-P	73\$
Cartouche céramique déviatrice pour valve déviatrice 2 voies (positions non-partagées) <i>2-way diverting ceramic cartridge for PB valve (non-shared ports)</i>	
	



CAR-1020-01-P	33\$
Cartouche céramique 8 mm x 20 dents 1/2" (froid) <i>1/2" 8 mm x 20 teeth ceramic cartridge (cold)</i>	
	

CAR-1020-02-P	33\$
Cartouche céramique 8 mm x 20 dents 1/2" (chaud) <i>1/2" 8 mm x 20 teeth ceramic cartridge (hot)</i>	
	


CAR-1020-40-P	84\$
Cartouche céramique à pression équilibrée <i>Pressure balanced ceramic cartridge</i>	
	


CAR-1025-08-P	40\$
Cartouche céramique 25 mm <i>25 mm ceramic cartridge</i>	
	


CAR-1025-09-P	48\$
Cartouche céramique 25 mm <i>25 mm ceramic cartridge</i>	
	


CAR-1025-40-P 60\$	CAR-1031-49-90-P 42\$
Cartouche céramique à pression équilibrée <i>Pressure balanced ceramic cartridge</i>	Cartouche céramique 35 mm 2 pointes <i>35 mm 2 pins ceramic cartridge</i>
	
CAR-1031-49-P 40\$	CAR-1060-01-P 40\$
Cartouche céramique 35 mm 2 pointes <i>35 mm 2 pins ceramic cartridge</i>	Cartouche céramique 40 mm 2 pointes <i>40 mm 2 pins ceramic cartridge</i>
	
CAR-1300-00-P 57\$	CAR-1390-42 215\$
Cartouche céramique pour mitigeur de bain (O05-1300-00-CC) <i>Ceramic cartridge for roman tub mixer (O05-1300-00-CC)</i>	Cartouche thermostatique (maximum 42°C) <i>Thermostatic cartridge (maximum 42°C)</i>
	
CAR-1390-48 215\$	CAR-2001-00-P 159\$
Cartouche thermostatique (maximum 48°C) <i>Thermostatic cartridge (maximum 48°C)</i>	Cartouche thermostatique <i>Thermostatic cartridge</i>
	
CAR-2650-00-P 159\$	CAR-2650-00-VOL-P 33\$
Cartouche thermostatique <i>Thermostatic cartridge</i>	Cartouche céramique On / Off pour VAL-2650-30-CC <i>On / Off ceramic cartridge for VAL-2650-30-CC</i>
	


N.B. La couleur des cartouches peut varier / Cartridge color may vary

CAR-2660-00-P	219\$
Cartouche thermostatique <i>Thermostatic cartridge</i>	
	


CAR-3003-36-P	159\$
Cartouche céramique dérivatrice pour ENS-3003-03-xx (positions partagées) <i>Diverting ceramic cartridge for ENS-3003-03-xx (shared ports)</i>	
	


CAR-3003-36-NS-P	159\$
Cartouche céramique dérivatrice pour ENS-3003-03-xx (positions non-partagées) <i>Diverting ceramic cartridge for ENS-3003-03-xx (non-shared ports)</i>	
	

CAR-4075-02-P	40\$
Cartouche céramique 40 mm 2 pointes <i>40 mm 2 pins ceramic cartridge</i>	
	

CAR-9220-02-P	54\$
Cartouche dérivatrice 2 voies avec arrêt (positions partagées) <i>2-way diverter cartridge with Off position (shared ports)</i>	
	

CAR-9220-02-NS-P	54\$
Cartouche dérivatrice 2 voies avec arrêt (positions non-partagées) <i>2-way diverter cartridge with Off position (non-shared ports)</i>	
	


CAR-9230-03-P	54\$
Cartouche dérivatrice 3 voies avec arrêt (positions partagées) <i>3-way diverter cartridge with Off position (shared ports)</i>	
	


CAR-9230-03-NS-P	54\$
Cartouche dérivatrice 3 voies avec arrêt (positions non-partagées) <i>3-way diverter cartridge with Off position (non-shared ports)</i>	
	


CAR-9310-00-P	132\$
Cartouche thermostatique <i>Thermostatic cartridge</i>	
	


N.B. La couleur des cartouches peut varier / Cartridge color may vary

DER-1279-40-CC	(CHROME)	42\$
DER-1279-40-KK	(NOIR MAT / MATTE BLACK)	63\$
<p>Inverseur à bouton poussoir pour robinet de bain romain 2 morceaux <i>Push-button diverter for 2-piece deck mount tub filler</i></p>		
		

DER-9160-40	53\$
<p>Inverseur pour valve pression équilibrée (brut seul) <i>Pressure balanced valve diverter (rough only)</i></p>	
	

RAC-1304-M10-P	48\$
<p>Paire d'adaptateurs pour connexions PEX (M10) <i>Pair of adaptors for PEX connections (M10)</i></p>	
	

RAC-1304-M12-P	52\$
<p>Paire d'adaptateurs pour connexions PEX (M12) <i>Pair of adaptors for PEX connections (M12)</i></p>	
	

RVA-1005-00-P	29\$
<p>Paire de soupapes d'arrêt avec anti-retour <i>Pair of service stops with check valve</i></p>	
	

Robinetts écologiques : tous nos robinets Green offrent une économie d'eau, d'énergie et d'argent, tout en maintenant un débit suffisant et une excellente performance. De plus, ils permettent d'obtenir des crédits LEED.

Eco friendly faucets: all Green labeled faucets will save water while maintaining the same great performance and providing adequate flow, in addition to a contribution towards earning LEED points.

CODE DE PRODUIT PRODUCT CODE	DESCRIPTION FRANÇAISE FRENCH DESCRIPTION	DESCRIPTION ANGLAISE ENGLISH DESCRIPTION	DÉBIT MAXIMAL MAXIMUM FLOW RATE	PRIX DE LISTE LIST PRICE
DGL-2175-00P-CC	DOUCHE À GLISSIÈRE (SANS DOUCHETTE)	SLIDING RAIL SHOWER SET (WITHOUT HAND SHOWER)	MAX 2,0 GPM - 7,6 L/MIN @ 80 PSI	174
DGL-2175-00P-CC-150	DOUCHE À GLISSIÈRE 1.50 GPM (SANS DOUCHETTE)	SLIDING RAIL SHOWER SET 1.50 GPM (WITHOUT HAND SHOWER)	MAX 1.50 GPM - 5,7 L/MIN @ 80 PSI	189
DGL-2175-00P-CC-175	DOUCHE À GLISSIÈRE 1.75 GPM (SANS DOUCHETTE)	SLIDING RAIL SHOWER SET 1.75 GPM (WITHOUT HAND SHOWER)	MAX 1.75 GPM - 6,6 L/MIN @ 80 PSI	189
DGL-2175-13P-CC	DOUCHE À GLISSIÈRE 3 JETS	3-SPRAY SLIDING RAIL SHOWER SET	MAX 2,0 GPM - 7,6 L/MIN @ 80 PSI	209
DGL-2175-13P-CC-150	DOUCHE À GLISSIÈRE 3 JETS 1.50 GPM	3-SPRAY SLIDING RAIL SHOWER SET 1.50 GPM	MAX 1.50 GPM - 5,7 L/MIN @ 80 PSI	224
DGL-2175-13P-CC-175	DOUCHE À GLISSIÈRE 3 JETS 1.75 GPM	3-SPRAY SLIDING RAIL SHOWER SET 1.75 GPM	MAX 1.75 GPM - 6,6 L/MIN @ 80 PSI	224
DGL-2175-13P-KK	DOUCHE À GLISSIÈRE 3 JETS	3-SPRAY SLIDING RAIL SHOWER SET	MAX 2,0 GPM - 7,6 L/MIN @ 80 PSI	268
DGL-2175-13P-KK-150	DOUCHE À GLISSIÈRE 3 JETS 1.50 GPM	3-SPRAY SLIDING RAIL SHOWER SET 1.50 GPM	MAX 1.50 GPM - 5,7 L/MIN @ 80 PSI	283
DGL-2175-13P-KK-175	DOUCHE À GLISSIÈRE 3 JETS 1.75 GPM	3-SPRAY SLIDING RAIL SHOWER SET 1.75 GPM	MAX 1.75 GPM - 6,6 L/MIN @ 80 PSI	283
DGL-2175-30P-CC	DOUCHE À GLISSIÈRE (SANS DOUCHETTE)	SLIDING RAIL SHOWER SET (WITHOUT HAND SHOWER)	MAX 2,0 GPM - 7,6 L/MIN @ 80 PSI	193
DGL-2175-30P-CC-150	DOUCHE À GLISSIÈRE 1.50 GPM (SANS DOUCHETTE)	SLIDING RAIL SHOWER SET 1.50 GPM (WITHOUT HAND SHOWER)	MAX 1.50 GPM - 5,7 L/MIN @ 80 PSI	208
DGL-2175-30P-CC-175	DOUCHE À GLISSIÈRE 1.75 GPM (SANS DOUCHETTE)	SLIDING RAIL SHOWER SET 1.75 GPM (WITHOUT HAND SHOWER)	MAX 1.75 GPM - 6,6 L/MIN @ 80 PSI	208
DGL-2175-40-CC	DOUCHE À GLISSIÈRE (SANS DOUCHETTE)	SLIDING RAIL SHOWER SET (WITHOUT HAND SHOWER)	MAX 2,0 GPM - 7,6 L/MIN @ 80 PSI	212
DGL-2175-40-CC-150	DOUCHE À GLISSIÈRE 1.50 GPM (SANS DOUCHETTE)	SLIDING RAIL SHOWER SET 1.50 GPM (WITHOUT HAND SHOWER)	MAX 1.50 GPM - 5,7 L/MIN @ 80 PSI	227
DGL-2175-40-CC-175	DOUCHE À GLISSIÈRE 1.75 GPM (SANS DOUCHETTE)	SLIDING RAIL SHOWER SET 1.75 GPM (WITHOUT HAND SHOWER)	MAX 1.75 GPM - 6,6 L/MIN @ 80 PSI	227
DGL-2175-40-KK	DOUCHE À GLISSIÈRE (SANS DOUCHETTE)	SLIDING RAIL SHOWER SET (WITHOUT HAND SHOWER)	MAX 2,0 GPM - 7,6 L/MIN @ 80 PSI	289
DGL-2175-40-KK-150	DOUCHE À GLISSIÈRE 1.50 GPM (SANS DOUCHETTE)	SLIDING RAIL SHOWER SET 1.50 GPM (WITHOUT HAND SHOWER)	MAX 1.50 GPM - 5,7 L/MIN @ 80 PSI	304
DGL-2175-40-KK-175	DOUCHE À GLISSIÈRE 1.75 GPM (SANS DOUCHETTE)	SLIDING RAIL SHOWER SET 1.75 GPM (WITHOUT HAND SHOWER)	MAX 1.75 GPM - 6,6 L/MIN @ 80 PSI	304
DGL-2175-43-CC	DOUCHE À GLISSIÈRE 3 JETS	3-SPRAY SLIDING RAIL SHOWER SET	MAX 2,0 GPM - 7,6 L/MIN @ 80 PSI	239
DGL-2175-43-CC-150	DOUCHE À GLISSIÈRE 3 JETS 1.50 GPM	3-SPRAY SLIDING RAIL SHOWER SET 1.50 GPM	MAX 1.50 GPM - 5,7 L/MIN @ 80 PSI	254
DGL-2175-43-CC-175	DOUCHE À GLISSIÈRE 3 JETS 1.75 GPM	3-SPRAY SLIDING RAIL SHOWER SET 1.75 GPM	MAX 1.75 GPM - 6,6 L/MIN @ 80 PSI	254
DGL-2175-43-KK	DOUCHE À GLISSIÈRE 3 JETS	3-SPRAY SLIDING RAIL SHOWER SET	MAX 2,0 GPM - 7,6 L/MIN @ 80 PSI	312
DGL-2175-43-KK-150	DOUCHE À GLISSIÈRE 3 JETS 1.50 GPM	3-SPRAY SLIDING RAIL SHOWER SET 1.50 GPM	MAX 1.50 GPM - 5,7 L/MIN @ 80 PSI	327
DGL-2175-43-KK-175	DOUCHE À GLISSIÈRE 3 JETS 1.75 GPM	3-SPRAY SLIDING RAIL SHOWER SET 1.75 GPM	MAX 1.75 GPM - 6,6 L/MIN @ 80 PSI	327
DGL-2175-80-CC	DOUCHE À GLISSIÈRE (SANS DOUCHETTE) AVEC COUDE DE RACCORDEMENT INTÉGRÉ (1/2" F)	SLIDING RAIL SHOWER SET (WITHOUT HAND SHOWER) WITH BUILT-IN ELBOW CONNECTOR (1/2" F)	MAX 2,0 GPM - 7,6 L/MIN @ 80 PSI	229
DGL-2175-80-CC-150	DOUCHE À GLISSIÈRE 1.50 GPM (SANS DOUCHETTE) AVEC COUDE DE RACCORDEMENT INTÉGRÉ (1/2" F)	SLIDING RAIL SHOWER SET 1.50 GPM (WITHOUT HAND SHOWER) WITH BUILT-IN ELBOW CONNECTOR (1/2" F)	MAX 1.50 GPM - 5,7 L/MIN @ 80 PSI	244
DGL-2175-80-CC-175	DOUCHE À GLISSIÈRE 1.75 GPM (SANS DOUCHETTE) AVEC COUDE DE RACCORDEMENT INTÉGRÉ (1/2" F)	SLIDING RAIL SHOWER SET 1.75 GPM (WITHOUT HAND SHOWER) WITH BUILT-IN ELBOW CONNECTOR (1/2" F)	MAX 1.75 GPM - 6,6 L/MIN @ 80 PSI	244
DGL-2175-80-KK	DOUCHE À GLISSIÈRE (SANS DOUCHETTE) AVEC COUDE DE RACCORDEMENT INTÉGRÉ (1/2" F)	SLIDING RAIL SHOWER SET (WITHOUT HAND SHOWER) WITH BUILT-IN ELBOW CONNECTOR (1/2" F)	MAX 2,0 GPM - 7,6 L/MIN @ 80 PSI	329
DGL-2175-80-KK-150	DOUCHE À GLISSIÈRE 1.50 GPM (SANS DOUCHETTE) AVEC COUDE DE RACCORDEMENT INTÉGRÉ (1/2" F)	SLIDING RAIL SHOWER SET 1.50 GPM (WITHOUT HAND SHOWER) WITH BUILT-IN ELBOW CONNECTOR (1/2" F)	MAX 1.50 GPM - 5,7 L/MIN @ 80 PSI	344
DGL-2175-80-KK-175	DOUCHE À GLISSIÈRE 1.75 GPM (SANS DOUCHETTE) AVEC COUDE DE RACCORDEMENT INTÉGRÉ (1/2" F)	SLIDING RAIL SHOWER SET 1.75 GPM (WITHOUT HAND SHOWER) WITH BUILT-IN ELBOW CONNECTOR (1/2" F)	MAX 1.75 GPM - 6,6 L/MIN @ 80 PSI	344
DGL-2175-83-CC	DOUCHE À GLISSIÈRE 3 JETS AVEC COUDE DE RACCORDEMENT INTÉGRÉ	3-SPRAY SLIDING RAIL SHOWER SET WITH BUILT-IN ELBOW CONNECTOR	MAX 2,0 GPM - 7,6 L/MIN @ 80 PSI	254
DGL-2175-83-CC-150	DOUCHE À GLISSIÈRE 3 JETS AVEC COUDE DE RACCORDEMENT INTÉGRÉ 1.50 GPM	3-SPRAY SLIDING RAIL SHOWER SET WITH BUILT-IN ELBOW CONNECTOR 1.50 GPM	MAX 1.50 GPM - 5,7 L/MIN @ 80 PSI	269
DGL-2175-83-CC-175	DOUCHE À GLISSIÈRE 3 JETS AVEC COUDE DE RACCORDEMENT INTÉGRÉ 1.75 GPM	3-SPRAY SLIDING RAIL SHOWER SET WITH BUILT-IN ELBOW CONNECTOR 1.75 GPM	MAX 1.75 GPM - 6,6 L/MIN @ 80 PSI	269
DGL-2175-83-KK	DOUCHE À GLISSIÈRE 3 JETS AVEC COUDE DE RACCORDEMENT INTÉGRÉ	3-SPRAY SLIDING RAIL SHOWER SET WITH BUILT-IN ELBOW CONNECTOR	MAX 2,0 GPM - 7,6 L/MIN @ 80 PSI	348
DGL-2175-83-KK-150	DOUCHE À GLISSIÈRE 3 JETS AVEC COUDE DE RACCORDEMENT INTÉGRÉ 1.50 GPM	3-SPRAY SLIDING RAIL SHOWER SET WITH BUILT-IN ELBOW CONNECTOR 1.50 GPM	MAX 1.50 GPM - 5,7 L/MIN @ 80 PSI	363

CODE DE PRODUIT PRODUCT CODE	DESCRIPTION FRANÇAISE FRENCH DESCRIPTION	DESCRIPTION ANGLAISE ENGLISH DESCRIPTION	DÉBIT MAXIMAL MAXIMUM FLOW RATE	PRIX DE LISTE LIST PRICE
DGL-2175-83-KK-175	DOUCHE À GLISSIÈRE 3 JETS AVEC COUDE DE RACCORDEMENT INTÉGRÉ 1.75 GPM	3-SPRAY SLIDING RAIL SHOWER SET WITH BUILT-IN ELBOW CONNECTOR 1.75 GPM	MAX 1.75 GPM - 6,6 L/MIN @ 80 PSI	363
DGL-2175-93-CC	DOUCHE À GLISSIÈRE 3 JETS AVEC COUDE DE RACCORDEMENT INTÉGRÉ	3-SPRAY SLIDING RAIL SHOWER SET WITH BUILT-IN ELBOW CONNECTOR	MAX 2,0 GPM - 7,6 L/MIN @ 80 PSI	222
DGL-2175-93-CC-150	DOUCHE À GLISSIÈRE 3 JETS AVEC COUDE DE RACCORDEMENT INTÉGRÉ 1.50 GPM	3-SPRAY SLIDING RAIL SHOWER SET WITH BUILT-IN ELBOW CONNECTOR 1.50 GPM	MAX 1.50 GPM - 5,7 L/MIN @ 80 PSI	237
DGL-2175-93-CC-175	DOUCHE À GLISSIÈRE 3 JETS AVEC COUDE DE RACCORDEMENT INTÉGRÉ 1.75 GPM	3-SPRAY SLIDING RAIL SHOWER SET WITH BUILT-IN ELBOW CONNECTOR 1.75 GPM	MAX 1.75 GPM - 6,6 L/MIN @ 80 PSI	237
DGL-2175-A3P-CC	DOUCHE À GLISSIÈRE 3 JETS	3-SPRAY SLIDING RAIL SHOWER SET	MAX 2,0 GPM - 7,6 L/MIN @ 80 PSI	251
DGL-2175-A3P-CC-150	DOUCHE À GLISSIÈRE 3 JETS 1.50 GPM	3-SPRAY SLIDING RAIL SHOWER SET 1.50 GPM	MAX 1.50 GPM - 5,7 L/MIN @ 80 PSI	266
DGL-2175-A3P-CC-175	DOUCHE À GLISSIÈRE 3 JETS 1.75 GPM	3-SPRAY SLIDING RAIL SHOWER SET 1.75 GPM	MAX 1.75 GPM - 6,6 L/MIN @ 80 PSI	266
DGL-2268-01P-CC	DOUCHE À GLISSIÈRE 1 JET	1-SPRAY SLIDING SHOWER BAR	MAX 2,0 GPM - 7,6 L/MIN @ 80 PSI	199
DGL-2268-01P-CC-150	DOUCHE À GLISSIÈRE 1 JET 1.50 GPM	1-SPRAY SLIDING SHOWER BAR 1.50 GPM	MAX 1.50 GPM - 5,7 L/MIN @ 80 PSI	214
DGL-2268-01P-CC-175	DOUCHE À GLISSIÈRE 1 JET 1.75 GPM	1-SPRAY SLIDING SHOWER BAR 1.75 GPM	MAX 1.75 GPM - 6,6 L/MIN @ 80 PSI	214
DGL-2556-55P-CC	ENSEMBLE DE TÊTE DE DOUCHE ET DOUCHE À GLISSIÈRE	SHOWER HEAD AND SLIDING RAIL SHOWER SET	MAX 2,0 GPM - 7,6 L/MIN @ 80 PSI	349
DGL-2573-03P-CC	DOUCHE À GLISSIÈRE 3 JETS	3-SPRAY SLIDING RAIL SHOWER SET	MAX 2,0 GPM - 7,6 L/MIN @ 80 PSI	229
DGL-2573-03P-CC-150	DOUCHE À GLISSIÈRE 3 JETS 1.50 GPM	3-SPRAY SLIDING RAIL SHOWER SET 1.50 GPM	MAX 1.50 GPM - 5,7 L/MIN @ 80 PSI	244
DGL-2573-03P-CC-175	DOUCHE À GLISSIÈRE 3 JETS 1.75 GPM	3-SPRAY SLIDING RAIL SHOWER SET 1.75 GPM	MAX 1.75 GPM - 6,6 L/MIN @ 80 PSI	244
DGL-2574-03P-CC	DOUCHE À GLISSIÈRE 3 JETS AVEC COUDE DE RACCORDEMENT INTÉGRÉ	3-SPRAY SLIDING RAIL SHOWER SET WITH BUILT-IN ELBOW CONNECTOR	MAX 2,0 GPM - 7,6 L/MIN @ 80 PSI	249
DGL-2574-03P-CC-150	DOUCHE À GLISSIÈRE 3 JETS AVEC COUDE DE RACCORDEMENT INTÉGRÉ 1.50 GPM	3-SPRAY SLIDING RAIL SHOWER SET WITH BUILT-IN ELBOW CONNECTOR 1.50 GPM	MAX 1.50 GPM - 5,7 L/MIN @ 80 PSI	264
DGL-2574-03P-CC-175	DOUCHE À GLISSIÈRE 3 JETS AVEC COUDE DE RACCORDEMENT INTÉGRÉ 1.75 GPM	3-SPRAY SLIDING RAIL SHOWER SET WITH BUILT-IN ELBOW CONNECTOR 1.75 GPM	MAX 1.75 GPM - 6,6 L/MIN @ 80 PSI	264
DGL-2575-00P-CC	DOUCHE À GLISSIÈRE (SANS DOUCHETTE) AVEC COUDE DE RACCORDEMENT INTÉGRÉ (1/2" F)	SLIDING RAIL SHOWER SET (WITHOUT HAND SHOWER) WITH BUILT-IN ELBOW CONNECTOR (1/2" F)	MAX 2,0 GPM - 7,6 L/MIN @ 80 PSI	224
DGL-2575-00P-CC-150	DOUCHE À GLISSIÈRE 1.50 GPM (SANS DOUCHETTE) AVEC COUDE DE RACCORDEMENT INTÉGRÉ (1/2" F)	SLIDING RAIL SHOWER SET 1.50 GPM (WITHOUT HAND SHOWER) WITH BUILT-IN ELBOW CONNECTOR (1/2" F)	MAX 1.50 GPM - 5,7 L/MIN @ 80 PSI	239
DGL-2575-00P-CC-175	DOUCHE À GLISSIÈRE 1.75 GPM (SANS DOUCHETTE) AVEC COUDE DE RACCORDEMENT INTÉGRÉ (1/2" F)	SLIDING RAIL SHOWER SET 1.75 GPM (WITHOUT HAND SHOWER) WITH BUILT-IN ELBOW CONNECTOR (1/2" F)	MAX 1.75 GPM - 6,6 L/MIN @ 80 PSI	239
DGL-2575-01-CC	DOUCHE À GLISSIÈRE 1 JET AVEC COUDE DE RACCORDEMENT INTÉGRÉ	1-SPRAY SLIDING RAIL SHOWER SET WITH BUILT-IN ELBOW CONNECTOR	MAX 2,0 GPM - 7,6 L/MIN @ 80 PSI	249
DGL-2575-01-CC-150	DOUCHE À GLISSIÈRE 1 JET AVEC COUDE DE RACCORDEMENT INTÉGRÉ 1.50 GPM	1-SPRAY SLIDING RAIL SHOWER SET WITH BUILT-IN ELBOW CONNECTOR 1.50 GPM	MAX 1.50 GPM - 5,7 L/MIN @ 80 PSI	264
DGL-2575-01-CC-175	DOUCHE À GLISSIÈRE 1 JET AVEC COUDE DE RACCORDEMENT INTÉGRÉ 1.75 GPM	1-SPRAY SLIDING RAIL SHOWER SET WITH BUILT-IN ELBOW CONNECTOR 1.75 GPM	MAX 1.75 GPM - 6,6 L/MIN @ 80 PSI	264
DGL-2575-70P-CC	DOUCHE À GLISSIÈRE (SANS DOUCHETTE)	SLIDING RAIL SHOWER SET (SANS DOUCHETTE)	MAX 2,0 GPM - 7,6 L/MIN @ 80 PSI	214
DGL-2575-70P-CC-150	DOUCHE À GLISSIÈRE 1.50 GPM (SANS DOUCHETTE)	SLIDING RAIL SHOWER SET 1.50 GPM (WITHOUT HAND SHOWER)	MAX 1.50 GPM - 5,7 L/MIN @ 80 PSI	229
DGL-2575-70P-CC-175	DOUCHE À GLISSIÈRE 1.75 GPM (SANS DOUCHETTE)	SLIDING RAIL SHOWER SET 1.75 GPM (WITHOUT HAND SHOWER)	MAX 1.75 GPM - 6,6 L/MIN @ 80 PSI	229
DGL-2575-71P-CC	DOUCHE À GLISSIÈRE MODERNE 1 JET	MODERN 1-SPRAY SLIDING RAIL SHOWER SET	MAX 2,0 GPM - 7,6 L/MIN @ 80 PSI	239
DGL-2575-71P-CC-150	DOUCHE À GLISSIÈRE MODERNE 1 JET 1.50 GPM	MODERN 1-SPRAY SLIDING RAIL SHOWER SET 1.50 GPM	MAX 1.50 GPM - 5,7 L/MIN @ 80 PSI	254
DGL-2575-71P-CC-175	DOUCHE À GLISSIÈRE MODERNE 1 JET 1.75 GPM	MODERN 1-SPRAY SLIDING RAIL SHOWER SET 1.75 GPM	MAX 1.75 GPM - 6,6 L/MIN @ 80 PSI	254
DGL-2575-71P-KK	DOUCHE À GLISSIÈRE MODERNE 1 JET	MODERN 1-SPRAY SLIDING RAIL SHOWER SET	MAX 2,0 GPM - 7,6 L/MIN @ 80 PSI	319
DGL-2575-71P-KK-150	DOUCHE À GLISSIÈRE MODERNE 1 JET 1.50 GPM	MODERN 1-SPRAY SLIDING RAIL SHOWER SET 1.50 GPM	MAX 1.50 GPM - 5,7 L/MIN @ 80 PSI	334
DGL-2575-71P-KK-175	DOUCHE À GLISSIÈRE MODERNE 1 JET 1.75 GPM	MODERN 1-SPRAY SLIDING RAIL SHOWER SET 1.75 GPM	MAX 1.75 GPM - 6,6 L/MIN @ 80 PSI	334
DOU-2551-43-CC	DOUCHETTE 3 JETS ANTI-CALCAIRE	ANTI-LIMESTONE 3-SPRAY HAND SHOWER	MAX 2,0 GPM - 7,6 L/MIN @ 80 PSI	53
DOU-2551-43-CC-150	DOUCHETTE 3 JETS ANTI-CALCAIRE 1.50 GPM	ANTI-LIMESTONE 3-SPRAY HAND SHOWER 1.50 GPM	MAX 1.50 GPM - 5,7 L/MIN @ 80 PSI	68
DOU-2551-43-CC-175	DOUCHETTE 3 JETS ANTI-CALCAIRE 1.75 GPM	ANTI-LIMESTONE 3-SPRAY HAND SHOWER 1.75 GPM	MAX 1.75 GPM - 6,6 L/MIN @ 80 PSI	68
DOU-2551-43-KK	DOUCHETTE 3 JETS ANTI-CALCAIRE	ANTI-LIMESTONE 3-SPRAY HAND SHOWER	MAX 2,0 GPM - 7,6 L/MIN @ 80 PSI	87
DOU-2551-43-KK-150	DOUCHETTE 3 JETS ANTI-CALCAIRE 1.50 GPM	ANTI-LIMESTONE 3-SPRAY HAND SHOWER 1.50 GPM	MAX 1.50 GPM - 5,7 L/MIN @ 80 PSI	102
DOU-2551-43-KK-175	DOUCHETTE 3 JETS ANTI-CALCAIRE 1.75 GPM	ANTI-LIMESTONE 3-SPRAY HAND SHOWER 1.75 GPM	MAX 1.75 GPM - 6,6 L/MIN @ 80 PSI	102
DOU-2555-41-CC	DOUCHETTE RECTANGULAIRE 1 JET ANTI-CALCAIRE	ANTI-LIMESTONE 1-SPRAY RECTANGULAR HAND SHOWER	MAX 2,0 GPM - 7,6 L/MIN @ 80 PSI	49
DOU-2555-41-CC-150	DOUCHETTE RECTANGULAIRE 1 JET ANTI-CALCAIRE 1.50 GPM	ANTI-LIMESTONE 1-SPRAY RECTANGULAR HAND SHOWER 1.50 GPM	MAX 1.50 GPM - 5,7 L/MIN @ 80 PSI	64
DOU-2555-41-CC-175	DOUCHETTE RECTANGULAIRE 1 JET ANTI-CALCAIRE 1.75 GPM	ANTI-LIMESTONE 1-SPRAY RECTANGULAR HAND SHOWER 1.75 GPM	MAX 1.75 GPM - 6,6 L/MIN @ 80 PSI	64

CODE DE PRODUIT PRODUCT CODE	DESCRIPTION FRANÇAISE FRENCH DESCRIPTION	DESCRIPTION ANGLAISE ENGLISH DESCRIPTION	DÉBIT MAXIMAL MAXIMUM FLOW RATE	PRIX DE LISTE LIST PRICE
DOU-2561-41-CC	DOUCHETTE CYLINDRIQUE 1 JET ANTI-CALCAIRE	ANTI-LIMESTONE 1-SPRAY CYLINDRICAL HAND SHOWER	MAX 2,0 GPM - 7,6 L/MIN @ 80 PSI	44
DOU-2561-41-CC-150	DOUCHETTE CYLINDRIQUE 1 JET ANTI-CALCAIRE 1.50 GPM	ANTI-LIMESTONE 1-SPRAY CYLINDRICALHAND SHOWER 1.50 GPM	MAX 1.50 GPM - 5,7 L/MIN @ 80 PSI	59
DOU-2561-41-CC-175	DOUCHETTE CYLINDRIQUE 1 JET ANTI-CALCAIRE 1.75 GPM	ANTI-LIMESTONE 1-SPRAY CYLINDRICAL HAND SHOWER 1.75 GPM	MAX 1.75 GPM - 6,6 L/MIN @ 80 PSI	59
DOU-2561-41-KK	DOUCHETTE CYLINDRIQUE 1 JET ANTI-CALCAIRE	ANTI-LIMESTONE 1-SPRAY CYLINDRICAL HAND SHOWER	MAX 2,0 GPM - 7,6 L/MIN @ 80 PSI	74
DOU-2561-41-KK-150	DOUCHETTE CYLINDRIQUE 1 JET ANTI-CALCAIRE 1.50 GPM	ANTI-LIMESTONE 1-SPRAY CYLINDRICALHAND SHOWER 1.50 GPM	MAX 1.50 GPM - 5,7 L/MIN @ 80 PSI	89
DOU-2561-41-KK-175	DOUCHETTE CYLINDRIQUE 1 JET ANTI-CALCAIRE 1.75 GPM	ANTI-LIMESTONE 1-SPRAY CYLINDRICAL HAND SHOWER 1.75 GPM	MAX 1.75 GPM - 6,6 L/MIN @ 80 PSI	89
DOU-2563-01-CC	DOUCHETTE 1 JET ANTI-CALCAIRE	ANTI-LIMESTONE 1-SPRAY HAND SHOWER	MAX 2,0 GPM - 7,6 L/MIN @ 80 PSI	47
DOU-2563-01-CC-150	DOUCHETTE 1 JET ANTI-CALCAIRE 1.50 GPM	ANTI-LIMESTONE 1-SPRAY HAND SHOWER 1.50 GPM	MAX 1.50 GPM - 5,7 L/MIN @ 80 PSI	62
DOU-2563-01-CC-175	DOUCHETTE 1 JET ANTI-CALCAIRE 1.75 GPM	ANTI-LIMESTONE 1-SPRAY HAND SHOWER 1.75 GPM	MAX 1.75 GPM - 6,6 L/MIN @ 80 PSI	62
DOU-2565-05-CC	DOUCHETTE 5 JETS ANTI-CALCAIRE	ANTI-LIMESTONE 5-SPRAY HAND SHOWER	MAX 2,0 GPM - 7,6 L/MIN @ 80 PSI	72
DOU-2565-05-CC-150	DOUCHETTE 5 JETS ANTI-CALCAIRE 1.50 GPM	ANTI-LIMESTONE 5-SPRAY HAND SHOWER 1.50 GPM	MAX 1.50 GPM - 5,7 L/MIN @ 80 PSI	87
DOU-2565-05-CC-175	DOUCHETTE 5 JETS ANTI-CALCAIRE 1.75 GPM	ANTI-LIMESTONE 5-SPRAY HAND SHOWER 1.75 GPM	MAX 1.75 GPM - 6,6 L/MIN @ 80 PSI	87
DOU-2573-03-CC	DOUCHETTE 3 JETS ANTI-CALCAIRE	ANTI-LIMESTONE 3-SPRAY HAND SHOWER	MAX 2,0 GPM - 7,6 L/MIN @ 80 PSI	64
DOU-2573-03-CC-150	DOUCHETTE 3 JETS ANTI-CALCAIRE	ANTI-LIMESTONE 3-SPRAY HAND SHOWER	MAX 1.50 GPM - 5,7 L/MIN @ 80 PSI	79
DOU-2573-03-CC-175	DOUCHETTE 3 JETS ANTI-CALCAIRE	ANTI-LIMESTONE 3-SPRAY HAND SHOWER	MAX 1.75 GPM - 6,6 L/MIN @ 80 PSI	79
DOU-2579-03-CC	DOUCHETTE 3 JETS ANTI-CALCAIRE	ANTI-LIMESTONE 3-SPRAY HAND SHOWER	MAX 2,0 GPM - 7,6 L/MIN @ 80 PSI	64
DOU-2579-03-CC-150	DOUCHETTE 3 JETS ANTI-CALCAIRE 1.50 GPM	ANTI-LIMESTONE 3-SPRAY HAND SHOWER 1.50 GPM	MAX 1.50 GPM - 5,7 L/MIN @ 80 PSI	79
DOU-2579-03-CC-175	DOUCHETTE 3 JETS ANTI-CALCAIRE 1.75 GPM	ANTI-LIMESTONE 3-SPRAY HAND SHOWER 1.75 GPM	MAX 1.75 GPM - 6,6 L/MIN @ 80 PSI	79
DOU-2591-01-CC	DOUCHETTE 1 JET ANTI-CALCAIRE	ANTI-LIMESTONE 1-SPRAY HAND SHOWER	MAX 2,0 GPM - 7,6 L/MIN @ 80 PSI	48
DOU-2591-01-CC-150	DOUCHETTE 1 JET ANTI-CALCAIRE 1.50 GPM	ANTI-LIMESTONE 1-SPRAY HAND SHOWER 1.50 GPM	MAX 1.50 GPM - 5,7 L/MIN @ 80 PSI	63
DOU-2591-01-CC-175	DOUCHETTE 1 JET ANTI-CALCAIRE 1.75 GPM	ANTI-LIMESTONE 1-SPRAY HAND SHOWER 1.75 GPM	MAX 1.75 GPM - 6,6 L/MIN @ 80 PSI	63
DOU-2591-01-KK	DOUCHETTE 1 JET ANTI-CALCAIRE	ANTI-LIMESTONE 1-SPRAY HAND SHOWER	MAX 2,0 GPM - 7,6 L/MIN @ 80 PSI	85
DOU-2591-01-KK-150	DOUCHETTE 1 JET ANTI-CALCAIRE 1.50 GPM	ANTI-LIMESTONE 1-SPRAY HAND SHOWER 1.50 GPM	MAX 1.50 GPM - 5,7 L/MIN @ 80 PSI	100
DOU-2591-01-KK-175	DOUCHETTE 1 JET ANTI-CALCAIRE 1.75 GPM	ANTI-LIMESTONE 1-SPRAY HAND SHOWER 1.75 GPM	MAX 1.75 GPM - 6,6 L/MIN @ 80 PSI	100
ENS-3003-03-CC	ENSEMBLE DE ROBINET THERMOSTATIQUE AVEC TÊTE DE DOUCHE PLUIE ET DOUCHETTE SUR RAIL 1.75 GPM	THERMOSTATIC SHOWER KIT WITH RAIN SHOWER HEAD AND HAND SHOWER ON SLIDING RAIL 1.75 GPM	MAX 1.75 GPM - 6,6 L/MIN @ 80 PSI	1079
ENS-3003-03-CC-150	ENSEMBLE DE ROBINET THERMOSTATIQUE AVEC TÊTE DE DOUCHE PLUIE ET DOUCHETTE SUR RAIL 1.50 GPM	THERMOSTATIC SHOWER KIT WITH RAIN SHOWER HEAD AND HAND SHOWER ON SLIDING RAIL 1.50 GPM	MAX 1.50 GPM - 5,7 L/MIN @ 80 PSI	1109
ENS-3003-03-CC-NS	ENSEMBLE DE ROBINET THERMOSTATIQUE AVEC TÊTE DE DOUCHE PLUIE ET DOUCHETTE SUR RAIL (POSITIONS NON-PARTAGÉES)	THERMOSTATIC SHOWER KIT WITH RAIN SHOWER HEAD AND HAND SHOWER ON SLIDING RAIL (NON-SHARED PORTS)	MAX 1.75 GPM - 6,6 L/MIN @ 80 PSI	1079
ENS-3003-03-CC-NS-150	ENSEMBLE DE ROBINET THERMOSTATIQUE AVEC TÊTE DE DOUCHE PLUIE ET DOUCHETTE SUR RAIL 1.50 GPM (POSITIONS NON-PARTAGÉES)	THERMOSTATIC SHOWER KIT WITH RAIN SHOWER HEAD AND HAND SHOWER ON SLIDING RAIL 1.50 GPM (NON-SHARED PORTS)	MAX 1.50 GPM - 5,7 L/MIN @ 80 PSI	1102
ENS-3003-03-KK	ENSEMBLE DE ROBINET THERMOSTATIQUE AVEC TÊTE DE DOUCHE PLUIE ET DOUCHETTE SUR RAIL 1.75 GPM	THERMOSTATIC SHOWER KIT WITH RAIN SHOWER HEAD AND HAND SHOWER ON SLIDING RAIL 1.75 GPM	MAX 1.75 GPM - 6,6 L/MIN @ 80 PSI	1349
ENS-3003-03-KK-150	ENSEMBLE DE ROBINET THERMOSTATIQUE AVEC TÊTE DE DOUCHE PLUIE ET DOUCHETTE SUR RAIL 1.50 GPM	THERMOSTATIC SHOWER KIT WITH RAIN SHOWER HEAD AND HAND SHOWER ON SLIDING RAIL 1.50 GPM	MAX 1.50 GPM - 5,7 L/MIN @ 80 PSI	1379
ENS-3003-03-KK-NS	ENSEMBLE DE ROBINET THERMOSTATIQUE AVEC TÊTE DE DOUCHE PLUIE ET DOUCHETTE SUR RAIL (POSITIONS NON-PARTAGÉES)	THERMOSTATIC SHOWER KIT WITH RAIN SHOWER HEAD AND HAND SHOWER ON SLIDING RAIL (NON-SHARED PORTS)	MAX 1.75 GPM - 6,6 L/MIN @ 80 PSI	1349
ENS-3003-03-KK-NS-150	ENSEMBLE DE ROBINET THERMOSTATIQUE AVEC TÊTE DE DOUCHE PLUIE ET DOUCHETTE SUR RAIL 1.50 GPM (POSITIONS NON-PARTAGÉES)	THERMOSTATIC SHOWER KIT WITH RAIN SHOWER HEAD AND HAND SHOWER ON SLIDING RAIL 1.50 GPM (NON-SHARED PORTS)	MAX 1.50 GPM - 5,7 L/MIN @ 80 PSI	1379
ENS-3003-41-CC	ENSEMBLE DE ROBINET THERMOSTATIQUE AVEC TÊTE DE DOUCHE PLUIE ET DOUCHETTE SUR RAIL 1.75 GPM	THERMOSTATIC SHOWER KIT WITH RAIN SHOWER HEAD AND HAND SHOWER ON SLIDING RAIL 1.75 GPM	MAX 1.75 GPM - 6,6 L/MIN @ 80 PSI	1099
ENS-3003-41-CC-150	ENSEMBLE DE ROBINET THERMOSTATIQUE AVEC TÊTE DE DOUCHE PLUIE ET DOUCHETTE SUR RAIL 1.50 GPM	THERMOSTATIC SHOWER KIT WITH RAIN SHOWER HEAD AND HAND SHOWER ON SLIDING RAIL 1.50 GPM	MAX 1.50 GPM - 5,7 L/MIN @ 80 PSI	1129
ENS-3003-41-CC-NS	ENSEMBLE DE ROBINET THERMOSTATIQUE AVEC TÊTE DE DOUCHE PLUIE ET DOUCHETTE SUR RAIL 1,75 GPM (POSITIONS NON-PARTAGÉES)	THERMOSTATIC SHOWER KIT WITH RAIN SHOWER HEAD AND HAND SHOWER ON SLIDING RAIL 1,75 GPM (NON-SHARED PORTS)	MAX 1.75 GPM - 6,6 L/MIN @ 80 PSI	1099
ENS-3003-41-CC-NS-150	ENSEMBLE DE ROBINET THERMOSTATIQUE AVEC TÊTE DE DOUCHE PLUIE ET DOUCHETTE SUR RAIL 1.50 GPM (POSITIONS NON-PARTAGÉES)	THERMOSTATIC SHOWER KIT WITH RAIN SHOWER HEAD AND HAND SHOWER ON SLIDING RAIL 1.50 GPM (NON-SHARED PORTS)	MAX 1.50 GPM - 5,7 L/MIN @ 80 PSI	1129
ENS-3003-41-KK	ENSEMBLE DE ROBINET THERMOSTATIQUE AVEC TÊTE DE DOUCHE PLUIE ET DOUCHETTE SUR RAIL	THERMOSTATIC SHOWER KIT WITH RAIN SHOWER HEAD AND HAND SHOWER ON SLIDING RAIL	MAX 1.75 GPM - 6,6 L/MIN @ 80 PSI	1370

CODE DE PRODUIT PRODUCT CODE	DESCRIPTION FRANÇAISE FRENCH DESCRIPTION	DESCRIPTION ANGLAISE ENGLISH DESCRIPTION	DÉBIT MAXIMAL MAXIMUM FLOW RATE	PRIX DE LISTE LIST PRICE
ENS-3003-41-KK-150	ENSEMBLE DE ROBINET THERMOSTATIQUE AVEC TÊTE DE DOUCHE PLUIE ET DOUCHETTE SUR RAIL 1.50 GPM	THERMOSTATIC SHOWER KIT WITH RAIN SHOWER HEAD AND HAND SHOWER ON SLIDING RAIL 1.50 GPM	MAX 1.50 GPM - 5,7 L/MIN @ 80 PSI	1400
ENS-3003-41-KK-NS	ENSEMBLE DE ROBINET THERMOSTATIQUE AVEC TÊTE DE DOUCHE PLUIE ET DOUCHETTE SUR RAIL 1,75 GPM (POSITIONS NON-PARTAGÉES)	THERMOSTATIC SHOWER KIT WITH RAIN SHOWER HEAD AND HAND SHOWER ON SLIDING RAIL 1,75 GPM (NON-SHARED PORTS)	MAX 1.75 GPM - 6,6 L/MIN @ 80 PSI	1400
ENS-3003-41-KK-NS-150	ENSEMBLE DE ROBINET THERMOSTATIQUE AVEC TÊTE DE DOUCHE PLUIE ET DOUCHETTE SUR RAIL 1.50 GPM (POSITIONS NON-PARTAGÉES)	THERMOSTATIC SHOWER KIT WITH RAIN SHOWER HEAD AND HAND SHOWER ON SLIDING RAIL 1.50 GPM (NON-SHARED PORTS)	MAX 1.50 GPM - 5,7 L/MIN @ 80 PSI	1430
O15-1249-00-CC	ROBINET DE BAIN 2 MORCEAUX AVEC DOUCHETTE	2-PIECE DECK MOUNT TUB FILLER WITH HAND SHOWER	MAX 1.75 GPM - 6,6 L/MIN @ 80 PSI	619
O15-1249-00-CC-150	ROBINET DE BAIN 2 MORCEAUX AVEC DOUCHETTE 1.50 GPM	2-PIECE DECK MOUNT TUB FILLER WITH HAND SHOWER 1.50 GPM	MAX 1.50 GPM - 5,7 L/MIN @ 80 PSI	634
O15-1249-PB-CC	ROBINET DE BAIN 2 MORCEAUX PRESSION ÉQUILIBRÉE AVEC DOUCHETTE	PRESSURE BALANCED 2-PIECE DECK MOUNT TUB FILLER WITH HAND SHOWER	MAX 1.75 GPM - 6,6 L/MIN @ 80 PSI	669
O15-1249-PB-CC-150	ROBINET DE BAIN 2 MORCEAUX PRESSION ÉQUILIBRÉE AVEC DOUCHETTE 1.50 GPM	PRESSURE BALANCED 2-PIECE DECK MOUNT TUB FILLER WITH HAND SHOWER 1.50 GPM	MAX 1.50 GPM - 5,7 L/MIN @ 80 PSI	684
O15-1249-PB-KK	ROBINET DE BAIN 2 MORCEAUX PRESSION ÉQUILIBRÉE AVEC DOUCHETTE	PRESSURE BALANCED 2-PIECE DECK MOUNT TUB FILLER WITH HAND SHOWER	MAX 1.75 GPM - 6,6 L/MIN @ 80 PSI	759
O15-1249-PB-KK-150	ROBINET DE BAIN 2 MORCEAUX PRESSION ÉQUILIBRÉE AVEC DOUCHETTE 1.50 GPM	PRESSURE BALANCED 2-PIECE DECK MOUNT TUB FILLER WITH HAND SHOWER 1.50 GPM	MAX 1.50 GPM - 5,7 L/MIN @ 80 PSI	774
O15-1300-00-CC	ROBINET DE BAIN 3 MORCEAUX AVEC DOUCHETTE	3-PIECE DECK MOUNT TUB FILLER WITH HAND SHOWER	MAX 1.75 GPM - 6,6 L/MIN @ 80 PSI	714
O15-1300-00-CC-150	ROBINET DE BAIN 3 MORCEAUX AVEC DOUCHETTE 1.50 GPM	3-PIECE DECK MOUNT TUB FILLER WITH HAND SHOWER 1.50 GPM	MAX 1.50 GPM - 5,7 L/MIN @ 80 PSI	729
O15-1300-PB-CC	ROBINET DE BAIN 3 MORCEAUX PRESSION ÉQUILIBRÉE AVEC DOUCHETTE	PRESSURE BALANCED 3-PIECE DECK MOUNT TUB FILLER WITH HAND SHOWER	MAX 1.75 GPM - 6,6 L/MIN @ 80 PSI	774
O15-1300-PB-CC-150	ROBINET DE BAIN 3 MORCEAUX PRESSION ÉQUILIBRÉE AVEC DOUCHETTE 1.50 GPM	PRESSURE BALANCED 3-PIECE DECK MOUNT TUB FILLER WITH HAND SHOWER 1.50 GPM	MAX 1.50 GPM - 5,7 L/MIN @ 80 PSI	789
O15-4089-00L-CC	ROBINET DE LAVABO MONOTROU	SINGLE HOLE LAVATORY FAUCET	MAX 1.20 GPM - 4,5 L/MIN @ 60 PSI	244
O15-4089-00L-CC-050	ROBINET DE LAVABO MONOTROU SANS RENVOI 0.50 GPM	SINGLE HOLE LAVATORY FAUCET WITHOUT DRAIN 0.50 GPM	MAX 0.50 GPM - 1,9 L/MIN @ 60 PSI	259
O15-4089-00L-CC-100	ROBINET DE LAVABO MONOTROU SANS RENVOI 1.00 GPM	SINGLE HOLE LAVATORY FAUCET WITHOUT DRAIN 1.00 GPM	MAX 1.00 GPM - 3,7 L/MIN @ 60 PSI	259
O15-4089-00L-KK	ROBINET DE LAVABO MONOTROU	SINGLE HOLE LAVATORY FAUCET	MAX 1.20 GPM - 4,5 L/MIN @ 60 PSI	314
O15-4089-00L-KK-050	ROBINET DE LAVABO MONOTROU SANS RENVOI 0.50 GPM	SINGLE HOLE LAVATORY FAUCET WITHOUT DRAIN 0.50 GPM	MAX 0.50 GPM - 1,9 L/MIN @ 60 PSI	329
O15-4089-00L-KK-100	ROBINET DE LAVABO MONOTROU SANS RENVOI 1.00 GPM	SINGLE HOLE LAVATORY FAUCET WITHOUT DRAIN 1.00 GPM	MAX 1.00 GPM - 3,7 L/MIN @ 60 PSI	329
O15-4089-1PL-CC	ROBINET DE LAVABO MONOTROU	SINGLE HOLE LAVATORY FAUCET	MAX 1.20 GPM - 4,5 L/MIN @ 60 PSI	263
O15-4089-1PL-CC-050	ROBINET DE LAVABO MONOTROU 0.50 GPM	SINGLE HOLE LAVATORY FAUCET 0.50 GPM	MAX 0.50 GPM - 1,9 L/MIN @ 60 PSI	278
O15-4089-1PL-CC-100	ROBINET DE LAVABO MONOTROU 1.00 GPM	SINGLE HOLE LAVATORY FAUCET 1.00 GPM	MAX 1.00 GPM - 3,7 L/MIN @ 60 PSI	278
O15-4089-1PL-KK	ROBINET DE LAVABO MONOTROU	SINGLE HOLE LAVATORY FAUCET	MAX 1.20 GPM - 4,5 L/MIN @ 60 PSI	329
O15-4089-1PL-KK-050	ROBINET DE LAVABO MONOTROU 0.50 GPM	SINGLE HOLE LAVATORY FAUCET 0.50 GPM	MAX 0.50 GPM - 1,9 L/MIN @ 60 PSI	344
O15-4089-1PL-KK-100	ROBINET DE LAVABO MONOTROU 1.00 GPM	SINGLE HOLE LAVATORY FAUCET 1.00 GPM	MAX 1.00 GPM - 3,7 L/MIN @ 60 PSI	344
O22-1269-01-CC	ROBINET DE BAIN ROMAIN 2 MORCEAUX AVEC DOUCHETTE	2-PIECE ROMAN TUB FAUCET WITH HAND SHOWER	MAX 1.75 GPM - 6,6 L/MIN @ 80 PSI	715
O22-1269-01-CC-150	ROBINET DE BAIN ROMAIN 2 MORCEAUX AVEC DOUCHETTE 1.50 GPM	2-PIECE ROMAN TUB FAUCET WITH HAND SHOWER 1.50 GPM	MAX 1.50 GPM - 5,7 L/MIN @ 80 PSI	730
O22-1269-PB-CC	ROBINET DE BAIN ROMAIN 2 MORCEAUX PRESSION ÉQUILIBRÉE AVEC DOUCHETTE	PRESSURE BALANCED 2-PIECE ROMAN TUB FAUCET WITH HAND SHOWER	MAX 1.75 GPM - 6,6 L/MIN @ 80 PSI	730
O22-1269-PB-CC-150	ROBINET DE BAIN ROMAIN 2 MORCEAUX PRESSION ÉQUILIBRÉE AVEC DOUCHETTE 1.50 GPM	PRESSURE BALANCED 2-PIECE ROMAN TUB FAUCET WITH HAND SHOWER 1.50 GPM	MAX 1.50 GPM - 5,7 L/MIN @ 80 PSI	745
O22-4090-00L-CC	ROBINET DE LAVABO MONOTROU	SINGLE HOLE LAVATORY FAUCET	MAX 1.20 GPM - 4,5 L/MIN @ 60 PSI	299
O22-4090-1PL-CC	ROBINET DE LAVABO MONOTROU	SINGLE HOLE LAVATORY FAUCET	MAX 1.20 GPM - 4,5 L/MIN @ 60 PSI	319
O25-1006-00L-CC	ROBINET DE LAVABO MONOTROU	SINGLE HOLE LAVATORY FAUCET	MAX 1.20 GPM - 4,5 L/MIN @ 60 PSI	259
O25-1006-00L-CC-050	ROBINET DE LAVABO MONOTROU SANS RENVOI 0.50 GPM	SINGLE HOLE LAVATORY FAUCET WITHOUT DRAIN 0.50 GPM	MAX 0.50 GPM - 1,9 L/MIN @ 60 PSI	274
O25-1006-00L-CC-100	ROBINET DE LAVABO MONOTROU SANS RENVOI 1.00 GPM	SINGLE HOLE LAVATORY FAUCET WITHOUT DRAIN 1.00 GPM	MAX 1.00 GPM - 3,7 L/MIN @ 60 PSI	274
O25-1006-00L-KK	ROBINET DE LAVABO MONOTROU	SINGLE HOLE LAVATORY FAUCET	MAX 1.20 GPM - 4,5 L/MIN @ 60 PSI	329
O25-1006-00L-KK-050	ROBINET DE LAVABO MONOTROU SANS RENVOI 0.50 GPM	SINGLE HOLE LAVATORY FAUCET WITHOUT DRAIN 0.50 GPM	MAX 0.50 GPM - 1,9 L/MIN @ 60 PSI	344
O25-1006-00L-KK-100	ROBINET DE LAVABO MONOTROU SANS RENVOI 1.00 GPM	SINGLE HOLE LAVATORY FAUCET WITHOUT DRAIN 1.00 GPM	MAX 1.00 GPM - 3,7 L/MIN @ 60 PSI	344
O25-1006-1PL-CC	ROBINET DE LAVABO MONOTROU	SINGLE HOLE LAVATORY FAUCET	MAX 1.20 GPM - 4,5 L/MIN @ 60 PSI	285
O25-1006-1PL-CC-050	ROBINET DE LAVABO MONOTROU 0.50 GPM	SINGLE HOLE LAVATORY FAUCET 0.50 GPM	MAX 0.50 GPM - 1,9 L/MIN @ 60 PSI	300

CODE DE PRODUIT PRODUCT CODE	DESCRIPTION FRANÇAISE FRENCH DESCRIPTION	DESCRIPTION ANGLAISE ENGLISH DESCRIPTION	DÉBIT MAXIMAL MAXIMUM FLOW RATE	PRIX DE LISTE LIST PRICE
O25-1006-1PL-CC-100	ROBINET DE LAVABO MONOTROU 1.00 GPM	SINGLE HOLE LAVATORY FAUCET 1.00 GPM	MAX 1.00 GPM - 3,7 L/MIN @ 60 PSI	300
O25-1006-1PL-KK	ROBINET DE LAVABO MONOTROU	SINGLE HOLE LAVATORY FAUCET	MAX 1.20 GPM - 4,5 L/MIN @ 60 PSI	359
O25-1006-1PL-KK-050	ROBINET DE LAVABO MONOTROU 0.50 GPM	SINGLE HOLE LAVATORY FAUCET 0.50 GPM	MAX 0.50 GPM - 1,9 L/MIN @ 60 PSI	374
O25-1006-1PL-KK-100	ROBINET DE LAVABO MONOTROU 1.00 GPM	SINGLE HOLE LAVATORY FAUCET 1.00 GPM	MAX 1.00 GPM - 3,7 L/MIN @ 60 PSI	374
O25-1249-00-CC	ROBINET DE BAIN 2 MORCEAUX AVEC DOUCHETTE	2-PIECE DECK MOUNT TUB FILLER WITH HAND SHOWER	MAX 1.75 GPM - 6,6 L/MIN @ 80 PSI	694
O25-1249-00-CC-150	ROBINET DE BAIN 2 MORCEAUX AVEC DOUCHETTE 1.50 GPM	2-PIECE DECK MOUNT TUB FILLER WITH HAND SHOWER 1.50 GPM	MAX 1.50 GPM - 5,7 L/MIN @ 80 PSI	709
O25-1249-PB-CC	ROBINET DE BAIN 2 MORCEAUX PRESSION ÉQUILIBRÉE AVEC DOUCHETTE	PRESSURE BALANCED 2-PIECE DECK MOUNT TUB FILLER WITH HAND SHOWER	MAX 1.75 GPM - 6,6 L/MIN @ 80 PSI	714
O25-1249-PB-CC-150	ROBINET DE BAIN 2 MORCEAUX PRESSION ÉQUILIBRÉE AVEC DOUCHETTE 1.50 GPM	PRESSURE BALANCED 2-PIECE DECK MOUNT TUB FILLER WITH HAND SHOWER 1.50 GPM	MAX 1.50 GPM - 5,7 L/MIN @ 80 PSI	729
O25-1249-PB-KK	ROBINET DE BAIN 2 MORCEAUX PRESSION ÉQUILIBRÉE AVEC DOUCHETTE	PRESSURE BALANCED 2-PIECE DECK MOUNT TUB FILLER WITH HAND SHOWER	MAX 1.75 GPM - 6,6 L/MIN @ 80 PSI	899
O25-1249-PB-KK-150	ROBINET DE BAIN 2 MORCEAUX PRESSION ÉQUILIBRÉE AVEC DOUCHETTE 1.50 GPM	PRESSURE BALANCED 2-PIECE DECK MOUNT TUB FILLER WITH HAND SHOWER 1.50 GPM	MAX 1.50 GPM - 5,7 L/MIN @ 80 PSI	914
O25-1331-06-CC	ROBINET DE BAIN 3 MORCEAUX AVEC DOUCHETTE	3-PIECE DECK MOUNT TUB FILLER WITH HAND SHOWER	MAX 1.75 GPM - 6,6 L/MIN @ 80 PSI	819
O25-1331-06-CC-150	ROBINET DE BAIN 3 MORCEAUX AVEC DOUCHETTE 1.50 GPM	3-PIECE DECK MOUNT TUB FILLER WITH HAND SHOWER 1.50 GPM	MAX 1.50 GPM - 5,7 L/MIN @ 80 PSI	834
O25-1331-PB-CC	ROBINET DE BAIN 3 MORCEAUX PRESSION ÉQUILIBRÉE AVEC DOUCHETTE	PRESSURE BALANCED 3-PIECE DECK MOUNT TUB FAUCET WITH HAND SHOWER	MAX 1.75 GPM - 6,6 L/MIN @ 80 PSI	899
O25-1331-PB-CC-150	ROBINET DE BAIN 3 MORCEAUX PRESSION ÉQUILIBRÉE AVEC DOUCHETTE 1.50 GPM	PRESSURE BALANCED 3-PIECE DECK MOUNT TUB FAUCET WITH HAND SHOWER 1.50 GPM	MAX 1.50 GPM - 5,7 L/MIN @ 80 PSI	914
O30-1005-00L-CC	ROBINET DE LAVABO MONOTROU SANS RENVOI 1.20 GPM	SINGLE HOLE LAVATORY FAUCET WITHOUT DRAIN 1.20 GPM	MAX 1.20 GPM - 4,5 L/MIN @ 60 PSI	254
O30-1005-00L-CC-050	ROBINET DE LAVABO MONOTROU SANS RENVOI 0.50 GPM	SINGLE HOLE LAVATORY FAUCET WITHOUT DRAIN 0.50 GPM	MAX 0.50 GPM - 1,9 L/MIN @ 60 PSI	269
O30-1005-00L-CC-100	ROBINET DE LAVABO MONOTROU SANS RENVOI 1.00 GPM	SINGLE HOLE LAVATORY FAUCET WITHOUT DRAIN 1.00 GPM	MAX 1.00 GPM - 3,7 L/MIN @ 60 PSI	269
O30-1005-00L-KK	ROBINET DE LAVABO MONOTROU SANS RENVOI 1.20 GPM	SINGLE HOLE LAVATORY FAUCET WITHOUT DRAIN 1.20 GPM	MAX 1.20 GPM - 4,5 L/MIN @ 60 PSI	329
O30-1005-00L-KK-050	ROBINET DE LAVABO MONOTROU SANS RENVOI 0.50 GPM	SINGLE HOLE LAVATORY FAUCET WITHOUT DRAIN 0.50 GPM	MAX 0.50 GPM - 1,9 L/MIN @ 60 PSI	344
O30-1005-00L-KK-100	ROBINET DE LAVABO MONOTROU SANS RENVOI 1.00 GPM	SINGLE HOLE LAVATORY FAUCET WITHOUT DRAIN 1.00 GPM	MAX 1.00 GPM - 3,7 L/MIN @ 60 PSI	344
O30-1005-1PL-CC	ROBINET DE LAVABO MONOTROU 1.20 GPM	SINGLE HOLE LAVATORY FAUCET 1.20 GPM	MAX 1.20 GPM - 4,5 L/MIN @ 60 PSI	268
O30-1005-1PL-CC-050	ROBINET DE LAVABO MONOTROU 0.50 GPM	SINGLE HOLE LAVATORY FAUCET 0.50 GPM	MAX 0.50 GPM - 1,9 L/MIN @ 60 PSI	283
O30-1005-1PL-CC-100	ROBINET DE LAVABO MONOTROU 1.00 GPM	SINGLE HOLE LAVATORY FAUCET 1.00 GPM	MAX 1.00 GPM - 3,7 L/MIN @ 60 PSI	283
O30-1005-1PL-KK	ROBINET DE LAVABO MONOTROU 1.20 GPM	SINGLE HOLE LAVATORY FAUCET 1.20 GPM	MAX 1.20 GPM - 4,5 L/MIN @ 60 PSI	339
O30-1005-1PL-KK-050	ROBINET DE LAVABO MONOTROU 0.50 GPM	SINGLE HOLE LAVATORY FAUCET 0.50 GPM	MAX 0.50 GPM - 1,9 L/MIN @ 60 PSI	354
O30-1005-1PL-KK-100	ROBINET DE LAVABO MONOTROU 1.00 GPM	SINGLE HOLE LAVATORY FAUCET 1.00 GPM	MAX 1.00 GPM - 3,7 L/MIN @ 60 PSI	354
O30-1249-00-CC	ROBINET DE BAIN 2 MORCEAUX AVEC DOUCHETTE 1.75 GPM	2-PIECE DECK MOUNT TUB FILLER WITH HAND SHOWER 1.75 GPM	MAX 1.75 GPM - 6,6 L/MIN @ 80 PSI	654
O30-1249-00-CC-150	ROBINET DE BAIN 2 MORCEAUX AVEC DOUCHETTE 1.50 GPM	2-PIECE DECK MOUNT TUB FILLER WITH HAND SHOWER 1.50 GPM	MAX 1.50 GPM - 5,7 L/MIN @ 80 PSI	669
O30-1249-00-KK	ROBINET DE BAIN 2 MORCEAUX AVEC DOUCHETTE 1.75 GPM	2-PIECE DECK MOUNT TUB FILLER WITH HAND SHOWER 1.75 GPM	MAX 1.75 GPM - 6,6 L/MIN @ 80 PSI	779
O30-1249-00-KK-150	ROBINET DE BAIN 2 MORCEAUX AVEC DOUCHETTE 1.50 GPM	2-PIECE DECK MOUNT TUB FILLER WITH HAND SHOWER 1.50 GPM	MAX 1.50 GPM - 5,7 L/MIN @ 80 PSI	794
O30-1249-PB-CC	ROBINET DE BAIN 2 MORCEAUX PRESSION ÉQUILIBRÉE AVEC DOUCHETTE 1.75 GPM	PRESSURE BALANCED 2-PIECE DECK MOUNT TUB FILLER WITH HAND SHOWER 1.75 GPM	MAX 1.75 GPM - 6,6 L/MIN @ 80 PSI	674
O30-1249-PB-CC-150	ROBINET DE BAIN 2 MORCEAUX PRESSION ÉQUILIBRÉE AVEC DOUCHETTE 1.50 GPM	PRESSURE BALANCED 2-PIECE DECK MOUNT TUB FILLER WITH HAND SHOWER 1.50 GPM	MAX 1.50 GPM - 5,7 L/MIN @ 80 PSI	689
O30-1249-PB-KK	ROBINET DE BAIN 2 MORCEAUX PRESSION ÉQUILIBRÉE AVEC DOUCHETTE 1.75 GPM	PRESSURE BALANCED 2-PIECE DECK MOUNT TUB FILLER WITH HAND SHOWER 1.75 GPM	MAX 1.75 GPM - 6,6 L/MIN @ 80 PSI	799
O30-1249-PB-KK-150	ROBINET DE BAIN 2 MORCEAUX PRESSION ÉQUILIBRÉE AVEC DOUCHETTE 1.50 GPM	PRESSURE BALANCED 2-PIECE DECK MOUNT TUB FILLER WITH HAND SHOWER 1.50 GPM	MAX 1.50 GPM - 5,7 L/MIN @ 80 PSI	814
O45-1005-1PL-CC	ROBINET DE LAVABO MONOTROU	SINGLE HOLE LAVATORY FAUCET	MAX 1.20 GPM - 4,5 L/MIN @ 60 PSI	324
O45-1005-1PL-CC-050	ROBINET DE LAVABO MONOTROU 0.50 GPM	SINGLE HOLE LAVATORY FAUCET 0.50 GPM	MAX 0.50 GPM - 1,9 L/MIN @ 60 PSI	339
O45-1005-1PL-CC-100	ROBINET DE LAVABO MONOTROU 1.00 GPM	SINGLE HOLE LAVATORY FAUCET 1.00 GPM	MAX 1.00 GPM - 3,7 L/MIN @ 60 PSI	339
O45-1269-01-CC	ROBINET DE BAIN 2 MORCEAUX AVEC DOUCHETTE	2-PIECE DECK MOUNT TUB FILLER WITH HAND SHOWER	MAX 1.75 GPM - 6,6 L/MIN @ 80 PSI	725
O45-1269-01-CC-150	ROBINET DE BAIN 2 MORCEAUX AVEC DOUCHETTE 1.50 GPM	2-PIECE DECK MOUNT TUB FILLER WITH HAND SHOWER 1.50 GPM	MAX 1.50 GPM - 5,7 L/MIN @ 80 PSI	740

CODE DE PRODUIT PRODUCT CODE	DESCRIPTION FRANÇAISE FRENCH DESCRIPTION	DESCRIPTION ANGLAISE ENGLISH DESCRIPTION	DÉBIT MAXIMAL MAXIMUM FLOW RATE	PRIX DE LISTE LIST PRICE
O45-1269-PB-CC	ROBINET DE BAIN 2 MORCEAUX AVEC DOUCHETTE	2-PIECE DECK MOUNT TUB FILLER WITH HAND SHOWER	MAX 1.75 GPM - 6,6 L/MIN @ 80 PSI	759
O45-1269-PB-CC-150	ROBINET DE BAIN 2 MORCEAUX PRESSION ÉQUILIBRÉE AVEC DOUCHETTE 1.50 GPM	PRESSURE BALANCED 2-PIECE DECK MOUNT TUB FILLER WITH HAND SHOWER 1.50 GPM	MAX 1.50 GPM - 5,7 L/MIN @ 80 PSI	774
T30-1300-00-CC	GARNITURE POUR ROBINET DE BAIN 3 MCX - 1.75 GPM	TRIM FOR 3PCS ROMAN TUB FAUCET - 1.75 GPM	MAX 1.75 GPM - 6,6 L/MIN @ 80 PSI	519
T30-1300-00-CC-150	GARNITURE POUR ROBINET DE BAIN 3 MCX - 1.5 GPM	TRIM FOR 3PCS ROMAN TUB FAUCET - 1.5 GPM	MAX 1.50 GPM - 5,7 L/MIN @ 80 PSI	534
T30-1300-42-CC	GARNITURE POUR ROBINET DE BAIN 3 MCX TYPE T MAX 42°C - 1.75 GPM	TRIM FOR 3PCS ROMAN TUB FAUCET TYPE T MAX 42°C - 1.75 GPM	MAX 1.75 GPM - 6,6 L/MIN @ 80 PSI	779
T30-1300-42-CC-150	GARNITURE POUR ROBINET DE BAIN 3 MCX TYPE T MAX 42°C - 1.5 GPM	TRIM FOR 3PCS ROMAN TUB FAUCET TYPE T MAX 42°C - 1.5 GPM	MAX 1.50 GPM - 5,7 L/MIN @ 80 PSI	794
T30-1300-48-CC	GARNITURE POUR ROBINET DE BAIN 3 MCX TYPE T MAX 48°C - 1.75 GPM	TRIM FOR 3PCS ROMAN TUB FAUCET TYPE T MAX 48°C - 1.75 GPM	MAX 1.75 GPM - 6,6 L/MIN @ 80 PSI	779
T30-1300-48-CC-150	GARNITURE POUR ROBINET DE BAIN 3 MCX TYPE T MAX 48°C - 1.5 GPM	TRIM FOR 3PCS ROMAN TUB FAUCET TYPE T MAX 48°C - 1.5 GPM	MAX 1.50 GPM - 5,7 L/MIN @ 80 PSI	794
T30-1300-PB-CC	GARNITURE POUR ROBINET DE BAIN 3 MCX TYPE P - 1.75 GPM	TRIM FOR 3PCS ROMAN TUB FAUCET TYPE P - 1.75 GPM	MAX 1.75 GPM - 6,6 L/MIN @ 80 PSI	649
T30-1300-PB-CC-150	GARNITURE POUR ROBINET DE BAIN 3 MCX TYPE P - 1.5 GPM	TRIM FOR 3PCS ROMAN TUB FAUCET TYPE P - 1.5 GPM	MAX 1.50 GPM - 5,7 L/MIN @ 80 PSI	664
TET-0314-35-CC	TÊTE DE DOUCHE 5 JETS ANTI-CALCAIRE AVEC BRAS DE DOUCHE 15 CM (6")	ANTI-LIMESTONE 5-SPRAY SHOWER HEAD WITH 15 CM (6") SHOWER ARM	MAX 2,0 GPM - 7,6 L/MIN @ 80 PSI	83
TET-0314-35-CC-150	TÊTE DE DOUCHE 5 JETS ANTI-CALCAIRE AVEC BRAS DE DOUCHE 15 CM (6") 1.50 GPM	ANTI-LIMESTONE 5-SPRAY SHOWER HEAD WITH 15 CM (6") SHOWER ARM 1.50 GPM	MAX 1.50 GPM - 5,7 L/MIN @ 80 PSI	98
TET-0314-35-CC-175	TÊTE DE DOUCHE 5 JETS ANTI-CALCAIRE AVEC BRAS DE DOUCHE 15 CM (6") 1.75 GPM	ANTI-LIMESTONE 5-SPRAY SHOWER HEAD WITH 15 CM (6") SHOWER ARM 1.75 GPM	MAX 1.75 GPM - 6,6 L/MIN @ 80 PSI	98
TET-0314-35-KK	TÊTE DE DOUCHE 5 JETS ANTI-CALCAIRE AVEC BRAS DE DOUCHE 15 CM (6")	ANTI-LIMESTONE 5-SPRAY SHOWER HEAD WITH 15 CM (6") SHOWER ARM	MAX 2,0 GPM - 7,6 L/MIN @ 80 PSI	109
TET-0314-35-KK-150	TÊTE DE DOUCHE 5 JETS ANTI-CALCAIRE AVEC BRAS DE DOUCHE 15 CM (6") 1.50 GPM	ANTI-LIMESTONE 5-SPRAY SHOWER HEAD WITH 15 CM (6") SHOWER ARM 1.50 GPM	MAX 1.50 GPM - 5,7 L/MIN @ 80 PSI	124
TET-0314-35-KK-175	TÊTE DE DOUCHE 5 JETS ANTI-CALCAIRE AVEC BRAS DE DOUCHE 15 CM (6") 1.75 GPM	ANTI-LIMESTONE 5-SPRAY SHOWER HEAD WITH 15 CM (6") SHOWER ARM 1.75 GPM	MAX 1.75 GPM - 6,6 L/MIN @ 80 PSI	124
TET-0807-41-CC	TÊTE DE DOUCHE RONDE 20 CM (8") EN PLASTIQUE ANTI-CALCAIRE 1.75 GPM	ANTI-LIMESTONE 20 CM (8") ROUND PLASTIC SHOWER HEAD 1.75 GPM	MAX 1.75 GPM - 6,6 L/MIN @ 80 PSI	99
TET-0807-41-CC-150	TÊTE DE DOUCHE RONDE 20 CM (8") EN PLASTIQUE ANTI-CALCAIRE 1.50 GPM	ANTI-LIMESTONE 20 CM (8") ROUND PLASTIC SHOWER HEAD 1.50 GPM	MAX 1.50 GPM - 5,7 L/MIN @ 80 PSI	114
TET-0807-41-KK	TÊTE DE DOUCHE RONDE 20 CM (8") EN PLASTIQUE ANTI-CALCAIRE 1.75 GPM	ANTI-LIMESTONE 20 CM (8") ROUND PLASTIC SHOWER HEAD 1.75 GPM	MAX 1.75 GPM - 6,6 L/MIN @ 80 PSI	149
TET-0807-41-KK-150	TÊTE DE DOUCHE RONDE 20 CM (8") EN PLASTIQUE ANTI-CALCAIRE 1.50 GPM	ANTI-LIMESTONE 20 CM (8") ROUND PLASTIC SHOWER HEAD 1.50 GPM	MAX 1.50 GPM - 5,7 L/MIN @ 80 PSI	164
TET-0808-41-CC	TÊTE DE DOUCHE CARRÉE 20 CM (8") EN PLASTIQUE ANTI-CALCAIRE 1.75 GPM	ANTI-LIMESTONE 20 CM (8") SQUARE PLASTIC SHOWER HEAD 1.75 GPM	MAX 1.75 GPM - 6,6 L/MIN @ 80 PSI	125
TET-0808-41-CC-150	TÊTE DE DOUCHE CARRÉE 20 CM (8") EN PLASTIQUE ANTI-CALCAIRE 1.50 GPM	ANTI-LIMESTONE 20 CM (8") SQUARE PLASTIC SHOWER HEAD 1.50 GPM	MAX 1.50 GPM - 5,7 L/MIN @ 80 PSI	140
TET-0808-41-KK	TÊTE DE DOUCHE CARRÉE 20 CM (8") EN PLASTIQUE ANTI-CALCAIRE 1.75 GPM	ANTI-LIMESTONE 20 CM (8") SQUARE PLASTIC SHOWER HEAD 1.75 GPM	MAX 1.75 GPM - 6,6 L/MIN @ 80 PSI	175
TET-0808-41-KK-150	TÊTE DE DOUCHE CARRÉE 20 CM (8") EN PLASTIQUE ANTI-CALCAIRE 1.50 GPM	ANTI-LIMESTONE 20 CM (8") SQUARE PLASTIC SHOWER HEAD 1.50 GPM	MAX 1.50 GPM - 5,7 L/MIN @ 80 PSI	190
TET-1030-41-CC	TÊTE DE DOUCHE RONDE 30 CM (10") ANTI-CALCAIRE	ANTI-LIMESTONE 30 CM (10") ROUND SHOWER HEAD	MAX 2,0 GPM - 7,6 L/MIN @ 80 PSI	134
TET-1030-41-CC-150	TÊTE DE DOUCHE RONDE 30 CM (10") ANTI-CALCAIRE 1.50 GPM	ANTI-LIMESTONE 30 CM (10") ROUND SHOWER HEAD 1.50 GPM	MAX 1.50 GPM - 5,7 L/MIN @ 80 PSI	149
TET-1030-41-CC-175	TÊTE DE DOUCHE RONDE 30 CM (10") ANTI-CALCAIRE 1.75 GPM	ANTI-LIMESTONE 30 CM (10") ROUND SHOWER HEAD 1.75 GPM	MAX 1.75 GPM - 6,6 L/MIN @ 80 PSI	149
TET-1040-41-CC	TÊTE DE DOUCHE CARRÉE 30 CM (10") ANTI-CALCAIRE	ANTI-LIMESTONE 30 CM (10") SQUARE SHOWER HEAD	MAX 2,0 GPM - 7,6 L/MIN @ 80 PSI	154
TET-1040-41-CC-150	TÊTE DE DOUCHE CARRÉE 30 CM (10") ANTI-CALCAIRE 1.50 GPM	ANTI-LIMESTONE 30 CM (10") SQUARE SHOWER HEAD 1.50 GPM	MAX 1.50 GPM - 5,7 L/MIN @ 80 PSI	169
TET-1040-41-CC-175	TÊTE DE DOUCHE CARRÉE 30 CM (10") ANTI-CALCAIRE 1.75 GPM	ANTI-LIMESTONE 30 CM (10") SQUARE SHOWER HEAD 1.75 GPM	MAX 1.75 GPM - 6,6 L/MIN @ 80 PSI	169
TET-4413-01-CC	TÊTE DE DOUCHE RONDE 10 CM (4") ANTI-CALCAIRE AVEC BRAS DE DOUCHE 15 CM (6")	ANTI-LIMESTONE 10 CM (4") ROUND SHOWER HEAD WITH 15 CM (6") SHOWER ARM	MAX 2,0 GPM - 7,6 L/MIN @ 80 PSI	87
TET-4413-01-CC-150	TÊTE DE DOUCHE RONDE 10 CM (4") ANTI-CALCAIRE 1.50 GPM AVEC BRAS DE DOUCHE 15 CM (6")	ANTI-LIMESTONE 10 CM (4") ROUND SHOWER HEAD 1.50 GPM WITH 15 CM (6") SHOWER ARM	MAX 1.50 GPM - 5,7 L/MIN @ 80 PSI	102
TET-4413-01-CC-175	TÊTE DE DOUCHE RONDE 10 CM (4") ANTI-CALCAIRE 1.75 GPM AVEC BRAS DE DOUCHE 15 CM (6")	ANTI-LIMESTONE 10 CM (4") ROUND SHOWER HEAD 1.75 GPM WITH 15 CM (6") SHOWER ARM	MAX 1.75 GPM - 6,6 L/MIN @ 80 PSI	102
TET-4414-01-CC	TÊTE DE DOUCHE CARRÉE 10 CM (4") ANTI-CALCAIRE AVEC BRAS DE DOUCHE 15 CM (6")	ANTI-LIMESTONE 10 CM (4") SQUARE SHOWER HEAD WITH 15 CM (6") SHOWER ARM	MAX 2,0 GPM - 7,6 L/MIN @ 80 PSI	105
TET-4414-01-CC-150	TÊTE DE DOUCHE CARRÉE 10 CM (4") ANTI-CALCAIRE 1.50 GPM AVEC BRAS DE DOUCHE 15 CM (6")	ANTI-LIMESTONE 10 CM (4") SQUARE SHOWER HEAD 1.50 GPM WITH 15 CM (6") SHOWER ARM	MAX 1.50 GPM - 5,7 L/MIN @ 80 PSI	120
TET-4414-01-CC-175	TÊTE DE DOUCHE CARRÉE 10 CM (4") ANTI-CALCAIRE 1.75 GPM AVEC BRAS DE DOUCHE 15 CM (6")	ANTI-LIMESTONE 10 CM (4") SQUARE SHOWER HEAD 1.75 GPM WITH 15 CM (6") SHOWER ARM	MAX 1.75 GPM - 6,6 L/MIN @ 80 PSI	120

# ITEM	CARTOUCHE / CARTRIDGE	DÉRIVATEUR / DIVERTER	DOUCHETTE/ SHOWER	BOYAU / HOSE	CHECK VALVE / CLAPET ANTI-RETOUR
BEC-3520-66-CC	N/A	DER-0520-66-CC	N/A	N/A	N/A
CUI-2040-00L-CC	CAR-1031-49-P	N/A	DOU-6071-42-CC	BOY-6017-QC-P	N/A
KUI-0701-12L-CC	CAR-1031-49-P	N/A	DOU-1301-40-CC	BOY-6011-01-P	N/A
KUI-0915-00L-CC	CAR-1060-01-P	N/A	N/A	N/A	N/A
KUI-0916-00L-CC	CAR-1060-01-P	2 modèles / 2 models; DER-0916-00 (BRASS) / DER-6004-00 (PLASTIQUE)	DOU-0916-40-CC (inclus douchette, boyau et support / include shower, hose and guide)	N/A	N/A
KUI-1340-77L-CC	CAR-1031-49-P	N/A	DOU-6077-42-CC	BOY-6017-QC-P	N/A
KUI-1780-02L-CK	CAR-1031-49-P	N/A	N/A	N/A	N/A
KUI-1785-77L-CK	CAR-1031-49-P	N/A	DOU-6077-42-CC	BOY-6017-QC-P	N/A
KUI-2040-77L-CC	CAR-1031-49-P	N/A	DOU-6077-42-CC	BOY-6017-QC-P	N/A
KUI-2040-77L-KK	CAR-1031-49-P	N/A	DOU-6077-42-KK	BOY-6017-QC-P	N/A
KUI-2040-77L-SS	CAR-1031-49-P	N/A	DOU-6077-42-SS	BOY-6017-QC-P	N/A
KUI-4200-02L-CC	CAR-1031-49-90-P	N/A	DOU-6050-02-CC	BOY-6020-01	N/A
KUI-4200-02L-KK	CAR-1031-49-90-P	N/A	DOU-6050-02-KK	BOY-6020-01	N/A
KUI-4200-02L-SS	CAR-1031-49-90-P	N/A	DOU-6050-02-SS	BOY-6020-01	N/A
KUI-6000-10L-CC	CAR-1031-49-P	N/A	DOU-6073-02-CC	BOY-6017-QC-P	N/A
KUI-7080-47L-CC	CAR-1031-49-P	N/A	DOU-6047-32-CC	BOY-6080-40-CC	N/A
KUI-7080-75L-CC	CAR-1031-49-P	N/A	DOU-6075-42-CC	BOY-6080-40-CC	N/A
KUI-7080-77L-CC	CAR-1031-49-P	N/A	DOU-6077-42-CC	BOY-6080-40-CC	N/A
KUI-7080-77L-CK	CAR-1031-49-P	N/A	DOU-6077-42-KK	BOY-6080-40-CC	N/A
KUI-7080-77L-SS	CAR-1031-49-P	N/A	DOU-6077-42-SS	BOY-6080-40-SS	N/A
O05-1400-00-CC	CAR-1020-01-P (FROID / COLD) / CAR-1020-02-P (CHAUD / HOT)	N/A	DOU-2563-01-CC	BOY-1402-00-CK	N/A
O05-4000-00L-CC	CAR-1020-01-P (FROID / COLD) / CAR-1020-02-P (CHAUD / HOT)	N/A	N/A	N/A	N/A
O05-4089-10L-CC	CAR-1060-01-P	N/A	N/A	N/A	N/A
O05-4099-00L-CC	CAR-1060-01-P	N/A	N/A	N/A	N/A
O15-1100-00-CC	CAR-1060-01-P	N/A	DOU-2561-41-CC	BOY-4700-00-CC	N/A
O15-1121-PB-CC	CAR-4075-02-P	N/A	N/A	N/A	BAS-1070-40-P
O15-1249-00-CC	CAR-1060-01-P	N/A	DOU-2561-41-CC	BOY-1402-00-CK	N/A
O15-1249-PB-CC	CAR-1060-01-P	DER-1279-40-CC	DOU-2561-41-CC	BOY-1402-00-CK	BAS-1070-40-P
O15-1249-PB-KK	CAR-1060-01-P	DER-1279-40-KK	DOU-2561-41-CC	BOY-1402-00-KK	BAS-1070-40-P
O15-1300-00-CC	CAR-1300-00-P	N/A	DOU-2561-41-CC	BOY-1402-00-CK	N/A
O15-1300-PB-CC	CAR-1060-01-P	N/A	DOU-2561-41-CC	BOY-1402-00-CK	BAS-1070-40-P
O15-1300-PB-KK	CAR-1060-01-P	N/A	DOU-2561-41-KK	BOY-1402-00-KK	BAS-1070-40-P
O15-2000-00-CC	CAR-1060-01-P	DER-9160-40	DOU-2561-41-CC	BOY-2000-02-CC	N/A
O15-2000-PB-CC	CAR-1025-40-P	DER-9160-40	DOU-2561-41-CC	BOY-2000-02-CC	BAS-1025-40-P
O15-4089-00L-CC	CAR-1025-09-P	N/A	N/A	N/A	N/A
O15-4089-00L-KK	CAR-1025-09-P	N/A	N/A	N/A	N/A
O15-4089-1PL-CC	CAR-1025-09-P	N/A	N/A	N/A	N/A
O15-4089-1PL-KK	CAR-1025-09-P	N/A	N/A	N/A	N/A
O15-4099-1PL-CC	CAR-1031-49-P	N/A	N/A	N/A	N/A
O15-4099-20L-CC	CAR-1060-01-P	N/A	N/A	N/A	N/A
O15-8000-00L-CC	CAR-1020-01-P (FROID / COLD) / CAR-1020-02-P (CHAUD / HOT)	N/A	N/A	N/A	N/A
O22-1269-00-CC	CAR-1031-49-P	DER-1279-40-CC	DOU-2591-01-CC	BOY-1402-00-CK	N/A
O22-1269-01-CC	CAR-1060-01-P	DER-1279-40-CC	DOU-2591-01-CC	BOY-1402-00-CK	N/A
O22-1269-PB-CC	CAR-1060-01-P	DER-1279-40-CC	DOU-2591-01-CC	BOY-1402-00-CK	BAS-1070-40-P
O22-4090-00L-CC	CAR-1025-09-P	N/A	N/A	N/A	N/A

# ITEM	CARTOUCHE / CARTRIDGE	DÉRIVATEUR / DIVERTER	DOUCHETTE / SHOWER	BOYAU / HOSE	CHECK VALVE / CLAPET ANTI-RETOUR
O22-4090-1PL-CC	CAR-1025-09-P	N/A	N/A	N/A	N/A
O25-1006-00L-CC	CAR-1025-08-P	N/A	N/A	N/A	N/A
O25-1006-00L-KK	CAR-1025-08-P	N/A	N/A	N/A	N/A
O25-1006-1PL-CC	CAR-1025-08-P	N/A	N/A	N/A	N/A
O25-1006-1PL-KK	CAR-1025-08-P	N/A	N/A	N/A	N/A
O25-1100-00-CC	CAR-1060-01-P	DER-1279-40-CC	DOU-2555-41-CC	BOY-4700-00-CC	N/A
O25-1100-PB-CC	CAR-1025-40-P	DER-1279-40-CC	DOU-2555-41-CC	BOY-4700-00-CC	BAS-1025-40-P
O25-1121-PB-CC	CAR-4075-02-P	N/A	N/A	N/A	BAS-1070-40-P
O25-1249-00-CC	CAR-1060-01-P	DER-1279-40-CC	DOU-1456-41-CC	BOY-1402-00-CK	N/A
O25-1249-PB-CC	CAR-1025-40-P	DER-1279-40-CC	DOU-1456-41-CC	BOY-1402-00-CK	BAS-1070-40-P
O25-1249-PB-KK	CAR-1025-40-P	DER-1279-40-KK	DOU-1456-41-KK	BOY-1402-00-KK	BAS-1070-40-P
O25-1331-06-CC	CAR-1031-49-P	N/A	DOU-1456-41-CC	BOY-1402-00-CK	N/A
O25-1331-PB-CC	CAR-1060-01-P	N/A	DOU-1456-41-CC	BOY-1402-00-CK	BAS-1070-40-P
O25-2000-00-CC	CAR-1060-01-P	DER-9160-40	DOU-2555-41-CC	BOY-2000-02-CC	N/A
O25-2000-PB-CC	CAR-1060-01-P	DER-9160-40	DOU-2555-41-CC	BOY-2000-02-CC	BAS-1025-40-P
O30-1005-00L-CC	CAR-1025-08-P	N/A	N/A	N/A	N/A
O30-1005-00L-KK	CAR-1025-08-P	N/A	N/A	N/A	N/A
O30-1005-1PL-CC	CAR-1025-08-P	N/A	N/A	N/A	N/A
O30-1005-1PL-KK	CAR-1025-08-P	N/A	N/A	N/A	N/A
O30-1249-00-CC	CAR-1060-01-P	DER-1279-40-CC	DOU-2561-41-CC	BOY-1402-00-CK	N/A
O30-1249-00-KK	CAR-1060-01-P	DER-1279-40-KK	DOU-2561-41-CC	BOY-1402-00-KK	N/A
O30-1249-PB-CC	CAR-1060-01-P	DER-1279-40-CC	DOU-2561-41-CC	BOY-1402-00-CK	BAS-1070-40-P
O30-1249-PB-KK	CAR-1060-01-P	DER-1279-40-KK	DOU-2561-41-CC	BOY-1402-00-KK	BAS-1070-40-P
O45-1005-1PL-CC	CAR-1025-08-P	N/A	N/A	N/A	N/A
O45-1269-00-CC	CAR-1060-01-P	DER-1279-40-CC	DOU-2561-41-CC	BOY-1501-01	N/A
O45-1269-01-CC	CAR-1060-01-P	DER-1279-40-CC	DOU-2561-41-CC	BOY-1402-00-CK	N/A
O45-1269-PB-CC	CAR-1060-01-P	DER-1279-40-CC	DOU-2561-41-CC	BOY-1402-00-CK	BAS-1070-40-P
ROU-1300-00-P	N/A	N/A	N/A	BOY-1402-00-CK	N/A
ROU-1300-P0-P	N/A	N/A	N/A	BOY-1402-00-CK	N/A
ROU-1300-W0-P	N/A	N/A	N/A	BOY-1402-00-CK	N/A
T30-1300-00-CC	CAR-1060-01-P	DER-1279-40-CC	DOU-2561-41-CC	N/A	N/A
T30-1300-42-CC	CAR-1390-42	DER-1279-40-CC	DOU-2561-41-CC	N/A	N/A
T30-1300-48-CC	CAR-1390-48	DER-1279-40-CC	DOU-2561-41-CC	N/A	N/A
T30-1300-PB-CC	CAR-1060-01-P	DER-1279-40-CC	DOU-2561-41-CC	N/A	BAS-1070-40-P

LISTE DES PIÈCES PAR ROBINET - FAUCET PARTS LISTING

# ITEM	CARTOUCHE / CARTRIDGE	DÉRIVATEUR / DIVERTER	DOUCHETTE / SHOWER	TÊTE PLUIE / SHOWER HEAD	BOYAU / HOSE	CHECK VALVE / CLAPET ANTI-RETOUR	CURSEUR / SLIDER
ENS-3003-03-CC	CAR-2660-00-P	CAR-3003-36-P	DOU-2551-43-CC	TET-0807-41-CC	BOY-4700-00-CC	N/A	CUR-2500-40-CC
ENS-3003-03-CC-NS	CAR-2660-00-P	CAR-3003-36-NS-P	DOU-2551-43-CC	TET-0807-41-CC	BOY-4700-00-CC	N/A	CUR-2500-40-CC
ENS-3003-03-KK	CAR-2660-00-P	CAR-3003-36-P	DOU-2551-43-KK	TET-0807-41-KK	BOY-2800-40-KK	N/A	CUR-2500-40-KK
ENS-3003-03-KK-NS	CAR-2660-00-P	CAR-3003-36-NS-P	DOU-2551-43-KK	TET-0807-41-KK	BOY-2800-40-KK	N/A	CUR-2500-40-KK
ENS-3003-41-CC	CAR-2660-00-P	CAR-3003-36-P	DOU-2591-01-CC	TET-0808-41-CC	BOY-4700-00-CC	N/A	CUR-2500-40-CC
ENS-3003-41-CC-NS	CAR-2660-00-P	CAR-3003-36-NS-P	DOU-2591-01-CC	TET-0808-41-CC	BOY-4700-00-CC	N/A	CUR-2500-40-CC
ENS-3003-41-KK	CAR-2660-00-P	CAR-3003-36-P	DOU-2591-01-KK	TET-0808-41-KK	BOY-2800-40-KK	N/A	CUR-2500-40-KK
RVA-9020-00-P	CAR-1020-40-P	N/A	N/A	N/A	N/A	RVA-1005-00-P	N/A
RVA-9020-P0-P	CAR-1020-40-P	N/A	N/A	N/A	N/A	RVA-1005-00-P	N/A
RVA-9020-W0-P	CAR-1020-40-P	N/A	N/A	N/A	N/A	RVA-1005-00-P	N/A
RVA-9040-00-P	CAR-1025-40-P	N/A	N/A	N/A	N/A	BAS-1025-40-P	N/A
RVA-9040-P0-P	CAR-1025-40-P	N/A	N/A	N/A	N/A	BAS-1025-40-P	N/A
RVA-9040-W0-P	CAR-1025-40-P	N/A	N/A	N/A	N/A	BAS-1025-40-P	N/A
RVA-9160-00-P	CAR-1020-40-P	DER-9160-40	N/A	N/A	N/A	RVA-1005-00-P	N/A
RVA-9160-P0-P	CAR-1020-40-P	DER-9160-40	N/A	N/A	N/A	RVA-1005-00-P	N/A
RVA-9160-W0-P	CAR-1020-40-P	DER-9160-40	N/A	N/A	N/A	RVA-1005-00-P	N/A
RVA-9180-00-NS-P	CAR-1020-40-P	CAR-1001-35-NS-P	N/A	N/A	N/A	RVA-1005-00-P	N/A
RVA-9180-00-P	CAR-1020-40-P	CAR-1001-35-P	N/A	N/A	N/A	RVA-1005-00-P	N/A
RVA-9180-P0-NS-P	CAR-1020-40-P	CAR-1001-35-NS-P	N/A	N/A	N/A	RVA-1005-00-P	N/A
RVA-9180-P0-P	CAR-1020-40-P	CAR-1001-35-P	N/A	N/A	N/A	RVA-1005-00-P	N/A
RVA-9180-W0-NS-P	CAR-1020-40-P	CAR-1001-35-NS-P	N/A	N/A	N/A	RVA-1005-00-P	N/A
RVA-9180-W0-P	CAR-1020-40-P	CAR-1001-35-P	N/A	N/A	N/A	RVA-1005-00-P	N/A
RVA-9181-00-NS-P	CAR-1020-40-P	CAR-1001-35-NS-P	N/A	N/A	N/A	RVA-1005-00-P	N/A
RVA-9181-00-P	CAR-1020-40-P	CAR-1001-35-P	N/A	N/A	N/A	RVA-1005-00-P	N/A
RVA-9181-P0-NS-P	CAR-1020-40-P	CAR-1001-35-NS-P	N/A	N/A	N/A	RVA-1005-00-P	N/A
RVA-9181-P0-P	CAR-1020-40-P	CAR-1001-35-P	N/A	N/A	N/A	RVA-1005-00-P	N/A
RVA-9181-W0-NS-P	CAR-1020-40-P	CAR-1001-35-NS-P	N/A	N/A	N/A	RVA-1005-00-P	N/A
RVA-9181-W0-P	CAR-1020-40-P	CAR-1001-35-P	N/A	N/A	N/A	RVA-1005-00-P	N/A
RVA-9190-00-NS-P	CAR-1020-40-P	CAR-9220-02-NS-P	N/A	N/A	N/A	RVA-1005-00-P	N/A
RVA-9190-00-P	CAR-1020-40-P	CAR-9220-02-P	N/A	N/A	N/A	RVA-1005-00-P	N/A
RVA-9190-P0-NS-P	CAR-1020-40-P	CAR-9220-02-NS-P	N/A	N/A	N/A	RVA-1005-00-P	N/A
RVA-9190-P0-P	CAR-1020-40-P	CAR-9220-02-P	N/A	N/A	N/A	RVA-1005-00-P	N/A
RVA-9190-W0-NS-P	CAR-1020-40-P	CAR-9220-02-NS-P	N/A	N/A	N/A	RVA-1005-00-P	N/A
RVA-9190-W0-P	CAR-1020-40-P	CAR-9220-02-P	N/A	N/A	N/A	RVA-1005-00-P	N/A
RVA-9191-00-NS-P	CAR-1020-40-P	CAR-9220-02-NS-P	N/A	N/A	N/A	RVA-1005-00-P	N/A
RVA-9191-00-P	CAR-1020-40-P	CAR-9220-02-P	N/A	N/A	N/A	RVA-1005-00-P	N/A
RVA-9191-P0-NS-P	CAR-1020-40-P	CAR-9220-02-NS-P	N/A	N/A	N/A	RVA-1005-00-P	N/A
RVA-9191-P0-P	CAR-1020-40-P	CAR-9220-02-P	N/A	N/A	N/A	RVA-1005-00-P	N/A
RVA-9191-W0-NS-P	CAR-1020-40-P	CAR-9220-02-NS-P	N/A	N/A	N/A	RVA-1005-00-P	N/A
RVA-9191-W0-P	CAR-1020-40-P	CAR-9220-02-P	N/A	N/A	N/A	RVA-1005-00-P	N/A
RVA-9220-00-NS-P	CAR-2660-00-P	CAR-9220-02-NS-P	N/A	N/A	N/A	RVA-1005-00-P	N/A
RVA-9220-00-P	CAR-2660-00-P	CAR-9220-02-P	N/A	N/A	N/A	RVA-1005-00-P	N/A
RVA-9220-P0-NS-P	CAR-2660-00-P	CAR-9220-02-NS-P	N/A	N/A	N/A	RVA-1005-00-P	N/A
RVA-9220-P0-P	CAR-2660-00-P	CAR-9220-02-P	N/A	N/A	N/A	RVA-1005-00-P	N/A
RVA-9220-W0-NS-P	CAR-2660-00-P	CAR-9220-02-NS-P	N/A	N/A	N/A	RVA-1005-00-P	N/A
RVA-9220-W0-P	CAR-2660-00-P	CAR-9220-02-P	N/A	N/A	N/A	RVA-1005-00-P	N/A
RVA-9230-00-NS-P	CAR-2660-00-P	CAR-9230-03-NS-P	N/A	N/A	N/A	RVA-1005-00-P	N/A
RVA-9230-00-P	CAR-2660-00-P	CAR-9230-03-P	N/A	N/A	N/A	RVA-1005-00-P	N/A
RVA-9230-P0-NS-P	CAR-2660-00-P	CAR-9230-03-NS-P	N/A	N/A	N/A	RVA-1005-00-P	N/A
RVA-9230-P0-P	CAR-2660-00-P	CAR-9230-03-P	N/A	N/A	N/A	RVA-1005-00-P	N/A
RVA-9230-W0-NS-P	CAR-2660-00-P	CAR-9230-03-NS-P	N/A	N/A	N/A	RVA-1005-00-P	N/A
RVA-9230-W0-P	CAR-2660-00-P	CAR-9230-03-P	N/A	N/A	N/A	RVA-1005-00-P	N/A

# ITEM	CARTOUCHE / CARTRIDGE	DÉRIVATEUR / DIVERTER	DOUCHETTE / SHOWER	TÊTE PLUIE / SHOWER HEAD	BOYAU / HOSE	CHECK VALVE / CLAPET ANTI-RETOUR	CURSEUR / SLIDER
RVA-9310-00-P	CAR-9310-00-P	N/A	N/A	N/A	N/A	RVA-1005-00-P	N/A
RVA-9310-P0-P	CAR-9310-00-P	N/A	N/A	N/A	N/A	RVA-1005-00-P	N/A
RVA-9310-W0-P	CAR-9310-00-P	N/A	N/A	N/A	N/A	RVA-1005-00-P	N/A
VAL-2600-48-CC	CAR-1020-02-P (VOLUME) / CAR-2600-01-P (THERMO)	N/A	N/A	N/A	N/A	N/A	N/A
VAL-2615-41-CC	CAR-1020-02-P (VOLUME) / CAR-2600-01-P (THERMO)	DER-2615-41-CC	N/A	N/A	N/A	N/A	N/A
VAL-2650-30-CC	CAR-2650-00-P-VOL (VOLUME) / 2 modèles / 2 models; CAR-2650-00-P (THERMO) ou/or CAR-2660-00-P-CC (THERMO)	N/A	N/A	N/A	N/A	N/A	N/A

# ITEM	CURSEUR / SLIDER	EMBOUT / END CAP	DOUCHETTE / SHOWER	BOYAU / HOSE	PORTE-SAVON / SOAP HOLDER
DGL-2175-00P-CC	CUR-2175-40-CC	EMB-2175-03-CC	N/A	BOY-4700-00-CC	PSA-2175-43-CL
DGL-2175-13P-CC	CUR-2175-40-CC	EMB-2175-03-CC	DOU-2551-43-CC	BOY-4700-00-CC	PSA-2175-43-CL
DGL-2175-13P-KK	CUR-2175-40-KK	EMB-2175-03-KK	DOU-2551-43-KK	BOY-2800-40-KK	PSA-2175-43-CL
DGL-2175-30P-CC	CUR-2175-40-CC	EMB-2175-33-CC (HAUT/TOP) RAC-2175-33-CC (BAS/BOTTOM)	N/A	BOY-4700-00-CC	PSA-2175-43-CL
DGL-2175-40-CC	CUR-2130-00-CC	EMB-2175-33-CC	N/A	BOY-4700-00-CC	PSA-2175-43-CL
DGL-2175-40-KK	CUR-2130-00-KK	EMB-2175-33-KK	N/A	BOY-2800-40-KK	PSA-2175-43-CL
DGL-2175-43-CC	CUR-2130-00-CC	EMB-2175-33-CC	DOU-2551-43-CC	BOY-4700-00-CC	PSA-2175-43-CL
DGL-2175-43-KK	CUR-2130-00-KK	EMB-2175-33-KK	DOU-2551-43-KK	BOY-2800-40-KK	PSA-2175-43-CL
DGL-2175-80-CC	CUR-2130-00-CC	EMB-2175-33-CC (HAUT/TOP) RAC-2175-33-CC (BAS/BOTTOM)	N/A	BOY-4700-00-CC	PSA-2175-43-CL
DGL-2175-80-KK	CUR-2130-00-KK	EMB-2175-33-KK (HAUT/TOP) RAC-2175-33-KK (BAS/BOTTOM)	N/A	BOY-2800-40-KK	PSA-2175-43-CL
DGL-2175-83-CC	CUR-2130-00-CC	EMB-2175-33-CC (HAUT/TOP) RAC-2175-33-CC (BAS/BOTTOM)	DOU-2551-43-CC	BOY-4700-00-CC	PSA-2175-43-CL
DGL-2175-83-KK	CUR-2130-00-KK	EMB-2175-33-KK (HAUT/TOP) RAC-2175-33-KK (BAS/BOTTOM)	DOU-2551-43-KK	BOY-2800-40-KK	PSA-2175-43-CL
DGL-2175-93-CC	CUR-2175-40-CC	EMB-2175-33-CC (HAUT/TOP) RAC-2175-33-CC (BAS/BOTTOM)	DOU-2551-43-CC	BOY-4700-00-CC	PSA-2175-43-CL
DGL-2175-A3P-CC	CUR-2130-00-CC	EMB-2175-33-CC	DOU-2579-03-CC	BOY-4800-00-CC	PSA-2175-43-CL
DGL-2268-01P-CC	CUR-2268-41-CC	EMB-2268-00-CC	DOU-2561-41-CC	BOY-4700-00-CC	N/A
DGL-2556-55P-CC	CUR-2500-40-CC	N/A	DOU-2565-05-CC	BOY-4700-00-CC	N/A
DGL-2573-03P-CC	CUR-2500-40-CC	EMB-2573-01-CC	DOU-2573-03-CC	BOY-4700-00-CC	N/A
DGL-2574-03P-CC	CUR-2500-40-CC	EMB-2573-01-CC (HAUT/TOP) EMB-2574-01-CC (BAS/BOTTOM)"	DOU-2573-03-CC	BOY-4700-00-CC	N/A
DGL-2575-00P-CC	CUR-1401-00-CC	EMB-2575-01-CC (HAUT/TOP) RAC-2575-31-CC (BAS/BOTTOM)"	N/A	BOY-4700-00-CC	N/A
DGL-2575-01-CC	CUR-1401-00-CC	EMB-2575-01-CC (HAUT/TOP) RAC-2575-31-CC (BAS/BOTTOM)"	DOU-2591-01-CC	BOY-4700-00-CC	N/A
DGL-2575-70P-CC	CUR-1401-00-CC	EMB-2575-01-CC	N/A	BOY-4700-00-CC	N/A
DGL-2575-71P-CC	CUR-1401-00-CC	EMB-2575-01-CC	DOU-2591-01-CC	BOY-4700-00-CC	N/A
DGL-2575-71P-KK	CUR-1401-00-KK	EMB-2575-01-KK	DOU-2591-01-KK	BOY-2800-40-KK	N/A

GARANTIE LIMITÉE À VIE

- Contre tous défauts de matériaux et/ou de vice de fabrication, moyennant un usage résidentiel normal, et cela seulement à l'acheteur original du produit.
- Sur les pièces (hors plastique), le fini chrome et le fini acier inoxydable tant que le produit est utilisé sous des conditions d'utilisation normales.
- Garantie limitée de 5 ans sur le fini noir mat, les finis spéciaux ainsi que les pièces de plastique tant que le produit est utilisé sous des conditions d'utilisation normales.

Une preuve d'achat (facture d'achat originale) du consommateur acheteur devra accompagner toute réclamation. Cette garantie n'est pas transférable et prend effet à la date d'achat. Après avoir identifié et jugé tout produit ou pièce défectueuse, BARIL PROJET s'engage à fournir, à sa discrétion, les pièces de remplacement (si les pièces ne sont plus disponibles, elles seront remplacées par des pièces semblables d'une valeur équivalente).

EXCLUSIONS

- Dommages causés en entier ou en partie par une eau ou un air corrosif, des erreurs d'installation, l'abus de produits, l'utilisation non conforme, l'utilisation avec le robinet de pièces non fournies par BARIL PROJET, la négligence, l'entretien non conforme, l'usage de produits abrasifs, la corrosion (incluant la corrosion due à la proximité de vapeur) et/ou les accidents causés par un professionnel ou par toute autre personne.
- Tout produit BARIL PROJET nettoyé avec des produits abrasifs, irritants ou corrosifs, comme les détergents ou les nettoyants à vitres.
- Usure normale des composantes. L'usure normale d'un fini n'est pas couverte par la garantie.
- Dommages causés par l'eau dure, les dépôts de calcaire ou des sédiments.
- Dommages ou pertes résultant d'une catastrophe naturelle telle qu'un feu, une inondation, un tremblement de terre, le tonnerre, un orage électrique, etc.
- Les produits utilisés sur des lieux ou pour des fins industrielles, commerciales ou d'affaires. Une garantie limitée de un (1) an s'applique.
- Tout autre cas non relié à un défaut manufacturier du produit.
- BARIL PROJET n'accepte aucune responsabilité pour les frais de main d'oeuvre ou d'expédition, pour tous dommages, en entier ou en partie, causés par la mauvaise installation du produit, son enlèvement, sa réinstallation, sa réparation ou le remplacement de tout produit ou pièce BARIL PROJET. Le propriétaire utilisateur est responsable de l'accès pour la pose ou la réparation du produit.

LIFETIME LIMITED WARRANTY

- *Against all defective materials and/or manufacturing defects, for standard use in a residence, and is limited to the original buyer.*
- *On all parts (except plastic), on chrome finish and on stainless steel finish as long as it is under standard conditions of use and maintenance.*
- *5 years limited warranty on matte black finish, special finishes as well as plastic components, as long as it is under standard conditions of use and maintenance.*

A proof of purchase (original invoice of purchase) from the original buyer must be joined to all claims. This warranty is non-transferable and take effect on the date of purchase. Only when whole products or parts are identified and judged as being defective, BARIL PROJET will engage in providing replacement parts of their choosing without additional charges or fees (if the parts are no longer available, they will be replaced by comparable parts of equal or greater value).

EXCLUSIONS

- *Damages caused entirely or in part by erroneous installation, aggressive air or water conditions, abuse of product, improper use, use of other than genuine BARIL PROJET replacement parts, negligence, improper maintenance, use of abrasive products, corrosion (including corrosion due to vapour proximity) and/or accidents caused by a professional or any other persons.*
- *All BARIL PROJET products cleaned with abrasive products, irritants or corrosives like detergents or glass cleaners.*
- *Usual wear of components. Normal wear of the finish is not covered by this warranty.*
- *Damages caused by hard water, limestone deposits or sediments.*
- *Damages or losses resulting from natural catastrophes such as fire, flood, earthquake, thunder, electrical storm, etc.*
- *Products used on sites deemed to be industrial, commercial or for business purposes. A one (1) year limited warranty applies.*
- *All other cases not related to manufacturing defects of the product.*
- *BARIL PROJET is not responsible for manpower, shipping or handling costs, for any damages, in whole or in part, caused by erroneous installation of the product, its removal, reinstallation, repair or replacement of a BARIL PROJET product or part. The owner-user is responsible for providing the necessary access for the installation or replacement of the product.*

TERMES ET CONDITIONS

Prix : Les prix sont sujets à changement sans préavis. Les taxes seront ajoutées si applicables.

Modalités de paiement : Les conditions de paiement sont net 30 jours. Un intérêt de 2 % par mois (24 % par année) sera appliqué sur les paiements en retard. Aucune livraison ne sera effectuée auprès des clients qui ne respectent pas les modalités de paiement.

Livraison : Les prix sont F.O.B. de nos entrepôts. La responsabilité de BARIL PROJET cesse au moment de la livraison au transporteur. Les réclamations de transport doivent être faites par le détaillant.

Retour de marchandise :

- La marchandise ne peut être retournée sans l'autorisation de BARIL PROJET.
- BARIL PROJET se réserve le droit de refuser un retour de marchandise et ce, en tout temps.
- Des frais de retour de 25% seront facturés aux clients.
- La marchandise doit être retournée dans son emballage original.
- La marchandise ne doit pas être endommagée.
- Les pièces avec un défaut de fabrication seront remplacées sans frais.
- BARIL PROJET remplacera ou réparera la pièce défectueuse à sa discrétion.

TERMS AND CONDITIONS

Price: The prices are subject to change without notice. Taxes will be added if applicable.

Terms of payment: Payment terms are net 30 days. An interest charge of 2% per month (24% per year) will be charged on late payments. No delivery will be made to clients who don't comply with the terms of payment.

Delivery: Prices are F.O.B. from our warehouses. BARIL PROJET's responsibility ends when the merchandise is given to the carrier. Shipping claims must be made by the retailer.

Merchandise return:

- Merchandise can't be returned without BARIL PROJET's authorization
- BARIL PROJET reserves the right to refuse a merchandise return at all times.
- A 25% return fee will be charged to the client.
- Merchandise must be returned in its original packaging.
- Merchandise must not be damaged.
- Parts with a manufacturing defect will be replaced at no charge.
- BARIL PROJET will replace or repair the defective part at its discretion.

CONSEILS D'ENTRETIEN

Pour que votre robinet BARIL PROJET conserve son éclat, veuillez suivre les instructions d'entretien suivantes :

À FAIRE :

1. Rincer le robinet avec de l'eau claire.
2. Essuyer le robinet avec un tissu doux en coton.

Un nettoyage régulier et routinier permettra de réduire le recours au nettoyage ou polissage intensif. Si un nettoyage intensif est requis, les instructions d'entretien suivantes sont à suivre :

1. Retirer la saleté superficielle et le film de poussière avec de l'eau claire et un tissu doux en coton.
2. Pour retirer tout film de surface ou dépôt de saleté tenace, vous pouvez utiliser un savon liquide doux sans détergent non-acide et non-abrasif de type Hertel Multi.
3. Une fois le robinet propre, le rincer à l'eau claire afin de retirer toute trace de savon et le sécher avec un tissu doux en coton.

À NE PAS FAIRE :

1. Utiliser des produits nettoyants, tissus ou essuie-tout abrasifs.
2. Utiliser des produits nettoyants contenant de l'acide, de la cire, de l'alcool, de l'ammoniac, du javellisant ou tout autre nettoyant abrasif ou corrosif.

CARE INSTRUCTIONS

To keep your BARIL PROJET faucet looking its best, please follow these simple care instructions:

DO:

1. Rinse the faucet with clear water.
2. Dry the faucet with a soft cotton cloth.

Regular and routine cleaning will reduce the need for heavy cleaning and polishing. If heavy cleaning is required, the following procedures are recommended:

1. Remove surface dirt and film using clear water and a soft cotton cloth.
2. To remove tough surface film and build-up dirt, use a non-acidic, non-abrasive gentle liquid soap without detergent like Hertel Multi.
3. Once clean, rinse faucet with clear water to thoroughly remove cleaner and blot dry with soft cotton cloth.

DO NOT:

1. Use abrasive cleansers, cloths, or paper towels.
2. Use any cleaning agents containing acids, polish, waxes, alcohol, ammonia, bleach, solvents or any other corrosive or harsh chemical cleansers.



BARIL

5394, boul. St-Laurent
Montréal (Québec)
Canada H2T 1S1

579, boul. Ste-Madeleine
Trois-Rivières (Québec)
Canada G8T 9J8

t 1.800.463.3871
f 1.877.693.3005

www.barilprojet.com

  @barildesign