

# BARIL PRO

---

BARILPRO.COM

1.800.463.3871

info@barildesign.com

2024

# COLLECTIONS PRO

## Table des matières / Table of Contents



Sélection noir mat / Matte Black Selection p.5



Cuisine / Kitchen p.15



O15 p.24



O22 p.36



O25 p.42



O30 p.52

Douche / Shower p.65

Pièces / Parts p.89

Garantie / Warranty p.96

Termes et conditions /  
Terms and Conditions p.97

Catalogue BARIL PRO

Ce catalogue est en vigueur à compter du 15 janvier 2024

*This BARIL PRO catalogue is valid as of January 15<sup>th</sup>, 2024*

Copyright Baril Manufacturier inc.

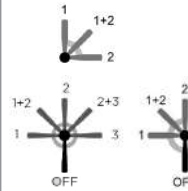
Tous droits réservés. Toute reproduction partielle ou intégrale de cette publication par quelque procédé que ce soit, est strictement interdite sans l'autorisation écrite de l'éditeur.

*All rights reserved. Any reproduction of this publication in whole or in part, by any means, is strictly prohibited without the express written authorization of the editor.*



BARIL PRO soutient l'environnement et c'est pour cette raison que la plupart des robinets de lavabo sont munis d'aérateur ayant un débit maximal de 1.2 gpm / 4,5 L/min @ 60 psi pour l'économie d'eau.

*BARIL PRO cares about the environment and this is why almost all our lavatory faucets are using a maximum of 1.2 gpm / 4,5 L/min @ 60 psi aerator for water saving.*



Certains de nos ensembles de douche pression équilibrée sont dotés d'une valve avec dérivateur qui permet d'activer de deux à trois accessoires individuellement, et deux accessoires simultanément.

*Some of our pressure balanced shower kits are equipped with a diverter valve that allows the use of 2 to 3 accessories individually, and 2 accessories simultaneously.*



BARIL PRO utilise des cartouches thermostatiques de conception et de fabrication de qualité sur tous les robinets thermostatiques.

*BARIL PRO uses quality-designed and manufactured thermostatic cartridges on all thermostatic valves.*



Boyaux d'entrées d'eau en polyamide/PEX, un matériau qui ne rouille pas et qui ne réagit pas aux produits chimiques. Les connexions flexibles rendent l'installation plus facile. Offerts sur tous les robinets de cuisine et de lavabo monotrou.

*Polyamide/PEX water inlet hoses, a composition that will not rust or react with chemicals. The flexible connections make it easier to install the faucet. Offered on all kitchen and single-hole lavatory faucets.*



Tous nos bruts de valve de douche peuvent être combinés à une plaque de finition sans vis visibles. Ils sont aussi à contrôle de débit pour vous permettre d'ajuster la force du jet. Le brut de la valve possède des soupapes d'arrêt intégrées afin de fermer l'alimentation d'eau lors de l'installation ou d'une réparation (sauf brut RVA-9040-x0-P). Des versions du brut de valve avec connexions PEX ou PEX EXPANSION sont aussi disponibles.

*All our valves rough-in can be used with a trim set without visible screws on the plate. They are also with volume control to allow adjustment of the strength of the jet. The rough-in has check valves which allow you to close the water during installation or for repairs (except rough-in RVA-9040-x0-P). PEX or PEX EXPANSION connections versions of the rough-in are also available.*



BARIL PRO utilise des cartouches à disques de céramique. Ces cartouches fonctionnent grâce à deux disques de céramique qui s'appuient l'un sur l'autre pour contrôler le débit d'eau. La céramique étant un matériau très solide, elle résiste aux craquements et supporte les températures extrêmes. Les disques étant parfaitement polis, le joint entre les deux demeure étanche. Cette technologie élimine l'usure des joints de caoutchouc et augmente la durée de vie de la cartouche.

*BARIL PRO uses ceramic disk cartridges. The ceramic disk cartridges use a pair of ceramic disks that lie against each other to control water flow. Being an extremely strong material, ceramic resists cracking and withstands extreme temperatures. Because the disks are polished to a near-perfect flatness, the seal between them is watertight. This technology eliminates wear on rubber seals and extends the cartridge's service life.*

Les produits BARIL PRO sont certifiés (ou en attente de certification) selon les standards du code de plomberie uniforme établi par IAPMO (International Association of Plumbing and Mechanical Officials) et selon les standards canadiens ASME A112.18.1/CSA B125.1 et B125.3. Les produits peuvent être homologués par Intertek (WH) ou IAPMO (cUPC). Tous les produits BARIL PRO rencontrent ou excèdent ces standards. En outre, tous les robinets de cuisine et de lavabo de salle de bain BARIL PRO sont à faible teneur en plomb. **NSF/ANSI/CAN 61 et 372**

*BARIL PRO faucets are certified (or awaiting certification) according to the standards of the Uniform Plumbing Code as established by IAPMO (International Association of Plumbing and Mechanical Officials) and according to the standards of Canada ASME A112.18.1/CSA B125.1 and B125.3. Products are approved by either Intertek (WH) or IAPMO (cUPC). All BARIL PRO products meet or exceed these standards. Moreover, all BARIL PRO kitchen and lavatory faucets are low-lead. **NSF/ANSI/CAN 6 and 372***



Tous les produits affichant le logo ADA sont conformes aux exigences ADA applicables comme spécifié dans le American with Disabilities Act suivant : les robinets à levier et poignée en T affichant le symbole ADA sont conformes au Guide de directives pour l'accessibilité, article 309 sur le fonctionnement.



*All products displaying the ADA logo will comply with the applicable ADA requirements as specified in the Americans with Disabilities Act as follow: faucets with lever, wristblade, blade, cross/six-prong or T-handles products displaying the ADA symbol will comply with the actuation force Accessibility Guidelines, Section 309 Operation, of the Act.*



Tous les produits affichant le logo WaterSense satisfont ou même dépassent les critères de certification du programme EPA WaterSense. Le logo WaterSense est apposé lorsque le robinet utilise un maximum de 5,7 L/min (1.5 gpm) réduisant de 30 % ou plus le débit standard de 8,3 L/min (2.2 gpm), et ce sans sacrifier la performance. Il en est de même pour les douchettes et têtes de douche où le débit est réduit à 6,6 L/min (1.75 gpm) au lieu du standard de 9,5 L/min (2.5 gpm). WATERSENSE® est une marque enregistrée de l'Agence de Protection Environnementale des États-Unis (EPA).

*All items with the WaterSense logo meet or exceed the certification criteria as of the EPA's WaterSense Program. WaterSense labeled bathroom sink faucets that use a maximum of 1.5 gallons per minute (5.7 L/min) can reduce a faucet's maximum flow rate by 30 percent or more from the standard flow rate of 2.2 gallons per minute (8.3 L/min) without sacrificing performance. Same for hand shower and shower head, for which the flow rate as been reduced to 1.75 gpm (6.6 L/min) instead of the industry standard of 2.5 gpm (9.5 L/min). WATERSENSE® is a registered mark of the U.S. Environmental Protection Agency.*



Tous les produits affichant le logo CALGreen sont conformes au nouveau California Green Building Standard Code (connu sous le nom de CALGreen). Un robinet proposant une réduction du débit de 20 % rencontre les exigences de la certification CALGreen.

*All items with the CALGreen logo meet the new California Green Building Standards Code (known as CALGreen). Lavatory faucet with 20% reduction or over meet the CALgreen certification criterias.*


| **SÉLECTION  
DE PRODUITS  
NOIR MAT**

**SELECTION OF  
MATTE BLACK  
PRODUCTS**

	<b>KK</b>
<b>KUI-2040-77L-xx</b>	<b>619\$</b>
<p>Robinet de cuisine monocommande à douchette rétractable <i>Single lever kitchen faucet with pull-down spray</i></p>	
	

	<b>KK</b>
<b>KUI-4200-02L-xx</b>	<b>449\$</b>
<p>Robinet de cuisine monocommande à douchette rétractable <i>Single lever kitchen faucet with pull-down spray</i></p>	
	

	<b>KK</b>
<b>KUI-4400-02L-xx</b>	<b>464\$</b>
<p>Robinet de cuisine monocommande à douchette rétractable <i>Single lever kitchen faucet with pull-down spray</i></p>	
<div style="border: 1px solid black; padding: 2px; width: fit-content; margin-bottom: 5px;"> <p>Disponible Available Q2 2024</p> </div> 	

	<b>KK</b>
<b>PLA-0813-41-xx</b>	<b>89\$</b>
<p>Plaque décorative 25 cm (10") <i>25 cm (10") decorative plate</i></p>	
	

	<b>KK</b>
<b>O15-4089-1PL-xx</b>	<b>372\$</b>
<p>Robinet de lavabo monotrou, renvoi inclus <i>Single-hole lavatory faucet, drain included</i></p>	
 	

	<b>KK</b>
<b>O15-1249-PB-xx</b>	<b>868\$</b>
<p>Robinet de bain 2 morceaux pression équilibrée avec douchette <i>Pressure balanced 2-piece deck mount tub filler with hand shower</i></p>	
	

	<b>KK</b>
<b>O25-1006-1PL-xx</b>	<b>409\$</b>
<p>Robinet de lavabo monotrou, renvoi inclus <i>Single-hole lavatory faucet, drain included</i></p>	
 	

	<b>KK</b>
<b>O25-1121-PB-xx</b>	<b>679\$</b>
<p>Robinet de bain monotrou pression équilibrée <i>Pressure balanced single-hole tub filler</i></p>	
<p><small>Disponible Available Q2 2024</small></p> 	

	<b>KK</b>
<b>O25-1249-PB-xx</b>	<b>929\$</b>
<p>Robinet de bain 2 morceaux pression équilibrée avec douchette <i>Pressure balanced 2-piece deck mount tub filler with hand shower</i></p>	
	

	<b>KK</b>
<b>O30-1005-1PL-xx</b>	<b>374\$</b>
<p>Robinet de lavabo monotrou, renvoi inclus <i>Single-hole lavatory faucet, drain included</i></p>	
	

	<b>KK</b>
<b>O30-1100-PB-xx</b>	<b>1549\$</b>
<p>Robinet de bain au sol pression équilibrée avec douchette <i>Pressure balanced floor mount tub filler with hand shower</i></p>	
<p><small>Disponible Available Q2 2024</small></p> 	


	<b>KK</b>
<b>O30-1249-PB-xx</b>	<b>894\$</b>
<p>Robinet de bain 2 morceaux pression équilibrée avec douchette <i>Pressure balanced 2-piece deck mount tub filler with hand shower</i></p>	
	


	<b>KK</b>
<b>REN-8462-42-xx</b>	<b>81\$</b>
<p>Renvoi de lavabo en laiton de type bouton-poussoir (avec trop-plein) <i>Push-button lavatory brass pop-up drain (with overflow)</i></p>	
	


	<b>KK</b>
<b>REN-8463-42-xx</b>	<b>81\$</b>
<p>Renvoi de lavabo en laiton de type bouton-poussoir (sans trop-plein) <i>Push-button lavatory brass pop-up drain (without overflow)</i></p>	
	


	<b>KK</b>
<b>REN-2004-14-xx</b>	<b>319\$</b>
<p>Renvoi en laiton pour baignoire à bouton poussoir avec trop-plein <i>Push-button brass bath drain with overflow</i></p>	
	





	<b>KK</b>
<b>T15-9139-01-xx</b>	<b>183\$</b>
<p>Finition pour valve type P <i>Trim kit for P type valve</i></p>	
	
<p>Compatible avec bruts RVA-9020-_0-P et RVA-9040-_0-P <i>Compatible with roughs RVA-9020-_0-P and RVA-9040-_0-P</i></p>	

	<b>KK</b>
<b>T15-9160-00-xx</b>	<b>264\$</b>
<p>Finition pour valve type P avec dérivateur <i>Trim kit for P type valve with diverter</i></p>	
	
<p>Compatible avec bruts RVA-9160-_0-P <i>Compatible with roughs RVA-9160-_0-P</i></p>	


	<b>KK</b>
<b>T15-9181-00-xx</b>	<b>314\$</b>
<p>Finition pour valve type P avec dérivateur 2 voies <i>Trim kit for P type valve with 2-way diverter</i></p>	
	
<p>Compatible avec bruts RVA-9181-_0-P <i>Compatible with roughs RVA-9181-_0-P</i></p>	


	<b>KK</b>
<b>T25-9139-01-xx</b>	<b>229\$</b>
<p>Finition pour valve type P <i>Trim kit for P type valve</i></p>	
	
<p>Compatible avec bruts RVA-9020-_0-P et RVA-9040-_0-P <i>Compatible with roughs RVA-9020-_0-P and RVA-9040-_0-P</i></p>	


	<b>KK</b>
<b>T25-9180-00-xx</b>	<b>345\$</b>
<p>Finition pour valve type P avec dérivateur 2 voies <i>Trim kit for P type valve with 2-way diverter</i></p>	
	
<p>Compatible avec bruts RVA-9181-_0-P <i>Compatible with roughs RVA-9181-_0-P</i></p>	


	<b>KK</b>
<b>T30-9139-00-xx</b>	<b>188\$</b>
<p>Finition pour valve type P <i>Trim kit for P type valve</i></p>	
	
<p>Compatible avec bruts RVA-9020-_0-P et RVA-9040-_0-P <i>Compatible with roughs RVA-9020-_0-P and RVA-9040-_0-P</i></p>	


	<b>KK</b>
<b>T30-9160-00-xx</b>	<b>269\$</b>
<p>Finition pour valve type P avec dérivateur <i>Trim kit for P type valve with diverter</i></p>	
	
<p>Compatible avec bruts RVA-9160-_0-P <i>Compatible with roughs RVA-9160-_0-P</i></p>	

	<b>KK</b>
<b>T30-9180-00-xx</b>	<b>319\$</b>
<p>Finition pour valve type P avec dérivateur 2 voies <i>Trim kit for P type valve with 2-way diverter</i></p>	
	
<p>Compatible avec bruts RVA-9181-_0-P <i>Compatible with roughs RVA-9181-_0-P</i></p>	

	<b>KK</b>
<b>DGL-2175-13P-xx</b>	<b>284\$</b>
<p>Douchette à glissière 3 jets <i>3-spray hand shower with slide bar</i></p>	
	


	<b>KK</b>
<b>DGL-2175-43-xx</b>	<b>349\$</b>
<p>Douchette à glissière 3 jets <i>3-spray hand shower with slide bar</i></p>	
	


	<b>KK</b>
<b>DGL-2175-83-xx</b>	<b>384\$</b>
<p>Douchette à glissière 3 jets avec raccord intégré <i>3-spray hand shower with slide bar with built-in supply elbow</i></p>	
	

	<b>KK</b>
<b>DGL-2175-93-xx</b>	<b>371\$</b>
<p>Douchette à glissière 3 jets avec raccord intégré <i>3-spray hand shower with slide bar with built-in supply elbow</i></p>	
	

	<b>KK</b>
<b>DGL-2575-71P-xx</b>	<b>339\$</b>
<p>Douchette à glissière 1 jet <i>1-spray hand shower with slide bar</i></p>	
	

	<b>KK</b>
<b>DGL-2575-83P-xx</b>	<b>349\$</b>
<p>Douchette à glissière 3 jets <i>3-spray hand shower with slide bar</i></p>	
<div style="display: flex; align-items: center;"> <div style="border: 1px solid black; padding: 2px; margin-right: 10px;"> <small>Disponible Available Q2 2024</small> </div>  </div>	

	<b>KK</b>
<b>DSB-2561-64-xx</b>	<b>189\$</b>
Douchette 1 jet sur support mural <i>1-spray wall mount hand shower</i>	
<div style="border: 1px solid black; padding: 2px; width: fit-content;">Disponible Available Q2 2024</div> 	

	<b>KK</b>
<b>DSB-2591-64-xx</b>	<b>199\$</b>
Douchette 1 jet sur support mural <i>1-spray wall mount hand shower</i>	
<div style="border: 1px solid black; padding: 2px; width: fit-content;">Disponible Available Q2 2024</div> 	


	<b>KK</b>
<b>DOU-2551-43-xx</b>	<b>89\$</b>
Douchette 3 jets anti-calcaire (max : 7,6 L/min @ 80 psi) <i>Anti-limestone 3-spray hand shower (max: 2 gpm @ 80 psi)</i>	
	

	<b>KK</b>
<b>DOU-2561-41-xx</b>	<b>83\$</b>
Douchette 1 jet anti-calcaire (max : 7,6 L/min @ 80 psi) <i>Anti-limestone 1-spray hand shower (max: 2 gpm @ 80 psi)</i>	
	


	<b>KK</b>
<b>DOU-2591-01-xx</b>	<b>91\$</b>
Douchette 1 jet anti-calcaire (max : 7,6 L/min @ 80 psi) <i>Anti-limestone 1-spray hand shower (max: 2 gpm @ 80 psi)</i>	
	


	<b>KK</b>
<b>DOU-2592-03-xx</b>	<b>99\$</b>
Douchette 3 jets anti-calcaire (max : 7,6 L/min @ 80 psi) <i>Anti-limestone 3-spray hand shower (max: 2 gpm @ 80 psi)</i>	
<div style="border: 1px solid black; padding: 2px; width: fit-content;">Disponible Available Q2 2024</div> 	


	<b>KK</b>
<b>BOY-2800-40-xx</b>	<b>102\$</b>
Boyau de douchette 1/2" F conique x 1/2" F conique 150 cm (59") <i>Shower hose 1/2" F conical x 1/2" F conical 150 cm (59")</i>	
	

	<b>KK</b>
<b>SUP-1015-64-xx</b>	<b>40\$</b>
Support mural pour douchette <i>Wall mount hand shower holder</i>	
<div style="border: 1px solid black; padding: 2px; width: fit-content;">Disponible Available Q2 2024</div> 	

	<b>KK</b>
<b>RAC-9004-26-xx</b>	<b>59\$</b>
Coude de raccordement mural <i>Wall mount supply elbow</i>	
	

	<b>KK</b>
<b>RAC-9004-28-xx</b>	<b>71\$</b>
Coude de raccordement mural carré <i>Square wall mount supply elbow</i>	
	


	<b>KK</b>
<b>TET-0314-35-xx</b>	<b>124\$</b>
Tête de douche 5 jets anti-calcaire avec bras de douche 15 cm (6") (max : 7,6 L/min @ 80 psi) <i>Anti-limestone 5-spray shower head with 15 cm (6") shower arm</i> (max: 2 gpm @ 80 psi)	
	


	<b>KK</b>
<b>TET-0807-41-xx</b>	<b>149\$</b>
Tête de douche ronde 20 cm (8") en plastique anti-calcaire (max : 6,6 L/min @ 80 psi) <i>Anti-limestone 20 cm (8") round plastic shower head</i> (max: 1.75 gpm @ 80 psi)	
	

	<b>KK</b>
<b>TET-0808-41-xx</b>	<b>175\$</b>
Tête de douche carrée 20 cm (8") en plastique anti-calcaire (max : 6,6 L/min @ 80 psi) <i>Anti-limestone 20 cm (8") square plastic shower head</i> (max: 1.75 gpm @ 80 psi)	
	

	<b>KK</b>
<b>BRA-1612-42-xx</b>	<b>78\$</b>
Bras de douche mural de 42 cm (16") <i>42 cm (16") wall mount shower arm</i>	
	

	<b>KK</b>
<b>BRA-1612-84-xx</b>	<b>85\$</b>
Bras de douche mural de 42 cm (16") avec rosace carrée <i>42 cm (16") wall mount shower arm with square flange</i>	
	

	<b>KK</b>
<b>BRA-1812-42-xx</b>	<b>116\$</b>
Bras de douche mural de 45 cm (18") <i>45 cm (18") wall mount shower arm</i>	
	

	<b>KK</b>
<b>BRA-1812-44-xx</b>	<b>152\$</b>
<p>Bras de douche mural de 45 cm (18") avec rosace carrée  <i>45 cm (18") wall mount shower arm with square flange</i></p>	
	

	<b>KK</b>
<b>BEC-4520-24-xx</b>	<b>70\$</b>
<p>Bec de bain avec inverseur de type « slip-fit » sur cuivre 1/2"  <i>Wall mount diverter tub spout with slip-fit on 1/2" copper connection</i></p>	
	

	<b>KK</b>
<b>BEC-4520-64-xx</b>	<b>99\$</b>
<p>Bec de bain avec inverseur de type « slip-fit » sur cuivre 1/2"  <i>Wall mount diverter tub spout with slip-fit on 1/2" copper connection</i></p>	
<div style="border: 1px solid black; padding: 2px; width: fit-content;"> <p>Disponible Available Q2 2024</p> </div> 	

	<b>KK</b>
<b>BEC-4520-73-xx</b>	<b>104\$</b>
<p>Bec de bain sans inverseur de type « slip-fit » sur cuivre 1/2"  <i>Wall mount non-diverter tub spout with slip-fit on 1/2" copper connection</i></p>	
	

	<b>KK</b>
<b>BEC-4520-74-xx</b>	<b>124\$</b>
<p>Bec de bain avec inverseur de type « slip-fit » sur cuivre 1/2"  <i>Wall mount diverter tub spout with slip-fit on 1/2" copper connection</i></p>	
	

	<b>KK</b>
<b>BEC-4520-83-xx</b>	<b>134\$</b>
<p>Bec de bain sans inverseur de type « slip-fit » sur cuivre 1/2"  <i>Wall mount non-diverter tub spout with slip-fit on 1/2" copper connection</i></p>	
	

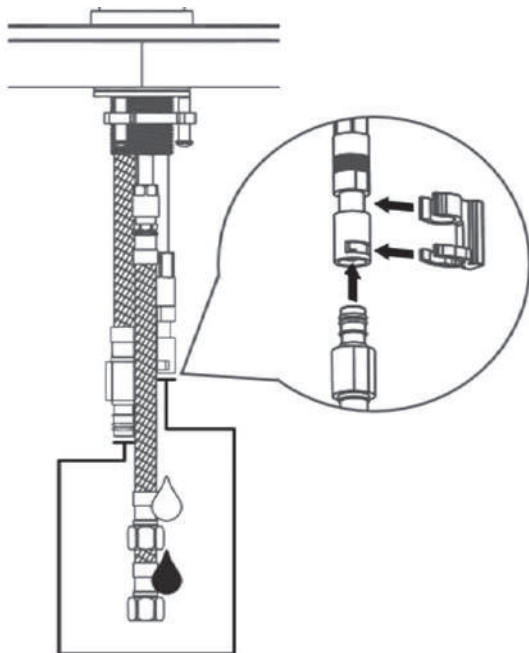
	<b>KK</b>
<b>BEC-4520-84-xx</b>	<b>149\$</b>
<p>Bec de bain avec inverseur de type « slip-fit » sur cuivre 1/2"  <i>Wall mount diverter tub spout with slip-fit on 1/2" copper connection</i></p>	
	



| **CUISINE**

**KITCHEN**

## Connexion rapide / Quick Connection



Les rénovations pouvant habituellement être un travail laborieux, nous avons voulu vous simplifier la tâche en développant un adaptateur à raccord rapide « Quick Connect ».

Disponible pour la plupart de nos robinets de cuisine avec douchette rétractable, cette pièce facilite la connexion du boyau de douchette à la connexion d'eau.

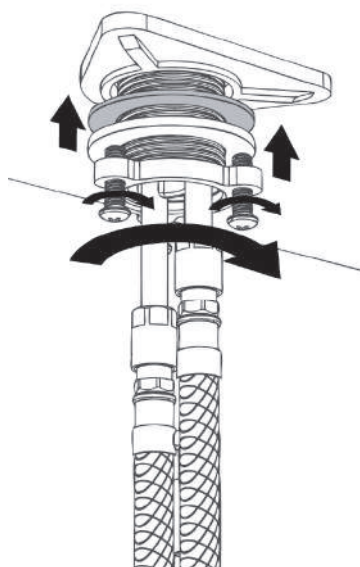
L'installation se fait en un simple clic, sans serrage ni outils.

*Because renovations can usually be laborious work, we wanted to simplify the task by developing a quick connect adapter.*

*Available with most of our kitchen faucets with a pull-out or a pull-down hand spray, this part facilitates the hand spray hose's connection to the water supply.*

*The installation is made in a simple click, without tightening or tools.*

## Installation facile / Easy Installation



Tube d'installation du robinet de 2-1/2" pour permettre l'installation sur des comptoirs jusqu'à 2" d'épaisseur.

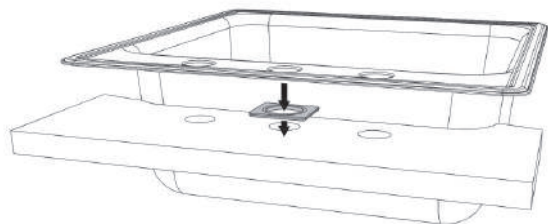
L'installation des robinets est simplifiée grâce au système à tube fileté et à la noix de serrage avec vis facile à serrer, même lorsque l'espace est réduit, offrant en plus une stabilité accrue.

*Installation tube of 2-1/2" to allow fitting on a maximum of 2" thick counters.*

*Very steady and simple installation of faucets because of our threaded nut with screws easily reachable, even in tight locations.*



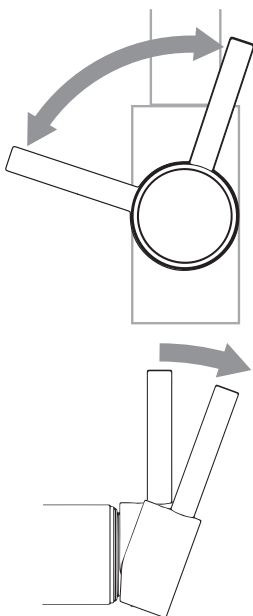
## Installation solide / Sturdy Installation



Triangle de montage sous évier inclus avec nos robinets afin de solidifier le tout lors d'installation sur des éviers très minces.

*Assembly triangle with all kitchen faucets to be used under the sink to solidify during installation on a very thin sink.*

## Contrôle de la manette / Handle Control



### Contrôle de la température :

- Tirez la manette vers l'avant pour augmenter la température de l'eau
- Poussez la manette vers l'arrière pour diminuer la température de l'eau
- La manette tourne vers l'arrière de seulement 15° pour permettre l'installation près du dossier

### Contrôle du débit :

- Tirez la manette vers la droite pour augmenter le débit d'eau

### Temperature control:

- Pull the handle forward to increase the water temperature
- Push the handle back to decrease the water temperature
- The handle rotates toward the back of only 15° to allow installation with a limited backsplash area

### Water flow control:

- Pull the handle toward the right to increase the water flow

## Boyaux d'alimentation / Inlet Hoses



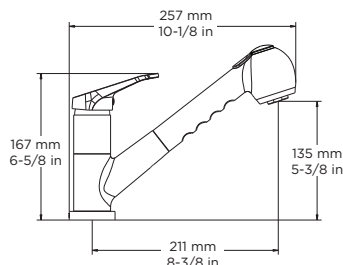
Boyaux d'entrées d'eau en polyamide/PEX, un matériau qui ne rouille pas et qui ne réagit pas aux produits chimiques. Les connexions flexibles rendent l'installation plus facile.

*Polyamide/PEX water inlet hoses, a composition that will not rust or react with chemicals. The flexible connections make it easier to install the faucet.*

**KUI-0701-12L-xx**

**CC**

**289\$**



**Robinet de cuisine monocommande à douchette rétractable**  
**Single lever kitchen faucet with pull-out spray**

- Max. 1.8 gpm / 6,8 L/min @ 60 psi
- Pour évier monotrou (sans plaque)  
*For single-hole sink (without plate)*
- Boyaux d'alimentation flexibles en PEX gainés de polyamide de 60 cm (24") à raccordement 3/8" comp. (9/16-24 UNEF)  
*60 cm (24") polyamide braiding PEX flexible hoses with 3/8" comp. connection (9/16-24 UNEF)*
- Douchette rétractable avec boyau de 150 cm (59")  
*Pull-out spray with 150 cm (59") hose*
- Douchette 2 jets  
*2-function spray head*

**Option écologique / Ecological Option**

Code	Débit réduit / Reduced Flow Rate
KUI-0701-12L-CC-150	1.5 gpm (5.7 L/min) - 60 psi



**KUI-2040-77L-xx**

**CC**

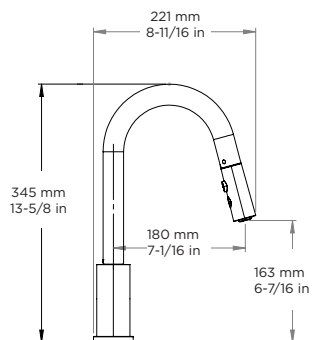
**KK**

**SS**

**474\$**

**619\$**

**619\$**



**Robinet de cuisine monocommande à douchette rétractable**  
**Single lever kitchen faucet with pull-down spray**

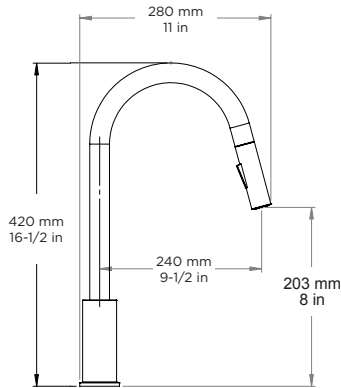
- Max. 1.8 gpm / 6,8 L/min @ 60 psi
- Pour évier monotrou (sans plaque)  
*For single-hole sink (without plate)*
- Boyaux d'alimentation flexibles en PEX gainés de polyamide de 60 cm (24") à raccordement 3/8" comp. (9/16-24 UNEF)  
*60 cm (24") polyamide braiding PEX flexible hoses with 3/8" comp. connection (9/16-24 UNEF)*
- Douchette rétractable avec boyau à raccord rapide de 150 cm (59")  
*Pull-down spray with 150 cm (59") quick connect hose*
- Douchette 2 jets  
*2-function spray head*

**Option écologique / Ecological Option**

Code	Débit réduit / Reduced Flow Rate
KUI-2040-77L-xx-150	1.5 gpm (5.7 L/min) - 60 psi



<b>KUI-4200-02L-xx</b>	<b>CC</b>	<b>KK</b>	<b>SS</b>
	<b>374\$</b>	<b>449\$</b>	<b>429\$</b>



**Robinet de cuisine monocommande à douchette rétractable**  
**Single lever kitchen faucet with pull-down spray**

- Max. 1.8 gpm / 6,8 L/min @ 60 psi
- Pour évier monotrou (sans plaque)  
*For single-hole sink (without plate)*
- Boyaux d'alimentation flexibles en PEX gainés de polyamide de 60 cm (24") à raccordement 3/8" comp. (9/16-24 UNEF)  
*60 cm (24") polyamide braiding PEX flexible hoses with 3/8" comp. connection (9/16-24 UNEF)*
- Douchette rétractable avec boyau à raccord rapide de 150 cm (59")  
*Pull-down spray with 150 cm (59") quick connect hose*
- Douchette 2 jets  
*2-function spray head*

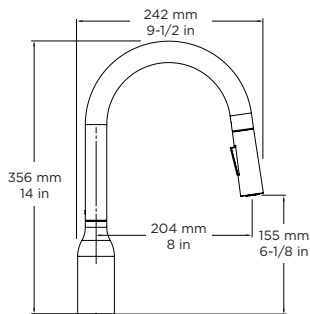
**Option écologique / Ecological Option**

Code	Débit réduit / Reduced Flow Rate
KUI-4200-02L-xx-150	1.5 gpm (5.7 L/min) - 60 psi



<b>KUI-4300-02L-xx</b>	<b>CC</b>
	<b>329\$</b>

Disponible  
Available  
Q2 2024



**Robinet de cuisine monocommande à douchette rétractable**  
**Single lever kitchen faucet with pull-down spray**

- Max. 1.8 gpm / 6,8 L/min @ 60 psi
- Pour évier monotrou (sans plaque)  
*For single-hole sink (without plate)*
- Boyaux d'alimentation flexibles en PEX gainés de polyamide de 60 cm (24") à raccordement 3/8" comp. (9/16-24 UNEF)  
*60 cm (24") polyamide braiding PEX flexible hoses with 3/8" comp. connection (9/16-24 UNEF)*
- Douchette rétractable avec boyau à raccord rapide de 150 cm (59")  
*Pull-down spray with 150 cm (59") quick connect hose*
- Douchette 2 jets  
*2-function spray head*

**Option écologique / Ecological Option**

Code	Débit réduit / Reduced Flow Rate
KUI-4300-02L-CC-150	1.5 gpm (5.7 L/min) - 60 psi

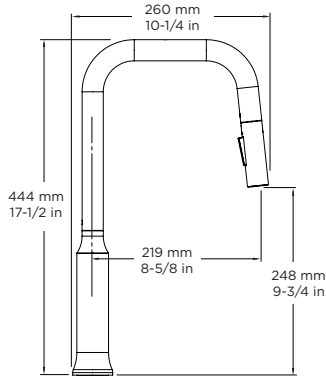


**KUI-4400-02L-xx**

**CC**  
**394\$**

**KK**  
**464\$**

Disponible  
Available  
Q2 2024



**Robinet de cuisine monocommande à douchette rétractable**  
**Single lever kitchen faucet with pull-down spray**


- Max. 1.8 gpm / 6,8 L/min @ 60 psi
- Pour évier monotrou (sans plaque)  
*For single-hole sink (without plate)*
- Boyaux d'alimentation flexibles en PEX gainés de polyamide de 60 cm (24") à raccordement 3/8" comp. (9/16-24 UNEF)  
*60 cm (24") polyamide braiding PEX flexible hoses with 3/8" comp. connection (9/16-24 UNEF)*
- Douchette rétractable avec boyau à raccord rapide de 150 cm (59")  
*Pull-down spray with 150 cm (59") quick connect hose*
- Douchette 2 jets  
*2-function spray head*


**Option écologique / Ecological Option**


Code	Débit réduit / Reduced Flow Rate
KUI-4400-02L-xx-150	1.5 gpm (5.7 L/min) - 60 psi

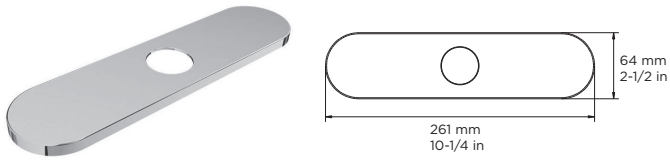


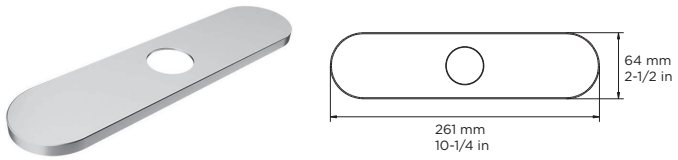
	CC
<b>DOU-1301-40-xx</b>	<b>54\$</b>
Douchette rétractable 2 jets <i>Dual function pull-out spray head</i>	
	

	CC	KK	SS
<b>DOU-6050-02-xx</b>	<b>71\$</b>	<b>99\$</b>	<b>96\$</b>
Douchette rétractable 2 jets <i>Dual function pull-down spray head</i>			
			

	CC	KK	SS
<b>DOU-6077-42-xx</b>	<b>71\$</b>	<b>92\$</b>	<b>80\$</b>
Douchette rétractable 2 jets <i>Dual function pull-down spray head</i>			
			

	CC
<b>CAC-6023-31-xx</b>	<b>32\$</b>
Cache-trou décoratif en laiton <i>Decorative brass hole cover</i>	
	

	CC	KK	SS
<b>PLA-0813-41-xx</b>	<b>70\$</b>	<b>89\$</b>	<b>99\$</b>
Plaque décorative 25 cm (10") <i>25 cm (10") decorative plate</i>			
			

	SS
<b>PLA-4200-00-xx</b>	<b>99\$</b>
Plaque décorative 25 cm (10") pour KUI-4200-02L-SS <i>25 cm (10") decorative plate for KUI-4200-02L-SS</i>	
	



| **SALLE**

**DE BAIN**

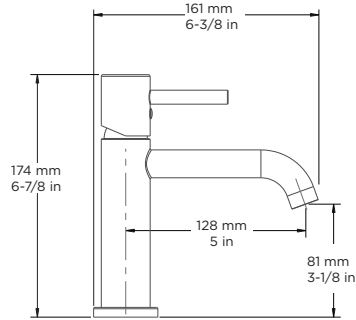
**BATHROOM**

015





	CC	KK
<b>O15-4089-1PL-xx</b>	<b>289\$</b>	<b>372\$</b>

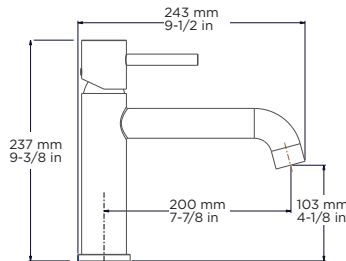


**Robinet de lavabo monotrou, renvoi inclus**  
**Single-hole lavatory faucet, drain included**

- Max. 1.2 gpm / 4,5 L/min @ 60 psi
- Drain à bouton poussoir avec trop-plein inclus  
*Push-button drain with overflow included*
- Boyaux d'alimentation flexibles en PEX gainés de polyamide de 60 cm (24") à raccordement 3/8" comp. (9/16-24 UNEF)  
*60 cm (24") polyamide braiding PEX flexible hoses with 3/8" comp. connection (9/16-24 UNEF)*



	CC
<b>O15-1121-PB-xx</b>	<b>599\$</b>

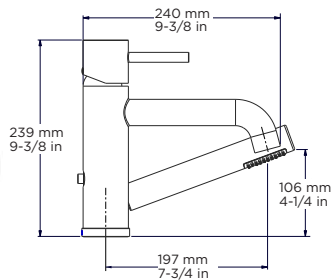


**Robinet de bain monotrou pression équilibrée**  
**Pressure balanced single-hole deck mount tub filler**

- Robinet de type P à cartouche céramique à pression équilibrée avec mécanisme de limitation de température sur la cartouche  
*Type P faucet with pressure balanced ceramic cartridge with temperature limiting device on the cartridge*
- Débit du bec de bain de 23 L/min @ 60 psi  
*Tub spout flow rate of 6.1 gpm @ 60 psi*
- Raccordements 1/2" MNPT avec raccords flexibles tressés en acier inoxydable  
*1/2" MNPT connections with flexible stainless steel braided connectors*



	CC
<b>O15-1249-00-xx</b>	<b>664\$</b>



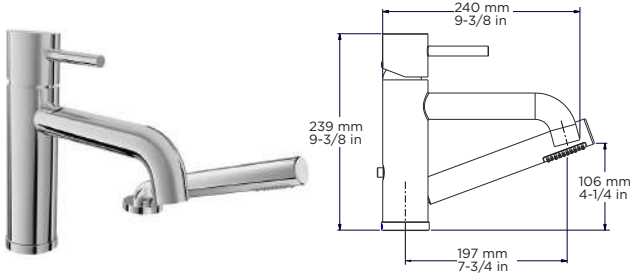
**Robinet de bain 2 morceaux avec douchette**  
**2-piece deck mount tub filler with hand shower**

- Douchette 1 jet anti-calcaire (max. 6,6 L/min @ 80 psi)  
*Anti-limestone 1-spray hand shower (max. 1.75 gpm @ 80 psi)*
- Installation ajustable de 10 cm (4") à 36 cm (14") c/c  
*Adjustable installation from 10 cm (4") to 36 cm (14") c/c*
- Bec de bain avec inverseur intégré (23 L/min @ 60 psi)  
*Tub spout with built-in diverter (6.1 gpm @ 60 psi)*
- Raccordements 1/2" MNPT avec raccords flexibles tressés en acier inoxydable  
*1/2" MNPT connections with flexible stainless steel braided connectors*
- 2 clapets anti-retour / 2 check valves



<b>O15-1249-PB-xx</b>	<b>CC</b>	<b>KK</b>
	<b>739\$</b>	<b>868\$</b>

**Robinet de bain 2 morceaux pression équilibrée avec douchette**  
**Pressure balanced 2-piece deck mount tub filler with hand shower**

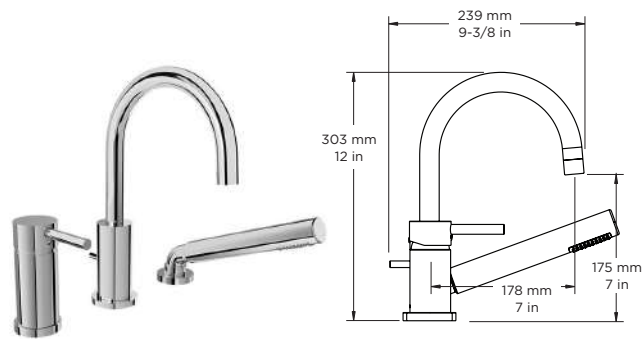


- Robinet de type P à cartouche céramique à pression équilibrée avec mécanisme de limitation de température sur la cartouche  
*Type P faucet with pressure balanced ceramic cartridge with temperature limiting device on the cartridge*
- Douchette 1 jet anti-calcaire (max. 6,6 L/min @ 80 psi)  
*Anti-limestone 1-spray hand shower (max. 1.75 gpm @ 80 psi)*
- Installation ajustable de 10 cm (4") à 36 cm (14") c/c  
*Adjustable installation from 10 cm (4") to 36 cm (14") c/c*
- Bec de bain avec inverseur intégré (22 L/min @ 60 psi)  
*Tub spout with built-in diverter (5.8 gpm @ 60 psi)*
- Raccordements 1/2" MNPT avec connecteurs flexibles tressés en acier inoxydable  
*1/2" MNPT connections with flexible stainless steel braided connectors*
- 2 clapets anti-retour / 2 check valves





<b>O15-1300-PB-xx</b>	<b>CC</b>
	<b>949\$</b>



**Robinet de bain 3 morceaux pression équilibrée avec douchette**  
**Pressure balanced 3-piece deck mount tub filler with hand shower**





- Robinet de type P à cartouche céramique à pression équilibrée avec mécanisme de limitation de température sur la cartouche  
*Type P faucet with pressure balanced ceramic cartridge with temperature limiting device on the cartridge*
- Douchette 1 jet anti-calcaire (max. 6,6 L/min @ 80 psi)  
*Anti-limestone 1-spray hand shower (max. 1.75 gpm @ 80 psi)*
- Installation ajustable de 20 cm (8") à 36 cm (14") c/c  
*Adjustable installation from 20 cm (8") to 36 cm (14") c/c*
- Bec de bain de type « slip-on » avec inverseur intégré (20 L/min @ 60 psi)  
*Slip-on tub spout with built-in diverter (5.3 gpm @ 60 psi)*
- Raccordements 1/2" MNPT avec connecteurs flexibles tressés en acier inoxydable  
*1/2" MNPT connections with flexible stainless steel braided connectors*
- 2 clapets anti-retour / 2 check valves



		CC	KK
<b>T15-9139-01-xx</b>		<b>124\$</b>	<b>183\$</b>
 <p>H: 170 mm H: 6-5/8"</p> <p>ADA </p>	<b>Finition pour valve type P</b> <b>Trim for P type valve</b>		
	<ul style="list-style-type: none"> <li>- Sans vis apparentes <i>No visible screws</i></li> <li>- Plaque de finition à clipser sur une sous-plaque <i>Trim plate supported by a clip plate</i></li> </ul>		
	<b>Commandez l'un des bruts de valve suivants pour compléter la finition :</b> <b>Order one of the following rough valves to complete the trim :</b>		
	<b>RVA-9020-_0-P</b> <b>259\$</b>	Brut de valve pression équilibrée à contrôle de volume Choisir parmi les options suivantes : cuivre soudé (Q), PEX (P) ou PEX EXPANSION (W) <i>Rough-in pressure balanced volume control valve</i>	
<b>RVA-9040-_0-P</b> <b>214\$</b>	Brut de valve pression équilibrée à contrôle de volume avec dérivateur Choisir parmi les options suivantes : cuivre soudé (Q), PEX (P) ou PEX EXPANSION (W) <i>Rough-in pressure balanced volume control valve with diverter</i>		

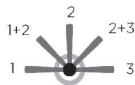
		CC	KK
<b>T15-9160-00-xx</b>		<b>174\$</b>	<b>264\$</b>
 <p>H: 170 mm H: 6-5/8"</p> <p>ADA </p>	<b>Finition pour valve type P avec dérivateur</b> <b>Trim for P type valve with diverter</b>		
	<ul style="list-style-type: none"> <li>- Sans vis apparentes <i>No visible screws</i></li> <li>- Conçu de pièces de métal, la majorité étant en laiton <i>Made of metal parts, the majority being brass</i></li> </ul>		
	<b>Commandez le brut de valve suivant pour compléter la finition :</b> <b>Order the following rough valve to complete the trim :</b>		
	<b>RVA-9160-_0-P</b> <b>369\$</b>	Brut de valve pression équilibrée à contrôle de volume avec dérivateur Choisir parmi les options suivantes : cuivre soudé (Q), PEX (P) ou PEX EXPANSION (W) <i>Rough-in pressure balanced volume control valve with diverter</i>	

		CC	KK
<b>T15-9181-00-xx</b>		<b>224\$</b>	<b>314\$</b>
 <p>H: 170 mm H: 6-5/8"</p> <p>ADA </p>	<b>Finition pour valve type P avec dérivateur 2 voies</b> <b>Trim for P type valve with 2-way diverter</b>		
	<ul style="list-style-type: none"> <li>- Sans vis apparentes <i>No visible screws</i></li> <li>- Conçu de pièces de métal, la majorité étant en laiton <i>Made of metal parts, the majority being brass</i></li> </ul>		
	<b>Commandez le brut de valve suivant pour compléter la finition :</b> <b>Order the following rough valve to complete the trim :</b>		
	<b>RVA-9181-_0-P</b> <b>399\$</b>	Brut de valve pression équilibrée à contrôle de volume avec dérivateur 2 voies Choisir parmi les options suivantes : cuivre soudé (Q), PEX (P) ou PEX EXPANSION (W) <i>Rough-in pressure balanced volume control valve with 2-way diverter</i>	

<b>T15-9190-00-xx</b>	<b>CC</b> <b>229\$</b>
-----------------------	---------------------------



H: 170 mm  
H: 6-5/8"



**Finition pour valve type P avec dérivateur 3 voies**

**Trim for P type valve with 3-way diverter**

- Sans vis apparentes  
*No visible screws*
- Conçu de pièces de métal, la majorité étant en laiton  
*Made of metal parts, the majority being brass*

**Commandez le brut de valve suivant pour compléter la finition :**

**Order the following rough valve to complete the trim:**

**RVA-9191-\_O-P      419\$**

Brut de valve pression équilibrée à contrôle de volume avec dérivateur 3 voies  
Choisir parmi les options suivantes : cuivre soudé (O), PEX (P) ou PEX EXPANSION (W)  
*Rough-in pressure balanced volume control valve with 3-way diverter*  
*Choose between the following options: welded copper (O), PEX (P) or PEX EXPANSION (W)*

		CC	KK
<b>O15-9139-02-xx</b>	(CUIVRE / COPPER)	<b>477\$</b>	<b>566\$</b>
<b>O15-9139-P2-xx</b>	(PEX)		
<b>O15-9139-W2-xx</b>	(PEX EXPANSION)		



### Robinet de douche pression équilibrée avec tête de douche

#### Pressure balanced shower faucet with shower head

#### COMPOSANTES INCLUSES / INCLUDED COMPONENTS

<b>RVA-9020-_0-P</b>	Brut de valve pression équilibrée à contrôle de volume Choisir parmi les options suivantes : cuivre soudé (O), PEX (P) ou PEX EXPANSION (W) <i>Rough-in pressure balanced volume control valve</i> Choose between the following options: welded copper (O), PEX (P) or PEX EXPANSION (W)
<b>T15-9139-01-xx</b>	Finition pour valve type P / Trim kit for P type valve
<b>TET-0314-35-xx</b>	Tête de douche 5 jets avec bras 6" / 5-spray shower head with 6" arm

\*Bruts / Roughs RVA-9040-00-P, RVA-9040-PO-P, RVA-9040-WO-P aussi disponibles / also available

		CC	KK
<b>O15-9139-03-xx</b>	(CUIVRE / COPPER)	<b>522\$</b>	<b>636\$</b>
<b>O15-9139-P3-xx</b>	(PEX)		
<b>O15-9139-W3-xx</b>	(PEX EXPANSION)		



### Robinet de douche pression équilibrée avec tête de douche et bec de bain

#### Pressure balanced shower faucet with shower head and tub filler

#### COMPOSANTES INCLUSES / INCLUDED COMPONENTS

<b>RVA-9020-_0-P</b>	Brut de valve pression équilibrée à contrôle de volume Choisir parmi les options suivantes : cuivre soudé (O), PEX (P) ou PEX EXPANSION (W) <i>Rough-in pressure balanced volume control valve</i> Choose between the following options: welded copper (O), PEX (P) or PEX EXPANSION (W)
<b>T15-9139-01-xx</b>	Finition pour valve type P / Trim kit for P type valve
<b>TET-0314-35-xx</b>	Tête de douche 5 jets avec bras 6" / 5-spray shower head with 6" arm
<b>BEC-4520-24-xx</b>	Bec de bain de type « slip-fit » avec inverseur / Slip-fit tub spout with diverter

\*Bruts / Roughs RVA-9040-00-P, RVA-9040-PO-P, RVA-9040-WO-P aussi disponibles / also available

		CC	KK
<b>O15-9139-06-xx</b>	(CUIVRE / COPPER)	<b>652\$</b>	<b>785\$</b>
<b>O15-9139-P6-xx</b>	(PEX)		
<b>O15-9139-W6-xx</b>	(PEX EXPANSION)		



### Robinet de douche pression équilibrée avec douchette à glissière

#### Pressure balanced shower faucet with hand shower with slide bar

#### COMPOSANTES INCLUSES / INCLUDED COMPONENTS

<b>RVA-9020-_0-P</b>	Brut de valve pression équilibrée à contrôle de volume Choisir parmi les options suivantes : cuivre soudé (O), PEX (P) ou PEX EXPANSION (W) <i>Rough-in pressure balanced volume control valve</i> Choose between the following options: welded copper (O), PEX (P) or PEX EXPANSION (W)
<b>T15-9139-01-xx</b>	Finition pour valve type P / Trim kit for P type valve
<b>DGL-2175-13P-xx</b>	Douchette à glissière 3 jets / 3-spray hand shower with slide bar
<b>RAC-9004-26-xx</b>	Coude de raccordement mural / Wall mount supply elbow

\*Bruts / Roughs RVA-9040-00-P, RVA-9040-PO-P, RVA-9040-WO-P aussi disponibles / also available

		CC	KK
<b>O15-9139-07-xx</b>	(CUIVRE / COPPER)	<b>692\$</b>	<b>850\$</b>
<b>O15-9139-P7-xx</b>	(PEX)		
<b>O15-9139-W7-xx</b>	(PEX EXPANSION)		

		CC	KK
<b>Robinet de douche pression équilibrée avec douchette à glissière</b> <i>Pressure balanced shower faucet with hand shower with slide bar</i>			
<b>COMPOSANTES INCLUSES / INCLUDED COMPONENTS</b>			
<b>RVA-9020-_0-P</b>	Brut de valve pression équilibrée à contrôle de volume Choisir parmi les options suivantes : cuivre soudé (O), PEX (P) ou PEX EXPANSION (W) <i>Rough-in pressure balanced volume control valve</i> <i>Choose between the following options: welded copper (O), PEX (P) or PEX EXPANSION (W)</i>		
<b>T15-9139-01-xx</b>	Finition pour valve type P / <i>Trim kit for P type valve</i>		
<b>DGL-2175-43-xx</b>	Douchette à glissière 3 jets / <i>3-spray hand shower with slide bar</i>		
<b>RAC-9004-26-xx</b>	Coude de raccordement mural / <i>Wall mount supply elbow</i>		

\*Bruts / *Roughs* RVA-9040-00-P, RVA-9040-PO-P, RVA-9040-WO-P aussi disponibles / *also available*



		CC	KK
<b>O15-9149-03-xx</b>	(CUIVRE / COPPER)	<b>477\$</b>	<b>591\$</b>
<b>O15-9149-P3-xx</b>	(PEX)		
<b>O15-9149-W3-xx</b>	(PEX EXPANSION)		

		CC	KK
<b>Robinet de douche pression équilibrée avec tête de douche et bec de bain</b> <i>Pressure balanced shower faucet with shower head and tub filler</i>			
<b>COMPOSANTES INCLUSES / INCLUDED COMPONENTS</b>			
<b>RVA-9040-_0-P</b>	Brut de valve pression équilibrée à contrôle de volume Choisir parmi les options suivantes : cuivre soudé (O), PEX (P) ou PEX EXPANSION (W) <i>Rough-in pressure balanced volume control valve</i> <i>Choose between the following options: welded copper (O), PEX (P) or PEX EXPANSION (W)</i>		
<b>T15-9139-01-xx</b>	Finition pour valve type P / <i>Trim kit for P type valve</i>		
<b>TET-0314-35-xx</b>	Tête de douche 5 jets avec bras 6" / <i>5-spray shower head with 6" arm</i>		
<b>BEC-4520-24-xx</b>	Bec de bain de type « slip-fit » avec inverseur / <i>Slip-fit tub spout with diverter</i>		

\*Bruts / *Roughs* RVA-9020-00-P, RVA-9020-PO-P, RVA-9020-WO-P aussi disponibles / *also available*





		CC	KK
<b>O15-9149-07-xx</b>	(CUIVRE / COPPER)	<b>582\$</b>	<b>768\$</b>
<b>O15-9149-P7-xx</b>	(PEX)		
<b>O15-9149-W7-xx</b>	(PEX EXPANSION)		


		CC	KK
<b>Robinet de douche pression équilibrée avec douchette à glissière</b> <i>Pressure balanced shower faucet with hand shower with slide bar</i>			
<b>COMPOSANTES INCLUSES / INCLUDED COMPONENTS</b>			
<b>RVA-9040-_0-P</b>	Brut de valve pression équilibrée à contrôle de volume Choisir parmi les options suivantes : cuivre soudé (O), PEX (P) ou PEX EXPANSION (W) <i>Rough-in pressure balanced volume control valve</i> <i>Choose between the following options: welded copper (O), PEX (P) or PEX EXPANSION (W)</i>		
<b>T15-9139-01-xx</b>	Finition pour valve type P / <i>Trim kit for P type valve</i>		
<b>DGL-2175-93-xx</b>	Douchette à glissière 3 jets avec coude de raccordement 1/2" F intégré <i>3-spray hand shower with slide bar with built-in supply elbow (1/2" F)</i>		


\*Bruts / *Roughs* RVA-9020-00-P, RVA-9020-PO-P, RVA-9020-WO-P aussi disponibles / *also available*




		CC	KK
<b>O15-9149-09-xx</b>	(CUIVRE / COPPER)	<b>612\$</b>	<b>781\$</b>
<b>O15-9149-P9-xx</b>	(PEX)		
<b>O15-9149-W9-xx</b>	(PEX EXPANSION)		
		<b>Robinet de douche pression équilibrée avec douchette à glissière</b> <b>Pressure balanced with shower faucet hand shower with slide bar</b>	
		<b>COMPOSANTES INCLUSES / INCLUDED COMPONENTS</b>	
<b>RVA-9040-_0-P</b>	Brut de valve pression équilibrée à contrôle de volume Choisir parmi les options suivantes : cuivre soudé (Q), PEX (P) ou PEX EXPANSION (W) <i>Rough-in pressure balanced volume control valve</i> <i>Choose between the following options: welded copper (Q), PEX (P) or PEX EXPANSION (W)</i>		
<b>T15-9139-01-xx</b>	Finition pour valve type P / Trim kit for P type valve		
<b>DGL-2175-83-xx</b>	Douchette à glissière 3 jets avec coude de raccordement 1/2" F intégré <i>3-spray hand shower with slide bar with built-in supply elbow (1/2" F)</i>		
		*Bruts / Roughs RVA-9020-00-P, RVA-9020-P0-P, RVA-9020-W0-P aussi disponibles / also available	


		CC	KK
<b>O15-9160-05-xx</b>	(CUIVRE / COPPER)	<b>984\$</b>	<b>1203\$</b>
<b>O15-9160-P5-xx</b>	(PEX)		
<b>O15-9160-W5-xx</b>	(PEX EXPANSION)		
		<b>Robinet de douche pression équilibrée avec tête de douche pluie et douchette à glissière</b> <b>Pressure balanced shower faucet with rain shower head and hand shower with slide bar</b>	
		<b>COMPOSANTES INCLUSES / INCLUDED COMPONENTS</b>	
<b>RVA-9160-_0-P</b>	Brut de valve pression équilibrée à contrôle de volume avec dérivateur Choisir parmi les options suivantes : cuivre soudé (Q), PEX (P) ou PEX EXPANSION (W) <i>Rough-in pressure balanced volume control valve with diverter</i> <i>Choose between the following options: welded copper (Q), PEX (P) or PEX EXPANSION (W)</i>		
<b>T15-9160-00-xx</b>	Finition pour valve type P avec dérivateur / Trim kit for P type valve with diverter		
<b>TET-0807-41-xx</b>	Tête de douche ronde 8" / Round 8" shower head		
<b>BRA-1612-42-xx</b>	Bras de douche 16" (40 mm) / 16" (40 mm) shower arm		
<b>DGL-2175-13P-xx</b>	Douchette à glissière 3 jets / 3-spray hand shower with slide bar		
<b>RAC-9004-26-xx</b>	Coude de raccordement mural / Wall mount supply elbow		
		Disponible Available Q2 2024	


		CC	KK
<b>O15-9160-07-xx</b>	(CUIVRE / COPPER)	<b>909\$</b>	<b>1108\$</b>
<b>O15-9160-P7-xx</b>	(PEX)		
<b>O15-9160-W7-xx</b>	(PEX EXPANSION)		
 <p>Disponibile Available Q2 2024</p>		<p><b>Robinet de douche pression équilibrée avec tête de douche pluie et douchette sur support mural</b>  <b>Pressure balanced shower faucet with rain shower head and wall mount hand shower</b></p>	
<p><b>COMPOSANTES INCLUSES / INCLUDED COMPONENTS</b></p>			
<b>RVA-9160-_O-P</b>	Brut de valve pression équilibrée à contrôle de volume avec dérivateur Choisir parmi les options suivantes : cuivre soudé (Q), PEX (P) ou PEX EXPANSION (W) <i>Rough-in pressure balanced volume control valve with diverter</i> Choose between the following options: welded copper (Q), PEX (P) or PEX EXPANSION (W)		
<b>T15-9160-00-xx</b>	Finition pour valve type P avec dérivateur / Trim kit for P type valve with diverter		
<b>TET-0807-41-xx</b>	Tête de douche ronde 8" / Round 8" shower head		
<b>BRA-1612-42-xx</b>	Bras de douche 16" (40 mm) / 16" (40 mm) shower arm		
<b>DSB-2561-64-xx</b>	Douchette 1 jet sur support mural / 1-spray wall mount hand shower		
<b>RAC-9004-26-xx</b>	Coude de raccordement mural / Wall mount supply elbow		


		CC	KK
<b>O15-9181-02-xx</b>	(CUIVRE / COPPER)	<b>1064\$</b>	<b>1283\$</b>
<b>O15-9181-P2-xx</b>	(PEX)		
<b>O15-9181-W2-xx</b>	(PEX EXPANSION)		
 <p>Disponibile Available Q2 2024</p>		<p><b>Robinet de douche pression équilibrée avec tête de douche pluie et douchette à glissière</b>  <b>Pressure balanced shower faucet with rain shower head and hand shower with slide bar</b></p>	
<p><b>COMPOSANTES INCLUSES / INCLUDED COMPONENTS</b></p>			
<b>RVA-9181-_O-P</b>	Brut de valve pression équilibrée à contrôle de volume avec dérivateur 2 voies Choisir parmi les options suivantes : cuivre soudé (Q), PEX (P) ou PEX EXPANSION (W) <i>Rough-in pressure balanced volume control valve with 2-way diverter</i> Choose between the following options: welded copper (Q), PEX (P) or PEX EXPANSION (W)		
<b>T15-9181-00-xx</b>	Finition pour valve type P avec dérivateur 2 voies / Trim kit for P type valve with 2-way diverter		
<b>TET-0807-41-xx</b>	Tête de douche ronde 8" / Round 8" shower head		
<b>BRA-1612-42-xx</b>	Bras de douche 16" (40 mm) / 16" (40 mm) shower arm		
<b>DGL-2175-13P-xx</b>	Douchette à glissière 3 jets / 3-spray hand shower with slide bar		
<b>RAC-9004-26-xx</b>	Coude de raccordement mural / Wall mount supply elbow		



		CC												
<b>O15-9189-05-xx</b>	(CUIVRE / COPPER)	<b>1121\$</b>												
<b>O15-9189-P5-xx</b>	(PEX)													
<b>O15-9189-W5-xx</b>	(PEX EXPANSION)													
		<p><b>Robinet de douche pression équilibrée avec tête de douche pluie et douchette à glissière</b>  <b>Pressure balanced shower faucet with rain shower head and hand shower with slide bar</b></p> <p><b>COMPOSANTES INCLUSES / INCLUDED COMPONENTS</b></p> <table border="1"> <tr> <td><b>RVA-9181-0-P</b></td> <td>Brut de valve pression équilibrée à contrôle de volume avec dérivateur 2 voies Choisir parmi les options suivantes : cuivre soudé (O), PEX (P) ou PEX EXPANSION (W) <i>Rough-in pressure balanced volume control valve with 2-way diverter</i> Choose between the following options: welded copper (O), PEX (P) or PEX EXPANSION (W)</td> </tr> <tr> <td><b>T15-9181-00-xx</b></td> <td>Finition pour valve type P avec dérivateur 2 voies <i>Trim kit for P type valve with 2-way diverter</i></td> </tr> <tr> <td><b>TET-1030-41-xx</b></td> <td>Tête de douche ronde 10" / 10" round shower head</td> </tr> <tr> <td><b>BRA-1812-42-xx</b></td> <td>Bras de douche 18" / 18" shower arm</td> </tr> <tr> <td><b>DGL-2175-13P-xx</b></td> <td>Douchette à glissière 3 jets / 3-spray hand shower with slide bar</td> </tr> <tr> <td><b>RAC-9004-26-xx</b></td> <td>Coude de raccordement mural / Wall mount supply elbow</td> </tr> </table>	<b>RVA-9181-0-P</b>	Brut de valve pression équilibrée à contrôle de volume avec dérivateur 2 voies Choisir parmi les options suivantes : cuivre soudé (O), PEX (P) ou PEX EXPANSION (W) <i>Rough-in pressure balanced volume control valve with 2-way diverter</i> Choose between the following options: welded copper (O), PEX (P) or PEX EXPANSION (W)	<b>T15-9181-00-xx</b>	Finition pour valve type P avec dérivateur 2 voies <i>Trim kit for P type valve with 2-way diverter</i>	<b>TET-1030-41-xx</b>	Tête de douche ronde 10" / 10" round shower head	<b>BRA-1812-42-xx</b>	Bras de douche 18" / 18" shower arm	<b>DGL-2175-13P-xx</b>	Douchette à glissière 3 jets / 3-spray hand shower with slide bar	<b>RAC-9004-26-xx</b>	Coude de raccordement mural / Wall mount supply elbow
<b>RVA-9181-0-P</b>	Brut de valve pression équilibrée à contrôle de volume avec dérivateur 2 voies Choisir parmi les options suivantes : cuivre soudé (O), PEX (P) ou PEX EXPANSION (W) <i>Rough-in pressure balanced volume control valve with 2-way diverter</i> Choose between the following options: welded copper (O), PEX (P) or PEX EXPANSION (W)													
<b>T15-9181-00-xx</b>	Finition pour valve type P avec dérivateur 2 voies <i>Trim kit for P type valve with 2-way diverter</i>													
<b>TET-1030-41-xx</b>	Tête de douche ronde 10" / 10" round shower head													
<b>BRA-1812-42-xx</b>	Bras de douche 18" / 18" shower arm													
<b>DGL-2175-13P-xx</b>	Douchette à glissière 3 jets / 3-spray hand shower with slide bar													
<b>RAC-9004-26-xx</b>	Coude de raccordement mural / Wall mount supply elbow													

		CC	KK									
<b>O15-9189-06-xx</b>	(CUIVRE / COPPER)	<b>1096\$</b>	<b>1362\$</b>									
<b>O15-9189-P6-xx</b>	(PEX)											
<b>O15-9189-W6-xx</b>	(PEX EXPANSION)											
		<p><b>Robinet de douche pression équilibrée avec tête de douche pluie et douchette à glissière</b>  <b>Pressure balanced shower faucet with rain shower head and hand shower with slide bar</b></p> <p><b>COMPOSANTES INCLUSES / INCLUDED COMPONENTS</b></p> <table border="1"> <tr> <td><b>RVA-9181-0-P</b></td> <td>Brut de valve pression équilibrée à contrôle de volume avec dérivateur 2 voies Choisir parmi les options suivantes : cuivre soudé (O), PEX (P) ou PEX EXPANSION (W) <i>Rough-in pressure balanced volume control valve with 2-way diverter</i> Choose between the following options: welded copper (O), PEX (P) or PEX EXPANSION (W)</td> </tr> <tr> <td><b>T15-9181-00-xx</b></td> <td>Finition pour valve type P avec dérivateur 2 voies <i>Trim kit for P type valve with 2-way diverter</i></td> </tr> <tr> <td><b>TET-0807-41-xx</b></td> <td>Tête de douche ronde 8" / Round 8" shower head</td> </tr> <tr> <td><b>BRA-1812-42-xx</b></td> <td>Bras de douche 18" / 18" shower arm</td> </tr> <tr> <td><b>DGL-2175-83-xx</b></td> <td>Douchette à glissière 3 jets avec coude de raccordement 1/2" F intégré <i>3-spray hand shower with slide bar with built-in supply elbow (1/2" F)</i></td> </tr> </table>	<b>RVA-9181-0-P</b>	Brut de valve pression équilibrée à contrôle de volume avec dérivateur 2 voies Choisir parmi les options suivantes : cuivre soudé (O), PEX (P) ou PEX EXPANSION (W) <i>Rough-in pressure balanced volume control valve with 2-way diverter</i> Choose between the following options: welded copper (O), PEX (P) or PEX EXPANSION (W)	<b>T15-9181-00-xx</b>	Finition pour valve type P avec dérivateur 2 voies <i>Trim kit for P type valve with 2-way diverter</i>	<b>TET-0807-41-xx</b>	Tête de douche ronde 8" / Round 8" shower head	<b>BRA-1812-42-xx</b>	Bras de douche 18" / 18" shower arm	<b>DGL-2175-83-xx</b>	Douchette à glissière 3 jets avec coude de raccordement 1/2" F intégré <i>3-spray hand shower with slide bar with built-in supply elbow (1/2" F)</i>
<b>RVA-9181-0-P</b>	Brut de valve pression équilibrée à contrôle de volume avec dérivateur 2 voies Choisir parmi les options suivantes : cuivre soudé (O), PEX (P) ou PEX EXPANSION (W) <i>Rough-in pressure balanced volume control valve with 2-way diverter</i> Choose between the following options: welded copper (O), PEX (P) or PEX EXPANSION (W)											
<b>T15-9181-00-xx</b>	Finition pour valve type P avec dérivateur 2 voies <i>Trim kit for P type valve with 2-way diverter</i>											
<b>TET-0807-41-xx</b>	Tête de douche ronde 8" / Round 8" shower head											
<b>BRA-1812-42-xx</b>	Bras de douche 18" / 18" shower arm											
<b>DGL-2175-83-xx</b>	Douchette à glissière 3 jets avec coude de raccordement 1/2" F intégré <i>3-spray hand shower with slide bar with built-in supply elbow (1/2" F)</i>											

		CC
<b>O15-9190-01-xx</b> <b>O15-9190-P1-xx</b> <b>O15-9190-W1-xx</b>	(CUIVRE / COPPER) (PEX) (PEX EXPANSION)	<b>1175\$</b>
		
<b>Robinet de douche pression équilibrée avec tête de douche pluie, douchette à glissière et bec de bain</b> <b>Pressure balanced shower faucet with rain shower head, hand shower with slide bar and tub filler</b>		
<b>COMPOSANTES INCLUSES / INCLUDED COMPONENTS</b>		
<b>RVA-9191-_O-P</b>	Brut de valve pression équilibrée à contrôle de volume avec dérivateur 3 voies Choisir parmi les options suivantes : cuivre soudé (O), PEX (P) ou PEX EXPANSION (W) <i>Rough-in pressure balanced volume control valve with 3-way diverter</i> Choose between the following options: welded copper (O), PEX (P) or PEX EXPANSION (W)	
<b>T15-9190-00-xx</b>	Finition pour valve type P avec dérivateur 3 voies <i>Trim kit for P type valve with 3-way diverter</i>	
<b>TET-0807-41-xx</b>	Tête de douche ronde 8" / Round 8" shower head	
<b>BRA-1812-42-xx</b>	Bras de douche 18" / 18" shower arm	
<b>DGL-2175-93-xx</b>	Douchette à glissière 3 jets avec coude de raccordement 1/2" F intégré 3-spray hand shower with slide bar with built-in supply elbow (1/2" F)	
<b>BEC-4520-73-xx</b>	Bec de bain de type « slip-fit » sans inverseur / Slip-fit tub spout without diverter	

		CC
<b>O15-9190-02-xx</b> <b>O15-9190-P2-xx</b> <b>O15-9190-W2-xx</b>	(CUIVRE / COPPER) (PEX) (PEX EXPANSION)	<b>1200\$</b>
		
<b>Robinet de douche pression équilibrée avec tête de douche pluie, douchette à glissière et bec de bain</b> <b>Pressure balanced shower faucet with rain shower head, hand shower with slide bar and tub filler</b>		
<b>COMPOSANTES INCLUSES / INCLUDED COMPONENTS</b>		
<b>RVA-9191-_O-P</b>	Brut de valve pression équilibrée à contrôle de volume avec dérivateur 3 voies Choisir parmi les options suivantes : cuivre soudé (O), PEX (P) ou PEX EXPANSION (W) <i>Rough-in pressure balanced volume control valve with 3-way diverter</i> Choose between the following options: welded copper (O), PEX (P) or PEX EXPANSION (W)	
<b>T15-9190-00-xx</b>	Finition pour valve type P avec dérivateur 3 voies <i>Trim kit for P type valve with 3-way diverter</i>	
<b>TET-0807-41-xx</b>	Tête de douche ronde 8" / Round 8" shower head	
<b>BRA-1812-42-xx</b>	Bras de douche 18" / 18" shower arm	
<b>DGL-2175-13P-xx</b>	Douchette à glissière 3 jets / 3-spray hand shower with slide bar	
<b>RAC-9004-26-xx</b>	Coude de raccordement mural / Wall mount supply elbow	
<b>BEC-4520-73-xx</b>	Bec de bain de type « slip-fit » sans inverseur / Slip-fit tub spout without diverter	

<b>O15-9190-03-xx</b>	(CUIVRE / COPPER)	<b>CC</b>  <b>1230\$</b>
<b>O15-9190-P3-xx</b>	(PEX)	
<b>O15-9190-W3-xx</b>	(PEX EXPANSION)	



**Robinet de douche pression équilibrée avec tête de douche pluie, douchette à glissière et bec de bain**  
**Pressure balanced shower faucet with rain shower head, hand shower with slide bar and tub filler**

**COMPOSANTES INCLUSES / INCLUDED COMPONENTS**




<b>RVA-9191-0-P</b>	Brut de valve pression équilibrée à contrôle de volume avec dérivateur 3 voies Choisir parmi les options suivantes : cuivre soudé (O), PEX (P) ou PEX EXPANSION (W) <i>Rough-in pressure balanced volume control valve with 3-way diverter</i> <i>Choose between the following options: welded copper (O), PEX (P) or PEX EXPANSION (W)</i>
<b>T15-9190-00-xx</b>	Finition pour valve type P avec dérivateur 3 voies <i>Trim kit for P type valve with 3-way diverter</i>
<b>TET-1030-41-xx</b>	Tête de douche ronde 10" / 10" round shower head
<b>BRA-1812-42-xx</b>	Bras de douche 18" / 18" shower arm
<b>DGL-2175-13P-xx</b>	Douchette à glissière 3 jets / 3-spray hand shower with slide bar
<b>RAC-9004-26-xx</b>	Coude de raccordement mural / Wall mount supply elbow
<b>BEC-4520-73-xx</b>	Bec de bain de type « slip-fit » sans inverseur / Slip-fit tub spout without diverter




| 022



<b>O22-4090-1PL-xx</b>		<b>CC</b> <b>339\$</b>
	<p><b>Robinet de lavabo monotrou, renvoi inclus</b> <b>Single-hole lavatory faucet, drain included</b></p> <ul style="list-style-type: none"> <li>- Max. 1.2 gpm / 4,5 L/min @ 60 psi</li> <li>- Drain à bouton poussoir avec trop-plein inclus <i>Push-button drain with overflow included</i></li> <li>- Boyaux d'alimentation flexibles en PEX gainés de polyamide de 60 cm (24") à raccordement 3/8" comp. (9/16-24 UNEF) <i>60 cm (24") polyamide braiding PEX flexible hoses with 3/8" comp. connection (9/16-24 UNEF)</i></li> </ul>	

<b>O22-1269-PB-xx</b>		<b>CC</b> <b>764\$</b>
	<p><b>Robinet de bain 2 morceaux pression équilibrée avec douchette</b> <b>Pressure balanced 2-piece deck mount tub filler with hand shower</b></p> <ul style="list-style-type: none"> <li>- Robinet de type P à cartouche céramique à pression équilibrée avec mécanisme de limitation de température sur la cartouche <i>Type P faucet with pressure balanced ceramic cartridge with temperature limiting device on the cartridge</i></li> <li>- Douchette 1 jet anti-calcaire (max. 6,6 L/min @ 80 psi) <i>Anti-limestone 1-spray hand shower (max. 1.75 gpm @ 80 psi)</i></li> <li>- Installation ajustable de 10 cm (4") à 36 cm (14") c/c <i>Adjustable installation from 10 cm (4") to 36 cm (14") c/c</i></li> <li>- Bec de bain avec inverseur intégré (23 L/min @ 60 psi) <i>Tub spout with built-in diverter (6.1 gpm @ 60 psi)</i></li> <li>- Raccordements 1/2" MNPT avec raccords flexibles tressés en acier inoxydable <i>1/2" MNPT connections with flexible stainless steel braided connectors</i></li> <li>- 2 clapets anti-retour / 2 check valves</li> </ul>	

T22-9139-01-xx		CC					
		<b>139\$</b>					
 <p>H: 170 mm H: 6-5/8"</p>  	<p><b>Finition pour valve type P</b> <b>Trim for P type valve</b></p> <ul style="list-style-type: none"> <li>- Sans vis apparentes <i>No visible screws</i></li> <li>- Plaque de finition à clipser sur une sous-plaque <i>Trim plate supported by a clip plate</i></li> </ul> <p><b>Commandez l'un des bruts de valve suivants pour compléter la finition :</b> <b>Order one of the following rough valves to complete the trim:</b></p> <table border="1"> <tr> <td><b>RVA-9020-_O-P</b></td> <td><b>259\$</b></td> <td>Brut de valve pression équilibrée à contrôle de volume Choisir parmi les options suivantes : cuivre soudé (Q), PEX (P) ou PEX EXPANSION (W) <i>Rough-in pressure balanced volume control valve</i></td> </tr> <tr> <td><b>RVA-9040-_O-P</b></td> <td><b>214\$</b></td> <td>Brut de valve pression équilibrée à contrôle de volume avec dérivateur Choisir parmi les options suivantes : cuivre soudé (Q), PEX (P) ou PEX EXPANSION (W) <i>Rough-in pressure balanced volume control valve with diverter</i></td> </tr> </table>	<b>RVA-9020-_O-P</b>	<b>259\$</b>	Brut de valve pression équilibrée à contrôle de volume Choisir parmi les options suivantes : cuivre soudé (Q), PEX (P) ou PEX EXPANSION (W) <i>Rough-in pressure balanced volume control valve</i>	<b>RVA-9040-_O-P</b>	<b>214\$</b>	Brut de valve pression équilibrée à contrôle de volume avec dérivateur Choisir parmi les options suivantes : cuivre soudé (Q), PEX (P) ou PEX EXPANSION (W) <i>Rough-in pressure balanced volume control valve with diverter</i>
	<b>RVA-9020-_O-P</b>	<b>259\$</b>	Brut de valve pression équilibrée à contrôle de volume Choisir parmi les options suivantes : cuivre soudé (Q), PEX (P) ou PEX EXPANSION (W) <i>Rough-in pressure balanced volume control valve</i>				
	<b>RVA-9040-_O-P</b>	<b>214\$</b>	Brut de valve pression équilibrée à contrôle de volume avec dérivateur Choisir parmi les options suivantes : cuivre soudé (Q), PEX (P) ou PEX EXPANSION (W) <i>Rough-in pressure balanced volume control valve with diverter</i>				

T22-9160-00-xx		CC		
		<b>184\$</b>		
 <p>H: 170 mm H: 6-5/8"</p>  	<p><b>Finition pour valve type P avec dérivateur</b> <b>Trim for P type valve with diverter</b></p> <ul style="list-style-type: none"> <li>- Sans vis apparentes <i>No visible screws</i></li> <li>- Conçu de pièces de métal, la majorité étant en laiton <i>Made of metal parts, the majority being brass</i></li> </ul> <p><b>Commandez le brut de valve suivant pour compléter la finition :</b> <b>Order the following rough valve to complete the trim:</b></p> <table border="1"> <tr> <td><b>RVA-9160-_O-P</b></td> <td><b>369\$</b></td> <td>Brut de valve pression équilibrée à contrôle de volume avec dérivateur Choisir parmi les options suivantes : cuivre soudé (Q), PEX (P) ou PEX EXPANSION (W) <i>Rough-in pressure balanced volume control valve with diverter</i></td> </tr> </table>	<b>RVA-9160-_O-P</b>	<b>369\$</b>	Brut de valve pression équilibrée à contrôle de volume avec dérivateur Choisir parmi les options suivantes : cuivre soudé (Q), PEX (P) ou PEX EXPANSION (W) <i>Rough-in pressure balanced volume control valve with diverter</i>
	<b>RVA-9160-_O-P</b>	<b>369\$</b>	Brut de valve pression équilibrée à contrôle de volume avec dérivateur Choisir parmi les options suivantes : cuivre soudé (Q), PEX (P) ou PEX EXPANSION (W) <i>Rough-in pressure balanced volume control valve with diverter</i>	

<b>O22-9139-02-xx</b>	(CUIVRE / COPPER)	<b>CC</b>  <b>492\$</b>
<b>O22-9139-P2-xx</b>	(PEX)	
<b>O22-9139-W2-xx</b>	(PEX EXPANSION)	



**Robinet de douche pression équilibrée avec tête de douche**

**Pressure balanced shower faucet with shower head**

**COMPOSANTES INCLUSES / INCLUDED COMPONENTS**

<b>RVA-9020-_O-P</b>	Brut de valve pression équilibrée à contrôle de volume Choisir parmi les options suivantes : cuivre soudé (O), PEX (P) ou PEX EXPANSION (W) <i>Rough-in pressure balanced volume control valve</i> Choose between the following options: welded copper (O), PEX (P) or PEX EXPANSION (W)
<b>T22-9139-01-CC</b>	Finition pour valve type P / Trim kit for P type valve
<b>TET-0314-35-CC</b>	Tête de douche 5 jets avec bras 6" / 5-spray shower head with 6" arm



\*Bruts / Roughs RVA-9040-00-P, RVA-9040-PO-P, RVA-9040-WO-P aussi disponibles / also available

<b>O22-9139-06-xx</b>	(CUIVRE / COPPER)	<b>CC</b>  <b>642\$</b>
<b>O22-9139-P6-xx</b>	(PEX)	
<b>O22-9139-W6-xx</b>	(PEX EXPANSION)	



**Robinet de douche pression équilibrée avec douchette à glissière**

**Pressure balanced shower faucet with hand shower with slide bar**

**COMPOSANTES INCLUSES / INCLUDED COMPONENTS**

<b>RVA-9020-_O-P</b>	Brut de valve pression équilibrée à contrôle de volume Choisir parmi les options suivantes : cuivre soudé (O), PEX (P) ou PEX EXPANSION (W) <i>Rough-in pressure balanced volume control valve</i> Choose between the following options: welded copper (O), PEX (P) or PEX EXPANSION (W)
<b>T22-9139-01-CC</b>	Finition pour valve type P / Trim kit for P type valve
<b>DGL-2175-93-CC</b>	Douchette à glissière 3 jets avec coude de raccordement 1/2" F intégré <i>3-spray hand shower with slide bar with built-in supply elbow (1/2" F)</i>



\*Bruts / Roughs RVA-9040-00-P, RVA-9040-PO-P, RVA-9040-WO-P aussi disponibles / also available

<b>O22-9149-01-xx</b>	(CUIVRE / COPPER)	<b>CC</b>  <b>551\$</b>
<b>O22-9149-P1-xx</b>	(PEX)	
<b>O22-9149-W1-xx</b>	(PEX EXPANSION)	



**Robinet de douche pression équilibrée avec tête de douche et bec de bain**

**Pressure balanced shower faucet with shower head and tub filler**

**COMPOSANTES INCLUSES / INCLUDED COMPONENTS**

<b>RVA-9040-_O-P</b>	Brut de valve pression équilibrée à contrôle de volume Choisir parmi les options suivantes : cuivre soudé (O), PEX (P) ou PEX EXPANSION (W) <i>Rough-in pressure balanced volume control valve</i> Choose between the following options: welded copper (O), PEX (P) or PEX EXPANSION (W)
<b>T22-9139-01-CC</b>	Finition pour valve type P / Trim kit for P type valve
<b>TET-4413-01-CC</b>	Tête de douche ronde 4" avec bras 6" / 4" round shower head with 6" shower arm
<b>BEC-4520-74-CC</b>	Bec de bain de type « slip-fit » avec inverseur / Slip-fit tub spout with diverter



\*Bruts / Roughs RVA-9020-00-P, RVA-9020-PO-P, RVA-9020-WO-P aussi disponibles / also available



		<b>CC</b>
<b>O22-9149-02-xx</b>	(CUIVRE / COPPER)	<b>597\$</b>
<b>O22-9149-P2-xx</b>	(PEX)	
<b>O22-9149-W2-xx</b>	(PEX EXPANSION)	



**Robinet de douche pression équilibrée avec douchette à glissière**  
**Pressure balanced shower faucet with hand shower with slide bar**

**COMPOSANTES INCLUSES / INCLUDED COMPONENTS**

<b>RVA-9040-_0-P</b>	Brut de valve pression équilibrée à contrôle de volume Choisir parmi les options suivantes : cuivre soudé (O), PEX (P) ou PEX EXPANSION (W) <i>Rough-in pressure balanced volume control valve</i> <i>Choose between the following options: welded copper (O), PEX (P) or PEX EXPANSION (W)</i>
<b>T22-9139-01-CC</b>	Finition pour valve type P / <i>Trim kit for P type valve</i>
<b>DGL-2175-93-CC</b>	Douchette à glissière 3 jets avec coude de raccordement 1/2" F intégré <i>3-spray hand shower with slide bar with built-in supply elbow (1/2" F)</i>

\*Bruts / Roughs RVA-9020-00-P, RVA-9020-PO-P, RVA-9020-W0-P aussi disponibles / also available

		<b>CC</b>
<b>O22-9169-01-xx</b>	(CUIVRE / COPPER)	<b>1026\$</b>
<b>O22-9169-P1-xx</b>	(PEX)	
<b>O22-9169-W1-xx</b>	(PEX EXPANSION)	



**Robinet de douche pression équilibrée avec tête de douche pluie et douchette à glissière**  
**Pressure balanced shower faucet with rain shower head and hand shower with slide bar**

**COMPOSANTES INCLUSES / INCLUDED COMPONENTS**

<b>RVA-9160-_0-P</b>	Brut de valve pression équilibrée à contrôle de volume avec dérivateur Choisir parmi les options suivantes : cuivre soudé (O), PEX (P) ou PEX EXPANSION (W) <i>Rough-in pressure balanced volume control valve with diverter</i> <i>Choose between the following options: welded copper (O), PEX (P) or PEX EXPANSION (W)</i>
<b>T22-9160-00-CC</b>	Finition pour valve type P / <i>Trim kit for P type valve</i>
<b>TET-0807-41-CC</b>	Tête de douche ronde 8" / <i>Round 8" shower head</i>
<b>BRA-1812-42-CC</b>	Bras de douche 18" / <i>18" shower arm</i>
<b>DGL-2268-01P-CC</b>	Douchette à glissière 1 jet / <i>1-spray hand shower with slide bar</i>
<b>RAC-9004-26-CC</b>	Coude de raccordement mural / <i>Wall mount supply elbow</i>

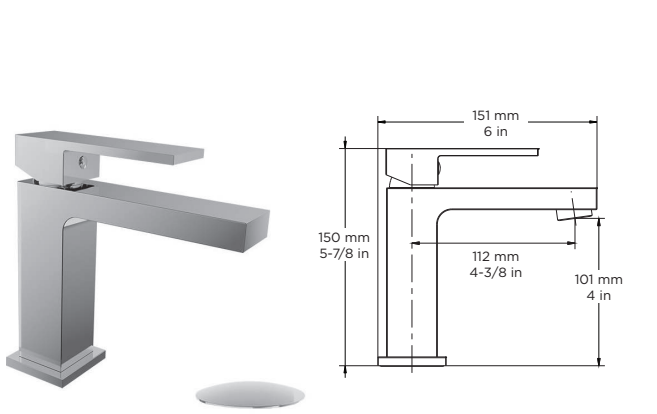




| 025



	CC	KK
<b>O25-1006-1PL-xx</b>	<b>309\$</b>	<b>409\$</b>



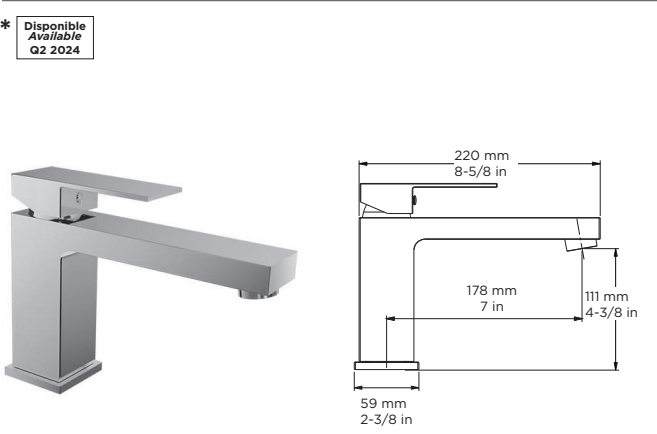
**Robinet de lavabo monotrou, renvoi inclus**  
**Single-hole lavatory faucet, drain included**

- Max. 1.2 gpm / 4,5 L/min @ 60 psi
- Drain à bouton poussoir avec trop-plein inclus  
*Push-button drain with overflow included*
- Boyaux d'alimentation flexibles en PEX gainés de polyamide de 60 cm (24") à raccordement 3/8" comp. (9/16-24 UNEF)  
*60 cm (24") polyamide braiding PEX flexible hoses with 3/8" comp. connection (9/16-24 UNEF)*
- Aérateur orientable / *Adjustable aerator*



	CC	KK*
<b>O25-1121-PB-xx</b>	<b>599\$</b>	<b>679\$</b>

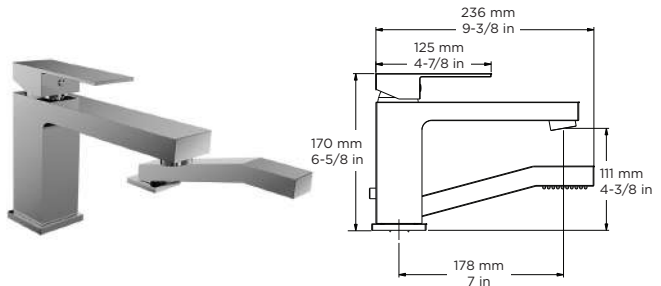


\* Disponible Available G2 2024

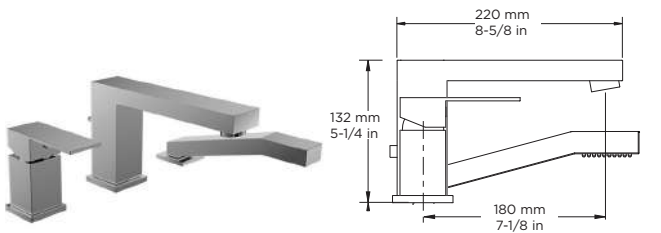



**Robinet de bain monotrou pression équilibrée**  
**Pressure balanced single-hole deck mount tub filler**

- Robinet de type P à cartouche céramique à pression équilibrée avec mécanisme de limitation de température sur la cartouche  
*Type P faucet with pressure balanced ceramic cartridge with temperature limiting device on the cartridge*
- Débit du bec de bain de 23 L/min @ 60 psi  
*Tub spout flow rate of 6.1 gpm @ 60 psi*
- Raccordements 1/2" MNPT avec raccords flexibles tressés en acier inoxydable  
*1/2" MNPT connections with flexible stainless steel braided connectors*



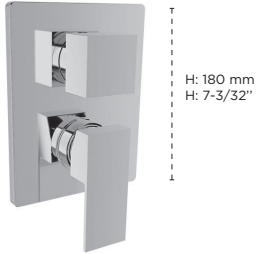



O25-1249-PB-xx	CC 729\$	KK 929\$
	<p><b>Robinet de bain 2 morceaux pression équilibrée avec douchette</b> <b>Pressure balanced 2-piece deck mount tub filler with hand shower</b></p> <ul style="list-style-type: none"> <li>- Robinet de type P à cartouche céramique à pression équilibrée avec mécanisme de limitation de température sur la cartouche <i>Type P faucet with pressure balanced ceramic cartridge with temperature limiting device on the cartridge</i></li> <li>- Douchette 1 jet anti-calcaire (max. 6,6 L/min @ 80 psi) <i>Anti-limestone 1-spray hand shower (max. 1.75 gpm @ 80 psi)</i></li> <li>- Installation ajustable de 20 cm (8") à 36 cm (14") c/c <i>Adjustable installation from 20 cm (8") to 36 cm (14") c/c</i></li> <li>- Bec de bain avec inverseur intégré (20 L/min @ 60 psi) <i>Tub spout with built-in diverter (5.3 gpm @ 60 psi)</i></li> <li>- Raccordements 1/2" MNPT avec raccords flexibles tressés en acier inoxydable <i>1/2" MNPT connections with flexible stainless steel braided connectors</i></li> <li>- 2 clapets anti-retour / 2 check valves</li> </ul> <div style="text-align: right;">   </div>	

O25-1331-PB-xx	CC 1099\$
	<p><b>Robinet de bain 3 morceaux pression équilibrée avec douchette</b> <b>Pressure balanced 3-piece deck mount tub filler with hand shower</b></p> <ul style="list-style-type: none"> <li>- Robinet de type P à cartouche céramique à pression équilibrée avec mécanisme de limitation de température sur la cartouche <i>Type P faucet with pressure balanced ceramic cartridge with temperature limiting device on the cartridge</i></li> <li>- Douchette 1 jet anti-calcaire (max. 6,6 L/min @ 80 psi) <i>Anti-limestone 1-spray hand shower (max. 1.75 gpm @ 80 psi)</i></li> <li>- Bec de bain de type « slip-on » avec inverseur intégré (20 L/min @ 60 psi) <i>Slip-on tub spout with built-in diverter (5.3 gpm @ 60 psi)</i></li> <li>- Raccordements 1/2" MNPT avec raccords flexibles tressés en acier inoxydable <i>1/2" MNPT connections with flexible stainless steel braided connectors</i></li> <li>- 2 clapets anti-retour / 2 check valves</li> </ul> <div style="text-align: right;">  </div>

		CC	KK						
<b>T25-9139-01-xx</b>		<b>144\$</b>	<b>229\$</b>						
		<p><b>Finition pour valve type P</b> <i>Trim for P type valve</i></p> <ul style="list-style-type: none"> <li>- Sans vis apparentes <i>No visible screws</i></li> <li>- Plaque de finition à clipser sur une sous-plaque <i>Trim plate supported by a clip plate</i></li> </ul> <p><b>Commandez l'un des bruts de valve suivants pour compléter la finition :</b> <i>Order one of the following rough valves to complete the trim :</i></p> <table border="1"> <tr> <td><b>RVA-9020-_O-P</b></td> <td><b>259\$</b></td> <td>Brut de valve pression équilibrée à contrôle de volume Choisir parmi les options suivantes : cuivre soudé (O), PEX (P) ou PEX EXPANSION (W) <i>Rough-in pressure balanced volume control valve</i></td> </tr> <tr> <td><b>RVA-9040-_O-P</b></td> <td><b>214\$</b></td> <td>Brut de valve pression équilibrée à contrôle de volume avec dérivateur Choisir parmi les options suivantes : cuivre soudé (O), PEX (P) ou PEX EXPANSION (W) <i>Rough-in pressure balanced volume control valve with diverter</i></td> </tr> </table>		<b>RVA-9020-_O-P</b>	<b>259\$</b>	Brut de valve pression équilibrée à contrôle de volume Choisir parmi les options suivantes : cuivre soudé (O), PEX (P) ou PEX EXPANSION (W) <i>Rough-in pressure balanced volume control valve</i>	<b>RVA-9040-_O-P</b>	<b>214\$</b>	Brut de valve pression équilibrée à contrôle de volume avec dérivateur Choisir parmi les options suivantes : cuivre soudé (O), PEX (P) ou PEX EXPANSION (W) <i>Rough-in pressure balanced volume control valve with diverter</i>
<b>RVA-9020-_O-P</b>	<b>259\$</b>	Brut de valve pression équilibrée à contrôle de volume Choisir parmi les options suivantes : cuivre soudé (O), PEX (P) ou PEX EXPANSION (W) <i>Rough-in pressure balanced volume control valve</i>							
<b>RVA-9040-_O-P</b>	<b>214\$</b>	Brut de valve pression équilibrée à contrôle de volume avec dérivateur Choisir parmi les options suivantes : cuivre soudé (O), PEX (P) ou PEX EXPANSION (W) <i>Rough-in pressure balanced volume control valve with diverter</i>							

		CC			
<b>T25-9160-00-xx</b>		<b>189\$</b>			
		<p><b>Finition pour valve type P avec dérivateur</b> <i>Trim for P type valve with diverter</i></p> <ul style="list-style-type: none"> <li>- Sans vis apparentes <i>No visible screws</i></li> <li>- Conçu de pièces de métal, la majorité étant en laiton <i>Made of metal parts, the majority being brass</i></li> </ul> <p><b>Commandez le brut de valve suivant pour compléter la finition :</b> <i>Order the following rough valve to complete the trim :</i></p> <table border="1"> <tr> <td><b>RVA-9160-_O-P</b></td> <td><b>369\$</b></td> <td>Brut de valve pression équilibrée à contrôle de volume avec dérivateur Choisir parmi les options suivantes : cuivre soudé (O), PEX (P) ou PEX EXPANSION (W) <i>Rough-in pressure balanced volume control valve with diverter</i></td> </tr> </table>	<b>RVA-9160-_O-P</b>	<b>369\$</b>	Brut de valve pression équilibrée à contrôle de volume avec dérivateur Choisir parmi les options suivantes : cuivre soudé (O), PEX (P) ou PEX EXPANSION (W) <i>Rough-in pressure balanced volume control valve with diverter</i>
<b>RVA-9160-_O-P</b>	<b>369\$</b>	Brut de valve pression équilibrée à contrôle de volume avec dérivateur Choisir parmi les options suivantes : cuivre soudé (O), PEX (P) ou PEX EXPANSION (W) <i>Rough-in pressure balanced volume control valve with diverter</i>			

		CC	KK			
<b>T25-9180-00-xx</b>		<b>249\$</b>	<b>345\$</b>			
		<p><b>Finition pour valve type P avec dérivateur 2 voies</b> <i>Trim for P type valve with 2-way diverter</i></p> <ul style="list-style-type: none"> <li>- Sans vis apparentes <i>No visible screws</i></li> <li>- Conçu de pièces de métal, la majorité étant en laiton <i>Made of metal parts, the majority being brass</i></li> </ul> <p><b>Commandez le brut de valve suivant pour compléter la finition :</b> <i>Order the following rough valve to complete the trim :</i></p> <table border="1"> <tr> <td><b>RVA-9181-_O-P</b></td> <td><b>399\$</b></td> <td>Brut de valve pression équilibrée à contrôle de volume avec dérivateur 2 voies Choisir parmi les options suivantes : cuivre soudé (O), PEX (P) ou PEX EXPANSION (W) <i>Rough-in pressure balanced volume control valve with 2-way diverter</i></td> </tr> </table>		<b>RVA-9181-_O-P</b>	<b>399\$</b>	Brut de valve pression équilibrée à contrôle de volume avec dérivateur 2 voies Choisir parmi les options suivantes : cuivre soudé (O), PEX (P) ou PEX EXPANSION (W) <i>Rough-in pressure balanced volume control valve with 2-way diverter</i>
<b>RVA-9181-_O-P</b>	<b>399\$</b>	Brut de valve pression équilibrée à contrôle de volume avec dérivateur 2 voies Choisir parmi les options suivantes : cuivre soudé (O), PEX (P) ou PEX EXPANSION (W) <i>Rough-in pressure balanced volume control valve with 2-way diverter</i>				

T25-9190-00-xx		CC
<b>Finition pour valve type P avec dérivateur 3 voies</b> <i>Trim for P type valve with 3-way diverter</i>		<b>254\$</b>
 <p>H: 180 mm H: 7-3/32"</p>		<ul style="list-style-type: none"> <li>- Sans vis apparentes <i>No visible screws</i></li> <li>- Conçu de pièces de métal, la majorité étant en laiton <i>Made of metal parts, the majority being brass</i></li> </ul>
<b>Commandez le brut de valve suivant pour compléter la finition :</b> <i>Order the following rough valve to complete the trim:</i>		
<b>RVA-9191-_O-P</b>	<b>419\$</b>	Brut de valve pression équilibrée à contrôle de volume avec dérivateur 3 voies Choisir parmi les options suivantes : cuivre soudé (O), PEX (P) ou PEX EXPANSION (W) <i>Rough-in pressure balanced volume control valve with 3-way diverter</i> <i>Choose between the following options: welded copper (O), PEX (P) or PEX EXPANSION (W)</i>
  		

<b>O25-9139-07-xx</b> <b>O25-9139-P7-xx</b> <b>O25-9139-W7-xx</b>	(CUIVRE / COPPER)	<b>CC</b>  <b>731\$</b>	<b>KK</b>  <b>898\$</b>
	(PEX)		
	(PEX EXPANSION)		



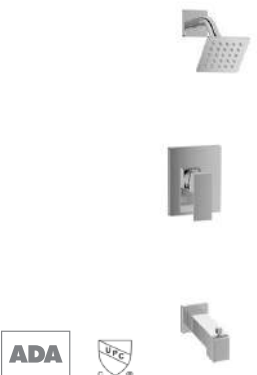
**Robinet de douche pression équilibrée avec douchette à glissière**  
**Pressure balanced shower faucet with hand shower with slide bar**

**COMPOSANTES INCLUSES / INCLUDED COMPONENTS**

<b>RVA-9020-_0-P</b>	Brut de valve pression équilibrée à contrôle de volume Choisir parmi les options suivantes : cuivre soudé (O), PEX (P) ou PEX EXPANSION (W) <i>Rough-in pressure balanced volume control valve</i> <i>Choose between the following options: welded copper (O), PEX (P) or PEX EXPANSION (W)</i>
<b>T25-9139-01-xx</b>	Finition pour valve type P / <i>Trim kit for P type valve</i>
<b>DGL-2575-71P-xx</b>	Douchette à glissière 1 jet / <i>1-spray hand shower with slide bar</i>
<b>RAC-9004-28-xx</b>	Coude de raccordement mural carré / <i>Square wall mount supply elbow</i>

\*Bruts / *Roughs* RVA-9040-00-P, RVA-9040-P0-P, RVA-9040-W0-P aussi disponibles / *also available*

<b>O25-9149-04-xx</b> <b>O25-9149-P4-xx</b> <b>O25-9149-W4-xx</b>	(CUIVRE / COPPER)	<b>CC</b>  <b>594\$</b>
	(PEX)	
	(PEX EXPANSION)	



**Robinet de douche pression équilibrée avec tête de douche et bec de bain**  
**Pressure balanced shower faucet with shower head and tub filler**

**COMPOSANTES INCLUSES / INCLUDED COMPONENTS**

<b>RVA-9040-_0-P</b>	Brut de valve pression équilibrée à contrôle de volume Choisir parmi les options suivantes : cuivre soudé (O), PEX (P) ou PEX EXPANSION (W) <i>Rough-in pressure balanced volume control valve</i> <i>Choose between the following options: welded copper (O), PEX (P) or PEX EXPANSION (W)</i>
<b>T25-9139-01-CC</b>	Finition pour valve type P / <i>Trim kit for P type valve</i>
<b>TET-4414-01-CC</b>	Tête de douche carrée 4" avec bras 6" / <i>4" square shower head with 6" shower arm</i>
<b>BEC-4520-84-CC</b>	Bec de bain de type « slip-fit » avec inverseur / <i>Slip-fit tub spout with diverter</i>

\*Bruts / *Roughs* RVA-9020-00-P, RVA-9020-P0-P, RVA-9020-W0-P aussi disponibles / *also available*

<b>O25-9149-06-xx</b> <b>O25-9149-P6-xx</b> <b>O25-9149-W6-xx</b>	(CUIVRE / COPPER)	<b>CC</b>  <b>637\$</b>
	(PEX)	
	(PEX EXPANSION)	







**Robinet de douche pression équilibrée avec douchette à glissière**  
**Pressure balanced shower faucet with hand shower with slide bar**

**COMPOSANTES INCLUSES / INCLUDED COMPONENTS**




<b>RVA-9040-_0-P</b>	Brut de valve pression équilibrée à contrôle de volume Choisir parmi les options suivantes : cuivre soudé (O), PEX (P) ou PEX EXPANSION (W) <i>Rough-in pressure balanced volume control valve</i> <i>Choose between the following options: welded copper (O), PEX (P) or PEX EXPANSION (W)</i>
<b>T25-9139-01-CC</b>	Finition pour valve type P / <i>Trim kit for P type valve</i>
<b>DGL-2575-01-CC</b>	Douchette à glissière 1 jet avec coude de raccordement 1/2" F intégré <i>1-spray hand shower with slide bar with built-in supply elbow (1/2" F)</i>




\*Bruts / *Roughs* RVA-9020-00-P, RVA-9020-P0-P, RVA-9020-W0-P aussi disponibles / *also available*

		CC										
<b>O25-9160-03-xx</b>	(CUIVRE / COPPER)	<b>1040\$</b>										
<b>O25-9160-P3-xx</b>	(PEX)											
<b>O25-9160-W3-xx</b>	(PEX EXPANSION)											
		<p><b>Robinet de douche pression équilibrée avec tête de douche pluie et douchette à glissière</b> <i>Pressure balanced shower faucet with rain shower head and hand shower with slide bar</i></p> <p><b>COMPOSANTES INCLUSES / INCLUDED COMPONENTS</b></p> <table border="1"> <tr> <td><b>RVA-9160-_0-P</b></td> <td>Brut de valve pression équilibrée à contrôle de volume avec dérivateur Choisir parmi les options suivantes : cuivre soudé (O), PEX (P) ou PEX EXPANSION (W) <i>Rough-in pressure balanced volume control valve with diverter</i> <i>Choose between the following options: welded copper (O), PEX (P) or PEX EXPANSION (W)</i></td> </tr> <tr> <td><b>T25-9160-00-CC</b></td> <td>Finition pour valve type P avec dérivateur / <i>Trim kit for P type valve with diverter</i></td> </tr> <tr> <td><b>TET-0808-41-CC</b></td> <td>Tête de douche carrée 8" / <i>Square 8" shower head</i></td> </tr> <tr> <td><b>BRA-1212-44-CC</b></td> <td>Bras de douche 12" / <i>12" shower arm</i></td> </tr> <tr> <td><b>DGL-2575-01-CC</b></td> <td>Douchette à glissière 1 jet avec coude de raccordement 1/2" F intégré <i>1-spray hand shower with slide bar with built-in supply elbow (1/2" F)</i></td> </tr> </table>	<b>RVA-9160-_0-P</b>	Brut de valve pression équilibrée à contrôle de volume avec dérivateur Choisir parmi les options suivantes : cuivre soudé (O), PEX (P) ou PEX EXPANSION (W) <i>Rough-in pressure balanced volume control valve with diverter</i> <i>Choose between the following options: welded copper (O), PEX (P) or PEX EXPANSION (W)</i>	<b>T25-9160-00-CC</b>	Finition pour valve type P avec dérivateur / <i>Trim kit for P type valve with diverter</i>	<b>TET-0808-41-CC</b>	Tête de douche carrée 8" / <i>Square 8" shower head</i>	<b>BRA-1212-44-CC</b>	Bras de douche 12" / <i>12" shower arm</i>	<b>DGL-2575-01-CC</b>	Douchette à glissière 1 jet avec coude de raccordement 1/2" F intégré <i>1-spray hand shower with slide bar with built-in supply elbow (1/2" F)</i>
<b>RVA-9160-_0-P</b>	Brut de valve pression équilibrée à contrôle de volume avec dérivateur Choisir parmi les options suivantes : cuivre soudé (O), PEX (P) ou PEX EXPANSION (W) <i>Rough-in pressure balanced volume control valve with diverter</i> <i>Choose between the following options: welded copper (O), PEX (P) or PEX EXPANSION (W)</i>											
<b>T25-9160-00-CC</b>	Finition pour valve type P avec dérivateur / <i>Trim kit for P type valve with diverter</i>											
<b>TET-0808-41-CC</b>	Tête de douche carrée 8" / <i>Square 8" shower head</i>											
<b>BRA-1212-44-CC</b>	Bras de douche 12" / <i>12" shower arm</i>											
<b>DGL-2575-01-CC</b>	Douchette à glissière 1 jet avec coude de raccordement 1/2" F intégré <i>1-spray hand shower with slide bar with built-in supply elbow (1/2" F)</i>											
												

		CC												
<b>O25-9160-04-xx</b>	(CUIVRE / COPPER)	<b>1116\$</b>												
<b>O25-9160-P4-xx</b>	(PEX)													
<b>O25-9160-W4-xx</b>	(PEX EXPANSION)													
		<p><b>Robinet de douche pression équilibrée avec tête de douche pluie et douchette à glissière</b> <i>Pressure balanced shower faucet with rain shower head and hand shower with slide bar</i></p> <p><b>COMPOSANTES INCLUSES / INCLUDED COMPONENTS</b></p> <table border="1"> <tr> <td><b>RVA-9160-_0-P</b></td> <td>Brut de valve pression équilibrée à contrôle de volume avec dérivateur Choisir parmi les options suivantes : cuivre soudé (O), PEX (P) ou PEX EXPANSION (W) <i>Rough-in pressure balanced volume control valve with diverter</i> <i>Choose between the following options: welded copper (O), PEX (P) or PEX EXPANSION (W)</i></td> </tr> <tr> <td><b>T25-9160-00-CC</b></td> <td>Finition pour valve type P avec dérivateur / <i>Trim kit for P type valve with diverter</i></td> </tr> <tr> <td><b>TET-0808-41-CC</b></td> <td>Tête de douche carrée 8" / <i>Square 8" shower head</i></td> </tr> <tr> <td><b>BRA-1812-44-CC</b></td> <td>Bras de douche 18" / <i>18" shower arm</i></td> </tr> <tr> <td><b>DGL-2575-71P-CC</b></td> <td>Douchette à glissière 1 jet / <i>1-spray hand shower with slide bar</i></td> </tr> <tr> <td><b>RAC-9004-28-CC</b></td> <td>Coude de raccordement mural carré / <i>Square wall mount supply elbow</i></td> </tr> </table>	<b>RVA-9160-_0-P</b>	Brut de valve pression équilibrée à contrôle de volume avec dérivateur Choisir parmi les options suivantes : cuivre soudé (O), PEX (P) ou PEX EXPANSION (W) <i>Rough-in pressure balanced volume control valve with diverter</i> <i>Choose between the following options: welded copper (O), PEX (P) or PEX EXPANSION (W)</i>	<b>T25-9160-00-CC</b>	Finition pour valve type P avec dérivateur / <i>Trim kit for P type valve with diverter</i>	<b>TET-0808-41-CC</b>	Tête de douche carrée 8" / <i>Square 8" shower head</i>	<b>BRA-1812-44-CC</b>	Bras de douche 18" / <i>18" shower arm</i>	<b>DGL-2575-71P-CC</b>	Douchette à glissière 1 jet / <i>1-spray hand shower with slide bar</i>	<b>RAC-9004-28-CC</b>	Coude de raccordement mural carré / <i>Square wall mount supply elbow</i>
<b>RVA-9160-_0-P</b>	Brut de valve pression équilibrée à contrôle de volume avec dérivateur Choisir parmi les options suivantes : cuivre soudé (O), PEX (P) ou PEX EXPANSION (W) <i>Rough-in pressure balanced volume control valve with diverter</i> <i>Choose between the following options: welded copper (O), PEX (P) or PEX EXPANSION (W)</i>													
<b>T25-9160-00-CC</b>	Finition pour valve type P avec dérivateur / <i>Trim kit for P type valve with diverter</i>													
<b>TET-0808-41-CC</b>	Tête de douche carrée 8" / <i>Square 8" shower head</i>													
<b>BRA-1812-44-CC</b>	Bras de douche 18" / <i>18" shower arm</i>													
<b>DGL-2575-71P-CC</b>	Douchette à glissière 1 jet / <i>1-spray hand shower with slide bar</i>													
<b>RAC-9004-28-CC</b>	Coude de raccordement mural carré / <i>Square wall mount supply elbow</i>													
														



		CC
<b>O25-9180-02-xx</b>	(CUIVRE / COPPER)	<b>1179\$</b>
<b>O25-9180-P2-xx</b>	(PEX)	
<b>O25-9180-W2-xx</b>	(PEX EXPANSION)	
 <p>ADA  </p>	<b>Robinet de douche pression équilibrée avec tête de douche pluie et douchette à glissière</b>	
	<b>Pressure balanced shower faucet with rain shower head and hand shower with slide bar</b>	
	<b>COMPOSANTES INCLUSES / INCLUDED COMPONENTS</b>	
	<b>RVA-9181_0-P</b>	Brut de valve pression équilibrée à contrôle de volume avec dérivateur 2 voies Choisir parmi les options suivantes : cuivre soudé (O), PEX (P) ou PEX EXPANSION (W) <i>Rough-in pressure balanced volume control valve with 2-way diverter</i> Choose between the following options: welded copper (O), PEX (P) or PEX EXPANSION (W)
	<b>T25-9180-00-CC</b>	Finition pour valve type P avec dérivateur 2 voies <i>Trim kit for P type valve with 2-way diverter</i>
	<b>TET-0808-41-CC</b>	Tête de douche carrée 8" / Square 8" shower head
	<b>BRA-1212-44-CC</b>	Bras de douche 12" / 12" shower arm
<b>DGL-2575-71P-CC</b>	Douchette à glissière 1 jet / 1-spray hand shower with slide bar	
<b>RAC-9004-28-CC</b>	Coude de raccordement mural carré / Square wall mount supply elbow	

		CC
<b>O25-9180-04-xx</b>	(CUIVRE / COPPER)	<b>1157\$</b>
<b>O25-9180-P4-xx</b>	(PEX)	
<b>O25-9180-W4-xx</b>	(PEX EXPANSION)	
 <p>ADA  </p>	<b>Robinet de douche pression équilibrée avec tête de douche pluie et douchette à glissière</b>	
	<b>Pressure balanced shower faucet with rain shower head and hand shower with slide bar</b>	
	<b>COMPOSANTES INCLUSES / INCLUDED COMPONENTS</b>	
	<b>RVA-9181_0-P</b>	Brut de valve pression équilibrée à contrôle de volume avec dérivateur 2 voies Choisir parmi les options suivantes : cuivre soudé (O), PEX (P) ou PEX EXPANSION (W) <i>Rough-in pressure balanced volume control valve with 2-way diverter</i> Choose between the following options: welded copper (O), PEX (P) or PEX EXPANSION (W)
	<b>T25-9180-00-CC</b>	Finition pour valve type P avec dérivateur 2 voies <i>Trim kit for P type valve with 2-way diverter</i>
	<b>TET-0808-41-CC</b>	Tête de douche carrée 8" / Square 8" shower head
	<b>BRA-1812-44-CC</b>	Bras de douche 18" / 18" shower arm
<b>DGL-2575-01-CC</b>	Douchette à glissière 1 jet avec coude de raccordement 1/2" F intégré <i>1-spray hand shower with slide bar with built-in supply elbow (1/2" F)</i>	

<b>O25-9190-01-xx</b>	(CUIVRE / COPPER)	<b>CC</b>  <b>1291\$</b>
<b>O25-9190-P1-xx</b>	(PEX)	
<b>O25-9190-W1-xx</b>	(PEX EXPANSION)	



**Robinet de douche pression équilibrée avec tête de douche pluie, douchette à glissière et bec de bain**  
**Pressure balanced shower faucet with rain shower head, hand shower with slide bar and tub filler**

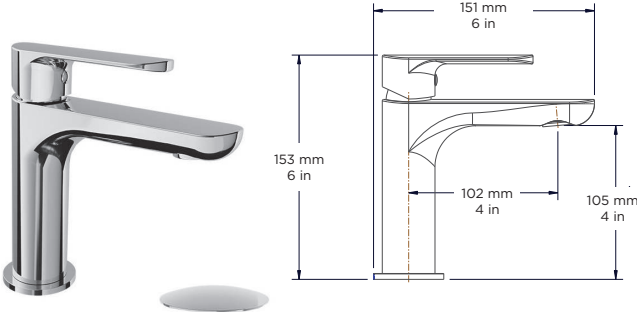



**COMPOSANTES INCLUSES / INCLUDED COMPONENTS**





<b>RVA-9191_0-P</b>	Brut de valve pression équilibrée à contrôle de volume avec dérivateur 3 voies Choisir parmi les options suivantes : cuivre soudé (O), PEX (P) ou PEX EXPANSION (W) <i>Rough-in pressure balanced volume control valve with 3-way diverter</i> <i>Choose between the following options: welded copper (O), PEX (P) or PEX EXPANSION (W)</i>
<b>T25-9190-00-CC</b>	Finition pour valve type P avec dérivateur 3 voies <i>Trim kit for P type valve with 3-way diverter</i>
<b>TET-0808-41-CC</b>	Tête de douche carrée 8" / 8" square shower head
<b>BRA-1812-44-CC</b>	Bras de douche 18" / 18" shower arm
<b>DGL-2575-01-CC</b>	Douchette à glissière 1 jet avec coude de raccordement 1/2" F intégré <i>1-spray hand shower with slide bar with built-in supply elbow (1/2" F)</i>
<b>BEC-4520-83-CC</b>	Bec de bain de type « slip-fit » sans inverseur / <i>Slip-fit tub spout without diverter</i>


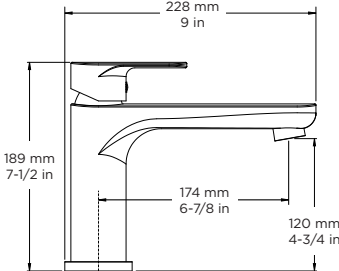





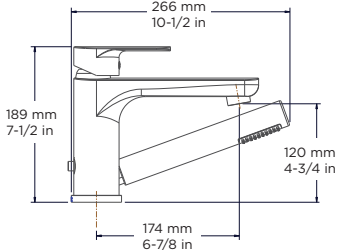



030



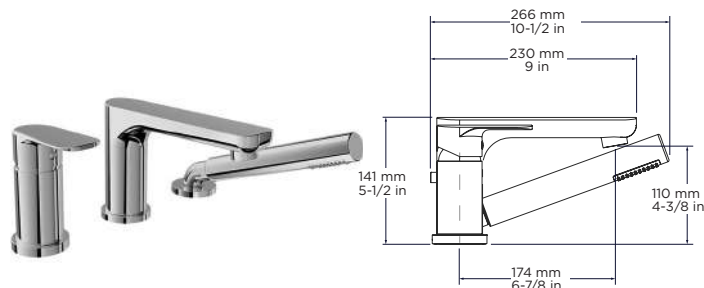
		CC	KK
<b>O30-1005-1PL-xx</b>		<b>289\$</b>	<b>374\$</b>
<p><b>Robinet de lavabo monotrou, renvoi inclus</b> <b>Single-hole lavatory faucet, drain included</b></p>  <ul style="list-style-type: none"> <li>- Max. 1.2 gpm / 4,5 L/min @ 60 psi</li> <li>- Aérateur orientable / <i>Adjustable aerator</i></li> <li>- Drain à bouton poussoir avec trop-plein inclus <i>Push-button drain with overflow included</i></li> <li>- Boyaux d'alimentation flexibles en PEX gainés de polyamide de 60 cm (24") à raccordement 3/8" comp. (9/16-24 UNEF) <i>60 cm (24") polyamide braiding PEX flexible hoses with 3/8" comp. connection (9/16-24 UNEF)</i></li> </ul> <p style="text-align: right;">    </p>			

		CC	KK
<b>O30-1100-PB-xx</b>		<b>1249\$</b>	<b>1549\$</b>
<p><b>Robinet de bain au sol pression équilibrée avec douchette</b> <b>Pressure balanced floor-mounted tub filler with hand shower</b></p>  <p><small>Disponible Available Q2 2024</small></p> <ul style="list-style-type: none"> <li>- Robinet de type P à cartouche céramique à pression équilibrée avec mécanisme de limitation de température sur la cartouche <i>Type P faucet with pressure balanced ceramic cartridge with temperature limiting device on the cartridge</i></li> <li>- Douchette 1 jet anti-calcaire (max. 6,6 L/min @ 80 psi) <i>Anti-limestone 1-spray hand shower (max. 1.75 gpm @ 80 psi)</i></li> <li>- Bec de bain avec inverseur intégré (23 L/min @ 60 psi) <i>Tub spout with built-in diverter (6,1 gpm @ 60 psi)</i></li> <li>- Boyau de 150 cm (59") avec 2 clapets anti-retour <i>150 cm (59") hose with 2 check valves</i></li> <li>- Raccordements 1/2" MNPT avec raccords flexibles tressés en acier inoxydable <i>1/2" MNPT connections with flexible stainless steel braided connectors</i></li> </ul> <p style="text-align: right;">    </p>			

		<b>CC</b>
<b>O30-1121-PB-xx</b>		<b>579\$</b>
		<p><b>Robinet de bain monotrou pression équilibrée</b> <b>Pressure balanced single-hole deck mount tub filler</b></p> <ul style="list-style-type: none"> <li>- Robinet de type P à cartouche céramique à pression équilibrée avec mécanisme de limitation de température sur la cartouche <i>Type P faucet with pressure balanced ceramic cartridge with temperature limiting device on the cartridge</i></li> <li>- Débit du bec de bain de 24 L/min @ 60 psi <i>Tub spout water flow of 6.3 gpm @ 60 psi</i></li> <li>- Raccordements 1/2" MNPT avec raccords flexibles tressés en acier inoxydable <i>1/2" MNPT connections with flexible stainless steel braided connectors</i></li> </ul>
		 

		<b>CC</b>	<b>KK</b>
<b>O30-1249-PB-xx</b>		<b>739\$</b>	<b>894\$</b>
		<p><b>Robinet de bain 2 morceaux pression équilibrée avec douchette</b> <b>Pressure balanced 2-piece deck mount tub filler with hand shower</b></p> <ul style="list-style-type: none"> <li>- Robinet de type P à cartouche céramique à pression équilibrée avec mécanisme de limitation de température sur la cartouche <i>Type P faucet with pressure balanced ceramic cartridge with temperature limiting device on the cartridge</i></li> <li>- Douchette 1 jet anti-calcaire (max. 6,6 L/min @ 80 psi) <i>Anti-limestone 1-spray hand shower (max. 1.75 gpm @ 80 psi)</i></li> <li>- Installation ajustable de 20 cm (8") à 36 cm (14") c/c <i>Adjustable installation from 20 cm (8") to 36 cm (14") c/c</i></li> <li>- Bec de bain avec inverseur intégré (23 L/min @ 60 psi) <i>Tub spout with built-in diverter (6.1 gpm @ 60 psi)</i></li> <li>- Raccordements 1/2" MNPT avec raccords flexibles tressés en acier inoxydable <i>1/2" MNPT connections with flexible stainless steel braided connectors</i></li> <li>- 2 clapets anti-retour / 2 check valves</li> </ul>	
		  	

<b>T30-1300-PB-xx</b>	<b>CC</b> <b>724\$</b>
-----------------------	---------------------------



**Finition de bain 3 morceaux pression équilibrée avec douchette**

**Trim for pressure balanced 3-piece deck mount tub filler with hand shower**

- Finition pour robinet de type P à cartouche céramique à pression équilibrée avec mécanisme de limitation de température sur la cartouche  
*Trim for type P faucet with pressure balanced ceramic cartridge with temperature limiting device on the cartridge*
- Douchette 1 jet anti-calcaire (max. 6,6 L/min @ 80 psi)  
*Anti-limestone 1-spray hand shower (max. 1.75 gpm @ 80 psi)*
- Bec de bain de type « slip-on » avec inverseur bouton poussoir intégré (24 L/min @ 60 psi)  
*Slip-on tub spout with built-in push-button diverter (6.3 gpm @ 60 psi)*
- Commandez le brut ROU-1300-\_O-P pour compléter la finition  
*Please order the rough-in ROU-1300-\_O-P to complete the trim*



<b>ROU-1300-_O-P</b>	<b>ROU-1300-00-P</b> <b>279\$</b>	<b>ROU-1300-PO-P</b> <b>279\$</b>	<b>ROU-1300-W0-P</b> <b>279\$</b>
----------------------	--------------------------------------	--------------------------------------	--------------------------------------





**ROU-1300-00-P** (CUIVRE / COPPER)    **ROU-1300-PO-P** (PEX)    **ROU-1300-W0-P** (PEX EXPANSION)



**Brut de robinet de bain 3 morceaux avec douchette**  
**Rough-in for 3-piece deck mount tub filler with hand shower**



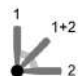
- Installation ajustable de 20 cm (8") à 36 cm (14") c/c  
*Adjustable installation from 20 cm (8") to 36 cm (14") c/c*
- Choisir parmi les options suivantes : 1/2"NPSM (O), PEX (P) ou PEX EXPANSION (W)  
*Choose between the following options: 1/2"NPSM (O), PEX (P) or PEX EXPANSION (W)*

<ul style="list-style-type: none"> <li>- Plusieurs connexions offertes (1/2"NPSM, PEX, PEX EXPANSION)</li> <li>- Installation aisée et très solide des trois éléments</li> <li>- Connexions faciles entre le mitigeur, le bec et la douchette</li> <li>- Bouchons de test et de protection en laiton inclus</li> <li>- Cartouche non incluse avec le brut (fournie avec la finition)</li> <li>- Cartouche facile à changer par le dessus</li> <li>- 2 clapets anti-retour</li> <li>- Garantie à vie contre défauts de fabrication</li> </ul>	<ul style="list-style-type: none"> <li>- Many connections offered (1/2"NPSM, PEX, PEX EXPANSION)</li> <li>- Easy and sturdy installation of the 3 elements</li> <li>- Easy connections between mixer, spout, and hand shower</li> <li>- Test and protection caps in brass included</li> <li>- Cartridge not included with the rough-in (included with the trim)</li> <li>- Top access, easy-to-change cartridge</li> <li>- 2 check valves</li> <li>- Lifetime warranty against manufacturing defects</li> </ul>
--	---

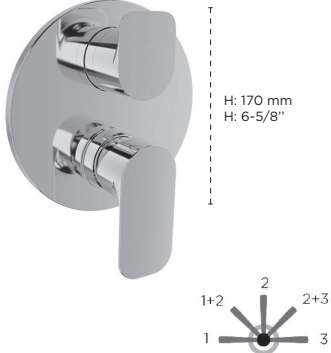


		CC	KK
<b>T30-9139-00-xx</b>		<b>129\$</b>	<b>188\$</b>
 <p>H: 170 mm H: 6-5/8"</p> 	<b>Finition pour valve type P</b> <b>Trim for P type valve</b>		
	<ul style="list-style-type: none"> <li>- Sans vis apparentes <i>No visible screws</i></li> <li>- Plaque de finition à clipser sur une sous-plaque <i>Trim plate supported by a clip plate</i></li> </ul>		
	<b>Commandez l'un des bruts de valve suivants pour compléter la finition :</b> <b>Order one of the following rough valves to complete the trim :</b>		
	<b>RVA-9020-_O-P</b> <b>259\$</b> <b>RVA-9040-_O-P</b> <b>214\$</b>	Brut de valve pression équilibrée à contrôle de volume Choisir parmi les options suivantes : cuivre soudé (O), PEX (P) ou PEX EXPANSION (W) <i>Rough-in pressure balanced volume control valve</i> Choose between the following options: welded copper (O), PEX (P) or PEX EXPANSION (W)	

		CC	KK
<b>T30-9160-00-xx</b>		<b>179\$</b>	<b>269\$</b>
 <p>H: 170 mm H: 6-5/8"</p> 	<b>Finition pour valve type P avec dérivateur</b> <b>Trim for P type valve with diverter</b>		
	<ul style="list-style-type: none"> <li>- Sans vis apparentes <i>No visible screws</i></li> <li>- Conçu de pièces de métal, la majorité étant en laiton <i>Made of metal parts, the majority being brass</i></li> </ul>		
	<b>Commandez le brut de valve suivant pour compléter la finition :</b> <b>Order the following rough valve to complete the trim :</b>		
	<b>RVA-9160-_O-P</b> <b>369\$</b>	Brut de valve pression équilibrée à contrôle de volume avec dérivateur Choisir parmi les options suivantes : cuivre soudé (O), PEX (P) ou PEX EXPANSION (W) <i>Rough-in pressure balanced volume control valve with diverter</i> Choose between the following options: welded copper (O), PEX (P) or PEX EXPANSION (W)	

		CC	KK
<b>T30-9180-00-xx</b>		<b>234\$</b>	<b>319\$</b>
 <p>H: 170 mm H: 6-5/8"</p>  	<b>Finition pour valve type P avec dérivateur 2 voies</b> <b>Trim for P type valve with 2-way diverter</b>		
	<ul style="list-style-type: none"> <li>- Sans vis apparentes <i>No visible screws</i></li> <li>- Conçu de pièces de métal, la majorité étant en laiton <i>Made of metal parts, the majority being brass</i></li> </ul>		
	<b>Commandez le brut de valve suivant pour compléter la finition :</b> <b>Order the following rough valve to complete the trim :</b>		
	<b>RVA-9181-_O-P</b> <b>399\$</b>	Brut de valve pression équilibrée à contrôle de volume avec dérivateur 2 voies Choisir parmi les options suivantes : cuivre soudé (O), PEX (P) ou PEX EXPANSION (W) <i>Rough-in pressure balanced volume control valve with 2-way diverter</i> Choose between the following options: welded copper (O), PEX (P) or PEX EXPANSION (W)	



<b>T30-9190-00-xx</b>		<b>CC</b>	
		<b>229\$</b>	
	<p><b>Finition pour valve type P avec dérivateur 3 voies</b> <i>Trim for P type valve with 3-way diverter</i></p>		
	<ul style="list-style-type: none"> <li>- Sans vis apparentes <i>No visible screws</i></li> <li>- Conçu de pièces de métal, la majorité étant en laiton <i>Made of metal parts, the majority being brass</i></li> </ul>		
	<p><b>Commandez le brut de valve suivant pour compléter la finition :</b> <i>Order the following rough valve to complete the trim :</i></p> <table border="1"> <tr> <td><b>RVA-9191_0-P</b></td> <td><b>419\$</b></td> <td>                     Brut de valve pression équilibrée à contrôle de volume avec dérivateur 3 voies                      Choisir parmi les options suivantes : cuivre soudé (O), PEX (P) ou PEX EXPANSION (W)  <i>Rough-in pressure balanced volume control valve with 3-way diverter</i>                      Choose between the following options: welded copper (O), PEX (P) or PEX EXPANSION (W)                 </td> </tr> </table>	<b>RVA-9191_0-P</b>	<b>419\$</b>
<b>RVA-9191_0-P</b>	<b>419\$</b>	Brut de valve pression équilibrée à contrôle de volume avec dérivateur 3 voies Choisir parmi les options suivantes : cuivre soudé (O), PEX (P) ou PEX EXPANSION (W) <i>Rough-in pressure balanced volume control valve with 3-way diverter</i> Choose between the following options: welded copper (O), PEX (P) or PEX EXPANSION (W)	

		CC	KK
<b>O30-9139-03-xx</b>	(CUIVRE / COPPER)	<b>527\$</b>	<b>641\$</b>
<b>O30-9139-P3-xx</b>	(PEX)		
<b>O30-9139-W3-xx</b>	(PEX EXPANSION)		



**Robinet de douche pression équilibrée avec tête de douche et bec de bain**  
**Pressure balanced shower faucet with shower head and tub filler**

**COMPOSANTES INCLUSES / INCLUDED COMPONENTS**

<b>RVA-9020-_O-P</b>	Brut de valve pression équilibrée à contrôle de volume Choisir parmi les options suivantes : cuivre soudé (O), PEX (P) ou PEX EXPANSION (W) <i>Rough-in pressure balanced volume control valve</i> Choose between the following options: welded copper (O), PEX (P) or PEX EXPANSION (W)
<b>T30-9139-00-xx</b>	Finition pour valve type P / Trim kit for P type valve
<b>TET-0314-35-xx</b>	Tête de douche 5 jets avec bras 6" / 5-spray shower head with 6" arm
<b>BEC-4520-24-xx</b>	Bec de bain de type « slip-fit » avec inverseur / Slip-fit tub spout with diverter

\*Bruts / Roughs RVA-9040-00-P, RVA-9040-PO-P, RVA-9040-WO-P aussi disponibles / also available

		CC	KK
<b>O30-9139-05-xx</b>	(CUIVRE / COPPER)	<b>697\$</b>	<b>855\$</b>
<b>O30-9139-P5-xx</b>	(PEX)		
<b>O30-9139-W5-xx</b>	(PEX EXPANSION)		



**Robinet de douche pression équilibrée avec douchette à glissière**  
**Pressure balanced shower faucet with hand shower with slide bar**

**COMPOSANTES INCLUSES / INCLUDED COMPONENTS**

<b>RVA-9020-_O-P</b>	Brut de valve pression équilibrée à contrôle de volume Choisir parmi les options suivantes : cuivre soudé (O), PEX (P) ou PEX EXPANSION (W) <i>Rough-in pressure balanced volume control valve</i> Choose between the following options: welded copper (O), PEX (P) or PEX EXPANSION (W)
<b>T30-9139-00-xx</b>	Finition pour valve type P / Trim kit for P type valve
<b>DGL-2175-43-xx</b>	Douchette à glissière 3 jets / 3-spray hand shower with slide bar
<b>RAC-9004-26-xx</b>	Coude de raccordement mural / Wall mount supply elbow

\*Bruts / Roughs RVA-9040-00-P, RVA-9040-PO-P, RVA-9040-WO-P aussi disponibles / also available

		CC	KK
<b>O30-9139-06-xx</b>	(CUIVRE / COPPER)	<b>662\$</b>	<b>831\$</b>
<b>O30-9139-P6-xx</b>	(PEX)		
<b>O30-9139-W6-xx</b>	(PEX EXPANSION)		



**Robinet de douche pression équilibrée avec douchette à glissière**  
**Pressure balanced shower faucet with hand shower with slide bar**

**COMPOSANTES INCLUSES / INCLUDED COMPONENTS**

<b>RVA-9020-_O-P</b>	Brut de valve pression équilibrée à contrôle de volume Choisir parmi les options suivantes : cuivre soudé (O), PEX (P) ou PEX EXPANSION (W) <i>Rough-in pressure balanced volume control valve</i> Choose between the following options: welded copper (O), PEX (P) or PEX EXPANSION (W)
<b>T30-9139-00-xx</b>	Finition pour valve type P / Trim kit for P type valve
<b>DGL-2175-83-xx</b>	Douchette à glissière 3 jets avec coude de raccordement 1/2" F intégré <i>3-spray hand shower with slide bar with built-in supply elbow (1/2" F)</i>

\*Bruts / Roughs RVA-9040-00-P, RVA-9040-PO-P, RVA-9040-WO-P aussi disponibles / also available

		CC	KK
<b>O30-9149-O3-xx</b>	(CUIVRE / COPPER)	<b>482\$</b>	<b>596\$</b>
<b>O30-9149-P3-xx</b>	(PEX)		
<b>O30-9149-W3-xx</b>	(PEX EXPANSION)		



**Robinet de douche pression équilibrée avec tête de douche et bec de bain**  
**Pressure balanced shower faucet with shower head and tub filler**

**COMPOSANTES INCLUSES / INCLUDED COMPONENTS**

<b>RVA-9040-_O-P</b>	Brut de valve pression équilibrée à contrôle de volume Choisir parmi les options suivantes : cuivre soudé (O), PEX (P) ou PEX EXPANSION (W) <i>Rough-in pressure balanced volume control valve</i> Choose between the following options: welded copper (O), PEX (P) or PEX EXPANSION (W)
<b>T30-9139-00-xx</b>	Finition pour valve type P / Trim kit for P type valve
<b>TET-0314-35-xx</b>	Tête de douche 5 jets avec bras 6" / 5-spray shower head with 6" arm
<b>BEC-4520-24-xx</b>	Bec de bain de type « slip-fit » avec inverseur / Slip-fit tub spout with diverter

\*Bruts / Roughs RVA-9020-00-P, RVA-9020-PO-P, RVA-9020-WO-P aussi disponibles / also available

		CC	KK
<b>O30-9149-O5-xx</b>	(CUIVRE / COPPER)	<b>652\$</b>	<b>810\$</b>
<b>O30-9149-P5-xx</b>	(PEX)		
<b>O30-9149-W5-xx</b>	(PEX EXPANSION)		



**Robinet de douche pression équilibrée avec douchette à glissière**  
**Pressure balanced shower faucet with hand shower with slide bar**

**COMPOSANTES INCLUSES / INCLUDED COMPONENTS**

<b>RVA-9040-_O-P</b>	Brut de valve pression équilibrée à contrôle de volume Choisir parmi les options suivantes : cuivre soudé (O), PEX (P) ou PEX EXPANSION (W) <i>Rough-in pressure balanced volume control valve</i> Choose between the following options: welded copper (O), PEX (P) or PEX EXPANSION (W)
<b>T30-9139-00-xx</b>	Finition pour valve type P / Trim kit for P type valve
<b>DGL-2175-43-xx</b>	Douchette à glissière 3 jets / 3-spray hand shower with slide bar
<b>RAC-9004-26-xx</b>	Coude de raccordement mural / Wall mount supply elbow

\*Bruts / Roughs RVA-9020-00-P, RVA-9020-PO-P, RVA-9020-WO-P aussi disponibles / also available

		CC	KK
<b>O30-9149-O6-xx</b>	(CUIVRE / COPPER)	<b>617\$</b>	<b>786\$</b>
<b>O30-9149-P6-xx</b>	(PEX)		
<b>O30-9149-W6-xx</b>	(PEX EXPANSION)		



**Robinet de douche pression équilibrée avec douchette à glissière**  
**Pressure balanced shower faucet with hand shower with slide bar**

**COMPOSANTES INCLUSES / INCLUDED COMPONENTS**

<b>RVA-9040-_O-P</b>	Brut de valve pression équilibrée à contrôle de volume Choisir parmi les options suivantes : cuivre soudé (O), PEX (P) ou PEX EXPANSION (W) <i>Rough-in pressure balanced volume control valve</i> Choose between the following options: welded copper (O), PEX (P) or PEX EXPANSION (W)
<b>T30-9139-00-xx</b>	Finition pour valve type P / Trim kit for P type valve
<b>DGL-2175-83-xx</b>	Douchette à glissière 3 jets avec coude de raccordement 1/2" F intégré <i>3-spray hand shower with slide bar with built-in supply elbow (1/2" F)</i>

\*Bruts / Roughs RVA-9020-00-P, RVA-9020-PO-P, RVA-9020-WO-P aussi disponibles / also available

		<b>CC</b>
<b>O30-9160-04-xx</b>	(CUIVRE / COPPER)	<b>921\$</b>
<b>O30-9160-P4-xx</b>	(PEX)	
<b>O30-9160-W4-xx</b>	(PEX EXPANSION)	



**Robinet de douche pression équilibrée avec tête de douche pluie et douchette à glissière**

*Pressure balanced shower faucet with rain shower head and hand shower with slide bar*

**COMPOSANTES INCLUSES / INCLUDED COMPONENTS**

<b>RVA-9160-_O-P</b>	Brut de valve pression équilibrée à contrôle de volume avec dérivateur Choisir parmi les options suivantes : cuivre soudé (O), PEX (P) ou PEX EXPANSION (W) <i>Rough-in pressure balanced volume control valve with diverter</i> <i>Choose between the following options: welded copper (O), PEX (P) or PEX EXPANSION (W)</i>
<b>T30-9160-00-CC</b>	Finition pour valve type P avec dérivateur / <i>Trim kit for P type valve with diverter</i>
<b>TET-4413-01-CC</b>	Tête de douche ronde 4" avec bras 6" / <i>4" round shower head with 6" shower arm</i>
<b>DGL-2175-83-CC</b>	Douchette à glissière 3 jets avec coude de raccordement 1/2" F intégré <i>3-spray hand shower with slide bar with built-in supply elbow (1/2" F)</i>

		<b>CC</b>	<b>KK</b>
<b>O30-9160-05-xx</b>	(CUIVRE / COPPER)	<b>1029\$</b>	<b>1273\$</b>
<b>O30-9160-P5-xx</b>	(PEX)		
<b>O30-9160-W5-xx</b>	(PEX EXPANSION)		

Disponible Available  
Q2 2024





**Robinet de douche pression équilibrée avec tête de douche pluie et douchette à glissière**

*Pressure balanced shower faucet with rain shower head and hand shower with slide bar*

**COMPOSANTES INCLUSES / INCLUDED COMPONENTS**

<b>RVA-9160-_O-P</b>	Brut de valve pression équilibrée à contrôle de volume avec dérivateur Choisir parmi les options suivantes : cuivre soudé (O), PEX (P) ou PEX EXPANSION (W) <i>Rough-in pressure balanced volume control valve with diverter</i> <i>Choose between the following options: welded copper (O), PEX (P) or PEX EXPANSION (W)</i>
<b>T30-9160-00-xx</b>	Finition pour valve type P avec dérivateur / <i>Trim kit for P type valve with diverter</i>
<b>TET-0807-41-xx</b>	Tête de douche ronde 8" / <i>Round 8" shower head</i>
<b>BRA-1612-42-xx</b>	Bras de douche 16" / <i>16" shower arm</i>
<b>DGL-2175-43-xx</b>	Douchette à glissière 3 jets / <i>3-spray hand shower with slide bar</i>
<b>RAC-9004-26-xx</b>	Coude de raccordement mural / <i>Wall mount supply elbow</i>

		CC	KK												
<b>O30-9180-02-xx</b>	(CUIVRE / COPPER)	<b>1141\$</b>	<b>1391\$</b>												
<b>O30-9180-P2-xx</b>	(PEX)														
<b>O30-9180-W2-xx</b>	(PEX EXPANSION)														
		<p><b>Robinet de douche pression équilibrée avec tête de douche pluie et douchette à glissière</b> <i>Pressure balanced shower faucet with rain shower head and hand shower with slide bar</i></p> <p><b>COMPOSANTES INCLUSES / INCLUDED COMPONENTS</b></p> <table border="1"> <tr> <td><b>RVA-9181_0-P</b></td> <td>Brut de valve pression équilibrée à contrôle de volume avec dérivateur 2 voies Choisir parmi les options suivantes : cuivre soudé (O), PEX (P) ou PEX EXPANSION (W) <i>Rough-in pressure balanced volume control valve with 2-way diverter</i> Choose between the following options: welded copper (O), PEX (P) or PEX EXPANSION (W)</td> </tr> <tr> <td><b>T30-9180-00-xx</b></td> <td>Finition pour valve type P avec dérivateur 2 voies <i>Trim kit for P type valve with 2-way diverter</i></td> </tr> <tr> <td><b>TET-0807-41-xx</b></td> <td>Tête de douche ronde 8" / Round 8" shower head</td> </tr> <tr> <td><b>BRA-1812-42-xx</b></td> <td>Bras de douche 18" / 18" shower arm</td> </tr> <tr> <td><b>DGL-2175-43-xx</b></td> <td>Douchette à glissière 3 jets / 3-spray hand shower with slide bar</td> </tr> <tr> <td><b>RAC-9004-26-xx</b></td> <td>Coude de raccordement mural / Wall mount supply elbow</td> </tr> </table>		<b>RVA-9181_0-P</b>	Brut de valve pression équilibrée à contrôle de volume avec dérivateur 2 voies Choisir parmi les options suivantes : cuivre soudé (O), PEX (P) ou PEX EXPANSION (W) <i>Rough-in pressure balanced volume control valve with 2-way diverter</i> Choose between the following options: welded copper (O), PEX (P) or PEX EXPANSION (W)	<b>T30-9180-00-xx</b>	Finition pour valve type P avec dérivateur 2 voies <i>Trim kit for P type valve with 2-way diverter</i>	<b>TET-0807-41-xx</b>	Tête de douche ronde 8" / Round 8" shower head	<b>BRA-1812-42-xx</b>	Bras de douche 18" / 18" shower arm	<b>DGL-2175-43-xx</b>	Douchette à glissière 3 jets / 3-spray hand shower with slide bar	<b>RAC-9004-26-xx</b>	Coude de raccordement mural / Wall mount supply elbow
<b>RVA-9181_0-P</b>	Brut de valve pression équilibrée à contrôle de volume avec dérivateur 2 voies Choisir parmi les options suivantes : cuivre soudé (O), PEX (P) ou PEX EXPANSION (W) <i>Rough-in pressure balanced volume control valve with 2-way diverter</i> Choose between the following options: welded copper (O), PEX (P) or PEX EXPANSION (W)														
<b>T30-9180-00-xx</b>	Finition pour valve type P avec dérivateur 2 voies <i>Trim kit for P type valve with 2-way diverter</i>														
<b>TET-0807-41-xx</b>	Tête de douche ronde 8" / Round 8" shower head														
<b>BRA-1812-42-xx</b>	Bras de douche 18" / 18" shower arm														
<b>DGL-2175-43-xx</b>	Douchette à glissière 3 jets / 3-spray hand shower with slide bar														
<b>RAC-9004-26-xx</b>	Coude de raccordement mural / Wall mount supply elbow														

		CC											
<b>O30-9180-04-xx</b>	(CUIVRE / COPPER)	<b>1079\$</b>											
<b>O30-9180-P4-xx</b>	(PEX)												
<b>O30-9180-W4-xx</b>	(PEX EXPANSION)												
		<p><b>Robinet de douche pression équilibrée avec tête de douche pluie et douchette à glissière</b> <i>Pressure balanced shower faucet with rain shower head and hand shower with slide bar</i></p> <p><b>COMPOSANTES INCLUSES / INCLUDED COMPONENTS</b></p> <table border="1"> <tr> <td><b>RVA-9181_0-P</b></td> <td>Brut de valve pression équilibrée à contrôle de volume avec dérivateur 2 voies Choisir parmi les options suivantes : cuivre soudé (O), PEX (P) ou PEX EXPANSION (W) <i>Rough-in pressure balanced volume control valve with 2-way diverter</i> Choose between the following options: welded copper (O), PEX (P) or PEX EXPANSION (W)</td> </tr> <tr> <td><b>T30-9180-00-CC</b></td> <td>Finition pour valve type P avec dérivateur 2 voies <i>Trim kit for P type valve with 2-way diverter</i></td> </tr> <tr> <td><b>TET-0807-41-CC</b></td> <td>Tête de douche 8" / 8" shower head</td> </tr> <tr> <td><b>BRA-1212-42-CC</b></td> <td>Bras de douche 12" / 12" shower arm</td> </tr> <tr> <td><b>DGL-2175-83-CC</b></td> <td>Douchette à glissière 3 jets avec coude de raccordement 1/2" F intégré <i>3-spray hand shower with slide bar with built-in supply elbow (1/2" F)</i></td> </tr> </table>		<b>RVA-9181_0-P</b>	Brut de valve pression équilibrée à contrôle de volume avec dérivateur 2 voies Choisir parmi les options suivantes : cuivre soudé (O), PEX (P) ou PEX EXPANSION (W) <i>Rough-in pressure balanced volume control valve with 2-way diverter</i> Choose between the following options: welded copper (O), PEX (P) or PEX EXPANSION (W)	<b>T30-9180-00-CC</b>	Finition pour valve type P avec dérivateur 2 voies <i>Trim kit for P type valve with 2-way diverter</i>	<b>TET-0807-41-CC</b>	Tête de douche 8" / 8" shower head	<b>BRA-1212-42-CC</b>	Bras de douche 12" / 12" shower arm	<b>DGL-2175-83-CC</b>	Douchette à glissière 3 jets avec coude de raccordement 1/2" F intégré <i>3-spray hand shower with slide bar with built-in supply elbow (1/2" F)</i>
<b>RVA-9181_0-P</b>	Brut de valve pression équilibrée à contrôle de volume avec dérivateur 2 voies Choisir parmi les options suivantes : cuivre soudé (O), PEX (P) ou PEX EXPANSION (W) <i>Rough-in pressure balanced volume control valve with 2-way diverter</i> Choose between the following options: welded copper (O), PEX (P) or PEX EXPANSION (W)												
<b>T30-9180-00-CC</b>	Finition pour valve type P avec dérivateur 2 voies <i>Trim kit for P type valve with 2-way diverter</i>												
<b>TET-0807-41-CC</b>	Tête de douche 8" / 8" shower head												
<b>BRA-1212-42-CC</b>	Bras de douche 12" / 12" shower arm												
<b>DGL-2175-83-CC</b>	Douchette à glissière 3 jets avec coude de raccordement 1/2" F intégré <i>3-spray hand shower with slide bar with built-in supply elbow (1/2" F)</i>												

<b>O30-9190-01-xx</b>	(CUIVRE / COPPER)	<b>CC</b>  <b>1205\$</b>
<b>O30-9190-P1-xx</b>	(PEX)	
<b>O30-9190-W1-xx</b>	(PEX EXPANSION)	



**Robinet de douche pression équilibrée avec tête de douche pluie, douchette à glissière et bec de bain**  
**Pressure balanced shower faucet with rain shower head, hand shower with slide bar and tub filler**

**COMPOSANTES INCLUSES / INCLUDED COMPONENTS**

<b>RVA-9191_0-P</b>	Brut de valve pression équilibrée à contrôle de volume avec dérivateur 3 voies Choisir parmi les options suivantes : cuivre soudé (Q), PEX (P) ou PEX EXPANSION (W) <i>Rough-in pressure balanced volume control valve with 3-way diverter</i> <i>Choose between the following options: welded copper (Q), PEX (P) or PEX EXPANSION (W)</i>
<b>T30-9190-00-CC</b>	Finition pour valve type P avec dérivateur 3 voies <i>Trim kit for P type valve with 3-way diverter</i>
<b>TET-0807-41-CC</b>	Tête de douche ronde 8" / Round 8" shower head
<b>BRA-1812-42-CC</b>	Bras de douche 18" / 18" shower arm
<b>DGL-2175-83-CC</b>	Douchette à glissière 3 jets avec coude de raccordement 1/2" F intégré <i>3-spray hand shower with slide bar with built-in supply elbow (1/2" F)</i>
<b>BEC-4520-73-CC</b>	Bec de bain de type « slip-fit » sans inverseur / Slip-fit tub spout without diverter







**DOUCHE**

**SHOWER**

**Valve pression équilibrée à contrôle de volume /  
Pressure Balanced Volume Control Valve**

- Robinet de type P  
*Type P faucet*
- Soupapes d'arrêt / anti-retour intégrées au brut accessibles par le devant  
*Built-in check / stop valves accessible from the front of the rough-in*
- Débit de 23 L/min @ 60 psi  
*Flow rate of 6.1 gpm @ 60 psi*
- Choisir parmi les options suivantes : NPT ou cuivre soudé (O), PEX (P) ou PEX EXPANSION (W)  
*Choose between the following options: NPT or welded copper (O), PEX (P) or PEX EXPANSION (W)*

RVA-9020-00-P	RVA-9020-P0-P	RVA-9020-W0-P
		

- Contrôle de volume avec mémoire de température
- Variation de température de moins de 2 °C / 3.6 °F , soit un des types de valve offrant le moins de variation de température sur le marché
- Limiteur de température ajustable manuellement
- Cartouche à disques de céramique faite de matériaux à haute résistance et de densité supérieure offrant une meilleure durée de vie
- Cartouche incluse avec le brut
- Cartouche facile à changer par le devant
- Épaisseur du laiton plus massive que la compétition
- Gabarit inclus facilitant l'installation
- Dos plat facilitant l'installation
- Plage d'ajustement de la profondeur de la finition de 1"
- Ancrages pour fixation au mur moulés à même le brut de valve
- Plusieurs connexions offertes (NPT ou cuivre soudé, PEX, PEX EXPANSION)
- Choix de 4 styles de finition sans vis apparentes
- Finitions interchangeables entre toutes les valves de type pression équilibrée sans dérivateur des collections BARIL PRO
- Garantie à vie contre défauts de fabrication

- Volume control with temperature memory
- Temperature variation of less than 2 °C / 3.6 °F , making it one of the types of valve with the least temperature variation on the market
- Manually adjustable temperature limiting device
- Ceramic disk cartridge made from high-strength, high-density materials allowing a longer life span
- Cartridge included with the rough-in
- Front access, easy-to-change cartridge
- Thicker brass compared to competitors
- Included template for easy installation
- Flat back for easy installation
- Trim depth adjustment range of 1"
- Wall mounting anchor points molded in the rough-in valve
- Many connections offered (NPT or welded copper, PEX, PEX EXPANSION)
- Choice of 4 trim types with no visible screws
- Trims are interchangeable between all pressure balanced rough-in valves without diverter from the BARIL PRO collections
- Lifetime warranty against manufacturing defects

**Valve pression équilibrée à contrôle de volume /  
Pressure Balanced Volume Control Valve**

- Robinet de type P  
*Type P faucet*
- Soupapes anti-retour intégrées  
*Built-in check valves*
- Débit de 20 L/min @ 60 psi  
*Flow rate of 5.3 gpm @ 60 psi*
- Choisir parmi les options suivantes : NPT ou cuivre soudé (Q), PEX (P) ou PEX EXPANSION (W)  
*Choose between the following options: NPT or welded copper (Q), PEX (P) or PEX EXPANSION (W)*



- Contrôle de volume avec mémoire de température
- Variation de température de moins de 2 °C / 3.6 °F , soit un des types de valve offrant le moins de variation de température sur le marché
- Limiteur de température ajustable manuellement
- Cartouche à disques de céramique faite de matériaux à haute résistance et de densité supérieure offrant une meilleure durée de vie
- Cartouche incluse avec le brut
- Cartouche facile à changer par le devant
- Épaisseur du laiton plus massive que la compétition
- Gabarit inclus facilitant l'installation
- Dos plat facilitant l'installation
- Plage d'ajustement de la profondeur de la finition jusqu'à 1-1/4" selon les modèles
- Ancrages pour fixation au mur moulés à même le brut de valve
- Plusieurs connexions offertes (NPT ou cuivre soudé, PEX, PEX EXPANSION)
- Sortie du dessous pour le bec de bain en 3/4" pour les versions PEX et PEX EXPANSION
- Choix de 4 styles de finition sans vis apparentes
- Finitions interchangeables entre toutes les valves de type pression équilibrée sans dérivateur des collections BARIL PRO
- Garantie à vie contre défauts de fabrication

- Volume control with temperature memory
- Temperature variation of less than 2 °C / 3.6 °F , making it one of the types of valve with the least temperature variation on the market
- Manually adjustable temperature limiting device
- Ceramic disk cartridge made from high-strength, high-density materials allowing a longer life span
- Cartridge included with the rough-in
- Front access, easy-to-change cartridge
- Thicker brass compared to competitors
- Included template for easy installation
- Flat back for easy installation
- Trim depth adjustment range up to 1-1/4" depending on the models
- Wall mounting anchor points molded in the rough-in valve
- Many connections offered (NPT or welded copper, PEX, PEX EXPANSION)
- 3/4" tub spout down outlet connection for PEX and PEX EXPANSION versions
- Choice of 4 trim types with no visible screws
- Trims are interchangeable between all pressure balanced rough-in valves without diverter from the BARIL PRO collections
- Lifetime warranty against manufacturing defects

### Valve pression équilibrée à contrôle de volume avec dérivateur / Pressure Balanced Volume Control Valve with Diverter

- Robinet de type P  
*Type P faucet*
- Dérivateur à bouton poussoir  
*Push-button diverter*
- Soupapes d'arrêt / anti-retour intégrées au brut accessibles par le devant  
*Built-in check / stop valves accessible from the front of the rough-in*
- Débit de 23 L/min @ 60 psi  
*Flow rate of 6.1 gpm @ 60 psi*
- Choisir parmi les options suivantes : NPT ou cuivre soudé (O), PEX (P) ou PEX EXPANSION (W)  
*Choose between the following options: NPT or welded copper (O), PEX (P) or PEX EXPANSION (W)*



- Contrôle de volume avec mémoire de température
- Variation de température de moins de 2 °C / 3.6 °F, soit un des types de valve offrant le moins de variation de température sur le marché
- Limiteur de température ajustable manuellement
- Cartouche à disques de céramique faite de matériaux à haute résistance et de densité supérieure offrant une meilleure durée de vie
- Cartouche incluse avec le brut
- Cartouche facile à changer par le devant
- Épaisseur du laiton plus massive que la compétition
- Gabarit inclus facilitant l'installation
- Dos plat facilitant l'installation
- Plage d'ajustement de la profondeur de la finition de 1/2"
- 4 ancrages moulés à même le brut de valve (2 de chaque côté) pour fixation au mur
- Plusieurs connexions offertes (NPT ou cuivre soudé, PEX, PEX EXPANSION)
- Choix de 4 styles de finition sans vis apparentes
- Finitions interchangeables entre toutes les valves de type pression équilibrée avec dérivateur à bouton poussoir des collections BARIL PRO
- Garantie à vie contre défauts de fabrication

- Volume control with temperature memory
- Temperature variation of less than 2 °C / 3.6 °F, making it one of the types of valve with the least temperature variation on the market
- Manually adjustable temperature limiting device
- Ceramic disk cartridge made from high-strength, high-density materials allowing a longer life span
- Cartridge included with the rough-in
- Front access, easy-to-change cartridge
- Thicker brass compared to competitors
- Included template for easy installation
- Flat back for easy installation
- Trim depth adjustment range of 1/2"
- 4 anchor points molded in the rough-in valve (2 on each side) for wall mounting
- Many connections offered (NPT or welded copper, PEX, PEX EXPANSION)
- Choice of 4 trim types with no visible screws
- Trims are interchangeable between all pressure balanced rough-in valves with push-button diverter from the BARIL PRO collections
- Lifetime warranty against manufacturing defects

### Valve pression équilibrée à contrôle de volume avec dérivateur 2 voies / Pressure Balanced Volume Control Valve with 2-way Diverter

- Robinet de type P  
*Type P faucet*
- Dérivateur 2 voies à positions partagées  
*2-way diverter with shared ports*
- \*Option NS : dérivateur 2 voies à positions non-partagées  
*\*NS Option: 2-way diverter, non-shared ports*
- Soupapes d'arrêt / anti-retour intégrées au brut accessibles par le devant  
*Built-in check / stop valves accessible from the front of the rough-in*
- Débit de 19 L/min @ 60 psi  
*Flow rate of 5 gpm @ 60 psi*
- Choisir parmi les options suivantes : NPT ou cuivre soudé (Q), PEX (P) ou PEX EXPANSION (W)  
*Choose between the following options: NPT or welded copper (Q), PEX (P) or PEX EXPANSION (W)*




RVA-9181-00-P RVA-9181-00-NS-P*	RVA-9181-PO-P RVA-9181-PO-NS-P*	RVA-9181-WO-P RVA-9181-WO-NS-P*
		

- Contrôle de volume avec mémoire de température
- Variation de température de moins de 2 °C / 3.6 °F , soit un des types de valve offrant le moins de variation de température sur le marché
- Limiteur de température ajustable manuellement
- Cartouche à disques de céramique faite de matériaux à haute résistance et de densité supérieure offrant une meilleure durée de vie
- Cartouche incluse avec le brut
- Cartouche facile à changer par le devant
- Épaisseur du laiton plus massive que la compétition
- Gabarit inclus facilitant l'installation
- Dos plat facilitant l'installation
- Plage d'ajustement de la profondeur de la finition de 1/2"
- Ancrages pour fixation au mur moulés à même le brut de valve
- Plusieurs connexions offertes (NPT ou cuivre soudé, PEX, PEX EXPANSION)
- Choix de 3 styles de finition sans vis apparentes
- Finitions interchangeables entre toutes les valves de type pression équilibrée avec dérivateur 2 voies des collections BARIL PRO
- Garantie à vie contre défauts de fabrication

- Volume control with temperature memory
- Temperature variation of less than 2 °C / 3.6 °F , making it one of the types of valve with the least temperature variation on the market
- Manually adjustable temperature limiting device
- Ceramic disk cartridge made from high-strength, high-density materials allowing a longer life span
- Cartridge included with the rough-in
- Front access, easy-to-change cartridge
- Thicker brass compared to competitors
- Included template for easy installation
- Flat back for easy installation
- Trim depth adjustment range of 1/2"
- Wall mounting anchor points molded in the rough-in valve
- Many connections offered (NPT or welded copper, PEX, PEX EXPANSION)
- Choice of 3 trim types with no visible screws
- Trims are interchangeable between all pressure balanced rough-in valves with two-way diverter from the BARIL PRO collections
- Lifetime warranty against manufacturing defects

### Valve pression équilibrée à contrôle de volume avec dérivateur 3 voies / Pressure Balanced Volume Control Valve with 3-way Diverter

- Robinet de type P  
*Type P faucet*
- Dérivateur 3 voies à positions partagées  
*3-way diverter with shared ports*
- \*Option NS : dérivateur 3 voies à positions non-partagées  
*\*NS Option: 3-way diverter, non-shared ports*
- Soupapes d'arrêt / anti-retour intégrées au brut accessibles par le devant  
*Built-in check / stop valves accessible from the front of the rough-in*
- Débit de 19 L/min @ 60 psi  
*Flow rate of 5 gpm @ 60 psi*
- Choisir parmi les options suivantes : NPT ou cuivre soudé (O), PEX (P) ou PEX EXPANSION (W)  
*Choose between the following options: NPT or welded copper (O), PEX (P) or PEX EXPANSION (W)*

RVA-9191-00-P RVA-9191-00-NS-P*	RVA-9191-PO-P RVA-9191-PO-NS-P*	RVA-9191-WO-P RVA-9191-WO-NS-P*
		

- Contrôle de volume avec mémoire de température
- Variation de température de moins de 2 °C / 3.6 °F, soit un des types de valve offrant le moins de variation de température sur le marché
- Limiteur de température ajustable manuellement
- Cartouche à disques de céramique faite de matériaux à haute résistance et de densité supérieure offrant une meilleure durée de vie
- Cartouche incluse avec le brut
- Cartouche facile à changer par le devant
- Épaisseur du laiton plus massive que la compétition
- Gabarit inclus facilitant l'installation
- Dos plat facilitant l'installation
- Plage d'ajustement de la profondeur de la finition de 1/2"
- Ancrages pour fixation au mur moulés à même le brut de valve
- Plusieurs connexions offertes (NPT ou cuivre soudé, PEX, PEX EXPANSION)
- Choix de 3 styles de finition sans vis apparentes
- Finitions interchangeables entre toutes les valves de type pression équilibrée avec dérivateur 3 voies des collections BARIL PRO
- Garantie à vie contre défauts de fabrication

- Volume control with temperature memory
- Temperature variation of less than 2 °C / 3.6 °F, making it one of the types of valve with the least temperature variation on the market
- Manually adjustable temperature limiting device
- Ceramic disk cartridge made from high-strength, high-density materials allowing a longer life span
- Cartridge included with the rough-in
- Front access, easy-to-change cartridge
- Thicker brass compared to competitors
- Included template for easy installation
- Flat back for easy installation
- Trim depth adjustment range of 1/2"
- Wall mounting anchor points molded in the rough-in valve
- Many connections offered (NPT or welded copper, PEX, PEX EXPANSION)
- Choice of 3 trim types with no visible screws
- Trims are interchangeable between all pressure balanced rough-in valves with 3-way diverter from the BARIL PRO collections
- Lifetime warranty against manufacturing defects

**RVA-9020-00-P** (CUIVRE / COPPER)

**259\$**



**Brut de valve pression équilibrée à contrôle de volume**  
**Rough-in pressure balanced volume control valve**

- Robinet de type P à contrôle du débit et de la température  
*Type P faucet with flow and temperature control*
- Raccordements 1/2" NPT ou cuivre soudé  
*1/2" NPT or welded copper connections*
- Soupapes anti-retour et d'arrêt intégrées  
*Built-in check-stop valves*
- Débit de 23 L/min @ 60 psi  
*Flow rate of 6.1 gpm @ 60 psi*



**RVA-9020-PO-P** (PEX)

**259\$**



**Brut de valve pression équilibrée à contrôle de volume**  
**Rough-in pressure balanced volume control valve**

- Robinet de type P à contrôle du débit et de la température  
*Type P faucet with flow and temperature control*
- Raccordements 1/2" PEX aux entrées et 1/2" NPT ou cuivre soudé aux sorties  
*1/2" PEX inlets and 1/2" NPT or welded copper outlets connections*
- Soupapes anti-retour et d'arrêt intégrées  
*Built-in check-stop valves*
- Débit de 23 L/min @ 60 psi  
*Flow rate of 6.1 gpm @ 60 psi*



**RVA-9020-WO-P** (PEX EXPANSION)

**259\$**



**Brut de valve pression équilibrée à contrôle de volume**  
**Rough-in pressure balanced volume control valve**

- Robinet de type P à contrôle du débit et de la température  
*Type P faucet with flow and temperature control*
- Raccordements 1/2" PEX EXPANSION aux entrées  
*1/2" PEX EXPANSION inlets connections*
- Raccordement 1/2" PEX EXPANSION à la sortie du haut et 3/4" PEX EXPANSION ou cuivre soudé à la sortie du bas  
*1/2" PEX EXPANSION for UP outlet connection and 3/4" PEX EXPANSION or welded copper for DOWN outlet connection*
- Soupapes anti-retour et d'arrêt intégrées  
*Built-in check-stop valves*
- Débit de 23 L/min @ 60 psi  
*Flow rate of 6.1 gpm @ 60 psi*





**RVA-9040-00-P** (CUIVRE / COPPER)

**214\$**



**Brut de valve pression équilibrée à contrôle de volume**  
**Rough-in pressure balanced volume control valve**

- Robinet de type P à contrôle du débit et de la température  
*Type P faucet with flow and temperature control*
- Raccordements 1/2" NPT ou cuivre soudé  
*1/2" NPT or welded copper connections*
- Soupapes anti-retour intégrées  
*Built-in check valves*
- Débit de 20 L/min @ 60 psi  
*Flow rate of 5.3 gpm @ 60 psi*



**RVA-9040-PO-P** (PEX)

**214\$**



**Brut de valve pression équilibrée à contrôle de volume**  
**Rough-in pressure balanced volume control valve**

- Robinet de type P à contrôle du débit et de la température  
*Type P faucet with flow and temperature control*
- Raccordements 1/2" PEX aux entrées  
*1/2" PEX inlets connections*
- Raccordement 1/2" PEX à la sortie du haut et 3/4" PEX ou cuivre soudé à la sortie du bas  
*1/2" PEX for UP outlet connection and 3/4" PEX or welded copper for DOWN outlet connection*
- Soupapes anti-retour intégrées  
*Built-in check valves*
- Débit de 20 L/min @ 60 psi  
*Flow rate of 5.3 gpm @ 60 psi*



**RVA-9040-WO-P** (PEX EXPANSION)

**214\$**



**Brut de valve pression équilibrée à contrôle de volume**  
**Rough-in pressure balanced volume control valve**

- Robinet de type P à contrôle du débit et de la température  
*Type P faucet with flow and temperature control*
- Raccordements 1/2" PEX EXPANSION aux entrées  
*1/2" PEX EXPANSION inlets connections*
- Raccordement 1/2" PEX EXPANSION à la sortie du haut et 3/4" PEX EXPANSION ou cuivre soudé à la sortie du bas  
*1/2" PEX EXPANSION for UP outlet connection and 3/4" PEX EXPANSION or welded copper for DOWN outlet connection*
- Soupapes anti-retour intégrées  
*Built-in check valves*
- Débit de 20 L/min @ 60 psi  
*Flow rate of 5.3 gpm @ 60 psi*





**RVA-9160-00-P**

(CUIVRE / COPPER)

**369\$**



**Brut de valve pression équilibrée à contrôle de volume avec dérivateur**

***Rough-in pressure balanced volume control valve with diverter***

- Robinet de type P à contrôle du débit et de la température  
*Type P faucet with flow and temperature control*
- Raccordements 1/2" NPT ou cuivre soudé  
*1/2" NPT or welded copper connections*
- Soupapes anti-retour et d'arrêt intégrées  
*Built-in check-stop valves*
- Dérivateur à bouton poussoir  
*Push-button diverter*
- Débit de 23 L/min @ 60 psi  
*Flow rate of 6.1 gpm @ 60 psi*



**RVA-9160-PO-P**

(PEX)

**369\$**



**Brut de valve pression équilibrée à contrôle de volume avec dérivateur**

***Rough-in pressure balanced volume control valve with diverter***

- Robinet de type P à contrôle du débit et de la température  
*Type P faucet with flow and temperature control*
- Raccordements 1/2" PEX aux entrées et 1/2" NPT ou cuivre soudé aux sorties  
*1/2" PEX inlets and 1/2" NPT or welded copper outlets connections*
- Soupapes anti-retour et d'arrêt intégrées  
*Built-in check-stop valves*
- Dérivateur à bouton poussoir  
*Push-button diverter*
- Débit de 23 L/min @ 60 psi  
*Flow rate of 6.1 gpm @ 60 psi*



**RVA-9160-WO-P**

(PEX EXPANSION)

**369\$**



**Brut de valve pression équilibrée à contrôle de volume avec dérivateur**

***Rough-in pressure balanced volume control valve with diverter***

- Robinet de type P à contrôle du débit et de la température  
*Type P faucet with flow and temperature control*
- Raccordements 1/2" PEX EXPANSION aux entrées et aux sorties  
*1/2" PEX EXPANSION inlets and outlets connections*
- Soupapes anti-retour et d'arrêt intégrées  
*Built-in check-stop valves*
- Dérivateur à bouton poussoir  
*Push-button diverter*
- Débit de 23 L/min @ 60 psi  
*Flow rate of 6.1 gpm @ 60 psi*



**RVA-9181-00-P**

(CUIVRE / COPPER)

**399\$**

**RVA-9181-00-NS-P\***

(CUIVRE, NON-PARTAGÉ / COPPER, NON-SHARED)

**399\$**



**Brut de valve pression équilibrée à contrôle de volume avec dérivateur 2 voies**

**Rough-in pressure balanced volume control valve with 2-way diverter**

- Robinet de type P à contrôle du débit et de la température  
*Type P faucet with flow and temperature control*
- Raccordements 1/2" NPT ou cuivre soudé  
*1/2" NPT or welded copper connections*
- Soupapes anti-retour et d'arrêt intégrées / *Built-in check-stop valves*
- Dérivateur 2 voies à positions partagées / *2-way diverter with shared ports*
- \*Option NS : dérivateur 2 voies à positions non-partagées  
*\*NS Option: 2-way diverter, non-shared ports*
- Débit de 19 L/min @ 60 psi / *Flow rate of 5 gpm @ 60 psi*



**RVA-9181-PO-P**

(PEX)

**399\$**

**RVA-9181-PO-NS-P\***

(PEX, NON-PARTAGÉ / PEX, NON-SHARED)

**399\$**



**Brut de valve pression équilibrée à contrôle de volume avec dérivateur 2 voies**

**Rough-in pressure balanced volume control valve with 2-way diverter**

- Robinet de type P à contrôle du débit et de la température  
*Type P faucet with flow and temperature control*
- Raccordements 1/2" PEX aux entrées et aux sorties  
*1/2" PEX inlets and outlets connections*
- Soupapes anti-retour et d'arrêt intégrées / *Built-in check-stop valves*
- Dérivateur 2 voies à positions partagées / *2-way diverter with shared ports*
- \*Option NS : dérivateur 2 voies à positions non-partagées  
*\*NS Option: 2-way diverter, non-shared ports*
- Débit de 19 L/min @ 60 psi / *Flow rate of 5 gpm @ 60 psi*



**RVA-9181-WO-P**

(PEX EXPANSION)

**399\$**

**RVA-9181-WO-NS-P\***

(PEX EXPANSION, NON-PARTAGÉ / PEX EXPANSION, NON-SHARED)

**399\$**



**Brut de valve pression équilibrée à contrôle de volume avec dérivateur 2 voies**

**Rough-in pressure balanced volume control valve with 2-way diverter**

- Robinet de type P à contrôle du débit et de la température  
*Type P faucet with flow and temperature control*
- Raccordements 1/2" PEX EXPANSION aux entrées et aux sorties  
*1/2" PEX EXPANSION inlets and outlets connections*
- Soupapes anti-retour et d'arrêt intégrées / *Built-in check-stop valves*
- Dérivateur 2 voies à positions partagées / *2-way diverter with shared ports*
- \*Option NS : dérivateur 2 voies à positions non-partagées  
*\*NS Option: 2-way diverter, non-shared ports*
- Débit de 19 L/min @ 60 psi / *Flow rate of 5 gpm @ 60 psi*



**RVA-9191-00-P**

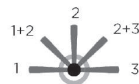
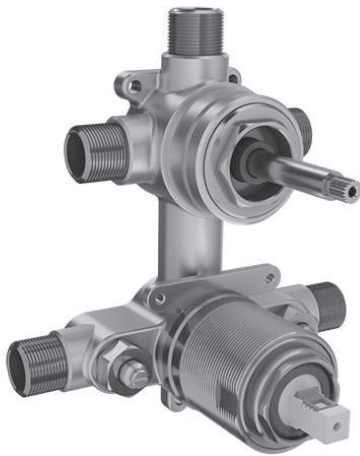
(CUIVRE / COPPER)

**419\$**

**RVA-9191-00-NS-P\***

(CUIVRE, NON-PARTAGÉ / COPPER, NON-SHARED)

**419\$**



**Brut de valve pression équilibrée à contrôle de volume avec dérivateur 3 voies**

**Rough-in pressure balanced volume control valve with 3-way diverter**

- Robinet de type P à contrôle du débit et de la température  
*Type P faucet with flow and temperature control*
- Raccordements 1/2" NPT ou cuivre soudé  
*1/2" NPT or welded copper connections*
- Soupapes anti-retour et d'arrêt intégrées / *Built-in check-stop valves*
- Dérivateur 3 voies à positions partagées / *3-way diverter with shared ports*
- \*Option NS : dérivateur 3 voies à positions non-partagées  
*\*NS Option: 3-way diverter, non-shared ports*
- Débit de 19 L/min @ 60 psi / *Flow rate of 5 gpm @ 60 psi*



**RVA-9191-PO-P**

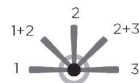
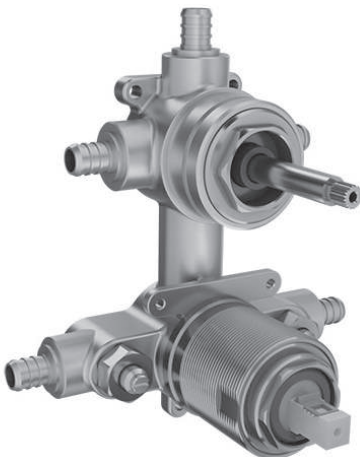
(PEX)

**419\$**

**RVA-9191-PO-NS-P\***

(PEX, NON-PARTAGÉ / PEX, NON-SHARED)

**419\$**



**Brut de valve pression équilibrée à contrôle de volume avec dérivateur 3 voies**

**Rough-in pressure balanced volume control valve with 3-way diverter**

- Robinet de type P à contrôle du débit et de la température  
*Type P faucet with flow and temperature control*
- Raccordements 1/2" PEX aux entrées et aux sorties  
*1/2" PEX inlets and outlets connections*
- Soupapes anti-retour et d'arrêt intégrées / *Built-in check-stop valves*
- Dérivateur 3 voies à positions partagées / *3-way diverter with shared ports*
- \*Option NS : dérivateur 3 voies à positions non-partagées  
*\*NS Option: 3-way diverter, non-shared ports*
- Débit de 19 L/min @ 60 psi / *Flow rate of 5 gpm @ 60 psi*



**RVA-9191-WO-P**

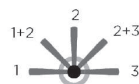
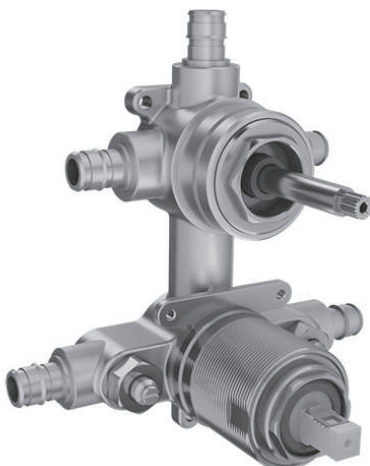
(PEX EXPANSION)

**419\$**

**RVA-9191-WO-NS-P\***

(PEX EXPANSION, NON-PARTAGÉ / PEX EXPANSION, NON-SHARED)

**419\$**





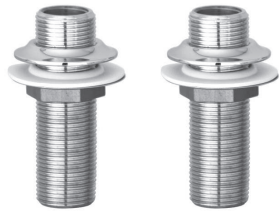





**Brut de valve pression équilibrée à contrôle de volume avec dérivateur 3 voies**

**Rough-in pressure balanced volume control valve with 3-way diverter**

- Robinet de type P à contrôle du débit et de la température  
*Type P faucet with flow and temperature control*
- Raccordements 1/2" PEX EXPANSION aux entrées et aux sorties  
*1/2" PEX EXPANSION inlets and outlets connections*
- Soupapes anti-retour et d'arrêt intégrées / *Built-in check-stop valves*
- Dérivateur 3 voies à positions partagées / *3-way diverter with shared ports*
- \*Option NS : dérivateur 3 voies à positions non-partagées  
*\*NS Option: 3-way diverter, non-shared ports*
- Débit de 19 L/min @ 60 psi / *Flow rate of 5 gpm @ 60 psi*



		CC
<b>VAL-2635-40-xx</b>		<b>419\$</b>
<p><small>Disponible Available Q2 2024</small></p> 	<p><b>Valve thermostatique externe</b> <b>External thermostatic valve</b></p> <ul style="list-style-type: none"> <li>- Robinet de type T / <i>Type T faucet</i></li> <li>- Bouton de sécurité à 38 °C sur la manette <i>Security button at 38 °C on handle</i></li> <li>- EXT-2600-41 inclus <i>EXT-2600-41 included</i></li> </ul>	
<b>VAL-2680-PB-xx</b>		<b>539\$</b>
<p><small>Disponible Available Q2 2024</small></p> 	<p><b>Valve pression équilibrée externe avec bec de bain</b> <b>External pressure balanced valve with tub spout</b></p> <ul style="list-style-type: none"> <li>- Robinet de type P / <i>Type P faucet</i></li> <li>- Débit de 20 L/min @ 60 psi <i>Flow rate of 5.3 gpm @ 60 psi</i></li> </ul>	
<b>KIT-9034-42-xx</b>		<b>98\$</b>
	<p><b>Ensemble de fixations murales pour valve externe</b> <b>Wall fixtures kit for external valve</b></p> <ul style="list-style-type: none"> <li>- Longueur hors-tout de 6 cm (2-1/2") <i>Total length of 6 cm (2-1/2")</i></li> <li>- Raccordement 1/2" F NPT <i>1/2" F NPT inlets connections</i></li> </ul>	
<b>EXT-2600-41</b>		<b>68\$</b>
	<p><b>Extensions pour valve externe 3/4" GAS x 1/2" MNPT</b> <b>Fittings for external valve 3/4" GAS x 1/2" MNPT</b></p> <ul style="list-style-type: none"> <li>- Longueur hors-tout de 8 cm (3-1/8") <i>Total length of 8 cm (3-1/8")</i></li> <li>- Se coupe à la longueur nécessaire <i>Can be cut at desired length</i></li> </ul>	

CC

**ENS-3008-05-xx**

**849\$**

Disponible  
Available  
Q2 2024



**Ensemble de robinet thermostatique avec tête de douche pluie et douchette sur colonne**

***Thermostatic shower kit with rain shower head and hand shower on column***

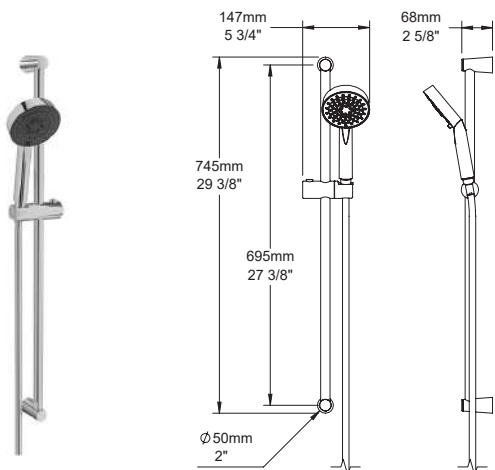
- Robinet de type T / *Type T faucet*
- Tête de douche pluie 20 cm (8") (max : 6,6 L/min)  
*20 cm (8") rain shower head (max: 1.75 gpm)*
- Colonne de douche ajustable en hauteur  
*Shower column adjustable in height*
- Douchette 5 jets anticalcaire (max : 6,6 L/min)  
*5-spray anti-limestone hand shower (max: 1.75 gpm)*
- Bouton de sécurité à 38 °C sur la manette  
*Security button at 38 °C on handle*
- Les deux accessoires fonctionnent individuellement  
*Both accessories work individually*
- EXT-2600-41 inclus  
*EXT-2600-41 included*
- Boyau flexible 150 cm (59") double agrafe, écrou conique tournant avec 2 clapets anti-retour  
*150 cm (59") double interlock flexible hose, swivel and 2 check valves*





**DGL-2175-13P-xx**

**CC** **KK**  
**224\$** **284\$**



**Douchette à glissière 3 jets**  
**3-spray hand shower with slide bar**

- Boyau flexible 150 cm (59") double agrafe, écrou conique tournant avec 2 clapets anti-retour  
*150 cm (59") double interlock flexible hose, swivel and 2 check valves*
- Douchette 3 jets anticalcaire (max : 7,6 L/min)  
*3-spray anti-limestone hand shower (max: 2 gpm)*
- Le curseur a une course de 66 cm (26") sur la barre  
*Slider has 66 cm (26") of travel on the rail*

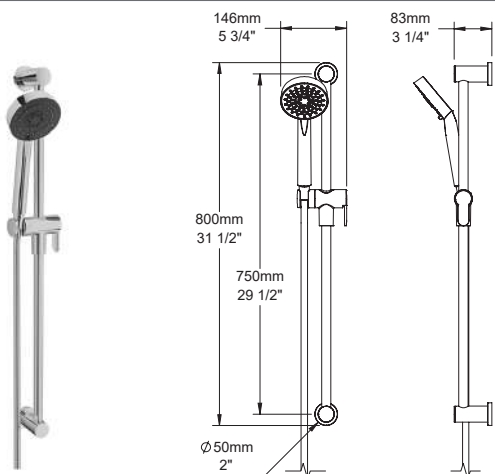
**Option écologique / Ecological Option**

Code	Débit réduit / Reduced Flow Rate
DGL-2175-13P-xx-175	1.75 gpm (6.6 L/min) - 80 psi



**DGL-2175-43-xx**

**CC** **KK**  
**264\$** **349\$**



**Douchette à glissière 3 jets**  
**3-spray hand shower with slide bar**

- Boyau flexible 150 cm (59") double agrafe, écrou conique tournant avec 2 clapets anti-retour  
*150 cm (59") double interlock flexible hose, swivel and 2 check valves*
- Douchette 3 jets anticalcaire (max : 7,6 L/min)  
*3-spray anti-limestone hand shower (max: 2 gpm)*
- Curseur à levier facile à déplacer  
*Easy-to-move lever slider*
- Le curseur a une course de 64 cm (25") sur la barre  
*Slider has 64 cm (25") of travel on the rail*

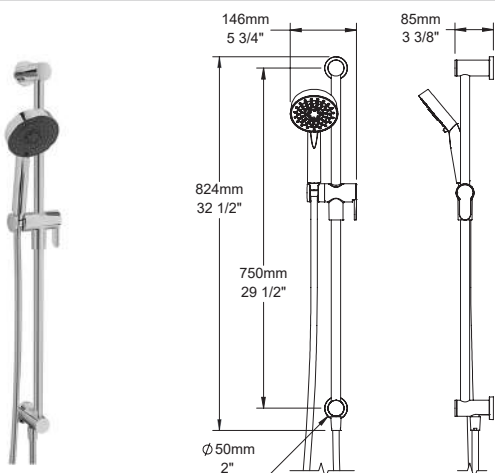
**Option écologique / Ecological Option**

Code	Débit réduit / Reduced Flow Rate
DGL-2175-43-xx-175	1.75 gpm (6.6 L/min) - 80 psi



**DGL-2175-83-xx**

**CC** **KK**  
**274\$** **384\$**



**Douchette à glissière 3 jets avec coude de raccordement intégré**  
**3-spray hand shower with slide bar with built-in supply elbow**

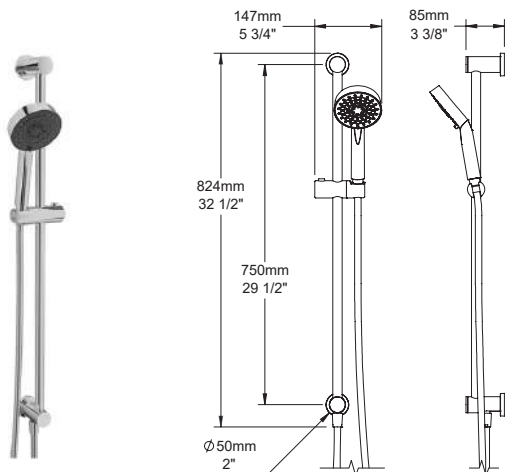
- Boyau flexible 150 cm (59") double agrafe, écrou conique tournant avec 2 clapets anti-retour  
*150 cm (59") double interlock flexible hose, swivel and 2 check valves*
- Douchette 3 jets anticalcaire (max : 7,6 L/min)  
*3-spray anti-limestone hand shower (max: 2 gpm)*
- Curseur à levier facile à déplacer / *Easy-to-move lever slider*
- Le curseur a une course de 64 cm (25") sur la barre  
*Slider has 64 cm (25") of travel on the rail*
- Coude de raccordement 1/2" F intégré  
*Built-in supply elbow (1/2" F connection)*

**Option écologique / Ecological Option**

Code	Débit réduit / Reduced Flow Rate
DGL-2175-83-xx-175	1.75 gpm (6.6 L/min) - 80 psi



<b>DGL-2175-93-xx</b>	<b>CC</b>	<b>KK</b>
	<b>244\$</b>	<b>371\$</b>



**Douchette à glissière 3 jets avec coude de raccordement intégré**  
**3-spray hand shower with slide bar with built-in supply elbow**

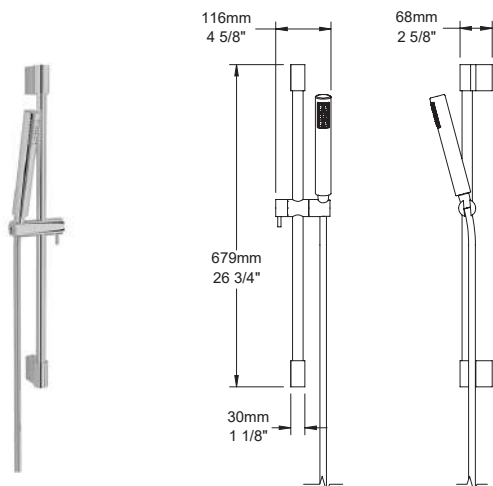
- Boyau flexible 150 cm (59") double agrafe, écrou conique tournant avec 2 clapets anti-retour  
*150 cm (59") double interlock flexible hose, swivel and 2 check valves*
- Douchette 3 jets anticalcaire (max : 7,6 L/min)  
*3-spray anti-limestone hand shower (max: 2 gpm)*
- Coude de raccordement 1/2" F intégré  
*Built-in supply elbow (1/2" F connection)*

**Option écologique / Ecological Option**

Code	Débit réduit / Reduced Flow Rate
DGL-2175-93-xx-175	1.75 gpm (6.6 L/min) - 80 psi



<b>DGL-2268-01P-xx</b>	<b>CC</b>
	<b>229\$</b>



**Douchette à glissière 1 jet**  
**1-spray hand shower with slide bar**

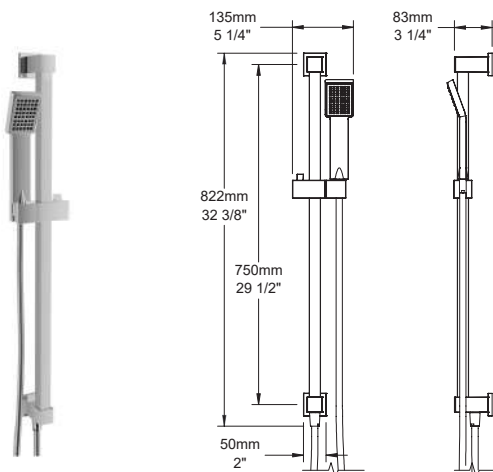
- Boyau flexible 150 cm (59") double agrafe, écrou conique tournant avec 2 clapets anti-retour  
*150 cm (59") double interlock flexible hose, swivel and 2 check valves*
- Douchette 1 jet anticalcaire (max : 7,6 L/min)  
*1-spray anti-limestone hand shower (max: 2 gpm)*

**Option écologique / Ecological Option**

Code	Débit réduit / Reduced Flow Rate
DGL-2268-01P-xx-175	1.75 gpm (6.6 L/min) - 80 psi



<b>DGL-2575-01-xx</b>	<b>CC</b>
	<b>279\$</b>



**Douchette à glissière 1 jet avec coude de raccordement intégré**  
**1-spray hand shower with slide bar with built-in supply elbow**

- Boyau flexible 150 cm (59") double agrafe, écrou conique tournant avec 2 clapets anti-retour  
*150 cm (59") double interlock flexible hose, swivel and 2 check valves*
- Douchette 1 jet anticalcaire (max : 7,6 L/min)  
*1-spray anti-limestone hand shower (max: 2 gpm)*
- Le curseur a une course de 66 cm (26") sur la barre  
*Slider has 66 cm (26") of travel on the rail*
- Coude de raccordement 1/2" F intégré  
*Built-in supply elbow (1/2" F connection)*

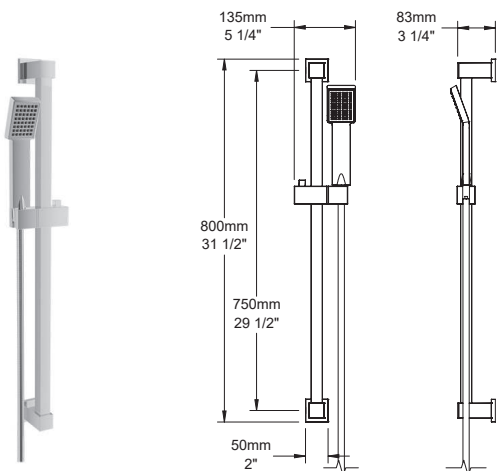
**Option écologique / Ecological Option**

Code	Débit réduit / Reduced Flow Rate
DGL-2575-01-xx-175	1.75 gpm (6.6 L/min) - 80 psi



**DGL-2575-71P-xx**

<b>CC</b>	<b>KK</b>
<b>269\$</b>	<b>339\$</b>



**Douchette à glissière 1 jet**

**1-spray hand shower with slide bar**

- Boyau flexible 150 cm (59") double agrafe, écrou conique tournant avec 2 clapets anti-retour  
*150 cm (59") double interlock flexible hose, swivel and 2 check valves*
- Douchette 1 jet anticalcaire (max : 7,6 L/min)  
*1-spray anti-limestone hand shower (max: 2 gpm)*
- Le curseur a une course de 66 cm (26") sur la barre  
*Slider has 66 cm (26") of travel on the rail*

**Option écologique / Ecological Option**

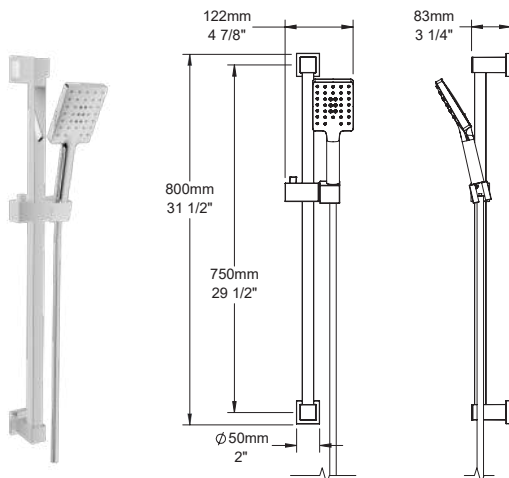
Code	Débit réduit / Reduced Flow Rate
DGL-2575-71P-xx-175	1.75 gpm (6.6 L/min) - 80 psi



**DGL-2575-83P-xx**

<b>CC</b>	<b>KK</b>
<b>289\$</b>	<b>349\$</b>

Disponible  
Available  
Q2 2024



**Douchette à glissière 3 jets**

**3-spray hand shower with slide bar**

- Boyau flexible 150 cm (59") double agrafe, écrou conique tournant avec 2 clapets anti-retour  
*150 cm (59") double interlock flexible hose, swivel and 2 check valves*
- Douchette 3 jets anticalcaire (max : 7,6 L/min)  
*3-spray anti-limestone hand shower (max: 2 gpm)*
- Le curseur a une course de 66 cm (26") sur la barre  
*Slider has 66 cm (26") of travel on the rail*

**Option écologique / Ecological Option**

Code	Débit réduit / Reduced Flow Rate
DGL-2575-83P-xx-175	1.75 gpm (6.6 L/min) - 80 psi





		CC	KK
<b>DSB-2561-64-xx</b>		<b>149\$</b>	<b>189\$</b>
<p>Disponibile Available Q2 2024</p>		<p><b>Douchette 1 jet sur support mural</b> <b>1-spray wall mount hand shower</b></p> <ul style="list-style-type: none"> <li>- Douchette 1 jet anticalcaire (max : 6,6 L/min) <i>1-spray anti-limestone hand shower (max: 1.75 gpm)</i></li> <li>- Boyau flexible 150 cm (59") double agrafe, écrou conique tournant avec 2 clapets anti-retour <i>150 cm (59") double interlock flexible hose, swivel and 2 check valves</i></li> <li>- Angle de projection ajustable <i>Adjustable projection angle</i></li> </ul>	



		CC	KK
<b>DSB-2591-64-xx</b>		<b>159\$</b>	<b>199\$</b>
<p>Disponibile Available Q2 2024</p>		<p><b>Douchette 1 jet sur support mural</b> <b>1-spray wall mount hand shower</b></p> <ul style="list-style-type: none"> <li>- Douchette 1 jet anticalcaire (max : 6,6 L/min) <i>1-spray anti-limestone hand shower (max: 1.75 gpm)</i></li> <li>- Boyau flexible 150 cm (59") double agrafe, écrou conique tournant avec 2 clapets anti-retour <i>150 cm (59") double interlock flexible hose, swivel and 2 check valves</i></li> <li>- Angle de projection ajustable <i>Adjustable projection angle</i></li> </ul>	



	CC	KK
<b>DOU-2551-43-xx</b>	<b>64\$</b>	<b>89\$</b>
Douchette 3 jets anti-calcaire (max : 7,6 L/min @ 80 psi) <i>Anti-limestone 3-spray hand shower (max: 2 gpm @ 80 psi)</i>		
		
<b>Option écologique / Ecological Option</b>		
<b>Code</b>	<b>Débit réduit / Reduced Flow Rate</b>	
DOU-2551-43-xx-175	1.75 gpm (6.6 L/min) - 80 psi	
		

	CC
<b>DOU-2555-41-xx</b>	<b>55\$</b>
Douchette 1 jet anti-calcaire (max : 7,6 L/min @ 80 psi) <i>Anti-limestone 1-spray hand shower (max: 2 gpm @ 80 psi)</i>	
	
<b>Option écologique / Ecological Option</b>	
<b>Code</b>	<b>Débit réduit / Reduced Flow Rate</b>
DOU-2555-41-xx-175	1.75 gpm (6.6 L/min) - 80 psi
	

	CC	KK
<b>DOU-2561-41-xx</b>	<b>51\$</b>	<b>83\$</b>
Douchette 1 jet anti-calcaire (max : 7,6 L/min @ 80 psi) <i>Anti-limestone 1-spray hand shower (max: 2 gpm @ 80 psi)</i>		
		
<b>Option écologique / Ecological Option</b>		
<b>Code</b>	<b>Débit réduit / Reduced Flow Rate</b>	
DOU-2561-41-xx-175	1.75 gpm (6.6 L/min) - 80 psi	
		

	CC
<b>DOU-2563-01-xx</b>	<b>55\$</b>
Douchette 1 jet anti-calcaire (max : 7,6 L/min @ 80 psi) <i>Anti-limestone 1-spray hand shower (max: 2 gpm @ 80 psi)</i>	
	
<b>Option écologique / Ecological Option</b>	
<b>Code</b>	<b>Débit réduit / Reduced Flow Rate</b>
DOU-2563-01-xx-175	1.75 gpm (6.6 L/min) - 80 psi
	

	CC
<b>DOU-2565-05-xx</b>	<b>81\$</b>
Douchette 5 jets anti-calcaire (max : 7,6 L/min @ 80 psi) <i>Anti-limestone 5-spray hand shower (max: 2 gpm @ 80 psi)</i>	
	
<b>Option écologique / Ecological Option</b>	
<b>Code</b>	<b>Débit réduit / Reduced Flow Rate</b>
DOU-2565-05-xx-175	1.75 gpm (6.6 L/min) - 80 psi
	

	CC
<b>DOU-2579-03-xx</b>	<b>72\$</b>
Douchette 3 jets anti-calcaire (max : 7,6 L/min @ 80 psi) <i>Anti-limestone 3-spray hand shower (max: 2 gpm @ 80 psi)</i>	
	
<b>Option écologique / Ecological Option</b>	
<b>Code</b>	<b>Débit réduit / Reduced Flow Rate</b>
DOU-2579-03-xx-175	1.75 gpm (6.6 L/min) - 80 psi
	


	CC	KK
<b>DOU-2591-01-xx</b>	<b>59\$</b>	<b>91\$</b>
Douchette 1 jet anti-calcaire (max : 7,6 L/min @ 80 psi) <i>Anti-limestone 1-spray hand shower (max: 2 gpm @ 80 psi)</i>		
		
<b>Option écologique / Ecological Option</b>		
<b>Code</b>	<b>Débit réduit / Reduced Flow Rate</b>	
DOU-2591-01-xx-175	1.75 gpm (6.6 L/min) - 80 psi	
		

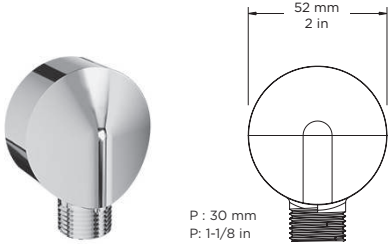
	CC	KK
<b>DOU-2592-03-xx</b>	<b>77\$</b>	<b>99\$</b>
Douchette 3 jets anti-calcaire (max : 7,6 L/min @ 80 psi) <i>Anti-limestone 3-spray hand shower (max: 2 gpm @ 80 psi)</i>		
		
<b>Option écologique / Ecological Option</b>		
<b>Code</b>	<b>Débit réduit / Reduced Flow Rate</b>	
DOU-2592-03-xx-175	1.75 gpm (6.6 L/min) - 80 psi	
		

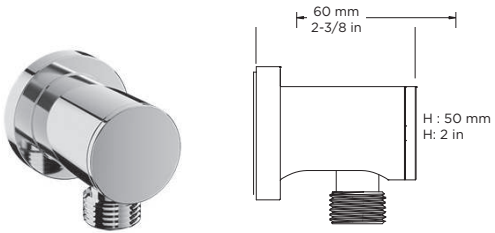
	KK
<b>BOY-2800-40-xx</b>	<b>102\$</b>
Boyau de douche 1/2" F conique x 1/2" F conique 150 cm (59") <i>Shower hose 1/2" F conical x 1/2" F conical 150 cm (59")</i>	
	

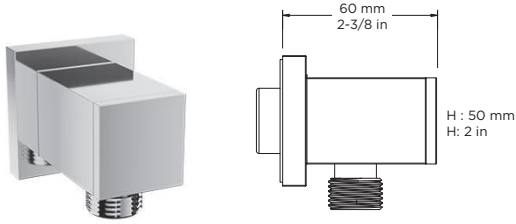
	CC
<b>BOY-4700-00-xx</b>	<b>80\$</b>
Boyau de douche 1/2" F conique x 1/2" F conique 150 cm (59") <i>Shower hose 1/2" F conical x 1/2" F conical 150 cm (59")</i>	
	

	CC
<b>SUP-1015-01-xx</b>	<b>52\$</b>
Support pour douche sur bras de douche <i>Hand shower holder on shower arm</i>	
	

	CC	KK
<b>SUP-1015-64-xx</b>	<b>30\$</b>	<b>40\$</b>
Support mural pour douche <i>Wall mounted hand shower holder</i>		
<div style="border: 1px solid black; padding: 2px; width: fit-content;">             Disponible Available              Q2 2024           </div> 		

	CC
<b>RAC-9004-13-xx</b>	<b>48\$</b>
Coude de raccordement mural en laiton (1/2" F) <i>Brass wall mount supply elbow (1/2" F)</i>	
	

	CC	KK
<b>RAC-9004-26-xx</b>	<b>45\$</b>	<b>59\$</b>
Coude de raccordement mural (1/2" F) <i>Wall mount supply elbow (1/2" F)</i>		
		

	CC	KK
<b>RAC-9004-28-xx</b>	<b>59\$</b>	<b>71\$</b>
Coude de raccordement mural carré (1/2" F) <i>Square wall mount supply elbow (1/2" F)</i>		
		

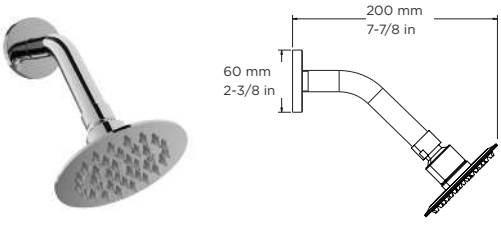

	CC	KK				
<b>TET-0314-35-xx</b>	<b>94\$</b>	<b>124\$</b>				
<p>Tête de douche 5 jets anti-calcaire avec bras de douche de 15 cm (6") (max : 7,6 L/min @ 80 psi) <i>Anti-limestone 5-spray shower head with 15 cm (6") shower arm</i> (max: 2 gpm @ 80 psi)</p>						
<p><b>Option écologique / Ecological Option</b></p> <table border="1"> <thead> <tr> <th>Code</th> <th>Débit réduit / Reduced Flow Rate</th> </tr> </thead> <tbody> <tr> <td>TET-0314-35-xx-175</td> <td>1.75 gpm (6.6 L/min) - 80 psi</td> </tr> </tbody> </table>			Code	Débit réduit / Reduced Flow Rate	TET-0314-35-xx-175	1.75 gpm (6.6 L/min) - 80 psi
Code	Débit réduit / Reduced Flow Rate					
TET-0314-35-xx-175	1.75 gpm (6.6 L/min) - 80 psi					

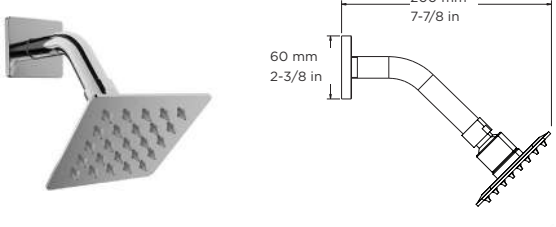

	CC	KK
<b>TET-0807-41-xx</b>	<b>104\$</b>	<b>149\$</b>
<p>Tête de douche ronde 20 cm (8") en plastique anti-calcaire (max : 6,6 L/min @ 80 psi) <i>Anti-limestone 20 cm (8") round plastic shower head</i> (max: 1.75 gpm @ 80 psi)</p>		

	CC	KK
<b>TET-0808-41-xx</b>	<b>125\$</b>	<b>175\$</b>
<p>Tête de douche carrée 20 cm (8") en plastique anti-calcaire (max : 6,6 L/min @ 80 psi) <i>Anti-limestone 20 cm (8") square plastic shower head</i> (max: 1.75 gpm @ 80 psi)</p>		

	CC				
<b>TET-1030-41-xx</b>	<b>134\$</b>				
<p>Tête de douche ronde en plastique anti-calcaire 25 cm (10") (max : 7,6 L/min @ 80 psi) <i>Anti-limestone 25 cm (10") round plastic shower head</i> (max: 2 gpm @ 80 psi)</p>					
<p><b>Option écologique / Ecological Option</b></p> <table border="1"> <thead> <tr> <th>Code</th> <th>Débit réduit / Reduced Flow Rate</th> </tr> </thead> <tbody> <tr> <td>TET-1030-41-xx-175</td> <td>1.75 gpm (6.6 L/min) - 80 psi</td> </tr> </tbody> </table>		Code	Débit réduit / Reduced Flow Rate	TET-1030-41-xx-175	1.75 gpm (6.6 L/min) - 80 psi
Code	Débit réduit / Reduced Flow Rate				
TET-1030-41-xx-175	1.75 gpm (6.6 L/min) - 80 psi				

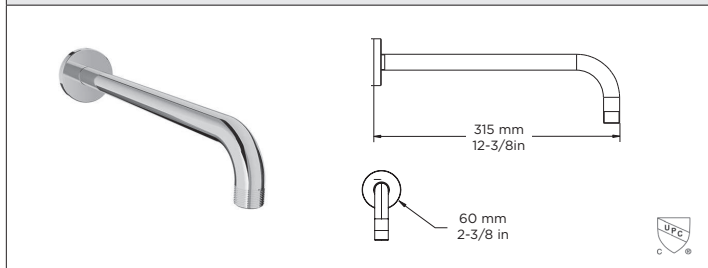
	CC				
<b>TET-1040-41-xx</b>	<b>154\$</b>				
<p>Tête de douche carrée en plastique anti-calcaire 25 cm (10") (max : 7,6 L/min @ 80 psi) <i>Anti-limestone 25 cm (10") square plastic shower head</i> (max: 2 gpm @ 80 psi)</p>					
<p><b>Option écologique / Ecological Option</b></p> <table border="1"> <thead> <tr> <th>Code</th> <th>Débit réduit / Reduced Flow Rate</th> </tr> </thead> <tbody> <tr> <td>TET-1040-41-xx-175</td> <td>1.75 gpm (6.6 L/min) - 80 psi</td> </tr> </tbody> </table>		Code	Débit réduit / Reduced Flow Rate	TET-1040-41-xx-175	1.75 gpm (6.6 L/min) - 80 psi
Code	Débit réduit / Reduced Flow Rate				
TET-1040-41-xx-175	1.75 gpm (6.6 L/min) - 80 psi				

	CC
<b>TET-4413-01-xx</b>	<b>99\$</b>
<p>Tête de douche ronde 10 cm (4") anti-calcaire avec bras de douche de 15 cm (6") (max : 6,6 L/min @ 80 psi)  <i>Anti-limestone 10 cm (4") round shower head with 15 cm (6") shower arm (max: 1.75 gpm @ 80 psi)</i></p>	
	
	

	CC
<b>TET-4414-01-xx</b>	<b>112\$</b>
<p>Tête de douche carrée 10 cm (4") anti-calcaire avec bras de douche de 15 cm (6") (max : 6,6 L/min @ 80 psi)  <i>Anti-limestone 10 cm (4") square shower head with 15 cm (6") shower arm (max: 1.75 gpm @ 80 psi)</i></p>	
	
	

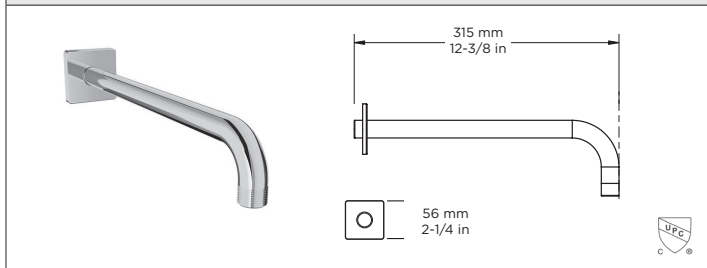
	<b>CC</b>
<b>BRA-1212-42-xx</b>	<b>68\$</b>

Bras de douche mural de 31 cm (12")  
31 cm (12") wall mount shower arm



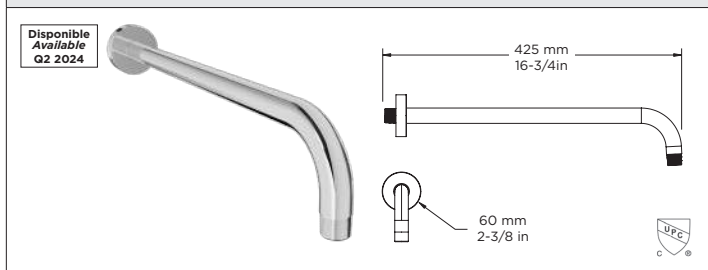
	<b>CC</b>
<b>BRA-1212-44-xx</b>	<b>78\$</b>

Bras de douche mural de 31 cm (12") avec rosace carrée  
31 cm (12") wall mount shower arm with square flange



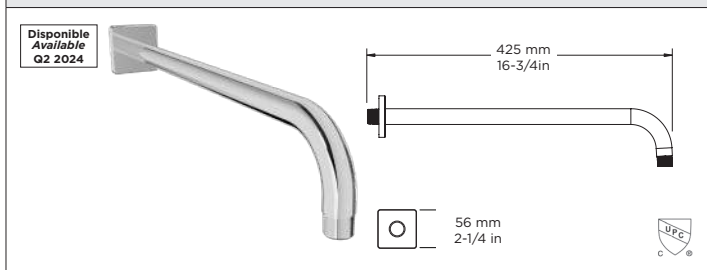
	<b>CC</b>	<b>KK</b>
<b>BRA-1612-42-xx</b>	<b>68\$</b>	<b>78\$</b>

Bras de douche mural de 42 cm (16")  
42 cm (16") wall mount shower arm



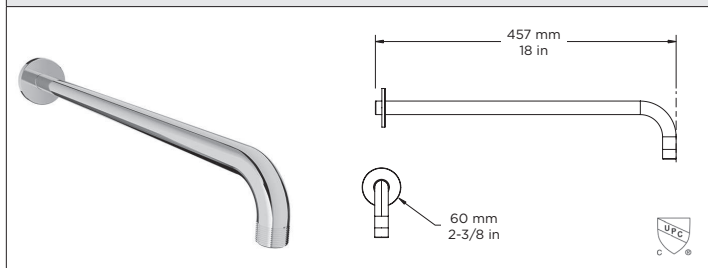
	<b>CC</b>	<b>KK</b>
<b>BRA-1612-84-xx</b>	<b>72\$</b>	<b>85\$</b>

Bras de douche mural de 42 cm (16") avec rosace carrée  
42 cm (16") wall mount shower arm with square flange



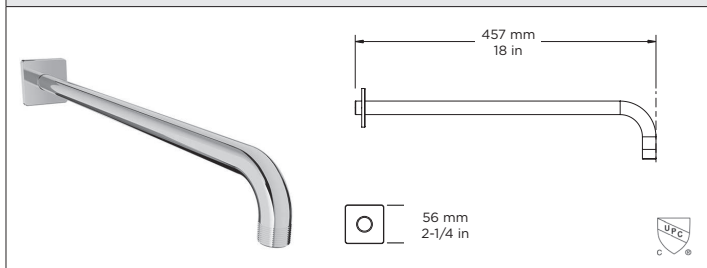
	<b>CC</b>	<b>KK</b>
<b>BRA-1812-42-xx</b>	<b>95\$</b>	<b>116\$</b>

Bras de douche mural de 45 cm (18")  
45 cm (18") wall mount shower arm



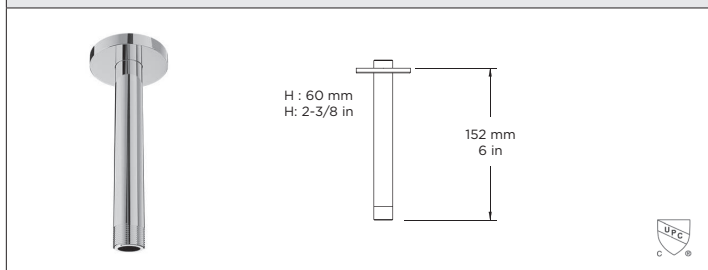
	<b>CC</b>	<b>KK</b>
<b>BRA-1812-44-xx</b>	<b>105\$</b>	<b>152\$</b>

Bras de douche mural de 45 cm (18") avec rosace carrée  
45 cm (18") wall mount shower arm with square flange



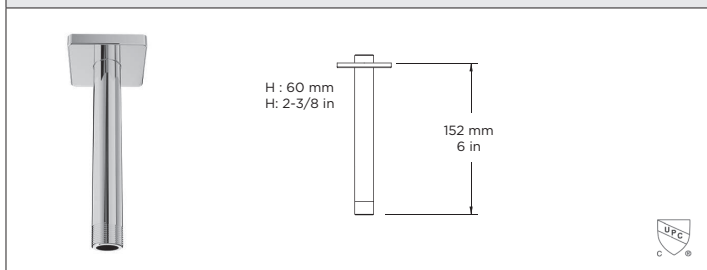
	<b>CC</b>
<b>RAC-0618-42-xx</b>	<b>47\$</b>

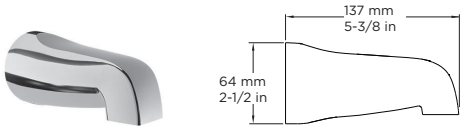
Bras de douche à montage au plafond de 15 cm (6")  
15 cm (6") ceiling mount shower arm

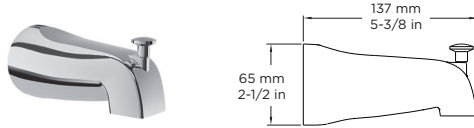


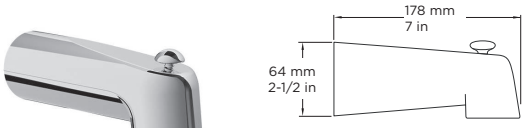
	<b>CC</b>
<b>RAC-0618-44-xx</b>	<b>62\$</b>

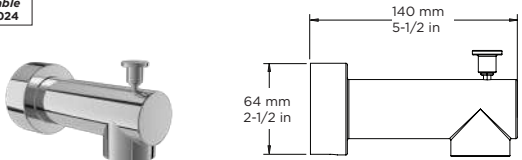
Bras de douche à montage au plafond de 15 cm (6") avec rosace carrée  
15 cm (6") ceiling mount shower arm with square flange

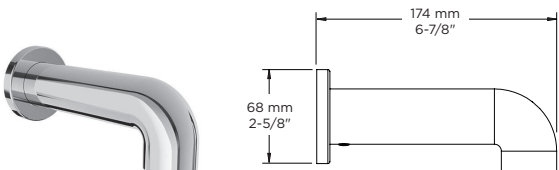


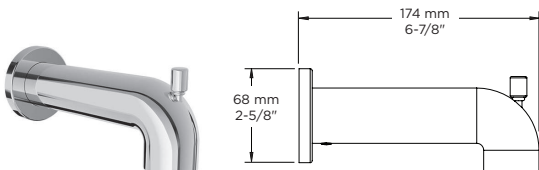
	CC
<b>BEC-4520-23-xx</b>	<b>39\$</b>
<p>Bec de bain sans inverseur de type « slip-fit » sur cuivre 1/2"  <i>Wall mount non-diverter tub spout with slip-fit on 1/2" copper connection</i></p>	
	

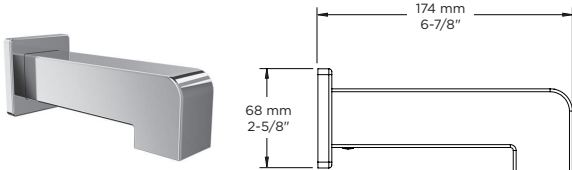
	CC	KK
<b>BEC-4520-24-xx</b>	<b>45\$</b>	<b>70\$</b>
<p>Bec de bain avec inverseur de type « slip-fit » sur cuivre 1/2"  <i>Wall mount diverter tub spout with slip-fit on 1/2" copper connection</i></p>		
		

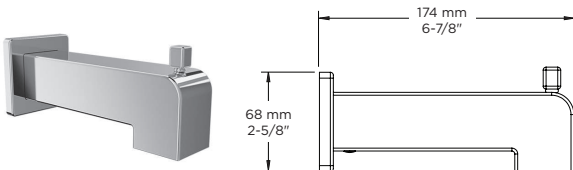
	CC
<b>BEC-4520-27-xx</b>	<b>65\$</b>
<p>Bec de bain 18 cm (7") avec inverseur de type « slip-fit » sur cuivre 1/2"  <i>18 cm (7") wall mount diverter tub spout with slip-fit on 1/2" copper connection</i></p>	
	

	CC	KK
<b>BEC-4520-64-xx</b>	<b>79\$</b>	<b>99\$</b>
<p>Bec de bain avec inverseur de type « slip-fit » sur cuivre 1/2"  <i>Wall mount diverter tub spout with slip-fit on 1/2" copper connection</i></p>		
<p>Available Q2 2024</p> 		

	CC	KK
<b>BEC-4520-73-xx</b>	<b>84\$</b>	<b>104\$</b>
<p>Bec de bain sans inverseur de type « slip-fit » sur cuivre 1/2"  <i>Wall mount non-diverter tub spout with slip-fit on 1/2" copper connection</i></p>		
		

	CC	KK
<b>BEC-4520-74-xx</b>	<b>99\$</b>	<b>124\$</b>
<p>Bec de bain avec inverseur de type « slip-fit » sur cuivre 1/2"  <i>Wall mount diverter tub spout with slip-fit on 1/2" copper connection</i></p>		
		

	CC	KK
<b>BEC-4520-83-xx</b>	<b>109\$</b>	<b>134\$</b>
<p>Bec de bain sans inverseur de type « slip-fit » sur cuivre 1/2"  <i>Wall mount non-diverter tub spout with slip-fit on 1/2" copper connection</i></p>		
		

	CC	KK
<b>BEC-4520-84-xx</b>	<b>124\$</b>	<b>149\$</b>
<p>Bec de bain avec inverseur de type « slip-fit » sur cuivre 1/2"  <i>Wall mount diverter tub spout with slip-fit on 1/2" copper connection</i></p>		
		







| PIÈCES


PARTS



	CC	KK
<b>REN-2004-14-xx</b>	<b>249\$</b>	<b>319\$</b>
<p>Renvoi en laiton pour baignoire à bouton poussoir avec trop-plein  <i>Push-button brass tub drain with overflow</i></p>		
<ul style="list-style-type: none"> <li>- Tuyau en laiton flexible pour s'ajuster aux différents bains  <i>Flexible brass tube to fit different baths</i></li> <li>- Pour la plupart des baignoires de 43 cm à 61 cm (17" à 24") de profondeur  <i>Fits most tubs from 43 cm to 61 cm (17" to 24") deep</i></li> <li>- Pour les baignoires d'une épaisseur de 1 mm à 11 mm (1/32" à 7/16")  <i>Fits tubs from 1 mm to 11 mm (1/32" to 7/16") thick</i></li> <li>- Mécanisme à bouton poussoir  <i>Push button mechanism</i></li> <li>- Raccordement : Ø 38 mm (1-1/2")  <i>Connection: Ø 38 mm (1-1/2")</i></li> </ul>		
		
		



	<b>CC</b>
<b>REN-8412-42-xx</b>	<b>46\$</b>
Renvoi de lavabo en laiton de type bouton-poussoir (avec trop-plein) <i>Push-button lavatory brass pop-up drain (with overflow)</i>	
	
Raccordement : Ø 31,75 mm (1-1/4") Connection: Ø 31,75 mm (1-1/4")	
	


	<b>CC</b>
<b>REN-8413-42-xx</b>	<b>46\$</b>
Renvoi de lavabo en laiton de type bouton-poussoir (sans trop-plein) <i>Push-button lavatory brass pop-up drain (without overflow)</i>	
	
Raccordement : Ø 31,75 mm (1-1/4") Connection: Ø 31,75 mm (1-1/4")	
	


	<b>CC</b>
<b>REN-8416-42-xx</b>	<b>43\$</b>
Renvoi de lavabo en laiton de type grillagé (avec trop-plein) <i>Grid lavatory brass drain (with overflow)</i>	
	
Raccordement : Ø 31,75 mm (1-1/4") Connection: Ø 31,75 mm (1-1/4")	
	

	<b>CC</b>
<b>REN-8417-42-xx</b>	<b>55\$</b>
Renvoi de lavabo en laiton de type grillagé (sans trop-plein) <i>Grid lavatory brass drain (without overflow)</i>	
	
Raccordement : Ø 31,75 mm (1-1/4") Connection: Ø 31,75 mm (1-1/4")	
	

	<b>CC</b>	<b>KK</b>
<b>REN-8462-42-xx</b>	<b>58\$</b>	<b>81\$</b>
Renvoi de lavabo en laiton de type bouton-poussoir (avec trop-plein) <i>Push-button lavatory brass pop-up drain (with overflow)</i>		
		
Raccordement : Ø 31,75 mm (1-1/4") Connection: Ø 31,75 mm (1-1/4")		
		


	<b>CC</b>	<b>KK</b>
<b>REN-8463-42-xx</b>	<b>58\$</b>	<b>81\$</b>
Renvoi de lavabo en laiton de type bouton-poussoir (sans trop-plein) <i>Push-button lavatory brass pop-up drain (without overflow)</i>		
		
Raccordement : Ø 31,75 mm (1-1/4") Connection: Ø 31,75 mm (1-1/4")		
		

	CC
<b>PLA-0423-41-xx</b>	<b>42\$</b>
Plaque décorative pour robinet monotrou <i>Single-hole faucet decorative plate</i>	
	


	CC
<b>PLA-0430-40-xx</b>	<b>42\$</b>
Plaque décorative pour robinet monotrou <i>Single-hole faucet decorative plate</i>	
	


	CC
<b>PLA-0440-40-xx</b>	<b>47\$</b>
Plaque décorative pour robinet monotrou <i>Single-hole faucet decorative plate</i>	
	


N.B. La couleur des cartouches peut varier / Cartridge color may vary


<b>CAR-1001-35-P</b>	<b>63\$</b>
<p>Cartouche céramique dérivatrice pour valve dérivatrice 2 voies (positions partagées)  <i>2-way diverting ceramic cartridge for PB valve (shared ports)</i></p>	
	


<b>CAR-1001-35-NS-P</b>	<b>87\$</b>
<p>Cartouche céramique dérivatrice pour valve dérivatrice 2 voies (positions non-partagées)  <i>2-way diverting ceramic cartridge for PB valve (non-shared ports)</i></p>	
	


<b>CAR-1020-01-P</b>	<b>40\$</b>
<p>Cartouche céramique 8 mm x 20 dents 1/2" (froid)  <i>1/2" 8 mm x 20 teeth ceramic cartridge (cold)</i></p>	
	

<b>CAR-1020-02-P</b>	<b>40\$</b>
<p>Cartouche céramique 8 mm x 20 dents 1/2" (chaud)  <i>1/2" 8 mm x 20 teeth ceramic cartridge (hot)</i></p>	
	


<b>CAR-1020-40-P</b>	<b>107\$</b>
<p>Cartouche céramique à pression équilibrée  <i>Pressure balanced ceramic cartridge</i></p>	
	

<b>CAR-1025-07</b>	<b>55\$</b>
<p>Cartouche céramique 25 mm  <i>25 mm ceramic cartridge</i></p>	
	


<b>CAR-1025-09-P</b>	<b>55\$</b>
<p>Cartouche céramique 25 mm  <i>25 mm ceramic cartridge</i></p>	
	


<b>CAR-1025-40-P</b>	<b>68\$</b>
<p>Cartouche céramique à pression équilibrée  <i>Pressure balanced ceramic cartridge</i></p>	
	


<b>CAR-1031-49-90-P</b>	<b>48\$</b>
<p>Cartouche céramique 35 mm 2 pointes  <i>35 mm 2 pins ceramic cartridge</i></p>	
	

<b>CAR-1031-49-P</b>	<b>45\$</b>
<p>Cartouche céramique 35 mm 2 pointes  <i>35 mm 2 pins ceramic cartridge</i></p>	
	

N.B. La couleur des cartouches peut varier / Cartridge color may vary


<b>CAR-1060-01-P</b>	<b>49\$</b>
Cartouche céramique 40 mm 2 pointes <i>40 mm 2 pins ceramic cartridge</i>	
	

<b>CAR-2660-00-P</b>	<b>251\$</b>
Cartouche thermostatique <i>Thermostatic cartridge</i>	
	

<b>CAR-4075-02-P</b>	<b>46\$</b>
Cartouche céramique 40 mm 2 pointes <i>40 mm 2 pins ceramic cartridge</i>	
	

<b>CAR-9220-02-P</b>	<b>61\$</b>
Cartouche dérivatrice 2 voies avec arrêt (positions partagées) <i>2-way diverter cartridge with Off position (shared ports)</i>	
	

<b>CAR-9220-02-NS-P</b>	<b>61\$</b>
Cartouche dérivatrice 2 voies avec arrêt (positions non-partagées) <i>2-way diverter cartridge with Off position (non-shared ports)</i>	
	

<b>RVA-1005-00-P</b>	<b>34\$</b>
Paire de soupapes d'arrêt avec anti-retour <i>Pair of service stops with check valve</i>	
	



**GARANTIE À VIE LIMITÉE**

- Contre tout vice affectant les matériaux ou tout défaut de fabrication, tant que le produit a été utilisé sous des conditions d'utilisation normales.
- Cette garantie est offerte et bénéficiera seulement à l'acheteur original du produit. Cette garantie couvre également les projets résidentiels et multi-résidentiels.
- Les finis chrome et acier inoxydable, tant que le produit a été utilisé sous des conditions d'utilisation normales et en appliquant rigoureusement les conditions d'entretien décrites sur le site [barilpro.com/entretien](http://barilpro.com/entretien).
- Le fini noir mat, les finis spéciaux et les pièces de plastique sont couverts par une garantie limitée de cinq (5) ans.

Une preuve d'achat ou la facture d'achat originale devra accompagner toute réclamation soumise à BARIL. Cette garantie n'est pas transférable et prend effet à la date d'achat originale chez un détaillant/distributeur autorisé BARIL PRO. BARIL s'engage, par suite de son analyse, à fournir en remplacement, selon le cas, une ou plusieurs pièces de rechange ou le même produit (ou, s'il n'est plus disponible, un produit comparable d'une valeur équivalente).

**EXCLUSIONS**

- Tout produit BARIL PRO n'ayant pas été installé conformément aux instructions du fabricant et aux lois et codes applicables en vigueur.
- Dommages causés par ou tirant son origine de l'entreposage de quelque produit nettoyant que ce soit - ménager ou industriel - sans égard à leurs composants chimiques ou la teneur de ces derniers, dans l'environnement immédiat du produit BARIL, incluant notamment les armoires et vanités situées sous l'évier et la robinetterie, ces produits nettoyants pouvant attaquer et corrompre l'intégrité du produit, incluant ses diverses pièces.
- Tout produit BARIL PRO nettoyé avec des produits abrasifs, irritants ou corrosifs, ou plus généralement tout produit non spécifiquement recommandé pour le nettoyage de robinetterie.
- Usure normale des composantes et des finis.
- Dommages causés par de l'eau dure, des dépôts de calcaire ou de sédiments.
- Dommages ou pertes résultant d'une catastrophe, naturelle ou non, telle qu'un feu, une inondation, un tremblement de terre, le tonnerre ou la foudre, un orage, ou tout autre phénomène de même nature.
- La période de garantie relative à tout produit installé dans le cadre d'une application et/ou utilisation de type industriel, institutionnel ou de type commercial est de un (1) an.
- Tout autre cas découlant d'une erreur d'installation, d'un défaut d'utilisation, négligente ou abusive, ou d'entretien des produits BARIL PRO.
- Tout produit BARIL PRO installé à l'extérieur d'une résidence ou à l'extérieur de l'Amérique du Nord.
- BARIL n'est pas responsable des dommages, pertes, blessures ou coûts de quelque nature que ce soit, indirects, accessoires ou consécutifs, y compris et sans restriction, la perte d'usage en lien avec des pièces et/ou produits de BARIL PRO. Le propriétaire utilisateur est responsable de l'accès à la résidence pour la pose ou la réparation du produit. L'obligation globale de BARIL aux termes de la présente garantie n'excédera en aucun cas le prix d'achat original du robinet.

**LIMITED LIFETIME WARRANTY**

- *Against any defect affecting materials or any manufacturing defect as long as the product has been used under normal conditions.*
- *This warranty is offered and will benefit only the original purchaser of the product. This warranty covers residential and multi-residential projects.*
- *Chrome and stainless steel finishes, as long as the product has been used under normal conditions and by strictly applying the maintenance conditions described on the website at [barilpro.com/maintenance](http://barilpro.com/maintenance).*
- *Matte black finish, special finishes and plastic components are covered by a limited five (5) year warranty.*

*Proof of purchase or the original invoice of purchase must accompany any claim submitted to BARIL. This warranty is not transferable and take effect on the original purchase date from an authorized BARIL PRO retailer/distributor. BARIL agrees, following its analysis, to provide as a replacement, as the case may be, one or more spare parts or the same product (or, if it is no longer available, a comparable product of equivalent value).*

**EXCLUSIONS**

- *Any BARIL PRO product that has not been installed in accordance with the manufacturer's instructions and the applicable laws and codes in force.*
- *Damage caused by or originating from the storage of any cleaning product - household or industrial - regardless of its chemical composition or content, in the immediate environment of the BARIL product, including cabinets and vanities located under the sink and plumbing fixtures, these cleaning products may attack and corrupt the integrity of the plumbing fixtures, including their various components.*
- *Any BARIL PRO products cleaned with abrasive, irritating or corrosive products or more generally any product not specifically recommended for cleaning faucets.*
- *Normal wear of components and finishes.*
- *Damages caused by hard water, limestone deposits or sediment.*
- *Damages or losses resulting from a disaster, natural or not, such as fire, flood, earthquake, thunder or lightning, electrical storm, or any other phenomenon of the same nature.*
- *The warranty period for any product installed as part an application and/or use of an industrial, institutional or commercial type is (1) one year.*
- *Any other case resulting from an installation error, lack of use, negligent or abusive, or maintenance of BARIL PRO products.*
- *Any BARIL PRO product installed outdoors or outside of North America.*
- *BARIL is not responsible for any damages, losses, injuries, or costs of any kind, indirect, incidental, or consequential, including, but not limited to, loss of use, related to parts and/or products from BARIL PRO. The owner-user is responsible for access to the residence for the installation or repair of the product. BARIL's aggregate obligation under this warranty shall in no event exceed the original purchase price of the faucet.*



## TERMES ET CONDITIONS

**Prix :** Les prix sont sujets à changement sans préavis. Les taxes seront ajoutées si applicables.

**Modalités de paiement :** Les conditions de paiement sont net 30 jours. Un intérêt de 2 % par mois (24 % par année) sera appliqué sur les paiements en retard. Aucune livraison ne sera effectuée auprès des clients qui ne respectent pas les modalités de paiement.

**Livraison :** Les prix sont F.O.B. de nos entrepôts. La responsabilité de BARIL cesse au moment de la livraison au transporteur. Les réclamations de transport doivent être faites par le détaillant.

### Retour de marchandise :

- La marchandise ne peut être retournée sans l'autorisation de BARIL.
- BARIL se réserve le droit de refuser un retour de marchandise, et ce, en tout temps.
- Des frais de retour de 25% seront facturés aux clients.
- La marchandise doit être retournée dans son emballage original.
- La marchandise ne doit pas être endommagée.
- Les pièces avec un défaut de fabrication seront remplacées sans frais.
- BARIL remplacera ou réparera la pièce défectueuse à sa discrétion.

## CONSEILS D'ENTRETIEN

Pour que votre robinet BARIL PRO conserve son éclat, veuillez suivre les instructions d'entretien suivantes :

### À FAIRE :

1. Rincer le robinet avec de l'eau claire.
2. Essuyer le robinet avec un tissu doux en coton.

Un nettoyage régulier et routinier permettra de maintenir votre robinet en bon état. Sécher avec un tissu doux et sec en coton après chaque utilisation pour éviter les marques de gouttes d'eau et l'accumulation de calcaire. Si un nettoyage intensif est requis, les instructions d'entretien suivantes sont à suivre :

1. Retirer la saleté superficielle et le film de poussière avec de l'eau claire et un tissu doux en coton.
2. Pour retirer tout film de surface ou dépôt de saleté tenace, vous pouvez utiliser un savon liquide doux, sans détergent, non-acide et non-abrasif.
3. Une fois le robinet propre, le rincer à l'eau claire afin de retirer toute trace de savon et le sécher avec un tissu doux en coton.

### À NE PAS FAIRE :

1. Utiliser des produits nettoyants, tissus ou essuie-tout abrasifs.
2. Utiliser des produits nettoyants contenant de l'acide, de la cire, de l'alcool, de l'ammoniac, du javellisant ou tout autre nettoyant abrasif ou corrosif.

## TERMS AND CONDITIONS

**Price:** The prices are subject to change without notice. Taxes will be added if applicable.

**Terms of payment:** Payment terms are net 30 days. An interest charge of 2% per month (24% per year) will be charged on late payments. No delivery will be made to clients who don't comply with the terms of payment.

**Delivery:** Prices are F.O.B. from our warehouses. BARIL's responsibility ends when the merchandise is given to the carrier. Shipping claims must be made by the retailer.

### Merchandise return:

- Merchandise can't be returned without BARIL's authorization.
- BARIL reserves the right to refuse a merchandise return at all times.
- A 25% return fee will be charged to the client.
- Merchandise must be returned in its original packaging.
- Merchandise must not be damaged.
- Parts with a manufacturing defect will be replaced at no charge.
- BARIL will replace or repair the defective part at its discretion.

## CARE INSTRUCTIONS

To keep your BARIL PRO faucet looking its best, please follow these simple care instructions:

### DO:

1. Rinse the faucet with clear water.
2. Dry the faucet with a soft cotton cloth.

Regular and routine cleaning will allow you to maintain your faucet in good condition. Wipe dry after each use with a soft, dry cotton cloth to prevent water-spotting and mineral build-up. If heavy cleaning is required, the following procedures are recommended:

1. Remove surface dirt and film using clear water and a soft cotton cloth.
2. To remove tough surface film and build-up dirt, use a non-acidic, non-abrasive gentle liquid soap without detergent.
3. Once clean, rinse the faucet with clear water to thoroughly remove all traces of soap and blot dry with a soft cotton cloth.

### DO NOT:

1. Use abrasive cleaners, cloths, or paper towels.
2. Use any cleaning agents containing acids, polish, waxes, alcohol, ammonia, bleach, solvents or any other corrosive or harsh chemical cleansers.

CODE	PAGE	PRIX / PRICE
BEC-4520-23-CC	87	<b>39</b>
BEC-4520-24-CC	87	<b>45</b>
BEC-4520-24-KK	87	<b>70</b>
BEC-4520-27-CC	87	<b>65</b>
BEC-4520-64-CC	87	<b>79</b>
BEC-4520-64-KK	87	<b>99</b>
BEC-4520-73-CC	87	<b>84</b>
BEC-4520-73-KK	87	<b>104</b>
BEC-4520-74-CC	87	<b>99</b>
BEC-4520-74-KK	87	<b>124</b>
BEC-4520-83-CC	87	<b>109</b>
BEC-4520-83-KK	87	<b>134</b>
BEC-4520-84-CC	87	<b>124</b>
BEC-4520-84-KK	87	<b>149</b>
BOY-2800-40-KK	83	<b>102</b>
BOY-4700-00-CC	83	<b>80</b>
BRA-1212-42-CC	86	<b>68</b>
BRA-1212-44-CC	86	<b>78</b>
BRA-1612-42-CC	86	<b>68</b>
BRA-1612-42-KK	86	<b>78</b>
BRA-1612-84-CC	86	<b>72</b>
BRA-1612-84-KK	86	<b>85</b>
BRA-1812-42-CC	86	<b>95</b>
BRA-1812-42-KK	86	<b>116</b>
BRA-1812-44-CC	86	<b>105</b>
BRA-1812-44-KK	86	<b>152</b>
CAC-6023-31-CC	21	<b>32</b>
CAR-1001-35-NS-P	93	<b>87</b>
CAR-1001-35-P	93	<b>63</b>
CAR-1020-01-P	93	<b>40</b>
CAR-1020-02-P	93	<b>40</b>
CAR-1020-40-P	93	<b>107</b>
CAR-1025-07	93	<b>55</b>
CAR-1025-09-P	93	<b>55</b>
CAR-1025-40-P	93	<b>68</b>
CAR-1031-49-90-P	93	<b>48</b>
CAR-1031-49-P	93	<b>45</b>
CAR-1060-01-P	94	<b>49</b>
CAR-2660-00-P	94	<b>251</b>
CAR-4075-02-P	94	<b>46</b>
CAR-9220-02-NS-P	94	<b>61</b>
CAR-9220-02-P	94	<b>61</b>
DGL-2175-13P-CC	78	<b>224</b>
DGL-2175-13P-CC-175	78	<b>224</b>
DGL-2175-13P-KK	78	<b>284</b>
DGL-2175-13P-KK-175	78	<b>284</b>
DGL-2175-43-CC	78	<b>264</b>
DGL-2175-43-CC-175	78	<b>264</b>
DGL-2175-43-KK	78	<b>349</b>
DGL-2175-43-KK-175	78	<b>349</b>
DGL-2175-83-CC	78	<b>274</b>
DGL-2175-83-CC-175	78	<b>274</b>
DGL-2175-83-KK	78	<b>384</b>
DGL-2175-83-KK-175	78	<b>384</b>
DGL-2175-93-CC	79	<b>244</b>
DGL-2175-93-CC-175	79	<b>244</b>

CODE	PAGE	PRIX / PRICE
DGL-2175-93-KK	79	<b>371</b>
DGL-2175-93-KK-175	79	<b>371</b>
DGL-2268-01P-CC	79	<b>229</b>
DGL-2268-01P-CC-175	79	<b>229</b>
DGL-2575-01-CC	79	<b>279</b>
DGL-2575-01-CC-175	79	<b>279</b>
DGL-2575-71P-CC	80	<b>269</b>
DGL-2575-71P-CC-175	80	<b>269</b>
DGL-2575-71P-KK	80	<b>339</b>
DGL-2575-71P-KK-175	80	<b>339</b>
DGL-2575-83P-CC	80	<b>289</b>
DGL-2575-83P-CC-175	80	<b>289</b>
DGL-2575-83P-KK	80	<b>349</b>
DGL-2575-83P-KK-175	80	<b>349</b>
DOU-1301-40-CC	21	<b>54</b>
DOU-2551-43-CC	82	<b>64</b>
DOU-2551-43-CC-175	82	<b>64</b>
DOU-2551-43-KK	82	<b>89</b>
DOU-2551-43-KK-175	82	<b>89</b>
DOU-2555-41-CC	82	<b>55</b>
DOU-2555-41-CC-175	82	<b>55</b>
DOU-2561-41-CC	82	<b>51</b>
DOU-2561-41-CC-175	82	<b>51</b>
DOU-2561-41-KK	82	<b>83</b>
DOU-2561-41-KK-175	82	<b>83</b>
DOU-2563-01-CC	82	<b>53</b>
DOU-2563-01-CC-175	82	<b>53</b>
DOU-2565-05-CC	82	<b>81</b>
DOU-2565-05-CC-175	82	<b>81</b>
DOU-2579-03-CC	82	<b>72</b>
DOU-2579-03-CC-175	82	<b>72</b>
DOU-2591-01-CC	82	<b>59</b>
DOU-2591-01-CC-175	82	<b>59</b>
DOU-2591-01-KK	82	<b>91</b>
DOU-2591-01-KK-175	82	<b>91</b>
DOU-2592-03-CC	82	<b>77</b>
DOU-2592-03-CC-175	82	<b>77</b>
DOU-2592-03-KK	82	<b>99</b>
DOU-2592-03-KK-175	82	<b>99</b>
DOU-6050-02-CC	21	<b>71</b>
DOU-6050-02-KK	21	<b>99</b>
DOU-6050-02-SS	21	<b>96</b>
DOU-6071-42-CC	21	<b>71</b>
DOU-6077-42-CC	21	<b>71</b>
DOU-6077-42-KK	21	<b>92</b>
DOU-6077-42-SS	21	<b>80</b>
DSB-2561-64-CC	81	<b>149</b>
DSB-2561-64-KK	81	<b>189</b>
DSB-2591-64-CC	81	<b>159</b>
DSB-2591-64-KK	81	<b>199</b>
ENS-3008-05-CC	77	<b>849</b>
EXT-2600-41	76	<b>68</b>
KIT-9034-42-CC	76	<b>98</b>
KUI-0701-12L-CC	18	<b>289</b>
KUI-0701-12L-CC-150	18	<b>289</b>
KUI-2040-77L-CC	18	<b>474</b>

CODE	PAGE	PRIX / PRICE
KUI-2040-77L-CC-150	18	<b>474</b>
KUI-2040-77L-KK	18	<b>619</b>
KUI-2040-77L-KK-150	18	<b>619</b>
KUI-2040-77L-SS	18	<b>619</b>
KUI-2040-77L-SS-150	18	<b>619</b>
KUI-4200-02L-CC	19	<b>374</b>
KUI-4200-02L-CC-150	19	<b>374</b>
KUI-4200-02L-KK	19	<b>449</b>
KUI-4200-02L-KK-150	19	<b>449</b>
KUI-4200-02L-SS	19	<b>429</b>
KUI-4200-02L-SS-150	19	<b>429</b>
KUI-4300-02L-CC	19	<b>329</b>
KUI-4300-02L-CC-150	19	<b>329</b>
KUI-4400-02L-CC	20	<b>394</b>
KUI-4400-02L-CC-150	20	<b>394</b>
KUI-4400-02L-KK	20	<b>464</b>
KUI-4400-02L-KK-150	20	<b>464</b>
O15-1121-PB-CC	25	<b>599</b>
O15-1249-00-CC	25	<b>664</b>
O15-1249-PB-CC	26	<b>739</b>
O15-1249-PB-KK	26	<b>868</b>
O15-1300-PB-CC	26	<b>949</b>
O15-4089-00L-CC	26	<b>264</b>
O15-4089-00L-KK	26	<b>354</b>
O15-4089-IPL-CC	25	<b>289</b>
O15-4089-IPL-KK	25	<b>372</b>
O15-9139-02-CC	29	<b>477</b>
O15-9139-02-KK	29	<b>566</b>
O15-9139-03-CC	29	<b>522</b>
O15-9139-03-KK	29	<b>636</b>
O15-9139-06-CC	29	<b>652</b>
O15-9139-06-KK	29	<b>785</b>
O15-9139-07-CC	30	<b>692</b>
O15-9139-07-KK	30	<b>850</b>
O15-9139-P2-CC	29	<b>477</b>
O15-9139-P2-KK	29	<b>566</b>
O15-9139-P3-CC	29	<b>522</b>
O15-9139-P3-KK	29	<b>636</b>
O15-9139-P6-CC	29	<b>652</b>
O15-9139-P6-KK	29	<b>785</b>
O15-9139-P7-CC	30	<b>692</b>
O15-9139-P7-KK	30	<b>850</b>
O15-9139-W2-CC	29	<b>477</b>
O15-9139-W2-KK	29	<b>566</b>
O15-9139-W3-CC	29	<b>522</b>
O15-9139-W3-KK	29	<b>636</b>
O15-9139-W6-CC	29	<b>652</b>
O15-9139-W6-KK	29	<b>785</b>
O15-9139-W7-CC	30	<b>692</b>
O15-9139-W7-KK	30	<b>850</b>
O15-9149-03-CC	30	<b>477</b>
O15-9149-03-KK	30	<b>591</b>
O15-9149-07-CC	30	<b>582</b>
O15-9149-07-KK	30	<b>768</b>
O15-9149-09-CC	31	<b>612</b>
O15-9149-09-KK	31	<b>781</b>

CODE	PAGE	PRIX / PRICE
O15-9149-P3-CC	30	<b>477</b>
O15-9149-P3-KK	30	<b>591</b>
O15-9149-P7-CC	30	<b>582</b>
O15-9149-P7-KK	30	<b>768</b>
O15-9149-P9-CC	31	<b>612</b>
O15-9149-P9-KK	31	<b>781</b>
O15-9149-W3-CC	30	<b>477</b>
O15-9149-W3-KK	30	<b>591</b>
O15-9149-W7-CC	30	<b>582</b>
O15-9149-W7-KK	30	<b>768</b>
O15-9149-W9-CC	31	<b>612</b>
O15-9149-W9-KK	31	<b>781</b>
O15-9160-O5-CC	31	<b>984</b>
O15-9160-O5-KK	31	<b>1203</b>
O15-9160-O7-CC	32	<b>909</b>
O15-9160-O7-KK	32	<b>1108</b>
O15-9160-P5-CC	31	<b>984</b>
O15-9160-P5-KK	31	<b>1203</b>
O15-9160-P7-CC	32	<b>909</b>
O15-9160-P7-KK	32	<b>1108</b>
O15-9160-W5-CC	31	<b>984</b>
O15-9160-W5-KK	31	<b>1203</b>
O15-9160-W7-CC	32	<b>909</b>
O15-9160-W7-KK	32	<b>1108</b>
O15-9181-O2-CC	32	<b>1064</b>
O15-9181-O2-KK	32	<b>1283</b>
O15-9181-P2-CC	32	<b>1064</b>
O15-9181-P2-KK	32	<b>1283</b>
O15-9181-W2-CC	32	<b>1064</b>
O15-9181-W2-KK	32	<b>1283</b>
O15-9189-O5-CC	33	<b>1121</b>
O15-9189-O6-CC	33	<b>1096</b>
O15-9189-O6-KK	33	<b>1362</b>
O15-9189-P5-CC	33	<b>1121</b>
O15-9189-P6-CC	33	<b>1096</b>
O15-9189-P6-KK	33	<b>1362</b>
O15-9189-W5-CC	33	<b>1121</b>
O15-9189-W6-CC	33	<b>1096</b>
O15-9189-W6-KK	33	<b>1362</b>
O15-9190-O1-CC	34	<b>1175</b>
O15-9190-O2-CC	34	<b>1200</b>
O15-9190-O3-CC	35	<b>1230</b>
O15-9190-P1-CC	34	<b>1175</b>
O15-9190-P2-CC	34	<b>1200</b>
O15-9190-P3-CC	35	<b>1230</b>
O15-9190-W1-CC	34	<b>1175</b>
O15-9190-W2-CC	34	<b>1200</b>
O15-9190-W3-CC	35	<b>1230</b>
O22-1269-PB-CC	37	<b>764</b>
O22-4090-IPL-CC	37	<b>339</b>
O22-9139-O2-CC	39	<b>492</b>
O22-9139-O6-CC	39	<b>642</b>
O22-9139-P2-CC	39	<b>492</b>
O22-9139-P6-CC	39	<b>642</b>
O22-9139-W2-CC	39	<b>492</b>
O22-9139-W6-CC	39	<b>642</b>

CODE	PAGE	PRIX / PRICE
O22-9149-O1-CC	39	<b>551</b>
O22-9149-O2-CC	40	<b>597</b>
O22-9149-P1-CC	39	<b>551</b>
O22-9149-P2-CC	40	<b>597</b>
O22-9149-W1-CC	39	<b>551</b>
O22-9149-W2-CC	40	<b>597</b>
O22-9169-O1-CC	40	<b>1026</b>
O22-9169-P1-CC	40	<b>1026</b>
O22-9169-W1-CC	40	<b>1026</b>
O25-1006-OOL-CC	40	<b>294</b>
O25-1006-OOL-KK	40	<b>389</b>
O25-1006-IPL-CC	43	<b>309</b>
O25-1006-IPL-KK	43	<b>409</b>
O25-1121-PB-CC	43	<b>599</b>
O25-1121-PB-KK	43	<b>679</b>
O25-1249-PB-CC	44	<b>729</b>
O25-1249-PB-KK	44	<b>929</b>
O25-1331-PB-CC	44	<b>1099</b>
O25-9139-O7-CC	47	<b>731</b>
O25-9139-O7-KK	47	<b>898</b>
O25-9139-P7-CC	47	<b>731</b>
O25-9139-P7-KK	47	<b>898</b>
O25-9139-W7-CC	47	<b>731</b>
O25-9139-W7-KK	47	<b>898</b>
O25-9149-O4-CC	47	<b>594</b>
O25-9149-O6-CC	47	<b>637</b>
O25-9149-P4-CC	47	<b>594</b>
O25-9149-P6-CC	47	<b>637</b>
O25-9149-W4-CC	47	<b>594</b>
O25-9149-W6-CC	47	<b>637</b>
O25-9160-O3-CC	48	<b>1040</b>
O25-9160-O4-CC	48	<b>1116</b>
O25-9160-P3-CC	48	<b>1040</b>
O25-9160-P4-CC	48	<b>1116</b>
O25-9160-W3-CC	48	<b>1040</b>
O25-9160-W4-CC	48	<b>1116</b>
O25-9180-O2-CC	49	<b>1179</b>
O25-9180-O4-CC	49	<b>1157</b>
O25-9180-P2-CC	49	<b>1179</b>
O25-9180-P4-CC	49	<b>1157</b>
O25-9180-W2-CC	49	<b>1179</b>
O25-9180-W4-CC	49	<b>1157</b>
O25-9190-O1-CC	50	<b>1291</b>
O25-9190-P1-CC	50	<b>1291</b>
O25-9190-W1-CC	50	<b>1291</b>
O30-1005-OOL-CC	50	<b>269</b>
O30-1005-OOL-KK	50	<b>354</b>
O30-1005-IPL-CC	53	<b>289</b>
O30-1005-IPL-KK	53	<b>374</b>
O30-1100-PB-CC	53	<b>1249</b>
O30-1100-PB-KK	53	<b>1549</b>
O30-1121-PB-CC	54	<b>579</b>
O30-1249-PB-CC	54	<b>739</b>
O30-1249-PB-KK	54	<b>894</b>
O30-9139-O3-CC	58	<b>527</b>
O30-9139-O3-KK	58	<b>641</b>

CODE	PAGE	PRIX / PRICE
O30-9139-O5-CC	58	<b>697</b>
O30-9139-O5-KK	58	<b>855</b>
O30-9139-O6-CC	58	<b>662</b>
O30-9139-O6-KK	58	<b>831</b>
O30-9139-P3-CC	58	<b>527</b>
O30-9139-P3-KK	58	<b>641</b>
O30-9139-P5-CC	58	<b>697</b>
O30-9139-P5-KK	58	<b>855</b>
O30-9139-P6-CC	58	<b>662</b>
O30-9139-P6-KK	58	<b>831</b>
O30-9139-W3-CC	58	<b>527</b>
O30-9139-W3-KK	58	<b>641</b>
O30-9139-W5-CC	58	<b>697</b>
O30-9139-W5-KK	58	<b>855</b>
O30-9139-W6-CC	58	<b>662</b>
O30-9139-W6-KK	58	<b>831</b>
O30-9149-O3-CC	59	<b>482</b>
O30-9149-O3-KK	59	<b>596</b>
O30-9149-O5-CC	59	<b>652</b>
O30-9149-O5-KK	59	<b>810</b>
O30-9149-O6-CC	59	<b>617</b>
O30-9149-O6-KK	59	<b>786</b>
O30-9149-P3-CC	59	<b>482</b>
O30-9149-P3-KK	59	<b>596</b>
O30-9149-P5-CC	59	<b>652</b>
O30-9149-P5-KK	59	<b>810</b>
O30-9149-P6-CC	59	<b>617</b>
O30-9149-P6-KK	59	<b>786</b>
O30-9149-W3-CC	59	<b>482</b>
O30-9149-W3-KK	59	<b>596</b>
O30-9149-W5-CC	59	<b>652</b>
O30-9149-W5-KK	59	<b>810</b>
O30-9149-W6-CC	59	<b>617</b>
O30-9149-W6-KK	59	<b>786</b>
O30-9160-O4-CC	60	<b>921</b>
O30-9160-O5-CC	60	<b>1029</b>
O30-9160-O5-KK	60	<b>1273</b>
O30-9160-P4-CC	60	<b>921</b>
O30-9160-P5-CC	60	<b>1029</b>
O30-9160-P5-KK	60	<b>1273</b>
O30-9160-W4-CC	60	<b>921</b>
O30-9160-W5-CC	60	<b>1029</b>
O30-9160-W5-KK	60	<b>1273</b>
O30-9180-O2-CC	61	<b>1141</b>
O30-9180-O2-KK	61	<b>1391</b>
O30-9180-O4-CC	61	<b>1079</b>
O30-9180-P2-CC	61	<b>1141</b>
O30-9180-P2-KK	61	<b>1391</b>
O30-9180-P4-CC	61	<b>1079</b>
O30-9180-W2-CC	61	<b>1141</b>
O30-9180-W2-KK	61	<b>1391</b>
O30-9180-W4-CC	61	<b>1079</b>
O30-9190-O1-CC	62	<b>1205</b>
O30-9190-P1-CC	62	<b>1205</b>
O30-9190-W1-CC	62	<b>1205</b>
PLA-0423-41-CC	92	<b>42</b>

CODE	PAGE	PRIX / PRICE
PLA-0430-40-CC	92	<b>42</b>
PLA-0440-40-CC	92	<b>47</b>
PLA-0813-41-CC	21	<b>70</b>
PLA-0813-41-KK	21	<b>89</b>
PLA-0813-41-SS	21	<b>99</b>
PLA-4200-00-SS	21	<b>99</b>
RAC-0618-42-CC	86	<b>47</b>
RAC-0618-44-CC	86	<b>62</b>
RAC-9004-13-CC	83	<b>48</b>
RAC-9004-26-CC	83	<b>45</b>
RAC-9004-26-KK	83	<b>59</b>
RAC-9004-28-CC	83	<b>59</b>
RAC-9004-28-KK	83	<b>71</b>
REN-2004-14-CC	90	<b>249</b>
REN-2004-14-KK	90	<b>319</b>
REN-8412-42-CC	91	<b>46</b>
REN-8413-42-CC	91	<b>46</b>
REN-8416-42-CC	91	<b>43</b>
REN-8417-42-CC	91	<b>55</b>
REN-8462-42-CC	91	<b>58</b>
REN-8462-42-KK	91	<b>81</b>
REN-8463-42-CC	91	<b>58</b>
REN-8463-42-KK	91	<b>81</b>
ROU-1300-00-P	55	<b>279</b>
ROU-1300-PO-P	55	<b>279</b>
ROU-1300-WO-P	55	<b>279</b>
RVA-1005-00-P	94	<b>34</b>
RVA-9020-00-P	71	<b>259</b>
RVA-9020-PO-P	71	<b>259</b>
RVA-9020-WO-P	71	<b>259</b>
RVA-9040-00-P	72	<b>214</b>
RVA-9040-PO-P	72	<b>214</b>
RVA-9040-WO-P	72	<b>214</b>
RVA-9160-00-P	73	<b>369</b>
RVA-9160-PO-P	73	<b>369</b>
RVA-9160-WO-P	73	<b>369</b>
RVA-9181-00-NS-P	73	<b>399</b>
RVA-9181-00-P	74	<b>399</b>
RVA-9181-PO-NS-P	74	<b>399</b>
RVA-9181-PO-P	74	<b>399</b>
RVA-9181-WO-NS-P	74	<b>399</b>
RVA-9181-WO-P	74	<b>399</b>
RVA-9191-00-NS-P	74	<b>419</b>
RVA-9191-00-P	75	<b>419</b>
RVA-9191-PO-NS-P	75	<b>419</b>
RVA-9191-PO-P	75	<b>419</b>
RVA-9191-WO-NS-P	75	<b>419</b>
RVA-9191-WO-P	75	<b>419</b>
SUP-1015-01-CC	83	<b>52</b>
SUP-1015-64-CC	83	<b>30</b>
SUP-1015-64-KK	83	<b>40</b>
T15-9139-01-CC	27	<b>124</b>
T15-9139-01-KK	27	<b>183</b>
T15-9160-00-CC	27	<b>174</b>
T15-9160-00-KK	27	<b>264</b>
T15-9181-00-CC	27	<b>224</b>

CODE	PAGE	PRIX / PRICE
T15-9181-00-KK	27	<b>314</b>
T15-9190-00-CC	28	<b>229</b>
T22-9139-01-CC	38	<b>139</b>
T22-9160-00-CC	38	<b>184</b>
T25-9139-01-CC	45	<b>144</b>
T25-9139-01-KK	45	<b>229</b>
T25-9160-00-CC	45	<b>189</b>
T25-9180-00-CC	45	<b>249</b>
T25-9180-00-KK	45	<b>345</b>
T25-9190-00-CC	46	<b>254</b>
T30-1300-PB-CC	55	<b>724</b>
T30-9139-00-CC	56	<b>129</b>
T30-9139-00-KK	56	<b>188</b>
T30-9160-00-CC	56	<b>179</b>
T30-9160-00-KK	56	<b>269</b>
T30-9180-00-CC	56	<b>234</b>
T30-9180-00-KK	56	<b>319</b>
T30-9190-00-CC	57	<b>229</b>
TET-0314-35-CC	84	<b>94</b>
TET-0314-35-CC-175	84	<b>94</b>
TET-0314-35-KK	84	<b>124</b>
TET-0314-35-KK-175	84	<b>124</b>
TET-0807-41-CC	84	<b>104</b>
TET-0807-41-KK	84	<b>149</b>
TET-0808-41-CC	84	<b>125</b>
TET-0808-41-KK	84	<b>175</b>
TET-1030-41-CC	84	<b>134</b>
TET-1030-41-CC-175	84	<b>134</b>
TET-1040-41-CC	84	<b>154</b>
TET-1040-41-CC-175	84	<b>154</b>
TET-4413-01-CC	85	<b>99</b>
TET-4414-01-CC	85	<b>112</b>
VAL-2635-40-CC	76	<b>419</b>
VAL-2680-PB-CC	76	<b>539</b>





# BARIL

---

5394, boul. St-Laurent  
Montréal (Québec)  
Canada H2T 1S1

579, boul. Ste-Madeleine  
Trois-Rivières (Québec)  
Canada G8T 9J8

t 1.800.463.3871  
f 1.877.693.3005

BARILPRO.COM

   @barilDesign