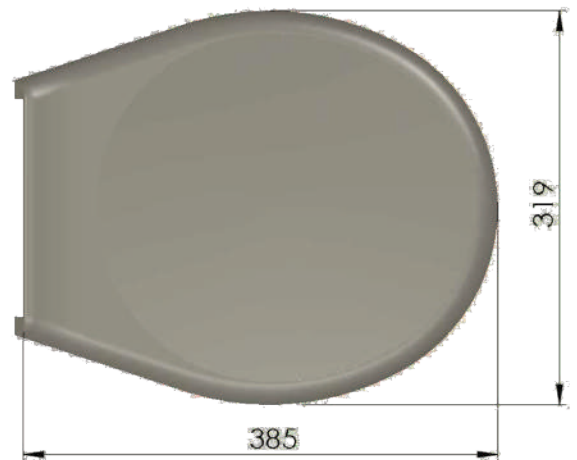
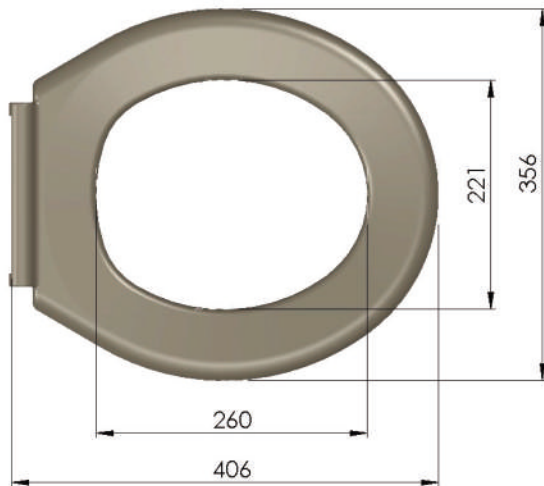


ASIENTO SANITARIO REDONDO BELO

CARACTERÍSTICAS TÉCNICAS
Livianos, tienen un peso de 620 g
Tapa y aro en Polipropileno, resisten hasta 200 kg de carga
Tornillos y tuerca Polipropileno Reforzado: torque máximo de 2.4 Nm



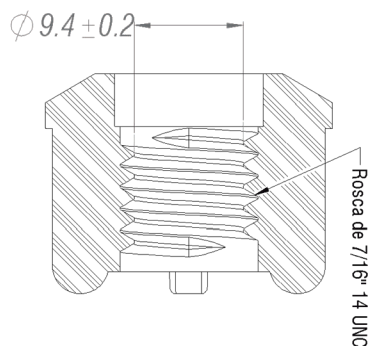
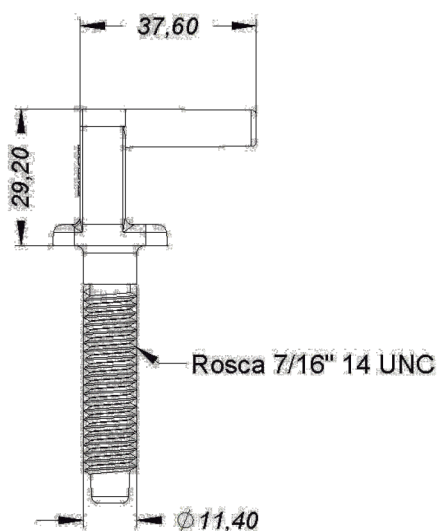
COLORES	
BLANCO	CAFÉ OSCURO
BEIGE/BONE	GRIS CLARO
NEGRO	LILA
AZUL CIELO	ROJO PASIÓN
AZUL COBALTO / CELESTE	UVA
AZUL OSCURO	VERDE CLARO
HIELO	VERDE MALVA
GRANADA - CHERRY	VERDE MEDIO
MORAZUL / BLUE-BERRY	VERDE OSCURO
NARANJA / LIME	LIMÓN
CAFÉ CLARO	VINO TINTO



UNIDAD DE EMPAQUE
15 unidades en caja de cartón 55x43x37cm

ASIENTO SANITARIO REDONDO BELO

Herrajes: Tornillo y Tuerca



Torque máximo : 2.4 Nm

BENEFICIOS
variedad de colores
Económicos
fácil instalación
Durable
Alta resistencia
Excelente brillo que juega con la porcelana sanitaria
Sus medidas son estándar para todos los sanitarios redondos