

# AFT

## ÇÖP KONTEYNERİ VE OTURMA BANKI KATALOĞU

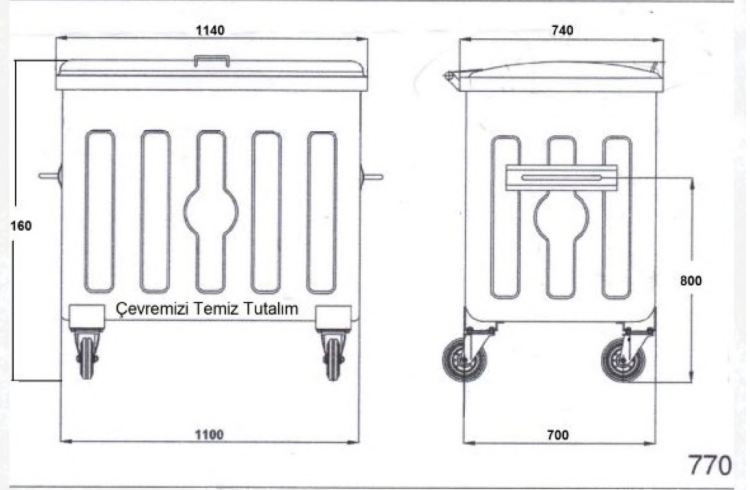


**AFT**

**AFT PAZARLAMA İNŞAAT  
YAPI MALZEMELERİ GIDA  
İTHALAT İHRACAT LTD. ŞTİ.**

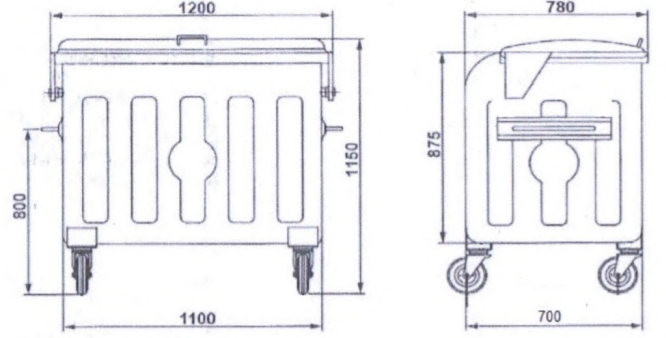
## İÇİNDEKİLER

<b>GALVANİZ ÇÖP KONTEYNERLERİ .....</b>	<b>1-7</b>
<b>ÇÖP KUTULARI .....</b>	<b>8</b>
<b>OTURMA BANKLARI .....</b>	<b>9</b>
<b>PLASTİK ÇÖP KONTEYNERLERİ .....</b>	<b>10</b>



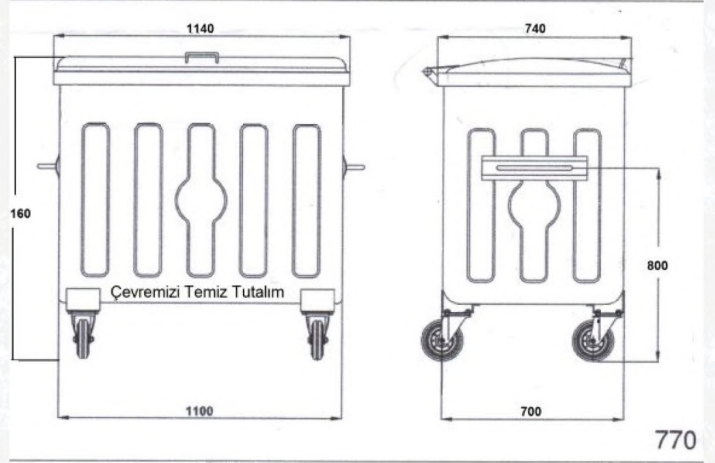
## 770 LT DALDIRMA GALVANİZ DÜZ KAPAK ÇÖP KONTEYNER TEKNİK ÖZELLİKLER

- 1- Konteynerin gövdesi 2 mm tek parça siyah sacdan imal edilip mukavemeti artırmak için pres baskı yapılacaktır.
- 2- Gövde yan 1,5 cm bükülerek pres baskı uygulanıp, gövdeye dıştan geçmeli olacaktır. Taban ve üst köşeleri radüslü olup komple cürufsuz şekilde gaz altı kaynağı ile kaynatılacaktır. 3- Gövde ağız 20X50 U profille çevrilecektir.
- 4- Konteynerin kapağı 1.5 mm siyah sacdan olup, mukavemeti artırmak için pres baskı yapıp, iki menteşeyle tam açılır olarak monte edilecektir.
- 5- Tekerlek bağlantı ayakları 4 mm sacdan imal edilip kaynatılacaktır.
- 6-Konteynerin kaldırma kulpları 16 mm yuvarlak demirden kıvrılıp, 3mm siyah saca alt ve üstten kaynatılarak gövdeye monte edilecektir.
- 7- Taşıyıcı 150X45 ebadında TS EN 12532 standardına uygun 3 adet 360 derece dönerli , 1 adet frenli döner teker kullanılacaktır.
- 8-Konteyner TS 914 EN ISO 1461 standardına uygun olarak komple sıcak daldırma galvanizleme sistemiyle galvanizlenecektir.
- 9- Kesinlikle yanmaz ve sızdırmaz olacaktır.
- 10- Konteynerin ön yüzeyine belediye ismi kabartma pres baskı uygulanıp, boyanacaktır. Çöp atan insan figürü ve çevremizi temiz tutalım ibareleri yazılacaktır.



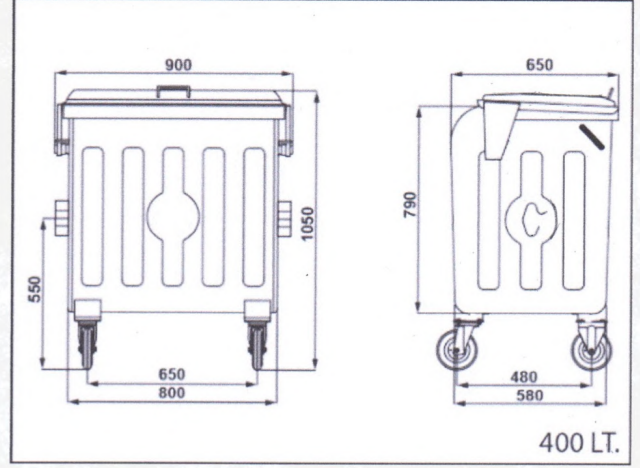
## 770 LT DALDIRMA GALVANİZ DAMPER KAPAK ÇÖP KONTEYNER TEKNİK ÖZELLİKLER

- 1- Konteynerin gövdesi 2 mm tek parça siyah sacdan imal edilip mukavemeti artırmak için pres baskı yapılacaktır.
- 2- Gövde yan 1,5 cm bükülerek pres baskı uygulanıp, gövdeye dıştan geçmeli olacaktır. Taban ve üst köşeleri radüslü olup komple cürufsuz şekilde gaz altı kaynağı ile kaynatılacaktır.
- 3- Gövde ağzı 20X50 U profille çevrilecektir.
- 4- Konteynerin kapağı 1,5 mm tek parça sacdan kubbe şeklinde sıvanacak ve üzerinde mukavemet artırıcı pres baskılar olup, kapak içerisinde dayama ve kilit sistemi ile "U" profil takviyesi olacaktır.
- 5- Tekerlek bağlantı ayakları 4 mm sacdan imal edilip kaynatılacaktır.
- 6- Konteynerin kaldırma kulpları 16 mm yuvarlak demirden kıvrılıp, 3mm siyah saca alt ve üstten kaynatılarak gövdeye monte edilecektir.
- 7- Taşıyıcı 150X45 ebadında TS EN 12532 standardına uygun 3 adet 360 derece dönerli , 1 adet frenli döner teker kullanılacaktır.
- 8- Konteyner TS 914 EN ISO 1461 standardına uygun olarak komple sıcak daldırma galvanizleme sistemiyle galvanizlenecektir.
- 9- Kesinlikle yanmaz ve sızdırmaz olacaktır.
- 10- Konteynerin ön yüzeyine belediye ismi kabartma pres baskı uygulanıp, boyanacaktır. Çöp atan insan figürü ve çevremizi temiz tutalım ibareleri yazılacaktır.



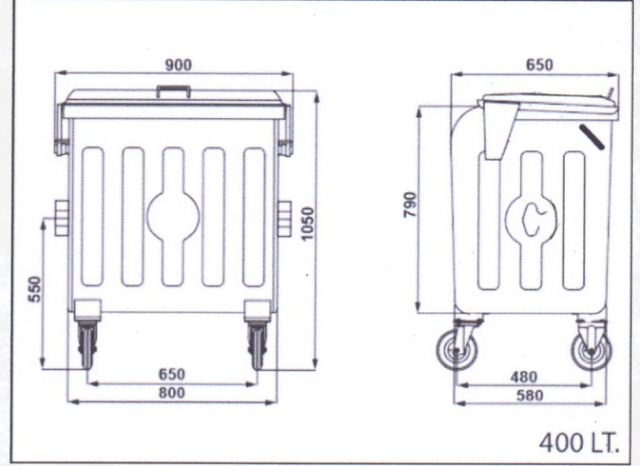
## 770 LT GALVANİZ SAÇ ÇÖP KONTEYNER TEKNİK ÖZELLİKLER

- 1- Konteynerin gövdesi 2 mm tek parça siyah sacdan imal edilip mukavemeti artırmak için pres baskı yapılacaktır.
- 2- Gövde yan 1,5 cm bükülerek pres baskı uygulanıp, gövdeye dıştan geçmeli olacaktır. Taban ve üst köşeleri radüslü olup komple cürufsuz şekilde gaz altı kaynağı ile kaynatılacaktır. 3- Gövde ağız 20X50 U profille çevrilecektir.
- 4- Konteynerin kapağı 1.5 mm siyah sacdan olup, mukavemeti artırmak için pres baskı yapıp, iki menteşeyle tam açılır olarak monte edilecektir.
- 5- Tekerlek bağlantı ayakları 4 mm sacdan imal edilip kaynatılacaktır.
- 6-Konteynerin kaldırma kulpları 16 mm yuvarlak demirden kıvrılıp, 3mm siyah saca alt ve üstten kaynatılarak gövdeye monte edilecektir.
- 7- Taşıyıcı 150X45 ebadında TS EN 12532 standardına uygun 3 adet 360 derece dönerli , 1 adet frenli döner teker kullanılacaktır.
- 8-Konteyner TS 914 EN ISO 1461 standardına uygun olarak komple sıcak daldırma galvanizleme sistemiyle galvanizlenecektir.
- 9- Kesinlikle yanmaz ve sızdırmaz olacaktır.
- 10- Konteynerin ön yüzeyine belediye ismi kabartma pres baskı uygulanıp, boyanacaktır. Çöp atan insan figürü ve çevremizi temiz tutalım ibareleri yazılacaktır.



## 400 LT DALDIRMA GALVANİZ ÇÖP KONTEYNER TEKNİK ÖZELLİKLER

- 1- Konteynerin gövdesi 2 mm tek parça saçtan kıvrılarak imal edilip mukavemeti artırmak için pres baskı yapılacaktır.
- 2- Gövde yanı 1,5 cm gövdeyi saracak şekilde kıvrılıp, taban ve üst köşeleri radüslü olup komple cürufsuz şekilde gaz altı kaynağı ile kaynatılacaktır.
- 3- Gövde ağzı 20X50 U profille çevrilecektir.
- 4- Konteynerin kapağı 1.5 mm sacdan olup, kapak içine profil takviyesi yapıp, açma kulpu ve kapak kilidi olacaktır.
- 5- Tekerlek bağlantı ayakları ve kaldırma kulakları 4 mm saçtan imal edilip kaynatılacaktır.
- 6- Çöp konteynerleri, hidrolik sıkıştırımlı çöp kamyonlarınca kaldırılabilir şekilde, araçların kaldırma sistemine uygun kaldırma aparatları mukavemetli bir şekilde kaynatılacaktır.
- 7- Taşıyıcı 150X45 ebadında TS EN 12532 standardına uygun 2 adet sabit, 2 adet dönerli teker kullanılacaktır.
- 8- Konteyner TS 914 EN ISO 1461 standardına uygun olarak komple sıcak daldırma galvanizleme sistemiyle galvanizlenecektir.
- 9- Kesinlikle yanmaz ve sızdırmaz olacaktır.
- 10- Konteynerin ön yüzeyine belediye ismi, firma ismi, çöp atan insan figürü ve çevremizi temiz tutalım ibareleri yazılacaktır.



## 400 LT GALVANİZ SAÇ ÇÖP KONTEYNER TEKNİK ÖZELLİKLER

- 1- Konteynerin gövdesi 2 mm tek parça saçtan kıvrılarak imal edilip mukavemeti artırmak için pres baskı yapılacaktır.
- 2- Gövde yanı 1,5 cm gövdeyi saracak şekilde kıvrılıp, taban ve üst köşeleri radüslü olup komple cürufsuz şekilde gaz altı kaynağı ile kaynatılacaktır.
- 3- Gövde ağız 20X50 U profille çevrilecektir.
- 4- Konteynerin kapağı 1.5 mm sacdan olup, kapak içine profil takviyesi yapıp, açma kulpu ve kapak kilidi olacaktır.
- 5- Tekerlek bağlantı ayakları ve kaldırma kulakları 4 mm saçtan imal edilip kaynatılacaktır.
- 6- Çöp konteynerleri, hidrolik sıkıştırımlı çöp kamyonlarınca kaldırılabilir şekilde, araçların kaldırma sistemine uygun kaldırma aparatları mukavemetli bir şekilde kaynatılacaktır.
- 7- Taşıyıcı 150X45 ebadında TS EN 12532 standardına uygun 2 adet sabit, 2 adet dönerli teker kullanılacaktır.
- 8- Konteyner TS 914 EN ISO 1461 standardına uygun olarak komple sıcak daldırma galvanizleme sistemiyle galvanizlenecektir.
- 9- Kesinlikle yanmaz ve sızdırmaz olacaktır.
- 10- Konteynerin ön yüzeyine belediye ismi, firma ismi, çöp atan insan figürü ve çevremizi temiz tutalım ibareleri yazılacaktır.



## 770 Lt. Elektrostatik Boyalı



## 200 Lt. Galvaniz



**150x45 Döner  
Teker**



**150x45 Frenli  
Döner Teker**



**150x45 Sabit  
Teker**



**160x45 Döner  
Teker**



## İki Ayaklı Çöp Kutusu



## Dört Ayaklı Çöp Kutusu



## Krom 3'lü Geri Dönüşüm



## Metal 3'lü Geri Dönüşüm



## **Metal Ayaklı Ahşap Oturma Bank**



## **Döküm Ayaklı Ahşap Oturma Bank**



## 120 Litre Plastik



## 770 Litre Plastik



**AFT**

[www.aftorun.com](http://www.aftorun.com)

**+90 555 255 4329**

[ahmetfehmi@aftorun.com](mailto:ahmetfehmi@aftorun.com)