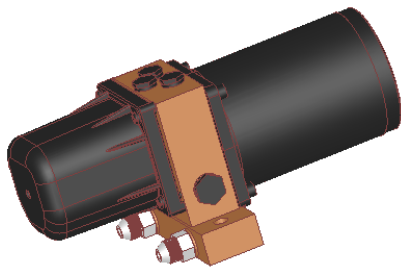


## Micro-Electro-Hydraulic Station

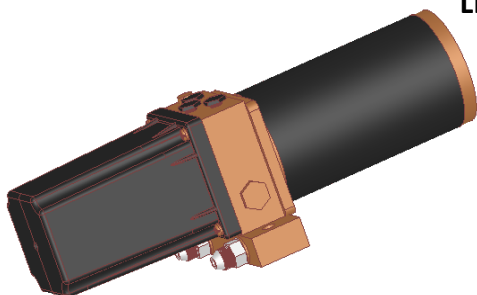
### Function

1. Moteur: 12V / 24V / 48V
2. Ensemble corps de soupape de pompe à engrenages: autobloquant, inverseur, pression de trop-plein intégrée.
3. Enlevez le bouchon: Il y a un filtre et doit être nettoyé une fois tous les six mois.
4. Couvercle de la vessie d'huile: vessie d'huile à l'intérieure, 200 ml ou 350 ml
5. Bouchon de réglage de la pression de levage: Dévisser le bouchon, régler l'écrou à l'intérieur : Visser augmente la pression, desserrer diminue la pression.
6. Bouchon de remplissage et de vidange du réservoir
7. Bouchon de réglage de la pression de levage: Dévisser le bouchon, régler l'écrou à l'intérieur : Visser augmente la pression, desserrer diminue la pression.
8. Soupape de sécurité: desserrer la soupape de sécurité pour permettre à la tige d'éjection de récupérer automatiquement sous l'action de la capacité de charge, la prochaine fois que vous l'utiliserez, assurez-vous de bien la visser avant de l'utiliser.
9. Enlevez le bouchon: Il y a un filtre et doit être nettoyé une fois tous les six mois.
10. Orifice de connexion inférieur du cylindre d'huile: coté piston.
11. Orifice de connexion supérieur du cylindre: coté tige.

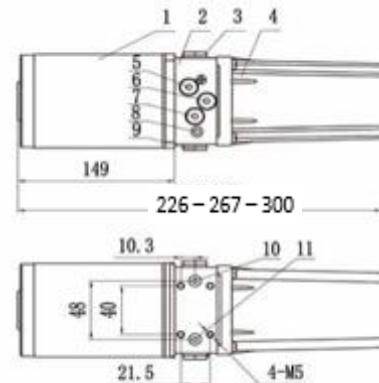
| Modèle                   | LHAPU04-200     | LHAPU04-350     | LHAPU10-350     |
|--------------------------|-----------------|-----------------|-----------------|
| Voltage                  | 12V/24V/48V     | 12V/24V/48V     | 24V/48V         |
| Puissance                | 300W            | 300W            | 800W            |
| Reservoir                | 200ml           | 350ml           | 350ml           |
| Max Pressure             | 1300psi         | 1300psi         | 2700psi         |
| flow                     | 19ml/s          | 19ml/s          | 19ml/s          |
| Pompe type               | Pompe engrenage | Pompe engrenage | Pompe engrenage |
| Spécification de l'huile | Synthétique     | Synthétique     | Synthétique     |
| Température              | -30~60°C        | -30~60°C        | -30~60°C        |
| Fréquence                | 4min/each time  | 4min/each time  | 4min/each time  |
| Protection               | IPX6            | IPX6            | IPX6            |
| Longueur (mm)            | 226             | 267             | 300             |
| Poids (kg)               | 2.9kg           | 3kg             | 3.1kg           |



LHAPU04-200



LHAPU10-350



LHAHPU04-350/10-350