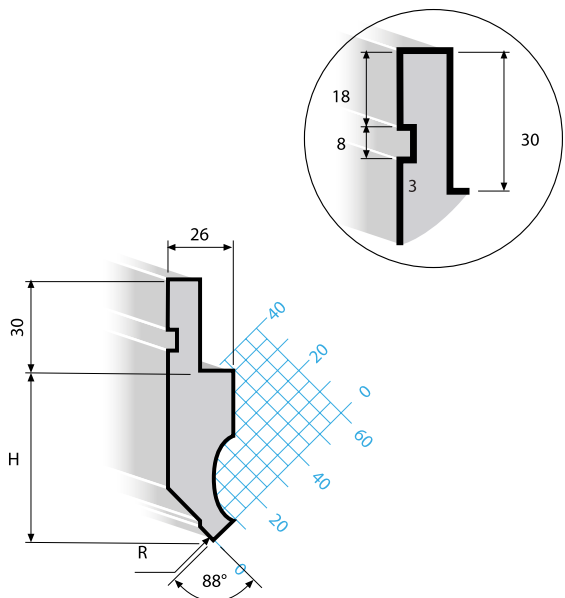


1010 / A / 88°

24H

R= 0.2 mm	H= 66.90
R= 0.8 mm	H= 66.60
R= 1.5 mm	H= 65.90
R= 2.3 mm	H= 65.60
R= 3 mm	H= 65.25

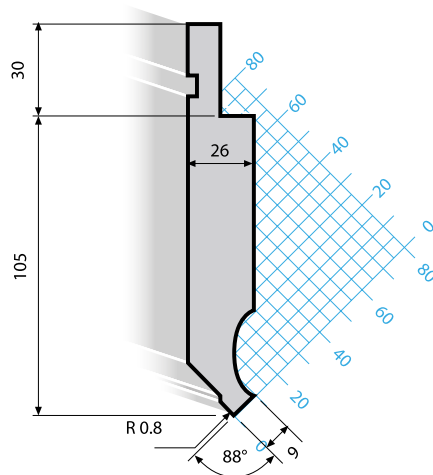
SOLID 100 T/m ★



1010 / A / 88° / 0.8 / 105

24H

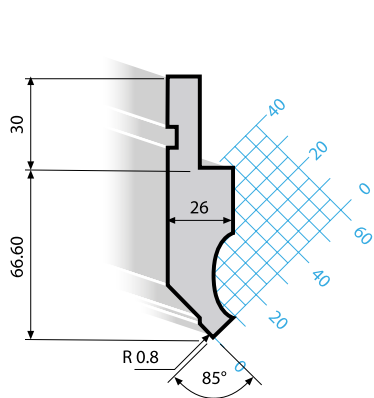
SOLID 100 T/m ★



1010 / A / 85° / 0.8

24H

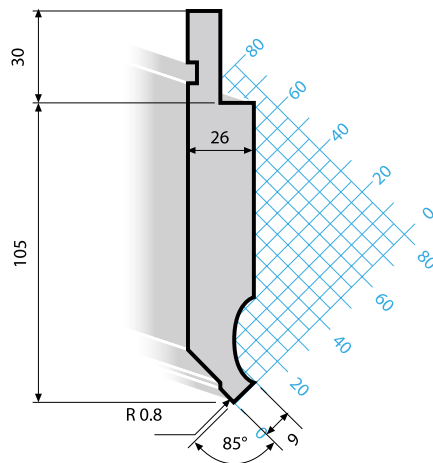
SOLID 100 T/m ★



1010 / A / 85° / 0.8 / 105

24H

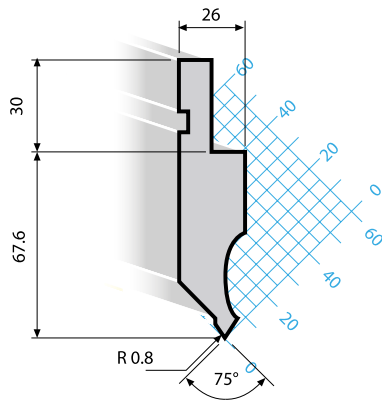
SOLID 100 T/m ★



1010 / A / 75° / 0.8

24H

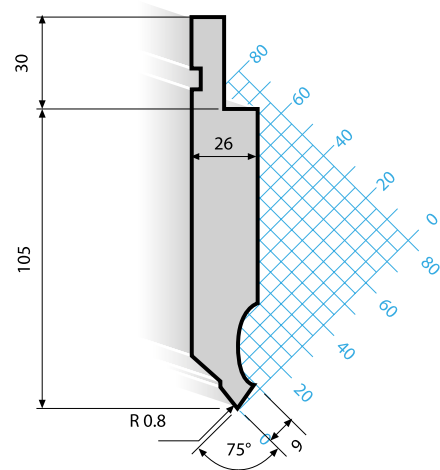
SOLID 100 T/m



1010 / A / 75° / 0.8 / 105

24H

SOLID 100 T/m



1010 / A / 90°

24H

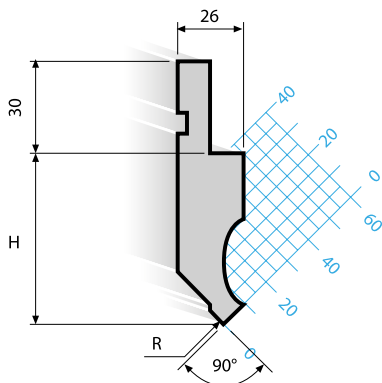
R= 0.2 mm

H= 66.9

R= 0.8 mm

H= 66.6

SOLID 100 T/m



1010 / 88°

24H

PHASE

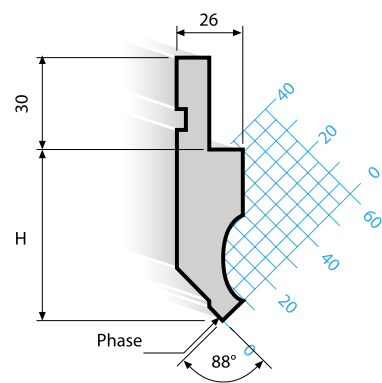
0.8 mm

H= 66.1

2.9 mm

H= 65

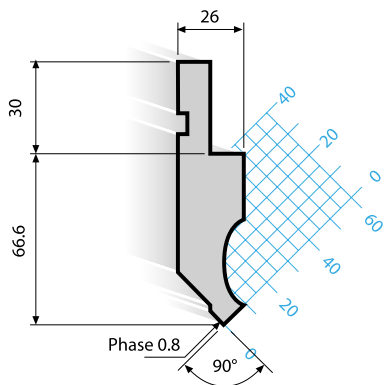
SOLID 100 T/m



1010 / 90° / 0.8

24H

SOLID 100 T/m



1011 / 45°

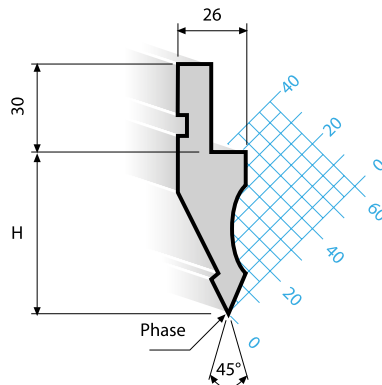
24H

PHASE

0.8 mm | H= 66.03

1.5 mm | H= 65.20

SOLID 70 T/m



1011 / A / 45°

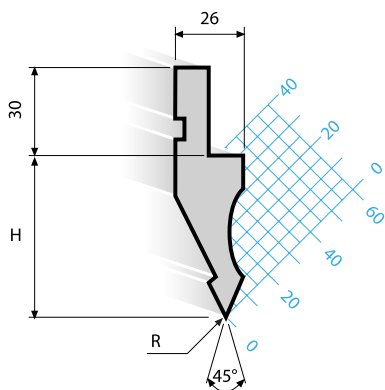
24H

R= 0.4 mm | H= 66.40

R= 0.8 mm | H= 66.03

R= 1.5 mm | H= 65.20

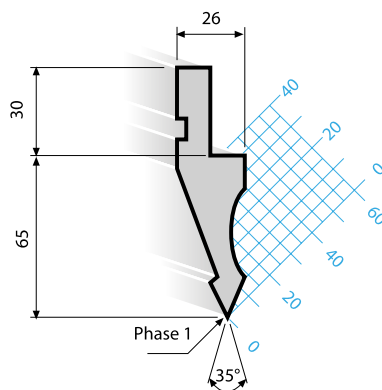
SOLID 70 T/m



3864 / 35° / 1

24H

SOLID 50 T/m



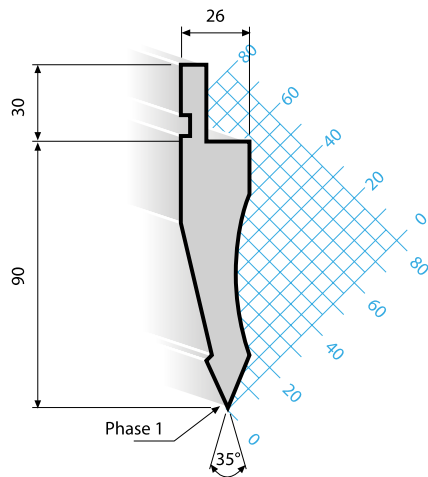
Abkantwerkzeuge in bester Qualität,
 induktionsgehärtet - arbeitsflächen geschliffen.
 Standardlängen: 835mm; 415 mm; 835 sektioniert.

Outils de pliage de qualité supérieure trempés par
 induction avec faces principales rectifiées.
 Longueur standard: 835mm; 415 mm; 835 fractionné.

1012 / 35° / 1

24H

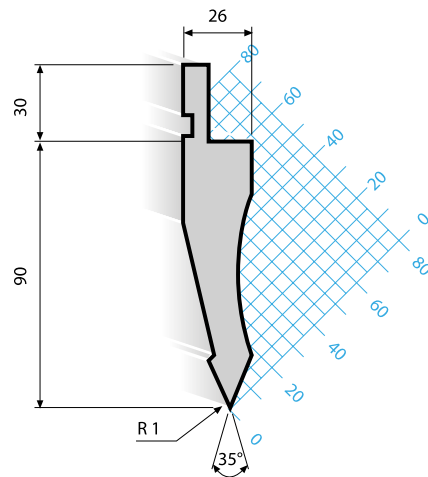
SOLID 70 T/m



1012 / A / 35° / 1

24H

SOLID 70 T/m



1013

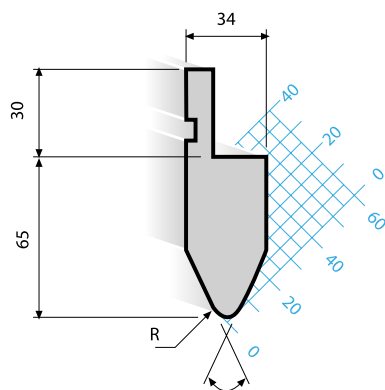
24H

R= 5 mm | 35°

R= 6 mm | 60°

R= 6 mm | 80°

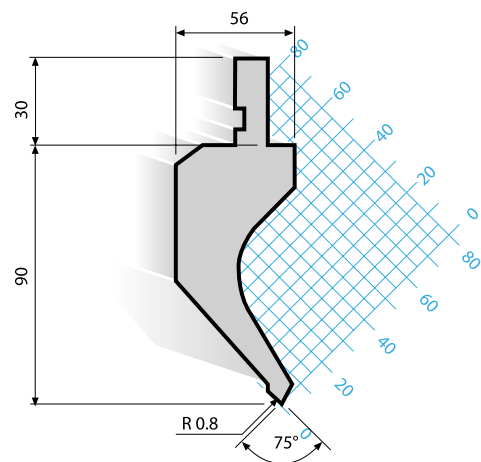
SOLID 100 T/m



1014 / A / 75° / 0.8

24H

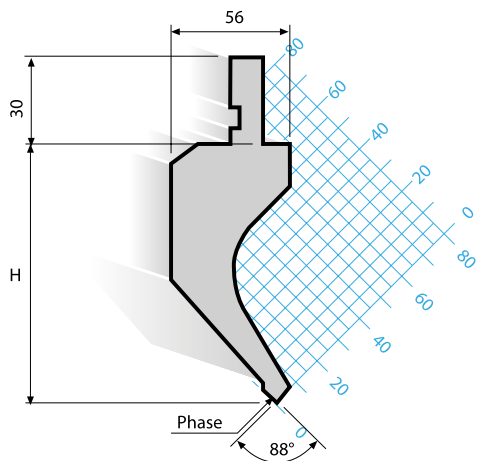
SOLID 50 T/m



1014 / 88°

24H

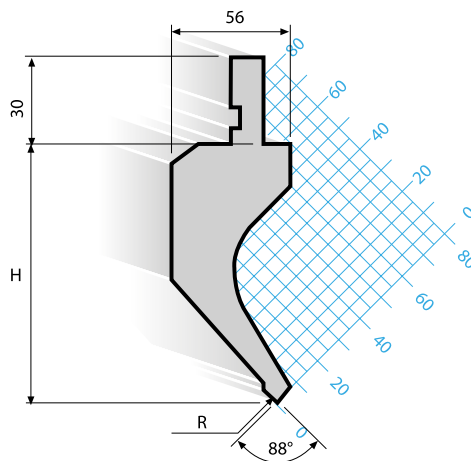
PHASE	
0.8 mm	H= 89.59
2.9 mm	H= 88.50
SOLID 50 T/m	★



1014 / A / 88°

24H

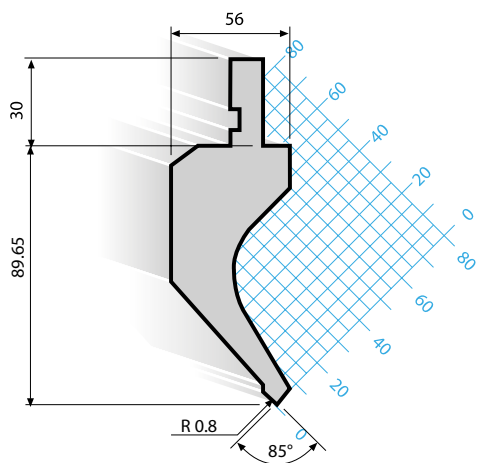
R= 0.2 mm	H= 89.91
R= 0.8 mm	H= 89.65
R= 3 mm	H= 88.68
SOLID 50 T/m	★



1014 / A / 85° / 0.8

24H

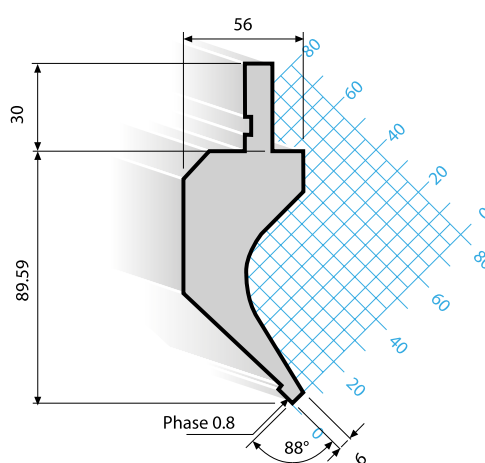
SOLID 50 T/m	★
--------------	---



1014 / 88° / 0.8 / 6

24H

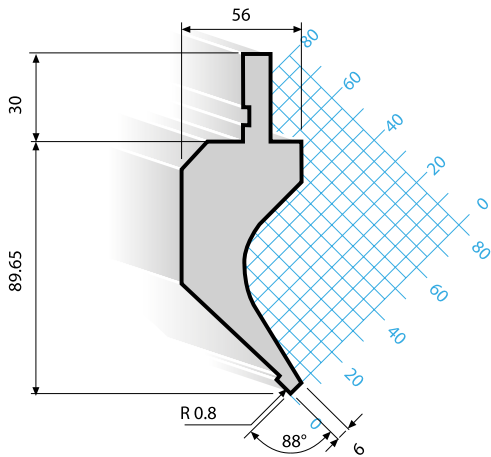
SOLID 50 T/m	★
--------------	---



1014 / A / 88° / 0.8 / 6

24H

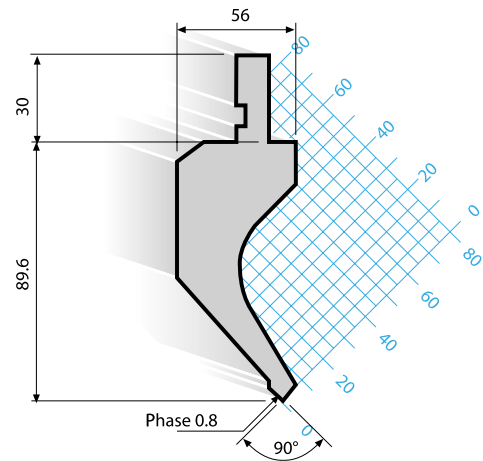
SOLID 50 T/m



1014 / 90° / 0.8

24H

SOLID 50 T/m

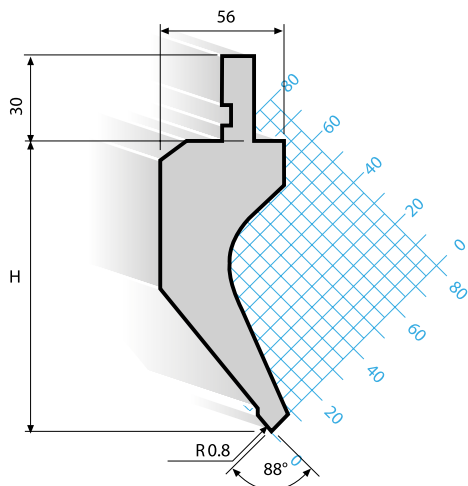


1015 / A / 88°

24H

R= 0.2 mm	H= 104.9
R= 0.8 mm	H= 104.6
R= 1.5 mm	H= 103.9

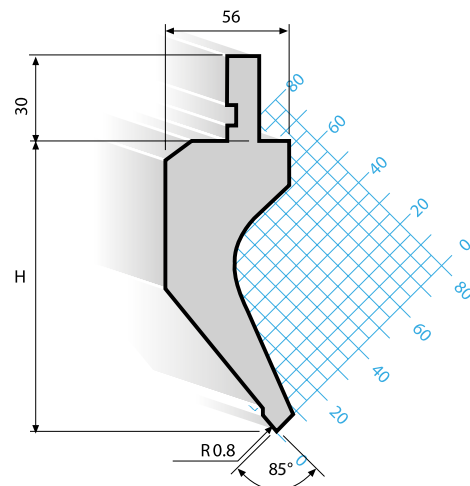
SOLID 50 T/m



1015 / A / 85° / 0.8

24H

SOLID 50 T/m



1015 / 88°

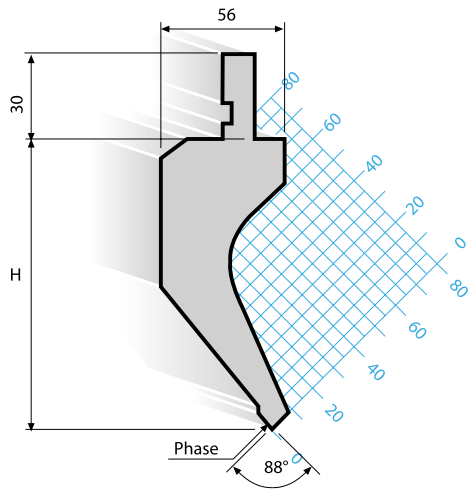
24H

PHASE

1 mm | H= 104.48

3 mm | H= 103.45

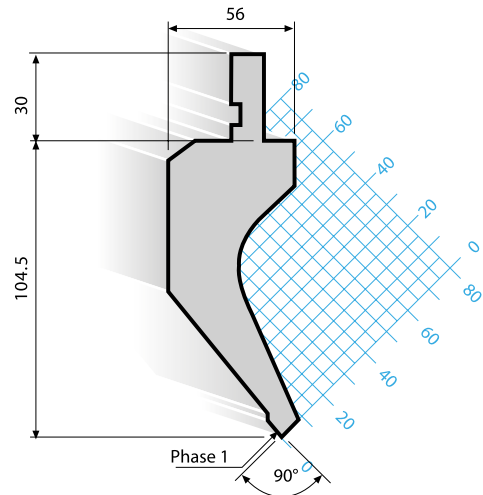
SOLID 50 T/m



1015 / 90° / 1

24H

SOLID 50 T/m



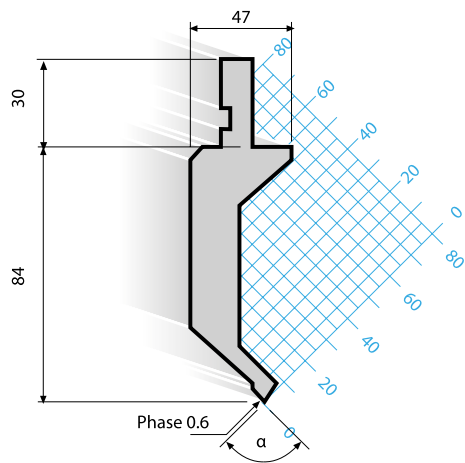
1016 / α / 0.6

24H

α= 88°

α= 90°

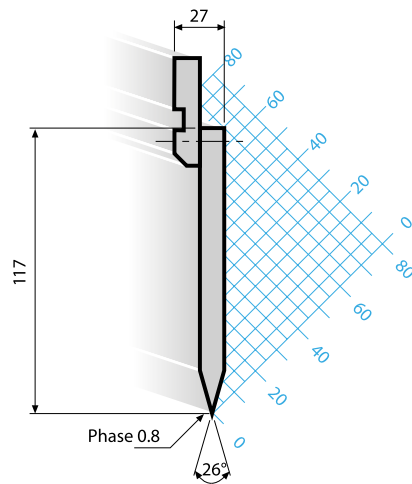
SOLID 15 T/m



1017 / 26° / 0.8

24H

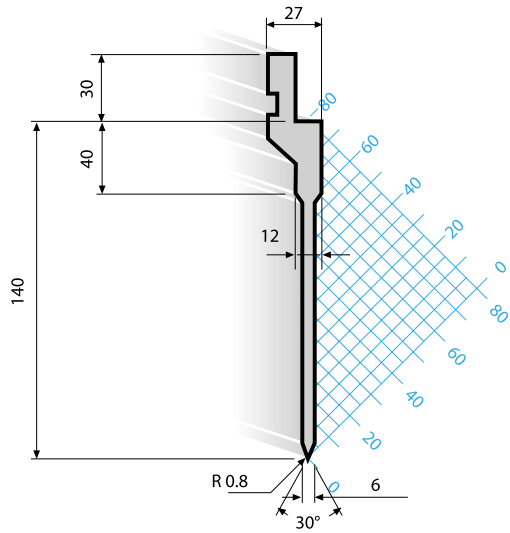
SOLID 100 T/m



1017 / A / 30° / 0.8 / W

24H

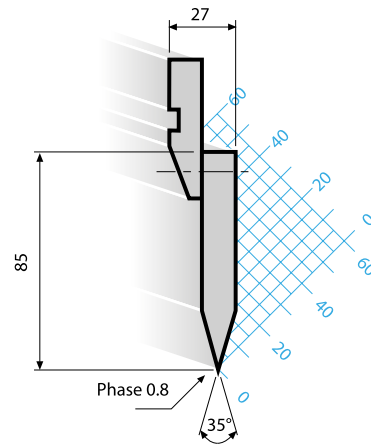
SOLID 40 T/m



1017 / 35° / 0.8

24H

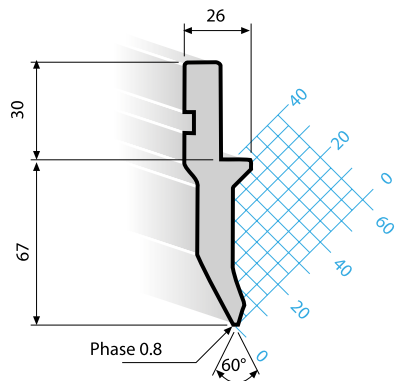
SOLID 100 T/m



1018 / 60° / 0.8

24H

SOLID 70 T/m



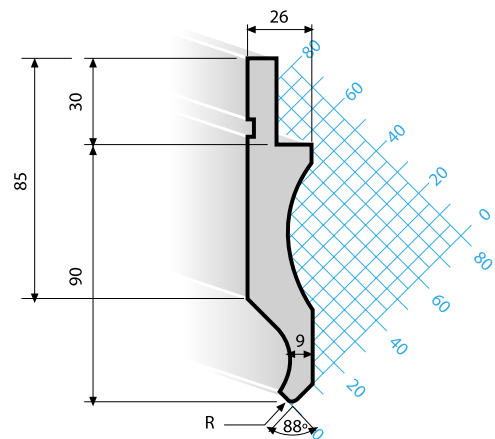
1019 / A / 88°

24H

R= 0.8 mm

R= 3 mm

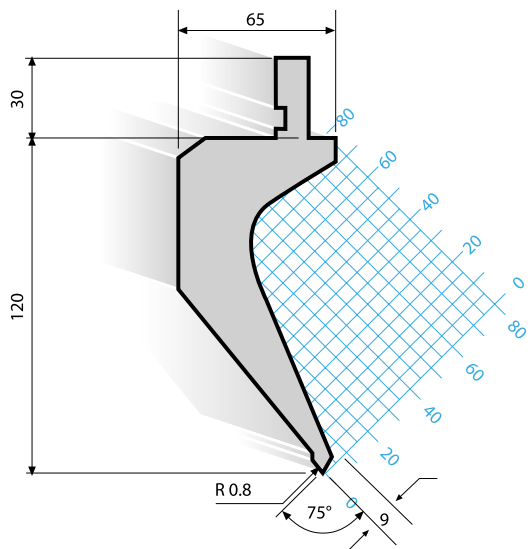
SOLID 50 T/m



1020 / A / 75° / 0.8

24H

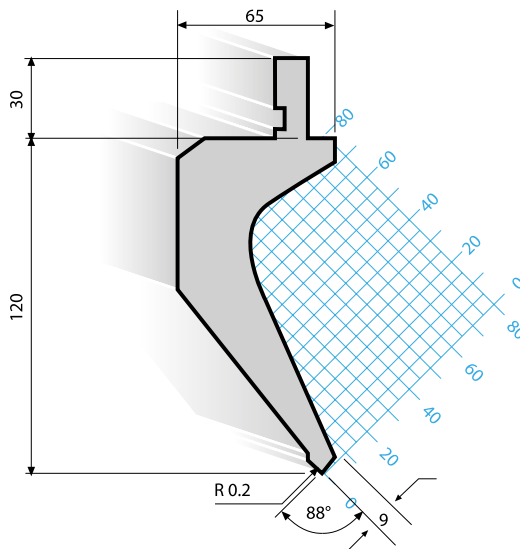
SOLID 50 T/m



1020 / A / 88° / 0.2

24H

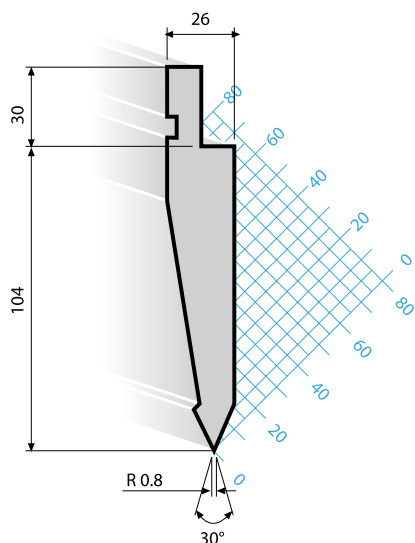
SOLID 50 T/m



1021 / A / 30° / 0.8

24H

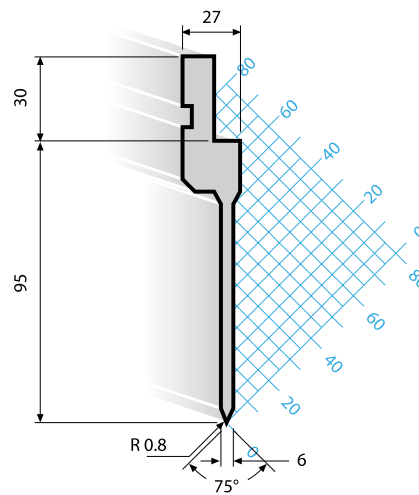
SOLID 100 T/m



1022 / A / 75° / 0.8

24H

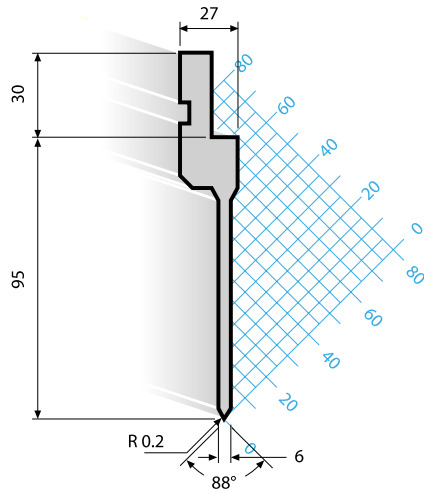
SOLID 50 T/m



1022 / A / 88° / 0.2

24H

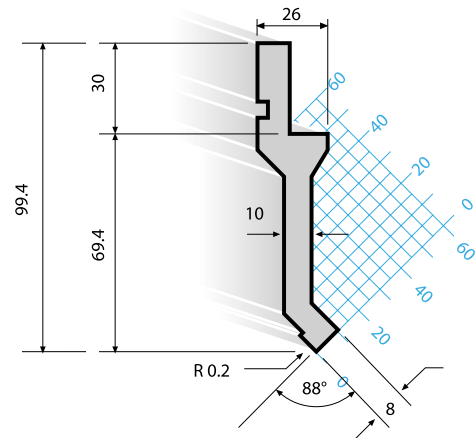
SOLID 50 T/m



1023 / A / 88° / 0.2

24H

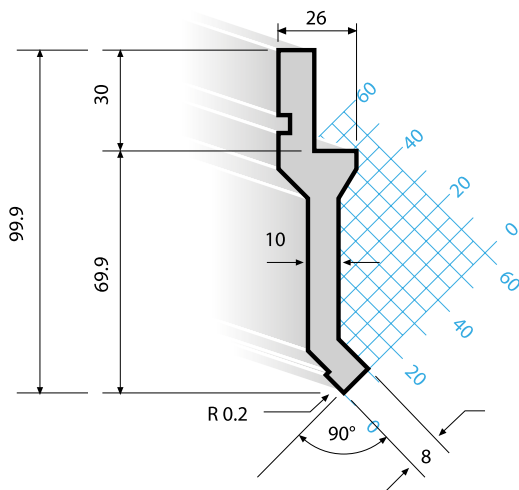
SOLID 50 T/m



1023 / A / 90° / 0.2

24H

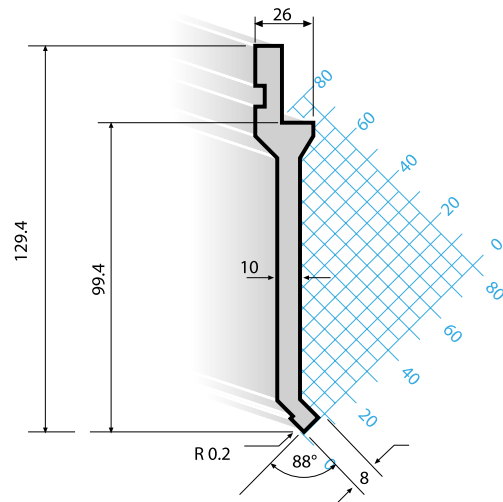
SOLID 50 T/m



1024 / A / 88° / 0.2

24H

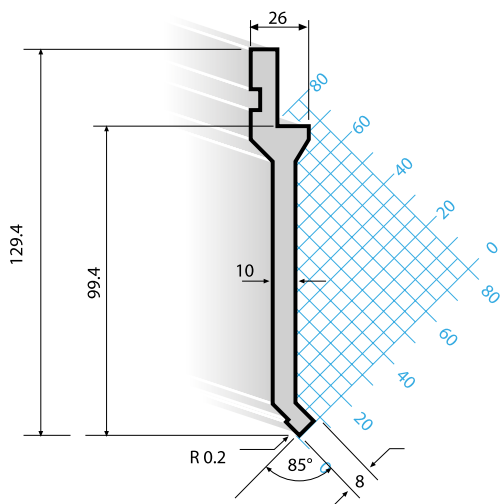
SOLID 50 T/m



1024 / A / 85° / 0.2

24H

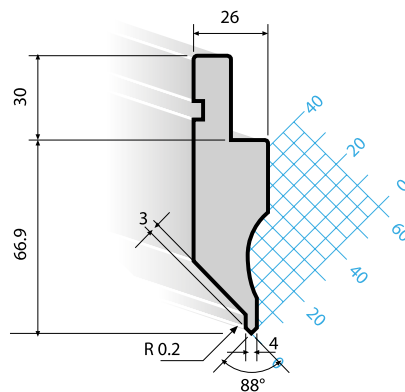
SOLID 50 T/m



1025 / A / 88° / 0.2

24H

SOLID 40 T/m



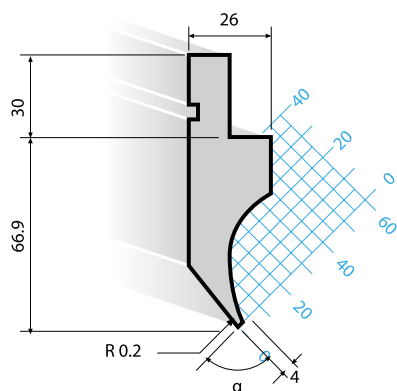
1026 / α / 0.2

24H

α = 90°

α = 88°

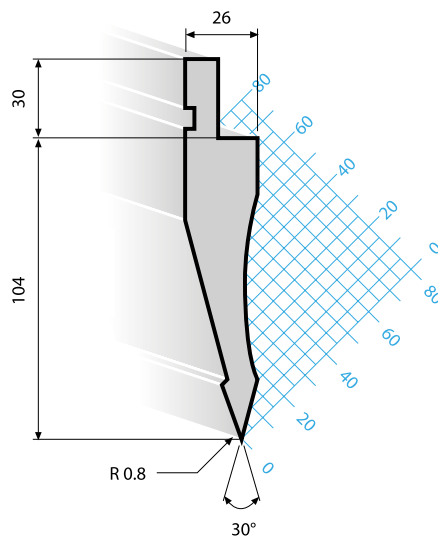
SOLID 20 T/m



1027 / A / 30° / 0.8

24H

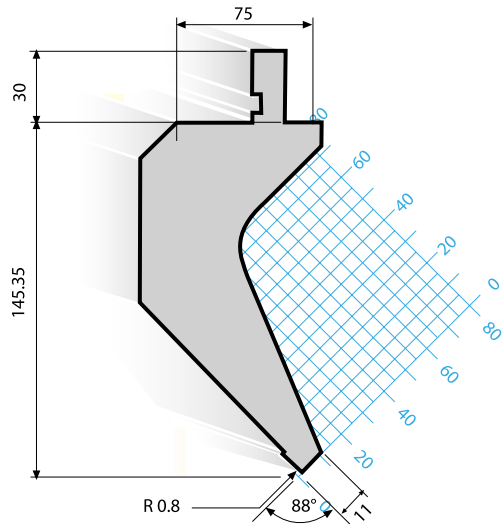
SOLID 70 T/m



1028 / A / 88° / 0.8

24H

SOLID 80 T/m



1029 / A / 85°

24H

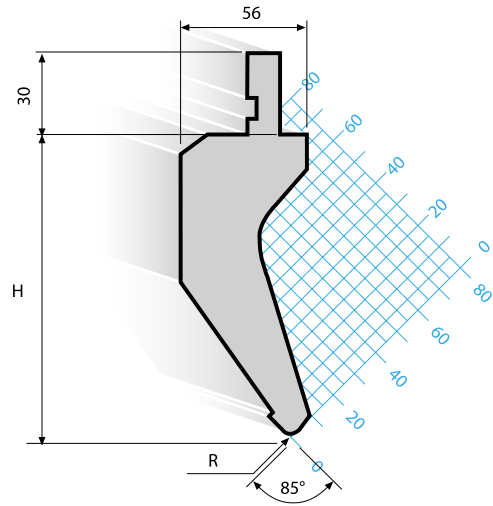
R= 5 mm

H= 105

R= 6.5 mm

H= 104.03

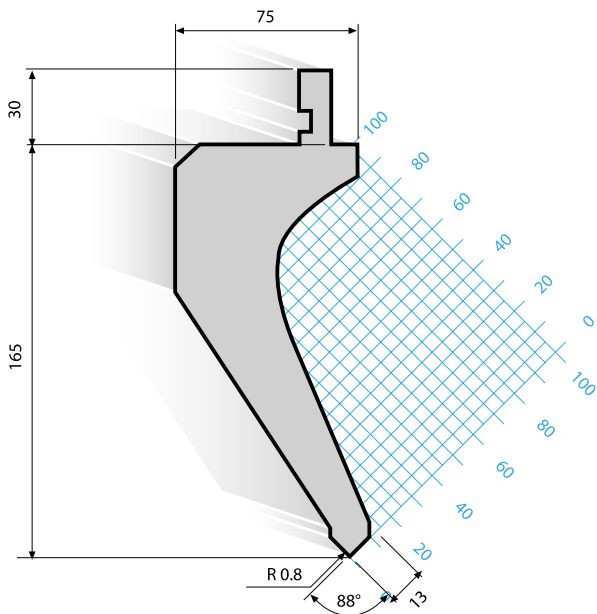
SOLID 70 T/m



1030 / A / 88° / 0.8

24H

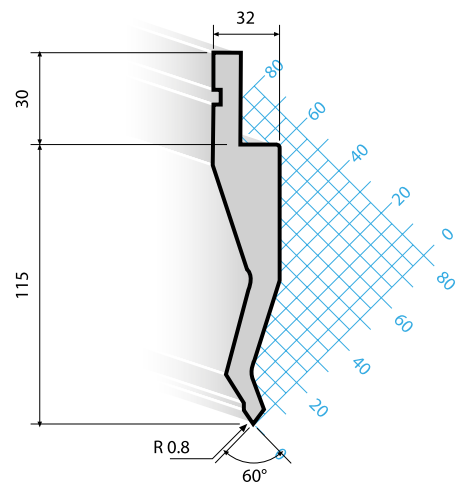
SOLID 60 T/m



1031 / A / 60° / 0.8

24H

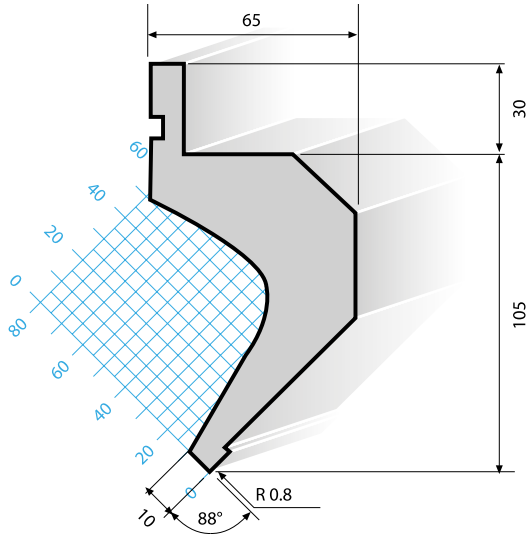
SOLID 60 T/m



1032 / A / 88° / 0.8

24H

SOLID 45 T/m



1033 / A / 28° / 0.6

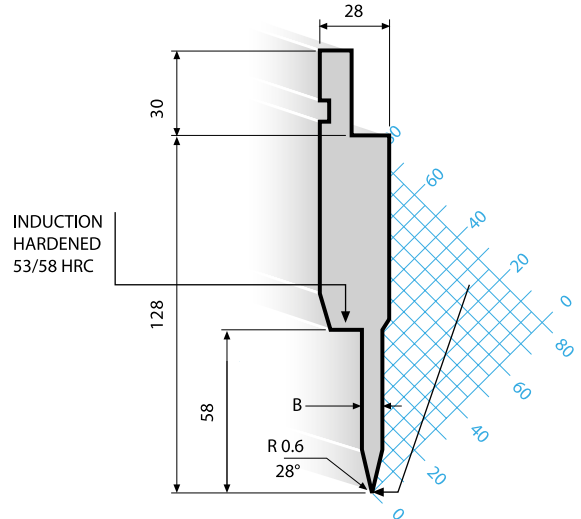
24H

B= 8 mm

B= 10 mm

B= 12 mm

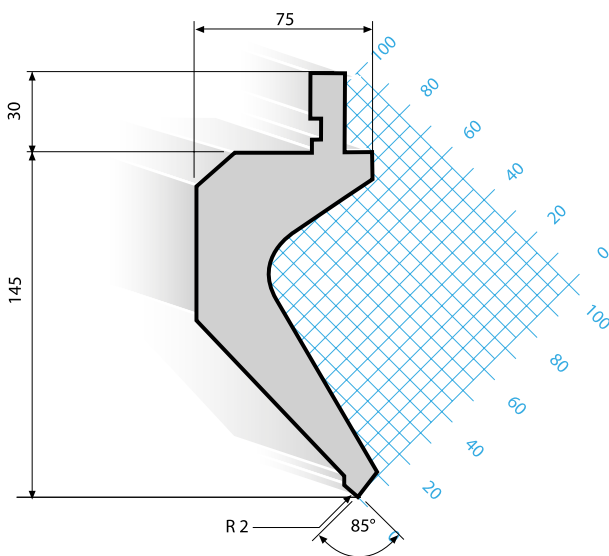
SOLID 70 T/m



1034 / A / 85° / 2

24H

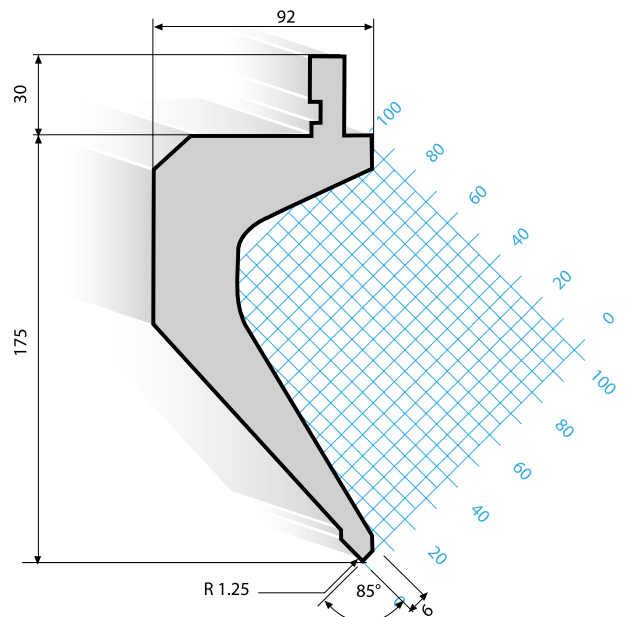
SOLID 90 T/m



1035 / A / 85° / 1.25

24H

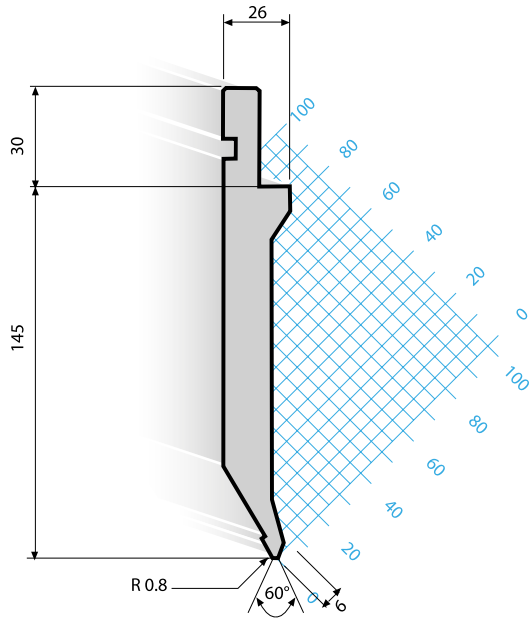
SOLID 90 T/m



1036 / A / 60° / 0.8

24H

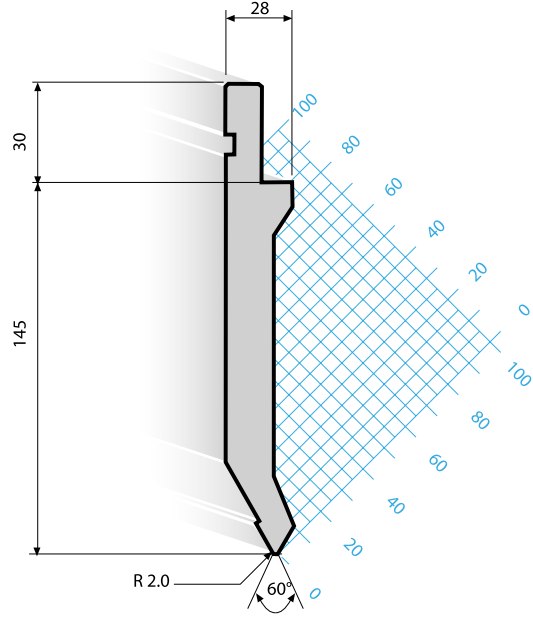
SOLID 70 T/m



1037 / A / 60° / 2

24H

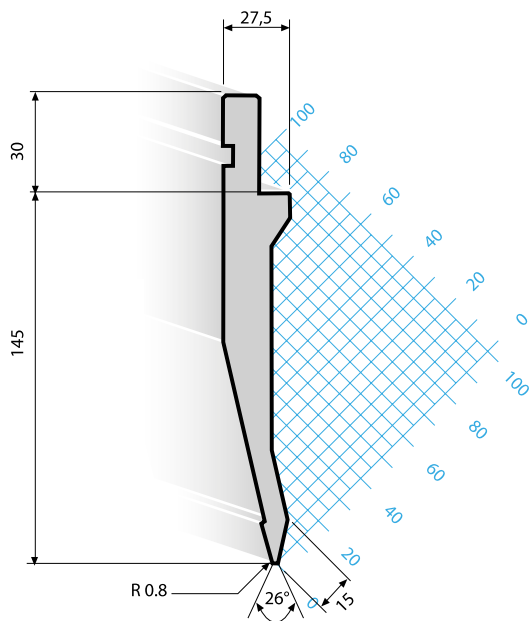
SOLID 100 T/m



1038 / A / 26° / 0.8

24H

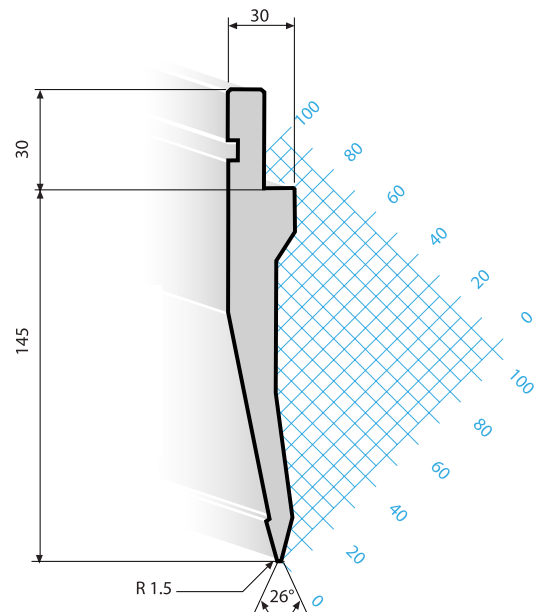
SOLID 100 T/m



1039 / A / 26° / 1.5

24H

SOLID 100 T/m



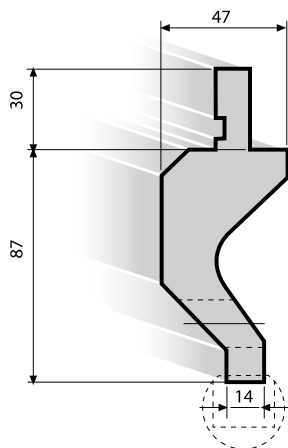
Utensili per presse piegatrici realizzati con standards di qualità superiore, temprati a induzione sulle parti di lavoro e totalmente rettificati. Lunghezza standard: 835mm; 415 mm; 835 frazionati.

Press Brake Tooling in best quality, induction hardened and ground on the working surfaces. Standard length: 835mm; 415 mm; 835 sectioned.

4003

6w

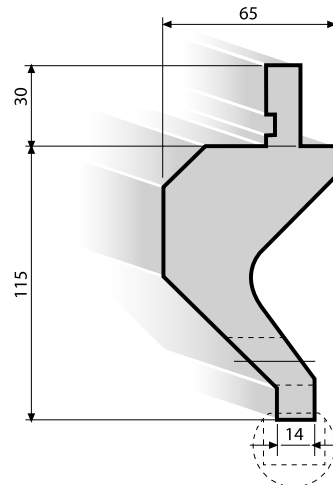
SOLID 50 T/m



4004

6w

SOLID 50 T/m



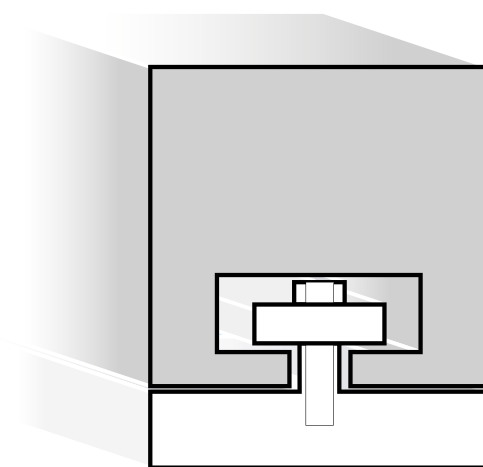
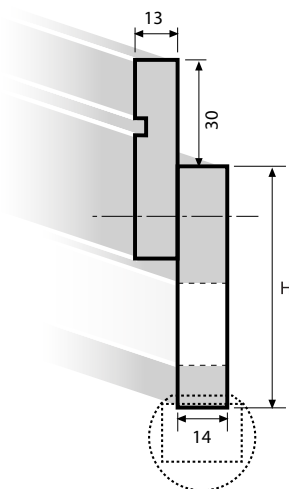
4005

24H

H= 67

| H= 105

SOLID 100 T/m



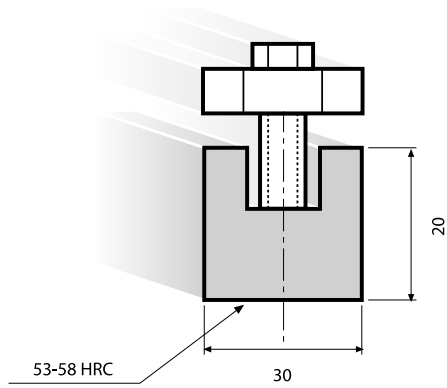
Abkantwerkzeuge in bester qualität,
 induktionsgehärtet - arbeitsflächen geschliffen.
 Standardlängen: 835mm; 415 mm; 835 sektioniert.

Outils de pliage de qualité supérieure trempés par
 induction avec faces principales rectifiées.
 Longueur standard: 835mm; 415 mm; 835 fractionné.

4002

24H

SOLID 100 T/m



4009 / R

24H

R= 7,5 mm

R= 10 mm

R= 12,5 mm

R= 15 mm

R= 17,5 mm

R= 20 mm

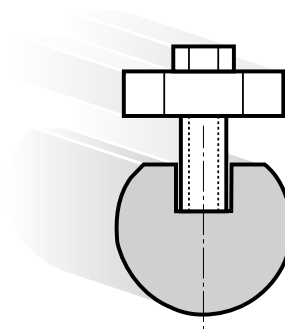
R= 25 mm

R= 30 mm

R= 40 mm

R= 50 mm

SOLID 100 T/m



Frazionatura standard per 835 mm - Standard sectioning for 835 mm
Standard Sektionierung für 835 mm - Fractionnement standard pour 835 mm

