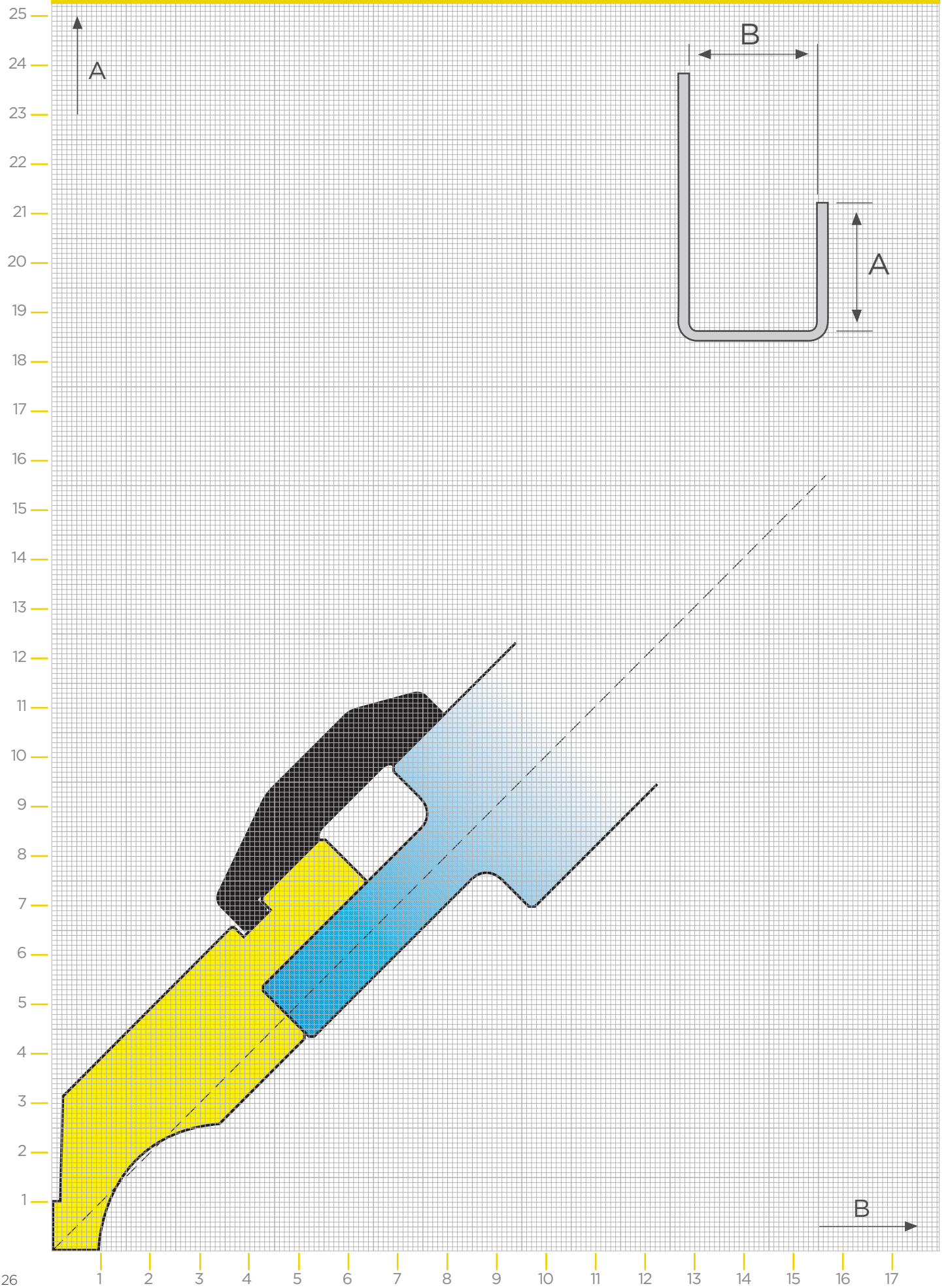


# GRAFICO DEL LIMITE DI PIEGATURA / BEND LIMIT GRAPHIC

## 1010 - 1010 / A



# GRAFICO DEL LIMITE DI PIEGATURA / BEND LIMIT GRAPHIC

## 1026

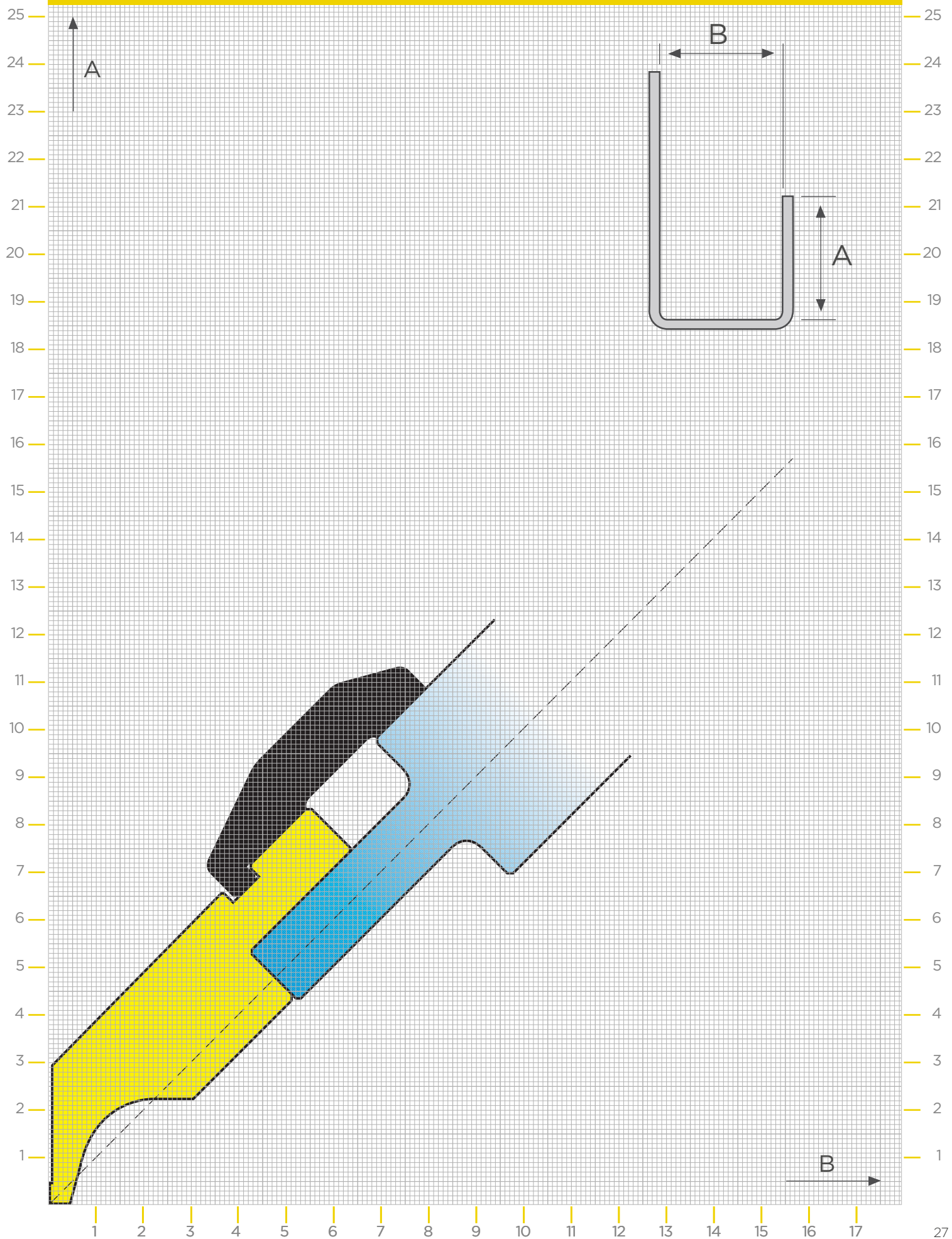
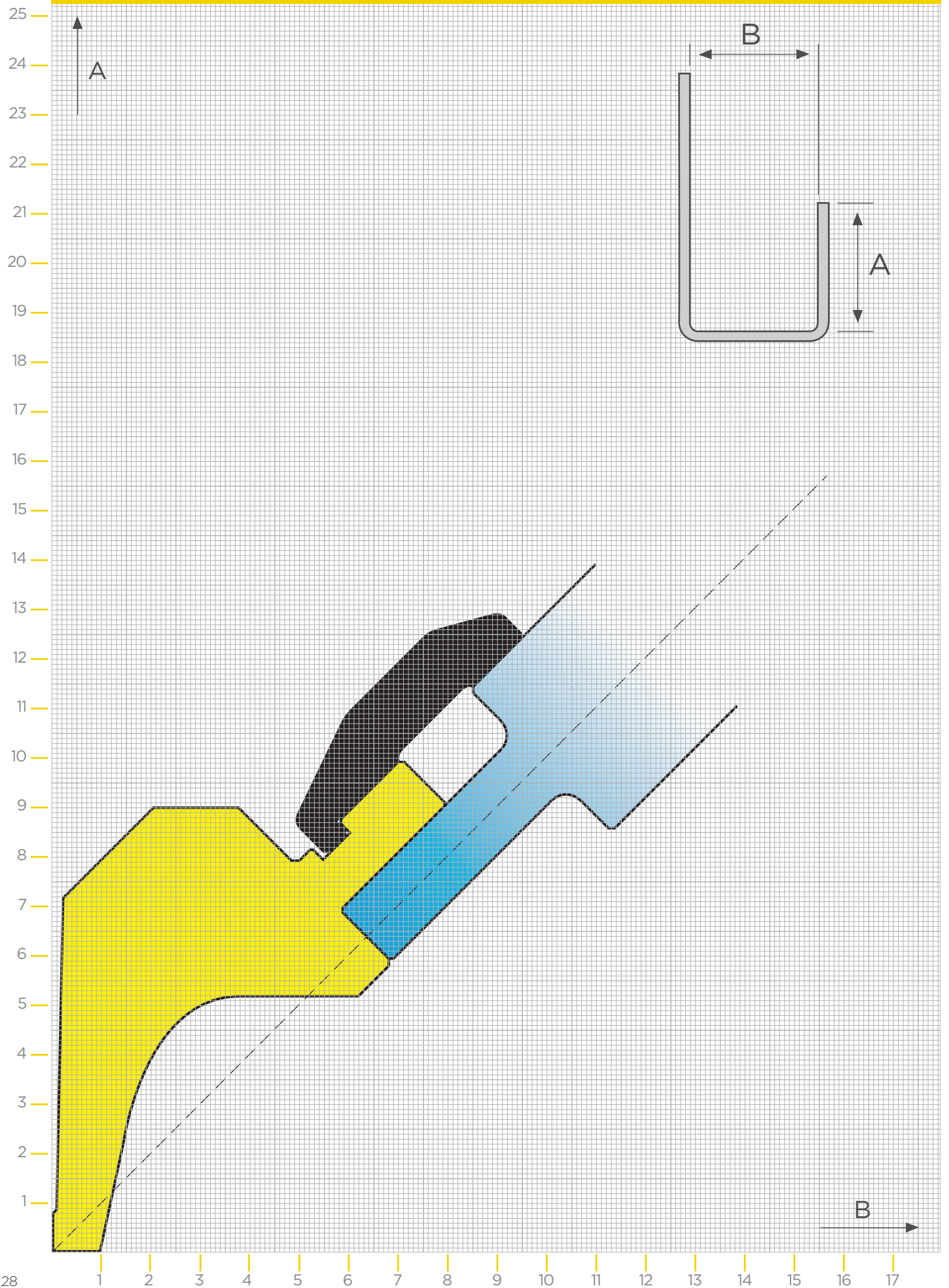


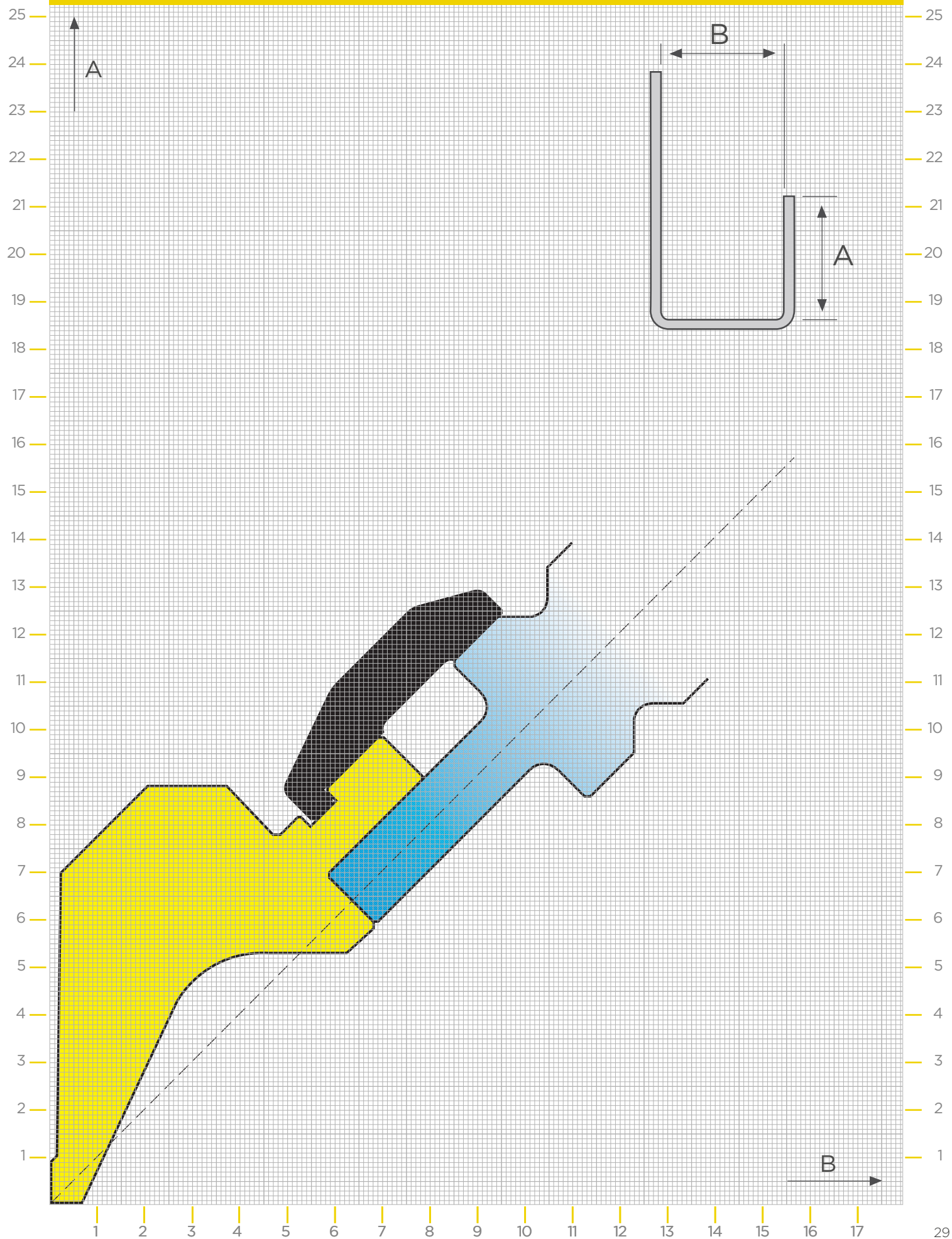
GRAFICO DEL LIMITE DI PIEGATURA / BEND LIMIT GRAPHIC

1014 - 1014 / A



# GRAFICO DEL LIMITE DI PIEGATURA / BEND LIMIT GRAPHIC

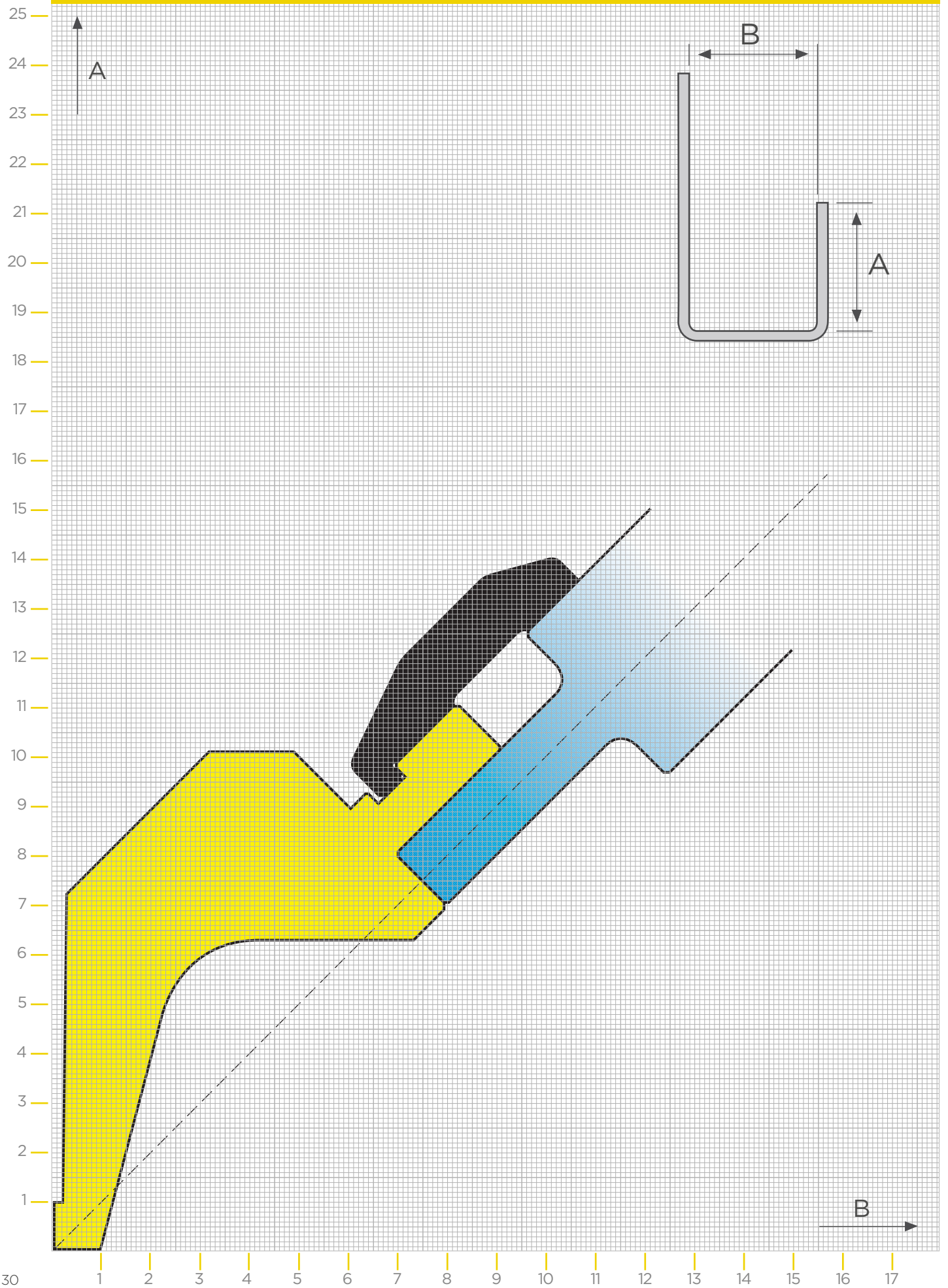
## 1014 / A / 6





# GRAFICO DEL LIMITE DI PIEGATURA / BEND LIMIT GRAPHIC

## 1015 - 1015 / A



# GRAFICO DEL LIMITE DI PIEGATURA / BEND LIMIT GRAPHIC

## 1020 / A

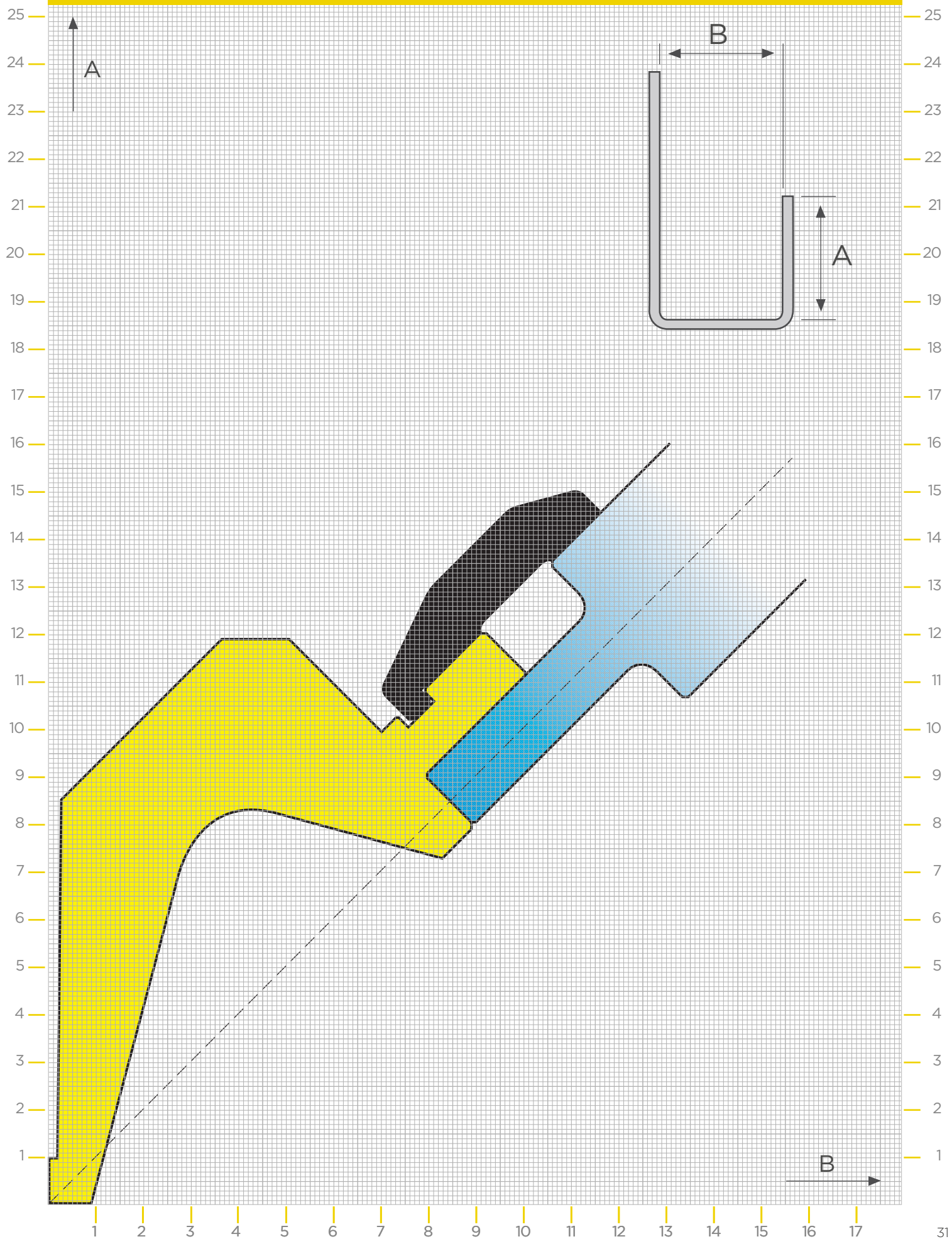
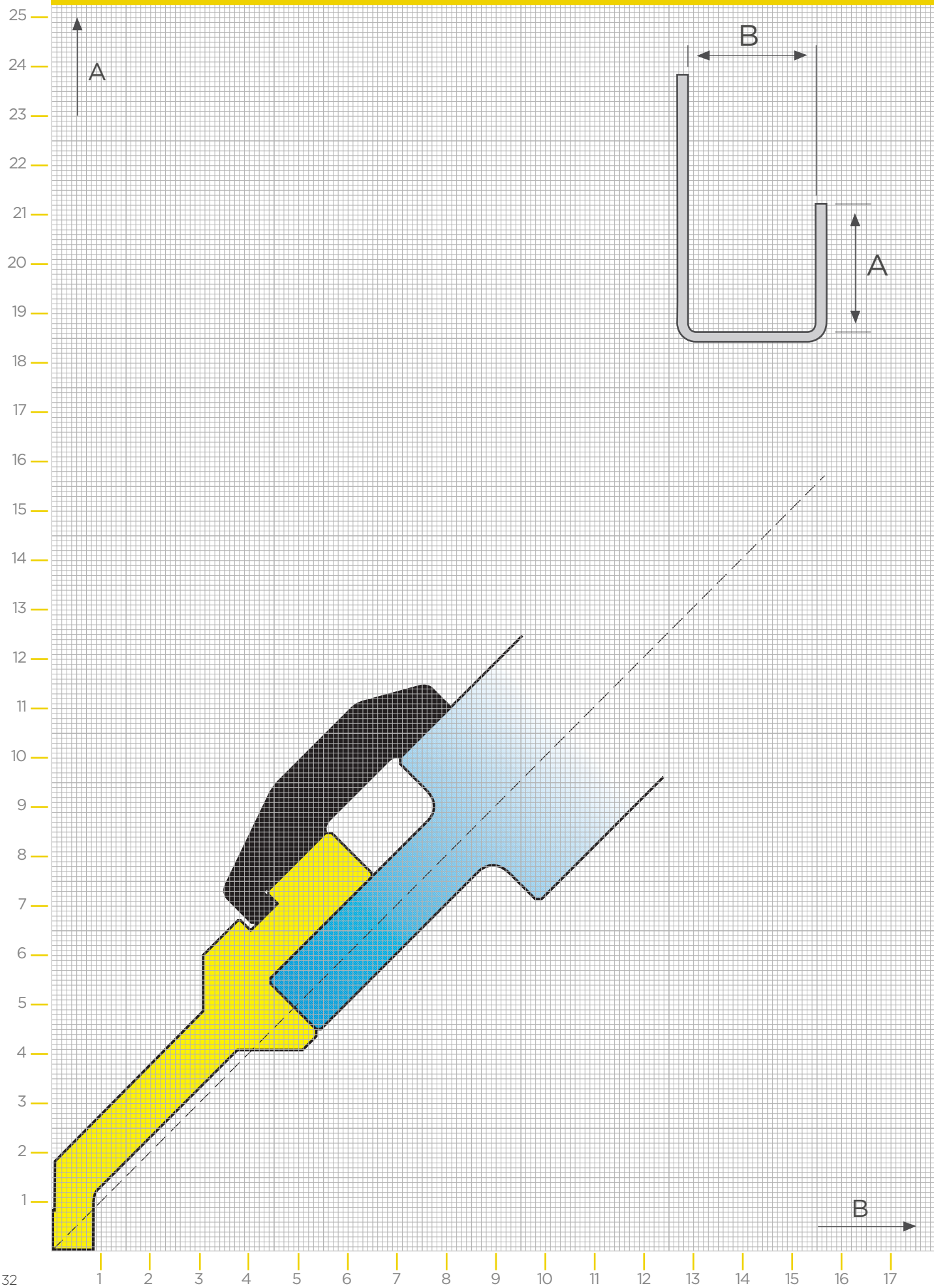


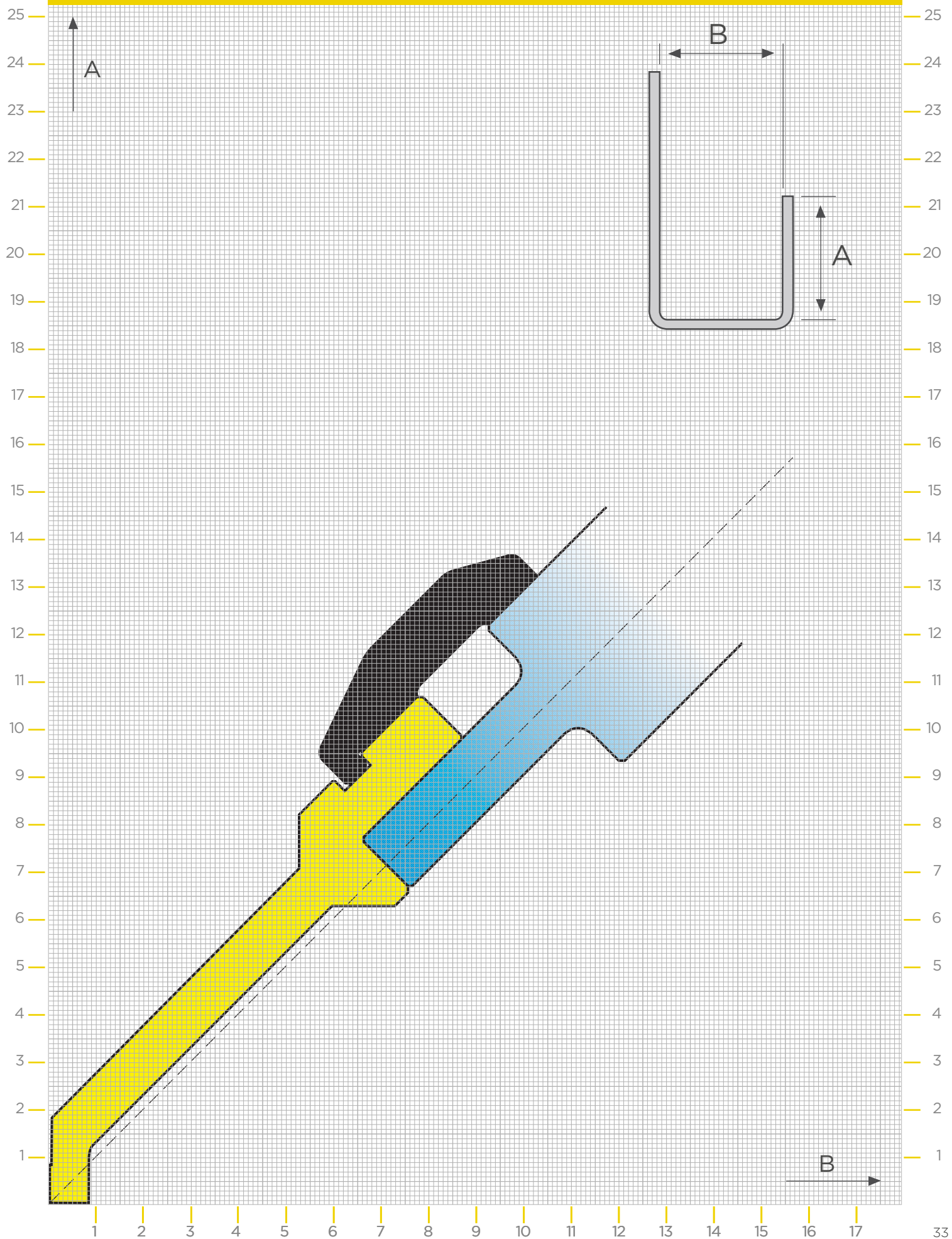
GRAFICO DEL LIMITE DI PIEGATURA / BEND LIMIT GRAPHIC

1023



# GRAFICO DEL LIMITE DI PIEGATURA / BEND LIMIT GRAPHIC

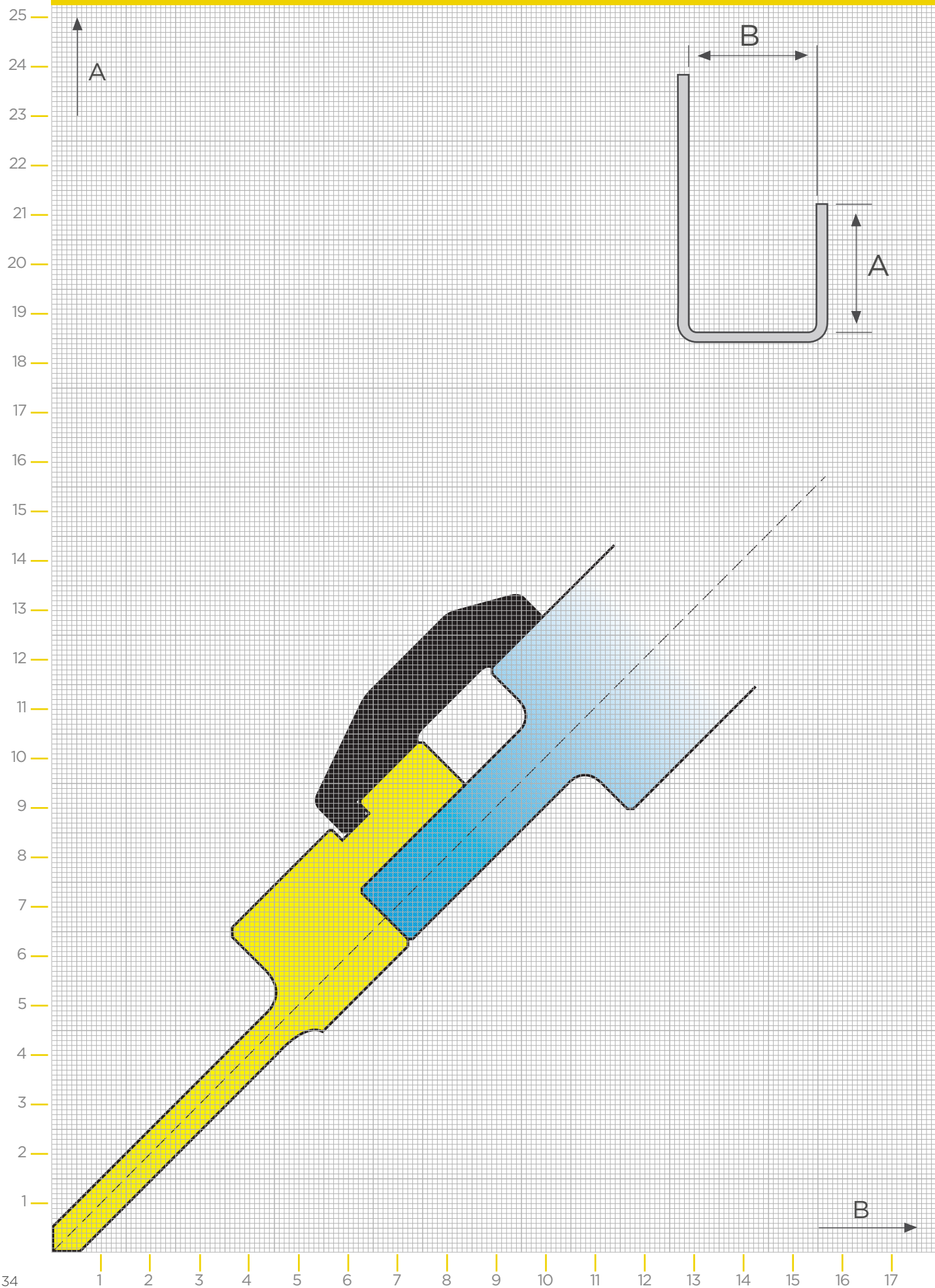
## 1024 / A





# GRAFICO DEL LIMITE DI PIEGATURA / BEND LIMIT GRAPHIC

## 1022



# GRAFICO DEL LIMITE DI PIEGATURA / BEND LIMIT GRAPHIC

## 1021

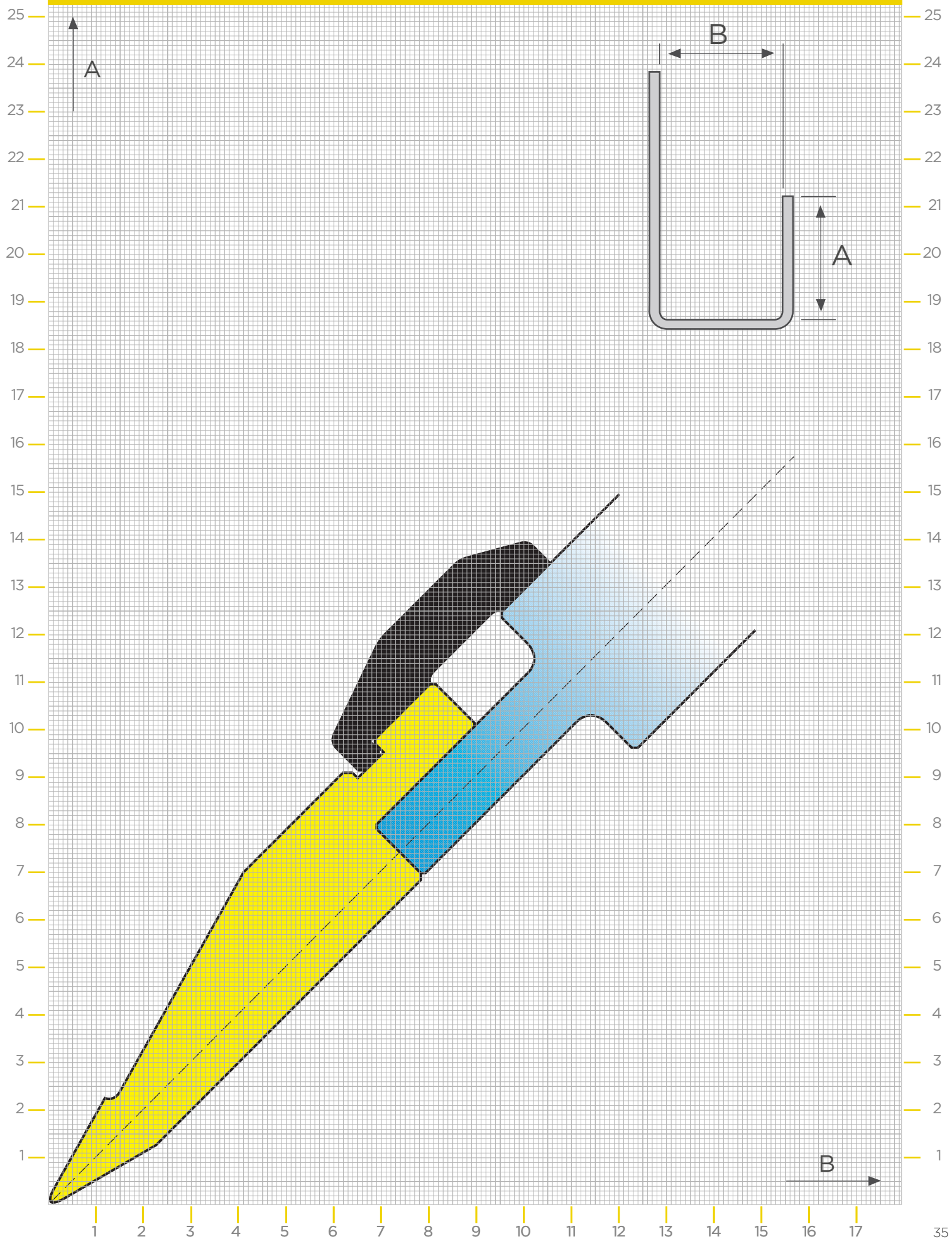
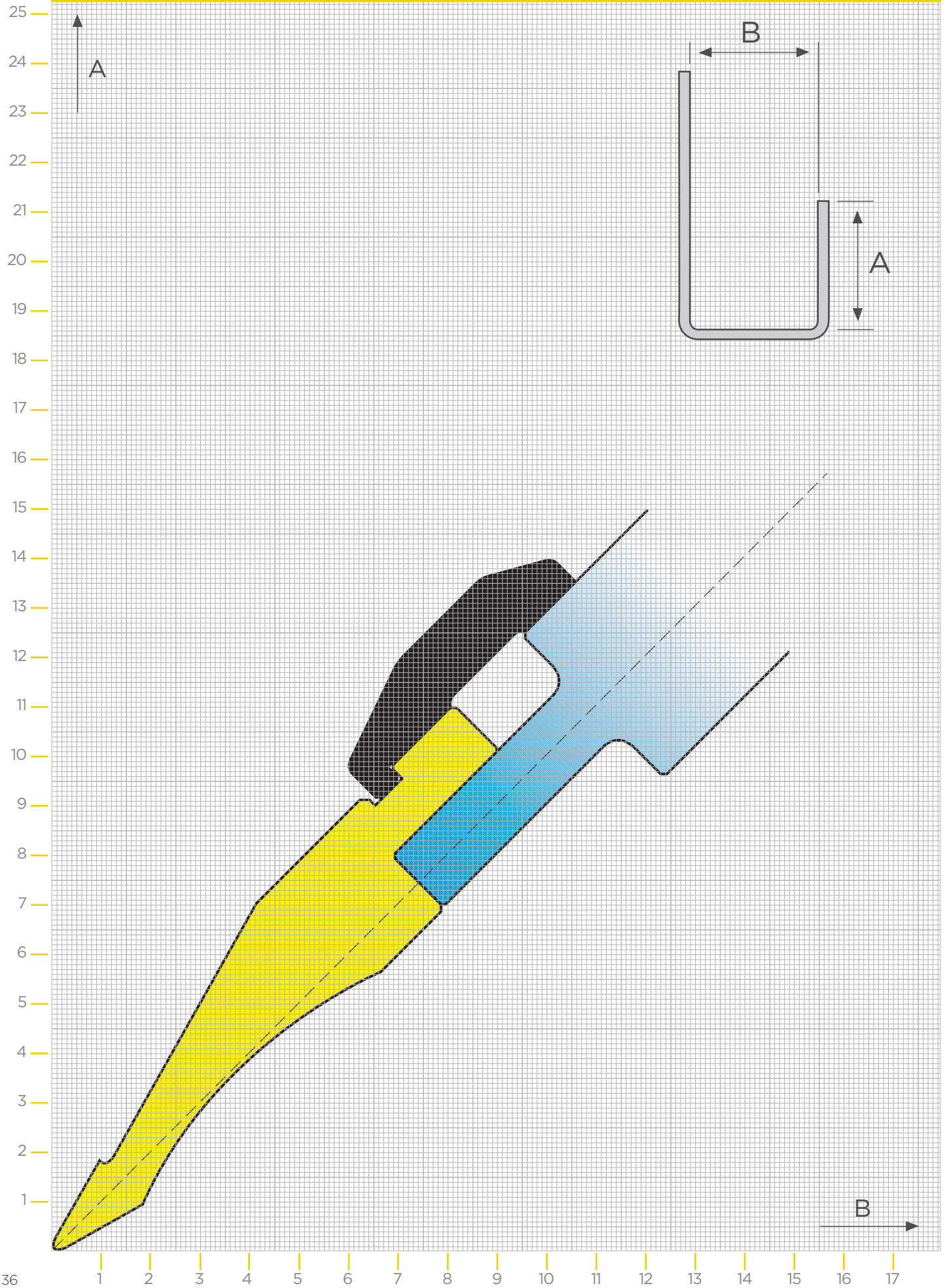
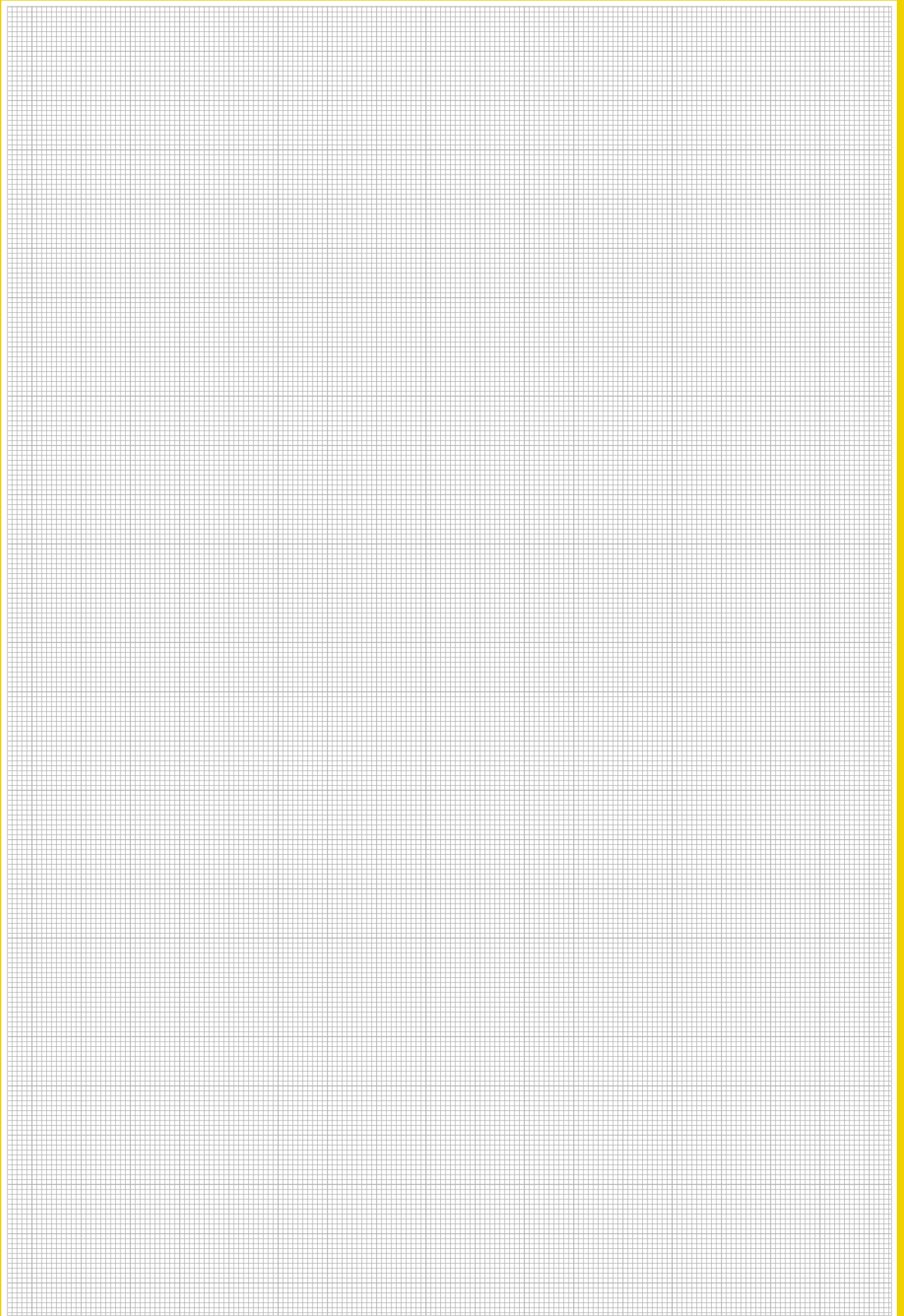


GRAFICO DEL LIMITE DI PIEGATURA / BEND LIMIT GRAPHIC

1027



# Notes





# Notes

