

UTENSILI PIEGA - SCHIACCIA HEMMING TOOLING

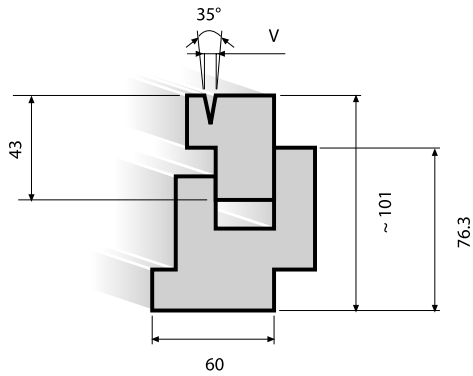
3001/ 35° / A

24H

V= 6 mm

V= 8 mm

SOLID 60 T/m



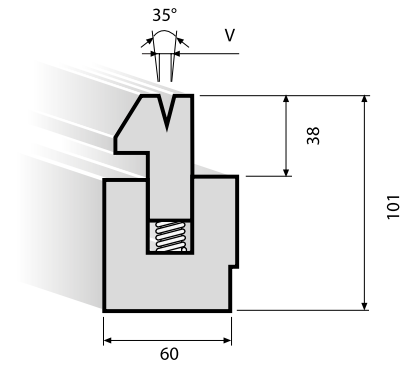
3001/ 35° / B

24H

V= 6 mm

V= 8 mm

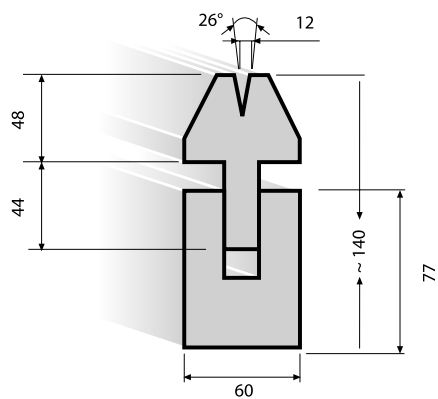
SOLID 60 T/m



3001 / 12 / 26°

24H

SOLID 100 T/m



3001

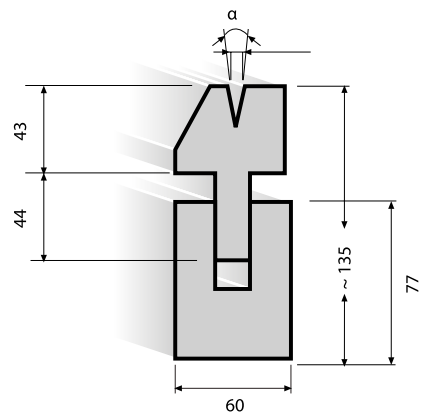
24H

V= 10 mm / 26°

V= 10 mm / 35°

V= 12 mm / 35°

SOLID 100 T/m



UTENSILI PIEGA - SCHIACCIA HEMMING TOOLING

3000

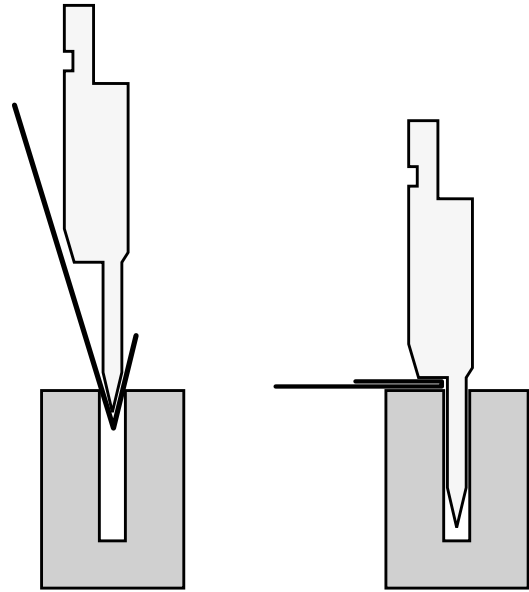
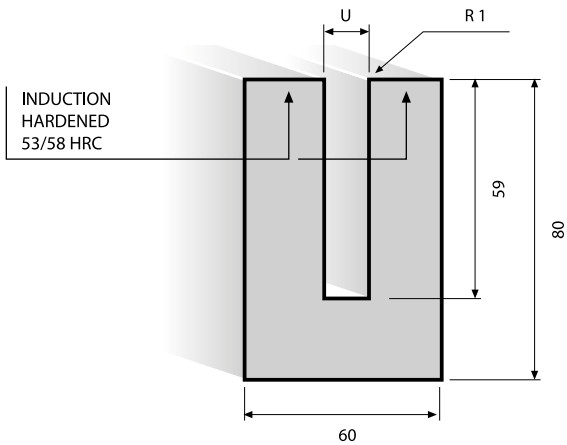
24H

U= 8 mm

U= 10 mm

U= 12 mm

SOLID 50 T/m

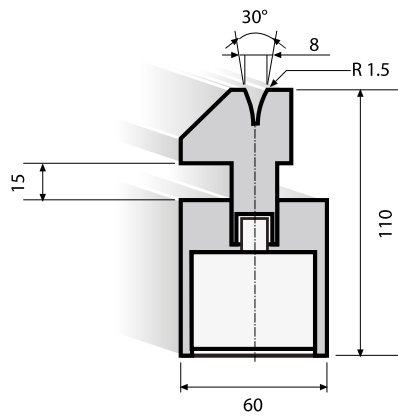


PIEGA - SCHIACCIA PNEUMATICI PNEUMATIC HEMMING TOOLING

3001 / 8 / 30° / PN

24H

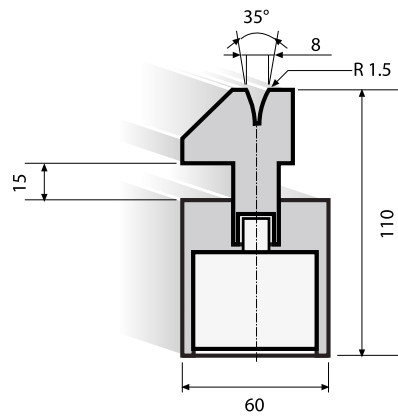
SOLID 80 T/m



3001 / 8 / 35° / PN

24H

SOLID 80 T/m



PIEGA - SCHIACCIA PNEUMATICI PNEUMATIC HEMMING TOOLING

3001 / PN

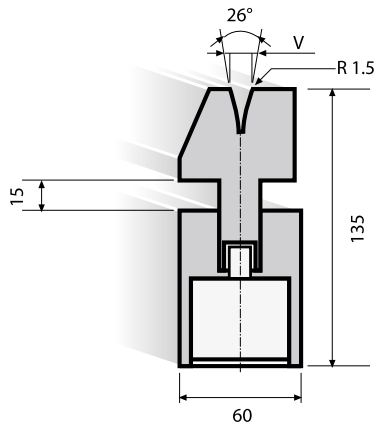
24h

V= 10 mm / 26°

V= 10 mm / 35°

V= 12 mm / 35°

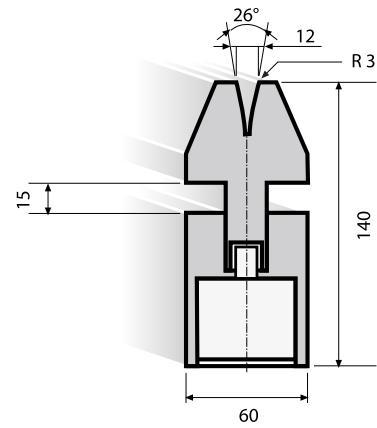
SOLID 100 T/m



3001 / 12 / 26° / PN

24h

SOLID 100 T/m



CENTRALINA PNEUMATICA PNEUMATIC MOVING KIT

