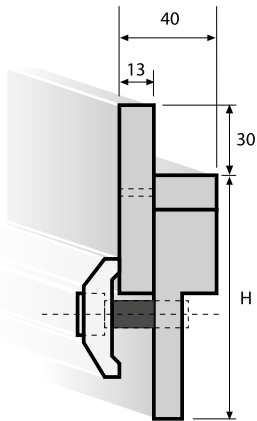


# INTERMEDIARI SUPPORTO PUNZONI INTERMEDIATE UPPER TOOL HOLDERS

## INT. 1 / STD

24H

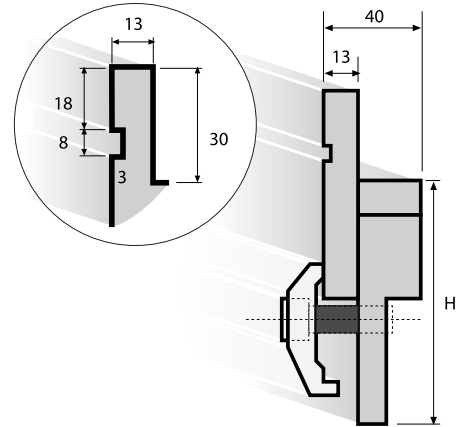
L= 150 mm  
H= 100 mm



## INT. 1 SECURITY

24H

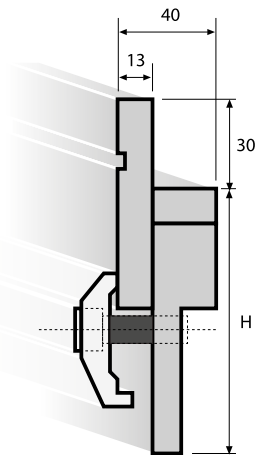
L= 150 mm  
H= 100 mm



## INT. 1 SECURITY TALL

24H

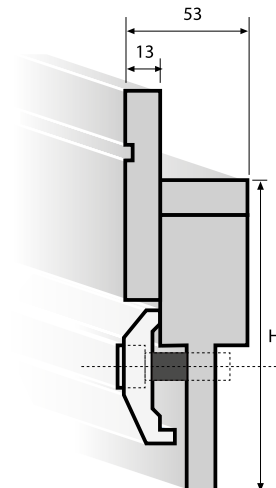
L= 150 mm  
H= 150 mm



## INT. 1 SEC / 120

24H

L= 150 mm  
H= 120 mm



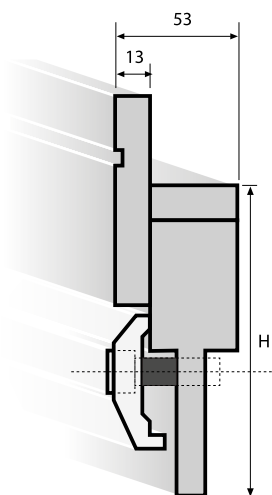
# INTERMEDIARI SUPPORTO PUNZONI INTERMEDIATE UPPER TOOL HOLDERS

## INT. 1 SEC / 160

24H

L= 150 mm

H= 160 mm

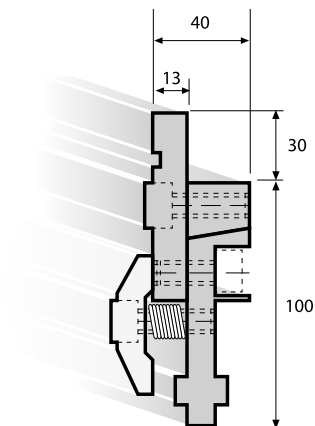


## INT. 2

24H

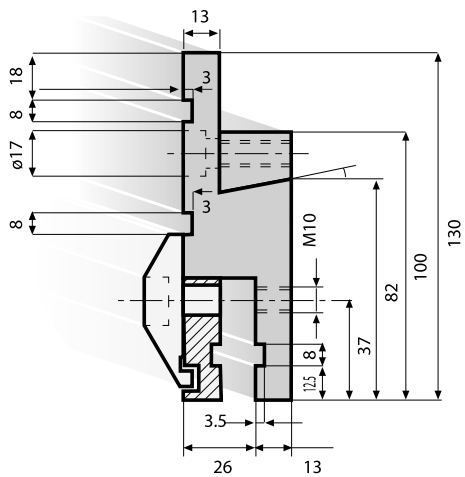
L= 150 mm

BEYELER EURO



## INT. AM

24H



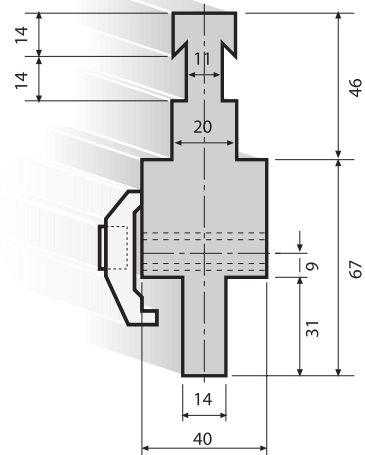
## INT. 3

6w

BEYELER R - AMADA

H= 67 mm

L= 150 mm



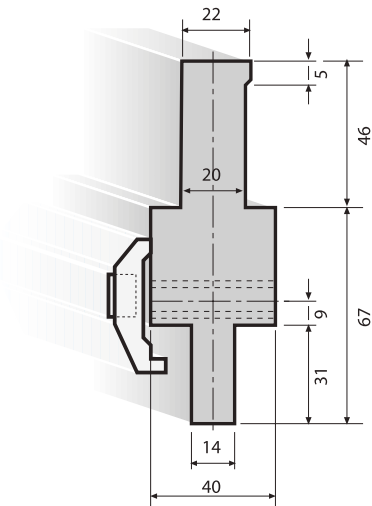
### INT. 4

6w

BEYELER S - AMADA

H= 67 mm

L= 150 mm



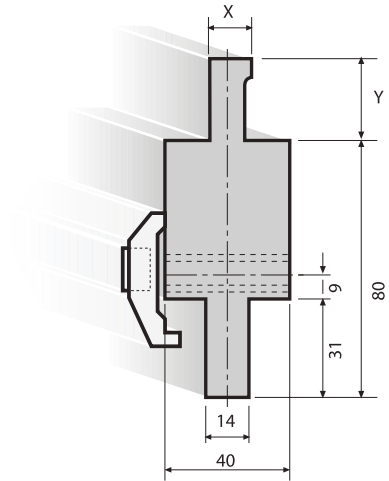
### INT. 5

6w

LVD - HACO - AMERICAN - AMADA

H= 80 mm

L= 150 mm



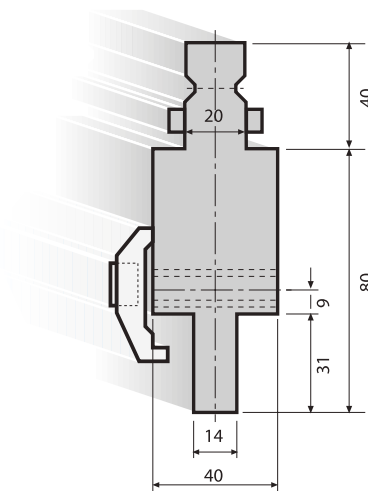
### INT. 6

6w

TRUMPF - AMADA

H= 80 mm

L= 150 mm

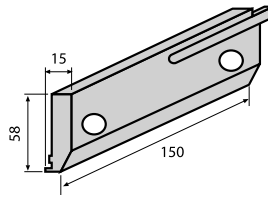


# STAFFA DI SICUREZZA SECURITY CLAMP

24h

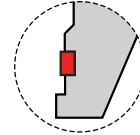
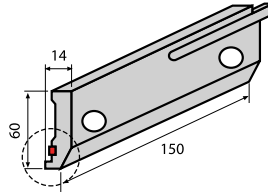
## Staffa di sicurezza a chiusura manuale rapida

Quick release security clamp



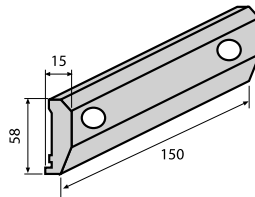
## Con bloccaggio rinforzato di Adiprene per utensili frazionati

With Adiprene rubber blocking from segmented tooling



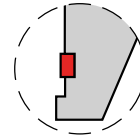
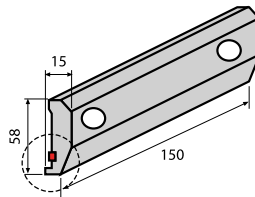
## Staffa di sicurezza

Security clamp



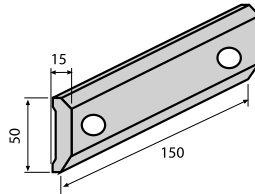
## Con bloccaggio rinforzato di Adiprene per utensili frazionati

With Adiprene rubber blocking from segmented tooling

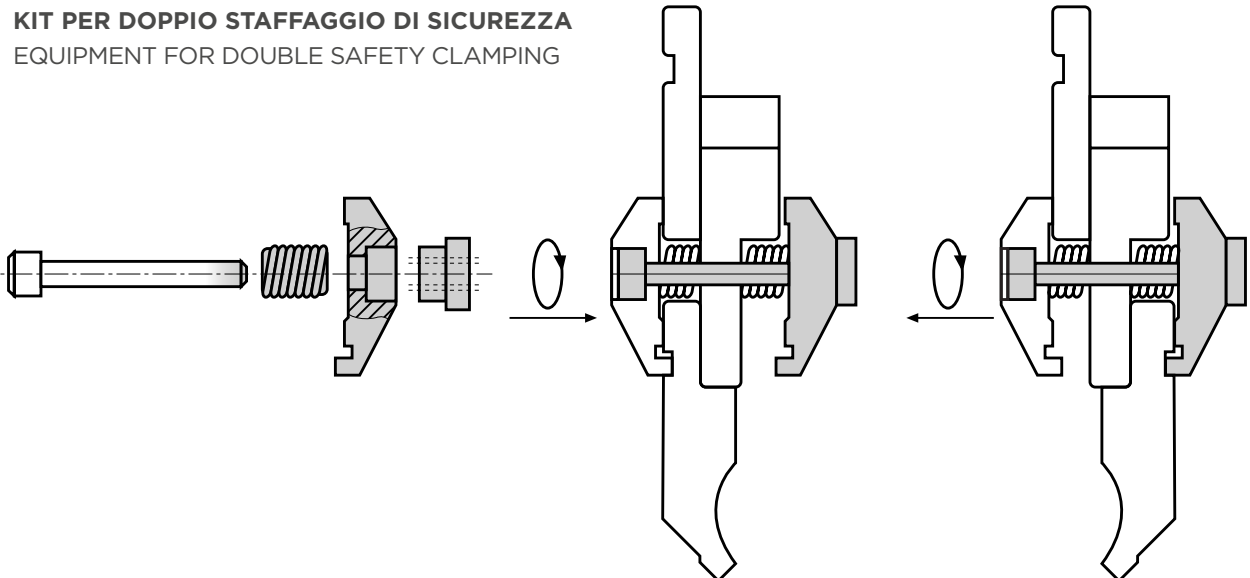


## Staffa standard

Std. clamp



## KIT PER DOPPIO STAFFAGGIO DI SICUREZZA EQUIPMENT FOR DOUBLE SAFETY CLAMPING



## STAFFA IDRAULICA A BLOCCAGGIO RAPIDO HYDRA FAST CLAMP

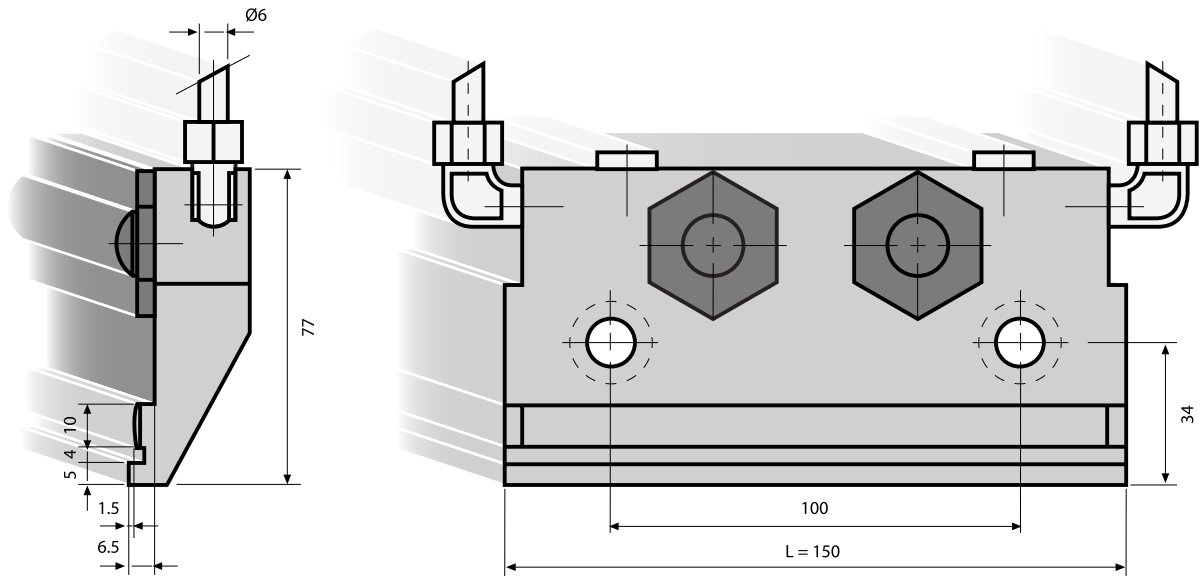
PRESSIONE IDRAULICA MAX 200 BAR  
HYDRAULIC PRESSURE MAX 200 BAR

NOW

6w

AT SOONEST

24H



### INT. HYDRA

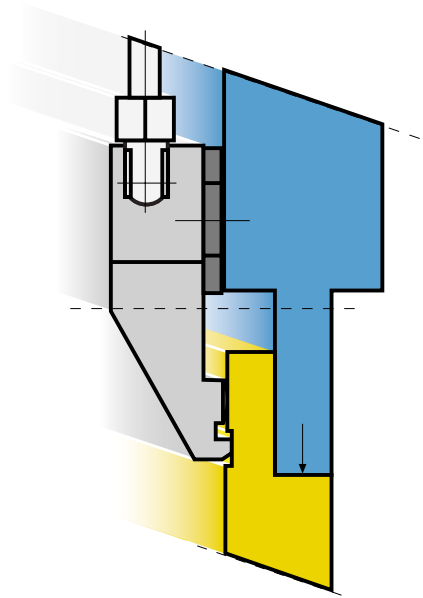
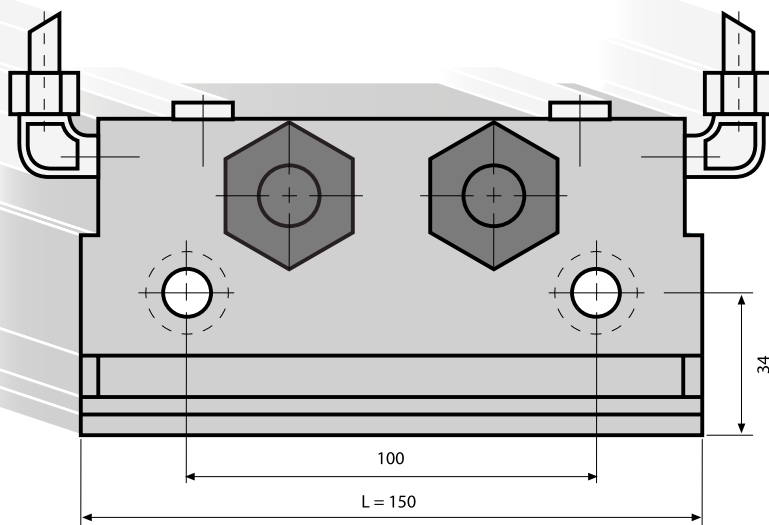
INTERMEDIARIO IDRAULICO  
HYDRAULIC PUNCH HOLDER  
AMADA SYSTEM

NOW

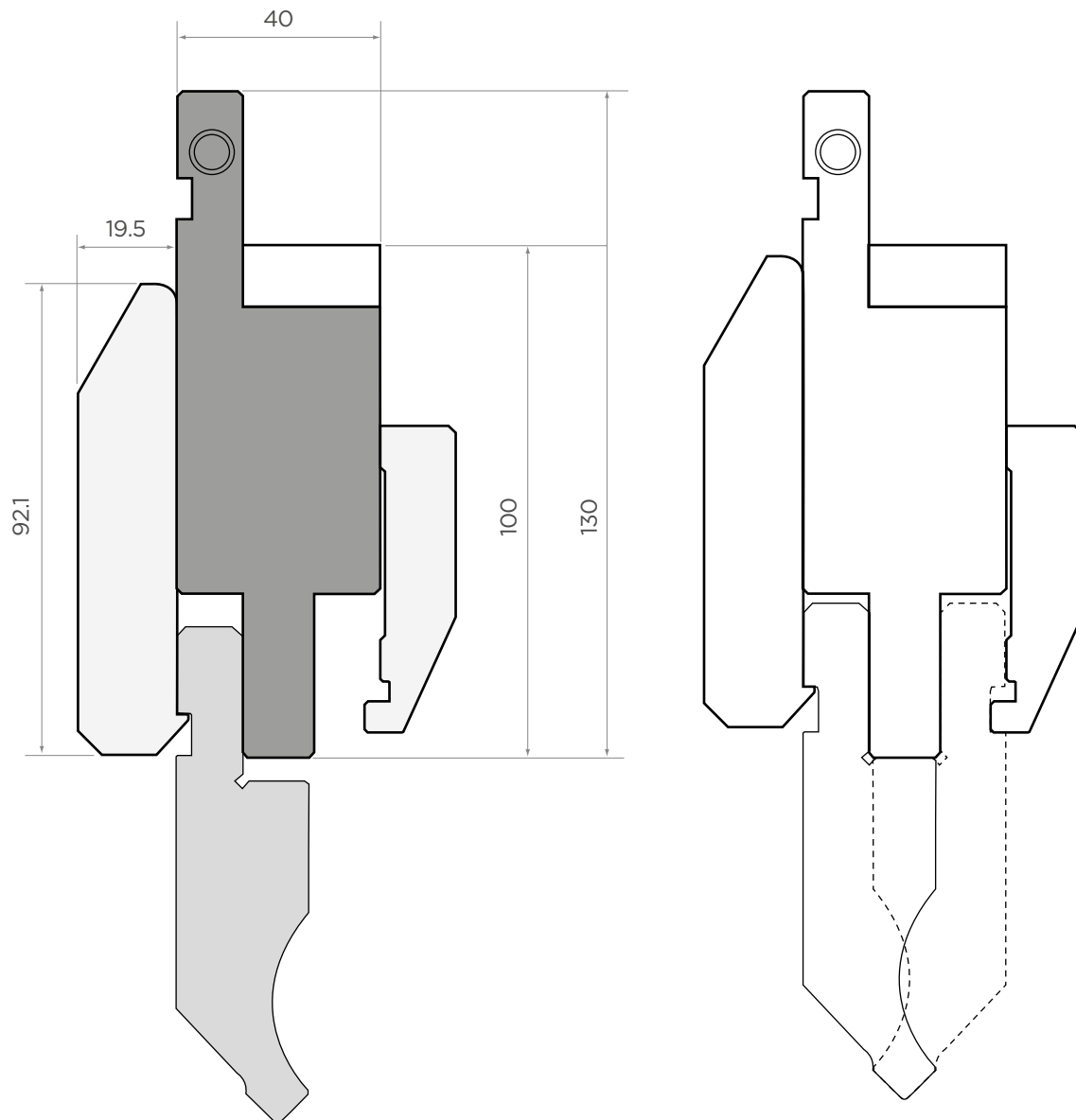
6w

AT SOONEST

24H



## INTERMEDI PNEUMATICI PNEUMATIC INTERMEDIATES



- L'inserimento e il disimpegno della lama può avvenire frontalmente senza alcuna modifica del codolo.
- Richiamo in battuta automatico.
- Cuneo di regolazione.
- Staffa posteriore regolabile anteriormente per il serraggio manuale.

- Punch installing and disinstalling from the front without fitting modification.
- Automatic working set-up of the punch.
- Movable wedge.
- Security back clamp adjustable from the front by manual blocking.

**MONTAGGIO INTEREDI PNEUMATICI  
PNEUMATIC INTERMEDIATES ASSEMBLY**

