



ss 258 Marecchia, 18/30/34
47826 Villa Verucchio, Rimini
Italia
tel. +39.0541.674940
fax +39.0541.674962
www.hiteco.net

unità aggregate per elettromandrini
aggregate heads for electrospindles



chi siamo

the company

Hiteco progetta e produce componenti altamente tecnologici per macchine utensili per la lavorazione di legno, leghe leggere, plastica e materiali compositi. Hiteco è formata da un team di specialisti che vantano una lunga e consolidata esperienza nello sviluppo tecnologico di gruppi operatori e componenti funzionali.

Hiteco designs and produces advanced technology machine tool components for wood, light alloys, plastic and composite materials machining. Hiteco has a team of specialists with a long-standing experience in developing machining units and components.

Progettazione e Ricerca

Hiteco investe fortemente nella ricerca continua di nuove e sempre più efficaci soluzioni, disponendo di un centro specializzato nella ricerca d'avanguardia, dotato di tutte le attrezzature necessarie per svolgere complesse analisi e sperimentazione. I progettisti di Hiteco si avvalgono dei più moderni strumenti di elaborazione tecnica utilizzando programmi al CAD parametrico tridimensionale. Gli avanzati programmi di calcolo e simulazione permettono ai progettisti di Hiteco di effettuare articolate elaborazioni su ogni singolo particolare e verifiche agli elementi finiti.

Design and Research

Hiteco invests strongly in ongoing research for new and more efficient solutions, working in close collaboration with csr, a consortium specialised in modern research method, equipped with the latest technology to undertake research and laboratory tests. In terms of design, Hiteco has the most advanced technical processing tools using three-dimensional parametric cad programs.

Alta Qualità

L'obiettivo di leadership che Hiteco si pone verso il mercato, colloca al primo posto la qualità dei propri prodotti. Per questo tutto il percorso di fabbricazione è caratterizzato da scrupolosi e rigorosi controlli effettuati nelle fasi più significative del processo. Tutti i controlli e l'attento collaudo finale vengono eseguiti attraverso i più avanzati strumenti opportunamente certificati e continuamente aggiornati.

High Quality

To ensure high quality of its products, before testing on prototypes, Hiteco designers carry out several checks and controls on each item, using specific calculation programs and examining the finished elements.

I Prodotti

I componenti sono il cuore tecnologico di ogni macchina, ovvero ciò che ne determina la qualità nelle prestazioni e l'affidabilità nel tempo. Hiteco è specializzato nella progettazione e realizzazione di tutti gli elementi hi-tech presenti sulle macchine utensili:

- **elettromandri** per centri di lavoro
- **elettromandri** per scorniciatrici, tenonatrici, profilatrici, toupie, squadratrici e squadraboardatrici
- **unità di foratura a mandrini** indipendenti per mdf, truciolare, legno massiccio e materiali plastici
- **dispositivo 4° asse rotante (asse C)** per unità operatrici aggregate
- **unità operatrici robotizzate** per lavorazioni a 5 assi/3D
- **piani di lavoro manuali ed automatici** per centri di lavoro.

The Products

Components are the "technological heart" of each machine which determine the machine's quality of performance and its reliability over time. Hiteco is specialised in the design and production of every hi-tech element used on machine tools:

- **electro-spindles** for working centres
- **electro-spindles** for moulding machines, tenoning machines, profiling machines, grooving milling machines, squaring machines and squaring edgebanding machines
- **boring units with independent spindles** for mdf, particle board, solid wood and plastic materials
- **4th rotating axis devices (C axis)** for aggregate machining units
- **robotized machining units** for 5 axis/3D machining operations
- **manual and automatic work tables** for working centres.



Elettromandri

L'elettromandrino è il cuore di ogni macchina, l'elemento più stressato ed allo stesso tempo più delicato, per il cui sviluppo sono necessarie profonde conoscenze tecniche ed una grande esperienza pratica.

I tecnici Hiteco rappresentano la continuità con il team che, già nel 1968 costruiva mandrini ad alta velocità; nel 1977 ha iniziato la produzione di mandrini ad alta frequenza, realizzando per primi nel 1985 elettromandri con cambio utensile automatico per il settore legno.

Electrospindles

The electrospindles is the core of every machines, this is the most stressed components and in the same time the most delicate for its high technological features, for electrospindles development are necessary deep technical knowledge and huge practical experiences.

Hiteco technicians are the continuity with the team who started to build high speed spindles in 1968; Hiteco started production of high frequency spindles in 1977, and in 1985 built the first electrospindles with automatic tool changer for woodworking industry.

Unità operatrici robotizzate

Con oltre 15 anni di esperienza, Hiteco ha prodotto più di 1500 unità operatrici robotizzate per il settore della lavorazione del legno e dei suoi derivati, della plastica e dell'alluminio. Le unità operatrici Hiteco sono impiegate per la produzione di mobili, serramenti, tetti e pareti in legno nonché in altri settori quali il ferroviario, automotive ed aeronautico.

Operative robot heads

Hiteco has produced more than 1500 operative robot heads in 15 years of experience for woodworking industry and its derived sector as plastic and aluminium. Operative head of Hiteco are used for furniture production, windows and doors, roofs, wooden walls, and also for other sector as railway, automotive and aeronautic.

Unità aggregate

Hiteco sviluppa le unità aggregate (contemporaneamente agli elettromandri con cambio utensili automatico) fin dal 1985. Utilizzate per lavorazioni di fresatura, tagli di lama, foratura, rifilatura, ed abbinata all'asse "C" Compass, le unità aggregate Hiteco forniscono ai Centri di Lavoro, elevate caratteristiche di versatilità e flessibilità.

Aggregate heads

Hiteco develops aggregate heads (simultaneously with electrospindles with automatic rapid tool chuck) from 1985. These aggregate heads are used for routing operations, cuts with saw, drilling, edging, and combined with "C" axes Compass, Hiteco aggregate heads gives to CNC machines high performance of versatility and flexibility.

Unità di foratura

Frutto di cinquant'anni di costante sviluppo tecnologico da parte di uno dei più prestigiosi leader mondiali nella produzione di macchine e sistemi di foratura.

La gamma è composta da unità a media ed alta velocità di rotazione con funzionamento diretto dalla rete o asservita da inverter per ottimizzare la velocità del ciclo produttivo e del materiale in lavorazione.

Drilling units

Hiteco drilling heads are the results of 50 years of continuous technological development of one of the most important world leader in production and drilling system. The range of products is formed by units with medium and high rotation speed driven directly or by an inverter to optimize production cycle and working material.

Piano a ventose

Sperimentato da oltre 12 anni su oltre 9.000 macchine, è il sistema di piano a ventose più pratico, efficiente ed affidabile disponibile sul mercato.

DVC working table

DVC working table has been working from 12 years on more than 12000 CNC machine, the system of working table with suction cups is the most practical, efficient, and reliable solution available on the market.

l'aggregato ideale per qualsiasi lavorazione

the ideal aggregate
for any working



Aggregato BLADE
per tagliare con utensile
lama fino a 300 mm.
Aggregate BLADE
to cut with blade tool
up to 300 mm.



Aggregato ONE
ideale per fresatura/foratura.
Aggregate ONE
perfect for milling/boring.



Aggregato TWIN
con 2 uscite per fresatura/
foratura o fresatura/foratura
e taglio.
Aggregate TWIN
double output for milling/
boring or milling/boring
and cutting.



Aggregato TILT
fresatura/foratura o taglio
con inclinazione da 0° a 360°.
Aggregate TILT
milling/boring or cutting
with 0°-360° adjustable tilting.



Aggregato FOUR
4 uscite per fresatura/
foratura.
Aggregate FOUR
4 outputs for milling/
boring.



Aggregato TWIN PRO
2 uscite per fresatura/foratura.
Alta velocità di rotazione
e ingombro ridotto
(ideale per scasso serratura).
Aggregate TWIN PRO
2 outputs for milling/boring.
High rotational speed
and recessed output
(perfect for lock mortising).



Aggregato NOTCHING
per finire e squadrare
gli angoli interni.
Aggregate NOTCHING
for finishing and squaring
internal corners.



Aggregato D SIDE
per fresatura/foratura
da sotto.
Evita di capovolgere il pezzo.
Aggregate MOULD
milling/boring from
bottom side.
Avoid the need
of overturning workpiece.



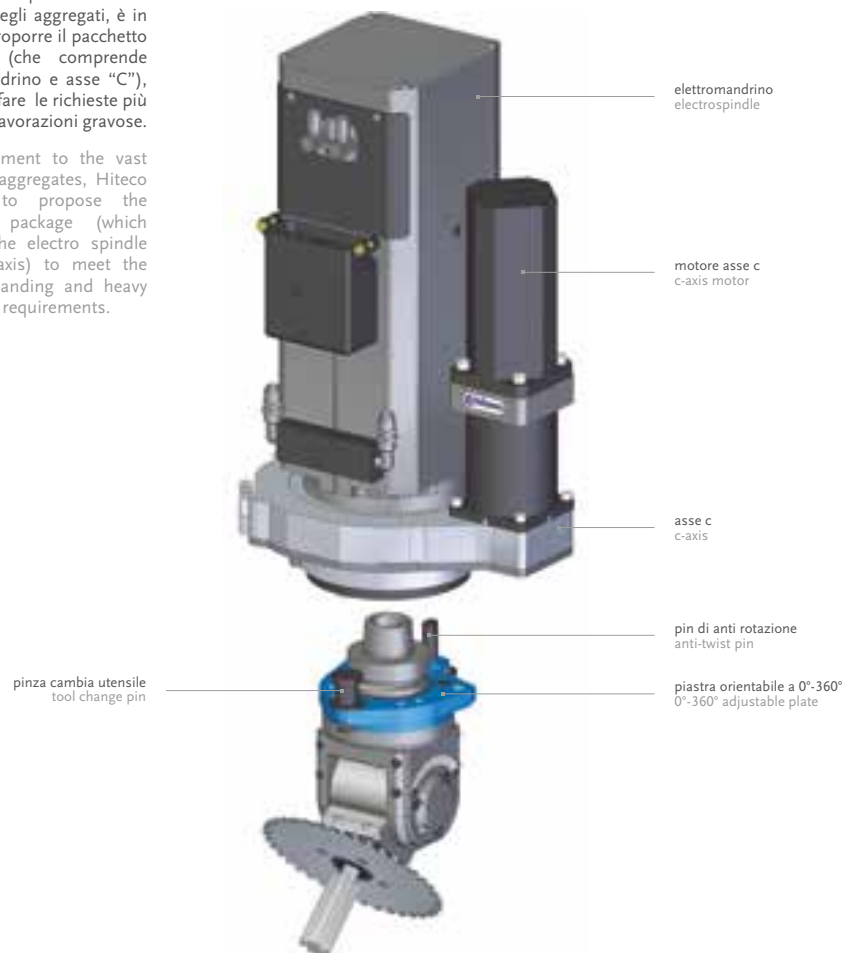
Aggregato COPY
per eseguire lavorazioni
costanti su superfici
irregolari.
Aggregate COPY
for achieve constant ma-
chining
on irregular surfaces.

la perfezione tecnologica in ogni dettaglio

technological perfection
in every detail

Hiteco, in completamento alla fornitura degli aggregati, è in grado di proporre il pacchetto completo (che comprende elettromandrino e asse "C"), per soddisfare le richieste più esigenti e lavorazioni gravose.

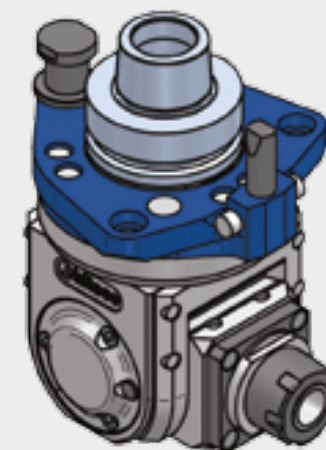
In complement to the vast supply of aggregates, Hiteco is able to propose the complete package (which includes the electro spindle and "C" axis) to meet the most demanding and heavy machining requirements.



FAST LINE

- Più versatilità per tuo Centro di Lavoro
More versatility to your Working Centre
- Perfetta finitura della lavorazione
Perfect finish of the machining
- Disponibile con tutti gli attacchi presenti sul mercato
Available with all tool interfaces on the market

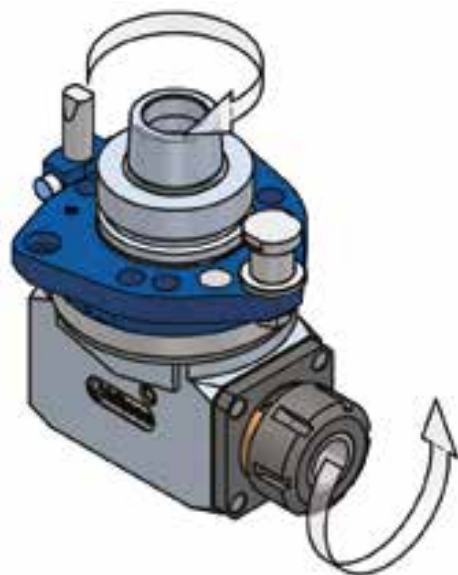
ONE ER32 H100 cod. FL.ONE.00/100C63F-H1	p. 08
ONE BLADE H100 cod. FL.ONEB.00/100D63F-H1	p. 10
MULTIBLADE H100 cod. FL.ONEMB.00/100D63F-H1	p. 12
TWIN ER32-ER25B H100 cod. FL.TWIN.00/100A63F-H1	p. 14
TWIN PRO ER25 H162 cod. FL.TWINP.00/162L63F-H1	p. 16
FOUR ER25 H100 cod. FL.FOUR.00/100L63F-H1	p. 18
TILT ER25 H115 cod. FL.TILT.00/115L63F-H1	p. 20



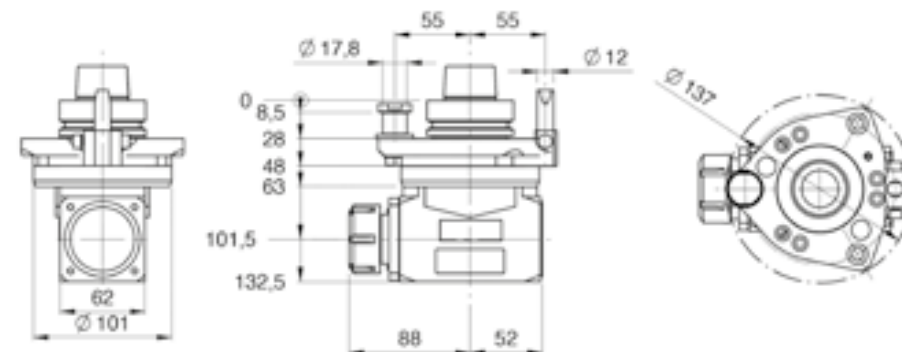
ONE ER32 H100

codice code **FL.ONE.00/100C63F-H1**

FAST LINE



ONE ER32 H100
FL.ONE.00/100C63F-H1



CONFIGURABILITÀ CONFIGURABILITY
FL.ONE.00 WWW-X-YYY-ZZ

Attacco mandrino Spindle coupling		HSK 63F
Velocità max. rotazione mandrino Max spindle speed	giri/min rpm	10850*
Velocità max. rotazione utensile Max tool speed	giri/min rpm	15500*
Senso rotazione mandrino Spindle rotation direction		vedi disegno see drawing
Possibilità inversione rotazione mandrino Possibility to change electrospindle direction		NO
Rapporto di trasmissione Gear ratio		1:1.43
Attacco utensile Tool coupling		ER32DX
Diametro codolo Tool shank diameter	mm	2 - 20
Diametro lama Blade diameter	mm	-
Diametro foro lama Hole blade diameter	mm	-
Peso Weight	Kg	4,2
Lubrificazione Lubrication		Grasso Grease
Temperatura max. Max temperature	°C/F	75 / 167
Orientamento angolare Aggregate rotation		0°/360° continuo continuous
Connessione asse C C axis connection type		H1

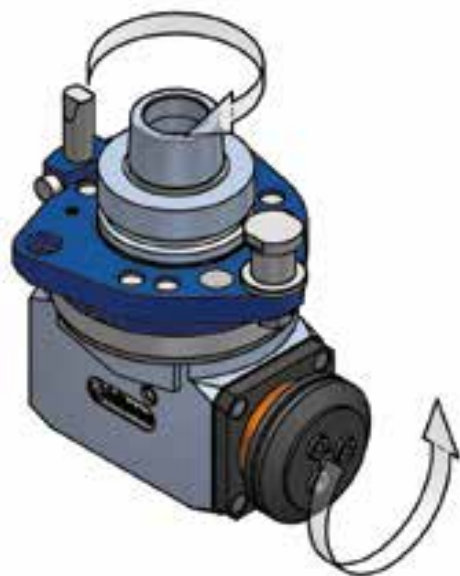
* vedere manuale see user manual

ALTEZZA HEIGHT	WWW	
100	100	
145	145	
180	180	
ATTACCO UTENSILE TOOL HOLDER	X	
ER32	C	
ATTACCO MANDRINO SPINDLE INTERFACE	YYY	
HSK 63F	63F	
HSK 63E	63E	
ISO 30	I30	
ISO 30 SCM*	I3S	
RIFERIMENTI C AXIS CONNECTION	ZZ	
SCM HITECO 1 PIN	H1	
SCM 3 PIN - SCM 1 PIN	S3/(S1)	
ISO 30 SCM*	SS*	
BUSELLATO	BU	
BIESSE	BI	
CMS	CM	
SCM 1 PIN OLD	D1	
SCM/HITECO 3 PIN (con ut. pneumatiche with air supplies)	H3	
SCM/MORBIDELLI 3 PIN (con ut. pneumatiche with air supplies)	SP	
HOMAG (con ut. pneumatiche with air supplies)	HO	
VARIE SUNDRY ITEMS		
CHIP	CHIP	

* I3S compatibile solo con SS I3S only compatible with SS

ONE BLADE H100

codice code **FL.ONEB.00/100D63F-H1**



ONE BLADE H100

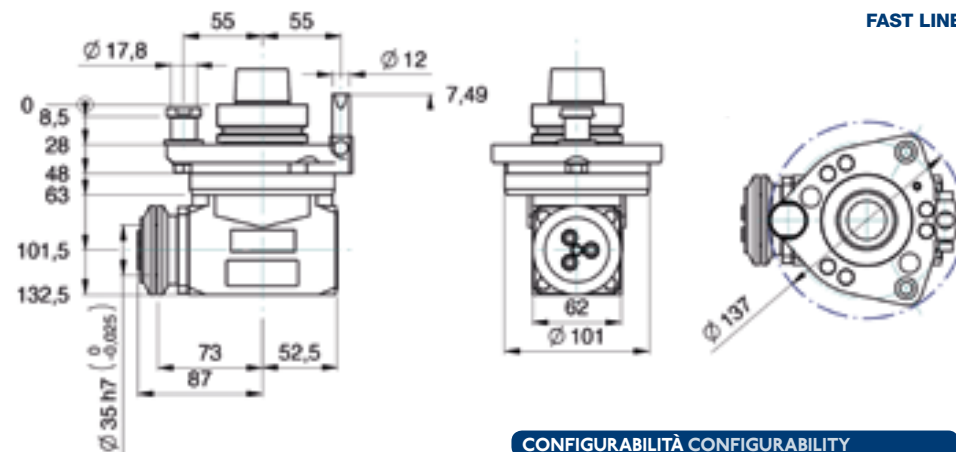
FL.ONEB.00/100D63F-H1

Attacco mandrino Spindle coupling		HSK 63F
Velocità max. rotazione mandrino Max spindle speed	giri/min rpm	15500*
Velocità max. rotazione utensile Max tool speed	giri/min rpm	10850*
Senso rotazione mandrino Spindle rotation direction		vedi disegno see drawing
Possibilità inversione rotazione mandrino Possibility to change electrospindle direction		NO
Rapporto di trasmissione Gear ratio		1:0.7
Attacco utensile Tool coupling		-
Diametro codolo Tool shank diameter	mm	-
Diametro lama Blade diameter	mm	D = 240**
Diametro foro lama Hole blade diameter	mm	D = 35
Peso Weight	Kg	4,4
Lubrificazione Lubrication		Grasso Grease
Temperatura max. Max temperature	°C/F	75 / 167
Orientamento angolare Aggregate rotation		0°/360° continuo continuous
Connessione asse C C axis connection type		H1

* vedere manuale see user manual













** dipende dalla posizione rit. angolare depends on pin-plate angular position

FAST LINE



CONFIGURABILITÀ CONFIGURABILITY

FL.ONEB.00 WWW-X-YYY-ZZ

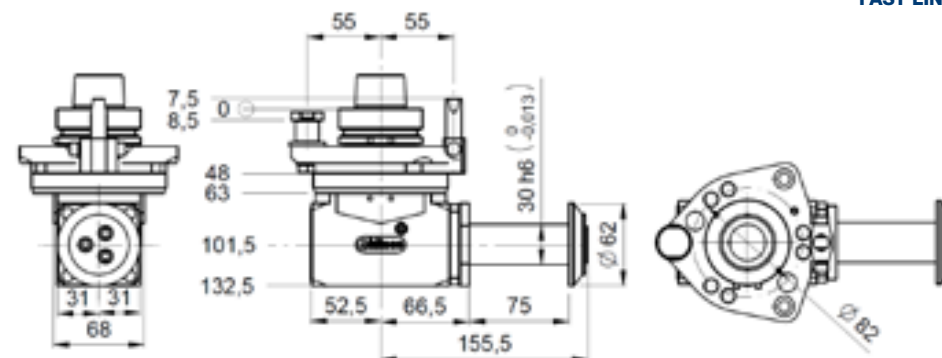
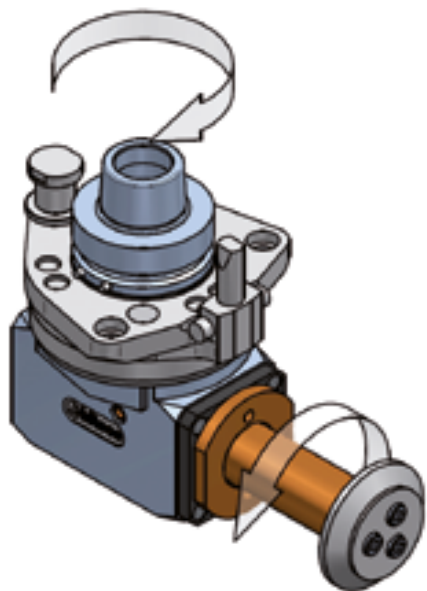
ALTEZZA HEIGHT	WWW	
100	100	
145	145	
180	180	
ATTACCO UTENSILE TOOL HOLDER	X	
BLADE	D	
PROLOCK	G	
ATTACCO MANDRINO SPINDLE INTERFACE	YYY	
HSK 63F	63F	
HSK 63E	63E	
ISO 30	I30	
ISO 30 SCM*	I3S	
RIFERIMENTI C AXIS CONNECTION	ZZ	
SCM HITECO 1 PIN	H1	
SCM 3 PIN - SCM 1 PIN	S3/(S1)	
ISO 30 SCM*	SS*	
BUSELLATO	BU	
BIESSE	BI	
CMS	CM	
SCM 1 PIN OLD	D1	
SCM/HITECO 3 PIN (con ut. pneumatiche with air supplies)	H3	
SCM/MORBIDELLI 3 PIN (con ut. pneumatiche with air supplies)	SP	
HOMAG (con ut. pneumatiche with air supplies)	HO	
VARIE SUNDRY ITEMS		
CHIP	CHIP	

* I3S compatibile solo con SS I3S only compatible with SS
















MULTIBLADE H100

codice code **FL.ONEMB.00/100D63F-H1**

FAST LINE



CONFIGURABILITÀ CONFIGURABILITY
 FL.ONEMB.00 WWW-X-YYY-ZZ

ALTEZZA HEIGHT	WWW	
100	100	
145	145	
180	180	
ATTACCO UTENSILE TOOL HOLDER	X	
BLADE	D	
ATTACCO MANDRINO SPINDLE INTERFACE	YYY	
HSK 63F	63F	
HSK 63E	63E	
ISO 30	I30	
ISO 30 SCM*	I3S	
RIFERIMENTI C AXIS CONNECTION	ZZ	
SCM HITECO 1 PIN	H1	
SCM 3 PIN - SCM 1 PIN	S3/(S1)	
MORBIDELLI 3 PIN - 1 PIN	S3/(S1)	
SCM ISO 30*	SS	
BUSELLATO	BU	
BIESSE	BI	
CMS	CM	
SCM 1 PIN OLD	D1	
SCM/HITECO 3 PIN (con ut. pneumatiche with air supplies)	H3	
SCM/MORBIDELLI 3 PIN (con ut. pneumatiche with air supplies)	SP	
HOMAG (con ut. pneumatiche with air supplies)	HO	
VARIE SUNDRY ITEMS		
CHIP	CHIP	

* I3S compatibile solo con SS I3S only compatible with SS

MULTIBLADE H100

FL.ONEMB.00/100D63F-H1

Attacco mandrino Spindle coupling		HSK 63F
Velocità max. rotazione mandrino Max spindle speed	giri/min rpm	15500*
Velocità max. rotazione utensile Max tool speed	giri/min rpm	10850*
Senso rotazione mandrino Spindle rotation direction		vedi disegno see drawing
Possibilità inversione rotazione mandrino Possibility to change electrospindle direction		NO
Rapporto di trasmissione Gear ratio		1:0.7
Diametro lama Blade diameter	mm	D = 240**
Diametro foro lama Hole blade diameter	mm	D = 30
Peso Weight	Kg	5
Lubrificazione Lubrication		Grasso Grease KLUEBER NBU15
Temperatura di lavoro max. Max working temperature	°C/F	75 / 167
Orientamento angolare Aggregate rotation		0°/360° continuo continuous
Connessione asse C C axis connection type		HIT1

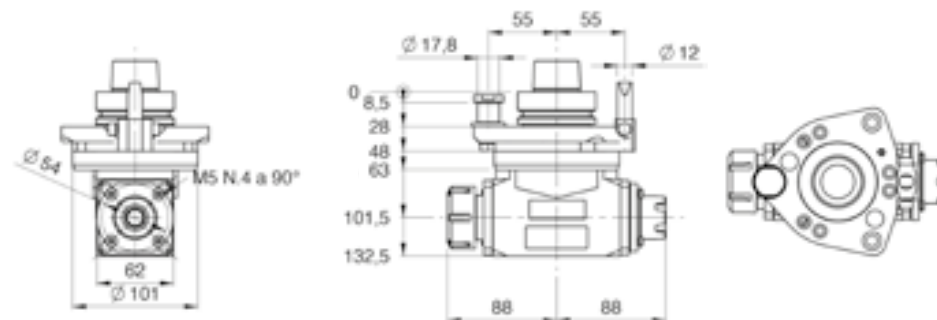
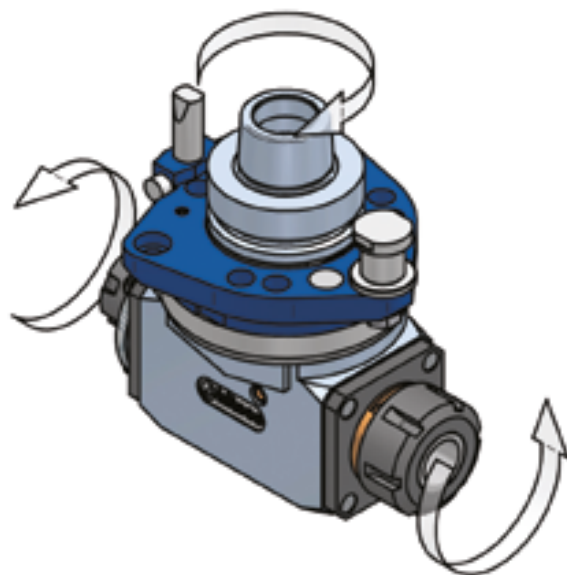
* vedere manuale see user manual

** contattare uff. tecnico contact technical dept.

TWIN ER32-ER25B H100

codice code **FL.TWIN.00/100A63F-H1**

FAST LINE















TWIN ER32-ER32B H100
FL.TWIN.00/100A63F-H1

Attacco mandrino Spindle coupling		HSK 63F
Velocità max. rotazione mandrino Max spindle speed	giri/min rpm	10850*
Velocità max. rotazione utensile Max tool speed	giri/min rpm	15500*
Senso rotazione mandrino Spindle rotation direction		vedi disegno see drawing
Possibilità inversione rotazione mandrino Possibility to change electrospindle direction		NO
Rapporto di trasmissione Gear ratio		1:1.43
Attacco utensile Tool coupling		ER32DX - ER25 SX MINI
Diametro codolo Tool shank diameter	mm	2 - 20 / 2 - 16
Diametro lama Blade diameter	mm	D = 240**
Diametro foro lama Hole blade diameter	mm	D = 35
Peso Weight	Kg	4,7
Lubrificazione Lubrication		Grasso Grease
Temperatura max. Max temperature	°C/F	75 / 167
Orientamento angolare Aggregate rotation		0°/360° continuo continuous
Connessione asse C C axis connection type		H1

* vedere manuale see user manual

** dipende dalla posizione rit. angolare depends on pin-plate angular position

CONFIGURABILITÀ CONFIGURABILITY
FL.TWIN.00 WWW-X-YYY-ZZ

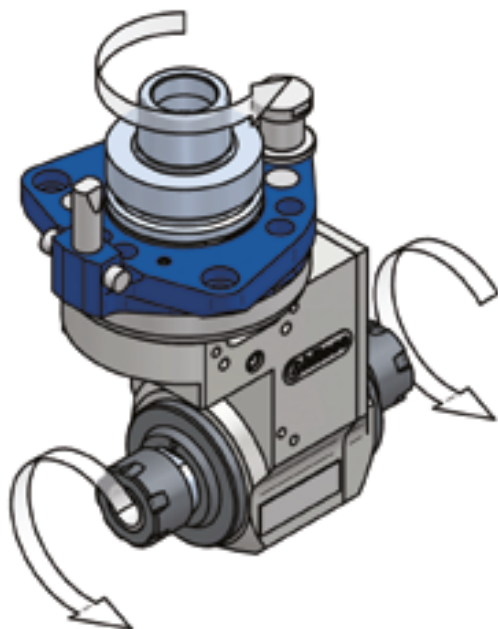
ALTEZZA HEIGHT	WWW	
100	100	
145	145	
180	180	
ATTACCO UTENSILE TOOL HOLDER	X	
ER32 - ER32B	A	
ER32 - PROLOCK	B	
ATTACCO MANDRINO SPINDLE INTERFACE	YYY	
HSK 63F	63F	
HSK 63E	63E	
ISO 30	I30	
ISO 30 SCM*	I3S	
RIFERIMENTI C AXIS CONNECTION	ZZ	
SCM HITECO 1 PIN	H1	
SCM 3 PIN - SCM 1 PIN - MORBIDELLI 3 PIN - 1 PIN	S3/(S1)	
ISO 30 SCM*	SS*	
BUSELLATO	BU	
BIESSE	BI	
CMS	CM	
SCM 1 PIN OLD	D1	
SCM/HITECO 3 PIN (con ut. pneumatiche with air supplies)	H3	
SCM/MORBIDELLI 3 PIN (con ut. pneumatiche with air supplies)	SP	
HOMAG (con ut. pneumatiche with air supplies)	HO	
VARIE SUNDRY ITEMS		
CHIP	CHIP	

* I3S compatibile solo con SS I3S only compatible with SS

TWIN PRO ER25 H162

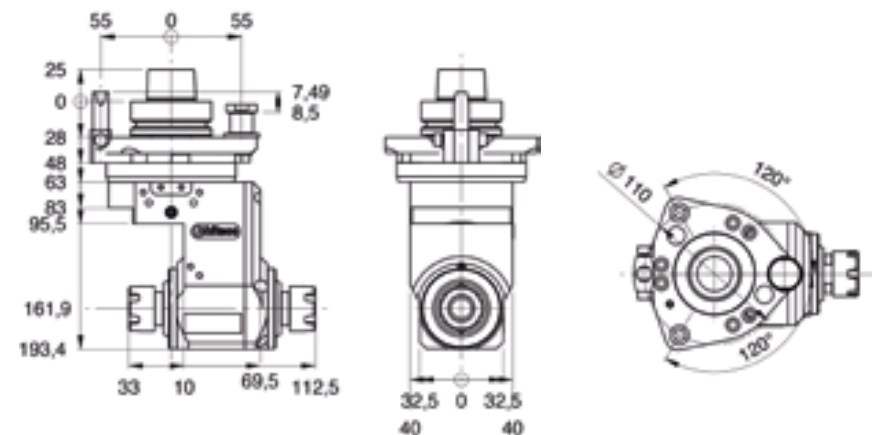
codice code **FL.TWINP.00/162L63F-H1**

FAST LINE



TWIN PRO ER25 H162

FL.TWINP.00/162L63F-H1



CONFIGURABILITÀ CONFIGURABILITY

FL.TWINP.00 WWW-X-YYY-ZZ

Attacco mandrino Spindle coupling		HSK 63F
Velocità max. rotazione mandrino Max spindle speed	giri/min rpm	6800*
Velocità max. rotazione utensile Max tool speed	giri/min rpm	18000*
Senso rotazione mandrino Spindle rotation direction		vedi disegno see drawing
Possibilità inversione rotazione mandrino Possibility to change electrospindle direction		NO
Rapporto di trasmissione Gear ratio		1:2.65
Attacco mandrino Spindle coupling		HSK 63F
Attacco utensile Tool coupling		ER25 MINI - ER25 SX MINI
Diametro codolo Tool shank diameter	mm	2 - 16
Peso Weight	Kg	5,7
Lubrificazione Lubrication		Grasso Grease
Temperatura max. Max temperature	°C/F	75 / 167
Orientamento angolare Aggregate rotation		0°/360° continuo continuous
Connessione asse C C axis connection type		H1

* vedere manuale see user manual

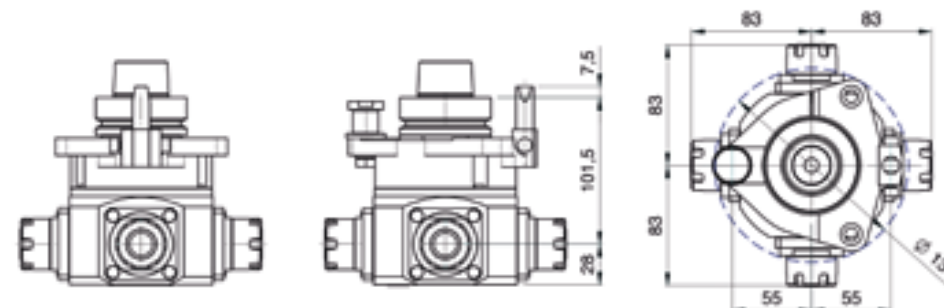
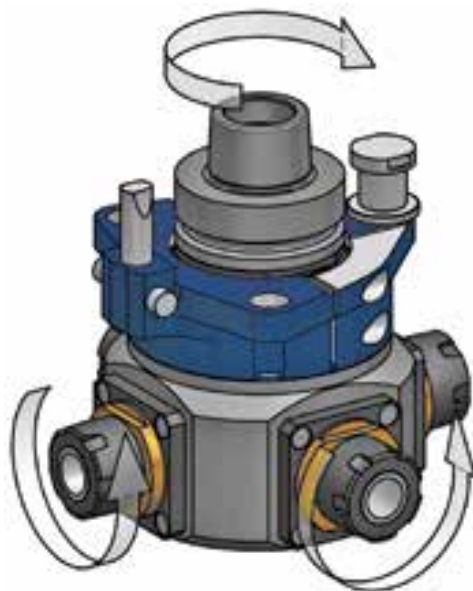
ALTEZZA HEIGHT	WWW	
162	162	
ATTACCO UTENSILE TOOL HOLDER	X	
ER25 MINI	L	
ATTACCO MANDRINO SPINDLE INTERFACE	YYY	
HSK 63F	63F	
HSK 63E	63E	
ISO 30	I30	
ISO 30 SCM*	I3S	
RIFERIMENTI C AXIS CONNECTION	ZZ	
SCM HITECO 1 PIN	H1	
SCM 3 PIN - SCM 1 PIN - MORBIDELLI 3 PIN - 1 PIN	S3/(S1)	
ISO 30 SCM*	SS*	
BUSELLATO	BU	
BIESSE	BI	
CMS	CM	
SCM 1 PIN OLD	D1	
SCM/HITECO 3 PIN (con ut. pneumatiche with air supplies)	H3	
SCM/MORBIDELLI 3 PIN (con ut. pneumatiche with air supplies)	SP	
HOMAG (con ut. pneumatiche with air supplies)	HO	
VARIE SUNDRY ITEMS		
CHIP	CHIP	

* I3S compatibile solo con SS I3S only compatible with SS

FOUR ER25 H100

codice code **FL.FOUR.00/100L63F-H1**

FAST LINE



CONFIGURABILITÀ CONFIGURABILITY

FL.FOUR.00 WWW-X-YYY-ZZ

FOUR ER25 H100 FL.FOUR.00/100L63F-H1

Attacco mandrino Spindle coupling		HSK 63F
Velocità max. rotazione mandrino Max spindle speed	giri/min rpm	10850*
Velocità max. rotazione utensile Max tool speed	giri/min rpm	15500*
Senso rotazione mandrino Spindle rotation direction		vedi disegno see drawing
Possibilità inversione rotazione mandrino Possibility to change electrospindle direction		NO
Rapporto di trasmissione Gear ratio		1:1.43
Tipo pinza Collet type		4 x ER25
Diametro lama Blade diameter	mm	-
Diametro foro lama Blade hole diameter	mm	-
Peso Weight	Kg	5,6
Lubrificazione Lubrication		Grasso Grease
Temperatura max. Max temperature	°C/F	75 / 167
Orientamento angolare Aggregate rotation		0°/360° continuo continuous
Connessione asse C C axis connection type		H1

* vedere manuale see user manual

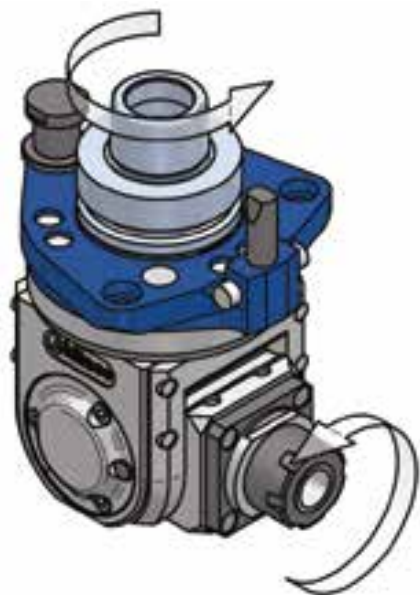
ALTEZZA HEIGHT	WWW	
100	100	
145	145	
180	180	
ATTACCO UTENSILE TOOL HOLDER	X	
ER25 MINI	L	
ATTACCO MANDRINO SPINDLE INTERFACE	YYY	
HSK 63F	63F	
HSK 63E	63E	
ISO 30	I30	
ISO 30 SCM*	I3S	
RIFERIMENTI C AXIS CONNECTION	ZZ	
SCM HITECO 1 PIN	H1	
SCM 3 PIN - SCM 1 PIN - MORBIDELLI 3 PIN - 1 PIN	S3/(S1)	
ISO 30 SCM*	SS*	
BUSELLATO	BU	
BIESSE	BI	
CMS	CM	
SCM 1 PIN OLD	D1	
SCM/HITECO 3 PIN (con ut. pneumatiche with air supplies)	H3	
SCM/MORBIDELLI 3 PIN (con ut. pneumatiche with air supplies)	SP	
HOMAG (con ut. pneumatiche with air supplies)	HO	
VARIE SUNDRY ITEMS		
CHIP	CHIP	

* I3S compatibile solo con SS I3S only compatible with SS

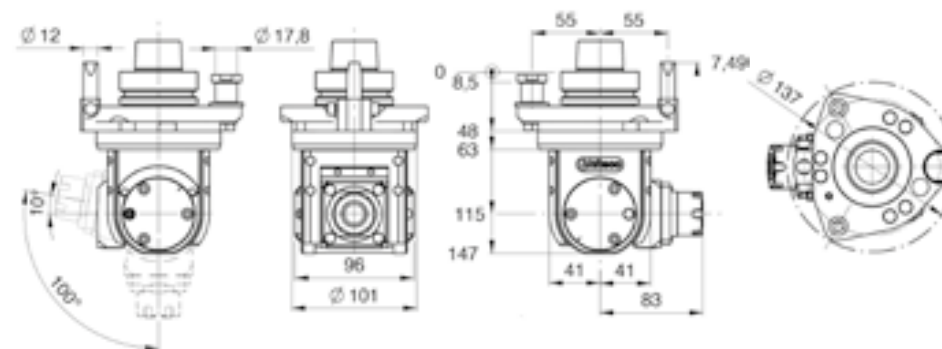
TILT ER25 H115

codice code **FL.TILT.00/115L63F-H1**

FAST LINE



TILT ER25 H115
FL.TILT.00/115L63F-H1
















CONFIGURABILITÀ CONFIGURABILITY

FL.TILT.00 WWW-X-YYY-ZZ

Attacco mandrino Spindle coupling		HSK 63F
Velocità max. rotazione mandrino Max spindle speed	giri/min rpm	15500*
Velocità max. rotazione utensile Max tool speed	giri/min rpm	15500*
Senso rotazione mandrino Spindle rotation direction		vedi disegno see drawing
Possibilità inversione rotazione mandrino Possibility to change electrospindle direction		NO
Rapporto di trasmissione Gear ratio		1:1
Angolo di tilt Tilting angle		0° - 100°
Attacco utensile Tool coupling		ER25 MINI
Diametro codolo Tool shank diameter	mm	2 - 16
Diametro lama Blade diameter	mm	-
Diametro foro lama Hole blade diameter	mm	-
Peso Weight	Kg	5
Lubrificazione Lubrication		Grasso Grease
Temperatura max. Max temperature	°C/F	75 / 167
Orientamento angolare Aggregate rotation		0°/360° continuo continuous
Connessione asse C C axis connection type		H1

* vedere manuale see user manual

ALTEZZA HEIGHT	WWW	
115	115	
ATTACCO UTENSILE TOOL HOLDER	X	
ER25 MINI	L	
ER20B**	M	
ATTACCO MANDRINO SPINDLE INTERFACE	YYY	
HSK 63F	63F	
HSK 63E	63E	
ISO 30	I30	
ISO 30 SCM*	I3S	
RIFERIMENTI C AXIS CONNECTION	ZZ	
SCM HITECO 1 PIN	H1	
SCM 3 PIN - SCM 1 PIN - MORBIDELLI 3 PIN - 1 PIN	S3/(S1)	
ISO 30 SCM*	SS*	
BUSELLATO	BU	
BIESSE	BI	
CMS	CM	
SCM 1 PIN OLD	D1	
SCM/HITECO 3 PIN (con ut. pneumatiche with air supplies)	H3	
SCM/MORBIDELLI 3 PIN (con ut. pneumatiche with air supplies)	SP	
HOMAG (con ut. pneumatiche with air supplies)	HO	
VARIE SUNDRY ITEMS		
CHIP	CHIP	

* I3S compatibile solo con SS I3S only compatible with SS



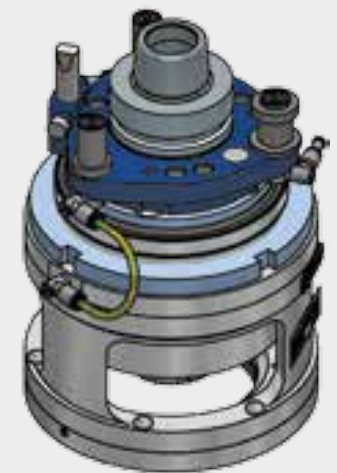
MASTER LINE

- Personalizzazioni per tecnologie di processo
Customizations for process technologies

DSIDE ER20 H195 cod. ML.DSIDE.00/195N63F-H1 p. 24

NOTCH FRESA H180 cod. ML.NOTCH.00/180P63F-H1 p. 26

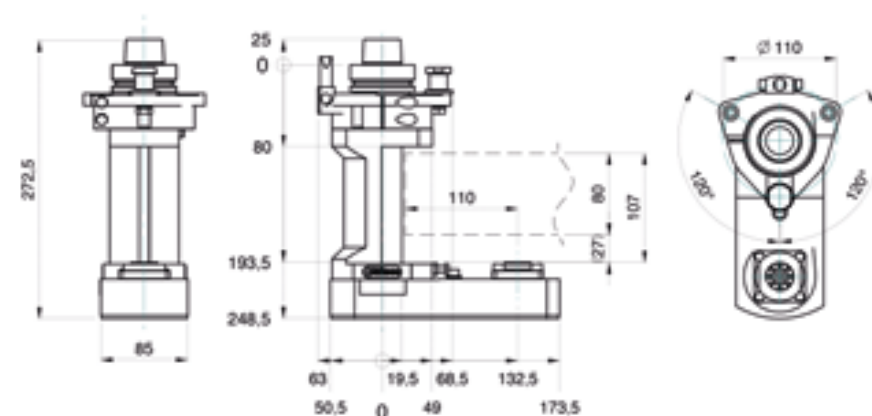
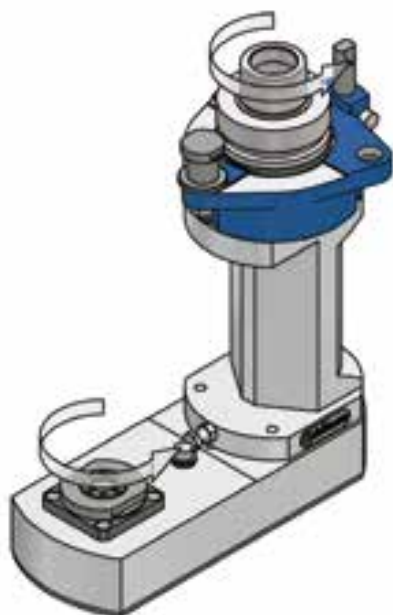
COPY ER32 H175 cod. ML.COPY.00/175C63F-H3 p. 28
















DSIDE ER20 H195

codice code **ML.DSIDE.00/195N63F-H1**

MASTER LINE



CONFIGURABILITÀ CONFIGURABILITY
ML.DSIDE.00 WWW-X-YYY-ZZ

ALTEZZA HEIGHT	WWW	
195	195	
ATTACCO UTENSILE TOOL HOLDER	X	
ER20	N	
ATTACCO MANDRINO SPINDLE INTERFACE	YYY	
HSK 63F	63F	
HSK 63E	63E	
ISO 30	I30	
ISO 30 SCM*	I3S	
RIFERIMENTI C AXIS CONNECTION	ZZ	
SCM HITECO 1 PIN	H1	
SCM 3 PIN - SCM 1 PIN - MORBIDELLI 3 PIN - 1 PIN	S3/(S1)	
ISO 30 SCM*	SS*	
BUSELLATO	BU	
BIESSE	BI	
CMS	CM	
SCM 1 PIN OLD	D1	
SCM HITECO 3 PIN (con ut. pneumatiche with air supplies)	H3	
SCM 3 PIN (con ut. pneumatiche with air supplies)	SP	
HOMAG (con ut. pneumatiche with air supplies)	HO	
VARIE SUNDRY ITEMS		
CHIP	CHIP	

* I3S compatibile solo con SS I3S only compatible with SS

DSIDE ER20 H195
ML.DSIDE.00/195N63F-H1

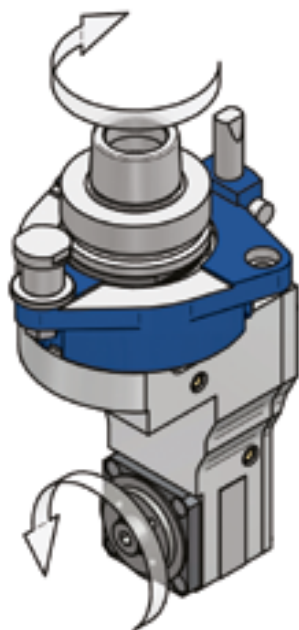
Attacco mandrino Spindle coupling		HSK 63F
Attacco utensile Tool coupling		ER20
Massima velocità rotazione Max speed	giri/min rpm	13000*
Senso rotazione mandrino Electrospindle rotation		vedi disegno see drawing
Possibilità inversione rotazione Possibility to change electrospindle		NO
Rapporto di trasmissione Gear ratio		1:1
Massimo diametro punta Max bit diameter	mm	13
Diametro lama Blade diameter		-
Peso Weight	kg	~6
Profondità di lavorazione Working depth		vedi disegno see drawing
Massima temperatura Max temperature	°C/F	75 / 167
Orientamento angolare Aggregate rotation		0°/360° in continuo continuous
Connessione asse C C axis connection type		H1

* vedere manuale see user manual

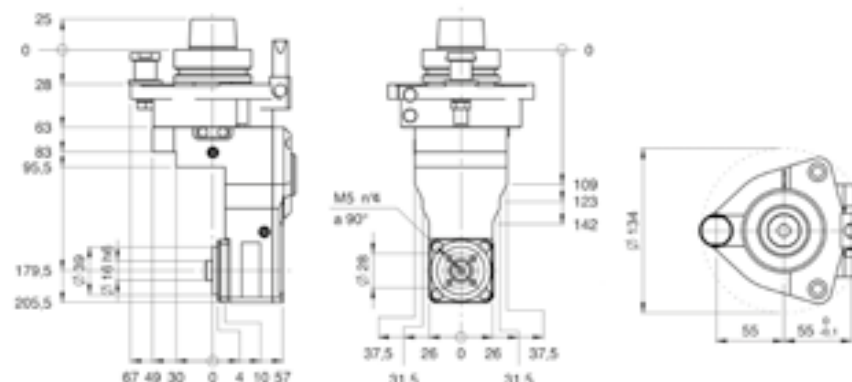
NOTCH FRESA H180

codice code **ML.NOTCH.00/180P63F-H1**

MASTER LINE
















NOTCH FRESA H180
ML.NOTCH.00/180P63F-H1



CONFIGURABILITÀ CONFIGURABILITY
ML.NOTCH.00 WWW-X-YYY-ZZ

Attacco mandrino Spindle coupling		HSK 63F
Velocità max. rotazione mandrino Max spindle speed	giri/min rpm	6000*
Velocità max. rotazione utensile Max tool speed	giri/min rpm	13000*
Senso rotazione mandrino Spindle rotation direction		vedi disegno see drawing
Possibilità inversione rotazione mandrino Possibility to change electrospindle direction		SI
Rapporto di trasmissione Gear ratio		1:2.17
Tipo pinza Collet type		-
Diametro lama Blade diameter	mm	70*
Diametro foro lama Blade hole diameter	mm	16
Peso Weight	Kg	5
Lubrificazione Lubrication		Grasso Grease
Temperatura max. Max temperature	°C/F	75 / 167
Orientamento angolare Aggregate rotation		0°/360° continuo continuous
Connessione asse C C axis connection type		H1

* vedere manuale see user manual

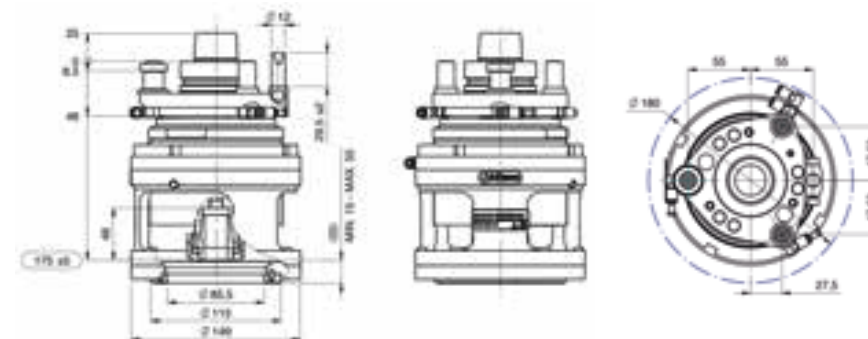
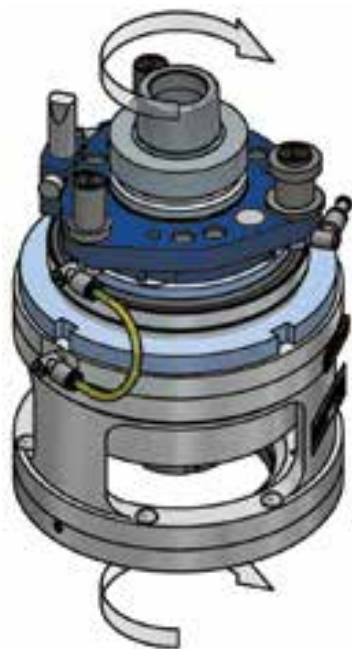
ALTEZZA HEIGHT	WWW	
180	180	
ATTACCO UTENSILE TOOL HOLDER	X	
FRESA	P	
ATTACCO MANDRINO SPINDLE INTERFACE	YYY	
HSK 63F	63F	
HSK 63E	63E	
ISO 30	I30	
ISO 30 SCM*	I3S	
RIFERIMENTI C AXIS CONNECTION	ZZ	
SCM HITECO 1 PIN	H1	
SCM 3 PIN - SCM 1 PIN - MORBIDELLI 3 PIN - 1 PIN	S3/(S1)	
ISO 30 SCM*	SS*	
BUSELLATO	BU	
BIESSE	BI	
CMS	CM	
SCM 1 PIN OLD	D1	
SCM HITECO 3 PIN (con ut. pneumatiche with air supplies)	H3	
SCM 3 PIN (con ut. pneumatiche with air supplies)	SP	
HOMAG (con ut. pneumatiche with air supplies)	HO	
VARIE SUNDRY ITEMS		
CHIP	CHIP	

* I3S compatibile solo con SS I3S only compatible with SS

COPY ER32 H175

codice code **ML.COPY.00/175C63F-H3**

MASTER LINE



CONFIGURABILITÀ CONFIGURABILITY
ML.COPY.00 WWW-X-YYY-ZZ

ALTEZZA HEIGHT	WWW	
175	175	
ATTACCO UTENSILE TOOL HOLDER	X	
ER 32	C	
ATTACCO MANDRINO SPINDLE INTERFACE	YYY	
HSK 63F	63F	
HSK 63E	63E	
ISO 30	I30	
RIFERIMENTI C AXIS CONNECTION	ZZ	
SCM/HITECO 3 PIN (con ut. pneumatiche with air supplies)	H3	
SCM/MORBIDELLI 3 PIN (con ut. pneumatiche with air supplies)	SP	
HOMAG (con ut. pneumatiche with air supplies)	HO	
BIESSE (con ut. pneumatiche with air supplies)	BP	
VARIE SUNDRY ITEMS		
CHIP	CHIP	
FLANGIA PALPATRICE FLOATING FLANGE Dutensile TOOL Dmax max: 40 mm	D40	
FLANGIA PALPATRICE FLOATING FLANGE Dutensile TOOL Dmax max: 40 mm	D116	
ANELLO DI SPESSORAMENTO SHIM	AS	

COPY ER32 H175
ML.COPY.00/175C63F-H3

Attacco mandrino Spindle coupling		HSK 63F
Velocità max. rotazione mandrino Max spindle speed	giri/min rpm	18000*
Senso rotazione mandrino Spindle rotation direction		vedi disegno see drawing
Possibilità inversione rotazione mandrino Possibility to change electrospindle direction		NO
Rapporto di trasmissione Gear ratio		1:1
Attacco utensile Tool coupling		ER32
Diametro codolo Tool shank diameter	mm	2 - 20
Capacità palpante Floating Capacity	mm	10
Distanza di spostamento Adjustment Capacity	Kg	40
Lubrificazione Lubrication		Grasso Grease
Temperatura max. Max temperature	°C/F	75 / 167
Connessione asse C C axis connection type		HIT3 UTE.PNE

* vedere manuale see user manual

* I3S compatibile solo con SS I3S only compatible with SS



chiteco


R.S. Johnston

Industrial Fastening Systems

R.S. Johnston Industrial Fastening Systems
16 Diamond Road, Dromore, Co Down
BT25 1PH

Tel: +44 (0) 2892 699644

Fax: +44 (0) 2892 693498

Email info@rsjohnston.co.uk