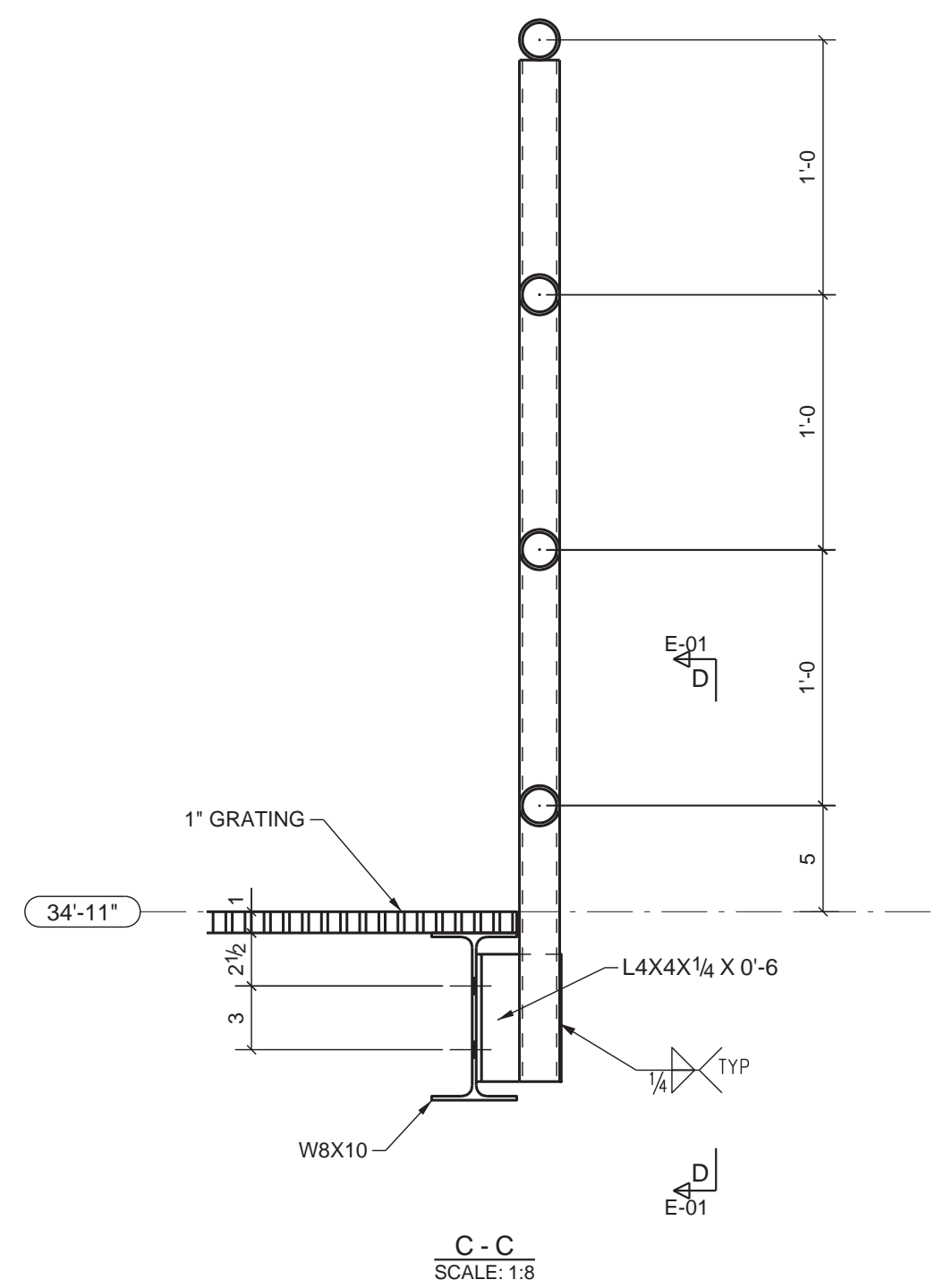
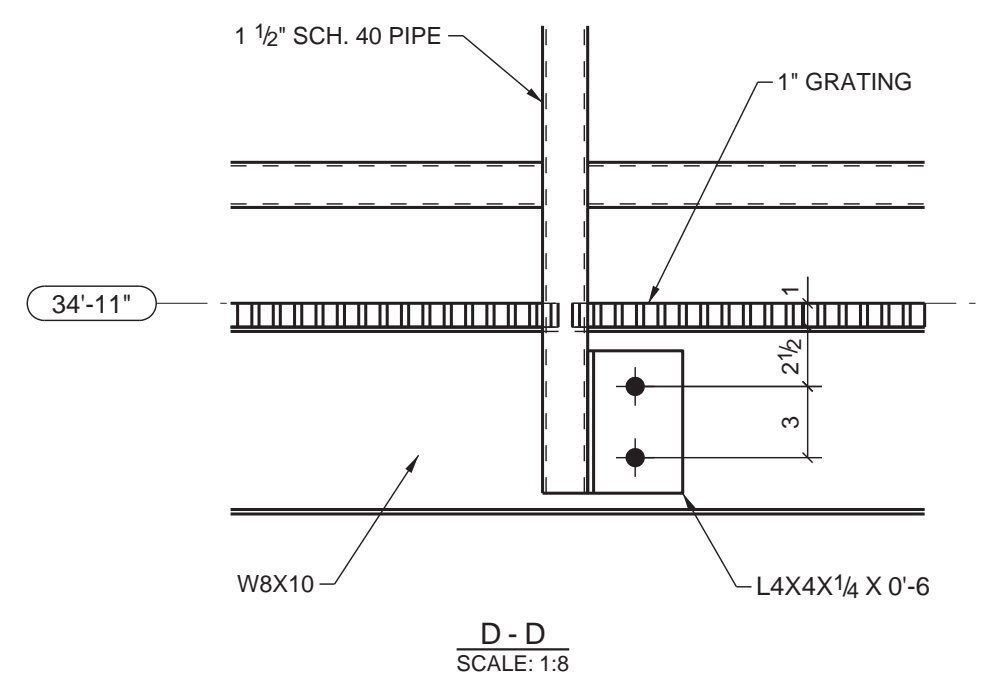


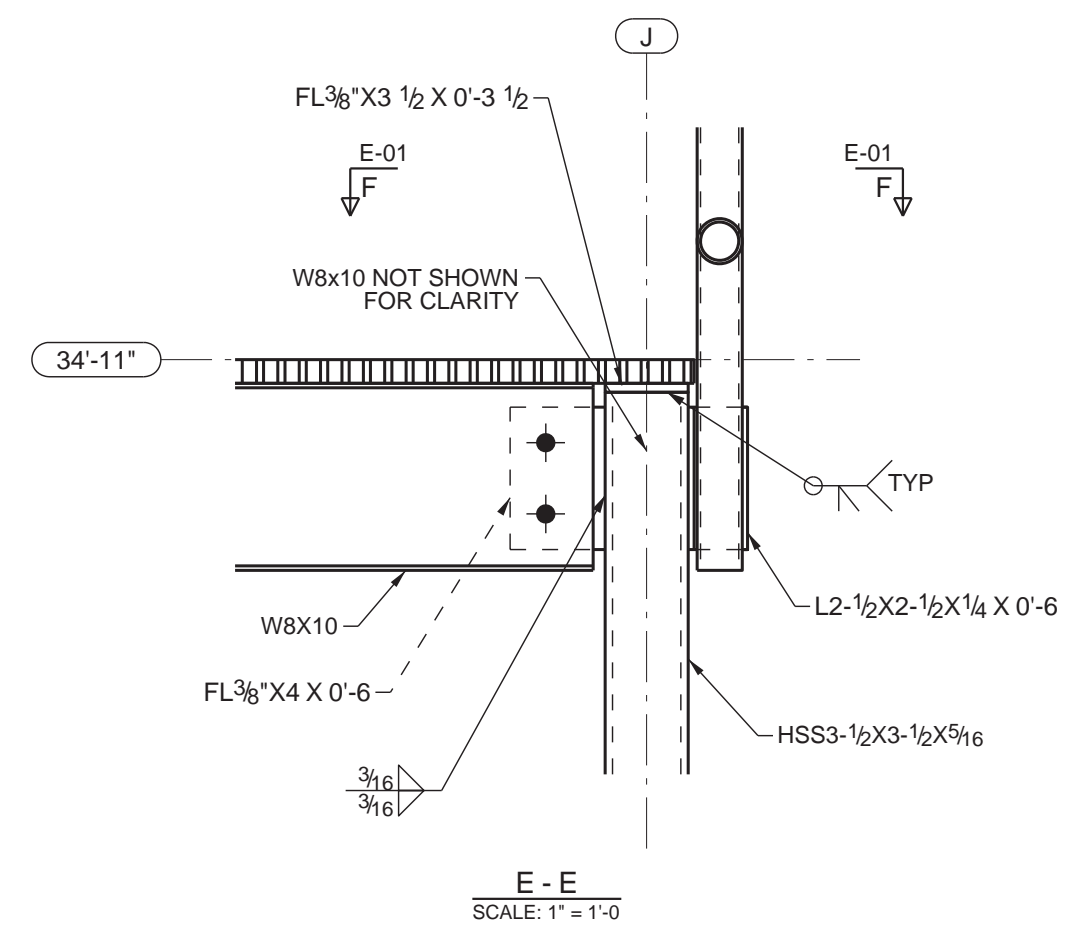
EQUIPMENT PLATFORM PLAN
SCALE: 1:16



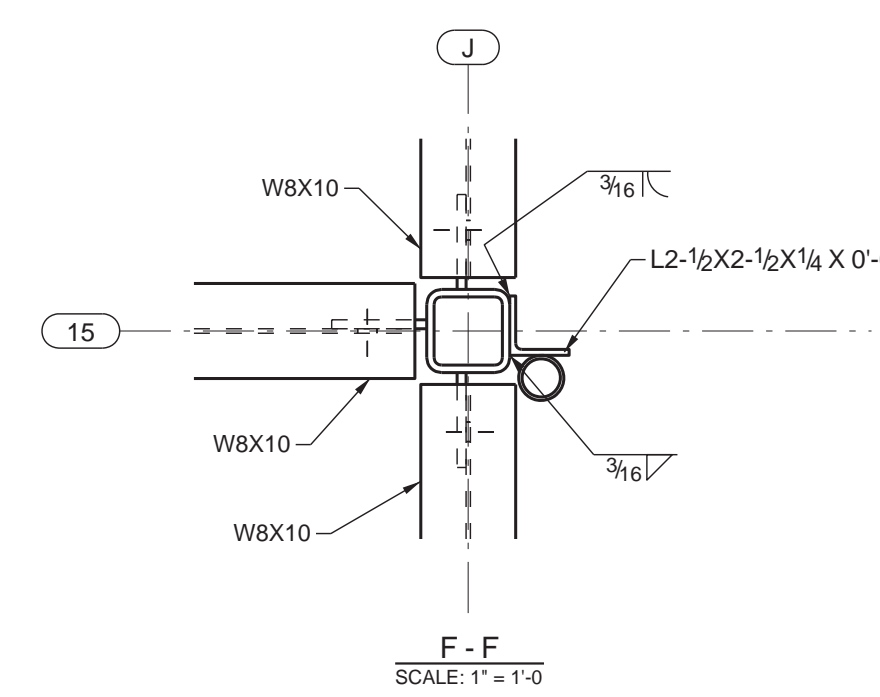
C - C
SCALE: 1:8



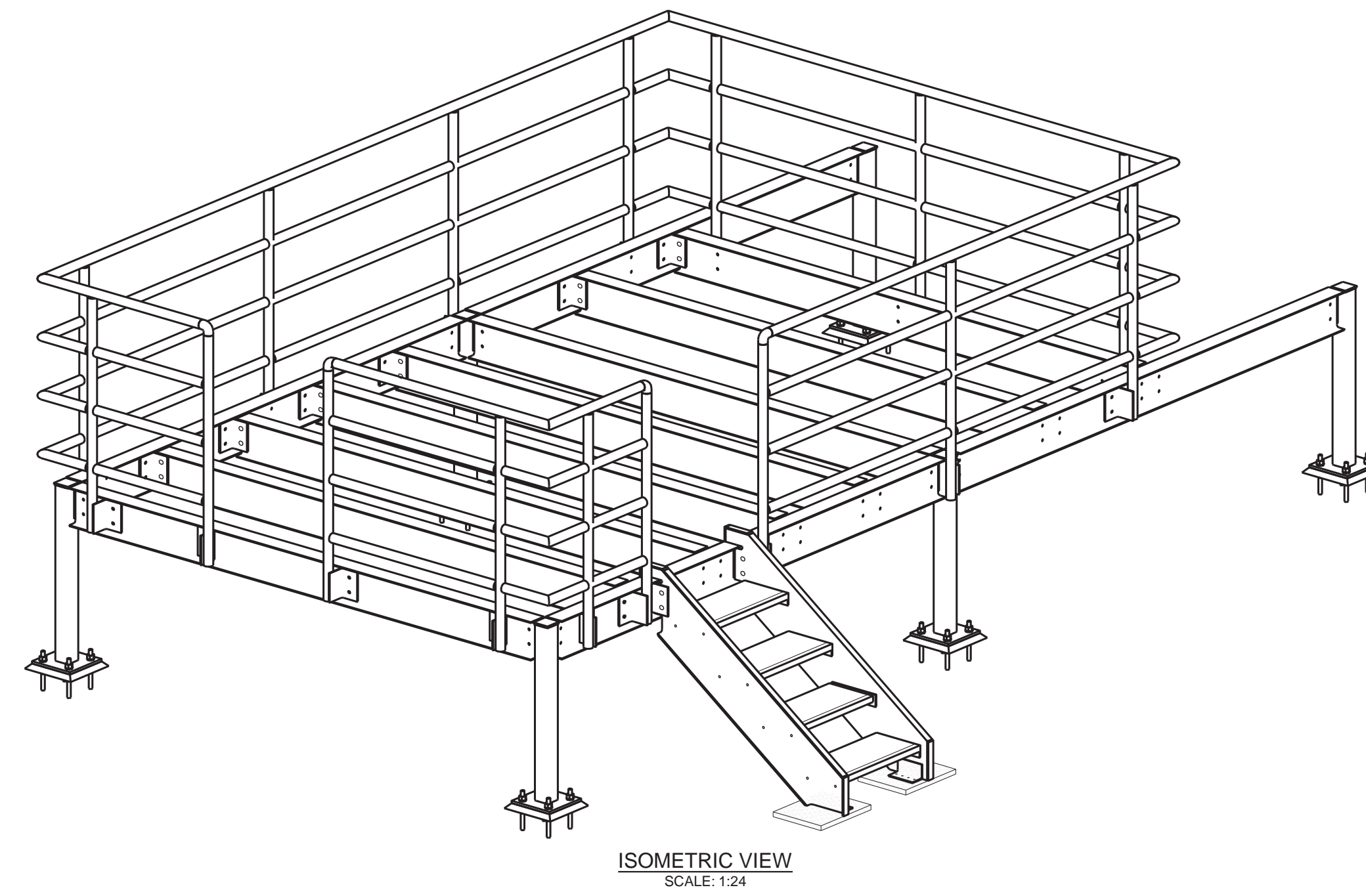
D - D
SCALE: 1:8



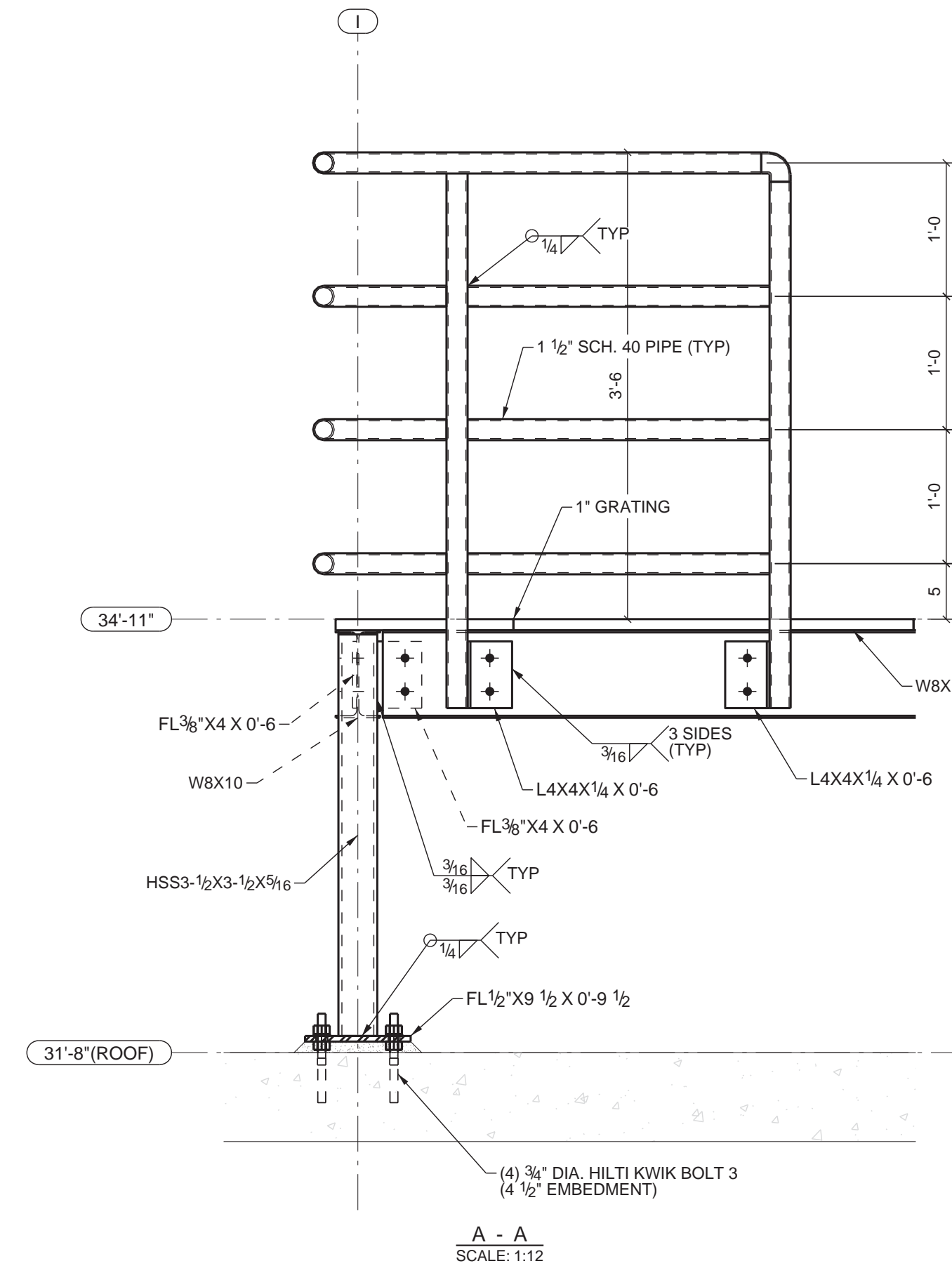
E - E
SCALE: 1" = 1'-0"



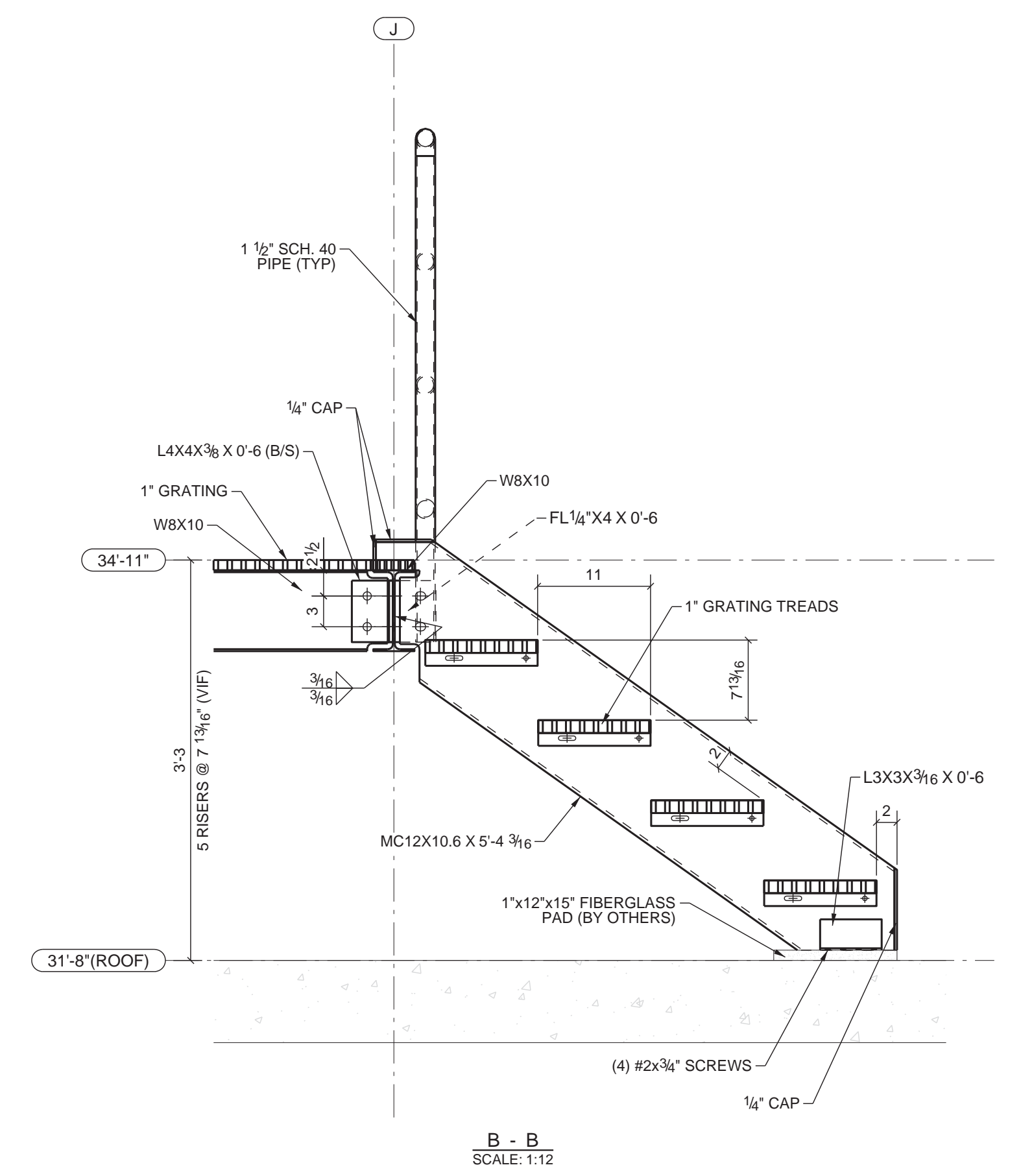
F - F
SCALE: 1" = 1'-0"



ISOMETRIC VIEW
SCALE: 1:24



A - A
SCALE: 1:12



B - B
SCALE: 1:12