

## FICHA TÉCNICA

# ECOJUNTA VERDE

## PERFIL DE POLIETILENO PARA JUNTAS DE DILATAÇÃO

### DESCRIÇÃO

Trata-se de um limitador de profundidade produzido à base de polietileno ecológico, utilizado para assegurar fator de forma e aderência lateral de selantes, otimizando desempenho dos sistemas de vedação.

### ÁREAS DE APLICAÇÃO

- Juntas em pisos e fachadas;
- Juntas de movimentação;
- Juntas de dilatação;
- Reparos de trincas e fissuras em concreto.

### VANTAGENS

- Fácil aplicação;
- Compatível com todos os tipos de selantes.

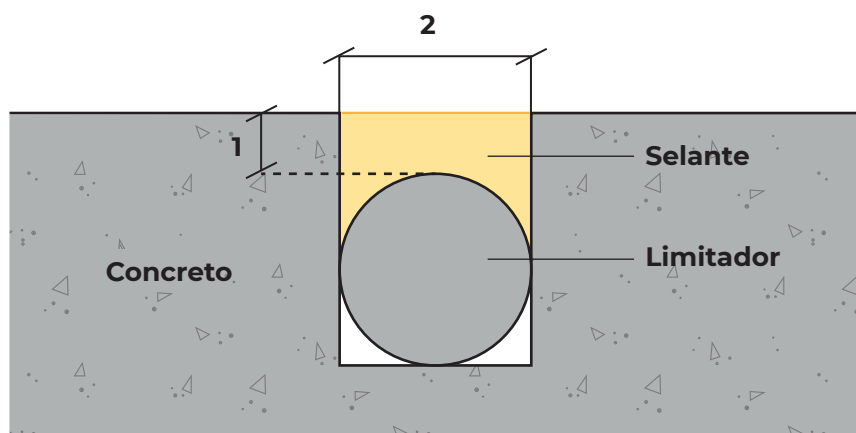
### PROCEDIMENTO DE APLICAÇÃO

#### *Preparo da Junta:*

O substrato deverá estar curado e devidamente delimitado. Em caso da aplicação em fissuras ou trincas utilizar um disco de corte e talhadeira para delimitar o local.

#### *Aplicação:*

O limitador de profundidade deverá ser posicionado dentro da junta em uma profundidade ideal para respeitar o fator forma com proporção 2:1 (espessura : profundidade) para garantir a total cura do selante. Fatores de forma diferentes dos descritos, podem ser considerados conforme projeto específico. Consulte o Departamento Técnico do Grupo Barone para maiores informações.



Exemplo de aplicação (sem escala).

### CONSUMO

Varia de acordo com o comprimento linear das juntas.

### COMPOSIÇÃO

Polietileno expandido.

### COR DO PRODUTO

Verde.

### VALIDADE E ARMAZENAMENTO

Validade indeterminada. Manter o produto em embalagens fechadas e originais. Estocar o produto em local coberto, fresco, seco e arejado em temperatura ambiente sempre que possível (recomendado entre 15°C a 25°C).

## SAÚDE E SEGURANÇA

Para informações de segurança, consultar a respectiva ficha de informação de segurança de produto químico (FISPQ). Consulte nosso Departamento Técnico Comercial.

## EMBALAGEM

· Pacotes nas seguintes dimensões:

| Ecojunta Verde |              |
|----------------|--------------|
| Diâmetro (mm)  | Metragem (m) |
| 6              | 500          |
| 13             | 300          |
| 15             | 300          |
| 19             | 200          |
| 25             | 100          |

## DESEMPENHO GRUPO BARONE

As informações disponibilizadas neste documento são baseadas em testes laboratoriais e no conhecimento técnico e experiência do Grupo Barone, podendo variar conforme características de cada obra como temperatura, umidade etc.

Logo, a responsabilidade do Grupo Barone limita-se à qualidade do produto fornecido e dentro das especificações deste documento técnico.

A manipulação do produto fora das condições citadas neste documento por parte do cliente implicará em sua total responsabilidade por quaisquer danos e prejuízos ocorridos.