



Davilco

WWW.davilco.com.mx
ventas@davilco.com.mx

**¡SE TESTIGO DE LO
QUE HACEMOS!**



CLIENTES DAVILCO

Mubea

MAHLE

BMTS
TECHNOLOGY

GIS

CJ LOGISTICS

ameq
DE MEXICO, S.A. DE C.V.

LA Z BOY

W
주우보테크
Woobo Tech Co., Ltd.

Linc

TITANX

NUTEC

Mando



Kimberly-Clark



SALIN
Salud Integral

LIBERTY



minsa



Pollo Feliz
NO HAY OTRO MEJOR



General Motors

tetakawi

Meridian

Televisa

SAINT-GOBAIN

Askoll

LINAMAR

PSM
Production Services
Management inc.

HYSTER-YALE
MATERIALS HANDLING

NYX
Incorporated

thyssenkrupp

GRUPO
ANTOLIN

VENTAS

daniel.villarreal@davilco.com.mx
david.mejia@davilco.com.mx
ulises.salazar@davilco.com.mx
adrian.muñiz@davilco.com.mx
miguel.garcia@davilco.com.mx

FACTURACIÓN

administracion@davilco.com.mx
ventas@davilco.com.mx

FINANZAS

claudia.contreras@davilco.com.mx



MAQUINADOS

TALLER DE MAQUINADO

Ponemos a su servicio el maquinado de alta precisión con personal especializado en su rama.

El centro de diseño trabaja correctamente con la operación generando fluidez en el diseño y fabricación de las partes requeridas.

EQUIPOS UTILIZADOS



FRESADORA CONVENCIONAL



FRESADORA CNC



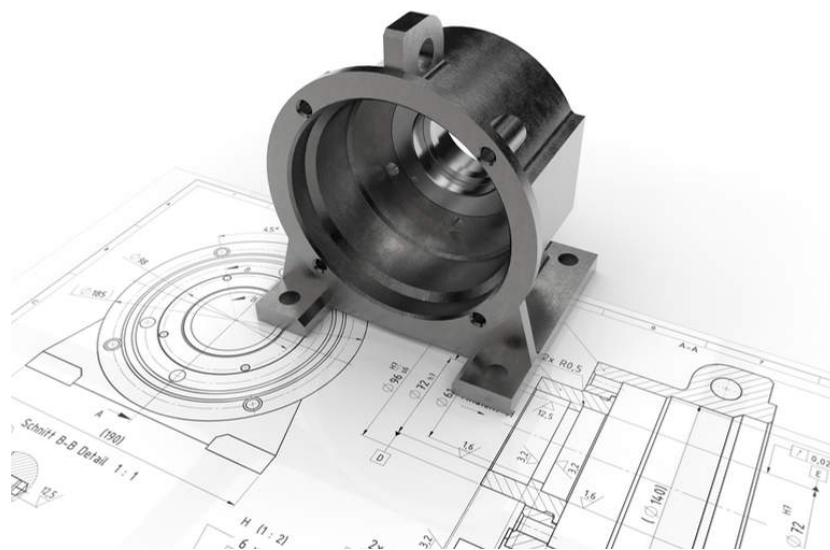
RECTIFICADORA



CENTRO DE MAQUINADO

DISEÑO Y FABRICACION DE PIEZAS

Nos dedicamos al diseño y fabricación de una completa gama de piezas metálicas de alta calidad, durabilidad y funcionalidad.



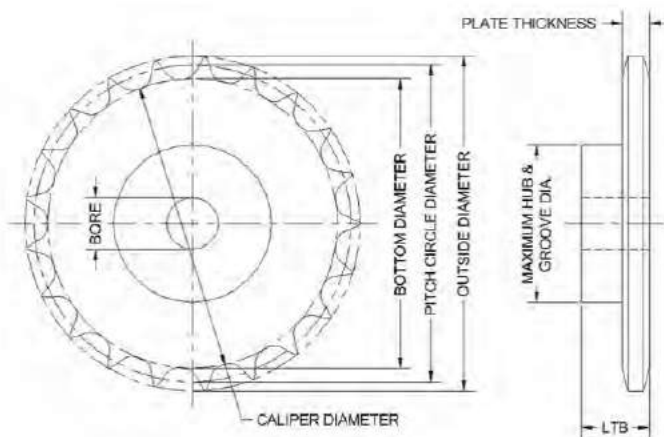
RECTIFICADO DE PIEZAS

Contamos con rectificado de superficies y cilindros. El rectificado cilíndrico de interiores y exteriores le brindara mayor precisión y gran acabado a sus piezas.



SPROCKETS

Fabricación y diseño de engranes de cadena, de piñón, cremallera y helicoidales. Aseguramos la calidad del producto con el uso de nuestra maquinaria y equipo de trabajo.



DISEÑO MECÁNICO

Especialistas en el análisis, estudio y verificaciones del cumplimiento de necesidades en los diseños solicitados, ensambles y piezas de transmisión de movimiento.



ALGUNOS DE NUESTROS TRABAJOS:

MORDAZAS EN ACERO INOXIDABLE



HERRAMIENTAS DE TRABAJO

GAGES DE MEDICIÓN



PUNZONES DE CORTE



DATOS DE FACTURACIÓN

SERVICIOS INDUSTRIALES DAVILCO
RFC: SID211029H51
Calle: PASEO DE LAS ARDILLAS #314
LOCAL 6 col. PORTAL DE LAS LOMAS
C.P.25094

DATOS BANCARIOS:

BBVA

Pesos mexicanos:

CLABE: 012 078 00118215340 9

Dólares:

CLABE: 012 078 00118220417 0

CONTACTOS:



844-615-09-98

- **Ext 1:** Ventas.
- **Ext 2:** Finanzas.
- **Ext 3:** Cobranzas.
- **Ext 4:** Recursos humanos.
- **Ext 5:** Dirección General.



844-527-19-90

Administración:



844--675-83-47

claudia.contreras@dakilco.com.mx



844-100-59-47

rodolfo.corona@dakilco.com.mx