

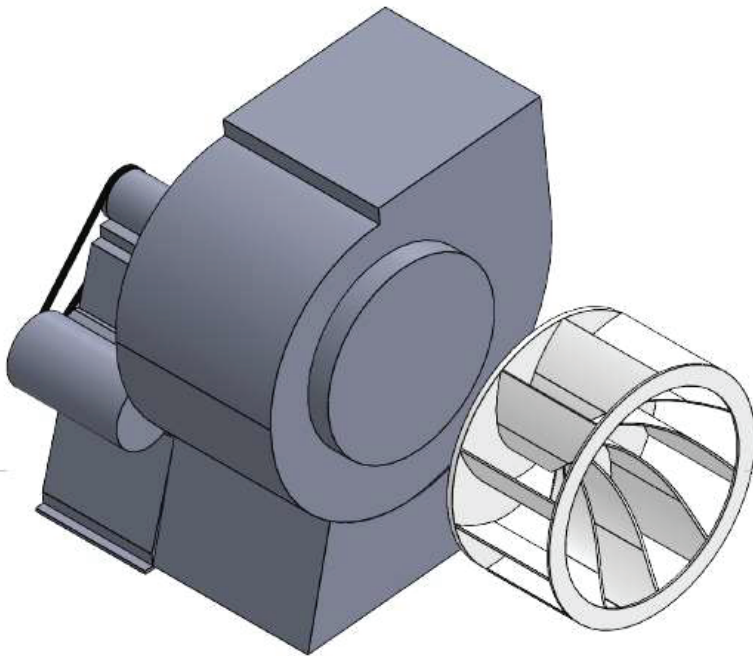


MANUFACTURAS PLÁSTICAS TORRES

EXTRACTOR

EXTRACTOR

Compuesto por aletas que giran dentro de una carcasa espiral, compuestos en termoplásticos, acorde a las necesidades del cliente. Los ventiladores fabricados en termoplásticos resisten de 3 a 4 veces más que en los fabricados en cualquier otro material (20 años en promedio).



Estos ventiladores tienen una alta eficiencia de caudal-presión en medios ácidos o explosivos.

Propiedades del producto:

- Estabilidad térmica permanente
- Alta resistencia química
- Excelente para usar en la construcción de tanques y equipos químicos

Ventilador tipo:	Voltaje:	Velocidad:	Materia prima:
Centrífugo	220V - 440V	500 - 1 500 RPM	Polipropileno PVC

Aplicaciones:

- Laboratorios Químicos
- Industria Farmacéutica
- Industria extractiva
- Procesos alimenticios
- Manejo de pinturas y solventes
- Química agropecuaria
- Industria petroquímica
- Almacenes reactivos