

'22

# METAGAZ

# ENERJİ

ENDÜSTRİYEL GAZ MALZEMELERİ

Uygun fiyat,  
Anında teslimat!

[www.metagaz.com](http://www.metagaz.com)





Fiorentini Yüksek Basınç Regülatörleri	/	Fiorentini High Pressure Shut Off Regulators
APQ - Dungs Yüksek Basınç Regülatörleri	/	Apq High Pressure Shut Off Regulators
Frs Yüksek Basınç Regülatörler	/	FRS High Pressure Shut Off Regulators
Itron - Actaris Yüksek Basınç Regülatörleri	/	Itron-Actaris High Pressure Shut Off Regulators
Novacommet Lpg Regülatörleri	/	Novacommet Lpg Regulators
Madas Filtreler	/	Madas Combi Filters
Madas Düz Tip Filtreli Regülatörler & Eşit Basınç Regülatörleri	/	Madas Filter-Regulators
Madas Emniyet Kapatmalı Regülatörler	/	Madas Medium And Low Pressure Shut Off Filter Regulators
Madas Emniyet Kapatmalı Yüksek Basınç Regülatörleri & Relief Vanalar	/	Madas Medium And Low Pressure Shut Off Filter Regulators
Madas Elle Kurmalı Solenoid Vanalar 12 V - 220 V	/	Madas Manuel Reset Solenoid Valves - Normally Open 12 V - 220 V
Madas Manyetik Ventiller	/	Madas Magnetic Valves - Normally Closed
Frs Eska Fangaz Gastech Filtreler	/	Frs Eska Fangaz Gastech Filters
Frs Eska Fangaz Gastech Emniyet Kapatmalı, Filtreli Regülatörler, Relief Vanalar	/	Shut Off Filter Regulators - Relief Valves
Frs Eska Fangaz Fay Gastech Solenoid Vanalar	/	FRS Eska Fangaz Fay Gastech Manuel Reset Solenoid Valves
Frs Eska Fay Mekanik Deprem Vanaları	/	Frs Eska Fay Mechanical Earthquake Valve
Rotarymetre Sayaçlar	/	Fiorentini Elster Itron FMG Rotary Meters
Türbinmetre Sayaçlar	/	Fiorentini Elster Itron FMG Turbine Meters
Süzme Sayaçlar	/	Fiorentini Elster Itron FMG Quanto Meters
Korrektörler	/	Elcor Vicor Corus Elster Flow Correctors
Küresel Gaz Vanaları	/	Frs Govdesan Etm Valftek Batu Flanged Naturalgas Valves
API 6 D Küresel Gaz Vanaları	/	API 6 D Flanged Ball Valves
İzolasasyon Mafsalları, İzole Flanş Kitleri, Yangın Emniyet Vanaları & Kompansatörler		Insulating Joints, Insulating Joints, Insulating Flange Kits, Termally Activated Valves, Expansion Joints
Doğalgaz Macunu, Sıvı Conta, Sargı Bantları, Teflon Bantlar		Natural Gas Machine, Gas Seal, Naturelgas Tape, Naturelgas Teflon Tape, Magnesium Anod, Earthing Bar, Warning Tape
Diferansiyel Manometre, Manometre, Termometre & Manometre Muslukları	/	Differential Pressure Manometers, Manometers, Manometer Valves, Thermometers
Yeni Tip Ocak Flexleri & Esnek Bağlantı Elemanları	/	New Type Oven Flexes, Combi Flexes, Naturelgas Service Box Flexes, Burner Flexes, Naturelgas Dilatation Hose, Naturelgas Meter Flexes, Naturelgas Meter Console and Connector
Doğalgaz Servis Kutuları & Sarf Malzemeleri	/	Naturalgas Service Boxes, Service Box Equipment
PE 80 Doğalgaz Boruları, PE 100 Altyapı Boruları, Korege Borular & PE Çelik Geçiş Parçaları		PE 80 Naturalgas Pipes, PE 100 Pipes and Fittings, Corrugated Pipes and Fittings, PE Steel Transition Fittings
PE Boru Ekleme Parçaları & PE Yer Altı Vanaları	/	PE Pipe Fittings
Çelik & Klingrit Contalar	/	Steel and Klingrit Gaskets
Çelik Fittings - 1	/	Steel Fittings 1
Çelik Fittings - 2	/	Steel Fittings 2
Çelik Fittingsler, Weldolet, Therdolet & Nipoletler	/	Steel Fittings
Riello Tek Kademeli D.gaz Brülörleri	/	Single Stage Gas Burners
Riello İki Kademeli D.gaz Brülörleri	/	Double Stage Gas Burners
Riello Modülasyonlu D.gaz Brülörleri	/	Modulating Gas Burners
Infrared Radyant - Borulu Tip Isıtıcılar	/	Infrared Radiant Tube Heaters
Infrared Radyant - Borulu Tip Isıtıcılar	/	Infrared Radiant Tube Heaters
Schwank Ürünleri İçin Genel Aksesuar	/	General Accessories For Schwank Products

## TİCARİ KOŞULLAR

### SİPARİŞ

- Siparişler Mail, Whatspapp ve Website aracılığı ile verilebilir.
- Fiyat listesinde bulunmayan özel malzeme talepleri ayrıca değerlendirilerek müşteri için fiyat teklifi hazırlanır.
- Doğru ve hatasız sevkiyat için sipariş edilen malzemelerin gerekli bütün detayları bildirilmelidir. (marka, kod, çap vb.) Eksik verilen malzeme bilgisinden kaynaklanan hatalı sevkiyatlardan müşteri sorumludur.
- METAGAZ fiyatları önceden haber vermeden değiştirme hakkını saklı tutar. Ayrıca Fiyat listesi içerisindeki fiyatların firmalarca değiştirilmesi durumunda güncel fiyatlar geçerlidir.
- Fiyat listesi içerisinde bulunan bütün teknik bilgiler üretici veya ithalatçı firmalardan tedarik edilmiş olup söz konusu teknik bilgi hatalarından METAGAZ sorumlu değildir.
- Toplu ve özel siparişler değerlendirilerek fiyat teklifi verilir.

### SİPARİŞ TESLİMATI

- İstanbul içi sevkiyatların tamamı uygun zaman diliminde METAGAZ ring aracı tarafından yapılmaktadır. Talebinize istinaden, Kargo - Ambar ile de karşı ödemeli olarak sevk edilebilir.
- Nakliye METAGAZ'a ait olmadığı için nakliye sırasında doğabilecek bütün hasarlardan müşteri sorumludur. - Malzemeler teslim alınırken kontrol edilmeli, hasar var ise nakliye firması ile müşteri arasında hasar tespit tutanağı düzenlenmelidir.
- Özel durumlar dışında stokta bulunan malzemeler İstanbul içi 1 iş günü, İstanbul dışındaki müşterilere mesafe ve taşıma firmasına bağlı olarak 2-4 iş günü içerisinde gönderilir.

### ÖDEMELER

- Fiyatlara KDV dahil değildir. Faturaya ayrıca KDV tutarı eklenir.
- KDV oranında yaşanabilecek değişiklikler aynı oranda fiyatlara yansıtılacaktır.
- Ödemeler nakit, banka havalesi, kredi kartı ve çek ile yapılabilir.
- Döviz bazlı malzeme satışlarında fatura tarihindeki TCMB efektif döviz satış kuru uygulanacaktır.
- Fatura tarihinden itibaren vadesinde ödenmeyen faturalar için %7 vade farkı uygulanacaktır.
- METAGAZ fiyat listesi bürüt olup ödeme koşulları ve sipariş durumuna göre indirim uygulanır.

#### BANKA HESAP NUMARALARIMIZ

İŞ BANKASI PENDİK ŞUBESİ

TR31 0006 4000 0011 1690 9608 75

QNB FİNANSBANK (EN PARA)

(TL) TR07 0011 1000 0000 0099 2537 89



## FIorentini EMNİYET KAPATMALI YÜKSEK BASINÇ REGÜLATÖRLER

Fiorentini High Pressure Shut Off Regulators



Çıkış basıncı hassasiyeti (RG)%5
Kapatma basıncı hassasiyeti (SG)%10
Çalışma sıcaklığı: -20°C - + 60°C
Onaylar: TSE 10624, PrEn334, CE
Bağlantı: FE 25-FES 1/2"x1" Dişli ISO
FEX 1" x 1 1/2" Dişli ISO

Pmax:8.6 bar	Max. Debi	Çap	Basınç Aralığı	Fiyat
FE25 L	25 m <sup>3</sup> /h	1/2"-1"	Pas:21-150 mbar	73 €
FE25 L-TR	25 m <sup>3</sup> /h	1/2"-1"	Pas:150-300 mbar	100 €
FES-L	50 m <sup>3</sup> /h	1/2"-1"	Pas:21-150 mbar	90 €
FES L-TR	50 m <sup>3</sup> /h	1/2"-1"	Pas:150-300 mbar	120 €
FEX	75 m <sup>3</sup> /h	1"-1 1/2"	Pas:21-100 mbar	200 €
FEX-MP	75 m <sup>3</sup> /h	1"-1 1/2"	Pas:150-300 mbar	205 €
FEX S	100 m <sup>3</sup> /h	1"-1 1/2"	Pas:21-100 mbar	210 €
FEX MP	100 m <sup>3</sup> /h	1"-1 1/2"	Pas:150-300 mbar	220 €



Çıkış basıncı hassasiyeti (RG)%5
Kapatma basıncı hassasiyeti (SG)%10
Çalışma sıcaklığı: -20°C - + 60°C
Onaylar: TSE 10624, PrEn334, CE
Bağlantı: HP 100 1" Dişli ISO

Pmax:20 bar	Max. Debi	Çap	Basınç Aralığı	Fiyat
HP 100 AP	100 m <sup>3</sup> /h	1"-1"	Pas:0,3-0,8 bar	147 €
HP 100 AP-TR	100 m <sup>3</sup> /h	1"-1"	Pas:0,3-4,5 bar	147 €
HP 100 AP+SSV	100 m <sup>3</sup> /h	1"-1"	Pas:0,3-0,8 bar	215 €
HP 100 AP-TR+SSV	100 m <sup>3</sup> /h	1"-1"	Pas:0,3-4,5 bar	230 €



P çıkış (mbar)	P giriş (bar)			
	m <sup>3</sup> /h	0.3	1	2
21	37	57	64	60
100	42	113	146	177
300	/	128	211	279
1000	/	/	160	300

Pmax:16 bar	Çap	Basınç Aralığı	Fiyat
DIVAL 500 LA/BP	1"-1"	Pas:9-130 mbar	355 €
DIVAL 500 LA/MP	1"-1"	Pas:90-360 mbar	355 €
DIVAL 500 LA/TR	1"-1"	Pas:0,29-2,1 bar	450 €

P çıkış (mbar)	P giriş (bar)			
	m <sup>3</sup> /h	0.3	1	2
21	85	187	304	169
100	61	173	303	400
300	/	154	294	450
1000	/	/	200	400

Pmax:16 bar	Çap	Basınç Aralığı	Fiyat
DIVAL 500 LA/BP	1"-1 1/2"	Pas:9-130 mbar	375 €
DIVAL 500 LA/MP	1"-1 1/2"	Pas:90-360 mbar	375 €
DIVAL 500 LA/TR	1"-1 1/2"	Pas:0,29-2,1 bar	470 €



P çıkış (mbar)	P giriş (bar)			
	m <sup>3</sup> /h	0.3	1	2
21	330	670	1100	1208
100	/	680	900	1270
300	/	620	900	1350
1000	/	/	840	1500

Pmax:16 bar	Çap	Basınç Aralığı	Fiyat
DIVAL 600 LA/BP	DN 40	Pas:9-120 mbar	1.250 €
DIVAL 600 LA/MP	DN 40	Pas:90-350 mbar	1.250 €
DIVAL 600 LA/TR	DN 40	Pas:0,3-4,4 bar	1.310 €

P çıkış (mbar)	P giriş (bar)			
	m <sup>3</sup> /h	0.3	1	2
21	389	798	1258	1460
100	/	700	1100	1300
300	/	650	1300	2100
1000	/	/	1200	2200

Pmax:16 bar	Çap	Basınç Aralığı	Fiyat
DIVAL 600 LA/BP	DN 50	Pas:9-120 mbar	1.345 €
DIVAL 600 LA/MP	DN 50	Pas:90-350 mbar	1.345 €
DIVAL 600 LA/TR	DN 50	Pas:0,3-4,4 bar	1.398 €



P çıkış (mbar)	P giriş (bar)			
	m <sup>3</sup> /h	0.3	1	2
100	440	1300	1850	1850
300	/	1200	2000	3200
1000	/	/	1800	3400

Pmax:16 bar	Çap	Basınç Aralığı	Fiyat
NORVAL 50/G	DN 50	Pas: 8-4,4 bar	2.610 €

P çıkış (mbar)	P giriş (bar)			
	m <sup>3</sup> /h	0.3	1	2
100	1100	3000	4595	1850
300	/	3100	5200	7400
1000	/	/	3985	7018

Pmax:16 bar	Çap	Basınç Aralığı	Fiyat
NORVAL 80/G	DN 80	Pas: 8-4,4 bar	3.030 €

## FRS EMNİYET KAPATMALI YÜKSEK BASINÇ REGÜLATÖRLER

FRS High Pressure Shut Off Regulators



P çıkış (mbar)	P giriş (bar)				
	m <sup>3</sup> /h	0.3	1	2	4
300	/	100	100	100	
1000	/	/	100	100	

Pmax:20 bar	Çap	Basınç Aralığı	Fiyat
CAKA 100 HP/MP	1"-1"	Pas:0,3-0,8 bar	<b>280 €</b>
CAKA 100 HP/TR	1"-1"	Pas:0,8-2 bar	<b>350 €</b>



P çıkış (mbar)	P giriş (bar)				
	m <sup>3</sup> /h	0.3	1	2	4
21	80	165	270	450	
300	/	180	260	450	
1000	/	/	290	500	

Pmax:10 bar	Çap	Basınç Aralığı	Fiyat
CAKA 25/A	1"-1 1/2"	Pas:10-150 mbar	<b>380 €</b>
CAKA 25/MP	1"-1 1/2"	Pas:150-500 mbar	<b>380 €</b>
CAKA 25/TR	1"-1 1/2"	Pas:500-2100 mbar	<b>460 €</b>



P çıkış (mbar)	P giriş (bar)				
	m <sup>3</sup> /h	0.3	1	2	4
21	230	470	700	770	
300	/	420	700	770	
1000	/	/	625	770	

Pmax:16 bar	Çap	Basınç Aralığı	Fiyat
CAKA 40/A	DN 40	Pas:10-150 mbar	<b>900 €</b>
CAKA 40/MP	DN 40	Pas:150-500 mbar	<b>900 €</b>
CAKA 40/TR	DN 40	Pas:500-2100 mbar	<b>1.000 €</b>



P çıkış (mbar)	P giriş (bar)				
	m <sup>3</sup> /h	0.3	1	2	4
21	490	980	1500	1800	
300	/	980	1750	2250	
1000	/	/	1550	2500	

Pmax:16 bar	Çap	Basınç Aralığı	Fiyat
CAKA 50/S A/MP/TR	DN 50	Pas:10-2100 mbar	<b>1.100 €</b>
CAKA 50/ A/MP	DN 50	Pas:150-500 mbar	<b>1.850 €</b>
CAKA 50/TR	DN 50	Pas:500-2100 mbar	<b>2.250 €</b>



P çıkış (mbar)	P giriş (bar)				
	m <sup>3</sup> /h	0.3	1	2	4
21	1100	2100	3100	4500	
300	/	1800	3000	4550	
1000	/	/	2600	5300	

Pmax:16 bar	Çap	Basınç Aralığı	Fiyat
CAKA 80/A	DN 80	Pas:10-150 mbar	<b>2.900 €</b>
CAKA 80/MP	DN 80	Pas:150-500 mbar	<b>2.900 €</b>
CAKA 80/TR	DN 80	Pas:500-2100 mbar	<b>2.900 €</b>



P çıkış (mbar)	P giriş (bar)				
	m <sup>3</sup> /h	0.3	1	2	4
21	1800	3000	4600	7500	
300	/	2900	4500	7200	
1000	/	/	4000	7000	

Pmax:16 bar	Çap	Basınç Aralığı	Fiyat
CAKA 100/A	DN 100	Pas:10-150 mbar	<b>4.700 €</b>
CAKA 100/MP	DN 100	Pas:150-500 mbar	<b>4.700 €</b>
CAKA 100/TR	DN 100	Pas:500-2100 mbar	<b>4.700 €</b>



## GASTECH EMNİYET KAPATMALI YÜKSEK BASINÇ REGÜLATÖRLER

GASTECH High Pressure Shut Off Regulators



P çıkış (mbar)	P giriş (bar)				
	m <sup>3</sup> /h	0.3	1	2	4
21	88	140	190	190	
300	/	131	256	256	
1000	/	/	166	287	

Pmax:16 bar	Çap	Basınç Aralığı	Fiyat
R25 BP	DN 25	Pas:20-80 mbar	300 €
R25 MP	DN 25	Pas:80-350 mbar	300 €
R25 AP	DN 25	Pas:300-4000 mbar	325 €



P çıkış (mbar)	P giriş (bar)				
	m <sup>3</sup> /h	0.3	1	2	4
21	125	175	290	312	
300	/	165	285	398	
1000	/	/	187	343	

Pmax:10 bar	Çap	Basınç Aralığı	Fiyat
R40 S BP	DN 40	Pas:20-80 mbar	317 €
R40 S MP	DN 40	Pas:80-350 mbar	317 €
R40 S AP	DN 40	Pas:300-4000 mbar	350 €



P çıkış (mbar)	P giriş (bar)				
	m <sup>3</sup> /h	0.3	1	2	4
21	216	330	525	606	
300	113	310	511	706	
1000	/	280	455	707	

Pmax:16 bar	Çap	Basınç Aralığı	Fiyat
R50 S BP	DN 50	Pas:20-80 mbar	650 €
R50 S MP	DN 50	Pas:80-350 mbar	650 €
R50 S AP	DN 50	Pas:300-4000 mbar	692 €



P çıkış (mbar)	P giriş (bar)				
	m <sup>3</sup> /h	0.3	1	2	4
21	185	205	232	305	
300	158	322	435	866	
1000	/	/	445	935	

Pmax:16 bar	Çap	Basınç Aralığı	Fiyat
F25 S BP	DN 25	Pas:20-80 mbar	767 €
F25 S MP	DN 25	Pas:80-350 mbar	767 €
F25 S AP	DN 25	Pas:300-4000 mbar	767 €



P çıkış (mbar)	P giriş (bar)				
	m <sup>3</sup> /h	0.3	1	2	4
21	310	465	742	1109	
300	278	425	717	1189	
1000	/	/	620	1235	

Pmax:16 bar	Çap	Basınç Aralığı	Fiyat
F40 S BP	DN 40	Pas:20-80 mbar	800 €
F40 S MP	DN 40	Pas:80-350 mbar	800 €
F40 S AP	DN 40	Pas:300-4000 mbar	800 €



P çıkış (mbar)	P giriş (bar)				
	m <sup>3</sup> /h	0.3	1	2	4
21	375	665	940	1110	
300	280	602	1090	1816	
1000	/	/	890	1815	

Pmax:16 bar	Çap	Basınç Aralığı	Fiyat
F50 S AP	DN 50	Pas:20-80 mbar	917 €
F50 S MP	DN 50	Pas:80-350 mbar	917 €
F50 S AP	DN 50	Pas:300-4000 mbar	917 €



NOVACOMET LPG  
REGÜLATÖRLERİ Novacomet Lpg  
Regulators



LPG İÇİN 2. KADEME DEDANTÖRLER (BP SERİSİ)

Kod	Model	Kapasite	Bağlantı Çapı	P giriş - P çıkış	Fiyat
NC-0600	BP-1803	4 Kg/h	1/4" x 3/8"	1 ile 16 bar-30 mbar	10 €
NC-0780A	BP-1813	4 Kg/h	1/4" x 3/8"	1 ile 16 bar-20-90 mbar	17 €
NC-0780B	BP-1813	4 Kg/h	1/4" x 3/8"	1 ile 16 bar-5-300 mbar	17 €
NC-0780C	BP-1813	4 Kg/h	1/4" x 3/8"	1 ile 16 bar-20-300 mbar	17 €
NC-0860	BP-2205	10 Kg/h	1/4" x 1/2"	0,5 ile 4 bar-30 mbar	15 €
NC-0900	BP-2210	12 Kg/h	1/4" x 1/2"	0,5 ile 4 bar-30 mbar	20 €
NC-1050	BP-2303	30 Kg/h	1/2" x 3/4"	0,5 ile 4 bar-30 mbar	60 €
NC-1070	BP-2303A	30 Kg/h	1/2" x 3/4"	0,5 ile 4 bar-20-300 mbar	68 €
NC-1100	BP-2402	40Kg/h	1/2" x 1"	0,5 ile 4 bar-30 mbar	102 €
NC-1110	BP-2402A	40 Kg/h	1/2" x 1"	0,5 ile 4 bar-10-200 mbar	110 €
NC-1112	BP-2402AP	40 Kg/h	1/2" x 1"	0,5 ile 4 bar-10-300 mbar	118 €
NC-1200	BP-2402L	60 Kg/h	1" x 1 1/4"	0,5 ile 4 bar-30 mbar	145 €
NC-1212	BP-2402 LA	60 Kg/h	1" x 1 1/4"	0.5 ile 4 bar-10-300 mbar	153 €

LPG İÇİN 1. KADEME DEDANTÖRLER (AP SERİSİ)

Kod	Model	Kapasite	Bağlantı Çapı	P giriş - P çıkış	Fiyat
NC-2050	APR-8510	8 Kg/h	1/4" x 1/4"	1 ile 16 bar - 0.5 ila 4 bar	14 €
NC-2050M	APR-8510M	8 Kg/h	1/4" x 1/4"	1 ile 16 bar - 0.5 ila 4 bar	17 €
NC-2070	APR-8510	8 Kg/h	1/4" x 1/4"	1 ile 16 bar - 0.4 ila 1.5 bar	14 €
NC-2070M	APR-8510M	8 Kg/h	1/4" x 1/4"	1 ile 16 bar - 0.4 ila 1.5 bar	17 €
NC-2201	APZ-12	12 Kg/h	1/4" x 1/4"	1 ile 16 bar - 0.5 ila 2 bar	19 €
NC-2205	APZ-12M	12 Kg/h	1/4" x 1/4"	1 ile 16 bar - 0.5 ila 2 bar	21 €
NC-2300AE	APZ-25M	30 Kg/h	1/4" x 3/8"	1 ile 16 bar - 0.5 ila 2 bar	31 €
NC-2311AA	APZ-25	30 Kg/h	1/4" x 3/8"	1 ile 16 bar - 0.5 ila 2 bar	28 €
NC-2800AA	AP-40	40 Kg/h	1/4" x 3/8"	1 ile 16 bar - 0.5 ila 2 bar	34 €
NC-2811	AP-40M	40 Kg/h	1/4" x 3/8"	1 ile 16 bar - 0.5 ila 2 bar	37 €
NC-2560BF	APS-2000	240 Kg/h	3/4" x 3/4"	1 ile 16 bar - 0.5 ila 2 bar	135 €
NC-2560BH	APS2000M	240 Kg/h	3/4" x 3/4"	1 ile 16 bar - 0.5 ila 2 bar	145 €
NC-2560BJ	APS-2000	240 Kg/h	1" x 1"	1 ile 16 bar - 0.5 ila 2 bar	140 €
NC-2540AC	APS-2000M	240 Kg/h	1" x 1"	1 ile 16 bar - 0.5 ila 2 bar	150 €





## MADAS FİLTRELER

Madas Filters



Tip	Çap	Basınç (Pmax)	Fiyat
FM	1/2"	6 bar	20 €
FM	3/4"	6 bar	20 €
FM	1"	6 bar	20 €
FM	1 1/4"	6 bar	36 €
FM	1 1/2"	6 bar	36 €
FM	2"	6 bar	37 €
FM	DN 25 (flanşlı)	6 bar	84 €
FF	DN 32 (flanşlı)	6 bar	100 €
FF	DN 40 (flanşlı)	6 bar	100 €
FF	DN 50 (flanşlı)	6 bar	120 €
FM	DN 65	6 bar	205 €
FM	DN 80	6 bar	215 €
FM	DN 100	6 bar	380 €
FM	DN 125	6 bar	775 €
FM	DN 150	6 bar	775 €
FM	DN 200	6 bar	2.450 €
FM	DN 250	6 bar	3.750 €
FM	DN 300	6 bar	4.100 €

## MADAS EŞİT BASINÇ FİLTRELİ REGÜLATÖRLER

Madas Zero Pressure Filter Regulators



Tip	Pmax:500 mbar	Fiyat
AG / RC	1/2"	90 €
AG / RC	3/4"	90 €
AG / RC	1"	90 €
AG / RC	1 1/4"	140 €
AG / RC	1 1/2"	140 €
AG / RC	2"	190 €
AG / RC	DN 65	570 €
AG / RC	DN 80	625 €
AG / RC	DN 100	1.275 €
Hava / Gaz Oranlayıcı Kit		40 €

## MADAS DÜZ TİP FİLTRELİ REGÜLATÖRLER (KOMPAKT TİPLER)

Madas Straight Type Filter Regulators (Compact Type)



DEBİ=Q max m3/h	P giriş - (mbar)		
	50 mbar	100 mbar	300 mbar
DN 15 - DN20	7 m <sup>3</sup> /h	10 m <sup>3</sup> /h	12 m <sup>3</sup> /h
DN 25	7 m <sup>3</sup> /h	10 m <sup>3</sup> /h	12 m <sup>3</sup> /h

Tip	Pç:20-100 mbar	Pmax:	Fiyat
FRG / 2MTE	1/2"	500 mbar	34 €
FRG / 2MTE	3/4"	500 mbar	37 €
FRG / 2MTE	1"	500 mbar	37 €



DEBİ=Q max m3/h	P giriş - (mbar)		
	50 mbar	100 mbar	4 bar>Pg> >300 mbar
DN 15 - DN20	7 m <sup>3</sup> /h	10 m <sup>3</sup> /h	20-12 m <sup>3</sup> /h
DN 25	9 m <sup>3</sup> /h	12 m <sup>3</sup> /h	20-12 m <sup>3</sup> /h

Tip	Pç:20-100 mbar	Pmax:	Fiyat
FRG / 2MTZ	1/2"	5 bar	65 €
FRG / 2MTZ	3/4"	5 bar	65 €
FRG / 2MTZ	1"	5 bar	65 €





## MADAS DÜZ TİP FİLTRELİ REGÜLATÖRLER

Madas Filter Regulators

FRG / 2MC DN 20 - 25 - 32 - 40 - 50 için

DEBİ=Q max m <sup>3</sup> /h	P giriş (mbar)	
	100 mbar	300 mbar
DN 20	15 m <sup>3</sup> /h	25 m <sup>3</sup> /h
DN 25	20 m <sup>3</sup> /h	34 m <sup>3</sup> /h
DN 32	100 m <sup>3</sup> /h	125 m <sup>3</sup> /h
DN 40	125 m <sup>3</sup> /h	160 m <sup>3</sup> /h
DN 50	150 m <sup>3</sup> /h	190 m <sup>3</sup> /h

Pg-max:1 bar	Pç:20-100 mbar	Fiyat
FRG / 2 MC	dişli - 3/4"	48 €
FRG / 2 MC	dişli - 1"	50 €
FRG / 2 MC	dişli - 1 1/4"	110 €
FRG / 2 MC	dişli - 1 1/2"	110 €
FRG / 2 MC	dişli - 2"	125 €

FRG / 2MC DN 65-80-100 için

DEBİ=Q max m <sup>3</sup> /h	P giriş (mbar)	
	300 mbar	1 mbar
DN 65-80	300 m <sup>3</sup> /h	1.000 m <sup>3</sup> /h
DN 100	750 m <sup>3</sup> /h	1.500 m <sup>3</sup> /h

Pg-max:2 bar	Pç:20-100 mbar	Fiyat
FRG / 2 MC	dişli - 1 1/4"	225 €
FRG / 2 MC	dişli - 1 1/2"	225 €
FRG / 2 MC	dişli - 2"	230 €



Pg-max:1 bar	Pç:20-100 mbar	Fiyat
FRG / 2 MC	flanşlı - DN 65	550 €
FRG / 2 MC	flanşlı - DN 80	560 €
FRG / 2 MC	flanşlı - DN 100	965 €

Pg-max:1 bar	Pç:150-300 mbar	Fiyat
FRG / 2 MC	dişli - 1"	65 €
FRG / 2 MC	dişli - 1 1/4"	150 €
FRG / 2 MC	dişli - 1 1/2"	150 €
FRG / 2 MC	dişli - 2"	210 €
FRG / 2 MC	flanşlı - DN 65	675 €
FRG / 2 MC	flanşlı - DN 80	700 €
FRG / 2 MC	flanşlı - DN 100	1.185 €

## MADAS EMNİYET KAPATMALI FİLTRELİ REGÜLATÖRLER (KOMPAKT TİPLER)

Madas Medium And Low Pressure Shut Off Filter Regulators



MAX. DEBİ ARALIKLARI

FRG / 2MBCZ DN 15-20-25 için Pg:mbar		
DEBİ=Qmax . m <sup>3</sup> /h	300 mbar	1-4 bar
DN 15	20 m <sup>3</sup> /h	20 m <sup>3</sup> /h
DN 20	25 m <sup>3</sup> /h	25 m <sup>3</sup> /h
DN 25	25 m <sup>3</sup> /h	25 m <sup>3</sup> /h

Pmax: 5 bar	Pç:20-100 mbar	Fiyat
FRG / 2MBCZ	dişli - 1/2"	80 €
FRG / 2MBCZ	dişli - 3/4"	85 €
FRG / 2MBCZ	dişli - 1"	90 €



MAX. DEBİ ARALIKLARI

FRG / 2MBLZ DN 32-40-50 için Pg:mbar		
DEBİ=Qmax . m <sup>3</sup> /h	300 mbar	1 bar
DN 32	90 m <sup>3</sup> /h	120 m <sup>3</sup> /h
DN 40	110 m <sup>3</sup> /h	150 m <sup>3</sup> /h
DN 50	150 m <sup>3</sup> /h	190 m <sup>3</sup> /h

Pmax: 1 bar	Pç:20-100 mbar	Fiyat
FRG / 2MBLZ	dişli -1 1/4"	210 €
FRG / 2MBLZ	dişli - 1 1/2"	210 €
FRG / 2MBLZ	dişli - 2"	225 €



## MADAS EMNİYET KAPATMALI FİLTRELİ

### REGÜLATÖRLER Madas Medium And Low Pressure Shut Off

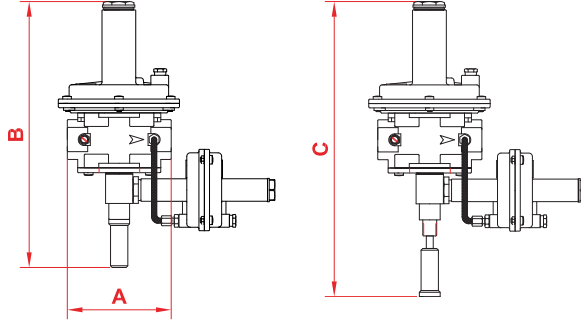
#### Filter Regulators



#### MAX. DEBİ ARALIKLARI

FRG / 2MB DN 20-25-32-40-50 için Pg:mbar		
DEBİ=Qmax . m3/h	300 mbar	1 bar
DN 20	27 m <sup>3</sup> /h	40 m <sup>3</sup> /h
DN 25	35 m <sup>3</sup> /h	50 m <sup>3</sup> /h
DN 32	130 m <sup>3</sup> /h	180 m <sup>3</sup> /h
DN 40	150 m <sup>3</sup> /h	200 m <sup>3</sup> /h
DN 50	190 m <sup>3</sup> /h	220 m <sup>3</sup> /h

Pmax: 1 bar	Pç:20-100 mbar	Fiyat
FRG / 2MB	dişli -3/4"	95 €
FRG / 2MB	dişli - 1 "	100 €
FRG / 2MB	dişli - 1 1/4"	235 €
FRG / 2MB	dişli - 1 1/2"	235 €
FRG / 2MB	dişli - 2"	260 €



FRG / 2MB DN 32-40 50			
TİP	A	B	C
DN 32	160	368	401
DN 40	160	368	401
DN 50	160	368	424

## MADAS EMNİYET KAPATMALI YÜKSEK BASINÇ FİLTRELİ REGÜLATÖRLER

### Madas Medium And Low Pressure Shut Off Filter Regulators



#### MAX. DEBİ ARALIKLARI

FRG / 2MB DN 32-40-50 için Pg:mbar			
DEBİ=Qmax . m3/h	300 mbar	1 bar	1,5-2 bar
DN 32	130 m <sup>3</sup> /h	180 m <sup>3</sup> /h	200 m <sup>3</sup> /h
DN 40	150 m <sup>3</sup> /h	200 m <sup>3</sup> /h	220 m <sup>3</sup> /h
DN 50	190 m <sup>3</sup> /h	220 m <sup>3</sup> /h	250 m <sup>3</sup> /h

Pmax: 2 bar	Pç:20-100 mbar	Fiyat
FRG / 2MB	dişli -1 1/4"	255 €
FRG / 2MB	dişli - 1 1/2"	270 €
FRG / 2MB	dişli - 2"	320 €

Pmax: 2 bar	Pç:300 mbar	Fiyat
FRG / 2MB	dişli -1 1/4"	310 €
FRG / 2MB	dişli - 1 1/2"	330 €
FRG / 2MB	dişli - 2"	380 €



## MADAS EMNİYET KAPATMALI FİLTRELİ YÜKSEK BASINÇ REGÜLATÖRLER Madas Medium And High Pressure Shut Off Filter Regulators

MADAS FRG / 2MBZ DN 25-32-40-50 MAX. KAPASİTE TABLOSU

	Çıkış basıncı	Pg:0,5 bar	Pg: 1 bar	Pg: 2 bar	Pg: 3 bar
DN 25	20 mbar	70	100	100	100
	50 mbar	70	100	100	100
	100 mbar	70	100	100	100
	300 mbar	50	100	100	100
DN 32	20 mbar	216	344	360	360
	50 mbar	216	328	480	496
	100 mbar	200	320	520	592
	300 mbar	152	296	520	712
DN 40	20 mbar	216	344	552	560
	50 mbar	216	344	560	688
	100 mbar	208	336	552	760
	300 mbar	152	304	536	752
DN 50	20 mbar	240	368	600	792
	50 mbar	240	368	600	800
	100 mbar	224	360	592	800
	300 mbar	168	312	560	768



Pg.max:5 bar	Pç:21-100 mbar	Fiyat
FRG / 2MBZ	dişli -1"	120 €
FRG / 2MBZ	dişli -1 1/4"	420 €
FRG / 2MBZ	dişli -1 1/2"	420 €
FRG / 2MBZ	dişli -2"	480 €
RG / 2MBZ	flanşlı - DN65	1.250 €

Pg.max:5 bar	Pç: 300 mbar	Fiyat
FRG / 2MBZ	dişli -1"	130 €
FRG / 2MBZ	dişli -1 1/4"	500 €
FRG / 2MBZ	dişli -1 1/2"	500 €
FRG / 2MBZ	dişli -2"	500 €
FRG / 2MBZ	flanşlı - DN32-40	560 €
FRG / 2MBZ	flanşlı - DN50	680 €
RG / 2MBZ	flanşlı - DN65	1.400 €
RG / 2MBZ	flanşlı - DN80	1.450 €
RG / 2MBZ	flanşlı - DN100	2.100 €

MADAS RG / 2MBZ DN65-80-100 MAX. KAPASİTE TABLOSU

	Çıkış basıncı	Pg:0,5 bar	Pg: 1 bar	Pg: 2 bar	Pg: 3 bar
DN 65	20 mbar	800	1192	1440	1300
	50 mbar	872	1160	1480	1784
	100 mbar	880	1336	1680	1800
	300 mbar	840	1280	1920	2080
DN 80	20 mbar	1080	1560	1960	1960
	50 mbar	992	1680	2480	2280
	100 mbar	1080	1880	2760	2760
	300 mbar	992	1760	2720	3120
DN 100	20 mbar	1336	1920	2480	3040
	50 mbar	1200	1984	2960	3920
	100 mbar	1360	1920	3040	4000
	300 mbar	1016	1840	2960	4000

Pg.max:5 bar	Pç: 1 bar	Fiyat
FRG / 2MBZ	dişli -1"	190 €
FRG / 2MBZ	dişli -2"	670 €
FRG / 2MBZ	flanşlı - DN50	750 €



## MADAS EMNİYET TAHLİYE VANALARI

Madas Safety Relief Valves



Tip	Çap	Tahliye Aralığı	Fiyat
MVS / 1	DN 8	40 - 90 mbar	45 €
MVS / 1	DN 8	80 - 180 mbar	45 €
MVS / 1	DN 8	100 - 360 mbar	45 €
MVS / 1	DN 15 Comp.	38 - 90 mbar	70 €
MVS / 1	DN 15 Comp.	80 - 260 mbar	70 €
MVS / 1	DN 20	25 - 50 mbar	75 €
MVS / 1	DN 20	48 - 120 mbar	75 €
MVS / 1	DN 25 Comp.	48 - 120 mbar	75 €
MVS / 1	DN 25 Comp.	100 - 300 mbar	75 €
MVS / 1	DN 25	215 - 500 mbar	85 €
MVS / 1	DN 25	0.7 - 2.1 bar	120 €
MVS / 1	DN 25	0.3 - 6 bar	200 €
MVS / 1	DN 40	260 - 500 mbar	190 €
MVS / 1	DN 50	320 - 500 mbar	270 €

## MADAS ELLE KURMALI SOLENOID VANALAR - NORMALDE AÇIK 12 V - 220 V

Madas Manuel Reset Solenoid Valves - Normally Open 12 V - 220 V



### PRİNÇ GÖVDE

Tip	Çap	Pmax: 500 mbar	Pmax: 6 bar
M 16 / RMO	1/2"	31 €	55 €
M 16 / RMO	3/4"	31 €	55 €
M 16 / RMO	1"	42 €	65 €



### ALÜMİNYUM GÖVDE

Tip	Çap	Pmax: 500 mbar	Pmax: 6 bar
M 16 / RM	3/4"	65 €	97 €
M 16 / RM	1"	65 €	97 €
M 16 / RM	1 1/4"	80 €	105 €
M 16 / RM	1 1/2"	80 €	105 €
M 16 / RM	2"	85 €	140 €
M 16 / RM	DN 32	/	155 €
M 16 / RM	DN 40	/	155 €
M 16 / RM	DN 50	/	190 €
M 16 / RM	DN 65	250 €	350 €
M 16 / RM	DN 80	280 €	380 €
M 16 / RM	DN 100	490 €	640 €
M 16 / RM	DN 125	1.050 €	1.250 €
M 16 / RM	DN 150	1.050 €	1.250 €
M 16 / RM	DN 200	2.900 €	3.600 €
M 16 / RM	DN 250	4.500 €	4.850 €
M 16 / RM	DN 300	4.800 €	5.400 €

## MADAS ELLE KURMALI SOLENOID VANALAR - NORMALDE KAPALI 12 V - 220 V

Madas Manuel Reset Solenoid Valves - Normally Closed 12 V - 220 V



### PRİNÇ GÖVDE

Tip	Çap	Pmax: 500 mbar	Pmax: 6 bar
M 16 / RMO	1/2"	70 €	90 €
M 16 / RMO	3/4"	70 €	90 €
M 16 / RMO	1"	80 €	90 €



### ALÜMİNYUM GÖVDE

Tip	Çap	Pmax: 500 mbar	Pmax: 6 bar
M 16 / RM	3/4"	120 €	150 €
M 16 / RM	1"	120 €	150 €
M 16 / RM	1 1/4"	135 €	160 €
M 16 / RM	1 1/2"	135 €	160 €
M 16 / RM	2"	165 €	200 €
M 16 / RM	DN 65	360 €	425 €
M 16 / RM	DN 80	410 €	485 €
M 16 / RM	DN 100	650 €	770 €
M 16 / RM	DN 125	1.200 €	1.500 €
M 16 / RM	DN 150	1.200 €	1.500 €
M 16 / RM	DN 200	3.300 €	3.600 €

## MADAS MANYETİK VENTİLLER NORMALDE KAPALI - 220 VOLT

Madas Magnetic Valves - Normally Closed



Pmax: 200 mbar

Kompak Tipler	Çap	Tipi	Fiyat
EVO / N.C.	1/2"	Hızlı açar - Debi ayarsız	42 €
EVO / N.C.	3/4"	Hızlı açar - Debi ayarsız	42 €



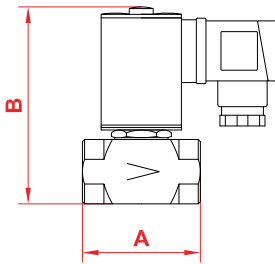
Pmax: 360 mbar

Standart Tipler	Çap	EVP / NC Debi		
		Ayarsız Hızlı Açar	Ayarlı Hızlı Açar	Ayarlı Yavaş Açar
		Fiyat	Fiyat	Fiyat
EVP... / N.C.	1/2"	70 €	75 €	125 €
EVP... / N.C.	3/4"	75 €	80 €	125 €
EVP... / N.C.	1"	105 €	115 €	140 €
EVP... / N.C.	1 1/4"	/	210 €	280 €
EVP... / N.C.	1 1/2"	/	210 €	285 €
EVP... / N.C.	2"	/	235 €	310 €



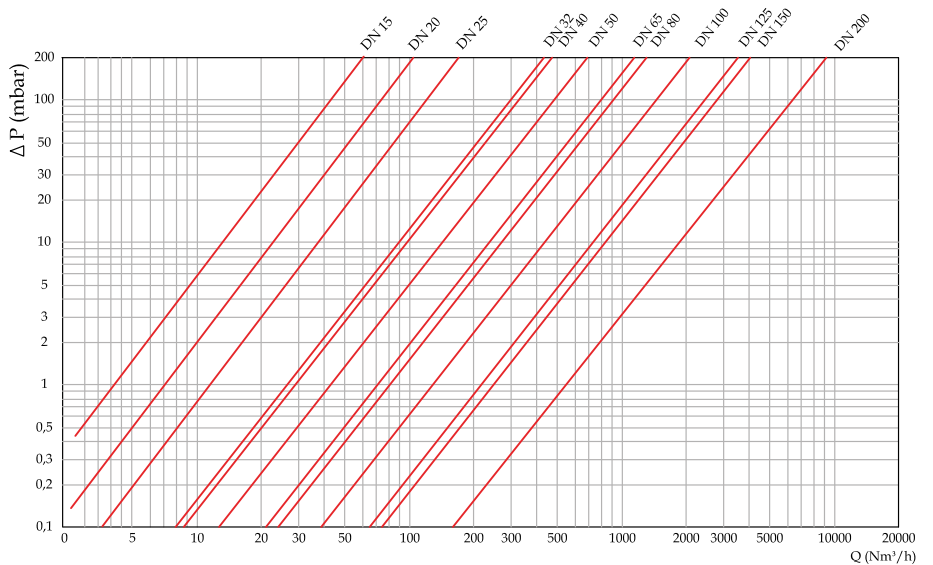
Pmax: 360 mbar

Standart Tipler	Çap	EVP / NC Debi Ayarlı Ayarsız Hızlı Açar
		Fiyat
EVPF / N.C.	DN 65	580 €
EVPF / N.C.	DN 80	620 €
EVPF / N.C.	DN 100	1.100 €
EVPF / N.C.	DN 125	2.160 €
EVPF / N.C.	DN 150	2.200 €
EVPF / N.C.	DN 200	4.100 €



### TEKNİK ÖLÇÜLER

TİP	A	B		
		EVP	EVPF	EVPCS
EVO NC DN15-20	120	152		
EVP DN15 - DN20	70	137	150	205
EVP DN25	90	157	172	225
EVP DN32 - DN40	160		210	275
EVP DN50	160		235	300
EVP DN65	290		321	
EVP DN80	310		328	
EVP DN100	350		389	
EVP DN 125	480		570	
EVP DN 150	480		570	
EVP DN 200	600		680	



## FRS FİLTRELER

Frs Filters



Tip	Çap	Basınç (Pmax:)	Fiyat
FLR	1/2"	0,5 bar	100 TL
FLR	3/4"	0,5 bar	100 TL
FLR	1"	0,5 bar	100 TL
FLR	1 1/4"	0,5 bar	155 TL
FLR	1 1/2"	0,5 bar	155 TL
FLR	2"	0,5 bar	155 TL
FLR	DN 15	6 bar	150 TL
FLR	DN 20	6 bar	150 TL
FLR	DN 25	6 bar	150 TL
FLR	DN 32	6 bar	300 TL
FLR	DN 40	6 bar	300 TL
FLR	DN 50	6 bar	300 TL
FLR	DN 65	6 bar	925 TL
FLR	DN 80	6 bar	1.000 TL
FLR	DN 100	6 bar	1.975 TL
FLR	DN 125	6 bar	3.300 TL
FLR	DN 150	6 bar	3.750 TL
FLR	DN 200	6 bar	10.450 TL

## FRS ÇELİK FİLTRELER Pmax:16 BAR / 40 BAR Frs Steel Filters

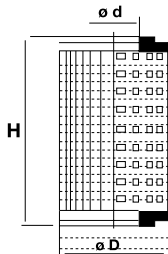
CL150 / CL300 / CL600



Tip	Çap	Norm	Fiyat
FF 20	DN 20	PN 16 / 40	325 €
FF 25	DN 25	PN 16 / 40	325 €
FF 32	DN 32	PN 16 / 40	330 €
FF 40	DN 40	PN 16 / 40	330 €
FF 50	DN 50	PN 16 / 40	350 €
FF 65	DN 65	PN 16 / 40	490 €
FF 80	DN 80	PN 16 / 40	560 €
FF 100	DN 100	PN 16 / 40	700 €
FF 125	DN 125	PN 16 / 40	1.050 €
FF 150	DN 150	PN 16 / 40	1.190 €
FF 200	DN 200	PN 16 / 40	2.200 €

## ÇELİK FİLTRE KARTUŞLARI

Steel Filters Cartridge



Ölçüler	TİP	G0,5	G 1	G 1,5	G 2	G 2,5	G 3	G 3,5	G 4	G 5	G 6
H (mm)		115	165	210	270	283	320	250	415	470	625
Ø D (mm)		80	95	120	165	200	252	300	299	390	475
Ø d (mm)		35	50	69	86	110	138	186	186	246	320
filtrasyon yüzey alanı m2		0,09	0,125	0,23	0,47	0,725	0,95	0,9	1,45	2,3	4,2

Tip	Fiyat
G - 0.5	8 €
G - 1	12 €
G - 1.5	18 €
G - 2	34 €
G - 2.5	38 €
G - 3	52 €
G - 3.5	56 €
G - 4	70 €
G - 5	80 €
G - 6	172 €



## FRS EMNİYET KAPATMALI FİLTRELİ REGÜLATÖRLER

Frs Shut Off Filter Regulators



Pg-max:1 bar	Pç:21 - 100 mbar	Fiyat
FRG SSV 15	1/2"	375 TL
FRG SSV 20	3/4"	375 TL
FRG SSV 25	1"	375 TL
FRG SSV 32	1 1/4"	750 TL
FRG SSV 40	1 1/2"	750 TL
FRG SSV 50	2"	775 TL

## FRS FİLTRELİ REGÜLATÖRLER

Frs Filter Regulators



Pg-max:1 bar	Pç:21 - 100 mbar	Fiyat
FRG 15	1/2"	312 TL
FRG 20	3/4"	312 TL
FRG 25	1"	312 TL
FRG 32	1 1/4"	625 TL
FRG 40	1 1/2"	625 TL
FRG 50	2"	650 TL
FRG 65	DN 65	3.170 TL
FRG 80	DN 80	3.400 TL
FRG 100	DN 100	4.400 TL

## FRS DOMESTİK TİP EMNİYET KAPATMA VANALARI

Frs Domestic Type Safety Shut Off Valves



Pg-max:1 bar	Çap	Fiyat
EK - 32	DN 32	1.500 TL
EK - 40	DN 40	1.750 TL
EK - 50	DN 50	2.000 TL
EK - 65	DN 65	2.250 TL
EK - 80	DN 80	2.500 TL
EK - 100	DN 100	3.100 TL

## FRS EMNİYET TAHLİYE VANALARI

FRS Relief Valve



Tip	Çap	Set Aralığı	Fiyat
ETH - 25	1"	21 - 1300 Mbar	500 TL
ETV - 25	1"	1 - 22 Bar	188 €



## FRS ELLE KURMALI SOLENOID VANALAR NORMALDE AÇIK 12 V - 220 V

FRS Manuel Reset Solenoid Valves - Normally  
Open 12 V - 220 V



### ALÜMİNYUM GÖVDE

Tip	Çap	Pmax: 1 bar	Pmax: 6 bar
ESV - 15	1/2"	112 TL	450 TL
ESV - 20	3/4"	112 TL	450 TL
ESV - 25	1"	112 TL	450 TL
ESV - 32	1 1/4"	200 TL	500 TL
ESV - 40	1 1/2"	200 TL	500 TL
ESV - 50	2"	200 TL	500 TL
ESV - 65	DN 65	1.200 TL	1.875 TL
ESV - 80	DN 80	1.450 TL	2.500 TL
ESV - 100	DN 100	2.200 TL	4.250 TL
ESV - 125	DN 125	9.100 TL	11.500 TL
ESV - 150	DN 150	9.375 TL	12.000 TL
ESV - 200	DN 200	21.500 TL	29.500 TL

## FAY ELLE KURMALI SOLENOID VANALAR NORMALDE AÇIK 220 V - 12 V

FAY Manuel Reset Solenoid Valves -  
Normally Open 220 V - 12 V



### ALÜMİNYUM GÖVDE

Tip	Çap	Pmax: 1 bar	Pmax: 6 bar
SLFM - 15-20-25	1/2 - 3/4 - 1"	98 TL	368 TL
SLFM - 32	1 1/4"	170 TL	414 TL
SLFM - 40	1 1/2"	170 TL	414 TL
SLFM - 50	2"	170 TL	414 TL
SLFM F - 50	DN 50	1.090 TL	1.580 TL
SLFM F - 65	DN 65	1.090 TL	1.580 TL
SLFM F - 80	DN 80	1.380 TL	2.070 TL
SLFM F - 100	DN 100	2.250 TL	3.450 TL
SLFM F - 125	DN 125	7.000 TL	9.000 TL
SLFM F - 150	DN 150	7.500 TL	9.775 TL
SLFM F - 200	DN 200	17.250 TL	24.200 TL
SLFM F - 250	DN 250	39.000 TL	42.500 TL





## FRS & FAY MEKANİK DEPREM VANALARI

Frs & Fay Mechanical Earthquake Valve



FRS - HER YÖNE AKIŞLI/ Vertical & Horizontal Flow Pmax:1 bar			
Tip	Bağlantı	Çalışma Şekli	Fiyat
EQV 25	1"	Dikey Akışlı	200 TL
EQV 32	1 1/4"	Dikey Akışlı	200 TL
EQV 40	1 1/2"	Dikey Akışlı	200 TL
EQV 50	2"	Dikey Akışlı	200 TL
EQV 65	DN 65	Dikey Akışlı	1.200 TL
EQV 80	DN 80	Dikey Akışlı	1.450 TL
EQV 100	DN 100	Dikey Akışlı	2.200 TL
EQV 150	DN 150	Dikey Akışlı	10.000 TL

FAY - HER YÖNE AKIŞLI/ Vertical & Horizontal Flow Pmax:1 bar			
Tip	Bağlantı	Çalışma Şekli	Fiyat
FM 25	1"	Yatay ve Dikey Akışlı	132 TL
FM 32	1 1/4"	Yatay ve Dikey Akışlı	160 TL
FM 40	1 1/2"	Yatay ve Dikey Akışlı	170 TL
FM 50	2"	Yatay ve Dikey Akışlı	170 TL
FM F 65	DN 65	Yatay ve Dikey Akışlı	1.090 TL
FM F 80	DN 80	Yatay ve Dikey Akışlı	1.380 TL
FM F 100	DN 100	Yatay ve Dikey Akışlı	2.250 TL
FM F 150	DN 150	Yatay ve Dikey Akışlı	8.050 TL

## ELEKTRONİK DEPREM CİHAZLARI

Electronic Earth Quake Sensors



Tip	Fiyat
Sismik SİSCUT	1.100 TL
Sismik NOFIRE	1.750 TL
Sismik ROLELİ	1.350 TL
İtek	1.200 TL
İtek ROLELİ	1.250 TL

## DOMESTİK VE EXPROOF GAZ ALARM CİHAZLARI

Domestic and Ex-Proff Gas Alarm Sensors



Tip	Fiyat
Safegass Exproof Gaz Alarm Cihazı	145 TL
Safegass Domestik Gaz Alarm Cihazı	77 TL

Tip	Fiyat
İtek Exproof Gaz Alarm Cihazı	220 TL
İtek Domestik Gaz Alarm Cihazı	88 TL



## FİORENTİNİ ROTARY SAYAÇLAR

Fiorentini Rotary Meters



Tip	Çap	Debi	Hassasiyet	Fiyat
G - 10	1 1/2"	16 m <sup>3</sup> /h	1/50	1.071 €
G - 16	1 1/2"	25 m <sup>3</sup> /h	1/50	1.071 €
G - 25	1 1/2"	40 m <sup>3</sup> /h	1/50	1.155 €
G - 40	DN 40	65 m <sup>3</sup> /h	1/100	1.254 €
G - 40	DN 50	65 m <sup>3</sup> /h	1/100	1.296 €
G - 65	DN 50	100 m <sup>3</sup> /h	1/160	1.391 €
G - 100	DN 80	160 m <sup>3</sup> /h	1/160	1.571 €
G - 160	DN 80	250 m <sup>3</sup> /h	1/160	1.868 €
G - 250	DN 100	400 m <sup>3</sup> /h	1/160	2.659 €
G - 400	DN 150	650 m <sup>3</sup> /h	1/160	6.169 €
G - 650	DN 150	1000 m <sup>3</sup> /h	1/160	6.027 €

## ELSTER ROTARY SAYAÇLAR

Elster Rotary Meters



Tip	Çap	Debi	Hassasiyet	Fiyat
G - 40	DN 50	65 m <sup>3</sup> /h	1/100	1.215 €
G - 65	DN 50	100 m <sup>3</sup> /h	1/160	1.370 €
G - 100	DN 80	160 m <sup>3</sup> /h	1/160	1.600 €
G - 160	DN 80	250 m <sup>3</sup> /h	1/160	1.915 €
G - 250	DN 100	400 m <sup>3</sup> /h	1/160	2.900 €
G - 400	DN 100	650 m <sup>3</sup> /h	1/160	4.575 €
G - 400	DN 150	650 m <sup>3</sup> /h	1/160	4.575 €

## ITRON - ACTARIS ROTARY SAYAÇLAR

Itron - Actaris Rotary  
Meters



Tip	Çap	Debi	Hassasiyet	Fiyat
G - 40	DN 50	65 m <sup>3</sup> /h	1/100	1.303 €
G - 65	DN 50	100 m <sup>3</sup> /h	1/160	1.363 €
G - 100	DN 80	160 m <sup>3</sup> /h	1/160	1.578 €
G - 160	DN 80	250 m <sup>3</sup> /h	1/160	1.735 €
G - 250	DN 100	400 m <sup>3</sup> /h	1/160	3.067 €

## FMG ROTARY SAYAÇLAR Fmg Rotary Meters



Tip	Çap	Debi	Hassasiyet	Fiyat
G - 40	DN 50	65 m <sup>3</sup> /h	1/100	1.296 €
G - 65	DN 50	100 m <sup>3</sup> /h	1/160	1.391 €
G - 100	DN 80	160 m <sup>3</sup> /h	1/160	1.571 €
G - 160	DN 80	250 m <sup>3</sup> /h	1/160	1.868 €
G - 250	DN 100	400 m <sup>3</sup> /h	1/160	2.659 €
G - 400	DN 100	650 m <sup>3</sup> /h	1/160	4.610 €
G - 650	DN 150	1000 m <sup>3</sup> /h	1/160	6.027 €

## KÖRÜKLÜ SAYAÇLAR

Diaphragm Meters



Tip	Çap	Debi	ECA	ITRON	KALE KALIP	METER ITALY
G - 4	1"	6 m <sup>3</sup> /h	55 €	43 €	55 €	/
G - 6	1"	10 m <sup>3</sup> /h	135 €	100 €	135 €	/
G - 10	1 1/2"	16 m <sup>3</sup> /h	380 €	287 €	/	362 €
G - 16	1 1/2"	25 m <sup>3</sup> /h	390 €	291 €	/	373 €
G - 25	2"	40 m <sup>3</sup> /h	620 €	447 €	/	583 €

## KONİK FİLTRELER Conical Filters



Çap	Fiyat
DN 40	15 €
DN 50	18 €
DN 80	22 €
DN 100	25 €
DN 150	30 €

## FIorentİNİ TÜRBİN SAYAÇLAR / PN16-ANSI 150

Fiorentini Turbine Meters



Tip	Çap	Debi	Hassasiyet	Fiyat
G - 65	DN 50	100 m <sup>3</sup> /h	1/20	<b>1.662 €</b>
G - 100	DN 80	160 m <sup>3</sup> /h	1/20	<b>1.995 €</b>
G - 160	DN 80	250 m <sup>3</sup> /h	1/20	<b>1.995 €</b>
G - 250	DN 80	400 m <sup>3</sup> /h	1/20	<b>1.995 €</b>
G - 400	DN 100	650 m <sup>3</sup> /h	1/20	<b>2.363 €</b>
G - 650	DN 150	1000 m <sup>3</sup> /h	1/20	<b>3.596 €</b>
G - 1000	DN 150	1600 m <sup>3</sup> /h	1/20	<b>3.596 €</b>

Özel çaplar için lütfen fiyat sorunuz.

## ELSTER TÜRBİN SAYAÇLAR / PN16 -ANSI 150

Elster Turbine Meters



Tip	Çap	Debi	Hassasiyet	Fiyat
G - 65	DN 50	100 m <sup>3</sup> /h	1/20	<b>1.695 €</b>
G - 100	DN 80	160 m <sup>3</sup> /h	1/20	<b>1.925 €</b>
G - 160	DN 80	250 m <sup>3</sup> /h	1/20	<b>2.010 €</b>
G - 250	DN 80	400 m <sup>3</sup> /h	1/20	<b>2.120 €</b>
G - 400	DN 100	650 m <sup>3</sup> /h	1/20	<b>2.715 €</b>
G - 650	DN 150	1000 m <sup>3</sup> /h	1/20	<b>4.215 €</b>
G - 1000	DN 150	1600 m <sup>3</sup> /h	1/20	<b>4.455 €</b>

Özel çaplar için lütfen fiyat sorunuz.

## ITRON - ACTARIS TÜRBİN SAYAÇLAR / PN16 -ANSI 150

Itron - Actaris Turbine Meters



Tip	Çap	Debi	Hassasiyet	Fiyat
G - 65	DN 50	100 m <sup>3</sup> /h	1/20	<b>1.587 €</b>
G - 100	DN 80	160 m <sup>3</sup> /h	1/20	<b>1.800 €</b>
G - 160	DN 80	250 m <sup>3</sup> /h	1/20	<b>1.800 €</b>
G - 250	DN 80	400 m <sup>3</sup> /h	1/20	<b>2.000 €</b>
G - 400	DN 100	650 m <sup>3</sup> /h	1/20	<b>2.400 €</b>
G - 650	DN 150	1000 m <sup>3</sup> /h	1/20	<b>3.333 €</b>
G - 1000	DN 150	1600 m <sup>3</sup> /h	1/20	<b>3.600 €</b>

Özel çaplar için lütfen fiyat sorunuz.

## FMG TÜRBİN SAYAÇLAR / PN16-ANSI 150

Fmg Turbine Meters



Tip	Çap	Debi	Hassasiyet	Fiyat
G - 65	DN 50	100 m <sup>3</sup> /h	1/20	<b>1.422 €</b>
G - 100	DN 80	160 m <sup>3</sup> /h	1/20	<b>1.795 €</b>
G - 160	DN 80	250 m <sup>3</sup> /h	1/20	<b>1.814 €</b>
G - 250	DN 80	400 m <sup>3</sup> /h	1/20	<b>1.823 €</b>
G - 400	DN 100	650 m <sup>3</sup> /h	1/20	<b>2.157 €</b>
G - 650	DN 150	1000 m <sup>3</sup> /h	1/20	<b>3.160 €</b>
G - 1000	DN 150	1600 m <sup>3</sup> /h	1/20	<b>3.184 €</b>

Özel çaplar için lütfen fiyat sorunuz.

## FIORNTINI SÜZME SAYAÇLAR / PN16-ANSI 150

Fiorentini Quanto Meters



Tip	Çap	Debi	Hassasiyet	Fiyat
G - 40	DN 50	65 m <sup>3</sup> /h	1/5	<b>1.365 €</b>
G - 65	DN 50	100 m <sup>3</sup> /h	1/20	<b>1.365 €</b>
G - 100	DN 50	160 m <sup>3</sup> /h	1/20	<b>1.365 €</b>
G - 100	DN 80	160 m <sup>3</sup> /h	1/20	<b>1.523 €</b>
G - 160	DN 80	250 m <sup>3</sup> /h	1/20	<b>1.523 €</b>
G - 250	DN 80	400 m <sup>3</sup> /h	1/20	<b>1.523 €</b>
G - 400	DN 80	650 m <sup>3</sup> /h	1/20	<b>1.523 €</b>
G - 160	DN 100	250 m <sup>3</sup> /h	1/20	<b>1.943 €</b>
G - 250	DN 100	400 m <sup>3</sup> /h	1/20	<b>1.943 €</b>
G - 400	DN 100	650 m <sup>3</sup> /h	1/20	<b>1.943 €</b>
G - 650	DN 100	1000 m <sup>3</sup> /h	1/20	<b>1.943 €</b>

## ELSTER SÜZME SAYAÇLAR

Elster Quanto Meters



Tip	Çap	PN 4	PN 16 ANSI 150	Tip	Çap / DN	PN 10	PN 16 ANSI 150
QA 10	DN 25	<b>818 €</b>	<b>868 €</b>	Q 65	50	<b>1.679 €</b>	<b>1.849 €</b>
QA 16	DN 25	<b>935 €</b>	<b>985 €</b>	Q 100	80	<b>1.859 €</b>	<b>2.110 €</b>
QA 25	DN 25	<b>1.041 €</b>	<b>1.085 €</b>	Q 160	80	<b>1.951 €</b>	<b>2.212 €</b>
QA 40	DN 25	<b>1.202 €</b>	<b>1.263 €</b>	Q 250	80	<b>2.047 €</b>	<b>2.328 €</b>
QA 40	DN 40	<b>1.692 €</b>	<b>1.770 €</b>	Q 250	100	<b>2.343 €</b>	<b>2.556 €</b>
QA 65	DN 50	<b>1.898 €</b>	<b>1.981 €</b>	Q 400	100	<b>2.464 €</b>	<b>2.686 €</b>
QA 100	DN 80	<b>1.959 €</b>	<b>2.054 €</b>	Q 400	150	<b>3.451 €</b>	<b>3.615 €</b>
QA 160	DN 80	<b>2.087 €</b>	<b>2.182 €</b>	Q 650	150	<b>3.620 €</b>	<b>3.795 €</b>
QA 250	DN 100	<b>2.527 €</b>	<b>2.616 €</b>	Q 1000	150	<b>3.799 €</b>	<b>3.988 €</b>
QA 400	DN 150	<b>3.256 €</b>	<b>3.351 €</b>	Q 75-650	200	<b>3.901 €</b>	<b>4.191 €</b>
QA 650	DN 150	<b>3.551 €</b>	<b>3.635 €</b>	Q 75-1000	200	<b>4.099 €</b>	<b>4.400 €</b>
QA 1000	DN 150	<b>3.896 €</b>	<b>4.002 €</b>	Q 75-1600	200	<b>4.303 €</b>	<b>4.622 €</b>

## ITRON - ACTARIS SÜZME SAYAÇLAR

Itron-Actaris Quanto Meters



Tip	Çap	Qmax: m <sup>3</sup> /h	Qmin: m <sup>3</sup> /h	Fiyat (Euro) PN/ANSI
Q25 (QD)	DN 40	25	/	<b>750 €</b>
Q60 (QD)	DN 40	60	/	<b>800 €</b>
Q 100 (Sandwich Tip)	DN 50	100	6	<b>1.133 €</b>
Q 250 (Sandwich Tip)	DN 80	250	16	<b>1.333 €</b>
Q 400 (Sandwich Tip)	DN 80	400	25	<b>1.402 €</b>
Q 650	DN 100	650	40	<b>1.867 €</b>
Q 1000	DN 150	1.000	65	<b>2.400 €</b>
Q 1600	DN 150	1.600	100	<b>2.600 €</b>
Q 2500	DN 200	2.500	160	<b>4.380 €</b>

**GÖVDESAN SFERO KÜRESEL  
DOĞALGAZ VANALARI PN 16-25-40**  
Flanged Naturalgas Valves



Tip	Çap	PN16	PN25-40
DN 15	DN 15 Flanşlı Bağlantı	340 TL	350 TL
DN 20	DN 20 Flanşlı Bağlantı	420 TL	440 TL
DN 25	DN 25 Flanşlı Bağlantı	490 TL	535 TL
DN 32	DN 32 Flanşlı Bağlantı	650 TL	779 TL
DN 40	DN 40 Flanşlı Bağlantı	805 TL	965 TL
DN 50	DN 50 Flanşlı Bağlantı	1.010 TL	1.208 TL
DN 65	DN 65 Flanşlı Bağlantı	1.264 TL	1.867 TL
DN 80	DN 80 Flanşlı Bağlantı	1.655 TL	2.298 TL
DN 100	DN 100 Flanşlı Bağlantı	2.655 TL	3.603 TL
DN 125	DN 125 Flanşlı Bağlantı	4.013 TL	5.756 TL
DN 150	DN 150 Flanşlı Bağlantı	7.932 TL	9.785 TL
DN 200	DN 200 Flanşlı Bağlantı	11.100 TL	13.618 TL
DN 250	DN 250 Flanşlı Bağlantı	23.710 TL	28.222 TL

**FRS SFERO KÜRESEL  
DOĞALGAZ VANALARI PN 16**  
Flanged Naturalgas Valves



Tip (PN16)	Çap	T.G. / Fiyat
DN 15	DN 15 Flanşlı Bağlantı	/
DN 20	DN 20 Flanşlı Bağlantı	/
DN 25	DN 25 Flanşlı Bağlantı	500 TL
DN 32	DN 32 Flanşlı Bağlantı	650 TL
DN 40	DN 40 Flanşlı Bağlantı	700 TL
DN 50	DN 50 Flanşlı Bağlantı	840 TL
DN 65	DN 65 Flanşlı Bağlantı	1.175 TL
DN 80	DN 80 Flanşlı Bağlantı	1.700 TL
DN 100	DN 100 Flanşlı Bağlantı	2.450 TL
DN 125	DN 125 Flanşlı Bağlantı	5.000 TL
DN 150	DN 150 Flanşlı Bağlantı	5.250 TL
DN 200	DN 200 Flanşlı Bağlantı	11.875 TL
DN 250	DN 250 Flanşlı Bağlantı	/

**GÖVDESAN DIŞLI  
KÜRESEL DOĞALGAZ  
VANALARI**

Threaded  
Naturalgas  
Valves



Tip (MOP5-20)	Çap	Fiyat
DN 15	DN 15 Dişli Bağlantı	230 TL
DN 20	DN 20 Dişli Bağlantı	280 TL
DN 25	DN 25 Dişli Bağlantı	315 TL
DN 32	DN 32 Dişli Bağlantı	485 TL
DN 40	DN 40 Dişli Bağlantı	573 TL
DN 50	DN 50 Dişli Bağlantı	726 TL

**GÖVDESAN  
MONOBLOK  
DOĞALGAZ  
VANALARI  
PN 40/CLASS 800**

Threaded Monoblock  
Naturalgas Valves



Tip (PN40 / CLASS 800)	Çap	Fiyat / PN 40	Fiyat / Class 800
DN 15	DN 15 Dişli Bağlantı	324 TL	198 TL
DN 20	DN 20 Dişli Bağlantı	471 TL	275 TL
DN 25	DN 25 Dişli Bağlantı	596 TL	310 TL

**PRİNÇ DOĞALGAZ  
VANALARI MOP 5-20**

Brass  
Naturalgas  
Valves



Tip (MOP 5-20)	Çap	Fiyat	Fiyat / Kilitli Tip
DN 15	DN 15 Dişli Bağlantı	18 TL	19.35 TL
DN 20	DN 20 Dişli Bağlantı	27.87 TL	30.14 TL
DN 25	DN 25 Dişli Bağlantı	49.93 TL	54.78 TL
DN 32	DN 32 Dişli Bağlantı	85.88 TL	/
DN 40	DN 40 Dişli Bağlantı	128.22 TL	/
DN 50	DN 50 Dişli Bağlantı	189.99 TL	/



## İZALASYON MAFSALLARI PN10 (Yerli)

Insulating Joints



Çap	Fiyat	
	Rekorlu Tip	Kaynaklı Tip
DN 25	67 TL	58 TL
DN 32	80 TL	67 TL
DN 40	94 TL	77 TL
DN 50	121 TL	104 TL
DN 65	200 TL	173 TL
DN 80	493 TL	473 TL
DN 100	1.477 TL	1.427 TL

## İZOLE JOINTLER ANSI 150 / 600 (İthal)

Insulating Joints



Çap	Fiyat	
	Ansi 150 (PN 25)	Ansi 600 (PN 64)
DN 25	45 €	95 €
DN 32	70 €	140 €
DN 40	70 €	140 €
DN 50	80 €	185 €
DN 65	105 €	210 €
DN 80	132 €	300 €
DN 100	165 €	440 €
DN 125	260 €	700 €
DN 150	340 €	785 €
DN 200	445 €	1.330 €
DN 250	900 €	1.875 €
DN 300	1.220 €	2.650 €
DN 350	2.100 €	4.600 €
DN 400	2.980 €	5.200 €

## YANGIN TERMİK EMNİYET VANALARI

Termally Activated Valves



Tip	Tip	Fiyat
DN 15	Dişli	20 €
DN 20	Dişli	22 €
DN 25	Dişli	30 €
DN 32	Dişli	140 €
DN 40	Dişli	160 €
DN 50	Dişli	190 €
DN 65	Flanşlı	1.150 €
DN 80	Flanşlı	1.350 €
DN 100	Flanşlı	2.250 €
DN 125	Flanşlı	2.800 €
DN 150	Flanşlı	3.200 €

## KOMPANSATÖRLER

Expansion Joints



Çap	30 mm Laynersiz	
	Döner Flanşlı	Sabit Flanşlı
DN 25	140 ₺	160 ₺
DN 32	145 ₺	170 ₺
DN 40	150 ₺	180 ₺
DN 50	190 ₺	200 ₺
DN 65	220 ₺	230 ₺
DN 80	260 ₺	280 ₺
DN 100	315 ₺	335 ₺
DN 125	385 ₺	435 ₺
DN 150	490 ₺	570 ₺
DN 200	800 ₺	810 ₺
DN 250	1.055 ₺	1.145 ₺
DN 300	1.290 ₺	/
DN 350	1.555 ₺	/

**DOĞALGAZ MACUNU**

Natural Gas Machine



Açıklama		Fiyat
Frs Gaz Macunu	400 ml	<b>10 ₺</b>

**DOĞALGAZ SIVI CONTA**

Gas Seal



Açıklama		Fiyat
Katotix Sivi Conta/1243	50 ml	<b>14 ₺</b>
Katotix Sivi Conta/1243	250 ml	<b>36 ₺</b>

**DOĞALGAZ SARGI BANTLARI**

Naturelgas Tape



Açıklama		Fiyat
Sıcak Sargı Bandı		<b>15 ₺</b>
Soğuk Sargı Bandı		<b>15 ₺</b>

**DOĞALGAZ TEFLON BANT**

Naturelgas Teflon Tape



Açıklama		Fiyat
Teflon Bant		<b>1,5 ₺</b>

**MAGNEZYUM ANOTLAR**

Magnesium Anod



Açıklama		Fiyat
2.5 Lb Magnezyum Anot		<b>60 ₺</b>
3.5 Lb Magnezyum Anot		<b>40 \$</b>
6.5 Lb Magnezyum Anot		<b>61 \$</b>
10 Lb Magnezyum Anot		<b>88 \$</b>
17 Lb Magnezyum Anot		<b>147 \$</b>
32 Lb Magnezyum Anot		<b>256 \$</b>
17 Lb Magnezyum Anot (Y.p.)		<b>174 \$</b>

**TOPRAKLAMA ÇUBUĞU**

Earthing Bar



Açıklama	Fiyat
16 mm x 1 mt	<b>Fiyat Sorunuz</b>
18 mm x 1,5 mt	<b>Fiyat Sorunuz</b>
20 mm x 1 mt	<b>Fiyat Sorunuz</b>

**İKAZ BANTLARI**

Warning Tape



Açıklama	Fiyat
20 X 250 İkaz Bandı	<b>32 ₺</b>
20 X 500 İkaz Bandı	<b>64 ₺</b>
40 X 250 İkaz Bandı	<b>64 ₺</b>
40 X 500 İkaz Bandı	<b>128 ₺</b>

## PAKKENS DİFERANSİYEL BASINÇ ÖLÇERLER

Differential Pressure Manometers



Tip	Scala (mbar)			Fiyat
STANDART MODEL	0 / +600	0 / +1000	0 / +2000	<b>246 ₺</b>
KONTAKLI MODEL	0 / +600	0 / +1000	0 / +2000	<b>286 ₺</b>

## MANOMETRELER

Manometers



Çap	Basıç Aralığı	Tip	Fiyat
Q 63	0 - 60 mbar	Kuru Tip	<b>51 ₺</b>
Q 63	0 - 100 mbar	Kuru Tip	<b>51 ₺</b>
Q 63	0 - 600 mbar	Kuru Tip	<b>51 ₺</b>
Q 63	0 - 1 bar	Kuru Tip	<b>14 ₺</b>
Q 63	0 - 2,5 bar	Kuru Tip	<b>14 ₺</b>
Q 63	0 - 6 bar	Kuru Tip	<b>14 ₺</b>
Q 100	0 - 60 mbar	Kuru Tip	<b>108 ₺</b>
Q 100	0 - 100 mbar	Kuru Tip	<b>108 ₺</b>
Q 100	0 - 600 mbar	Kuru Tip	<b>108 ₺</b>
Q 100	0 - 1 bar	Kuru Tip	<b>24 ₺</b>
Q 100	0 - 2,5 bar	Kuru Tip	<b>24 ₺</b>
Q 100	0 - 6 bar	Kuru Tip	<b>24 ₺</b>

## MANOMETRE MUSLUĞU (Pmax:6 bar)

Manometer Valves



Tip	Fiyat
3 YOLLU MANOMETRE MUSLUĞU	<b>27 ₺</b>

## TERMOMETRELER

Thermometers



Çap	Alttan Çıkış	Arkadan Çıkış
Q 63	/	<b>15 ₺</b>
Q 100	<b>33 ₺</b>	<b>16 ₺</b>
Q 160	<b>72 ₺</b>	<b>59 ₺</b>

Fiyatlar 10 cm dalma boyu için geçerlidir.  
Farklı dalma boyları için fiyat sorunuz.



## YENİ TİP OCAK VE FIRIN FLEXLERİ

New Type Oven Flexes



Çap	Boy (mm)	Fiyat
1/2" x 1/2"	500	18 ₺
1/2" x 1/2"	750	20 ₺
1/2" x 1/2"	1000	23 ₺
1/2" x 1/2"	1250	26 ₺
1/2" x 1/2"	1500	29 ₺
1/2" x 1/2"	2000	35 ₺

## KOMBİ FLEXLERİ (Rekor x Nipel)

Combi Flexes



Çap	Boy (mm)	Fiyat
3/4" x 3/4"	300	10 ₺
3/4" x 3/4"	400	11 ₺
3/4" x 3/4"	500	12 ₺
3/4" x 3/4"	600	13 ₺
3/4" x 3/4"	900	18 ₺

## DOĞALGAZ KUTU FLEXLERİ (Nipel x Nipel)

Naturelgas Service  
Box Flexes



Çap	Fiyat
1" Dişli Bağlantı	18 ₺
1 1/4" Dişli Bağlantı	78 ₺
1 1/2" Dişli Bağlantı	78 ₺
2" Dişli Bağlantı	84 ₺

## BRÜLÖR FLEXLERİ (Nipel x Nipel)

Burner Flexes



Çap	Boy (mm)	Fiyat
1/2" Dişli Bağlantı	145	16 ₺
3/4" Dişli Bağlantı	150	18 ₺
1" Dişli Bağlantı	160	20 ₺
1 1/4" Dişli Bağlantı	165	28 ₺
1 1/2" Dişli Bağlantı	210	34 ₺
2" Dişli Bağlantı	230	52 ₺

## DOĞALGAZ DİLATASYON HORTUMU (Kaynaklı)

Naturelgas Dilatation Hose



Çap	Boy (mm)	Fiyat
1" Kaynaklı Bağlantı	600	28 ₺
1 1/4" Kaynaklı Bağlantı	650	43 ₺
1 1/2" Kaynaklı Bağlantı	750	60 ₺
2" Kaynaklı Bağlantı	850	71 ₺

## DOĞALGAZ SAYAÇ FLEXLERİ

Naturelgas Meter  
Flexes



Tip G-4/6	Boy (mm)	Fiyat
G-4 Makaronlu Sayaç Flexi	250	18 ₺
G-10 Makaronlu Sayaç Flexi	350	50 ₺
G-16 Makaronlu Sayaç Flexi	350	50 ₺
G-25 Makaronlu Sayaç Flexi	350	70 ₺

## DOĞALGAZ SAYAÇ KONSOLU VE REKORLARI

Naturelgas Meter Console and Connector



Tip	Fiyat
G-4 Sayaç Rekoru	6 ₺
G-4 Sayaç Konsolu	2 ₺
G-10 Sayaç Rekoru	30 ₺
G-16 Sayaç Rekoru	30 ₺
G-25 Sayaç Rekoru	40 ₺



## DOĞALGAZ SERVİS KUTULARI

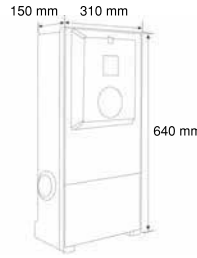
Naturalgas Service Boxes



**S700 SERVİS  
KUTULARI**



**S300 SERVİS  
KUTULARI**



## SERVİS KUTU EKİPMANLARI

Service Box Equipment



**CAL 15-25 VANA**



**CAL 15E-25E VANA**



**S700 DİRSEK**



**CAL 15/32 VANA**



**CAL 15/32 VANA**



**CAL 15-25 VANA**



**KUTU DİRSEK**



**CAL 15E-25E  
DİRSEK**



**CAL 15-25  
KÖR TAPA**



## PE 80 DOĞALGAZ BORULARI

PE 80 Naturalgas Pipes



Çap	Çap
Q 20	Q 20
Q 25	Q 25
Q 32	Q 32
Q 40	Q 40
Q 63	Q 63
Q 75	Q 75
Q 90	Q 90
Q 110	Q 110
Q 125	Q 125
Q 160	Q 160
Q 180	Q 180

## PE 100 ALTYAPI BORULARI

VE EK PARÇALAR

PE 100 Pipes and Fittings



Çap	Çap
Q 20	Q 20
Q 25	Q 25
Q 32	Q 32
Q 40	Q 40
Q 63	Q 63
Q 75	Q 75
Q 90	Q 90
Q 110	Q 110
Q 125	Q 125
Q 160	Q 160
Q 180	Q 180

## KOREGE ALT YAPI BORULARI

VE EK PARÇALARI

Corrugated Pipes and Fittings



Çap	Çap
Q 100	Q 100
Q 150	Q 150
Q 200	Q 200
Q 250	Q 250
Q 300	Q 300
Q 350	Q 350
Q 400	Q 400
Q 450	Q 450
Q 500	Q 500

## PE - ÇELİK GEÇİŞ PARÇALARI

PE Steel Transition Fittings



Çap	Fiyat
20 x 1/2"	<b>24 ₺</b>
25 x 3/4"	<b>27 ₺</b>
32 x 1"	<b>23 ₺</b>
40 x 1 1/4"	<b>36 ₺</b>
50 x 1 1/2"	<b>46 ₺</b>
63 x 2"	<b>38 ₺</b>
90 x 3"	<b>108 ₺</b>
110 x 4"	<b>187 ₺</b>
125 x 4"	<b>187 ₺</b>
125 x 6"	<b>480 ₺</b>
180 x 6"	<b>413 ₺</b>



## ÇELİK VE KLINGRIT CONTALAR

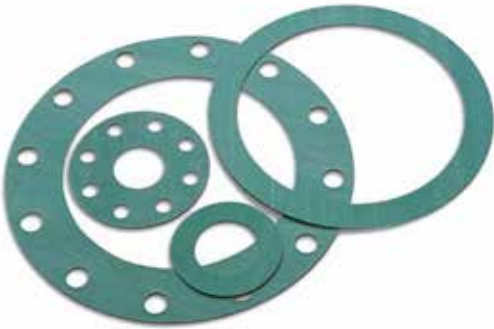
Steel and Klingrit Gaskets

### SPİRAL SARIMLI ÇELİK CONTALAR



Çap		Dış-İç Çap (mm)	Fiyat
DN 15	1/2"	50x22	6 ₺
DN 20	3/4"	60x28	8 ₺
DN 25	1"	70x35	10 ₺
DN 32	1 1/4"	82x43	12 ₺
DN 40	1 1/2"	92x49	16 ₺
DN 50	2"	107x61	20 ₺
DN 65	2 1/2"	127x77	22 ₺
DN 80	3"	142x90	28 ₺
DN 100	4"	162x115	34 ₺
DN 125	5"	192x141	40 ₺
DN 150	6"	218x169	50 ₺
DN 200	8"	273x220	70 ₺
DN 250	10"	330x274	88 ₺
DN 300	12"	385x325	100 ₺
DN 350	14"	446x368	110 ₺
DN 400	16"	497x420	130 ₺
DN 450	18"	557x470	140 ₺
DN 500	20"	520x618	150 ₺
DN 600	24"	735x620	180 ₺

### KLINGRIT CONTALAR



Çap		Dış-İç Çap (mm)	Fiyat
DN 15	1/2"	50x22	0,50 ₺
DN 20	3/4"	60x28	0,58 ₺
DN 25	1"	70x35	0,88 ₺
DN 32	1 1/4"	82x43	1,30 ₺
DN 40	1 1/2"	92x49	1,86 ₺
DN 50	2"	107x61	2,80 ₺
DN 65	2 1/2"	127x77	3,80 ₺
DN 80	3"	142x90	4,80 ₺
DN 100	4"	162x115	5,20 ₺
DN 125	5"	192x141	5,80 ₺
DN 150	6"	218x169	6,40 ₺
DN 200	8"	273x220	7,60 ₺
DN 250	10"	330x274	8,40 ₺
DN 300	12"	385x325	11,00 ₺
DN 350	14"	446x368	15,00 ₺
DN 400	16"	497x420	18,00 ₺
DN 450	18"	557x470	26,00 ₺
DN 500	20"	520x618	36,00 ₺
DN 600	24"	735x620	50,00 ₺



## ÇELİK FITTINGS 1

Steel Fittings 1



### 90° SCH DİRSEKLER

Çap		SCH 40	SCH 80
DN 15	1/2"	2,90 ₺	/
DN 20	3/4"	2,95 ₺	/
DN 25	1"	3,00 ₺	8,00 ₺
DN 32	1 1/4"	3,20 ₺	8,10 ₺
DN 40	1 1/2"	3,30 ₺	8,30 ₺
DN 50	2"	5,70 ₺	8,50 ₺
DN 65	2 1/2"	10,70 ₺	18,00 ₺
DN 80	3"	16,50 ₺	30,00 ₺
DN 100	4"	32,00 ₺	50,00 ₺
DN 125	5"	48,00 ₺	87,00 ₺
DN 150	6"	78,00 ₺	165,00 ₺
DN 200	8"	157,00 ₺	305,00 ₺
DN 250	10"	313,00 ₺	530,00 ₺
DN 300	12"	470,00 ₺	760,00 ₺
DN 350	14"	590,00 ₺	950,00 ₺
DN 400	16"	860,00 ₺	1.350,00 ₺

### SCH 40 REDÜKSÜYONLAR

Çap	Konsantrik	Eksantrik
DN20x15	1,01 ₺	3,10 ₺
DN25x20	1,31 ₺	4,10 ₺
DN25x15	1,55 ₺	5,70 ₺
DN32x25	2,05 ₺	5,70 ₺
DN32x20	2,40 ₺	8,00 ₺
DN32x15	4,90 ₺	/
DN40x32	2,80 ₺	7,40 ₺
DN40x25	3,10 ₺	9,00 ₺
DN40x20	5,50 ₺	17,00 ₺
DN40x15	7,40 ₺	/
DN50x40	4,10 ₺	10,40 ₺
DN50x32	4,65 ₺	10,90 ₺
DN50x25	6,10 ₺	23,00 ₺
DN50x20	8,60 ₺	/
DN65x50	8,60 ₺	11,00 ₺
DN65x40	9,80 ₺	13,50 ₺
DN65x32	10,90 ₺	22,00 ₺
DN65x25	14,60 ₺	/
DN80x65	12,10 ₺	14,60 ₺
DN80x50	14,00 ₺	18,20 ₺
DN80x40	19,00 ₺	24,50 ₺
DN80x32	22,50 ₺	/
DN100x80	19,00 ₺	22,00 ₺
DN100x65	21,50 ₺	27,00 ₺
DN100x50	25,00 ₺	39,50 ₺
DN100x40	30,00 ₺	/
DN125x100	27,50 ₺	33,50 ₺
DN125x80	32,00 ₺	39,50 ₺
DN125x65	39,50 ₺	61,00 ₺
DN125x50	49,00 ₺	/
DN150x125	41,00 ₺	49,00 ₺
DN150x100	47,00 ₺	58,00 ₺
DN150x80	56,00 ₺	98,00 ₺
DN150x65	66,00 ₺	/
DN200x150	68,00 ₺	81,00 ₺
DN200x125	81,00 ₺	98,00 ₺
DN200x100	98,00 ₺	/
DN200x80	115,00 ₺	/
DN250x200	121,00 ₺	146,00 ₺
DN250x150	146,00 ₺	175,00 ₺
DN250x125	175,00 ₺	/
DN300x250	170,00 ₺	208,00 ₺
DN300x200	190,00 ₺	250,00 ₺
DN300x150	242,00 ₺	/
DN350x300	335,00 ₺	400,00 ₺
DN350x250	364,00 ₺	490,00 ₺
DN350x200	420,00 ₺	/





## ÇELİK FITTINGS 2

Steel Fittings 2



### SCH 40 TE

Çap		Eksantrik
DN 15	1/2"	4,90 ₺
DN 20	3/4"	5,80 ₺
DN 25	1"	6,20 ₺
DN 32	1 1/4"	9,00 ₺
DN 40	1 1/2"	9,90 ₺
DN 50	2"	12,60 ₺
DN 65	2 1/2"	21,50 ₺
DN 80	3"	30,00 ₺
DN 100	4"	51,00 ₺
DN 125	5"	84,50 ₺
DN 150	6"	121,00 ₺
DN 200	8"	206,00 ₺
DN 250	10"	410,00 ₺
DN 300	12"	730,00 ₺
DN 350	14"	1.600,00 ₺



### SCH 40 KEP

Çap		Eksantrik
DN 25	1"	4,90 ₺
DN 32	1 1/4"	5,50 ₺
DN 40	1 1/2"	6,10 ₺
DN 50	2"	6,80 ₺
DN 65	2 1/2"	7,40 ₺
DN 80	3"	8,60 ₺
DN 100	4"	13,50 ₺
DN 125	5"	21,00 ₺
DN 150	6"	29,00 ₺
DN 200	8"	51,00 ₺
DN 250	10"	94,00 ₺
DN 300	12"	121,00 ₺
DN 350	14"	158,00 ₺
DN 400	16"	196,00 ₺



### THREDOLET - WELDOLET - NİPOLET

Çap		Thredolet	Weldolet	Nipolet
DN 15	1/2"	12 ₺	12 ₺	20 ₺
DN 20	3/4"	15 ₺	15 ₺	27 ₺
DN 25	1"	20 ₺	20 ₺	32 ₺
DN 32	1 1/4"	25 ₺	25 ₺	37 ₺
DN 40	1 1/2"	40 ₺	40 ₺	45 ₺
DN 50	2"	50 ₺	50 ₺	75 ₺



## ÇELİK FITTINGS

Steel Fittings



### KAYNAK BOYUNLU FLANŞLAR

Çap		PN 10	PN 16	PN 25	PN 40
DN 15	1/2"	11,50 ₺	11,50 ₺	11,50 ₺	11,50 ₺
DN 20	3/4"	13,00 ₺	13,00 ₺	13,00 ₺	13,00 ₺
DN 25	1"	14,00 ₺	14,00 ₺	14,00 ₺	14,00 ₺
DN 32	1 1/4"	19,20 ₺	19,20 ₺	19,20 ₺	19,20 ₺
DN 40	1 1/2"	22,50 ₺	22,50 ₺	22,50 ₺	22,50 ₺
DN 50	2"	27,00 ₺	27,00 ₺	27,00 ₺	27,00 ₺
DN 65	2 1/2"	36,00 ₺	36,00 ₺	41,00 ₺	41,00 ₺
DN 80	3"	42,50 ₺	42,50 ₺	52,00 ₺	52,00 ₺
DN 100	4"	54,00 ₺	54,00 ₺	69,00 ₺	69,00 ₺
DN 125	5"	69,00 ₺	69,00 ₺	90,00 ₺	90,00 ₺
DN 150	6"	81,00 ₺	81,00 ₺	101,00 ₺	101,00 ₺
DN 200	8"	125,00 ₺	125,00 ₺	161,00 ₺	190,00 ₺



### SLIP-ON FLANŞLAR

Çap		150 LB	300 LB
DN 15	1/2"	14,00 ₺	25,00 ₺
DN 20	3/4"	16,00 ₺	29,00 ₺
DN 25	1"	17,00 ₺	31,00 ₺
DN 32	1 1/4"	23,00 ₺	41,00 ₺
DN 40	1 1/2"	27,00 ₺	49,00 ₺
DN 50	2"	33,00 ₺	59,00 ₺
DN 65	2 1/2"	44,00 ₺	79,00 ₺
DN 80	3"	51,00 ₺	92,00 ₺
DN 100	4"	65,00 ₺	117,00 ₺
DN 125	5"	83,00 ₺	149,00 ₺
DN 150	6"	98,00 ₺	176,00 ₺
DN 200	8"	150,00 ₺	270,00 ₺



### WELDING NECK FLANŞLAR

Çap		150 LB	300 LB
DN 15	1/2"	17,00 ₺	30,00 ₺
DN 20	3/4"	19,00 ₺	35,00 ₺
DN 25	1"	20,00 ₺	37,00 ₺
DN 32	1 1/4"	28,00 ₺	50,00 ₺
DN 40	1 1/2"	32,00 ₺	58,00 ₺
DN 50	2"	40,00 ₺	71,00 ₺
DN 65	2 1/2"	53,00 ₺	95,00 ₺
DN 80	3"	61,00 ₺	110,00 ₺
DN 100	4"	78,00 ₺	140,00 ₺
DN 125	5"	100,00 ₺	179,00 ₺
DN 150	6"	118,00 ₺	212,00 ₺
DN 200	8"	180,00 ₺	324,00 ₺















