

İÇİNDEKİLER / BÖLÜMLER



metagaz enerji

RIELLO - BRÜLÖRLER	9 - 31	01
PROSES ve ENDÜSTRİYEL BRÜLÖRLER	32 - 36	02
FRACCARO - INFRARED SERAMİK ve RADYANT ISITICILAR	37 - 40	03
TECNOCLIMA - SICAK HAVA ÜRETEÇLERİ	41 - 44	04
MADAS - GAZ ARMATÜRLERİ - FİLTRELER - REGÜLATÖRLER - SOLENOİD VANALAR - MANYETİK VALFLER	45 - 59	05
YÜKSEK BASINÇ REGÜLATÖRLERİ - LPG REGÜLATÖRLERİ	60 - 64	06
P. FIORENTINI / DUNGS / GASTECH / NOVACOMET / RECA		
DOĞALGAZ SAYAÇLARI	65 - 67	07
ELSTER / ECA / P. FIORENTINI / ITRON		
DOĞALGAZ VALFLERİ - MULTİBLOKLAR - PROSESTATLAR	68 - 70	08
DUNGS / SIEMENS		
DİĞER DOĞALGAZ KOMPONENTLERİ		
ÇELİK FİLTRELER / İZOLE JOİNTLER / KÜRESEL VANALAR	71 - 75	09
KOMPANSATÖRLER / MANOMETRELER / GAZ ALARM SİSTEMLERİ		
BRÜLÖR - YAKMA SİSTEMİ - KAZAN YEDEK PARÇA ve AKSESUARLARI	76 - 79	10
RÖLELER / ORANSAL ISI KONTROL EKİPMANLARI / POMPALAR ENJEKTÖRLER / TRAFOLAR / TERMOSTATLAR		

Sayın Müşterimiz,

En önemli değerlerimizden olan müşteri memnuniyetini ön planda tutan hizmet anlayışımızla, insana ve doğaya verdiğimiz değerler üzerine inşa ettiğimiz kurumsal kültürümüzle, pazar dinamikleri doğrultusunda marka ve ürün çeşitliliğindeki yeniliklerimizle E-Gaz ailesi olarak siz değerli müşterilerimize hizmet vermeye devam etmekteyiz.

Gelişen ve dönüşen sektör dinamikleri doğrultusunda bilgi ve deneyimlerimiz ışığında sizlere hızlı ve kaliteli hizmet sunabilmenin ve her geçen gün sizlerle birlikte büyümenin mutluluğu ve ülkemiz adına daha çok değer üreteceğimizin inancı içerisindeyiz.

Siz tüm değerli müşterilerimize ve iş ortaklarımıza bu yolda bizimle birlikte, bize güvenerek yürüdükleri için teşekkürlerimizi sunarız. E-Gaz ailesi olarak, proaktif yaklaşımımız, uzman ekibimiz, Türkiye'nin tamamını kapsayan servis ağıımız ile sektörümüzün en üst noktasında olmaya devam ederek saygı ve güven ilkelerimiz doğrultusunda sizlere hizmet vermekten onur duyacağız.

Saygılarımızla.

GENEL KOŞULLAR

SİPARİŞ

- Siparişler faks ve e-posta ile verilebilir.
- Doğru sevkiyat için siparişlerde ürüne ait kod, cins, marka, çap, v.b. bilgiler verilmelidir.
- E-Gaz fiyatları önceden haber vermeden değiştirme hakkını saklı tutar.
- Fiyat listesi dışında kalan özel malzeme talepleri ayrıca değerlendirilerek teklif formu ile gönderilir. Toplu siparişler için değerlendirme yapılarak özel fiyat uygulanabilir.

MAMUL TESLİMATI

- E-Gaz satışları depo teslimi olup, kargo ve diğer yöntemlerle taşıma ücretleri müşteriye aittir.
- Sevkiyatlar kargo ile yapılmaktadır. Kargo dışında istenecek tüm taşıma yollarında oluşan ek masraflar alıcıya aittir.
- Nakliyeler müşterilere ait olduğu için nakliye esnasında meydana gelebilecek hasarlardan E-Gaz sorumlu değildir. Malzemeler teslim alınırken kontrol edilmelidir. Bir hasar söz konusu ise mutlaka kargo şirketi ile hasar tespit tutanağı düzenlenmelidir.
- Özel durumlar dışında stokta bulunan malzemeler İstanbul içinde müşterilere en geç 1 iş günü, İstanbul dışındaki müşterilere ise mesafeye bağlı olarak en geç 3 iş günü içinde gönderilir.

ÖDEMELER

- Fiyatlara KDV dahil olmayıp faturaya ayrıca ilave edilir.
- KDV oranlarında yapılacak değişiklik fiyatlara yansıtılacaktır.
- Ödemeler nakit, banka havalesi, kredi kartı ve çek ile kabul edilir.
- Döviz bazlı malzeme fiyatlarında, ödeme tarihindeki TCMB efektif döviz satış kuru esas alınır.
- Fatura tarihinden itibaren fatura bedellerinin ödeme şartlarına uygun süre içinde ödemesi gerekmektedir. Vadesinde ödenmeyen faturalar için aylık % 5 vade farkı uygulanır.
- E-Gaz fiyat listesi brüt olup, ödeme koşullarına göre indirim uygulanır.
- **BU FİYAT LİSTESİ 1 EKİM 2019 TARİHİNDEN İTİBAREN GEÇERLİDİR.**
- **9 NUMARALI FİYAT LİSTEMİZ YERİNE KULLANILACAKTIR.**
- Yazı ve rakamlardaki tipografik hatalardan şirketimiz sorumlu değildir.

GARANTİ BANKASI

HESAP TİPİ

ŞUBE
TL PERPA
Euro PERPA
USD PERPA

SWIFT: TGBATRIS

ŞB.KODU -HESAP NO

459-6299339
459-9098170
459-9097691

IBAN NO

TR60 0006 2000 4590 0006 2993 39
TR55 0006 2000 4590 0009 0981 70
TR87 0006 2000 4590 0009 0976 91

YAPIKREDİ BANKASI

HESAP TİPİ

ŞUBE
TL HALIÇ TİCARİ
Euro HALIÇ TİCARİ
USD HALIÇ TİCARİ

SWIFT: YAPITRIS

ŞB.KODU -HESAP NO

977-72390510
977-72394017
977-72394015

IBAN NO

TR49 0006 7010 0000 0072 3905 10
TR32 0006 7010 0000 0072 3940 17
TR86 0006 7010 0000 0072 3940 15

T.İŞBANKASI

HESAP TİPİ

ŞUBE
TL FERHATPAŞA
Euro FERHATPAŞA
USD FERHATPAŞA

SWIFT: ISBKTRXXX

ŞB.KODU -HESAP NO

1461-026588
1461-007321
1461-007336

IBAN NO

TR42 0006 4000 0011 4610 0265 88
TR02 0006 4000 0021 4610 0073 21
TR82 0006 4000 0021 4610 0073 36

AKBANK

HESAP TİPİ

ŞUBE
TL PERPA
Euro PERPA
USD PERPA

SWIFT: AKBKTRISXXX

ŞB.KODU -HESAP NO

0633-0022267
0633-0064720
0633-0028554

IBAN NO

TR14 0004 6006 3388 8000 0222 67
TR40 0004 6006 3303 6000 0285 54
TR80 0004 6006 3300 1000 0647 20

E-Gaz Malzemeleri Mühendislik Ltd. Şti.

Ferhatpaşa Mahallesi 49. Sokak No: 31-35/A 34888 Ataşehir/İSTANBUL

Küçükyalı V.D.: 323 035 1305

Tel:+90 (0)216 310 19 00 Pbx Fax: +90 (0)216 310 19 01

www.e-gaz.com.tr info@e-gaz.com.tr

www.riellobrulor.com.tr www.fraccaro.com.tr

RIELLO BRÜLÖRLER İÇİN GENEL BİLGİLER VE HATIRLATMALAR

MONOBLOK DOĞALGAZ BRÜLÖRLERİ

- Brülörlerle birlikte multiblok gaz valfi (filtre + regülatör + emniyet/işletme gaz valfi + minimum gaz prosestatı - tek gövde içinde) verilmektedir. Bazı durumlarda bu komponentler ayrı ayrı da verilebilir.
- Gaz hattında olması gereken diğer komponentler için (küresel vana - kompansatör - manometre - sızdırmazlık kontrol cihazı - maksimum gaz prosestatı) özel talepte bulunmanız gerekir.
- Riello brülörlerde otomatik kumanda panosu brülörün üzerine akupledir.
- Brülör siparişlerinde mutlaka tesisattaki gaz basıncı (300 mbar veya 21 mbar olarak) belirtilmelidir.
- Elektronik mikroproses ve baca gazı oksijen trim kontrollü versiyonlar için E-Gaz'a danışınız.
- Oransal kontrollü (Modülasyonlu) brülörlerde; oransal kontrol rölesi ve sıcaklık/basınç transmitteri brülörle birlikte verilmektedir. Sipariş esnasında kazanın sıcak su / buhar / kızgın yağ veya diğer tipini mutlaka belirtiniz.
- Daha büyük kapasiteli monoblok olmayan-Endüstriyel tip brülörler için E-Gaz'a danışınız.
- Elektriksel ve mekaniksel montajı yapılmış brülörlerde Türkiye içerisinde ilk çalıştırma işlemi E-Gaz yetkili servisleri tarafından bedelsiz olarak yapılmaktadır. Yurtdışında bedele tabi olarak yapılmaktadır.
- Her türlü montajlar müşteriye aittir.

MONOBLOK MOTORİN BRÜLÖRLERİ

- Riello brülörlerde otomatik kumanda panosu ve yakıt enjektörleri brülörün üzerine akupledir.
- Motorin'in filtre edilerek brülör yanına kadar 20 C'de getirilmesi müşteriye aittir.
- Oransal kontrollü (Modülasyonlu) brülörlerde; oransal kontrol rölesi ve sıcaklık/basınç transmitteri brülörle birlikte verilmektedir. Sipariş esnasında kazanın sıcak su / buhar / kızgın yağ veya diğer tipini mutlaka belirtiniz.
- Daha büyük kapasiteli monoblok olmayan endüstriyel tip brülörler için E-Gaz'a danışınız.
- Elektriksel ve mekaniksel montajı yapılmış brülörlerde Türkiye içerisinde ilk çalıştırma işlemi E-Gaz yetkili servisleri tarafından bedelsiz olarak yapılmaktadır. Yurtdışında bedele tabi olarak yapılmaktadır.

MONOBLOK FUEL-OIL BRÜLÖRLERİ

- Riello brülörlerde otomatik kumanda panosu ve yakıt enjektörleri brülörün üzerine akupledir.
- Fuel-oilin filtre edilerek brülör yanına kadar 50°C'de getirilmesi müşteriye aittir.
- Oransal kontrollü (Modülasyonlu) brülörlerde; oransal kontrol rölesi ve sıcaklık/basınç transmitteri brülörle birlikte verilmektedir. Sipariş esnasında kazanın sıcak su / buhar / kızgın yağ veya diğer tipini mutlaka belirtiniz.
- Daha büyük kapasiteli monoblok olmayan Endüstriyel tip brülörler için E-Gaz'a danışınız.
- Elektriksel ve mekaniksel montajı yapılmış brülörlerde Türkiye içerisinde ilk çalıştırma işlemi E-Gaz yetkili servisleri tarafından bedelsiz olarak yapılmaktadır. Yurtdışında bedele tabi olarak yapılmaktadır.

ÇİFT YAKITLI BRÜLÖRLER

- Brülörlerle birlikte multiblok gaz valfi (filtre + regülatör + emniyet/işletme gaz valfi + minimum gaz prosestatı - tek gövde içinde) verilmektedir. Bazı durumlarda bu komponentler ayrı ayrı da verilebilir.
- Oransal / Modülasyonlu brülörlerde oransal kontrol ekipmanları fiyatların içerisinde.
- Diğer özellikler için doğalgaz / fuel-oil / motorin brülörlerine bakınız.



YAKICI CİHAZ DEVREYE ALMA TALEP FORMU

E-Gaz Malzemeleri Mühendislik Ltd. Şti. Servis Müdürlüğü

Tel: 0216 310 19 00 Faks: 0216 310 19 01

TARİH:/...../20...

info@e-gaz.com.tr

TALEBİ YAPAN BAYİ/TAHHÜTÇÜ

CİHAZIN BULUNDUĞU İŞLETME/ BİNA

Adı Soyadı/

Firma Adı, Adresi:

Unvanı:

Tel ve Faks:

Kaşe ve imza:

İlgili şahıs:

Tel ve Faks:

CİHAZIN MARKASI : RIELLO

FRACCARO

TECNOCLIMA

Model:

Seri No:

Montaj tarihi:

Kullanılan yakıt: Doğalgaz LPG Motorin Fuel Oil Diğer (belirtiniz):

Yukarıdaki adreste bulunan yakıcı cihazın montajı aşağıdaki kontrol listesine göre kontrol edilerek hatasız ve eksiksiz tamamlanmıştır. Uygunsuzluk nedeniyle sistemin devreye alınamaması veya cihazın çalıştırılmaması halinde Yetkili Servis masraflarının tarafımızdan karşılanacağını ve tespit edilen hata /eksikliklerin giderileceğini kabul ederek cihazın devreye alınmasını rica ederiz.

DİKKAT! Bu Form E-Gaz merkez servise faks ile yollandığı tarihten itibaren cihazınız 3 gün içinde devreye alınacaktır. Cihazınızı devreye almak için işletme/binaya geldiğinde yetkili şahsın olmaması ve/veya yandaki kontrol listesine göre bir eksiklik olması durumunda cihazınız devreye alınmayacak ve servis masrafı tarafınıza fatura edilecektir.

CİHAZIN MONTAJINA İLİŞKİN KONTROL EDİLMESİ GEREKEN HUSUSLAR

ÖNEMLİ HATIRLATMA : Aşağıdaki hususlar devreye alma öncesinde tamamlanmış olmalıdır.

DOĞALGAZ

- Yerel gaz kuruluşunun verdiği gaz açma belgesi mevcut mu? (DG'lı cihazlar için) ve gaz açık mı? **ÇOK ÖNEMLİDİR BU BELGE YOKSA BRÜLÖR DEVREYE ALINMAZ!**
- Brülör kazana takılmış | kazan su ile dolu | elektrik tesisatı kazana gelmiş | kazan emniyetleri bağlı | brülör besleme kontrol devresi termostat uçları getirilmiş | baca gazı analizi için yer açılmış | kazan çalışmaya hazır durumda
- Buhar ve kızgın yağ kazanları için kazan yetkili servisi mutlaka - devreye alma esnasında hazır bulunmalıdır.
- Otomasyon sistemi varsa sistemin yetkili servisi devreye alma sırasında hazır olmalıdır.
- Yakıcı cihazın bütün mekanik bağlantısı, gaz bağlantısı ve baca bağlantısı tamamlanmış olmalıdır.

SIVI YAKIT

- Yakıt devresi hazır cihaza bağlanmış veya bağlanmaya hazır hale getirilmiştir.
- Fuel oil ile çalışacaksa tüm donanımıyla beraber pot. hazır ve bağlanmıştır.
- Yukarıda doğal gaz için md. 2 şartları geçerlidir.
- Yakıt devresinin hazır olmaması durumunda geçici olarak bidonla getirilip çalıştırma istenirse yapılacak ikinci servis ücrete tabidir.

ÇİFT YAKIT

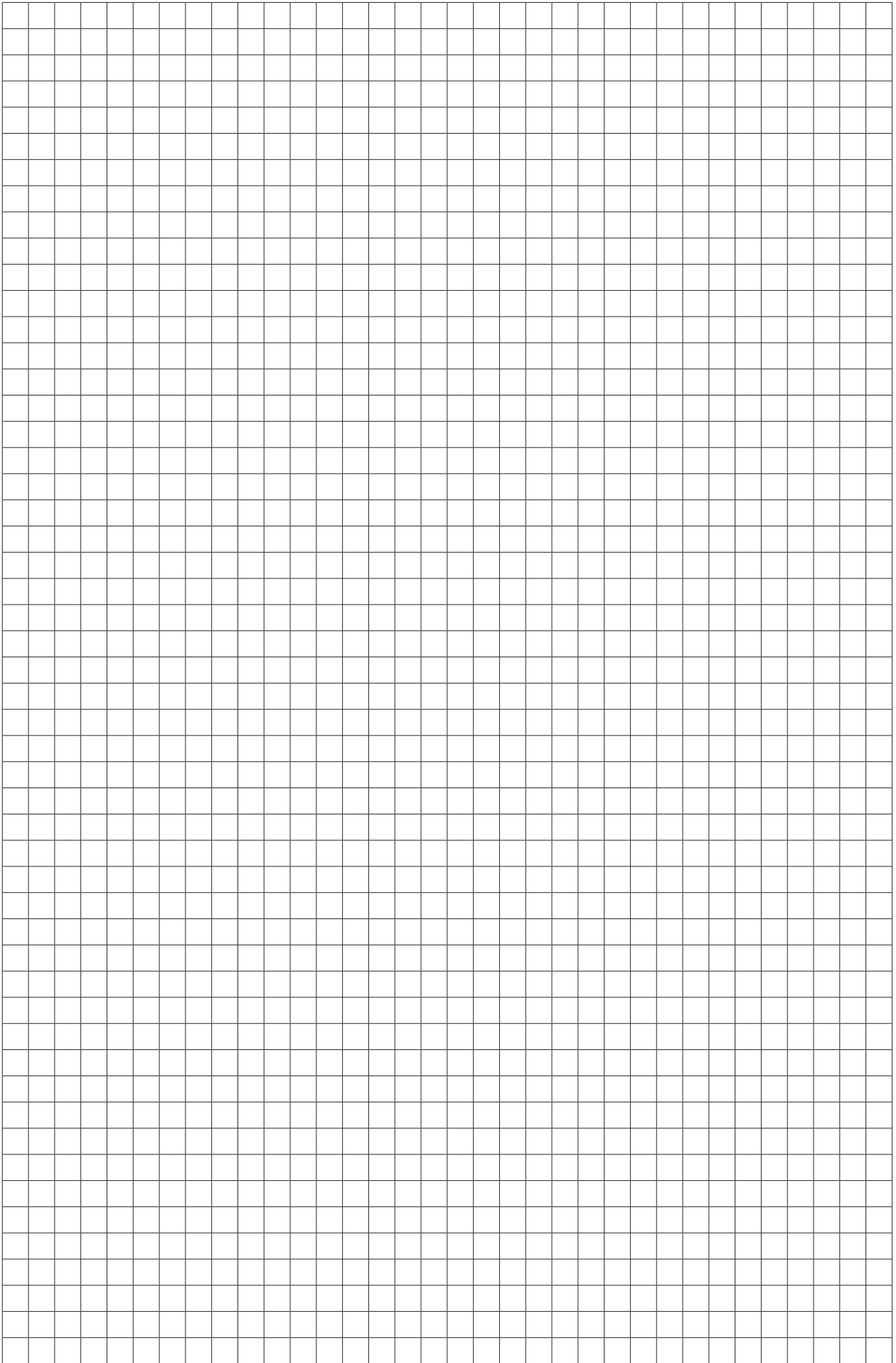
- Yukarıda doğal gaz ve sıvı yakıt için aranan şartlar sağlanmıştır.
- Çift yakıtlı cihazlarda devreye alma iki yakıtla da yapılır. Hazır olmaması nedeniyle tek yakıtla çalıştırılırsa ikinci yakıtla devreye almada servis ücreti alınır.

BU KISIM E-Gaz TARAFINDAN DOLDURULACAKTIR.

Yönlendirilen Servis :

Tel/Fax :

Not :



TEK KADEMELİ - FIRIN TİPİ - DOĞALGAZ BRÜLÖRLERİ One Stage Gas Burners - For Ovens

- Ekmek fırınları
- Boya kurutma fırınları
- Kuruyemiş fırınları vb. uygulamalar için özel dizayn edilmiş brülörlerdir.



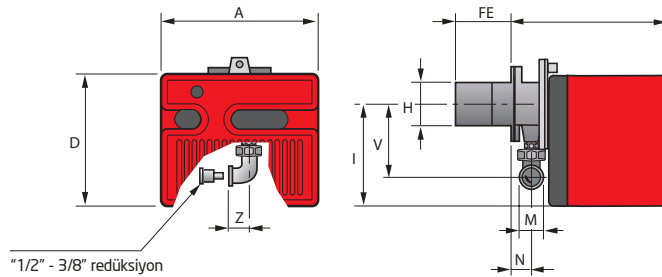
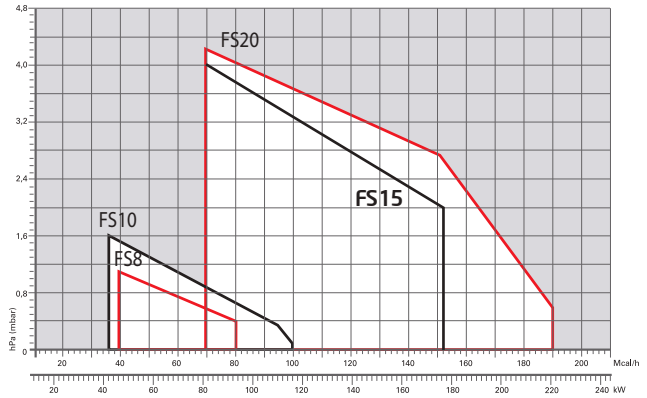
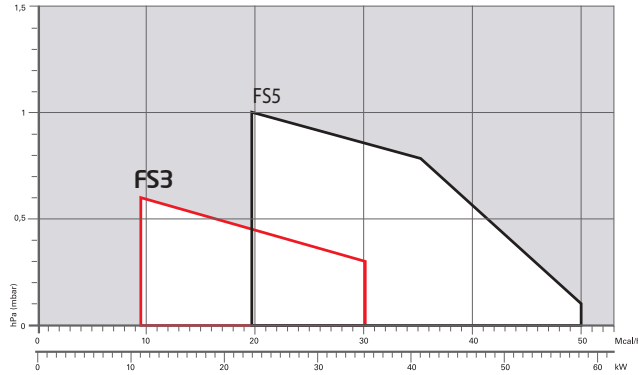
OPSİYONEL AKSESUARLAR

Uzun Namlu Kiti	FS 3/10 için	98 €
	FS 15/20 için	195 €
LPG kiti		45 €

Brülör Tipi	Kapasitesi	Brülör yanında verilen standart aksesuarlar	Gaz Giriş Basıncı	Fiyatı (Euro)
40 FS 3	11 - 35 kW	Gaz multibloğu - Minimum prosestat	300 mbar 21 mbar	885 770
40 FS 5	23 - 58 kW	Gaz multibloğu - Minimum prosestat	300 mbar 21 mbar	885 770
40 FS 8	46 - 93 kW	Gaz multibloğu - Minimum prosestat	300 mbar 21 mbar	1.035 1.100
40 FS 10	42 - 116 kW	Gaz multibloğu - Minimum prosestat	300 mbar 21 mbar	1.130 1.180
40 FS 15	81 - 175 kW	Gaz multibloğu - Minimum prosestat	300 mbar 21 mbar	1.185 1.305
40 FS 20	81 - 220 kW	Gaz multibloğu - Minimum prosestat	300 mbar 21 mbar	1.290 1.400

% 18 KDV fiyatlara eklenecektir.

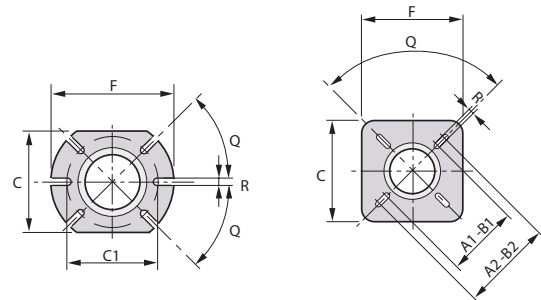
KAPASİTE GRAFİKLERİ



*1/2" - 3/8" redüksiyon

FS3 - FS5 - FS8 - FS10

FS20-15



BRÜLÖRLERDE GENEL ÖLÇÜLER mm

Model	A	D	E	F	H	I	M	N	V	Z
FS3	252	215	230	100	91	165	Rp 3/8"*	37	132	25
FS5	272	233	295	100	91	180	Rp 1/2"	48	138	28
FS8	305	262	347	110	105	204	Rp 3/4"	61	142	33
FS10	305	262	346	110	105	204	Rp 3/4"	61	142	33
FS20-15	350	298	389	120	125	230	Rp 3/4"	67	152	33

* 3/8 Redüksiyon R40 FS3 üzerinde standart ekipmandır.

BRÜLÖR - KAZAN BAĞLANTI FLANŞI

Model	A1	A2	B1	B2	C	C1	F	Q	R
FS3	-	-	-	-	140	130	170	45	10
FS5	-	-	-	-	140	130	170	45	10
FS8	-	-	-	-	160	130	185	45	11
FS10	-	-	-	-	160	130	185	45	11
FS20-15	155	200	155	200	170	-	170	90	11

TEK KADEMELİ DOĞALGAZ BRÜLÖRLERİ (Düşük NOx) One Stage Gas Burners - Low NOx

- Kalerifer kazanları
- Fırınlar
- Endüstriyel uygulamalar



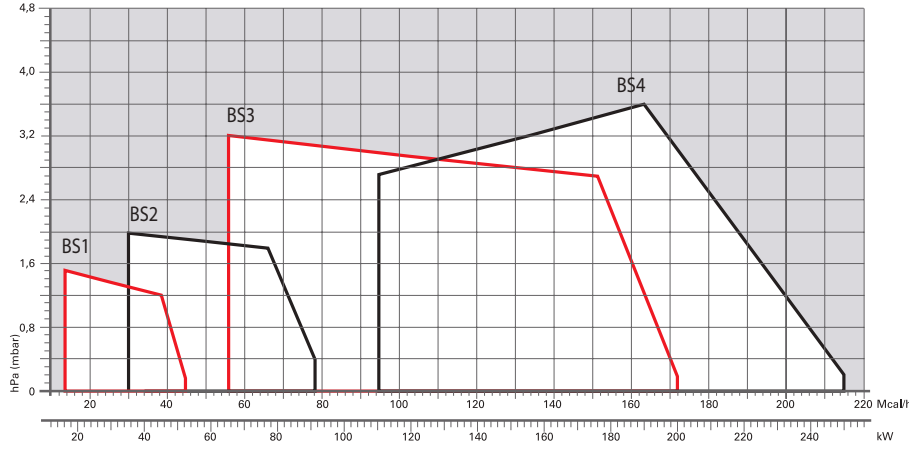
Brülör Tipi	Kapasitesi	Brülör yanında verilen standart aksesuarlar	Gaz Giriş Basıncı	Fiyatı (Euro)
GULLIVER - BS 1 TC	16 - 52 kW	Gaz multibloğu - Minimum prosestat	300 mbar 21 mbar	1.095 960
GULLIVER - BS 2 TC	35 - 91 kW	Gaz multibloğu - Minimum prosestat	300 mbar 21 mbar	1.170 1.000
GULLIVER - BS 2 TL	35 - 91 kW	Gaz multibloğu - Minimum prosestat	300 mbar	1.210
GULLIVER - BS 3 TC	65 - 200 kW	Gaz multibloğu - Minimum prosestat	300 mbar 21 mbar	1.395 1.480
GULLIVER - BS 3 TL	65 - 200 kW	Gaz multibloğu - Minimum prosestat	300 mbar	1.440
GULLIVER - BS 4 TC	110 - 250 kW	Gaz multibloğu - Minimum prosestat	300 mbar 21 mbar	1.460 1.540
GULLIVER - BS 4 TL	110 - 250 kW	Gaz multibloğu - Minimum prosestat	300 mbar	1.490

- * BS 1- 2 - 3 - 4 modelleri Low NOx - Class 3 yanma sınıfına sahiptir.
- * Brülörler standart namluludur.
- * % 18 KDV fiyatlara eklenecektir.

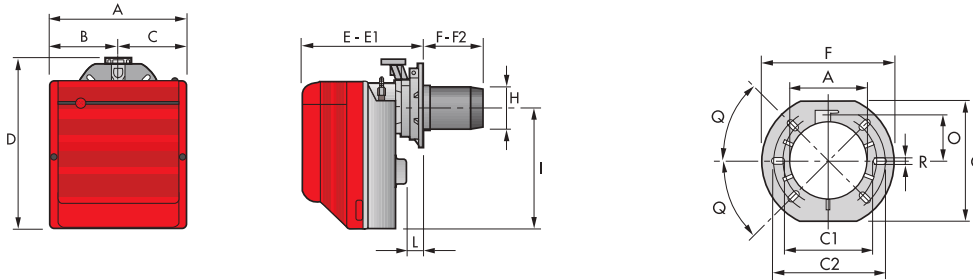
OPSİYONEL AKSESUARLAR

Uzun Namlu Kiti	110 €
LPG kiti	105 €

KAPASİTE GRAFİĞİ



BS 1 - 2 - 3 - 4



BRÜLÖRLERDE GENEL ÖLÇÜLER mm

Model	A	B	C	D	E	E1	F	F2	H	I	L
BS1	234	122	112	295	230	276	116	70	89	210	41
BS2	255	125.5	125.5	325	238	252	114	100	106	230	45
BS3	300	150	150	391	262	280	128	110	129	285	45
BS4	300	150	150	392	278	301	168	145	137	286	45

BRÜLÖR - KAZAN BAĞLANTI FLANŞI

Model	A	C	C1	C2	F	O	Q	R
BS1	89	167	140	170	192	66	45°	11
BS2	106	167	140	170	192	66	45°	11
BS3	129	201	160	190	216	76.5	45°	11
BS4	137	203	170	200	218	80.5	45°	11

TEK KADEMELİ DOĞALGAZ BRÜLÖRLERİ One Stage Gas Burners



RS 5 modeli



RS 34 modeli

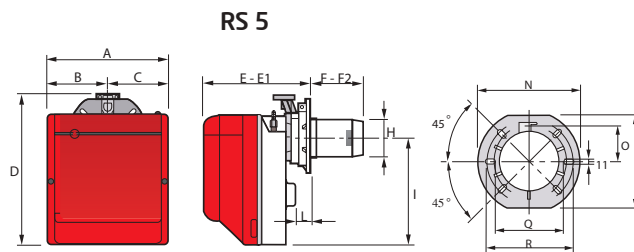
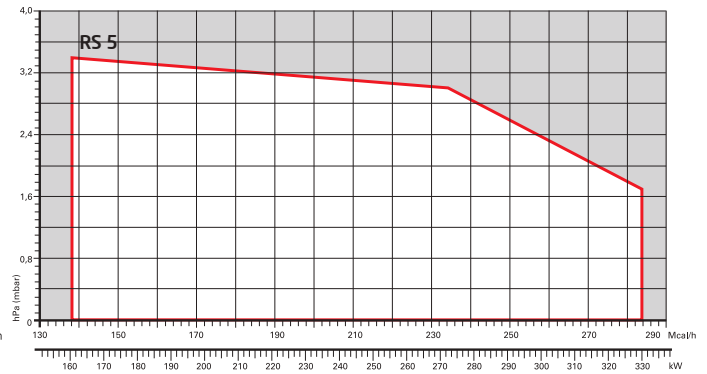
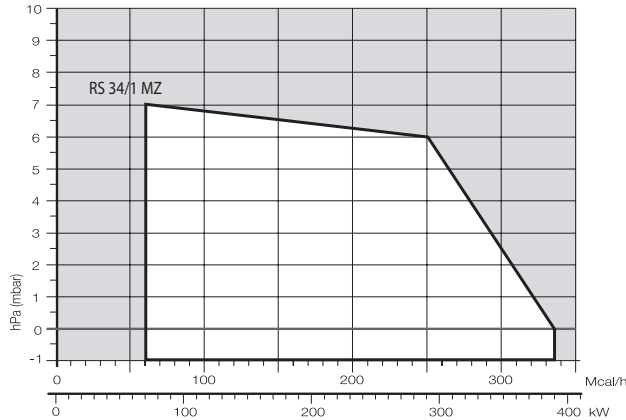
Brülör Tipi	Kapasitesi	Brülör yanında verilen standart aksesuarlar	Gaz Giriş Basıncı	Fiyatı (Euro)
GULLIVER - RS 5 TC	160 - 330 kW	Gaz multibloğu Minimum prosestat	300 mbar	1.580
			21 mbar	1.700
GULLIVER - RS 5 TL	160 - 330 kW	Gaz multibloğu Minimum prosestat	300 mbar	1.680
			21 mbar	1.810
RS 34/1 MZ TC	70 - 390 kW	Gaz multibloğu Minimum prosestat	300 mbar	1.390
			21 mbar	1.685
RS 34/1 MZ TL	70 - 390 kW	Gaz multibloğu Minimum prosestat	300 mbar	1.445
			21 mbar	1.735

- * MZ : Low NOx - Class 2 yanma sınıfına sahiptir.
- * TC : Standart namlu
- * TL : Uzun namlu
- * % 18 KDV fiyatlara eklenecektir.

OPSİYONEL AKSESUARLAR

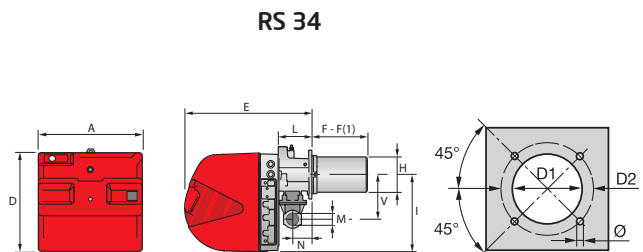
Uzun Namlu Kiti		140 €
LPG kiti	RS 5	105 €
	RS 34	195 €

KAPASİTE GRAFİKLERİ



RS 5 - RS 5D BRÜLÖRLERDE GENEL ÖLÇÜLER mm										
A	B	C	D	E	E1	F	F2	H	I	L
300	150	150	392	278	300	203	225	137	286	45

BRÜLÖR - KAZAN BAĞLANTI FLANŞI				
N	O	P	Q	R
218	80.5	203	170	200



RS 34/1 BRÜLÖRLERDE GENEL ÖLÇÜLER mm											
A	D	E	F - F(1)	H	I	L	M	N	O	S	V
442	422	508	216 - 351	140	305	138	11/2"	84	780	-	177

BRÜLÖR - KAZAN BAĞLANTI FLANŞI			
	D1	D2	Ø
RS 34/1 MZ	160	224	M8

İKİ KADEMELİ DOĞALGAZ BRÜLÖRLERİ Two Stage Gas Burners



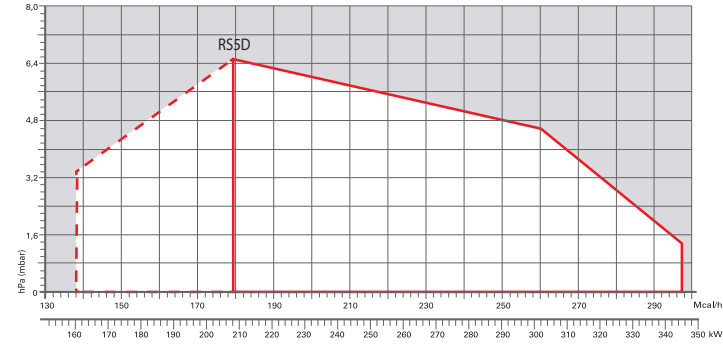
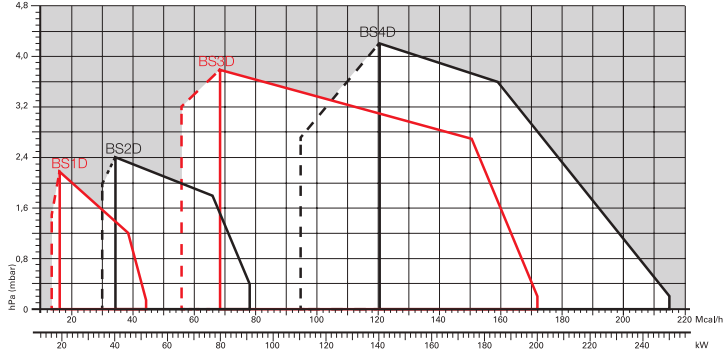
Brülör Tipi	Kapasitesi	Brülör yanında verilen standart aksesuarlar	Gaz Giriş Basıncı	Fiyatı (Euro)
GULLIVER - BS 1D TC	16 - 52 kW	Gaz multibloğu - Minimum prosestat	300 mbar 21 mbar	1.515 1.515
GULLIVER - BS 2D TC	35 - 91 kW	Gaz multibloğu - Minimum prosestat	300 mbar 21 mbar	1.585 1.610
GULLIVER - BS 2D TL	35 - 91 kW	Gaz multibloğu - Minimum prosestat	300 mbar	1.635
GULLIVER - BS 3D TC	65 - 200 kW	Gaz multibloğu - Minimum prosestat	300 mbar 21 mbar	1.670 1.740
GULLIVER - BS 3D TL	65 - 200 kW	Gaz multibloğu - Minimum prosestat	300 mbar	1.710
GULLIVER - BS 4D TC	110 - 250 kW	Gaz multibloğu - Minimum prosestat	300 mbar 21 mbar	1.690 1.760
GULLIVER - BS 4D TL	110 - 250 kW	Gaz multibloğu - Minimum prosestat	300 mbar	1.730
GULLIVER - RS 5D TC	160 - 345 kW	Gaz multibloğu - Minimum prosestat	300 mbar 21 mbar	1.820 1.915
GULLIVER - RS 5D TL	160 - 345 kW	Gaz multibloğu - Minimum prosestat	300 mbar	1.890

- * BS 1D - 2D - 3D - 4D modelleri Low NOx - Class 3 yanma sınıfına sahiptir.
- * TC : Standart namlu
- * TL : Uzun namlu
- * % 18 KDV fiyatlara eklenecektir.

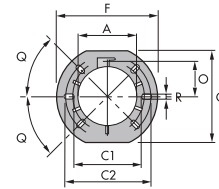
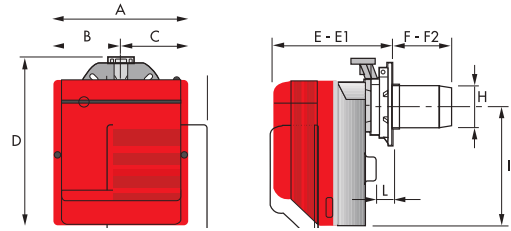
OPSİYONEL AKSESUARLAR

Uzun Namlu Kiti	110 €
LPG kiti	105 €

KAPASİTE GRAFİKLERİ



BS 1D - 2D - 3D - 4D / RS 5D



BRÜLÖRLERDE GENEL ÖLÇÜLER mm											
Model	A	B	C	D	E	E1	F	F2	H	I	L
BS1D	234	122	112	295	230	276	116	70	89	210	41
BS2D	255	125.5	125.5	325	238	252	114	100	106	230	45
BS3D	300	150	150	391	262	280	128	110	129	285	45
BS4D	300	150	150	392	278	301	168	145	137	286	45
RS5D	300	150	150	392	278	300	203	225	137	286	45

BRÜLÖR - KAZAN BAĞLANTI FLANŞI								
Model	A	C	C1	C2	F	O	Q	R
BS1D	89	167	140	170	192	66	45°	1
BS2D	106	167	140	170	192	66	45°	1
BS3D	129	201	160	190	216	76.5	45°	1
BS4D	137	203	170	200	218	80.5	45°	1
RS5D	137	203	170	200	218	80.5	45°	11

İKİ KADEMELİ PROGRESİF DOĞALGAZ BRÜLÖRLERİ

Two Stage Progressive Gas Burners



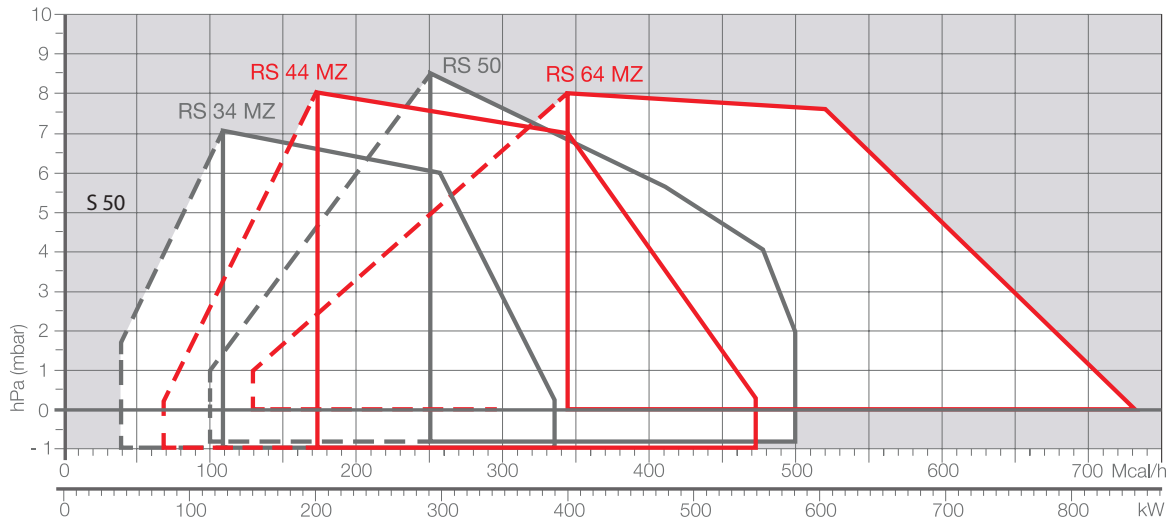
Brülör Tipi	Kapasitesi	Brülör yanında verilen standart aksesuarlar	Gaz Giriş Basıncı	Fiyatı (Euro)
RS 34 MZ TC	45 - 390 kW	Gaz multibloğu - Minimum prosestat	300 mbar 21 mbar	2.165 2.230
RS 34 MZ TL	45 - 390 kW	Gaz multibloğu - Minimum prosestat	300 mbar 21 mbar	2.215 2.310
RS 44 MZ TC	80 - 550 kW	Gaz multibloğu - Minimum prosestat	300 mbar 21 mbar	2.340 3.040
RS 44 MZ TL	80 - 550 kW	Gaz multibloğu - Minimum prosestat	300 mbar 21 mbar	2.390 3.085
RS 50 TC	116 - 581 kW	Gaz multibloğu - Minimum prosestat	300 mbar 21 mbar	2.400 3.010
RS 50 TL	116 - 581 kW	Gaz multibloğu - Minimum prosestat	300 mbar 21 mbar	2.450 3.070
RS 64 MZ TC	150 - 850 kW	Gaz multibloğu - Minimum prosestat	300 mbar 21 mbar	2.475 3.525
RS 64 MZ TL	150 - 850 kW	Gaz multibloğu - Minimum prosestat	300 mbar 21 mbar	2.590 3.630

- * MZ : Low NOx - Class 2 yanma sınıfına sahiptir.
- * TC : Standart namlu
- * TL : Uzun namlu
- * % 18 KDV fiyatlara eklenecektir.

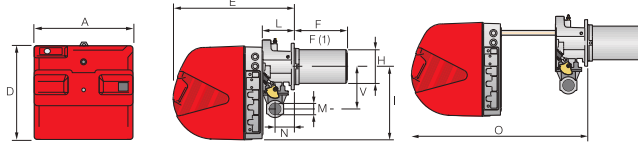
OPSİYONEL AKSESUARLAR

LPG kiti	214 €
VPS 504 Sızdırmazlık kontrol cihazı	400 €

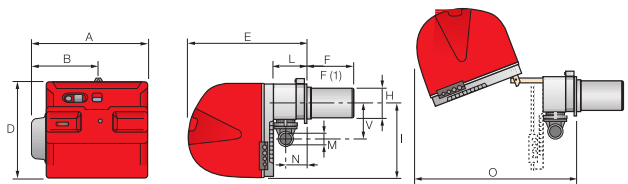
KAPASİTE GRAFİĞİ



RS 34 MZ - 44 MZ



RS 50 - 64 MZ

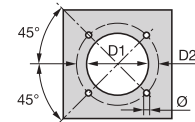


BRÜLÖRLERDE GENEL ÖLÇÜLER mm

Model	A	D	E	F - F(1)	H	I	L	M	N	O	S	V
RS 34 MZ	442	422	508	216-351	140	305	138	11/2	84	780	-	177
RS 44 MZ	442	422	508	216-351	152	305	138	11/2	84	780	-	177
RS 50	476	474	580	216-351	152	352	164	11/2	108	810	367	168

BRÜLÖRLERDE GENEL ÖLÇÜLER mm

Model	A	B	C	D	E	F - F(1)	H	I	L	M	N	O - O(1)	V
RS 64 MZ	533	300	-	490	640	250 - 385	179	352	222	2"	134	870 -	221



BRÜLÖR - KAZAN BAĞLANTI FLANŞI

Model	D1	D2	Ø
RS 34 MZ	160	224	M8
RS 44 MZ	160	224	M8
RS 50	160	224	M8
RS 64 MZ	185	275-325	M12

İKİ KADEMELİ PROGRESİF DOĞALGAZ BRÜLÖRLERİ

Two Stage Progressive Gas Burners



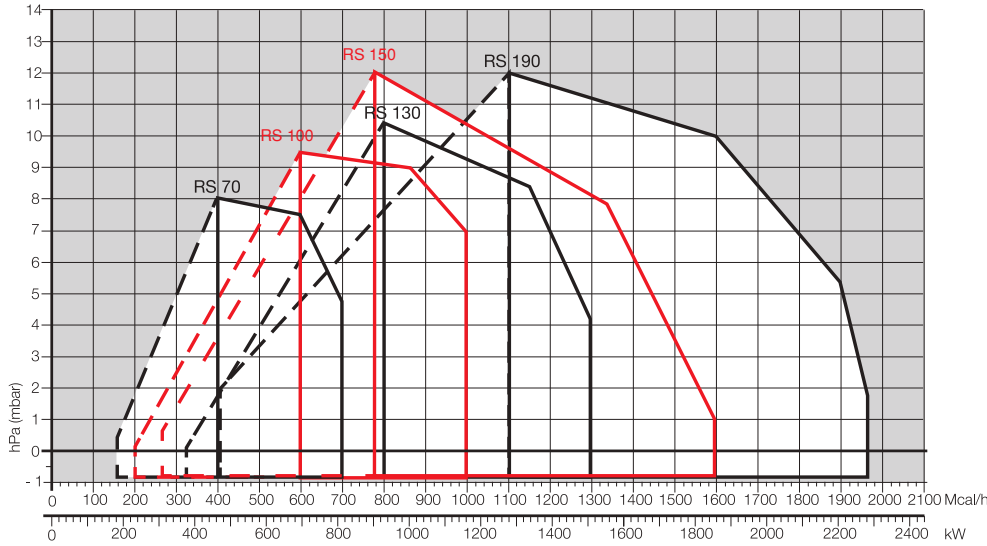
Brülör Tipi	Kapasitesi	Brülör yanında verilen standart aksesuarlar	Gaz Giriş Basıncı	Fiyatı (Euro)
RS 70 TC	192 - 814 kW	Gaz multibloğu - Minimum prosestat	300 mbar 21 mbar	2.600 3.650
RS 70 TL	192 - 814 kW	Gaz multibloğu - Minimum prosestat	300 mbar 21 mbar	2.710 3.760
RS 100 TC	232 - 1.163 kW	Gaz multibloğu - Minimum prosestat	300 mbar 21 mbar	3.470 4.320
RS 100 TL	232 - 1.163 kW	Gaz multibloğu - Minimum prosestat	300 mbar 21 mbar	3.570 4.420
RS 130 TC	372 - 1.512 kW	Gaz multibloğu - Minimum prosestat - Sızdırmazlık kontrol cihazı	300 mbar 21 mbar	4.320 6.470
RS 130 TL	372 - 1.512 kW	Gaz multibloğu - Minimum prosestat - Sızdırmazlık kontrol cihazı	300 mbar 21 mbar	4.430 6.580
RS 150 TC	300 - 1.850 kW	Gaz multibloğu - Minimum prosestat - Sızdırmazlık kontrol cihazı	300 mbar 50 mbar	5.050 6.200
RS 190 TC	470 - 2.290 kW	Gaz multibloğu - Minimum prosestat - Sızdırmazlık kontrol cihazı	300 mbar 50 mbar	6.480 7.200

* MZ : Low NOx - Class 2 yanma sınıfına sahiptir.
* TC : Standart namli - TL : Uzun namli
* % 18 KDV fiyatlara eklenecektir.

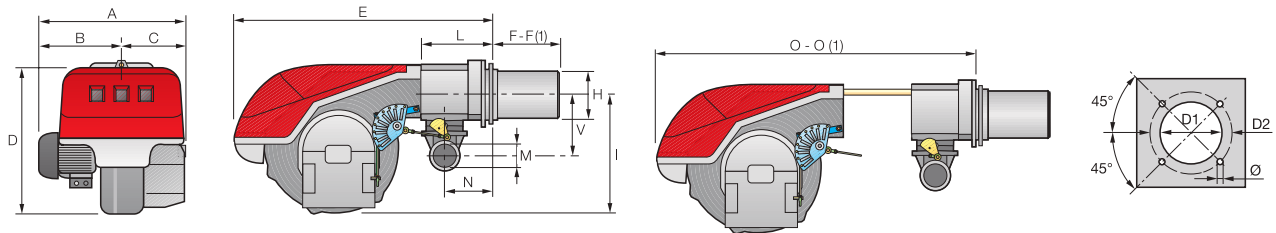
OPSİYONEL AKSESUARLAR

LPG kiti	214 €
VPS 504 Sızdırmazlık kontrol cihazı	400 €

KAPASİTE GRAFİĞİ



RS 70 - 100 - 130 - 150 - 190



BRÜLÖRLERDE GENEL ÖLÇÜLER mm

Model	A	B	C	D	E	F - F(1)	H	I	L	M	N	O - O(1)	V
RS 70	511	296	215	555	840	250-385	179	430	214	2"	134	1161-1296	221
RS 100	527	312	215	555	840	250-385	179	430	214	2"	134	1161-1296	221
RS 130	553	338	215	555	840	280-415	189	430	214	2"	134	1161-1296	221
RS 150	675	370	305	590	840	280-415	189	435	214	2"	134	1180-1315	221
RS 190	681	366	315	555	872	370-520	222	430	246	2"	150	1328 - -	262

BRÜLÖR - KAZAN BAĞLANTI FLANŞI

Model	D1	D2	Ø
RS 70	185	275-325	M12
RS 100	185	275-325	M12
RS 130	195	275-325	M12
RS 150	195	275-325	M12
RS 190	230	325-368	M16

MODÜLASYONLU DOĞALGAZ BRÜLÖRLERİ (Düşük NOx) Modulating Gas Burners - Low NOx



BS serileri

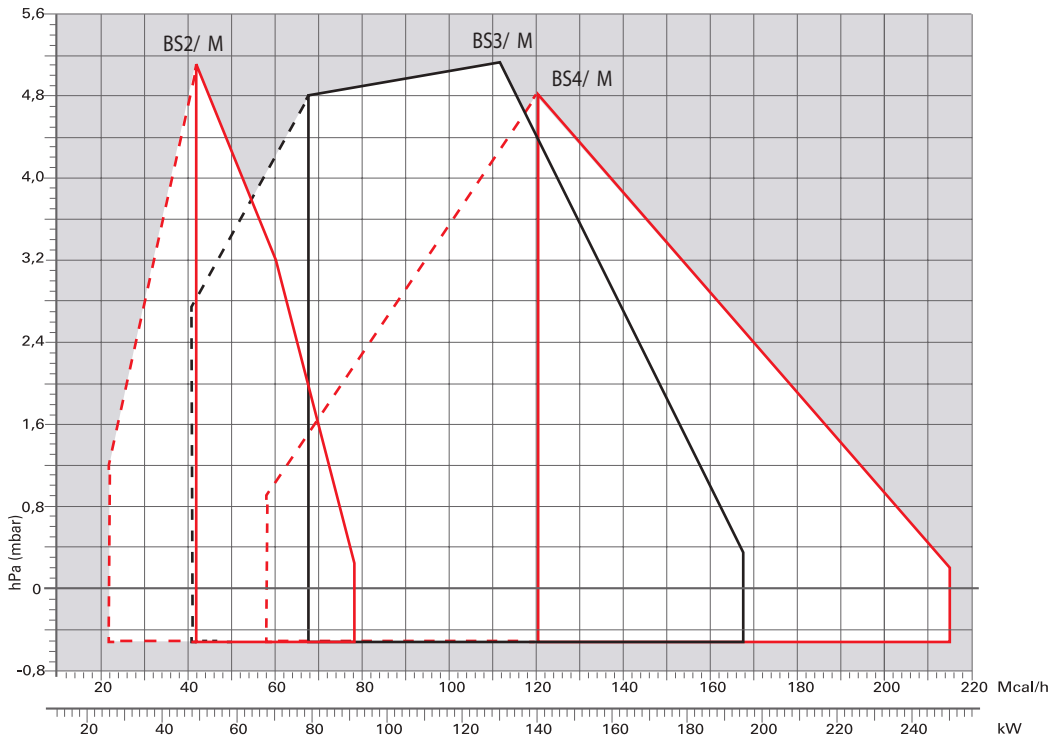
Brülör Tipi	Kapasitesi	Brülör yanında verilen standart aksesuarlar	Gaz Giriş Basıncı	Fiyatı (Euro)
GULLIVER - BS 2M	26 - 91 kW	Gaz multibloğu - Minimum prosestat - Oransal kontrol ekipmanları	50 - 100 mbar	2.335
GULLIVER - BS 3M	48 - 195 kW	Gaz multibloğu - Minimum prosestat - Oransal kontrol ekipmanları	50 - 100 mbar	2.560
GULLIVER - BS 4M	68 - 250 kW	Gaz multibloğu - Minimum prosestat - Oransal kontrol ekipmanları	50 - 100 mbar	2.625

* BS 2M - 3M - 4M modelleri Low NOx Class 3 yanma sınıfına sahiptir.
* % 18 KDV fiyatlara eklenecektir.

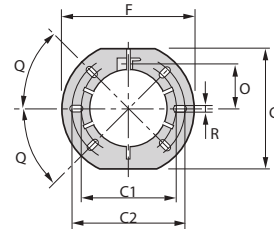
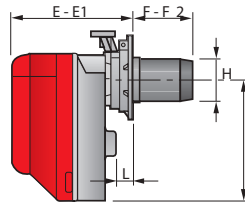
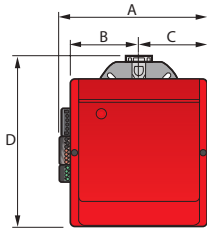
OPSİYONEL AKSESUARLAR

Uzun Namlu Kiti	165 €
LPG kiti	105 €

KAPASİTE GRAFİĞİ



BS / M



BRÜLÖRLERDE GENEL ÖLÇÜLER mm

Model	A	B	C	D	E	E1	F	F2	H	I	L
BS2/M	285	125.5	125.5	325	238	252	100	114	106	230	18
BS3/M	330	150	10	391	262	280	110	128	129	285	21
BS4/M	330	150	150	392	278	301	145	168	137	286	21

BRÜLÖR - KAZAN BAĞLANTI FLANŞI

Model	C	C1	C2	F	O	Q	R
BS2/M	167	140	170	192	66	45	11
BS3/M	201	160	190	216	76.5	45	11
BS4/M	203	170	200	218	80.5	45	11

MODÜLASYONLU DOĞALGAZ BRÜLÖRLERİ

Modulating Gas Burners



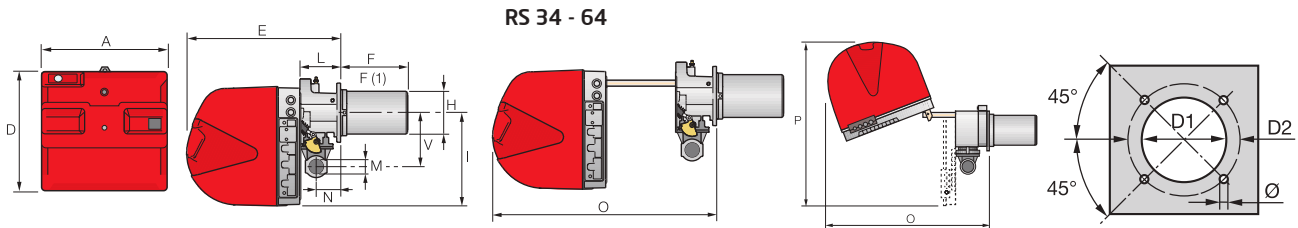
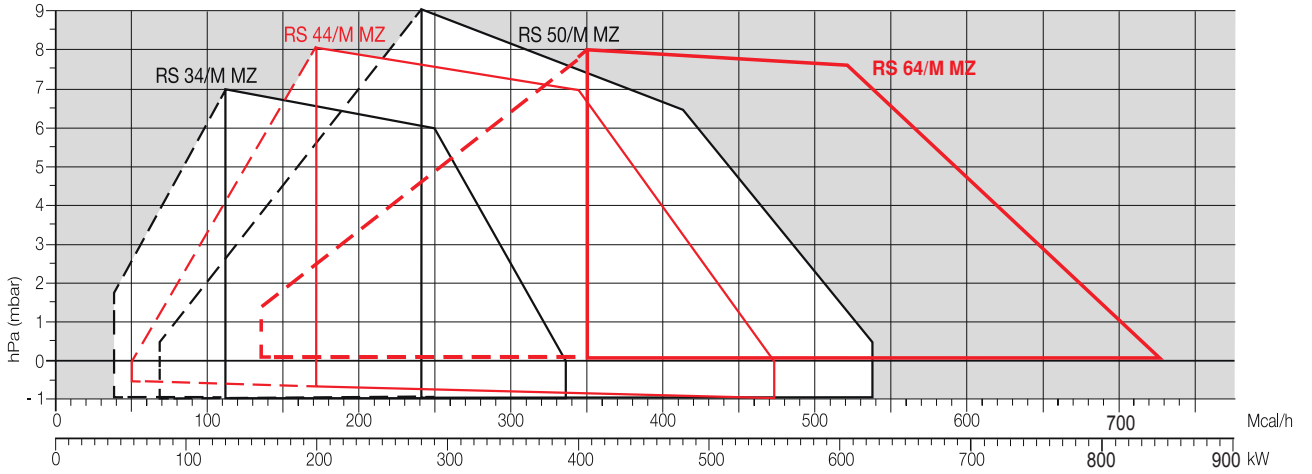
Brülör Tipi	Kapasitesi	Brülör yanında verilen standart aksesuarlar	Gaz Giriş Basıncı	Fiyatı (Euro)
RS 34 M MZ TC	45 - 390 kW	Gaz multibloğu - Minimum prosestat - Oransal kontrol ekipmanları	300 mbar 21 mbar	2.770 3.060
RS 34 M MZ TL	45 - 390 kW	Gaz multibloğu - Minimum prosestat - Oransal kontrol ekipmanları	300 mbar 21 mbar	2.820 3.110
RS 44 M MZ TC	80 - 550 kW	Gaz multibloğu - Minimum prosestat - Oransal kontrol ekipmanları	300 mbar 21 mbar	3.150 3.855
RS 44 M MZ TL	80 - 550 kW	Gaz multibloğu - Minimum prosestat - Oransal kontrol ekipmanları	300 mbar 21 mbar	3.200 3.910
RS 50 M MZ TC	80 - 630 kW	Gaz multibloğu - Minimum prosestat - Oransal kontrol ekipmanları	300 mbar 21 mbar	3.215 3.830
RS 50 M MZ TL	80 - 630 kW	Gaz multibloğu - Minimum prosestat - Oransal kontrol ekipmanları	300 mbar 21 mbar	3.265 3.880
RS 64 M MZ TC	150 - 850 kW	Gaz multibloğu - Minimum prosestat - Oransal kontrol ekipmanları	300 mbar 21 mbar	3.510 4.555
RS 64 M MZ TL	150 - 850 kW	Gaz multibloğu - Minimum prosestat - Oransal kontrol ekipmanları	300 mbar	3.615

* MZ : Low NOx - Class 2 yanma sınıfına sahiptir.
* TC : Standart namlu - TL : Uzun namlu
* % 18 KDV fiyatlara eklenecektir.

OPSİYONEL AKSESUARLAR

LPG kiti	214 €
VPS 504 Sızdırmazlık kontrol cihazı	400 €

KAPASİTE GRAFİĞİ



BRÜLÖRLERDE GENEL ÖLÇÜLER mm

Model	A	D	E	F - F(1)	H	I	L	M	N	O	P	V
RS 34/M MZ	442	422	508	216-351	140	305	138	11/2"	84	780	-	177
RS 44/M MZ	442	422	508	216-351	152	305	138	11/2"	84	780	-	177
RS 50/M MZ	476	474	580	216-351	152	352	164	11/2"	108	810	719	168
RS 64/M MZ	533	490	640	250 - 385	179	352	222	2"	134	870		221

BRÜLÖR - KAZAN BAĞLANTI FLANŞI

Model	D1	D2	Ø
RS 34/M MZ	160	224	M8
RS 44/M MZ	160	224	M8
RS 50/M MZ	160	224	M8
RS 64/M MZ	185	275-325	M12

MODÜLASYONLU DOĞALGAZ BRÜLÖRLERİ Modulating Gas Burners



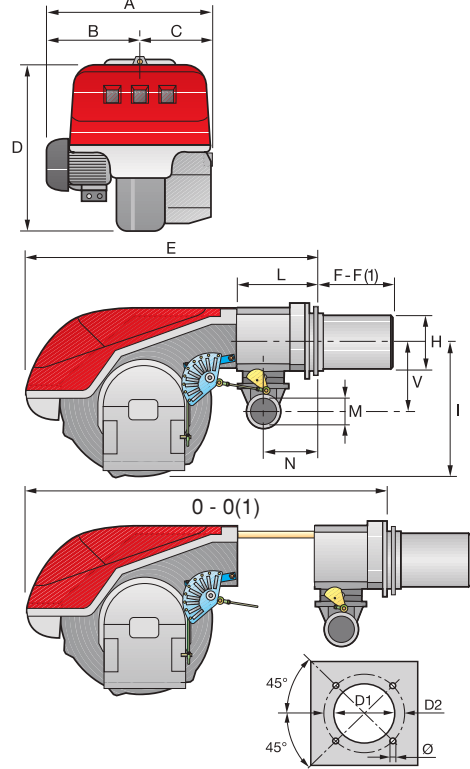
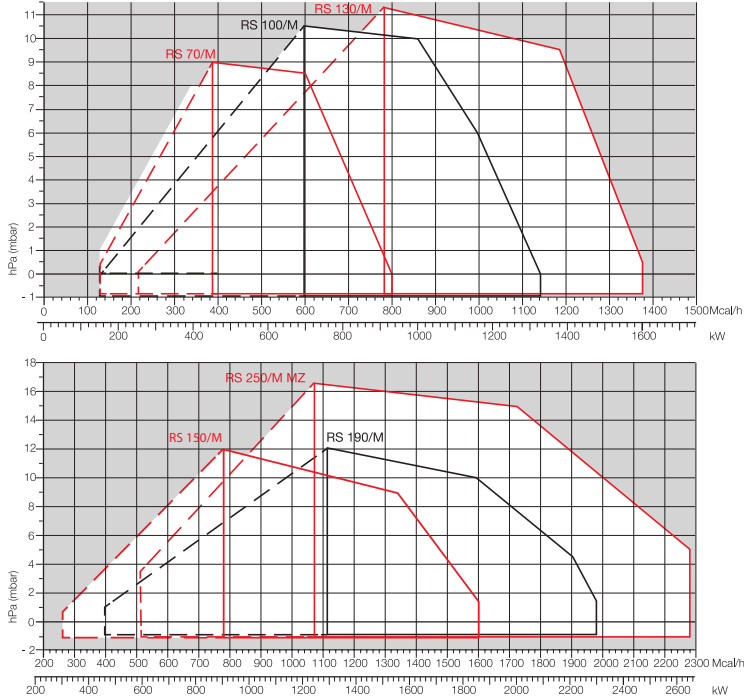
Brülör Tipi	Kapasitesi	Brülör yanında verilen standart aksesuarlar	Gaz Giriş Basıncı	Fiyatı (Euro)
RS 70 M TC	150 - 930 kW	Gaz multibloğu - Minimum/Maksimum prosestat - Oransal kontrol ekipmanları	300 mbar 21 mbar	3.775 4.825
RS 70 M TL	150 - 930 kW	Gaz multibloğu - Minimum/Maksimum prosestat - Oransal kontrol ekipmanları	300 mbar	3.885
RS 100 M TC	150- 1.340 kW	Gaz multibloğu - Minimum/Maksimum prosestat - Oransal kontrol ekipmanları	300 mbar 21 mbar	4.320 5.170
RS 100 M TL	150- 1.340 kW	Gaz multibloğu - Minimum/Maksimum prosestat - Oransal kontrol ekipmanları	300 mbar	4.430
RS 130 M TC	240 - 1.600 kW	Gaz multibloğu - Minimum/Maksimum prosestat - Sızdırmazlık kontrol cihazı - Oransal kontrol ekipmanları	300 mbar 21 mbar	4.970 7.120
RS 150 M TC	300 - 1.850 kW	Gaz multibloğu - Minimum/Maksimum prosestat - Sızdırmazlık kontrol cihazı - Oransal kontrol ekipmanları	300 mbar 21 mbar	5.775 7.925
RS 190 M TC	470 - 2.290 kW	Gaz multibloğu - Minimum/Maksimum prosestat - Sızdırmazlık kontrol cihazı - Oransal kontrol ekipmanları	300 mbar 21 mbar	6.185 8.120
RS 250 M MZ TC 600	2.650 kW	Gaz multibloğu - Minimum/Maksimum prosestat - Sızdırmazlık kontrol cihazı - Oransal kontrol ekipmanları	300 mbar 50 mbar	7.440 9.830

* MZ : Low NOx - Class 2 yanma sınıfına sahiptir.
* TC : Standart namli - TL : Uzun namli
* % 18 KDV fiyatlara eklenecektir.

OPSİYONEL AKSESUARLAR

LPG kiti	214 €
VPS 504 Sızdırmazlık kontrol cihazı	400 €

KAPASİTE GRAFİKLERİ



BRÜLÖRLERDE GENEL ÖLÇÜLER mm

Model	A	B	C	D	E	F - F(1)	H	I	L	M	N	O - O(1)	V
RS 70/M	511	296	215	555	840	250-385	179	430	214	2"	134	1161-1296	221
RS 100/M	527	312	215	555	840	250-385	179	430	214	2"	134	1161-1296	211
RS 130/M	553	338	215	555	840	280-415	189	430	214	2"	134	1161-1296	221
RS 150/M	675	370	305	590	840	280-415	189	435	214	2"	134	1180-1315	221
RS 190/M	681	366	315	555	872	370-520	222	430	230	2"	150	1328-	221
RS 250/M MZ	732	427	305	555	872	370-520	222	430	230	2"	150	1328-	262

BRÜLÖR - KAZAN BAĞLANTI FLANŞI

Model	D1	D2	Ø
RS 70/M	185	275-325	M12
RS 100/M	185	275-325	M12
RS 130/M	195	275-325	M12
RS 150/M	195	275-325	M12
RS 190 M	230	325-368	M16
RS 250/M MZ	230	325-368	M16

MODÜLASYONLU DOĞALGAZ BRÜLÖRLERİ

Modulating Gas Burners

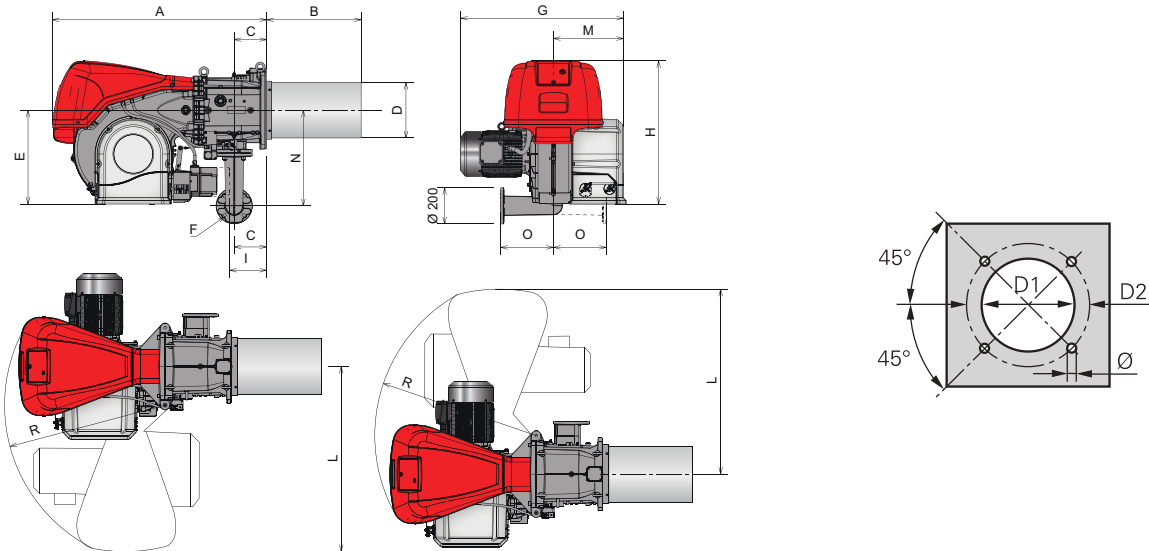
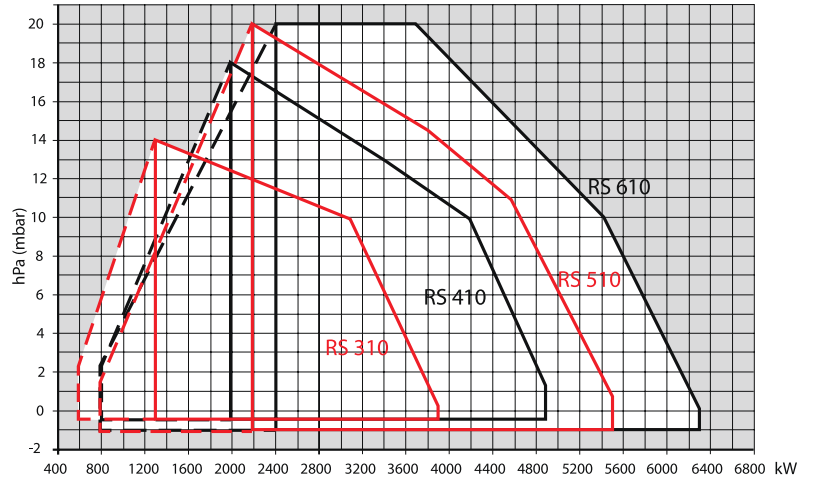
GOLIA SERİLERİ

Brülör Tipi	Kapasitesi	Brülör yanında verilen standart aksesuarlar	Gaz Giriş Basıncı	Fiyatı (Euro)
RS 310 M MZ	600 - 3.900 kW	Gaz multibloğu - Minimum/Maksimum prosestat - Sızdırmazlık kontrol cihazı - Oransal kontrol ekipmanları	300 mbar	10.110
RS 410 M MZ	800 - 4.900 kW	Gaz multibloğu - Minimum/Maksimum prosestat - Sızdırmazlık kontrol cihazı - Oransal kontrol ekipmanları	300 mbar	10.930
RS 510 M MZ	802 - 5.520 kW	Gaz multibloğu - Minimum/Maksimum prosestat - Sızdırmazlık kontrol cihazı - Oransal kontrol ekipmanları	300 mbar	14.050
RS 610 M MZ	820 - 6.300 kW	Gaz multibloğu - Minimum/Maksimum prosestat - Sızdırmazlık kontrol cihazı - Oransal kontrol ekipmanları	300 mbar	16.565

* % 18 KDV fiyatlara eklenecektir.

OPSİYONEL AKSESUARLAR

VPS 504 Sızdırmazlık kontrol cihazı 400 €



BRÜLÖRLERDE GENEL ÖLÇÜLER mm

Model	A	B	C	D	E	F	G	H	I	L	M	N	O	P	R
RS 310 M	1178	519	178	306	520	DN65	890	790	177	1015	400	528	290	177	890
RS 410 M	1178	519	178	306	520	DN65	908	790	177	1015	400	528	290	177	890
RS 510 M	1178	519	178	306	520	DN65	908	790	177	1015	400	528	290	177	890
RS 610 M	1178	519	178	306	520	DN65	980	790	177	1015	400	528	290	177	890

BRÜLÖR - KAZAN BAĞLANTI FLANŞI

Model	D1	D2	Ø
RS 310 M	330	452	M18
RS 410 M	330	452	M18
RS 510 M	330	452	M18
RS 610 M	345	452	M18

MODÜLASYONLU DOĞALGAZ BRÜLÖRLERİ (Düşük NOx) Modulating Gas Burners - Low NOx

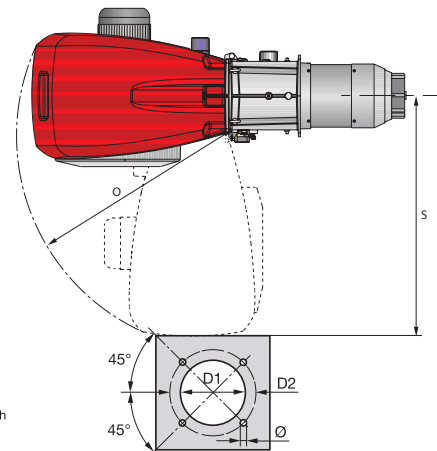
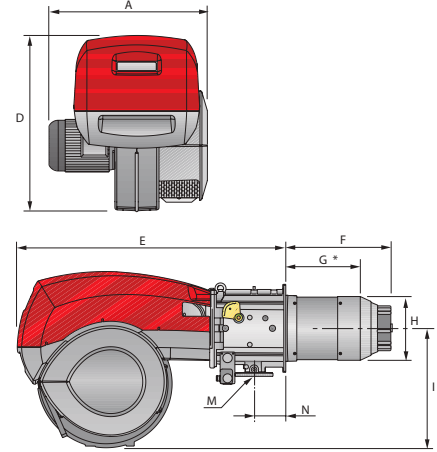
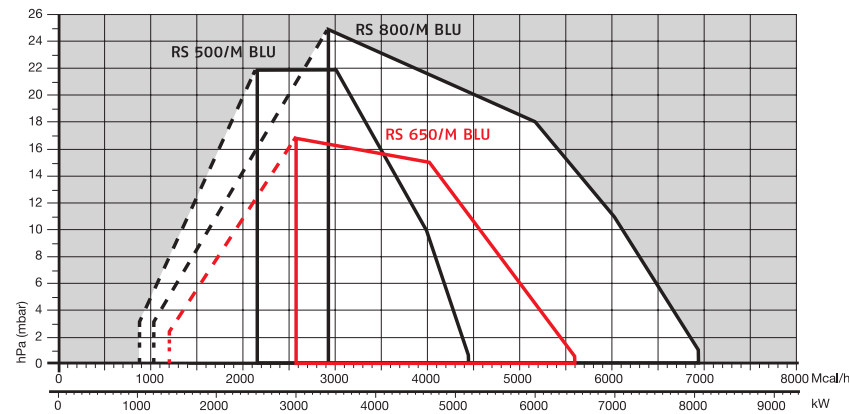
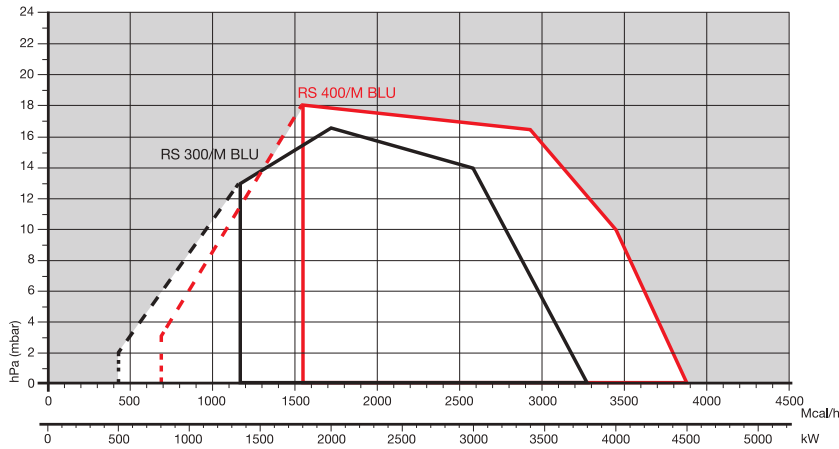


RS-300 / 800

Brülör Tipi	Kapasitesi	Brülör yanında verilen standart aksesuarlar	Gaz Giriş Basıncı	Fiyatı (Euro)
RS 300 M BLU	500 - 3.800 kW	Gaz multibloğu - Minimum/Maksimum prosestat - Sızdırmazlık kontrol cihazı - Oransal kontrol ekipmanları	300 mbar	15.490
RS 400 M BLU	950 - 4.590 kW	Gaz multibloğu - Minimum/Maksimum prosestat - Sızdırmazlık kontrol cihazı - Oransal kontrol ekipmanları	300 mbar	17.200
RS 500 M BLU	1.000 - 5.170 kW	Gaz multibloğu - Minimum/Maksimum prosestat - Sızdırmazlık kontrol cihazı - Oransal kontrol ekipmanları	300 mbar	19.450
RS 650 M BLU	1.410 - 6.500 kW	Gaz multibloğu - Minimum/Maksimum prosestat - Sızdırmazlık kontrol cihazı - Oransal kontrol ekipmanları	300 mbar	21.200
RS 800 M BLU	1.200 - 8.100 kW	Gaz multibloğu - Minimum/Maksimum prosestat - Sızdırmazlık kontrol cihazı - Oransal kontrol ekipmanları	300 mbar	22.350

- * BLU : Low NOx - Class 3 yanma sınıfına sahiptir.
- * LPG ve uzun namlu için E-Gaz ile irtibata geçiniz.
- * % 18 KDV fiyatlara eklenecektir.

KAPASİTE GRAFİKLERİ



BRÜLÖRLERDE GENEL ÖLÇÜLER mm

Model	A	D	E	G	H	I	M	N	O	F	S
RS 300/M BLU	720	867	1325	373	313	588	DN65	164	1055	521	1175
RS 400/M BLU	775	867	1325	373	313	588	DN65	164	1055	521	1175
RS 500/M BLU	775	867	1325	357	370	588	DN65	164	1055	521	1175
RS 650/M BLU	800	950	1325	397	363	588	DN80	175	1055	549	1175
RS 800/M BLU	940	867	1325	418	363	588	DN80	164	1055	582	1175

BRÜLÖR - KAZAN BAĞLANTI FLANŞI

Model	D1	D2	Ø
RS 300/M BLU	350	452	M18
RS 400/ M BLU	350	452	M18
RS 500/M BLU	390	452	M18
RS 650/M BLU	400	495	M18
RS 800/M BLU	400	495	M18

MODÜLASYONLU DOĞALGAZ BRÜLÖRLERİ (Düşük NOx)

Modulating Gas Burners - Low NOx

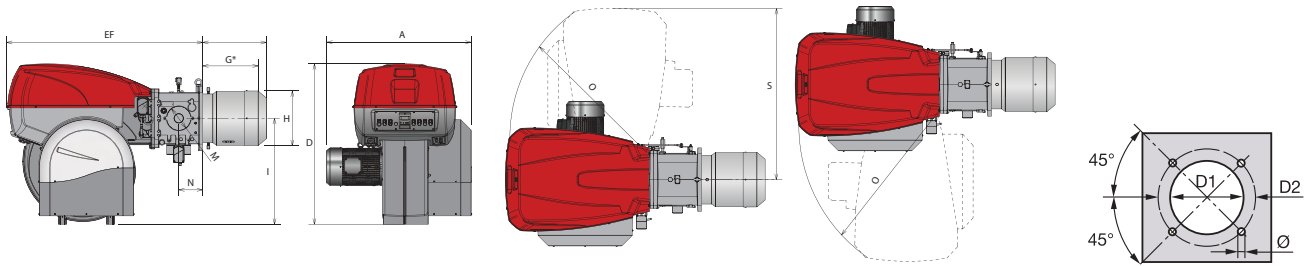
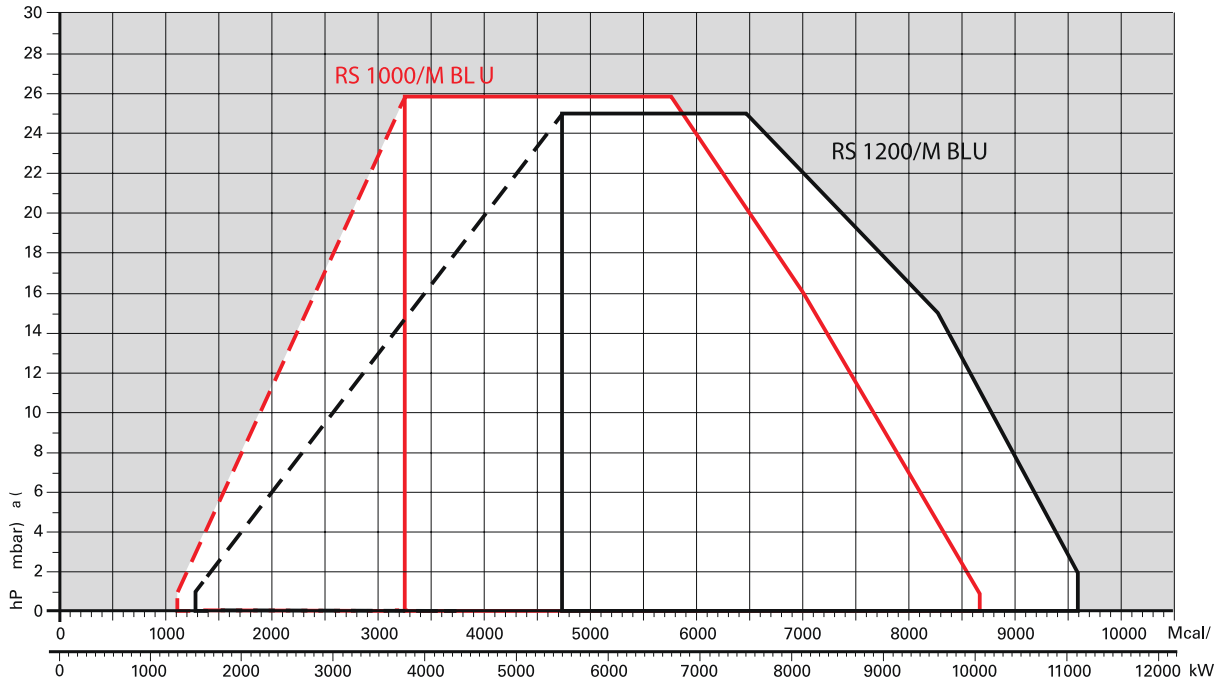


RS 1000 / 1200

Brülör Tipi	Kapasitesi	Brülör yanında verilen standart aksesuarlar	Gaz Giriş Basıncı	Fiyatı (Euro)
RS 1000 M BLU	1.100 - 10.100 kW	Gaz multibloğu - Minimum/Maksimum prosestat - Sızdırmazlık kontrol cihazı - Oransal kontrol ekipmanları	300 mbar	29.850
RS 1200 M BLU	1.500 - 11.100 kW	Gaz multibloğu - Minimum/Maksimum prosestat - Sızdırmazlık kontrol cihazı - Oransal kontrol ekipmanları	300 mbar	35.400

- * BLU : Low NOx - Class 3 yanma sınıfına sahiptir.
- * LPG ve uzun namlu için E-Gaz ile irtibata geçiniz.
- * % 18 KDV fiyatlara eklenecektir.

KAPASİTE GRAFİĞİ



BRÜLÖRLERDE GENEL ÖLÇÜLER mm

Model	A	D	E	F	G*	H	I	M	N	O	S
RS100/M BLU	1206	1338	1637	669	485	413	885	DN80	2002	1350	1493
RS1200/M BLU	1250	1338	1637	670	485	456	885	DN80	200	1350	1493

BRÜLÖR - KAZAN BAĞLANTI FLANŞI

Model	D1	D2	Ø
RS1000/M BLU	460	608	M20
RS1200/M BLU	500	608	M20

ELEKTRONİK MODÜLASYONLU DOĞALGAZ BRÜLÖRLERİ

Electronic Modulating Gas Burners



RS 34 / 64



RS 70 / 250

Brülör Tipi	Kapasitesi	Brülör yanında verilen standart aksesuarlar	Gaz Giriş Basıncı	Fiyatı (Euro)
RS 34 E MZ / TC	44 - 390 kW	Gaz multibloğu - Minimum/Maksimum prosestat - Sızdırmazlık kontrol modülü - Oransal kontrol ekipmanları	300 mbar	4.085
RS 44 E MZ / TC	80 - 550 kW	Gaz multibloğu - Minimum/Maksimum prosestat - Sızdırmazlık kontrol modülü - Oransal kontrol ekipmanları	300 mbar	4.260
RS 50 E MZ / TC	85 - 580 kW	Gaz multibloğu - Minimum/Maksimum prosestat - Sızdırmazlık kontrol modülü - Oransal kontrol ekipmanları	300 mbar	4.290
RS 64 E MZ / TC	150 - 850 kW	Gaz multibloğu - Minimum/Maksimum prosestat - Sızdırmazlık kontrol modülü - Oransal kontrol ekipmanları	300 mbar	5.050
RS 70 E / TC	135 - 814 kW	Gaz multibloğu - Minimum/Maksimum prosestat - Sızdırmazlık kontrol modülü - Oransal kontrol ekipmanları	300 mbar	5.470
RS 100 E / TC	150 - 1.163 kW	Gaz multibloğu - Minimum/Maksimum prosestat - Sızdırmazlık kontrol modülü - Oransal kontrol ekipmanları	300 mbar	5.525
RS 130 E / TC	240 - 1.600 kW	Gaz multibloğu - Minimum/Maksimum prosestat - Sızdırmazlık kontrol modülü - Oransal kontrol ekipmanları	300 mbar	5.595
RS 150 E / TC	300 - 1.850 kW	Gaz multibloğu - Minimum/Maksimum prosestat - Sızdırmazlık kontrol modülü - Oransal kontrol ekipmanları	300 mbar	6.850
RS 190 E / TC	470 - 2.290 kW	Gaz multibloğu - Minimum/Maksimum prosestat - Sızdırmazlık kontrol modülü - Oransal kontrol ekipmanları	300 mbar	7.770
RS 250 E MZ / TC	600 - 2.650 kW	Gaz multibloğu - Minimum/Maksimum prosestat - Sızdırmazlık kontrol modülü - Oransal kontrol ekipmanları	300 mbar	8.960
RS 250 EV MZ / TC	600 - 2.650 kW	Gaz multibloğu - Minimum/Maksimum prosestat - Sızdırmazlık kontrol modülü - Oransal kontrol ekipmanları - Motor frekans inverter	300 mbar	11.215
RS 310 E MZ	600 - 3.900 kW	Gaz multibloğu - Minimum/Maksimum prosestat - Sızdırmazlık kontrol modülü - Oransal kontrol ekipmanları - Motor frekans inverter	300 mbar	11.050
RS 310 EV MZ	600 - 3.900 kW	Gaz multibloğu - Minimum/Maksimum prosestat - Sızdırmazlık kontrol modülü - Oransal kontrol ekipmanları - Motor frekans inverter	300 mbar	14.800
RS 410 E MZ	800 - 4.900 kW	Gaz multibloğu - Minimum/Maksimum prosestat - Sızdırmazlık kontrol modülü - Oransal kontrol ekipmanları - Motor frekans inverter	300 mbar	11.950
RS 410 EV MZ	800 - 4.900 kW	Gaz multibloğu - Minimum/Maksimum prosestat - Sızdırmazlık kontrol modülü - Oransal kontrol ekipmanları - Motor frekans inverter	300 mbar	15.730
RS 510 E MZ	802 - 5.520 kW	Gaz multibloğu - Minimum/Maksimum prosestat - Sızdırmazlık kontrol modülü - Oransal kontrol ekipmanları - Motor frekans inverter	300 mbar	14.890
RS 510 EV MZ	802 - 5.520 kW	Gaz multibloğu - Minimum/Maksimum prosestat - Sızdırmazlık kontrol modülü - Oransal kontrol ekipmanları - Motor frekans inverter	300 Mbar	18.400
RS 610 E MZ	820 - 6.300 kW	Gaz multibloğu - Minimum/Maksimum prosestat - Sızdırmazlık kontrol modülü - Oransal kontrol ekipmanları - Motor frekans inverter	300 mbar	17.570
RS 610 EV MZ	820 - 6.300 kW	Gaz multibloğu - Minimum/Maksimum prosestat - Sızdırmazlık kontrol modülü - Oransal kontrol ekipmanları - Motor frekans inverter	300 Mbar	20.980

* MZ : Low NOx - Class 2 yanma sınıfına sahiptir.

* Sızdırmazlık kontrol özelliği - elektronik brülörlerde standarttır.

* O2 trim uygulamaları için E-Gaz ile irtibata geçiniz.

* LPG uygulamaları için E-Gaz ile irtibata geçiniz.

* % 18 KDV fiyatlara eklenecektir.

ELEKTRONİK MODÜLASYONLU DOĞALGAZ BRÜLÖRLERİ (Düşük NOx) Electronic Modulating Gas Burners - Low NOx



RS 25 - 55



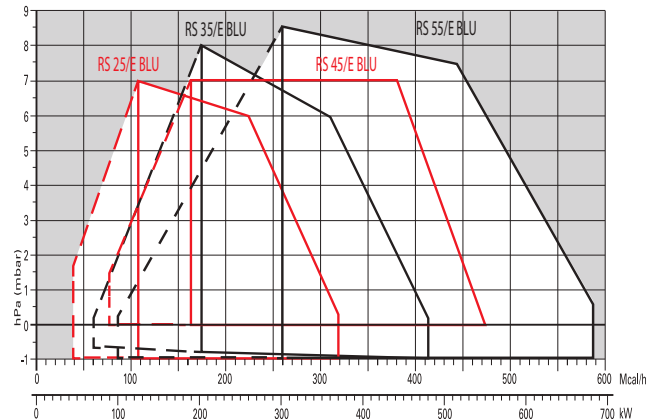
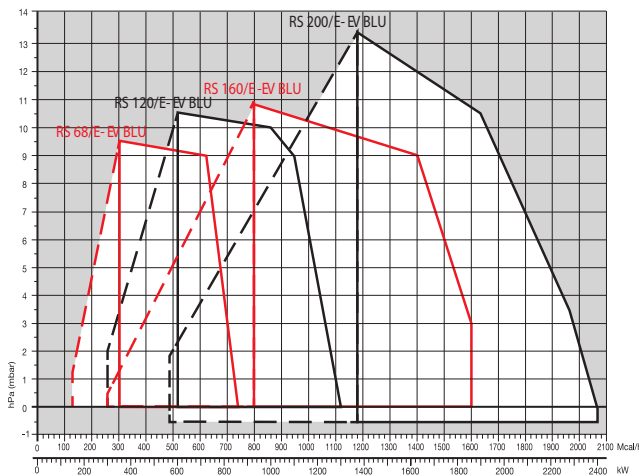
RS 68 - 200

Brülör Tipi	Kapasitesi	Brülör yanında verilen standart aksesuarlar	Gaz Giriş Basıncı	Fiyatı (Euro)
RS 25 E BLU	45 - 370 kW	Gaz multibloğu - Minimum/Maksimum prosestat - Sızdırmazlık kontrol modülü - Oransal kontrol ekipmanları	300 mbar	3.780
RS 35 E BLU	72 - 480 kW	Gaz multibloğu - Minimum/Maksimum prosestat - Sızdırmazlık kontrol modülü - Oransal kontrol ekipmanları	300 mbar	4.010
RS 45 E BLU	90 - 550 kW	Gaz multibloğu - Minimum/Maksimum prosestat - Sızdırmazlık kontrol modülü - Oransal kontrol ekipmanları	300 mbar	4.725
RS 55 E BLU	100 - 680 kW	Gaz multibloğu - Minimum/Maksimum prosestat - Sızdırmazlık kontrol modülü - Oransal kontrol ekipmanları	300 mbar	5.270
RS 68 E BLU	150 - 860 kW	Gaz multibloğu - Minimum/Maksimum prosestat - Sızdırmazlık kontrol modülü - Oransal kontrol ekipmanları	300 mbar	6.075
RS 68 EV BLU	150 - 860 kW	Gaz multibloğu - Minimum/Maksimum prosestat - Sızdırmazlık kontrol modülü - Oransal kontrol ekipmanları - Motor frekans inverter	300 mbar	8.875
RS 120 E BLU	300 - 1.300 kW	Gaz multibloğu - Minimum/Maksimum prosestat - Sızdırmazlık kontrol modülü - Oransal kontrol ekipmanları	300 mbar	6.990
RS 120 EV BLU	300 - 1.300 kW	Gaz multibloğu - Minimum/Maksimum prosestat - Sızdırmazlık kontrol modülü - Oransal kontrol ekipmanları - Motor frekans inverter	300 Mbar	9.850
RS 160 E BLU	300 - 1.860 kW	Gaz multibloğu - Minimum/Maksimum prosestat - Sızdırmazlık kontrol modülü - Oransal kontrol ekipmanları	300 mbar	8.050
RS 160 EV BLU	300 - 1.860 kW	Gaz multibloğu - Minimum/Maksimum prosestat - Sızdırmazlık kontrol modülü - Oransal kontrol ekipmanları - Motor frekans inverter	300 Mbar	11.650
RS 200 E BLU	570 - 2.400 kW	Gaz multibloğu - Minimum/Maksimum prosestat - Sızdırmazlık kontrol modülü - Oransal kontrol ekipmanları	300 mbar	9.500
RS 200 EV BLU	570 - 2.400 kW	Gaz multibloğu - Minimum/Maksimum prosestat - Sızdırmazlık kontrol modülü - Oransal kontrol ekipmanları - Motor frekans inverter	300 mbar	13.230

* BLU: Low NOx - class 3 (EN-676)
* E : Standart elektronik modülasyon.
* EV : Frekans inverterli elektronik modülasyon (O2 trim uyumlu)

* Sızdırmazlık kontrol özelliği - elektronik brülörlerde standarttır.
* Standart namı brülörlerdir. Uzun namı için E-Gaz'a danışınız.
* O2 trim uygulamaları için E-Gaz ile irtibata geçiniz.
* % 18 KDV fiyatlarına eklenecektir.

KAPASİTE GRAFİKLERİ



Brülör teknik ölçüleri için broşür isteyiniz.

ELEKTRONİK MODÜLASYONLU DOĞALGAZ BRÜLÖRLERİ (Düşük NOx) Electronic Modulating Gas Burners - Low NOx

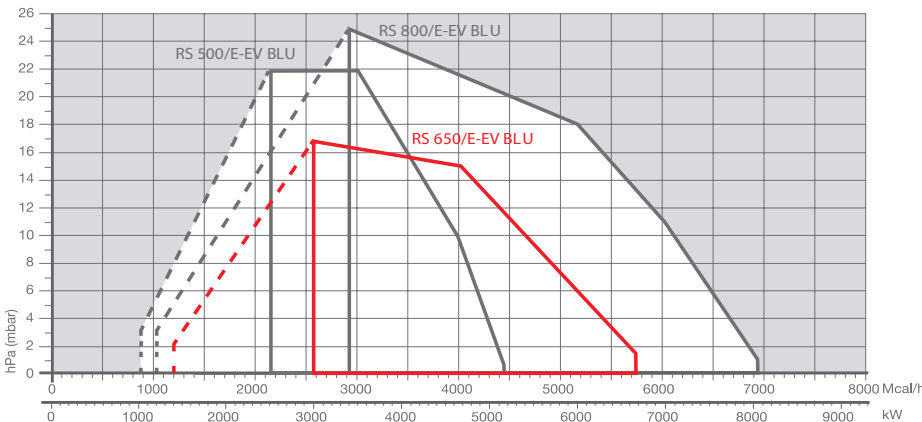
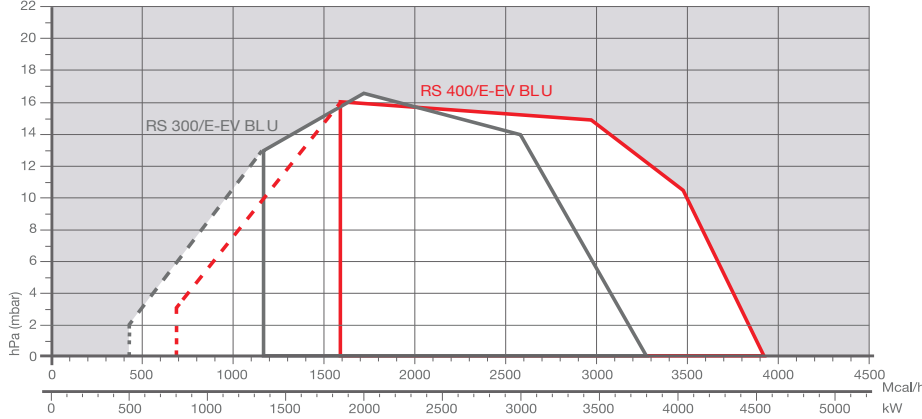


RS 300 / 800

- * BLU: Low NOx - class 3 (EN-676)
- * E : Standart elektronik modülasyon.
- * EV : Frekans inverterli elektronik modülasyon (O2 trim uyumlu)
- * Sızdırmazlık kontrol özelliği - elektronik brülörlerde standarttır.
- * O2 trim uygulamaları için E-Gaz ile irtibata geçiniz.
- * % 18 KDV fiyatlara eklenecektir.

Brülör Tipi	Kapasitesi	Brülör yanında verilen standart aksesuarlar	Gaz Giriş Basıncı	Fiyatı (Euro)
RS 300 E BLU	500 - 3.800 kW	Gaz multibloğu - Minimum/Maksimum prosestat - Sızdırmazlık kontrol modülü- Oransal kontrol ekipmanları	300 mbar	17.950
RS 300 EV BLU	500 - 3.800 kW	Gaz multibloğu - Minimum/Maksimum prosestat - Sızdırmazlık kontrol modülü - Oransal kontrol ekipmanları - Motor frekans inverter	300 mbar	21.480
RS 400 E BLU	800 - 4.550 kW	Gaz multibloğu - Minimum/Maksimum prosestat - Sızdırmazlık kontrol modülü - Oransal kontrol ekipmanları	300 mbar	19.450
RS 400 EV BLU	800 - 4.550 kW	Gaz multibloğu - Minimum/Maksimum prosestat - Sızdırmazlık kontrol modülü - Oransal kontrol ekipmanları - Motor frekans inverter	300 mbar	22.950
RS 500 E BLU	1.000 - 5.170 kW	Gaz multibloğu - Minimum/Maksimum prosestat - Sızdırmazlık kontrol modülü - Oransal kontrol ekipmanları	300 mbar	21.750
RS 500 EV BLU	1.000 - 5.170 kW	Gaz multibloğu - Minimum/Maksimum prosestat - Sızdırmazlık kontrol modülü - Oransal kontrol ekipmanları - Motor frekans inverter	300 mbar	25.150
RS 650 E BLU	1.410 - 6.500 kW	Gaz multibloğu - Minimum/Maksimum prosestat - Sızdırmazlık kontrol modülü - Oransal kontrol ekipmanları	300 mbar	23.850
RS 650 EV BLU	1.410 - 6.500 kW	Gaz multibloğu - Minimum/Maksimum prosestat - Sızdırmazlık kontrol modülü - Oransal kontrol ekipmanları - Motor frekans inverter	300 mbar	28.350
RS 800 E BLU	1.200 - 8.100 kW	Gaz multibloğu - Minimum/Maksimum prosestat - Sızdırmazlık kontrol modülü- Oransal kontrol ekipmanları	300 mbar	24.150
RS 800 EV BLU	1.200 - 8.100 kW	Gaz multibloğu - Minimum/Maksimum prosestat - Sızdırmazlık kontrol modülü - Oransal kontrol ekipmanları - Motor frekans inverter	300 mbar	28.750

KAPASİTE GRAFİKLERİ



ELEKTRONİK MODÜLASYONLU DOĞALGAZ BRÜLÖRLERİ (Düşük NOx)

Electronic Modulating Gas Burners - Low NOx

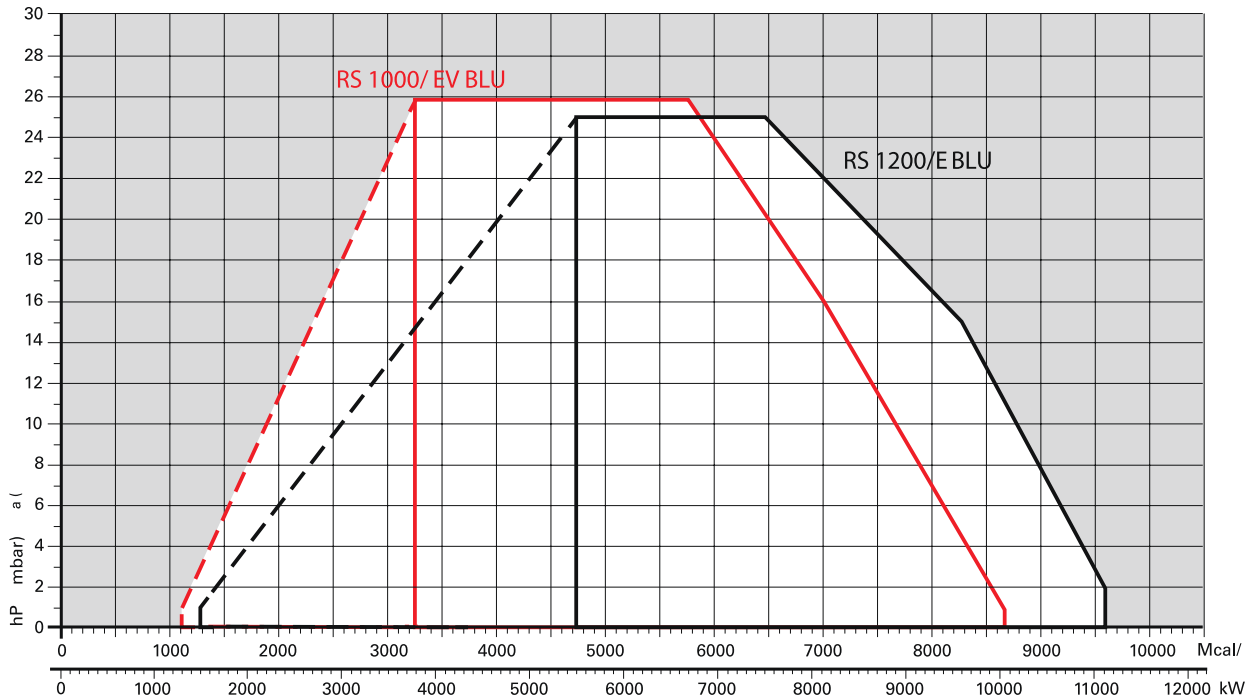


RS 1000 - 1200

Brülör Tipi	Kapasitesi	Brülör yanında verilen standart aksesuarlar	Gaz Giriş Basıncı	Fiyatı (Euro)
RS 1000 E BLU	1.100 - 10.100 kW	Gaz multibloğu - Minimum/Maksimum prosestat - Sızdırmazlık kontrol modülü Oransal kontrol ekipmanları	300 mbar	32.450
RS 1000 EV BLU	1.100 - 10.100 kW	Gaz multibloğu - Minimum/Maksimum prosestat - Sızdırmazlık kontrol modülü Oransal kontrol ekipmanları Motor frekans inverter	300 mbar	38.250
RS 1200 E BLU	1.500 - 11.100 kW	Gaz multibloğu - Minimum/Maksimum prosestat - Sızdırmazlık kontrol modülü Oransal kontrol ekipmanları	300 mbar	38.850
RS 1200 EV BLU	1.500 - 11.100 kW	Gaz multibloğu - Minimum/Maksimum prosestat - Sızdırmazlık kontrol modülü Oransal kontrol ekipmanları Motor frekans inverter	300 mbar	44.650

- * BLU: Low NOx - class 3 (EN-676)
- * E : Standart elektronik modülasyon.
- * EV : Frekans inverterli elektronik modülasyon (O2 trim uyumlu)
- * Sızdırmazlık kontrol özelliği - elektronik brülörlerde standarttır.
- * O2 trim uygulamaları için E-Gaz ile irtibata geçiniz.
- * % 18 KDV fiyatlara eklenecektir.

KAPASİTE GRAFİĞİ



Brülör teknik ölçüleri için broşür isteyiniz.

PREMIX MODÜLASYONLU GAZ BRÜLÖRLERİ (Düşük NOx) STANDART YANMA BAŞLIKLİ MODELLER - modülasyonlu Low NOx -Class 3 Premix Gas Burners - Low NOx - Class3 - (Standart Head)



RX 35-120



RX 180 - 500



RX 700 - 1000

Brülör Tipi	Kapasitesi	Brülör yanında verilen standart aksesuarlar	Gaz Giriş Basıncı	Fiyatı (Euro)
RX 28 S/PV	6 - 28 kW	Gaz multiblok valfi / Min gaz prosestatı	50 - 100 mbar	1.200
RX 35 S/PV	6 - 35 kW	Gaz multiblok valfi / Min gaz prosestatı	50 - 100 mbar	1.310
RX 70 S/PV	13 - 70 kW	Gaz multiblok valfi / Min gaz prosestatı	50 - 100 mbar	1.735
RX 120 S/PV	20 - 120 kW	Gaz multiblok valfi / Min gaz prosestatı	50 - 100 mbar	2.310
RX 150 S/PV	25 - 145 kW	Gaz multiblok valfi / Min gaz prosestatı	50 - 100 mbar	2.935
RX 180 S/PV	35 - 180 kW	Gaz multiblok valfi / Min gaz prosestatı	50 - 100 mbar	3.580
RX 250 S/PV	41 - 250 kW	Gaz multiblok valfi / Min gaz prosestatı	50 - 100 mbar	3.945
RX 360 S/P	55 - 360 kW	Gaz multiblok valfi / Min gaz prosestatı	50 - 100 mbar	4.940
RX 500 S/PV	80 - 490 kW	Gaz multiblok valfi / Min gaz prosestatı	50 - 100 mbar	7.825
RX 700 S/PV	135 - 700 kW	Gaz multiblok valfi / Min gaz prosestatı	50 - 100 mbar	12.200
RX 850 S/PV	170 - 880 kW	Gaz multiblok valfi / Min gaz prosestatı	50 - 100 mbar	12.460
RX 1000 S/PV	180 - 1.075 kW	Gaz multiblok valfi / Min gaz prosestatı	50 - 100 mbar	13.595

- * S/P : Servomotor kontrollü hava fanı - S/PV : Frekans devir kontrollü hava fanı
- * Modülasyon-Isı kontrol ünitesi ve aksesuarları hariçtir
- * Yanma başlığı ölçüleri ve tavsiye edilen cehennemlik ölçerine broşürden bakınız.
- * Kullanım alanları : Gıda pişirme fırınları / Boya kurutma fırınları / Hassas sıcaklık gerektiren prosesler /Yoğuşmalı kazanlar
- * Premix brülörler özel paslanmaz çelik örgülü yanma başlıkları ve gaz/havanın yanma öncesi karışımını sağlayan premix teknolojisi sayesinde çok daha kompakt ve düşük NOx alev mevcuttur. Cehennemlik ölçüleri % 40 azaltılabilir.
- * Premix brülörlerde prosese özel farklı alev başlığına sahip ürünler geliştirilebilmektedir.
- * % 18 KDV fiyatlara eklenecektir.

ÖN KARIŞIM TEKNOLOJİSİ

Klasik üfleli brülörler ile ön karışım teknolojisiyle çalışan bir brülör arasındaki esas fark gaz-hava karışımının hazırlanması şeklinde ve yanma başlığında kullanılan teknolojidir. Üfleli brülörlerde gaz ve yanma havası yanma kafası ucunda özel bir teknolojiyle karışır: alev yanma kafasının dışında yanma odasındaki boşluk içinde yayılarak oluşur.

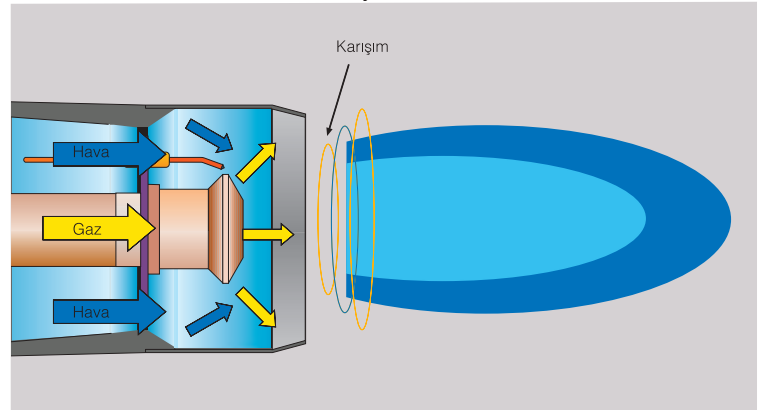
Alevin büyüklüğü brülörün gücüne bağlıdır.

Ön karışimli brülörlerde hava-yakıt karışımı yanma kafasının arkasında oluşur ve değişik şekillerde elde edilir. Küçük kapasitelerde gaz ve hava aynı anda fana sevk edilir ve karışım hava giriş kısmında oluşur. Bu nedenle hava gaz kaçaklarını önlemek için sızmaz bir hava kanalına ihtiyaç duyulur.

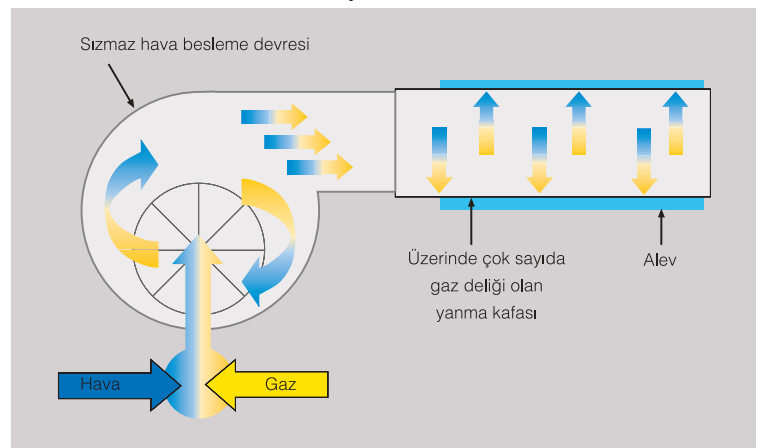
Elde edilen karışım yanma kafasına sevk edilir. Hassas olarak yapılmış pasajlardan geçerek yanma kafası dışına geçer ve burada ateşleme ve takiben yanma oluşur. Alev sadece yanma kafasının dış yüzeyinde oluşur ve alevin büyüklüğü pratik olarak yanma kafasının büyüklüğüne eşittir.

Brülör teknik ölçüleri için broşür isteyiniz.

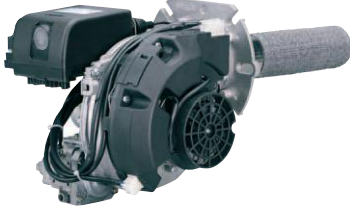
Standart Brülörlerde Alev Oluşumu



PREMIX Brülörlerde Alev Oluşumu



PREMIX MODÜLASYONLU GAZ BRÜLÖRLERİ (Düşük NOx) UZUN YANMA BAŞLIKLİ MODELLER - modülasyonlu Premix Gas Burners - Low NOx - Class3 (Long Head)



RX 25 - 35



RX 180 - 350

Brülör Tipi	Kapasitesi	Brülör yanında verilen standart aksesuarlar	Gaz Giriş Basıncı	Fiyatı (Euro)
RX 35 S/VP T Yanma başlığı : 1022 mm	6 - 40 kW	Gaz multiblok valfi / Min gaz prosestati	50 - 100 mbar	2.360
RX 150 S/PV VA Yanma başlığı : 690 mm	25 - 145 kW	Gaz multiblok valfi / Min gaz prosestati	50 - 100 mbar	4.575
RX 180 S/PV VA Yanma başlığı : 1.000 mm	25 - 180 kW	Gaz multiblok valfi / Min gaz prosestati	50 - 100 mbar	6.220
RX 250 S/PV VA Yanma başlığı : 1.250 mm	42 - 250 kW	Gaz multiblok valfi / Min gaz prosestati	50 - 100 mbar	6.495
RX 290 S/PV VA Yanma başlığı : 1.250 mm	42 - 290 kW	Gaz multiblok valfi / Min gaz prosestati	50 - 100 mbar	6.745
RX 310 S/PV VA Yanma başlığı : 1.570 mm	50 - 310 kW	Gaz multiblok valfi / Min gaz prosestati	50 - 100 mbar	7.020
RX 350 S/P VA Yanma başlığı : 1.250 mm	55 - 390 kW	Gaz multiblok valfi / Min gaz prosestati	50 - 100 mbar	7.445
RX 400 S/PV VA Yanma başlığı : 1.250 mm	65 - 400 kW	Gaz multiblok valfi / Min gaz prosestati	50 - 100 mbar	7.805

* S/P : Servomotor kontrollü hava fanı - S/PV : Frekans devir kontrollü hava fanı

* Modülasyon-Isı kontrol ünitesi ve aksesuarları hariçtir.

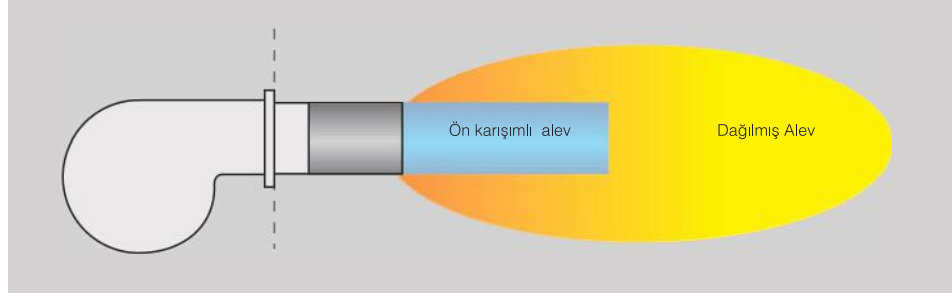
* Kullanım alanları : Gıda pişirme fırınları / Boya kurutma fırınları / Hassas sıcaklık gerektiren prosesler /Yoğuşmalı kazanlar

* Farklı kapasite ve yanma başlığı boyları için E-Gaz ile irtibata geçiniz.

* Premix brülörlerde proseslere göre özel imalatlar yapılabilmektedir. Daha detaylı bilgi için E-Gaz ile irtibata geçiniz.

% 18 KDV fiyatlara eklenecektir.

Belirtildiği gibi ön karışım alevinin alev metalik örgü ve altındaki desteğe çok yakın olması nedeniyle çok küçük bir geometrisi vardır. Bu durum herhangi bir şekilde alevin yanma odası duvarıyla temas ihtimalini kaldırır. Dolayısıyla düzensiz yanma ve yanma odasında oluşacak sıcak noktaların veya kazan gövdesi içinde oluşabilecek lokal kaynama olayları da önlenmiş olur.



Aynı güçte ön karışimli ve dağılmış alevin karşılaştırması

Ön karışimli alevin kompakt şekli yanma odası ölçülerinin de düşürülebilmesine yardımcı olur. Yanma odaları bu avantajdan yararlanmak üzere tasarlanabilir.

Ön karışimli yanmanın bir diğer üstünlüğü de alev gürültüsünün azalmasıdır. Böylece bacada oluşan gürültü de azaltılmış olur. Bu özellikle konut ve kapalı mekân uygulamaları için önemli bir üstünlüktür.

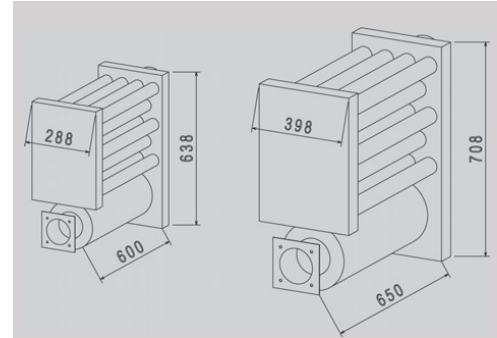
Ön karışım teknolojisi üzerine önemli üniversitelerin Malzeme Mühendisliği laboratuvarlarıyla işbirliği içinde birçok test yapılmıştır. Bu testlerin bazılarının sonuçları aşağıdadır:

- Yüksek yanma yoğunluğu
- Yüksek modülasyon oranı
- Yüksek ısı gerilme
- Yüksek ve orta sıcaklıktaki yanma odalarıyla uyum

Bu şekilde güvenilirlik testlerinde yanma başlığının malzeme direnci ve imalat süreçleri onaylanmıştır.

RX 350-500-700 model brülörlerin yanma başlıklarında entegre RRD (rezonans düşürme cihazı) bulunmaktadır. Bu ise olası tüm rezonans olayını azaltmaktadır. Dolayısıyla bu başlık farklı yanma odalarına uydurulabilir ve uygulamada önemli bir esneklik sağlar.

Normal brülörlü cehennemliklere göre % 40 daha düşük cehennemlik hacmi.



Brülör teknik ölçüleri için broşür isteyiniz.

TEK KADEMELİ MOTORİN BRÜLÖRLERİ

One Stage Light Oil Burners



TEK KADEMELİ FIRIN TİPİ MOTORİN BRÜLÖRLERİ

Brülör Tipi	Kapasitesi	Brülör yanında verilen standart aksesuarlar	Fiyatı (Euro)
40 F5	30 - 60 kW	Yakıt hortumu - 1 adet enjektör	460
40 F10	54 - 107 kW	Yakıt hortumu - 1 adet enjektör	520
40 F20	95 - 202 kW	Yakıt hortumu - 1 adet enjektör	610

OPSİYONEL AKSESUARLAR

Uzun Namlu Kiti	F 5	40 €
	F 10	110 €
	F 20	220 €

TEK KADEMELİ MOTORİN BRÜLÖRLERİ



Brülör Tipi	Kapasitesi	Brülör yanında verilen standart aksesuarlar	Fiyatı (Euro)
40 G3	24 - 35 kW	Yakıt hortumu - 1 adet enjektör	420
40 G5	28 - 60 kW	Yakıt hortumu - 1 adet enjektör	430
40 G7	29 - 69 kW	Yakıt hortumu - 1 adet enjektör	525
40 G10	54 - 120 kW	Yakıt hortumu - 1 adet enjektör	545
40 G20	95 - 213 kW	Yakıt hortumu - 1 adet enjektör	595
40 G20 S	95 - 240 kW	Yakıt hortumu - 1 adet enjektör	690
GULLIVER RG2 TL	47 - 119 kW	Yakıt hortumu - 1 adet enjektör	550
GULLIVER RG3 TL	83 - 178 kW	Yakıt hortumu - 1 adet enjektör	645
GULLIVER RG4S TC	118,5 - 237 kW	Yakıt hortumu - 1 adet enjektör	780
GULLIVER RG4S TL	118,5 - 237 kW	Yakıt hortumu - 1 adet enjektör	805
GULLIVER RG5 S	160 - 309 kW	Yakıt hortumu - 1 adet enjektör	850
GULLIVER RG5 S TL	160 - 309 kW	Yakıt hortumu - 1 adet enjektör	925
RL 34 /1 TC	107 - 398 kW	Yakıt hortumu - 1 adet enjektör	1.430
RL 34 /1 TL	107 - 398 kW	Yakıt hortumu - 1 adet enjektör	1.590

OPSİYONEL AKSESUARLAR

Uzun Namlu Kiti	G3/G5	60 €
	G7/G10	120 €
	G20/G20S	120 €

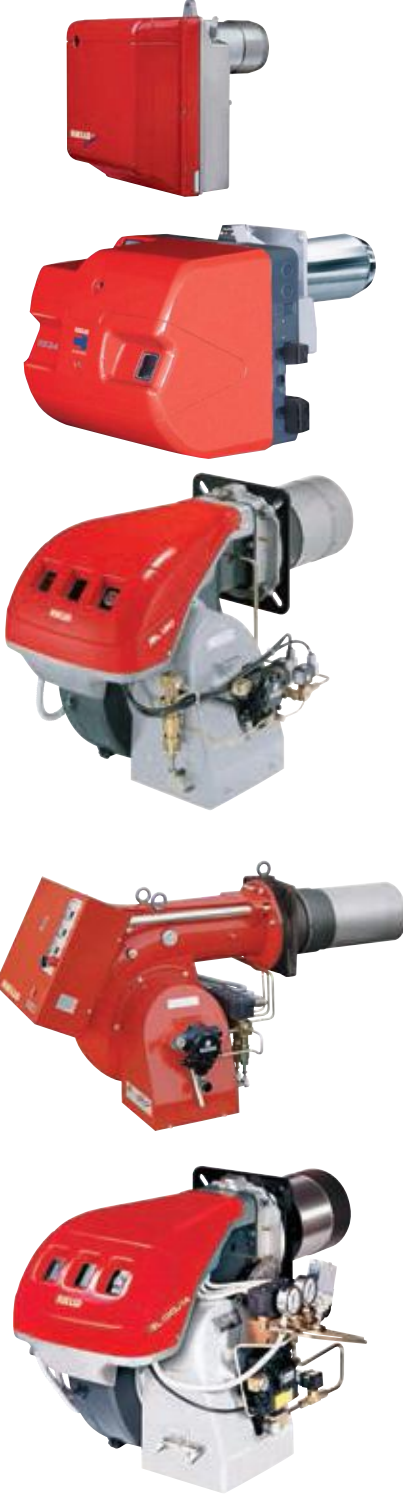
* TC : Standart namlu - TL : Uzun namlu
% 18 KDV fiyatlara eklenecektir.

* Brülör teknik ölçüleri ve kapasite grafikleri için broşür talep ediniz.

İKİ KADEMELİ / ÜÇ KADEMELİ / MODÜLASYONLU MOTORİN BRÜLÖRLERİ

Two Stage - Three Stage - Modulating Light Oil Burners

İKİ KADEMELİ MOTORİN BRÜLÖRLERİ



Brülör Tipi	Kapasitesi	Brülör yanında verilen standart aksesuarlar	Fiyatı (Euro)
GULLIVER RG2 D	42 - 118 kW	Yakıt hortumu - 2 adet enjektör	815
GULLIVER RG3 D	65 - 178 kW	Yakıt hortumu - 2 adet enjektör	870
GULLIVER RG4 D TC	106 - 237 kW	Yakıt hortumu - 2 adet enjektör	885
GULLIVER RG4 D TL	106 - 237 kW	Yakıt hortumu - 2 adet enjektör	910
GULLIVER RG5 D TC	95 - 296 kW	Yakıt hortumu - 2 adet enjektör	960
GULLIVER RG5 D TL	95 - 296 kW	Yakıt hortumu - 2 adet enjektör	1.010
RL 34 TC	97 - 395 kW	Yakıt hortumu - 2 adet enjektör	1.570
RL 34 TL	97 - 395 kW	Yakıt hortumu - 2 adet enjektör	1.695
RL 44 TC	155 - 485 kW	Yakıt hortumu - 2 adet enjektör	1.720
RL 44 TL	155 - 485 kW	Yakıt hortumu - 2 adet enjektör	1.850
RL 50 TC	148 - 593 kW	Yakıt hortumu - 2 adet enjektör	1.895
RL 50 TL	148 - 593 kW	Yakıt hortumu - 2 adet enjektör	2.050
RL 70 TC	255 - 830 kW	Yakıt hortumu - 2 adet enjektör	2.800
RL 70 TL	255 - 830 kW	Yakıt hortumu - 2 adet enjektör	2.940
RL 100 TC	356 - 1.186 kW	Yakıt hortumu - 2 adet enjektör	2.985
RL 100 TL	356 - 1.186 kW	Yakıt hortumu - 2 adet enjektör	3.135
RL 130 TC	486 - 1.540 kW	Yakıt hortumu - 2 adet enjektör	3.085
RL 130 TL	486 - 1.540 kW	Yakıt hortumu - 2 adet enjektör	3.215
RL 190 TC	759 - 2.443 kW	Yakıt hortumu - 2 adet enjektör	5.325
RL 250 TC	600 - 2.700 kW	Yakıt hortumu - 2 adet enjektör	6.685

* TC : Standart namı - TL : Uzun namı
* % 18 KDV fiyatlara eklenecektir.

ÜÇ KADEMELİ MOTORİN BRÜLÖRLERİ

Brülör Tipi	Kapasitesi	Brülör yanında verilen standart aksesuarlar	Fiyatı (Euro)
P 300 T/G TC	712 - 3.560 kW	Yakıt hortumu - 3 adet enjektör	10.480
P 450 T/G TC	890 - 5.340 kW	Yakıt hortumu - 3 adet enjektör	12.485

* TC : Standart namı - TL : Uzun namı
* % 18 KDV fiyatlara eklenecektir.

MODÜLASYONLU MOTORİN BRÜLÖRLERİ

Brülör Tipi	Kapasitesi	Brülör yanında verilen standart aksesuarlar	Fiyatı (Euro)
RL 70 M TC	261 - 1.043 kW	Yakıt hortumu - oransal enjektör - oransal kontrol ekipmanları	6.300
RL 100 M TC	332 - 1.482 kW	Yakıt hortumu - oransal enjektör - oransal kontrol ekipmanları	6.830
RL 130 M TC	498 - 1.779 kW	Yakıt hortumu - oransal enjektör - oransal kontrol ekipmanları	7.410
RL 190 M TC	534 - 2.431 kW	Yakıt hortumu - oransal enjektör - oransal kontrol ekipmanları	9.790
P 300 P/G TC	890 - 3.560 kW	Yakıt hortumu - oransal enjektör - oransal kontrol ekipmanları	13.150
P 450 P/G TC	1.190 - 5.340 kW	Yakıt hortumu - oransal enjektör - oransal kontrol ekipmanları	16.850

* TC : Standart namı - TL : Uzun namı
* % 18 KDV fiyatlara eklenecektir.

FUEL-OIL BRÜLÖRLERİ
Heavy Oil Burners**TEK KADEMELİ FUEL-OIL BRÜLÖRLERİ**

Brülör Tipi	Kapasitesi	Brülör yanında verilen standart aksesuarlar	Fiyatı (Euro)
40 N 10	34 - 102 kW	Yakıt hortumu - 1 adet enjektör	1.750
40 N 20	102 - 217 kW	Yakıt hortumu - 1 adet enjektör	1.850

İKİ KADEMELİ FUEL-OIL BRÜLÖRLERİ

Brülör Tipi	Kapasitesi	Brülör yanında verilen standart aksesuarlar	Fiyatı (Euro)
PRESS 30 N TC	85 - 342 kW	Yakıt hortumu - 2 adet Enjektör	3.050
PRESS 30 N TL	85 - 342 kW	Yakıt hortumu - 2 adet enjektör	3.130
PRESS 45 N TC	114 - 513 kW	Yakıt hortumu - 2 adet enjektör	3.170
PRESS 45 N TL	114 - 513 kW	Yakıt hortumu - 2 adet enjektör	3.260
PRESS 60 N TC	171 - 684 kW	Yakıt hortumu - 2 adet enjektör	3.780
PRESS 60 N TL	171 - 684 kW	Yakıt hortumu - 2 adet enjektör	3.875
PRESS 100 N TC	285 - 1.140 kW	Yakıt hortumu - 2 adet enjektör	4.415
PRESS 100 N TL	285 - 1.140 kW	Yakıt hortumu - 2 adet enjektör	4.550

* TC : Standart namı - TL : Uzun namı

ÜÇ KADEMELİ FUEL-OIL BRÜLÖRLERİ

Brülör Tipi	Kapasitesi	Brülör yanında verilen standart aksesuarlar	Fiyatı (Euro)
PRESS 140 T/N TC	320 - 1.600 kW	Yakıt hortumu - 3 adet enjektör	6.980
PRESS 200 T/N TC	515 - 2.280 kW	Yakıt hortumu - 3 adet enjektör	7.600
PRESS 300 T/N TC	626 - 3.420 kW	Yakıt hortumu - 3 adet enjektör	10.650
PRESS 450 T/N TC	855 - 5.130 kW	Yakıt hortumu - 3 adet enjektör	13.300

* TC : Standart namı - TL : Uzun namı

MODÜLASYONLU FUEL-OIL BRÜLÖRLERİ

Brülör Tipi	Kapasitesi	Brülör yanında verilen standart aksesuarlar	Fiyatı (Euro)
PRESS 140 P/N TC	400 - 1.600 kW	Yakıt hortumu - oransal enjektör - oransal kontrol ekipmanları	10.200
PRESS 200 P/N TC	570 - 2.280 kW	Yakıt hortumu - oransal enjektör - oransal kontrol ekipmanları	11.500
PRESS 300 P/N TC	683 - 3.420 kW	Yakıt hortumu - oransal enjektör - oransal kontrol ekipmanları	14.000
PRESS 450 P/N TC	1.140 - 5.130 kW	Yakıt hortumu - oransal enjektör - oransal kontrol ekipmanları	18.500

* TC : Standart namı - TL : Uzun namı

* % 18 KDV fiyatlara eklenecektir.

Tüm ölçüler ve çalışma eğrileri için broşür talep ediniz.

ÇİFT YAKITLI BRÜLÖRLER

Duel Fuel Burners



40 D8 / D17



RLS 28 / 50



RLS 70/130



RLS 68 / 250



RLS 310 / 610



RLS 500 / 800



RLS 1000 / 1200

DOĞALGAZ / MOTORİN - TEK ve İKİ KADEMELİ - 300 mbar

Brülör Tipi	Kapasitesi	Brülör yanında verilen standart aksesuarlar	Fiyatı (Euro)
40 D 8 (Tek Kademeli)	35 - 100 kW	Gaz multibloğu - Minimum prosestat - 1 adet enjektör	2.140
40 D17 (Tek Kademeli)	88 - 197 kW	Gaz multibloğu - Minimum prosestat - 1 adet enjektör	2.480
RLS 28 TC	100 - 325 kW	Gaz multibloğu - Minimum prosestat - 2 adet enjektör	4.000
RLS 38 TC	116 - 442 kW	Gaz multibloğu - Minimum prosestat - 2 adet enjektör	4.570
RLS 50 TC	145 - 581 kW	Gaz multibloğu - Minimum prosestat - 2 adet enjektör	4.740
RLS 70 TC	232 - 814 kW	Gaz multibloğu - Minimum prosestat - 2 adet enjektör	5.530
RLS 100 TC	349 - 1.163 kW	Gaz multibloğu - Minimum prosestat - 2 adet enjektör	6.260
RLS 130 TC	465 - 1.395 kW	Gaz multibloğu - Minimum prosestat - Sızdırmazlık kontrol cihazı - 2 adet enjektör	6.690

DOĞALGAZ / MOTORİN - (D.GAZ ORANSAL - MOTORİN İKİ KADEMELİ) Low NOx - MX:class 3 - MZ:class 2(EN676) - 300 mbar

Brülör Tipi	Kapasitesi	Brülör yanında verilen standart aksesuarlar	Fiyatı (Euro)
RLS 68 M MX TC	200 - 860 kW	Gaz multibloğu - Minimum/Maksimum prosestat - 2 adet enjektör - Oransal kontrol ekipmanları	7.680
RLS 120 M MX TC	300 - 1.200 kW	Gaz multibloğu - Minimum/Maksimum prosestat - Sızdırmazlık kontrol cihazı - 2 adet enjektör - Oransal kontrol ekipmanları	9.060
RLS 160 M MX TC	300 - 1.840 kW	Gaz multibloğu - Minimum/Maksimum prosestat - Sızdırmazlık kontrol cihazı - 2 adet enjektör - Oransal kontrol ekipmanları	10.450
RLS 190 M MZ TC	550 - 2.150 kW	Gaz multibloğu - Minimum/Maksimum prosestat - Sızdırmazlık kontrol cihazı - 2 adet enjektör - Oransal kontrol ekipmanları	10.985
RLS 250 M MZ TC	550 - 2.460 kW	Gaz multibloğu - Minimum/Maksimum prosestat - Sızdırmazlık kontrol cihazı - 2 adet enjektör - Oransal kontrol ekipmanları	13.130

DOĞALGAZ / MOTORİN - (D.GAZ / MOTORİN ORANSAL) Low NOx - MX:class 2 (EN676) - 300 mbar

Brülör Tipi	Kapasitesi	Brülör yanında verilen standart aksesuarlar	Fiyatı (Euro)
RLS 310 M	600 - 3.600 kW	Gaz multibloğu - Minimum/Maksimum prosestat - Sızdırmazlık kontrol cihazı - enjektör - Oransal kontrol ekipmanları	19.100
RLS 410 M	640 - 4.200 kW	Gaz multibloğu - Minimum/Maksimum prosestat - Sızdırmazlık kontrol cihazı - enjektör - Oransal kontrol ekipmanları	20.200
RLS 510 M	660 - 5.170 kW	Gaz multibloğu - Minimum/Maksimum prosestat - Sızdırmazlık kontrol cihazı - enjektör - Oransal kontrol ekipmanları	23.350
RLS 610 M	1.000 - 6.155 kW	Gaz multibloğu - Minimum/Maksimum prosestat - Sızdırmazlık kontrol cihazı - enjektör - Oransal kontrol ekipmanları	25.850

DOĞALGAZ / MOTORİN - (D.GAZ / MOTORİN ORANSAL) Low NOx - MX:class 3 - C13:class 3(EN676) - 300 mbar

Brülör Tipi	Kapasitesi	Brülör yanında verilen standart aksesuarlar	Fiyatı (Euro)
RLS 500 M MX	1.120 - 5.050 kW	Gaz multibloğu - Minimum/Maksimum prosestat - Sızdırmazlık kontrol cihazı - enjektör - Oransal kontrol ekipmanları	27.950
RLS 650 M MX	1.430 - 6.550 kW	Gaz multibloğu - Minimum/Maksimum prosestat - Sızdırmazlık kontrol cihazı - enjektör - Oransal kontrol ekipmanları	30.150
RLS 800 M MX	1.750 - 8.000 kW	Gaz multibloğu - Minimum/Maksimum prosestat - Sızdırmazlık kontrol cihazı - enjektör - Oransal kontrol ekipmanları	33.250
RLS 1000 M C13	1.200 - 10.600 kW	Gaz multibloğu - Minimum/Maksimum prosestat - Sızdırmazlık kontrol cihazı - enjektör - Oransal kontrol ekipmanları	42.950
RLS 1200 M C13	1.500 - 11.500 kW	Gaz multibloğu - Minimum/Maksimum prosestat - Sızdırmazlık kontrol cihazı - enjektör - Oransal kontrol ekipmanları	48.150

Tüm ölçüler ve çalışma eğrileri için broşür talep ediniz.
% 18 KDV fiyatlara eklenecektir.

ÇİFT YAKITLI BRÜLÖRLER

Duel Fuel Burners

ELEKTRONİK MODÜLASYONLU DOĞALGAZ / MOTORİN - (D.GAZ / MOTORİN ORANSAL) Low NOx - MX:class 3 - C13:class 3(EN676)



RSL 68 / 250



RLS 310 / 610



RLS 1000 / 1200



N/M 1400 / 4500

Brülör Tipi	Kapasitesi	Brülör yanında verilen standart aksesuarlar	Fiyatı (Euro)
RLS 68 E MX	200 - 860 kW	Gaz multibloğu - Minimum/Maksimum prosestat - Sızdırmazlık kontrol modülü - enjektör - Oransal kontrol ekipmanları	10.700
RLS 120 E MX	300 - 1.200 kW	Gaz multibloğu - Minimum/Maksimum prosestat - Sızdırmazlık kontrol cihazı - enjektör - Oransal kontrol ekipmanları	11.560
RLS 160 E MX	300 - 1.840 kW	Gaz multibloğu - Minimum/Maksimum prosestat - Sızdırmazlık kontrol modülü - enjektör - Oransal kontrol ekipmanları	12.980
RLS 310 E MX	600 - 3.600 kW	Gaz multibloğu - Minimum/Maksimum prosestat - Sızdırmazlık kontrol modülü - enjektör - Oransal kontrol ekipmanları	19.350
RLS 410 E MX	640 - 4.200 kW	Gaz multibloğu - Minimum/Maksimum prosestat - Sızdırmazlık kontrol modülü - enjektör - Oransal kontrol ekipmanları	21.200
RLS 510 E MX	660 - 5.170 kW	Gaz multibloğu - Minimum/Maksimum prosestat - Sızdırmazlık kontrol modülü - enjektör - Oransal kontrol ekipmanları	24.050
RLS 610 E MX	1.000 - 6.155 kW	Gaz multibloğu - Minimum/Maksimum prosestat - Sızdırmazlık kontrol modülü - enjektör - Oransal kontrol ekipmanları	26.550
RLS 800 E MX	1.750 - 8.000 kW	Gaz multibloğu - Minimum/Maksimum prosestat - Sızdırmazlık kontrol modülü - enjektör - Oransal kontrol ekipmanları	35.900
RLS 1000 E C13	1.200 - 10.600 kW	Gaz multibloğu - Minimum/Maksimum prosestat - Sızdırmazlık kontrol modülü - enjektör - Oransal kontrol ekipmanları	45.850
RLS 1200 E C13	1.500 - 11.500 kW	Gaz multibloğu - Minimum/Maksimum prosestat - Sızdırmazlık kontrol modülü - enjektör - Oransal kontrol ekipmanları	51.950

* Sızdırmazlık kontrol özelliği - elektronik brülörlerde standarttır.

DOĞALGAZ / FUEL OIL - (D.GAZ / FUEL-OIL ORANSAL)

Brülör Tipi	Kapasitesi	Brülör yanında verilen standart aksesuarlar	Fiyatı (Euro)
N/M 1400 TC	407 - 1628 kW	Gaz multibloğu - Minimum/Maksimum prosestat - Sızdırmazlık kontrol cihazı - enjektör - Oransal kontrol ekipmanları	19.450
N/M 2000 TC	581 - 2325 kW	Gaz multibloğu - Minimum/Maksimum prosestat - Sızdırmazlık kontrol cihazı - enjektör - Oransal kontrol ekipmanları	20.800
N/M 3000 TC	872 - 3488 kW	Gaz multibloğu - Minimum/Maksimum prosestat - Sızdırmazlık kontrol cihazı - enjektör - Oransal kontrol ekipmanları	23.100
N/M 4500 TC	1163 - 5000 kW	Gaz multibloğu - Minimum/Maksimum prosestat - Sızdırmazlık kontrol cihazı - enjektör - Oransal kontrol ekipmanları	26.000

* Çift yakıtlı brülörlerde elektronik modülasyon - frekans inverter ve O2 trim uygulamaları için E-Gaz'a danışınız.
% 18 KDV fiyatlara eklenecektir.

Tüm ölçüler ve çalışma eğrileri için broşür talep ediniz.

ENDÜSTRİ TİP BRÜLÖRLER
INDUSTRIAL BURNERS

DB SERİSİ - MEKANİK KAM - Low NOx - ENDÜSTRİ BRÜLÖRLERİ

BRÜLÖR TİPİ	KAPASİTE(kW)	DOĞALGAZ	MOTORİN	FUEL-OIL	D.GAZ/ MOTORİN	D.GAZ/FUEL-OIL
DB 4	1.000/2.500÷5.000	SM	LM	NM	LSM	NSM
DB 6	1.400/4.000÷7.800	SM	LM	NM	LSM	NSM
DB 9	1.500/5.000÷9.500	SM	LM	NM	LSM	NSM
DB12	1.700/7.000÷12.500	SM	LM	NM	LSM	NSM
DB16	2.500/8.000÷16.000	SM	LM	NM	LSM	NSM
DB 20	3.000/10.000÷20.000	SM	LM	NM	LSM	NSM

DB SERİSİ - ELEKTRONİK KAM - Low NOx - ENDÜSTRİ BRÜLÖRLERİ

BRÜLÖR TİPİ	KAPASİTE(kW)	DOĞALGAZ	MOTORİN	FUEL-OIL	D.GAZ/ MOTORİN	D.GAZ/FUEL-OIL
DB 4	1.000/2.500÷5.000	SE	LE	NE	LSE	NSE
DB 6	1.400/4.000÷7.800	SE	LE	NE	LSE	NSE
DB 9	1.500/5.000÷9.500	SE	LE	NE	LSE	NSE
DB 12	1.700/7.000÷12.500	SE	LE	NE	LSE	NSE
DB 16	2.500/8.000÷16.000	SE	LE	NE	LSE	NSE
DB 20	3.000/10.000÷20.000	SE	LE	NE	LSE	NSE

KULLANIM ALANLARI

Büyük endüstriyel buhar ve kızgın yağ kazanları

D tip su borulu kazanlar

Asfalt plantleri

Döner tip proses kurutucu fırınlar

DB serileri GENEL ÖZELLİKLERİ

- * Mekanik ve elektronik modülasyonlu seçenekler
- * Standart veya Low NOx CLASS 3 alevli alternatifli
- * Sıvı yakıtta CLASS 1 alevli yanma
- * Uzun / dar alev şekline sahip
- * 50 C - 150 C - 250 C sıcak hava ile çalışabilme

- * Brülör gövdesi - hava fanı - gaz hattı - sıvı yakıt pompası - kumanda panosu ayrı ekipmanlar
- * Asfalt planti - sıcak hava üreteçleri - buhar/sıcak su/kızgın yağ kazanları için uygun
- * Hava bağlantısı aşağıdan/yukarıdan bağlantı imkanı
- * EN 267 - EN 676'ya uygun.

ER SERİSİ - ELEKTRONİK KAM - Low NOx - ENDÜSTRİ BRÜLÖRLERİ

BRÜLÖR TİPİ	KAPASİTE(kW)	DOĞALGAZ	MOTORİN	FUEL-OIL	D.GAZ/ MOTORİN	D.GAZ/FUEL-OIL
ER 4	540/2.500÷4.000	SE	LE	NE	LSE	NSE
ER 6	840/4.000÷6.000	SE	LE	NE	LSE	NSE
ER 9	1.250/6.000÷9.000	SE	LE	NE	LSE	NSE
ER 12	1.750/9.000÷12.000	SE	LE	NE	LSE	NSE
ER 16	2.350/12.000÷16.000	SE	LE	NE	LSE	NSE
ER 20	3.000/16.000÷20.000	SE	LE	NE	LSE	NSE
ER 25	3.500/20.000÷25.000	SE	LE	NE	LSE	NSE
ER 32	4.000/25.000÷32.000	SE	LE	NE	LSE	NSE

ER serileri GENEL ÖZELLİKLERİ

- * Elektronik modülasyonlu seçenekler
- * Doğalgaz'da Low NOx CLASS 3 alevli alternatifli
- * Sıvı yakıtta CLASS 1 alevli yanma
- * Kısa / geniş alev şekline sahip
- * 50 C - 150 C - 250 C sıcak hava ile çalışabilme
- * Endüstriyel tip brülörlerde sistem bazında fiyat teklifi verilmektedir.

- * Brülör gövdesi - hava fanı - gaz hattı - sıvı yakıt pompası - kumanda panosu ayrı ekipmanlar
- * Sıcak hava üreteçleri - buhar/sıcak su/kızgın yağ kazanları - su borulu kazanlar için uygun
- * Buhar atomizasyonlu fuel-oil yakma sistemi opsiyonu
- * Hava bağlantısı aşağıdan/yukarıdan bağlantı imkanı
- * EN 267 - EN 676'ya uygun.

Endüstriyel tip yakıcı talebinizde E-Gaz ile irtibata geçiniz.
% 18 KDV fiyatlara eklenecektir.

YÜKSEK MODÜLASYONLU GAZ PROSES BRÜLÖRLERİ

High turn down Modulating Gas Process Burners

KULLANIM ALANLARI : TEKSTİL
RAM MAKİNESİ - TEKSTİL
KURUTMA FIRINLARI -
KURUYEMİŞ/GIDA KAVURMA
FIRINLARI v.b. HASSAS SICAKLIK
KONTROLÜ GEREKEN
PROSESLER



Brülör Tipi	Kapasitesi	Brülör yanında verilen standart aksesuarlar	Gaz Giriş Basıncı	Fiyatı (Euro)
BP R 75 MB	3-90 kW	Brülör - Hava fanı - Servomotorlu gaz ayar valfi - Gaz valfi seti - Kumanda panosu - Oransal kontrol ekipmanları	300 mbar	4.690
BP R 150 MB	6-180 kW	Brülör - Hava fanı - Servomotorlu gaz ayar valfi - Gaz valfi seti - Kumanda panosu - Oransal kontrol ekipmanları	300 mbar	4.755
BP R 200 MB	6-235 kW	Brülör - Hava fanı - Servomotorlu gaz ayar valfi - Gaz valfi seti - Kumanda panosu - Oransal kontrol ekipmanları	300 mbar	4.785
BP R 300 MB	4-360 kW	Brülör - Hava fanı - Servomotorlu gaz ayar valfi - Gaz valfi seti - Kumanda panosu - Oransal kontrol ekipmanları	300 mbar	4.990
BP R 450 MB	18-525 kW	Brülör - Hava fanı - Servomotorlu gaz ayar valfi - Gaz valfi seti - Kumanda panosu - Oransal kontrol ekipmanları	300 mbar	6.620
BP R 600 MB	18-700 kW	Brülör - Hava fanı - Servomotorlu gaz ayar valfi - Gaz valfi seti - Kumanda panosu - Oransal kontrol ekipmanları	300 mbar	7.060
BP R 800 MB	18-930 kW	Brülör - Hava fanı - Servomotorlu gaz ayar valfi - Gaz valfi seti - Kumanda panosu - Oransal kontrol ekipmanları	300 mbar	9.140
BP R 1200 MB	40-1450 kW	Brülör - Hava fanı - Servomotorlu gaz ayar valfi - Gaz valfi seti - Kumanda panosu - Oransal kontrol ekipmanları	300 mbar	12.475

AKSESUARLAR

KENDİNİ TEMİZLEYEN FAN - FİYAT FARKI

: 350.-(Euro) + KDV

HAVA FİLTRESİ - FİYAT FARKI

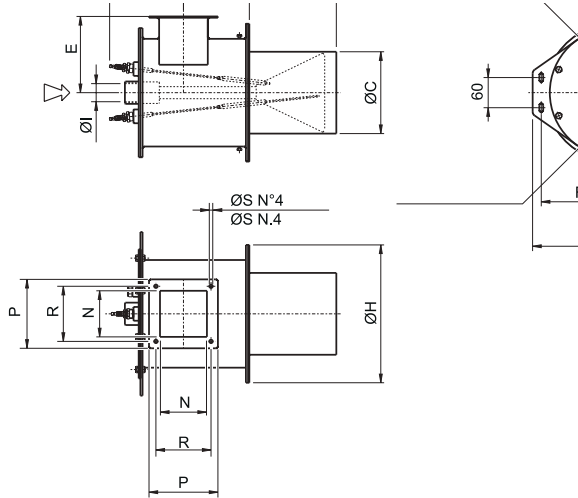
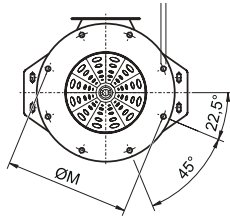
: 326.-(Euro) + KDV

MODÜLASYON ORANI : 1/30 - 1/40

* Oransal kontrol ekipmanları dahil fiyatlardır. PLC kontrollü uygulamalarda oransal kontrol ekipmanı fiyatları düşülecektir.

% 18 KDV fiyatlara eklenecektir.

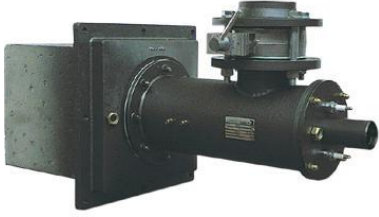
TEKNİK ÖLÇÜLER



Mod.	A	B	ØC	D	E	F	G	ØH	ØI	ØL	ØM	N	P	R	ØS
BPR 75	270	210	110	140	120	120	270	220	3/4"	9,5	195	66	105	85	7
BPR 150	270	205	145	145	150	140	310	250	1"	9,5	225	66	105	85	7
BPR 300	320	205	190	150	180	170	380	320	1"1/2	11,5	290	114	160	128	9
BPR 450	370	215	220	200	220	195	430	370	1"1/2	11,5	340	140	190	165	10
BPR 600	370	215	220	200	220	195	430	370	1"1/2	11,5	340	140	190	165	10
BPR 800	391	215	220	200	220	195	430	370	1"1/2	11,5	340	140	190	165	10

RIELLO GAZ PROSES YAKICILARI

Gas Process Burners



TİP	KAPASİTE	ALEV BORUSU	Fiyatı (Euro)
BP M 5 GV S/70	5/58 kW	Silikon Karbide	1.195
N 140 TR	5/140 kW	Paslanmaz çelik	2.010
BP N 7 GV S/90	10/190 kW	Silikon Karbide	1.820
N 280 TR	10/280 kW	Paslanmaz çelik	3.860
BP N 18 GV S/90	20/350 kW	Silikon Karbide	3.190
N 520 TR	20/520 kW	Paslanmaz çelik	4.410
BP N 60 GV S/00	20/700 kW	Refracter-paslanmaz	4.570
BP N 100 GV S/00	58/1.160 kW	Refracter-paslanmaz	5.675
BP N 150 GV S/00	88/1.750 kW	Refracter-paslanmaz	7.155
BP N 200 GV S/00	120/2.330 kW	Refracter-paslanmaz	7.420
BP N 250 GV S/00	140/2.900 kW	Refracter-paslanmaz	16.180
BP N 300 GV S/00	175/3.500 kW	Refracter-paslanmaz	Fiyat için danışınız.

*%18 KDV fiyatlara eklenecektir.

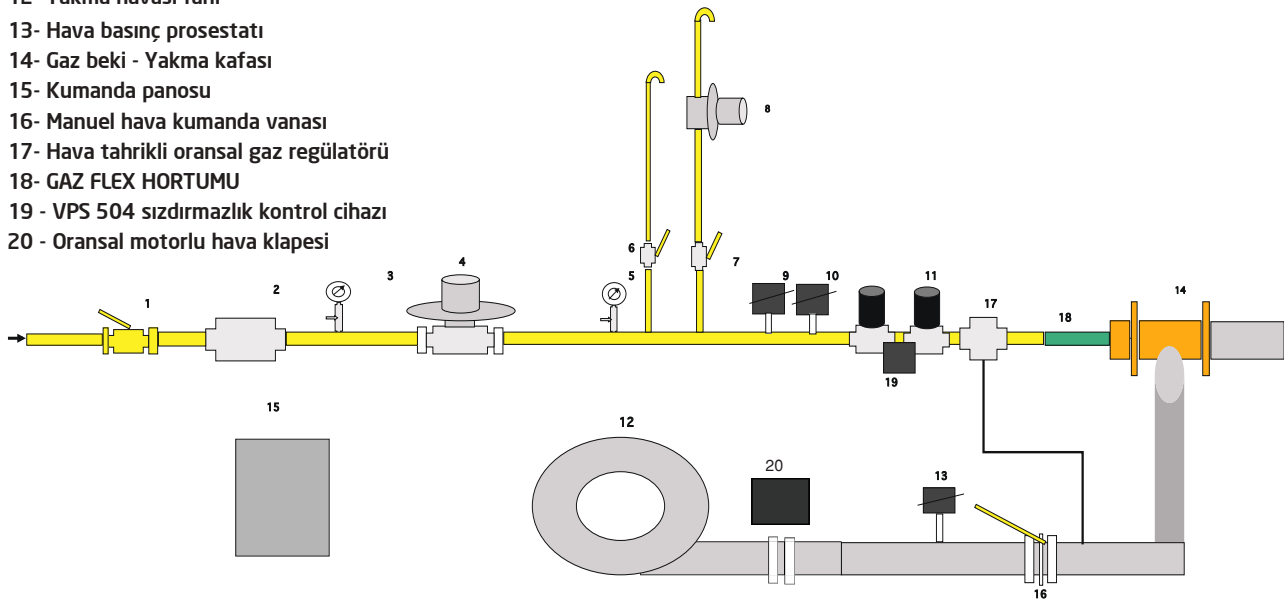
BEK ve GAZ YAKMA SİSTEMİ - MONTAJ ŞEMASI

- 1- Küresel vana
- 2- Gaz filtresi
- 3- Manometre ve musluk
- 4- Emniyet kapatmalı tip regülatör
- 5- Manometre ve musluk (0-100 mbar)
- 6- Manuel tahliye küresel vanası
- 7- Otomatik tahliye küresel vanası
- 8- Otomatik tahliye vanası
- 9- Üst basınç gaz prosestati
- 10- Alt basınç prosestati
- 11- Emniyet-işletme manyetik valf takımı
- 12- Yakma havası fanı
- 13- Hava basınç prosestati
- 14- Gaz beki - Yakma kafası
- 15- Kumanda panosu
- 16- Manuel hava kumanda vanası
- 17- Hava tahrikli oransal gaz regülatörü
- 18- GAZ FLEX HORTUMU
- 19- VPS 504 sızdırmazlık kontrol cihazı
- 20- Oransal motorlu hava klapesi

NOT:
Fiyatlar sadece yakıcı fiyatlarıdır. Komple paket sistem fiyatı için E-Gaz'a danışınız.

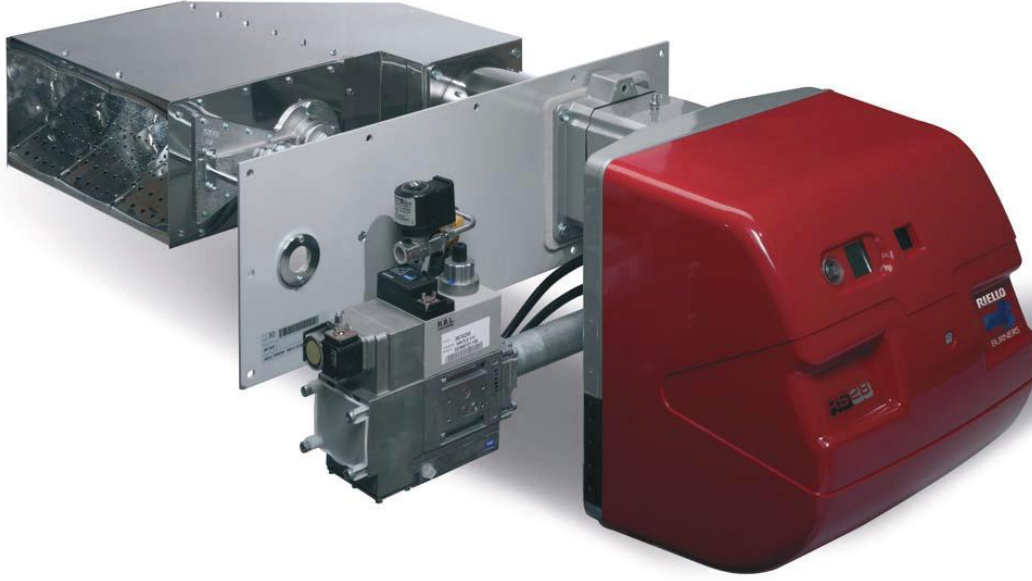
KULLANIM ALANLARI

- Metal ergitme potaları
- Haddehaneler
- Metal tavlama fırınları
- Seramik fırınları
- Tuğla fırınları
- Tünel fırınlar
- Döner kurutucular
- Cam fırınları
- Ağır endüstriyel ısıtma proses sistemleri



RIELLO - KANAL TİPİ PROSES BRÜLÖRLERİ

Duct Type Process Burners



RS / M VA

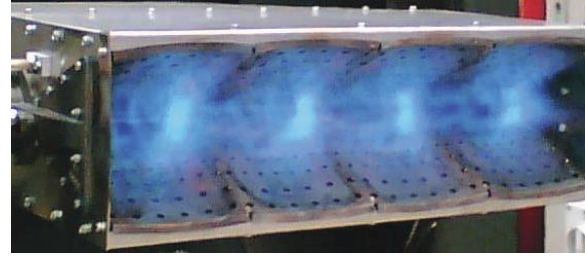
- * Modülasyonlu gaz brülörleri
- * Montaja hazır paket halde
- * Uygulamaya özel farklı ölçülerde paslanmaz kanal tipi yakma başlığı
- * Yüksek yanma verimi için brülör bünyesinde hava fanı ve isteğe bağlı fan devir kontrolü
- * Kaydırılabilir barlar sayesinde brülör gövdesi ve yakma başlığının kolay montajı
- * %100'e yakın enerji verimliliği
- * Mükemmel alev yapısı ve yanma verimi

RS 28 - 38 - 50 - 70 - 100 - 130 / M VA model kanal tipi brülörler özel yanma başlıkları sayesinde direkt hava ısıtması gereken sistemlerde kullanılmak üzere tasarlanmıştır. Düşük ve orta sıcaklık ihtiyacı olan; gıda kurutma, tahıl nem alma, oto boya kurutma, sera v.b. Proseslerde kullanım için tercih edilirler.

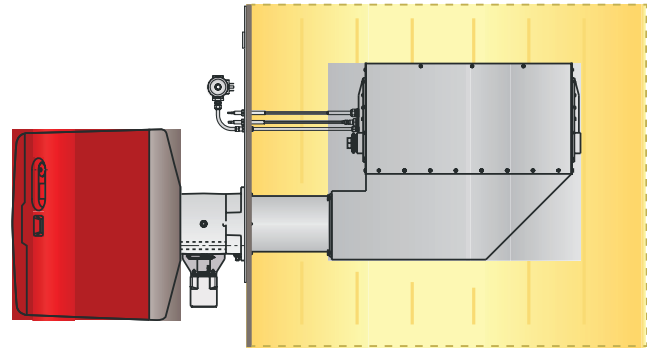
Yüksek performanslı yakma havası fanı sayesinde, yanma başlığındaki her noktada gaz/gava karışımı mükemmel olarak sağlanmaktadır. Bu da hem yanma verimi hem de alev stabilizasyonu açısından önemli bir avantajdır.

Yanma başlığının özel yapısı sayesinde, kanal içerisindeki yüksek hava hızları alev yapısını bozmamakta ve sürekli yüksek performansta yanma elde edilmektedir.

Aynı brülör gövdesinde, kanal yapısına bağlı olarak farklı ölçülerde yakma başlıkları müşteri ihtiyacına göre tasarlanabilmektedir.



Paslanmaz çelik özel yakma başlığı



Montaj prensip şeması

MODEL	KAPASİTE
RS 28 VA -225	20 - 270 kW
RS 38 VA -300	30 - 360 kW
RS 50 VA -450	110 - 530 kW
RS 70 VA -600	120 - 700 kW
RS 100 VA -900	200 - 1080 kW

Fiyatlar için E-Gaz'a danışınız.

FIRINLAR İÇİN PREMIX (ÖN KARIŞIMLI) GAZ BRÜLÖRLERİ

Bisküvi Fırınları, Gofret Fırınları, Tünel Fırınları, Lahmacun - Pide ve Pizza Fırınları

YENİ ÜRÜN

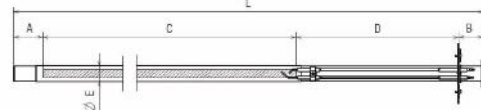


	Brülör Tipi	Kapasite (kW)	Gaz Giriş Basıncı	Fiyat (Euro)
Brülör	RX - 35	5 - 40	20 - 50	**
Gövdesi			mbar	

** Gövde ve yanma başlığı fiyatları için lütfen E-Gaz ile iletişime geçiniz.

AVANTAJLAR VE ÜSTÜNLÜKLER

- Her bir brülörün kendi fanı, gaz valfi, ateşleme sistemi kendi üzerindedir. Merkezi bir fana, hava kanalına ve kumanda panosuna ihtiyaç yoktur.
- Brülör fanı - devir kontrollüdür ve gaz valfi fana bağlı pnömatik olarak çalışır. Bu sebeple istenildiğinde oranda modülasyon sağlanır ve yanma verimleri her zaman en yüksek değerlerde tutulur.
- İstenildiğinde hava girişine fan kanalı bağlanabilir ve tozlu ortamlarda hermetik uygulama yapılabilir.
- Brülör yanma kontrolü ve kapasite kontrolü farklı analog sinyallerden alınacak verilerle sağlanabilir.
- Extra modüller ile Profibus ve Ethernet bağlantısı sağlanabilir.
- İstenildiği takdirde yanma başlığı boyunca 3 farklı zon ve kapasite kontrol sağlanabilmektedir.
- Özel örgü meş sistemli yanma başlığında alev direkt yukarıya verilmektedir.
- Brülörün ve yanma başlığının ağırlığı çok hafif olup, montaj konstrüksiyonunda ciddi maliyet avantajı sağlar.
- Premix yanma teknolojisi ile Low NOx (EN normlarına göre class 3) emisyon değerlerine sahiptir.



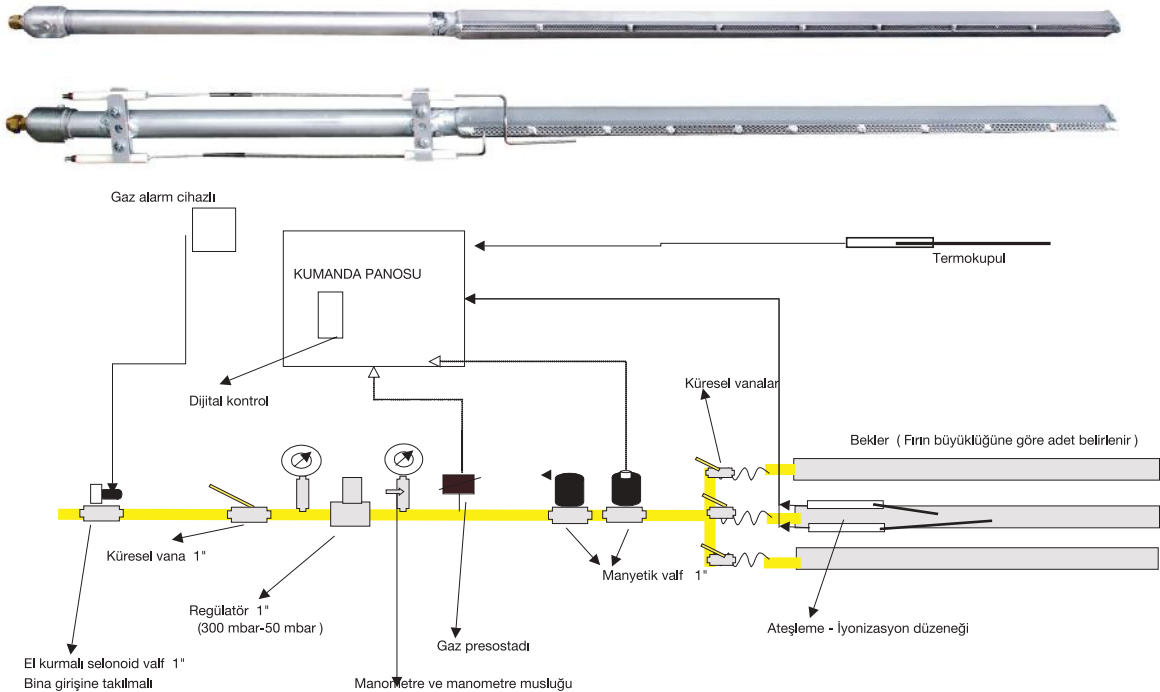
KOD	A	B	C	D	E	L
20045263	106	85	1400	518	50	2110
20067338	22	76	600	324	50	1022
20131416	106	85	1506	518	50	2215
20110452	106	85	1000	518	50	1709
20110544*	106	85	1000	518	60	1709
20134436*	106	85	1400	518	60	2110
20131419*	106	85	1506	518	60	2215
20117203*	106	85	995	415	60	1600

*Üç alev kontrollü yanma başlığı. Bütün ölçülerin birimi milimetre cinsindedir.

LAHMACUN - PİDE FIRINI ATMOSFERİK YAKICILARI		
TİP	KAPASİTE	FİYAT (Euro)
90 cm Ateşleme / İyonizasyon elektrot takımlı	40 kW	100
90 cm Elektrot takımsız	40 kW	85

*%18 KDV eklenecektir.

LAHMACUN - PİDE FIRINLARI İÇİN ÖRNEK UYGULAMA ŞEMASI



A - B - C farklı çıkış gücü sağlayan yanma kısımları

INFRARED SERAMİK YÜZEYLİ ISITICILAR

Luminous Ceramic Infrared Heaters



SUNRAD Açık Alan Uygulama Serisi (Kafe / Restorant / Teras)

İki Kademeli					
Model	Nominal Isıl Gücü (Min/Max)	Genişlik (metre)	Yakıt	Gaz Basıncı	Fiyat (Euro)
IECH10S2	7-10	0,82	D.Gaz	20-50 mbar	735
IECH20S2	14-20	1,48	D.Gaz	20-50 mbar	840
IECH30S2	25-30	1,74	D.Gaz	20-50 mbar	1.170



Aksesuar			
Kullanılacak Modeller	Ürün Görsel N°	Ürün Tanımı	Fiyat (Euro)
IECH10S2	1	Isı kalkanı - siyah renk	35
IECH20S2	1	Isı kalkanı - siyah renk	50
IECH10S2	2	Duvara açılı montaj kiti - tekli ayak olarak - siyah	80
IECH20S2	2	Duvara açılı montaj kiti - tekli ayak olarak - siyah	90
Tüm modeller	3	Duvara açılı montaj kiti - 2'li ayaklı olarak - galvaniz çelik	40
Tüm modeller	4	Uzaktan kumanda (el ünitesi) - 2 cihaz iki kademe	40
Tüm modeller	4	Uzaktan kumanda (el ünitesi) - 8 cihaz iki kademe	65
Tüm modeller	4	Uzaktan kumanda alıcı (modül) - RF Kontrol	100



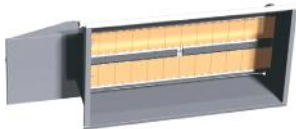
SUNRAD Kapalı Alan Uygulama Serisi (Endüstriyel Uygulamalar)

Tek Kademeli					
Model	Nominal Isıl Gücü (Min/Max)	Genişlik (metre)	Yakıt	Gaz Basıncı	Fiyat (Euro)
IEM10	10	0,82	D.Gaz	20-50 mbar	590
IEM20	20	1,48	D.Gaz	20-50 mbar	720
IEM30	30	1,74	D.Gaz	20-50 mbar	920
IEM40	40	1,54	D.Gaz	20-50 mbar	1.130



NOT 1 : İki kademeli modelleri mevcuttur.Fiyat konusunda E-Gaz'a danışınız.

Aksesuar			
Kullanılacak Modeller	Ürün Görsel N°	Ürün Tanımı	Fiyat (Euro)
IEM10/20/30 Serisi	5	Duvara açılı montaj kiti - 2'li ayaklı olarak	40
Tüm modeller	6	Uzaktan kumanda modülü + uzaktan kumanda	65
Tüm modeller	7	Standart oda termostat (aç-kapa anahtarlı)	30
Tüm modeller	8	Kontrol Paneli - 1 adet glob-prob yardımı ile 20 tane Panrad cihazı 1 bölge (zone) olarak kontrol edebilmektedir.	320
Tüm modeller	9	Yatay montaj için çelik zincir + montaj aparatları (2 mt. x 4 adet)	40



*%18 KDV fiyatlara eklenecektir.

INFRARED RADYANT - BORULU TİP ISITICILAR

Infrared Radiant Tube Heaters



PANRAD U TİP (ÇİFT BORULU)



TEK KADEMELİ					
Model	Nominal Isıl Gücü (Min/Max)	Boy (metre)	Yakıt	Gaz Basıncı	Fiyat (Euro)
FRA2-3	15	3	D.Gaz	20-50 mbar	1.290
FRA2	20	6	D.Gaz	20-50 mbar	1.415
FRA3	30	6	D.Gaz	20-50 mbar	1.455
FRA4.1	35	6	D.Gaz	20-50 mbar	1.505
FRA4	40	6	D.Gaz	20-50 mbar	1.520
FRA5	50	6	D.Gaz	20-50 mbar	1.735
FRB3- izolasyonlu	30	9	D.Gaz	20-50 mbar	1.945
FRB4	40	9	D.Gaz	20-50 mbar	1.760
FRB4.1	45	9	D.Gaz	20-50 mbar	1.765
FRB5	50	9	D.Gaz	20-50 mbar	1.795
FRB5.1	55	9	D.Gaz	20-50 mbar	1.860
FRC5	50	12	D.Gaz	20-50 mbar	1.990
FRC5.1	55	12	D.Gaz	20-50 mbar	2.055



İKİ KADEMELİ					
Model	Nominal Isıl Gücü (Min/Max)	Boy (metre)	Yakıt	Gaz Basıncı	Fiyat (Euro)
FRA2S2	10-20	6	D.Gaz	20-50 mbar	1.560
FRA3S2	20-30	6	D.Gaz	20-50 mbar	1.600
FRA4S2	30-40	6	D.Gaz	20-50 mbar	1.665
FRA5S2	40-50	6	D.Gaz	20-50 mbar	1.880
FRB4S2	30-40	9	D.Gaz	20-50 mbar	1.905
FRB5S2	30-50	9	D.Gaz	20-50 mbar	1.995
FRB5.1S2	40-55	9	D.Gaz	20-50 mbar	2.055
FRC5S2	40-50	12	D.Gaz	20-50 mbar	2.135
FRC5.1S2	40-55	12	D.Gaz	20-50 mbar	2.250

*%18 KDV fiyatlara eklenecektir.

INFRARED RADYANT - BORULU TİP ISITICILAR

Infrared Radiant Tube Heaters



PANRAD L TİP (Tek Borulu)



Tek Kademeli					
Model	Nominal Isıl Gücü (Min/Max)	Boy	Yakıt	Gaz Basıncı	Fiyat (Euro)
FRLA2-3.CE	15	3	D.Gaz	20-50 mbar	1.250
FRLA2-3E	15	6	D.Gaz	20-50 mbar	1.300
FRLA2E	20	6	D.Gaz	20-50 mbar	1.395
FRLA3.CE	30	9	D.Gaz	20-50 mbar	1.440
FRLA4.1E	35	12	D.Gaz	20-50 mbar	1.480
FRLA4E	40	12	D.Gaz	20-50 mbar	1.495
FRLB5.1CE	55	15	D.Gaz	20-50 mbar	1.830
FRLB3.1E	35	18	D.Gaz	20-50 mbar	1.505
FRLB4E	40	18	D.Gaz	20-50 mbar	1.520
FRLB4.1E	45	18	D.Gaz	20-50 mbar	1.735
FRLB5E	50	18	D.Gaz	20-50 mbar	1.795
FRLB5.1E	55	18	D.Gaz	20-50 mbar	1.860

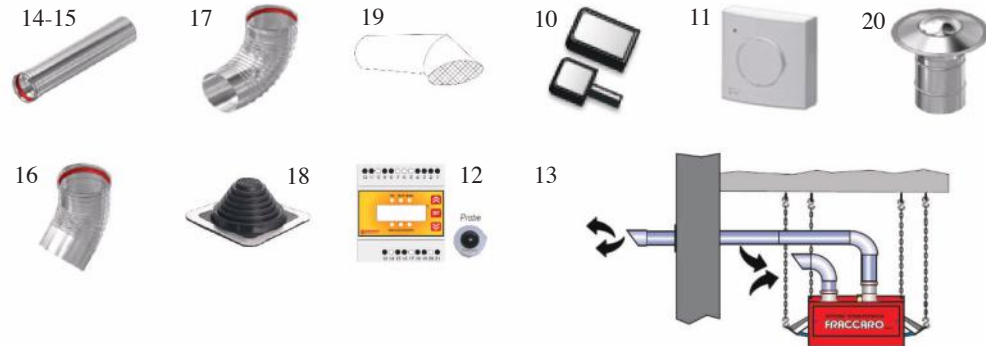


İki Kademeli					
Model	Nominal Isıl Gücü (Min/Max)	Boy (metre)	Yakıt	Gaz Basıncı	Fiyat (Euro)
FRLA2S2	10-20	6	D.Gaz	20-50 mbar	1465
FRLA3S2	20-30	6	D.Gaz	20-50 mbar	1565
FRLA4S2	30-40	9	D.Gaz	20-50 mbar	1645
FRLA3S2	20-30	12	D.Gaz	20-50 mbar	1605
FRLA4.1S2	30-35	12	D.Gaz	20-50 mbar	1660
FRLA4S2	30-40	12	D.Gaz	20-50 mbar	1670
FRLB5.1S2	40-55	15	D.Gaz	20-50 mbar	1675
FRLB4S2	30-40	18	D.Gaz	20-50 mbar	1690
FRLB4.1S2	30-45	18	D.Gaz	20-50 mbar	1900
FRLC5.1S2	40-55	18	D.Gaz	20-50 mbar	1965

*%18 KDV fiyatlara eklenecektir.

Aksesuar			
Kullanılacak Modeller	Ürün Görsel N°	Ürün Tanımı	Fiyat (Euro)
BÜTÜN MODELLER	10	Uzaktan kumanda alıcı (modül) - RF Kontrol	100
BÜTÜN MODELLER	10	Uzaktan kumanda (el ünitesi) - 2 cihaz iki kademe / 4 cihaz tek kademe	40
BÜTÜN MODELLER	10	Uzaktan kumanda (el ünitesi) - 8 cihaz iki kademe / 16 cihaz tek kademe	65
BÜTÜN TEK KADEMELİ MODELLER	11	Standart oda termostat (aç-kapa anahtarlı)	30
BÜTÜN MODELLER	12	Kontrol Paneli - 1 adet glob-prob yardımı ile 8 tane Panrad cihazı 1 bölge (zone) olarak kontrol edebilmektedir	320
BÜTÜN MODELLER	13	*Yatay montaj için çelik zincir + montaj aparatları (2 mt. x 4 adet)	40
BÜTÜN MODELLER	14	Ø 100 paslanmaz baca egzoz borusu - 1 metre	35
BÜTÜN MODELLER	15	Ø 100 paslanmaz baca egzoz borusu - 0,5 metre	20
BÜTÜN MODELLER	16	Ø100 paslanmaz 45° dirsek	20
BÜTÜN MODELLER	17	Ø100 paslanmaz 90° dirsek	25
BÜTÜN MODELLER	18	Çatı sızdırmazlık körüğü	35
BÜTÜN MODELLER	19	Ø100 paslanmaz yatay çıkış şapkası - kuşluklu	30
BÜTÜN MODELLER	20	Ø100 paslanmaz dikey çıkış şapkası - yağmurluklu	40

NOT 2: Cihaz modeline göre adetler farklılık göstermektedir. Fiyat konusunda E-Gaz'a danışınız.



SICAK HAVA PERDESİ



Model	Nominal Isıl Gücü (Min/Max)	Nominal Hava Debisi (m³/h)	Boyutlar (cm) en x boy x derinlik	Yakıt	Fiyat (Euro)
XBL6FAC45	45	8.000	195,5 / 106,5 / 61,5	D.Gaz	6.800

*%18 KDV fiyatlara eklenecektir.

GAZ YAKITLI SICAK HAVA ÜRETEÇLERİ - Gas Fired Warm Air Heaters ISITILACAK MEKANA ASILAN DOĞRUDAN ISITMALI / ÜFLEMELİ MODELLER

MINIJET SERİSİ



TEK KADEMELİ - AKSİYEL FANLI					
Model	Nominal Isıl Gücü (Max)	Nominal Hava Debisi (m ³ /h)	Boyutlar (cm) en x boy x yükseklik ağırlık	Gaz Basıncı	Fiyat (Euro)
MJ 20	17,3	1.630	62,5 x 88,5 x 42 - 55 kg	20 - 60 mbar	1.940
MJ 30	27,2	2.550	62,5 x 88,5 x 46 - 60 kg	20 - 60 mbar	2.040
MJ 40	36,7	3.450	62,5 x 88,5 x 52 - 64 kg	20 - 60 mbar	2.145



İKİ KADEMELİ - AKSİYEL FANLI					
Model	Nominal Isıl Gücü (Max)	Nominal Hava Debisi (m ³ /h)	Boyutlar (cm) en x boy x yükseklik ağırlık	Gaz Basıncı	Fiyat (Euro)
MJ 20 - 4	12,1/17,3	1.290/1.630	62,5 x 88,5 x 42 - 55 kg	20 - 60 mbar	2.160
MJ 30 - 4	19,0/27,2	2.040/2.550	62,5 x 88,5 x 46 - 60 kg	20 - 60 mbar	2.345
MJ 40 - 4	25,5/36,7	2.710/3.450	62,5 x 88,5 x 52 - 64 kg	20 - 60 mbar	2.530

PA SERİSİ



TEK KADEMELİ - AKSİYEL FANLI					
Model	Nominal Isıl Gücü (Max)	Nominal Hava Debisi (m ³ /h)	Boyutlar (cm) en x boy x derinlik	Gaz Basıncı	Fiyat (Euro)
PA 16	15	1.250	56 x 61 x 86 - 63 kg	20 - 60 mbar	1.930
PA 46	46,3	3.700	56 x 92,5 x 86 - 98 kg	20 - 60 mbar	2.710
PA 56	56	5.100	56 x 117 x 86 - 128 kg	20 - 60 mbar	3.190
PA 66	65	5.900	56 x 117 x 86 - 128 kg	20 - 60 mbar	3.585
PA 86	85	7.900	56 x 172 x 86 - 177 kg	20 - 60 mbar	4.640
PA 106	104,7	8.750	56 x 196 x 86 - 210 kg	20 - 60 mbar	5.420



İKİ KADEMELİ - AKSİYEL FANLI					
Model	Nominal Isıl Gücü (Min/Max)	Nominal Hava Debisi (m ³ /h)	Boyutlar (cm) en x boy x derinlik	Gaz Basıncı	Fiyat (Euro)
PA 46 - 2	31,3/46,3	3.700	56 x 92,5 x 86 - 98 kg	20 - 60 mbar	2.895
PA 56 - 2	42/56	5.100	56 x 117 x 86 - 128 kg	20 - 60 mbar	3.445
PA 66 - 2	44/65	5.900	56 x 117 x 86 - 128 kg	20 - 60 mbar	3.860
PA 86 - 2	57,5/85	7.900	56 x 172 x 86 - 177 kg	20 - 60 mbar	4.960
PA 106 - 2	70,8/104,7	8.750	56 x 196 x 86 - 210 kg	20 - 60 mbar	5.790



NOT 1 : Yoğuşmalı / modülasyonlu modelleri mevcuttur.Fiyat konusunda E-Gaz'a danışınız.

* Montaj askı ve kontrol/kumanda aksesuarları hariçtir, lütfen genel aksesuarlar listesine bakınız.

*%18 KDV fiyatlara eklenecektir.

GAZ YAKITLI SICAK HAVA ÜRETEÇLERİ - Gas Fired Warm Air Heaters KANAL VASITASIYLA DOĞRUDAN ISITMALI / ÜFLEMELİ MODELLER

UT İÇ ORTAM SERİSİ



TEK KADEMELİ - RADYAL FANLI (KANAL TİPİ)					
Model	Nominal Isıl Gücü (Min/Max)	Nominal Hava Debisi (m ³ /h)	Boyutlar (cm) en x boy x derinlik	Gaz Basıncı	Fiyat (Euro)
UT 46	46,7	4.130	148,7 x 102 x 104 - 127 kg	20 - 60 mbar	3.470
UT 66	65	5.900	153,7 x 126,8 x 104 - 192 kg	20 - 60 mbar	5.615
UT 86	85	7.900	153,7 x 172 x 104 - 253 kg	20 - 60 mbar	7.300
UT 100	104,7	8.750	153,7 x 196 x 104 - 290 kg	20 - 60 mbar	8.575



UT-K DIŞ ORTAM SERİSİ



TEK KADEMELİ - RADYAL FANLI (KANAL TİPİ)					
Model	Nominal Isıl Gücü (Min/Max)	Nominal Hava Debisi (m ³ /h)	Boyutlar (cm) en x boy x derinlik	Gaz Basıncı	Fiyat (Euro)
UT/K 46	46,7	4.130	148,7 x 105 x 107 - 144 kg	20 - 60 mbar	3.780
UT/K 66	65	5.900	153,7 x 131 x 107 - 215 kg	20 - 60 mbar	5.920
UT/K 86	85	7.900	153,7 x 178 x 107 - 283 kg	20 - 60 mbar	7.655
UT 100	104,7	8.750	153,7 x 202 x 104 - 322 kg	20 - 60 mbar	8.930

NOT-1 : Kullanılabilir statik basınç: 200 Pa'dır.

NOT-1 : İki kademeli ve modülasyonlu modelleri mevcuttur. Fiyat konusunda E-Gaz'a danışınız

ISITILAN ORTAM TAVANINA ASILAN DESTRİFİKASYON (HAVA KARIŞIM) FANLARI DST SERİSİ



Model	Asma Yüksekliği (metre)	Nominal Hava Debisi (m ³ /h)	Fiyat (Euro)
DST-35	3,5 - 6,5	3.500	765
DST-80	6-10	8.500	870

BACA UYGULAMA ŞEMASI



*%18 KDV fiyatlara eklenecektir.

GENEL AKSESUAR LİSTESİ



Kullanılacak Modeller	Resim N°	Ürün Tanımı	Özellikler	Fiyat (Euro)
Tek kademeli modeller	1	Standart oda termostatı (aç-kapa anahtarlı)	tek kademeli	30
İki kademeli modeller	2	İki kademeli oda termostatı (aç-kapa anahtarlı)	iki kademeli	130
İki kademeli modeller	3	Programlı oda termostatı (aç-kapa anahtarlı)	iki kademeli	255
Tek ve iki kademeli modeller	4	Uzaktan kumanda alıcı (modül)	RF Kontrol	100
Tek ve iki kademeli modeller	4	Uzaktan kumanda (el ünitesi) 2 cihaz iki kademe / 4 cihaz tek kademe	RF Kontrol	40
Tek ve iki kademeli modeller	4	Uzaktan kumanda (el ünitesi) 8 cihaz 2 kademe / 16 cihaz tek kademe	RF Kontrol	60
MJ SERİSİ	5	Ø 80 - 125 Hermetik yatay baca seti	1 metre	60
MJ SERİSİ	6	Ø 80 - 125 Hermetik yatay baca seti	0,5 metre	40
MJ SERİSİ	7	Ø 80 - 125 Hermetik dikey baca seti	1 metre	60
MJ SERİSİ	8	Ø 80 - 125 Hermetik dikey baca seti	0,5 metre	40
MJ SERİSİ	9	Ø 80 - 125 Hermetik baca uzatması	1 metre	35
MJ SERİSİ	10	Ø 80 - 125 Hermetik baca uzatması	0,5 metre	20
MJ SERİSİ	11	Ø 80 - 125 Hermetik baca uzatması	0,25 metre	10
MJ SERİSİ	12	Ø 80 - 125 90° Hermetik dirsek		20
MJ SERİSİ	13	Ø 80 - 125 45° Hermetik dirsek		20
PA SERİSİ	14	Ø 100 paslanmaz baca (egzoz / brülör hava girişi için ayrı ayrı)	1 metre	35
PA SERİSİ	15	Ø 100 paslanmaz baca (egzoz / brülör hava girişi için ayrı ayrı)	0,5 metre	20
PA SERİSİ	16	Ø 100 paslanmaz baca (egzoz / brülör hava girişi için ayrı ayrı)	0,25 metre	10
PA SERİSİ	17	Ø150 paslanmaz baca (brülör hava girişi)	1 metre	55
PA SERİSİ	18	Ø150 paslanmaz baca (brülör hava girişi)	0,5 metre	30
PA SERİSİ	19	Ø150 paslanmaz baca (brülör hava girişi)	0,25 metre	15
PA SERİSİ	20	Ø100 paslanmaz 90° dirsek (egzoz ve brülör hava girişi için ayrı ayrı kullanılacaktır)		25
PA SERİSİ	21	Ø100 paslanmaz 45° dirsek (egzoz ve brülör hava girişi için ayrı ayrı kullanılacaktır)		20
PA SERİSİ	22	Ø150 paslanmaz 90° dirsek (brülör hava girişi)		50
PA SERİSİ	23	Ø150 paslanmaz 45° dirsek (brülör hava girişi)		25
PA SERİSİ	24	Ø100 paslanmaz yatay çıkış şapkası - kuşluklu (egzoz ve brülör hava girişi için ayrı ayrı kullanılacaktır)		30
PA SERİSİ	25	Ø100 paslanmaz dikey çıkış şapkası - yağmurluklu (egzoz ve brülör hava girişi için ayrı ayrı kullanılacaktır)		40
PA SERİSİ	26	Ø150 paslanmaz yatay çıkış şapkası - kuşluklu (brülör hava girişi)		40
PA SERİSİ	27	Ø150 paslanmaz dikey çıkış şapkası - yağmurluklu (brülör hava girişi)		50
BÜTÜN SERİLER	28	Çatı sızdırmazlık körüğü		35

* PA serisi bütün ısıtıcıların egzoz çıkışı Ø100'dür.

** PA16 - PA46 arası modellerin brülör hava girişi Ø100'dür. PA56 - PA106 arası modellerin brülör hava girişi Ø150'dür.

Baca seçiminizi yaparken çapa dikkat ediniz.

*%18 KDV fiyatlara eklenecektir.

DİKEY TİP KABİN ISITICILAR



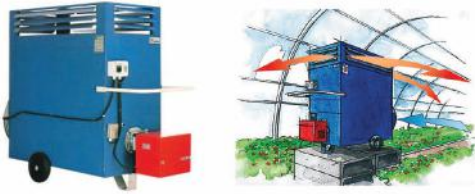
YATAY TİP KABİN ISITICILAR



SICAK SULU HAVA ÜRETEÇLERİ



MOBİL SERA ISITICILARI



DİKEY TİP KÜMES ISITICILARI



YATAY TİP KÜMES VE SERA ISITICILARI



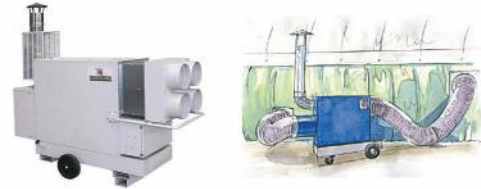
PROSES ISITMA İÇİN EŞANJÖRLER



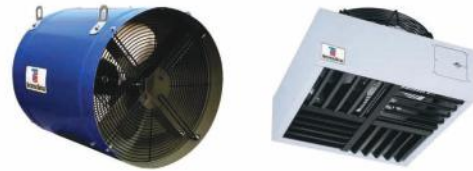
PROSESTATİK (ŞİŞME) YAPILAR İÇİN ISITICILAR: WIMBLEDON SERİSİ



SIVI YAKITLI MOBİL ISITICILAR



HAVA DAĞITIM VE KARIŞIM FANLARI



SICAK SULU HAVA ÜRETEÇLERİ ; KÜMES VE SERA UYGULAMALAR İÇİN



**SANTRİFÜJ FANLI KANAL TİP ISITICILAR
YOĞUŞMALI PREMIX YANMA TEKNOLOJİSİ İLE
%106 VERİM**



MADAS KOMBİ FİLTRELERİ - dişli - Kompakt - Kombi için



TİP	Pgiriş (max)	Fiyat (Euro)
FMC 1/2"	6 bar	9
FMC 3/4"	6 bar	9

* % 18 KDV eklenecektir.

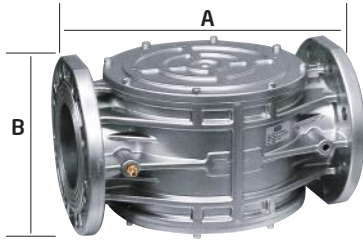
MADAS FİLTRELER - dişli



TİP	Pgiriş (max)	Fiyat (Euro)
FM 1/2"	6 bar	20
FM 3/4"	6 bar	20
FM 1"	6 bar	20
FM 1 1/4"	6 bar	36
FM 1 1/2"	6 bar	36
FM 2"	6 bar	37

* % 18 KDV eklenecektir.

MADAS FİLTRELER -flaşlı

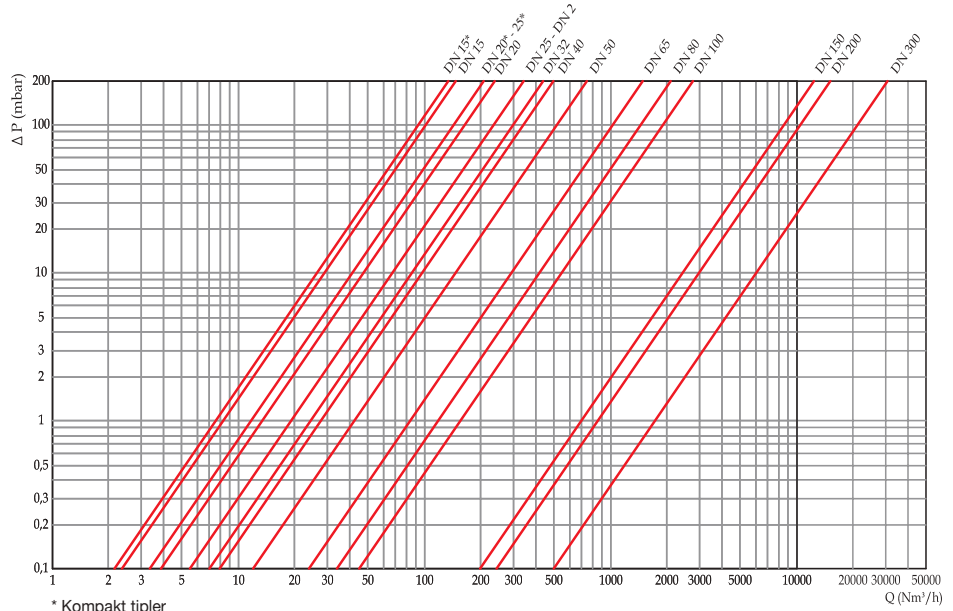


TİP	Pgiriş (max)	Fiyat (Euro)
FM DN 25 M	6 bar	84
FF DN 32	6 bar	100
FF DN 40	6 bar	100
FF DN 50	6 bar	120
FM DN 65	6 bar	205
FM DN 80	6 bar	215
FM DN 100	6 bar	380
FM DN 125	6 bar	775
FM DN 150	6 bar	775
FM DN 200	6 bar	2.450
FM DN 250	6 bar	3.750
FM DN 300	6 bar	4.100

* % 18 KDV eklenecektir.

TEKNİK ÖLÇÜLER

TİP		A	B
FMC	DN 15 (compact)	70	63
FMC	DN 30 (compact)	70	63
FM	DN 15	120	75
FM	DN 20	120	75
FM	DN 25	120	75
FM Flaşlı	DN 25 M	160	112
FM	DN 32	160	120
FM	DN 40	160	120
FM	DN 50	160	120
FF Flaşlı	DN 32	230	140
FF Flaşlı	DN 40	230	135
FF Flaşlı	DN 50	230	135
FF Flaşlı	DN 65	290	180
FM Flaşlı	DN 80	310	195
FM Flaşlı	DN 100	350	211
FM Flaşlı	DN 125	480	302
FM Flaşlı	DN 150	480	302
FM Flaşlı	DN 200	600	380
FM Flaşlı	DN 300	737	510



* Kompakt tipler

Q (Nm³/h)

MADAS DÜZ TİP FİLTRELİ REGÜLATÖRLER - KOMPAKT TİPLER

Shut Off'suz regülatörler

Gas Regulators without SSV - Compact Type

TİP	Pç: 20 / 100 mbar	Pmax	Fiyat (Euro)
FRG/2MTE	DN 15 dişli	500 mbar	34
FRG/2MTE	DN 20 dişli	500 mbar	37
FRG/2MTE	DN 25 dişli	500 mbar	37
TİP	Pç: 20 / 100 mbar	Pmax	Fiyat (Euro)
FRG/2MTZ	DN 15 dişli	5 bar	65
FRG/2MTZ	DN 20 dişli	5 bar	65
FRG/2MTZ	DN 25 dişli	5 bar	65

FRG / 2MTE DN 15 - DN 20 - DN 25 için

DEBi=Qmax m ³ /h	P giriş - (mbar)		
	50 mbar	100 mbar	300 mbar
DN15-DN20	7m ³ /h	10 m ³ /h	12 m ³ /h
DN15-DN20	7m ³ /h	10 m ³ /h	12 m ³ /h

FRG / 2MTZ DN15 - DN20 - DN25 için

DEBi=Qmax m ³ /h	P giriş - (mbar)		
	50 mbar	100 mbar	4bar≥Pg≥300 bar
DN15-DN20	7m ³ /h	10 m ³ /h	20-12 m ³ /h
DN25	9m ³ /h	12 m ³ /h	25-15 m ³ /h

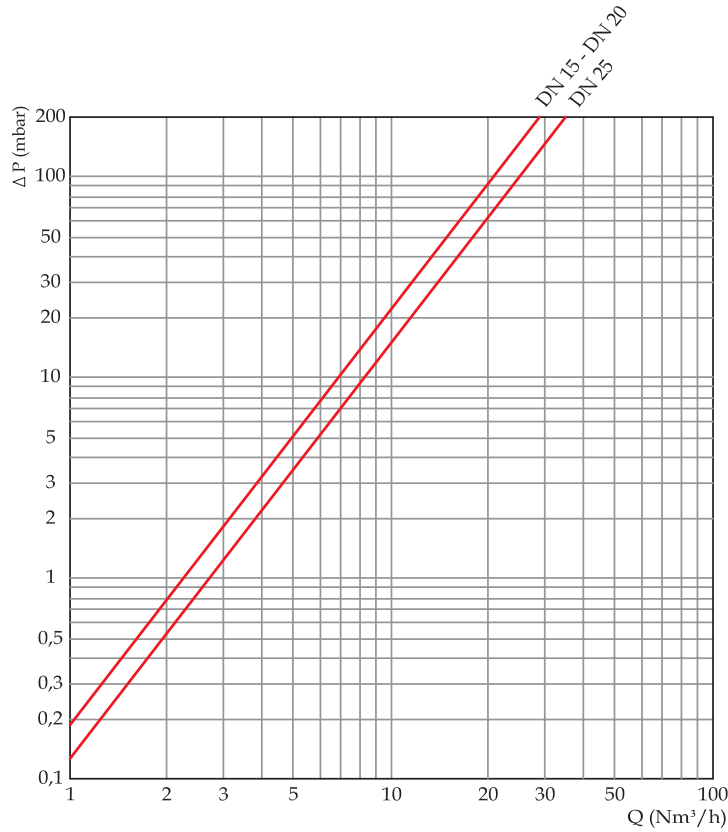
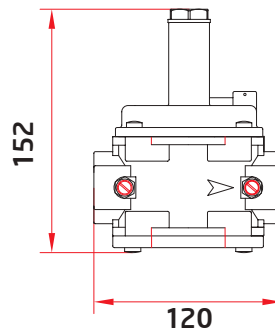
* % 18 KDV fiyatlara eklenecektir.

* Her çap için teknik ölçüler aynıdır.

* Çıkış basıncını siparişte belirtiniz.



TEKNİK ÖLÇÜLER



MADAS DÜZ TİP FİLTRELİ REGÜLATÖRLER

Shut Off'suz regülatörler
Gas Regulators without SSV

Pg-max: 1bar	Pç:20-100 mbar	Fiyat (Euro)
FRG/2MC	DN 20 dişli - 3/4"	48
FRG/2MC	DN 25 dişli - 1"	50
FRG/2MC	DN 32 dişli - 1 1/4"	110
FRG/2MC	DN 40 dişli - 1 1/2"	110
FRG/2MC	DN 50 dişli - 2"	125

Pg-max: 2bar	Pç:20-100 mbar	Fiyat (Euro)
FRG/2MCS	DN 32 dişli - 1 1/4"	225
FRG/2MCS	DN 40 dişli - 1 1/2"	225
FRG/2MCS	DN 50 dişli - 2"	230

Pg-max: 1bar	Pç:20-100 mbar	Fiyat (Euro)
FRG/2MC	DN 65 flanşlı - DN 65	550
FRG/2MC	DN 80 flanşlı - DN 80	560
FRG/2MC	DN 100 flanşlı - DN 100	965

Pg-max: 1bar	Pç:150-300 mbar	Fiyat (Euro)
FRG/2MC	DN 25 DIŞLİ	65
FRG/2MC	DN 32 DIŞLİ	150
FRG/2MC	DN 40 DIŞLİ	150
FRG/2MC	DN 50 DIŞLİ	210
FRG/2MC	DN 65 flanşlı - DN 65	675
FRG/2MC	DN 80 flanşlı - DN 80	700
FRG/2MC	DN 100 flanşlı - DN 100	1.180

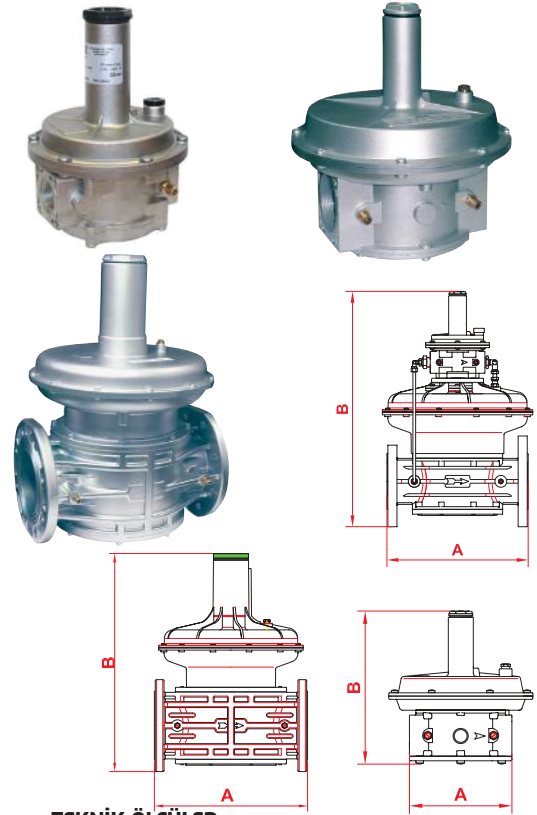
* % 18 KDV fiyatlara eklenecektir.
* Çıkış basıncını siparişte belirtiniz.

FRG / 2MC DN20-DN25-DN32-DN40-DN50 için

DEBi=Qmax m³/h	P giriş (mbar)	
	100 mbar	300 mbar
DN 20	15 m³/h	25 m³/h
DN 25	20 m³/h	34 m³/h
DN 32	100 m³/h	125 m³/h
DN 40	125 m³/h	160 m³/h
DN 50	150 m³/h	190 m³/h

FRG / 2MC DN65 - DN 80 DN100 için

DEBi=Qmax m³/h	P giriş (mbar)	
	300 mbar	1 mbar
DN 65-DN 80	300 m³/h	1.000 m³/h
DN 100	750 m³/h	1.500 m³/h



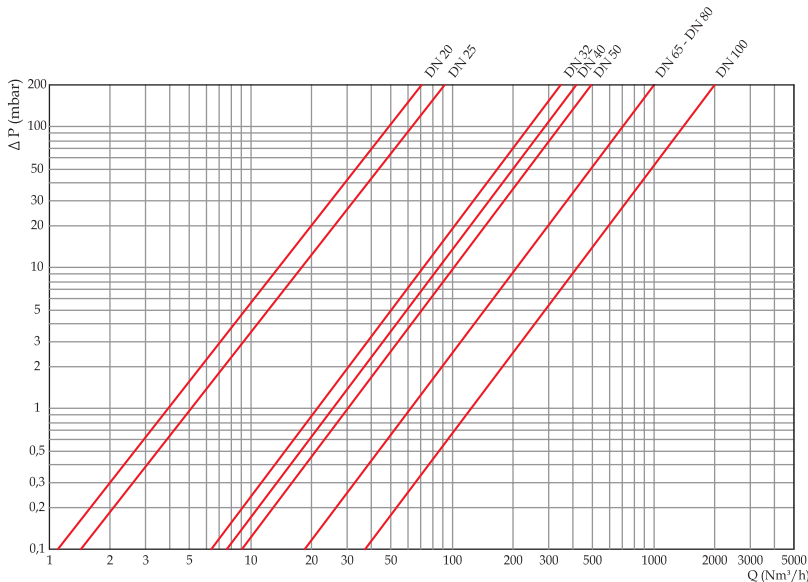
TEKNİK ÖLÇÜLER

FRG / 2 MC 300 mbar

TİP	A	B
DN 65	290	518
DN 80	310	525
DN 100	350	551

FRG / 2 MC

TİP	A	B
DN 20	120	194
DN 25	120	194
DN 32	160	245
DN 40	160	245
DN 50	160	245
DN 65	290	465
DN 80	310	472
DN 100	350	501



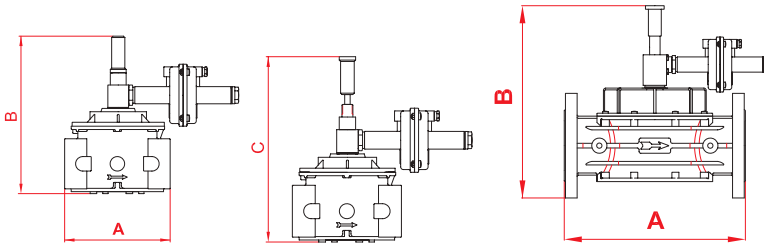
MADAS EMNİYET KAPATMA VANALARI

Safety Shut Off Valves

		(Pgiriş max)	Fiyat (Euro)
MVB/1 MİN	DN 25	500 mbar	125
MVB/1 MAX	DN 25	1 bar	125
MVB/1 MAX	DN 32	1 bar	130
MVB/1 MAX	DN 40	1 bar	130
MVB/1 MAX	DN 50	1 bar	180
MVB/1 MAX	DN 65	1 bar	345
MVB/1 MAX	DN 80	1 bar	390
MVB/1 MAX	DN 100	1 bar	650
MVB/1 MAX	DN 150	1 bar	1.200

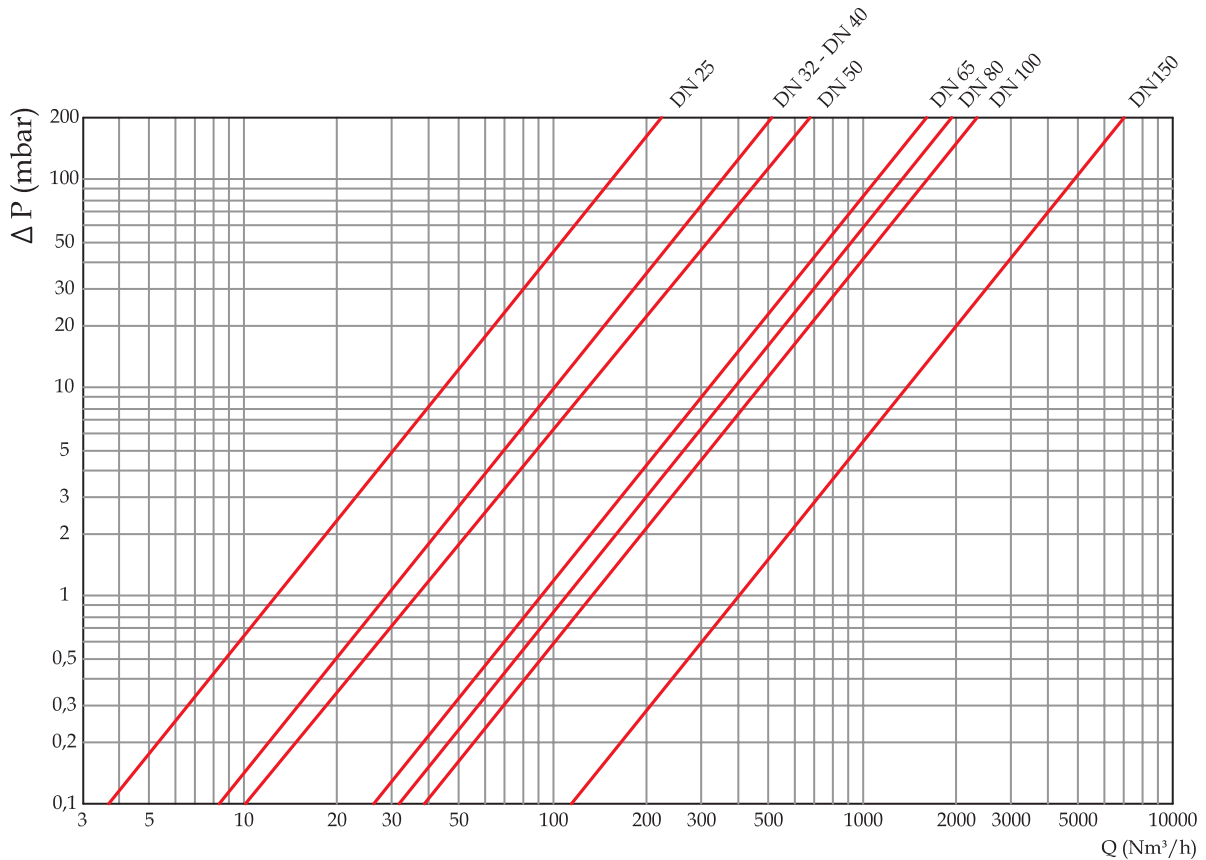


- * Shut off'suz regülatörlerle birlikte kullanılırlar.
- * % 18 KDV fiyatlara eklenecektir.



TEKNİK ÖLÇÜLER

TİP	A	B	C
DN 25	120	180 184	203 207
DN 32	160	215	250
DN 40	160	215	258
DN 50	160	232	270
DN 65	290	330	-
DN 80	310	330	-
DN 100	350	380	-
DN 150	480	440	-



MADAS EMNİYET KAPATMALI FİLTRELİ REGÜLATÖRLER (KOMPAKT TİPLER)
Gas Regulators with SSV - Compact Type

Pmax: 5bar Pç: 20-100 mbar	Fiyat (Euro)
FRG / 2MBCZ DN 15	80
FRG / 2MBCZ DN 20	85
FRG / 2MBCZ DN 25	90



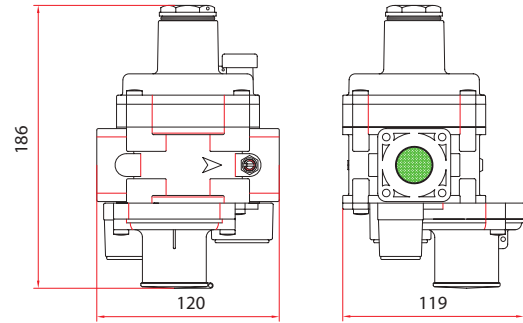
- * Çıkış basıncını siparişte belirtiniz.
- * % 18 KDV fiyatlara eklenecektir.

DEBİ ARALIKLARI

FRG / 2MBCZ DN15-DN20 - DN25 için P giriş-(mbar)

DEBİ=Qmax m ³ /h	300 mbar	1 - 4 Bar Giriş B.
DN 15	20 m ³ /h	20 m ³ /h
DN 20	25 m ³ /h	25 m ³ /h
DN 25	25 m ³ /h	25 m ³ /h

TEKNİK ÖLÇÜLER



Pmax: 1bar Pç: 20-100 mbar	Fiyat (Euro)
FRG / 2MBLZ DN 32	210
FRG / 2MBLZ DN 40	210
FRG / 2MBLZ DN 50	225

- * Çıkış basıncını siparişte belirtiniz.
- * % 18 KDV fiyatlara eklenecektir.

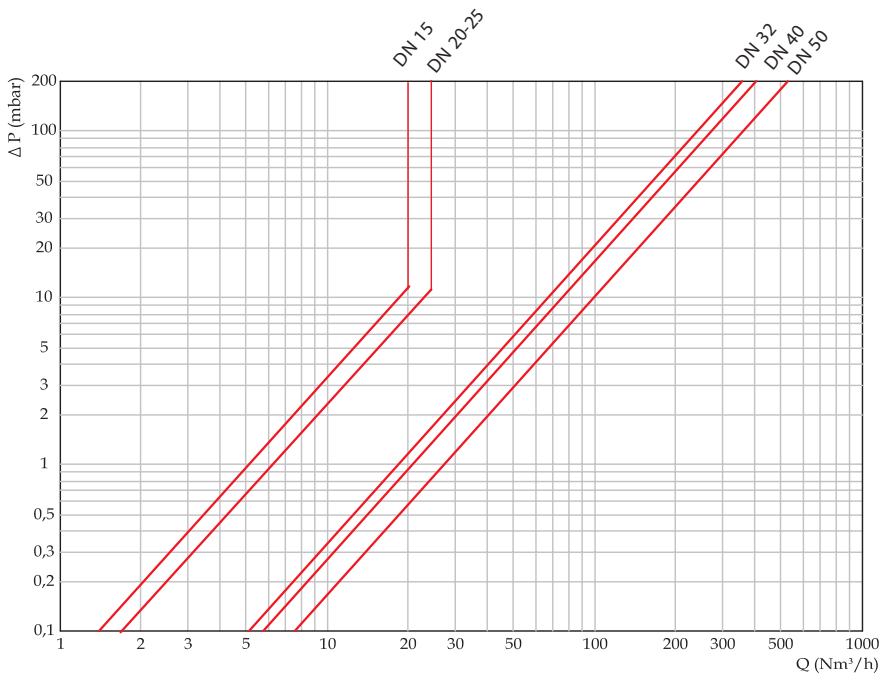
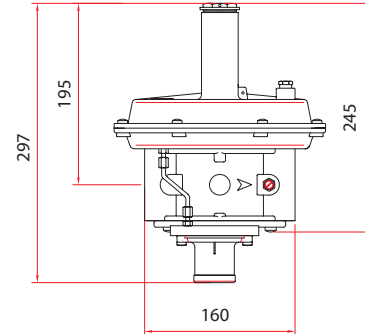
DEBİ ARALIKLARI

FRG / 2MBLZ DN32-DN40-DN50 için P giriş-(mbar)

DEBİ=Qmax m ³ /h	300 mbar	1 Bar Giriş B.
DN 32	90 m ³ /h	120 m ³ /h
DN 40	110 m ³ /h	150 m ³ /h
DN 50	150 m ³ /h	190 m ³ /h



TEKNİK ÖLÇÜLER



MADAS EMNİYET KAPATMALI FİLTRELİ REGÜLATÖRLER (1 bar giriş)
Gas Regulators with SSV

Pmax: 1 bar	Pç: 20-100 mbar	Fiyat (Euro)
FRG/2MB	DN 20 dişli - 3/4"	95
FRG/2MB	DN 25 dişli - 1"	100
FRG/2MB	DN 32 dişli - 1 1/4"	235
FRG/2MB	DN 40 dişli - 1 1/2"	235
FRG/2MB	DN 50 dişli - 2"	260

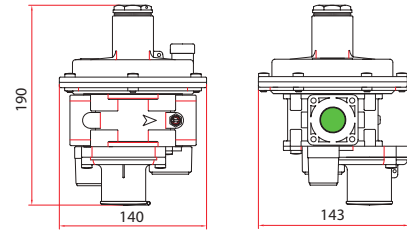


- * % 18 KDV fiyatlara eklenecektir.
- * Çıkış basıncını siparişte belirtiniz.

DEBİ ARALIKLARI

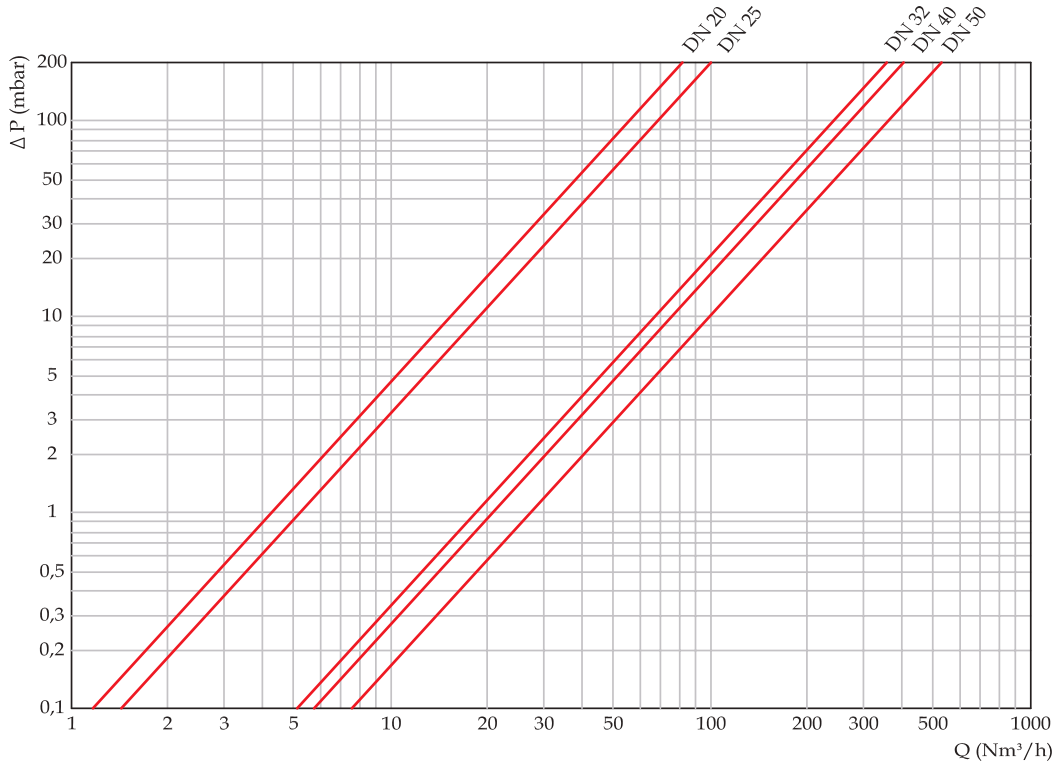
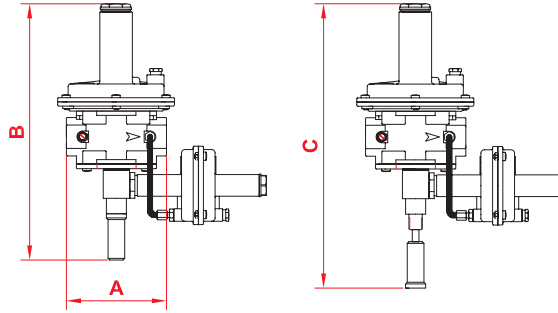
FRG/2MB DN20-DN32-DN40DN50 için P giriş-(mbar)		
DEBİ=Qmax m ³ /h	300 mbar	1 Bar Giriş B.
DN 20	27 m ³ /h	40 m ³ /h
DN 25	35 m ³ /h	50 m ³ /h
DN 32	130 m ³ /h	180 m ³ /h
DN 40	150 m ³ /h	200 m ³ /h
DN 50	190 m ³ /h	220 m ³ /h

TEKNİK ÖLÇÜLER
FR2 / 2MB DN 20- 25



FRG / 2MB DN 32 - 40 - 50

TİP	A	B	C
DN 32	160	368	401
DN 40	160	368	401
DN 50	160	390	424



MADAS EMNİYET KAPATMALI YÜKSEK BASINÇ FİLTRELİ REGÜLATÖRLER (2 bar giriş) Gas Regulators with SSV - High Pressure

Pmax: 2 bar	Pç: 20-100 mbar	Fiyat (Euro)
FRG/2MB	DN 32 dişli 1 1/4"	255
FRG/2MB	DN 40 dişli 1 1/2"	270
FRG/2MB	DN 50 dişli - 2"	320

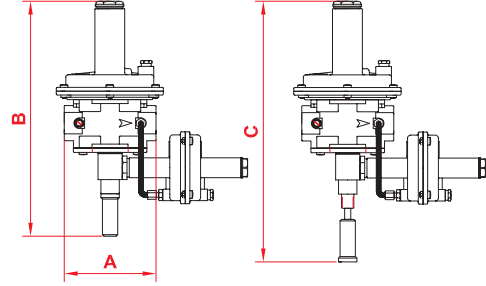
- * Çıkış basıncını siparişte belirtiniz.
- * % 18 KDV fiyatlara eklenecektir.

DEBİ ARALIKLARI

FRG/2MB DN32 - DN40 - DN50 için	P giriş-(mbar)		
DEBİ-Qmax m ³ /h	300 mbar	1 Bar	1.5-2 Bar Giriş B.
DN 32	130 m ³ /h	180 m ³ /h	200 m ³ /h
DN 40	150 m ³ /h	200 m ³ /h	220 m ³ /h
DN 50	190 m ³ /h	220 m ³ /h	250 m ³ /h

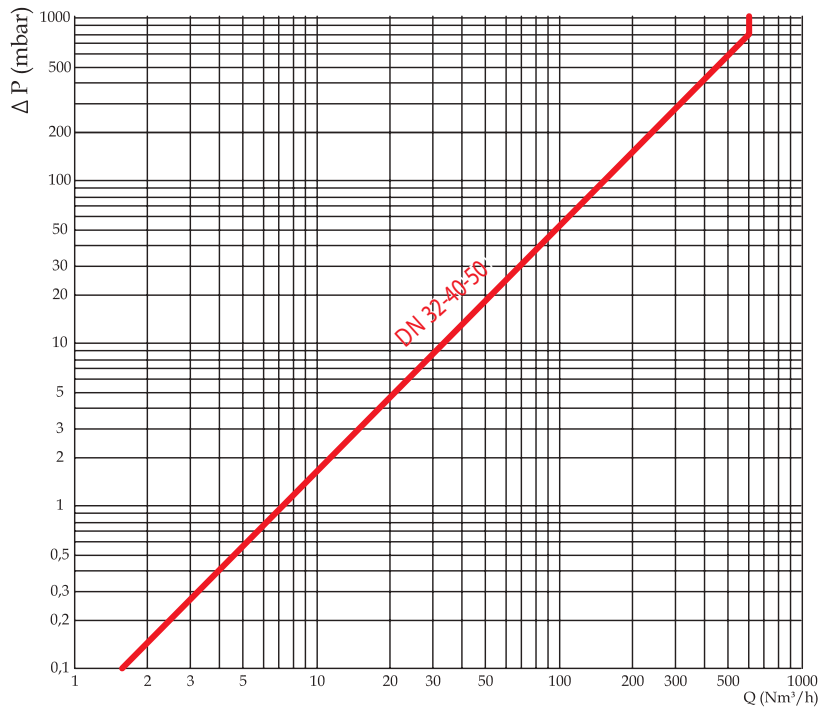
Pmax: 2 bar	Pç: 300 mbar	Fiyat (Euro)
FRG/2MB	DN 32 dişli 1 1/4"	310
FRG/2MB	DN 40 dişli 1 1/2"	330
FRG/2MB	DN 50 dişli - 2"	380

- * Çıkış basıncını siparişte belirtiniz.
- * % 18 KDV fiyatlara eklenecektir.



TEKNİK ÖLÇÜLER FRG62MB DN 32-40-50

TİP	A	B	C
DN 32	160	368	401
DN 40	160	368	401
DN 50	160	390	424

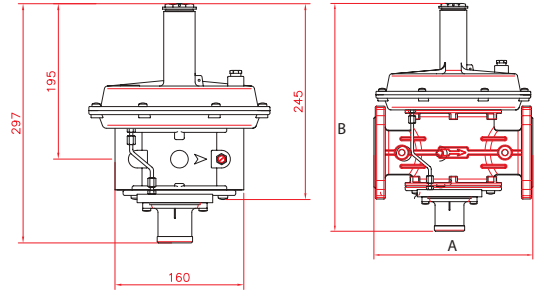


MADAS EMNİYET KAPATMALI YÜKSEK BASINÇ REGÜLATÖRLER
Gas Regulators with SSV - High Pressure

Pmax: 5 bar		Pç: 21- 100 mbar	Fiyat (Euro)
FRG/2MBZ	DN 25	dişli 1"	120
FRG/2MBZ	DN 32	dişli 1 1/4"	420
FRG/2MBZ	DN 40	dişli 1 1/2"	420
FRG/2MBZ	DN 50	dişli - 2"	480
RG/2MBZ	DN 65	flanşlı - DN 65	1.250
RG/2MBZ	DN 80	flanşlı - DN 80	1.300
Pmax: 5 bar		Pç: 300 mbar	Fiyat (Euro)
FRG/2MBZ	DN 25	dişli - 1"	130
FRG/2MBZ	DN 32	dişli 1 1/4"	500
FRG/2MBZ	DN 40	dişli 1 1/2"	500
FRG/2MBZ	DN 50	dişli - 2"	500
FRG/2MBZ	DN 32-40	Flanşlı - DN32-40	560
FRG/2MBZ	DN 50	Flanşlı - DN 50	680
RG/2MBZ	DN 65	Flanşlı - DN 65	1.400
RG/2MBZ	DN 80	Flanşlı - DN 80	1.450
RG/2MBZ	DN 100	Flanşlı - DN 100	2.100
Pmax: 5 bar		Pç: 1 bar	Fiyat (Euro)
FRG/2MBZ	DN 25	dişli 1"	190
RG/2MBZ	DN 50	dişli 2"	670
RG/2MBZ	DN 50	flanşlı DN 50	750



TEKNİK ÖLÇÜLER
FRG/2MBZ DN 32-40-50 DIŞLI TİPLER



TEKNİK ÖLÇÜLER

RG / 2MBZ DN 32-40 - 50 - 65 - 80 - 100 FLANŞLI TİPLER

TİP	A	B
DN32-40-50	230	330
DN 65	290	528
DN 80	310	535
DN 100	350	561

MADAS FRG/ 2MBZ DN 25 - 32 - 40 - 50 MAXİMUM DEBİLERİ

	P1\P2	20 mbar	50 mbar	100 mbar	200 mbar	300 mbar
DN 25	300 mbar	85	80	88	47	-
	500 mbar	100	100	100	100	100
	1 bar	100	100	100	100	100
	2 bar	100	100	100	100	100
	3 bar	100	100	100	100	100
	4 bar	100	100	100	100	100
DN 32	300 mbar	215	205	185	105	-
	500 mbar	270	270	250	190	190
	1 bar	430	410	400	320	370
	2 bar	450	600	650	550	650
	3 bar	450	620	740	740	890
	4 bar	450	620	740	860	940
DN 40	300 mbar	215	205	190	105	-
	500 mbar	270	270	260	200	190
	1 bar	430	430	420	340	380
	2 bar	690	700	690	600	670
	3 bar	700	860	950	850	940
	4 bar	700	870	1050	1020	1160
DN 50	300 mbar	220	215	195	125	-
	500 mbar	300	300	280	220	210
	1 bar	460	460	450	370	390
	2 bar	750	750	740	660	700
	3 bar	990	1000	1000	930	960
	4 bar	1290	1300	1300	1160	1250
5 bar	1500	1500	1500	1410	1500	

MADAS RG/ 2MBZ DN 65 - 80 - 100 MAXİMUM DEBİLERİ

	P1\P2	20 mbar	50 mbar	100 mbar	200 mbar	300 mbar
DN 65	300 mbar	680	780	875	660	-
	500 mbar	1000	1090	1100	1050	640
	1 bar	1490	1450	1670	1600	1120
	2 bar	1800	1850	2100	2400	1860
	3 bar	1625	2230	2250	2600	2600
	4 bar	1670	2400	2400	2700	2600
DN 80	300 mbar	765	795	895	680	-
	500 mbar	1350	1240	1350	1240	760
	1 bar	1950	2100	2350	2200	1360
	2 bar	2450	3100	3450	3400	2200
	3 bar	2450	2850	3450	3900	2800
	4 bar	2450	3100	3700	3900	2900
DN 100	300 mbar	985	905	975	740	-
	500 mbar	1670	1500	1700	1270	815
	1 bar	2400	2480	2400	2300	1360
	2 bar	3100	3700	3800	3700	2200
	3 bar	3800	4900	5000	5000	2850
	4 bar	3800	4900	5000	5000	2730
5 bar	3800	4900	5000	5000	3100	

- * RG: Filtresiz * FRG: Filtreli
- * % 18 KDV fiyatlara eklenecektir.
- * Çıkış basıncını siparişte belirtiniz.

MADAS EMNİYET TAHLİYE VANALARI

Safety Relieve Valves

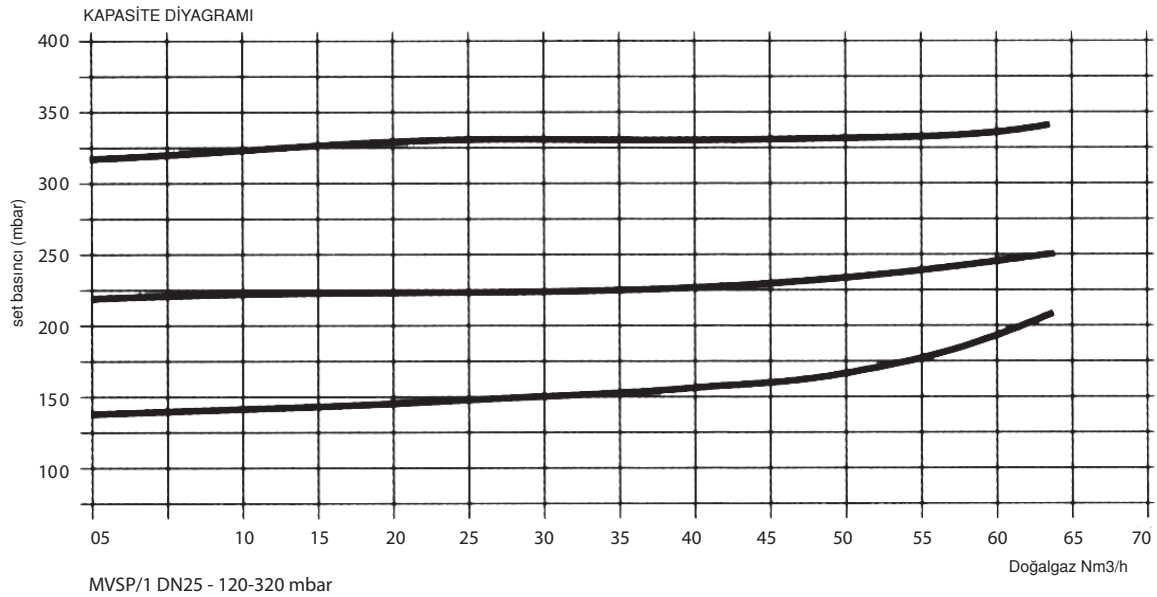
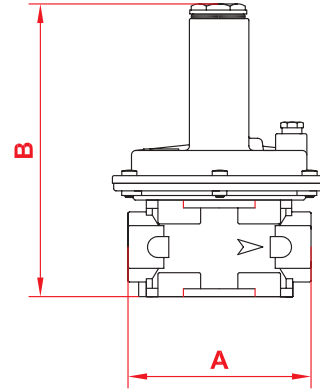
Tip	Çap	Tahliye Aralığı	Fiyat (Euro)
MVS/1	DN 8	40 - 90 mbar	45
MVS/1	DN 8	80 - 180 mbar	45
MVS/1	DN 8	100 - 360 mbar	45
MVS/1	comp. DN 15	30 - 120 mbar	70
MVS/1	comp. DN 15	70 - 260 mbar	70
MVS/1	DN 20	18 - 80 mbar	75
MVS/1	DN 20	40 - 160 mbar	75
MVS/1	comp. DN 25	40 - 160 mbar	75
MVS/1	comp. DN 25	100 - 300 mbar	75
MVS/1	DN 25	215 - 500 mbar	85
MVS/1	DN 25	0.7 - 2.1 bar	120
MVS/1	DN 25	0.3 - 6 bar	200
MVS/1	DN 40	260 - 500 mbar	190
MVS/1	DN 50	320 - 500 mbar	270

* % 18 KDV fiyatlara eklenecektir.



TEKNİK ÖLÇÜLER

TİP	A	B
DN 8	4	81
DN15*-25* kompakt	120	143
DN 25 (0.3÷6 bar)	120	147
DN25	120	192
DN 40	160	194
DN 50	160	258



MADAS ELLE KURMALI SOLENOİD VANALAR - NORMALDE AÇIK

Manuel Reset Solenoid Valves - Normally Opened

PİRİNÇ GÖVDE		Fiyat (Euro)	
		Pmax 500 mbar	6 bar
M16/RMO	1/2" dişli	31	55
M16/RMO	3/4" dişli	33	55
M16/RMO	1" dişli	45	65



- * Standart ürün 230 Volt'dur.
- * 12/24 V için E-Gaz'a danışınız.
- * % 18 KDV fiyatlara eklenecektir.

ALÜMİNYUM GÖVDE - KOMPAKT TİPLER			Fiyat (Euro)
Basınç		Pmax 500 mbar	
M16/RMC	1/2" dişli	23	
M16/RMC	3/4" dişli	23	
M16/RMC	1" dişli	23	

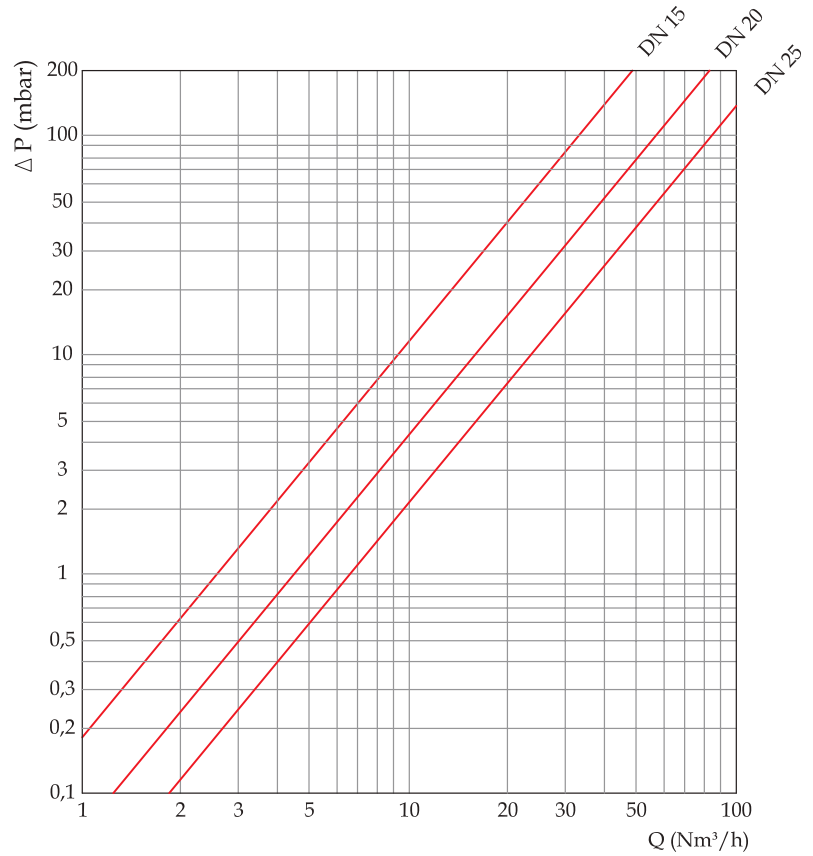
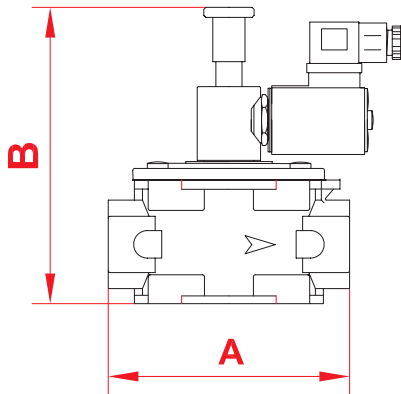


- * Standart ürün 230 Volt'dur.
- * 12/24 V için E-Gaz'a danışınız.
- * % 18 KDV fiyatlara eklenecektir.

TEKNİK ÖLÇÜLER

M16-RM / M16 - RMC 500 mbar

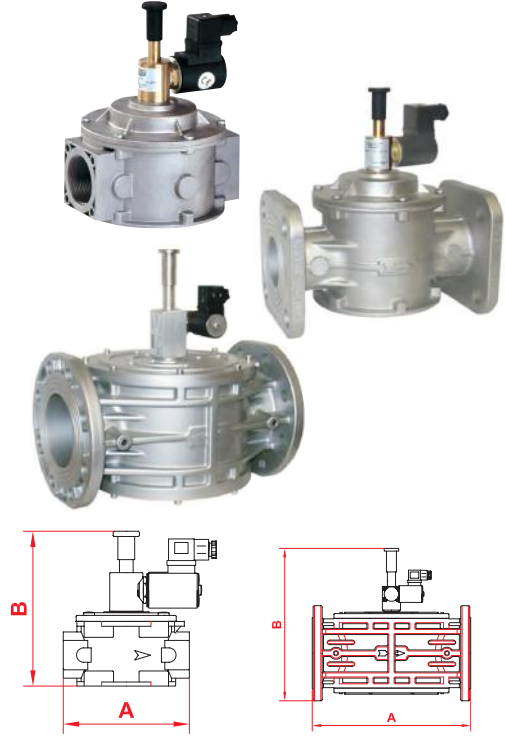
TİP	A	B
M16/RMO DN 15-20	66	100
M16/RMO DN 25	82	116
M16/RMC DN15-20-25	70	110



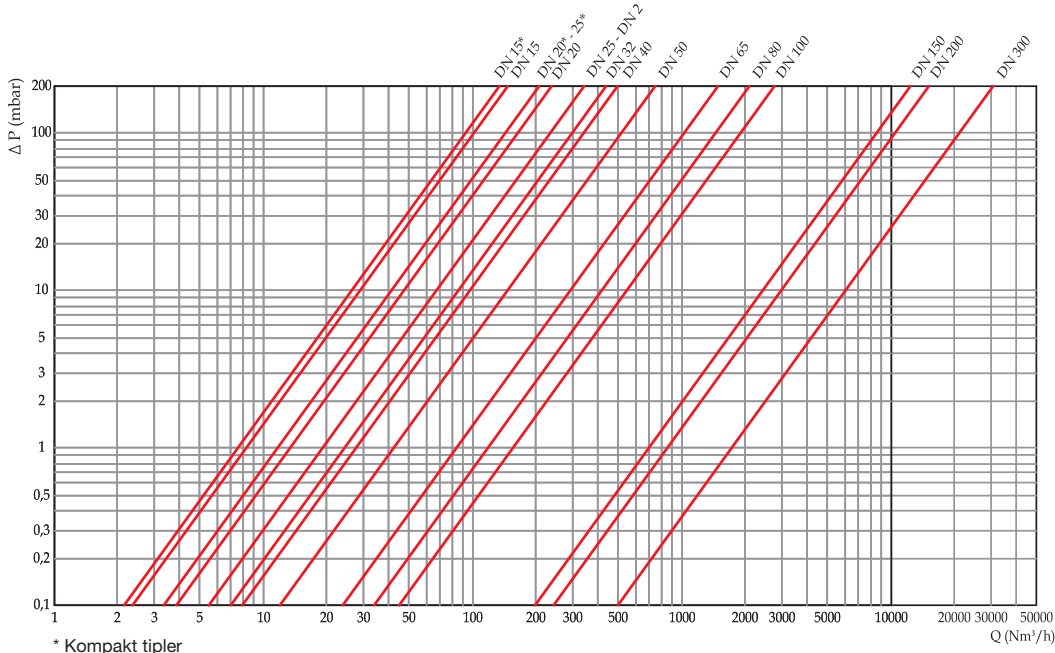
MADAS ELLE KURMALI SOLENOİD VANALAR - NORMALDE AÇIK
 Manuel Reset Solenoid Valves - Normally Opened

Alüminyum Gövde			Fiyat (Euro)	
			Pmax 500 mbar	6 bar
M16/RM	3/4"	dişli	65	97
M16/RM	1"	dişli	65	97
M16/RM	1 1/4"	dişli	80	105
M16/RM	1 1/2"	dişli	80	105
M16/RM	2"	dişli	85	140
M16/RM	DN 32	flanşlı	155	
M16/RM	DN 40	flanşlı	155	
M16/RM	DN 50	flanşlı	190	
M16/RM	DN 65	flanşlı	250	350
M16/RM	DN 80	flanşlı	280	380
M16/RM	DN 100	flanşlı	490	640
M16/RM	DN 125	flanşlı	1.050	1.250
M16/RM	DN 150	flanşlı	1.050	1.250
M16/RM	DN 200	flanşlı	2.900	3.600
M16/RM	DN 250	flanşlı	4.500	4.850
M16/RM	DN 300	flanşlı	4.800	5.400

- * Standart ürün 230 Volt'dur.
- * 12/24 V için E-Gaz'a danışınız.
- * % 18 KDV fiyatlara eklenecektir.



TEKNİK ÖLÇÜLER	500 mbar		6 bar	
	TİP	A	B	
DN 20-25	120	149	120	194
DN 32 -40	160	169	160	230
DN 50	160	216	160	257
Flanşlı Tipler				
DN 32 - 40 - 50	230	245	230	267
DN 65	295	328	295	328
DN 80	310	335	310	335
DN 100	350	360	350	360
DN 125-150	480	445	480	445
DN 200	600	540	600	540
DN 300	737	730	737	730

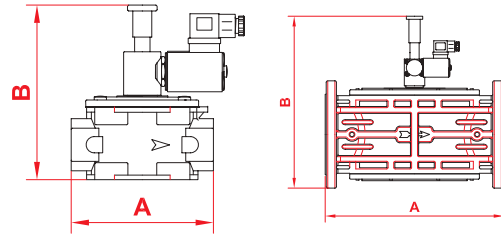


MADAS ELLE KURMALI SOLENOİD VANALAR - NORMALDE KAPALI
 Manuel Reset Solenoid Valves - Normally Closed

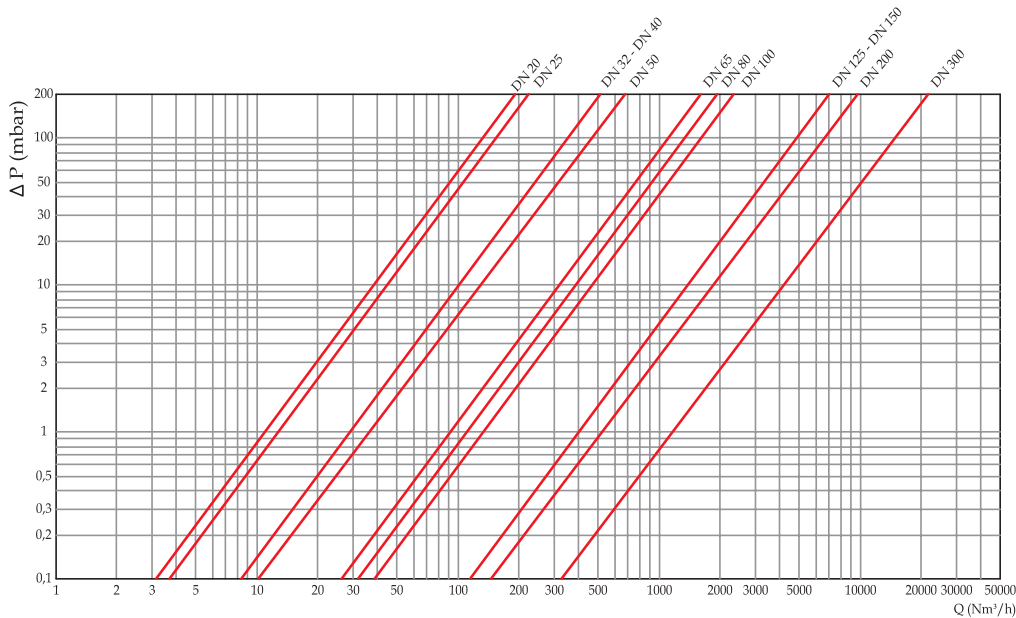
			Fiyat (Euro)	
Pirinç gövde			Pmax 500 mbar	6 bar
M16/RMO	1/2"	dişli	70	90
M16/RMO	3/4"	dişli	70	90
M16/RMO	1"	dişli	80	90
Alüminyum gövde				
M16/RM	3/4"	dişli	120	150
M16/RM	1"	dişli	120	150
M16/RM	1 1/4"	dişli	135	160
M16/RM	1 1/2"	dişli	135	160
M16/RM	2"	dişli	165	200
M16/RM	DN 65	flanşlı	360	425
M16/RM	DN 80	flanşlı	410	485
M16/RM	DN 100	flanşlı	650	770
M16/RM	DN 125	flanşlı	1.200	1.500
M16/RM	DN 150	flanşlı	1.200	1.500
M16/RM	DN 200	flanşlı	3.300	3.600



- * Standart ürün 230 Volt'dur.
- * 12/24 V için E-Gaz'a danışınız.
- * % 18 KDV fiyatlara eklenecektir.



TEKNİK ÖLÇÜLER	500 mbar		6 bar	
	A	B	A	B
DN 20-25 Pirinç	66/82	133/141	68/82	133/141
DN 20-25	120	155	120	159
DN 32-40	160	215	160	215
DN 50	160	246	160	246
FLANŞLI TIPLER				
DN 65	290	355	290	355
DN 80	310	363	310	363
DN 100	350	363	350	363
DN 125-150	480	460	480	460
DN 200	600	540	600	540
DN 300	737	730	737	730

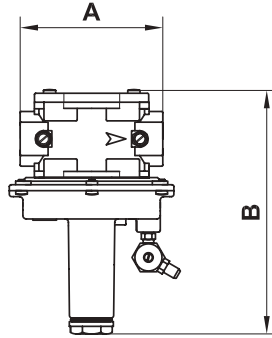


MADAS EŞİT BASINÇ FİLTRELİ REGÜLATÖRLER
Zero Regulators

	Pmax: 500 mbar		Fiyat (Euro)
AG/RC	1/2"	dişli	90
AG/RC	3/4"	dişli	90
AG/RC	1"	dişli	90
AG/RC	1 1/4"	dişli	140
AG/RC	1 1/2"	dişli	140
AG/RC	2"	dişli	190
AG/RC	DN 65	flanşlı	570
AG/RC	DN 80	flanşlı	625
AG/RC	DN 100	flanşlı	1.275
Hava/gaz oranlayıcı kit			40

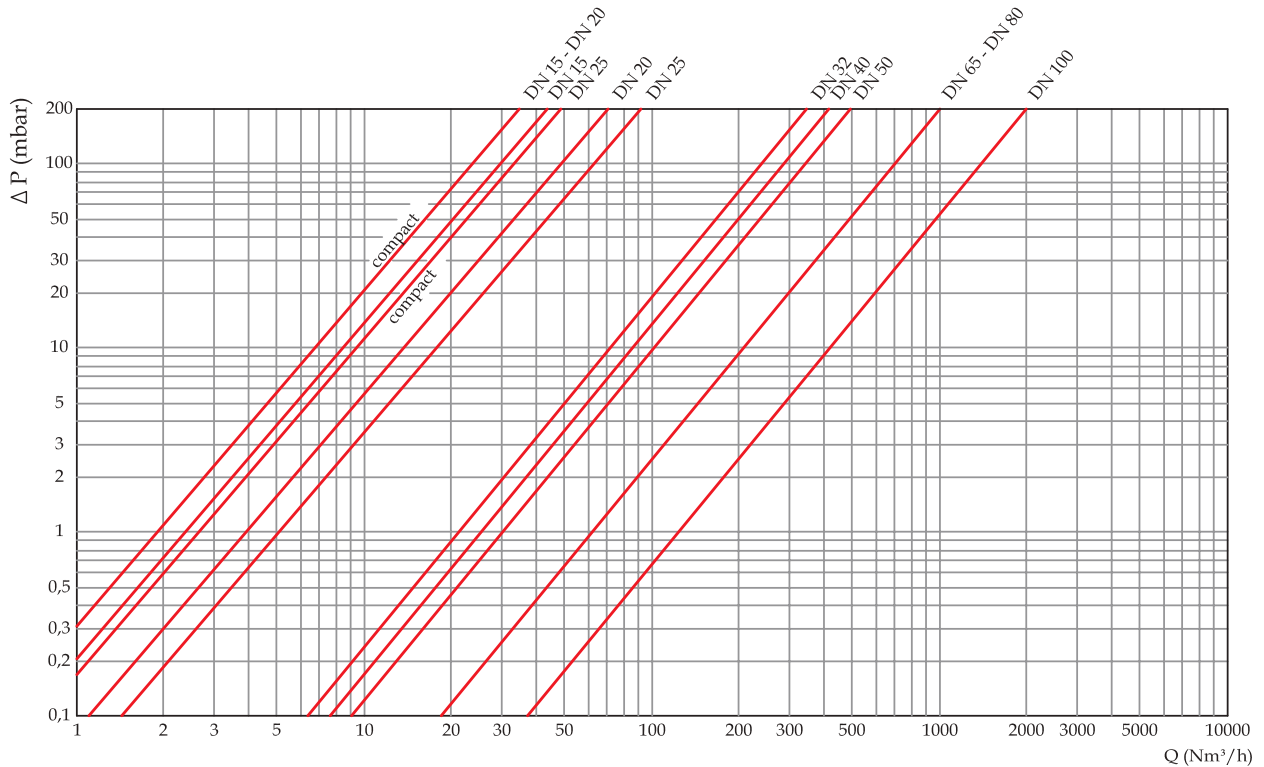


* % 18 KDV fiyatlara eklenecektir.



TEKNİK ÖLÇÜLER

TİP	A	B
DN 15	120	193
DN 20	120	193
DN 25	120	193
DN 32	160	245
DN 40	160	245
DN 50	160	245
DN 65	290	471
DN 80	310	478
DN 100	350	504



MADAS MANYETİK VENTİLLER NORMALDE KAPALI - 230 Volt
Magnetic Valves - Normally Closed

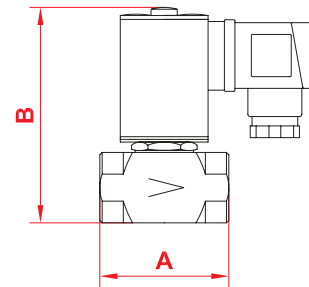
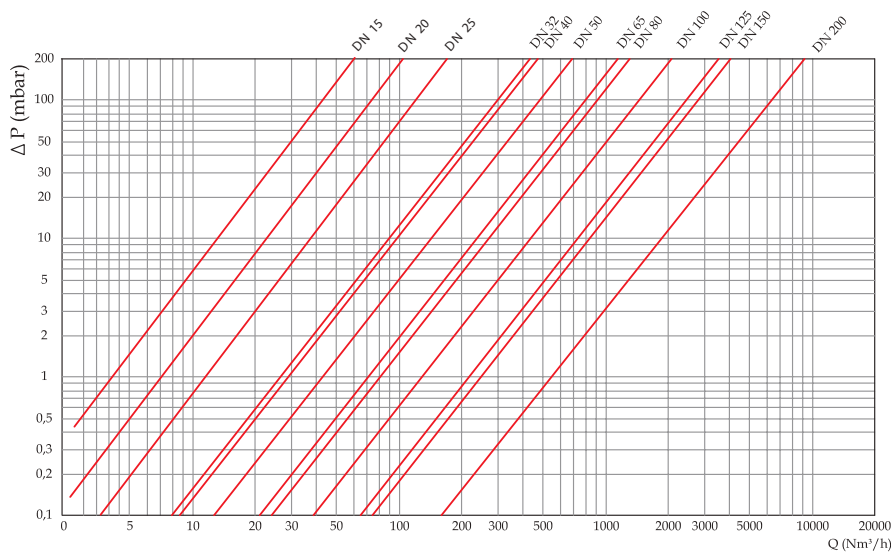
KOMPAKT TİPLER - P _{gmax} : 200 mbar... 220 V		ÜRÜN ÖZELLİĞİ		Fiyat (Euro)
EVO/N.C. - DN 15	dişli	Hızlı açar	- Debi ayarsız	42
EVO/N.C. - DN 20	dişli	Hızlı açar	- Debi ayarsız	42
STANDART TİPLER - P _{gmax} : 360 mbar... 220 V		ÜRÜN ÖZELLİĞİ		Fiyat (Euro)
EVP/NC - DN 15	dişli	Hızlı açar	- Debi ayarsız	70
EVPF/NC - DN 15	dişli	Hızlı açar	- Debi ayarlı	75
EVPS/NC - DN 15	dişli	Yavaş açar	- Debi ayarlı	125
EVP/NC - DN 20	dişli	Hızlı açar	- Debi ayarsız	75
EVPF/NC - DN 20	dişli	Hızlı açar	- Debi ayarlı	80
EVPS/NC - DN 20	dişli	Yavaş açar	- Debi ayarlı	125
EVP/NC - DN 25	dişli	Hızlı açar	- Debi ayarsız	105
EVPF/NC - DN 25	dişli	Hızlı açar	- Debi ayarlı	115
EVPS/NC - DN 25	dişli	Yavaş açar	- Debi ayarlı	140
EVPF/NC - DN 32	dişli	Hızlı açar	- Debi ayarlı	210
EVPS/NC - DN 32	dişli	Yavaş açar	- Debi ayarlı	280
EVPF/NC - DN 40	dişli	Hızlı açar	- Debi ayarlı	210
EVPS/NC - DN 40	dişli	Yavaş açar	- Debi ayarlı	285
EVPF/NC - DN 50	dişli	Hızlı açar	- Debi ayarlı	235
EVPS/NC - DN 50	dişli	Yavaş açar	- Debi ayarlı	310
EVPF/NC - DN 65	flanşlı	Hızlı açar	- Debi ayarlı	580
EVPF/NC - DN 80	flanşlı	Hızlı açar	- Debi ayarlı	620
EVPF/NC - DN 100	flanşlı	Hızlı açar	- Debi ayarlı	1.100
EVPF/NC - DN 125	flanşlı	Hızlı açar	- Debi ayarlı	2.160
EVPF/NC - DN 150	flanşlı	Hızlı açar	- Debi ayarlı	2.200
EVPF/NC - DN 200	flanşlı	Hızlı açar	- Debi ayarlı	4.100



TEKNİK ÖLÇÜLER

TİP	A	B		
		EVP	EVPF	EVPCS
EVO NC DN15-20	120	152		
EVP DN15-DN20	70	137	150	205
EVP DN 25	90	157	172	225
EVP DN32 - DN40	160		210	275
EVP DN50	160		235	300
EVP DN65	290		321	
EVP DN80	310		328	
EVP DN100	350		389	
EVP DN 125	480		570	
EVP DN 150	480		570	
EVP DN 200	600		680	

* % 18 KDV fiyatlara eklenecektir.



MADAS MAMULLERİ YEDEK PARÇALARI
 Spare Parts

Emniyet kapatmalı regülatörler için tamir takımı		Fiyat (Euro)	
FRG/2 MB - MBCZ	3/4" - 1"	50	
FRG/2 MB - MBLZ	1 1/4" - 1 1/2" - 2"	65	
FRG/2 MBZ	1 1/4" - 1 1/2" - 2"	185	
RG/2 MBZ	DN 65-80-100	465	
Düz tip filtrelili regülatörler için tamir takımı		Fiyat (Euro)	
FRG/2MCTE/2MC	1/2" - 3/4" - 1"	15	
FRG/2 MC	1 1/4" - 1 1/2" - 2"	35	
FRG/2 MC	DN 65 - DN 80	163	
FRG/2 MC	DN 100	283	
Regülatör diyaframları		Fiyat (Euro)	
FRG/2 MB - MBCZ	1/2" - 3/4" - 1"	15	
FRG/2 MB - MBLZ	1 1/4" - 1 1/2" - 2"	20	
FRG/2 MBZ	1 1/4" - 1 1/2" - 2"	30	
RG/2 MBZ	DN 65-80-100	150	
FRG/2 MC-MTE	1/2" - 3/4" - 1"	10	
FRG/2 MC	1 1/4" - 1 1/2" - 2"	20	
FRG/2 MC	DN 65 - DN 80 - 100	90	
Solenoid ve Manyetik Ventil Bobinleri		Fiyat (Euro)	
M16/RM	DN 15 - DN 150/N.A.	12-24-220 V AC/DC	12
M16/RM	DN 15 - DN 150/N.C. - KİT	12-24-220 V AC/DC	35
M16/M14	DN 12-20-25 küçük bobin	12-24-220 V AC/DC	8
EVO/NC	1/2" - 3/4"	12-24-220 V AC/DC	15
EVPF/NC	1/2" - 3/4"	12-24-220 V AC/DC	30
EVPF/NC	1"	12-24-220 V AC/DC	40
EVPF/NC	1 1/4" - 1 1/2" - 2"	12-24-220 V AC/DC	80
Filtre Kartuşları		Fiyat (Euro)	
1/2" - 1"		6.5	
1 1/4" - 2"		12	
DN 65 - DN 80		50	
DN 100		75	
DN 125 - DN 150		125	
DN 200 - 250 - 300		200	



% 18 KDV fiyatlara eklenecektir.

FIorentini EMNİYET KAPATMALI YÜKSEK BASINÇ REGÜLATÖRLERİ

Medium and high pressure shut off regulators



Çıkış basıncı hassasiyeti (RG): (%5)
Kapatma Basıncı Hassasayeti (SG): %10
Çalışma sıcaklığı: - 20°C - +60°C
Onaylar: TSE 10624. CE
Bağlantı: FE 25 - FES 1/2"x1" Dişli ISO
FEX 1 1/2" Dişli ISO



Çıkış basıncı hassasiyeti (RG): (%5)
Kapatma Basıncı Hassasayeti (SG): %10
Çalışma sıcaklığı: - 20°C - +90°C
Onaylar: TSE 10624. PrEn334. CE
Bağlantı: HP 100 1" Dişli ISO



PÇıkış: mbar	Pgiriş: bar			
	0.3	1	2	4
m3/h	0.3	1	2	4
21	37	57	64	60
50	53	105	120	120
100	42	113	146	177
300		128	211	279
1000			160	300

PÇıkış: mbar	Pgiriş: bar			
	0.3	1	2	4
m3/h	0.3	1	2	4
21	85	187	304	169
50	89	189	320	400
100	61	178	303	400
300		154	294	450
1000			200	400



PÇıkış: mbar	Pgiriş: bar			
	0.3	1	2	4
m3/h	0.3	1	2	4
21	330	670	1100	1208
50	300	670	1100	1450
100	300	680	1100	1400
300		620	1100	1350
1000			840	1500

PÇıkış: mbar	Pgiriş: bar			
	0.3	1	2	4
m3/h	0.3	1	2	4
21	389	798	1258	1460
50	370	750	1500	1750
100	320	700	1100	1800
300		650	1300	2100
1000			1200	2200



PÇıkış: mbar	Pgiriş: bar			
	0.3	1	2	4
m3/h	0.3	1	2	4
21	670	1000	1200	1200
50	650	1300	1880	1970
100	600	1300	2000	1850
300		1200	2000	3200
1000			1800	3400

PÇıkış: mbar	Pgiriş: bar			
	0.3	1	2	4
m3/h	0.3	1	2	4
21	1700	2900	5000	5000
50	1600	3300	5100	6000
100	1500	3000	4595	5450
300		3100	5200	7400
1000			3985	7000

Pmax: 8.6 bar				Fiyat (Euro)
FE 25	25 m3/h	1/2" - 1"	Pas: 21-150 mbar	100
FE 25 TR	25 m3/h	1/2" - 1"	Pas: 150-300 mbar	130
FES	50 m3/h	1/2" - 1"	Pas: 21-150 mbar	120
FES TR	45 m3/h	1/2" - 1"	Pas: 150-300 mbar	155
FEX - S	75 m3/h	1" - 1 1/2"	Pas: 21-100 mbar	270
FEX - S - MP	75 m3/h	1" - 1 1/2"	Pas: 100-300 mbar	270
FEXS - S	100 m3/h	1" - 1 1/2"	Pas: 21-100 mbar	280
FEXS - S - MP	100 m3/h	1" - 1 1/2"	Pas: 100-300 mbar	290

Pmax: 20 bar				Fiyat (Euro)
HP100 / B AP	100 m3/h	1" - 1"	Pas: 200-800 mbar	275
HP100 / B AP TR	100 m3/h	1" - 1"	Pas: 0.8-4.5 bar	340
HP100 AP (SSV'siz)	100 m3/h	1" - 1"	Pas: 0.3-0.8 bar	190

Pmax: 20 bar				Fiyat (Euro)
DİVAL 500 BP	1" - 1"	Pas: 9-130 mbar		430
DİVAL 500 MP	1" - 1"	Pas: 90-360 mbar		430
DİVAL 500 TR	1" - 1"	Pas: 0.3-2.5 bar		530

Pmax: 20 bar				Fiyat (Euro)
DİVAL 500 BP	1" - 1 1/2"	Pas: 9-130 mbar		465
DİVAL 500 MP	1" - 1 1/2"	Pas: 90-360 mbar		465
DİVAL 500 TR	1" - 1 1/2"	Pas: 0.3-2.5 bar		560

Pmax: 20 bar				Fiyat (Euro)
DİVAL 600 BP	DN 40 FLANŞLI	Pas: 12-120 mbar		1.520
DİVAL 600 MP	DN 40 FLANŞLI	Pas: 90-340 mbar		1.520
DİVAL 600 TR	DN 40 FLANŞLI	Pas: 0.3-4.2 bar		1.580

Pmax: 20 bar				Fiyat (Euro)
DİVAL 600 BP	DN 50 FLANŞLI	Pas: 12-120 mbar		1.625
DİVAL 600 MP	DN 50 FLANŞLI	Pas: 90-340 mbar		1.625
DİVAL 600 TR	DN 50 FLANŞLI	Pas: 0.3-4.2 bar		1.700

Pmax: 16 bar				Fiyat (Euro)
NORVAL 50	DN50 FLANŞLI	Pas:8-4400 mbar		3.100

Pmax: 16 bar				Fiyat (Euro)
NORVAL 80	DN80 FLANŞLI	Pas:8-4400 mbar		3.600

* % 18 KDV fiyatlarına eklenecektir.

GASTECH EMNİYET KAPATMALI YÜKSEK BASINÇ REGÜLATÖRLERİ
Medium and high pressure shut off regulators



P çıkış (mbar)	m ³ /h	P giriş (bar)				
		0.5	1	2	3	4
21 mb	88	140	190	190	190	
300 mb	68	131	256	256	256	
1000 mb			166	221	287	

P çıkış (mbar)	m ³ /h	P giriş (bar)				
		0.5	1	2	3	4
21 mb	125	175	290	312	312	
300 mb	88	165	285	398	398	
1000 mb			187	343	343	



P çıkış (mbar)	m ³ /h	P giriş (bar)				
		0.5	1	2	3	4
21 mb	216	330	525	606	606	
300 mb	113	310	511	706	706	
1000 mb			455	707	707	

P çıkış (mbar)	m ³ /h	P giriş (bar)				
		0.5	1	2	3	4
21 mb	310	465	742	990	1109	
300 mb	278	425	717	975	1089	
1000 mb			620	985	1235	



P çıkış (mbar)	m ³ /h	P giriş (bar)				
		0.5	1	2	3	4
21 mb	375	665	940	1110	1110	
300 mb	278	602	1090	1455	1816	
1000 mb			890	1452	1815	

P çıkış (mbar)	m ³ /h	P giriş (bar)				
		0.5	1	2	3	4
21 mb	670	1120	1740	1780	1780	
300 mb	462	1040	1760	2200	2200	
1000 mb			1550	2350	2930	



P çıkış (mbar)	m ³ /h	P giriş (bar)				
		0.5	1	2	3	4
21 mb	1590	1910	3265	4286	5645	
300 mb	790	2329	3494	4659	5824	
1000 mb			3244	4255	5612	

P çıkış (mbar)	m ³ /h	P giriş (bar)				
		0.5	1	2	3	4
21 mb	1830	2760	4100	4100	7000	
300 mb	860	2865	4690	5000	7000	
1000 mb			3921	6000	7400	

Pmax: 16 bar			Fiyat (€)
R10 / S MP	1" Dişli	Pas:80-350 mbar	145
R10 / S AP	1" Dişli	Pas:300-4000 mbar	145
R25 / S BP	1" Dişli	Pas:20-80 mbar	315
R25 / S MP	1" Dişli	Pas:80-350 mbar	315
R25 / S AP	1" Dişli	Pas:300-4000 mbar	325

Pmax: 16 bar			Fiyat (€)
R40 / S BP	1 1/2" Dişli	Pas:20-80 mbar	335
R40 / S MP	1 1/2" Dişli	Pas:80-350 mbar	335
R40 / S AP	1 1/2" Dişli	Pas:300-4000 mbar	355

Pmax: 16 bar			Fiyat (€)
R50 / S BP	2" Dişli	Pas:20-80 mbar	665
R50 / S MP	2" Dişli	Pas:80-350 mbar	665
R50 / S AP	2" Dişli	Pas:300-4000 mbar	700

Pmax: 25 bar			Fiyat (€)
F25 / S BP	DN25 Flanşlı	Pas:20-80 mbar	830
F25 / S MP	DN25 Flanşlı	Pas:80-350 mbar	830
F25 / S AP	DN25 Flanşlı	Pas:300-4400 mbar	880
F40 / S BP	DN40 Flanşlı	Pas:20-80 mbar	920
F40 / S MP	DN40 Flanşlı	Pas:80-350 mbar	920
F40 / S AP	DN40 Flanşlı	Pas:300-4400 mbar	980

Pmax: 25 bar			Fiyat (€)
F50 / S BP	DN50 Flanşlı	Pas:20-80 mbar	1.010
F50 / S MP	DN50 Flanşlı	Pas:80-350 mbar	1.010
F50 / S AP	DN50 Flanşlı	Pas:300-4400 mbar	1.055

Pmax: 25 bar			Fiyat (€)
F50 / SH BP	DN50 Flanşlı	Pas:20-80 mbar	1.620
F50 / SH MP	DN50 Flanşlı	Pas:80-350 mbar	1.620
F50 / SH AP	DN50 Flanşlı	Pas:300-4400 mbar	1.620

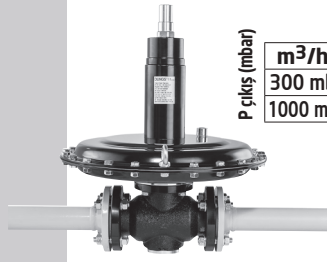
Pmax: 25 bar			Fiyat (€)
F65 / S BP	DN65 Flanşlı	Pas:20-80 mbar	2.300
F65 / S MP	DN65 Flanşlı	Pas:80-350 mbar	2.300
F65 / S AP	DN65 Flanşlı	Pas:300-4400 mbar	2.300

Pmax: 25 bar			Fiyat (€)
F80 / S BP	DN80 Flanşlı	Pas:20-80 mbar	2.640
F80 / S MP	DN80 Flanşlı	Pas:80-350 mbar	2.640
F80 / S AP	DN80 Flanşlı	Pas:300-4400 mbar	2.640

* % 18 KDV fiyatlara eklenecektir.

DUNGS EMNİYET KAPATMALI YÜKSEK BASINÇ REGÜLATÖRLERİ

Medium and high pressure shut off regulators



P çıkış (mbar)	m ³ /h	P giriş (bar)				
		0.3	1	2	3	4
300 mb			80	100	150	150
1000 mb						150

P çıkış (mbar)	m ³ /h	P giriş (bar)			
		0.3	1	2	3
21	52	90	122	145	159
300		96	142	175	204
1000			171	242	302

P çıkış (mbar)	m ³ /h	P giriş (bar)			
		0.3	1	2	3
21	75	134	184	226	258
300		126	198	264	330
1000			215	305	381

P çıkış (mbar)	m ³ /h	P giriş (bar)			
		0.3	1	2	3
21	190	346	498	637	763
300		536	781	960	1097
1000			885	1208	1454

P çıkış (mbar)	m ³ /h	P giriş (bar)			
		0.3	1	2	3
21	63	112	156	189	
300		118	180	233	282
1000			202	274	330

P çıkış (mbar)	m ³ /h	P giriş (bar)			
		0.3	1	2	3
21	219	387	551	644	725
300		519	743	897	1001
1000			746	967	1097

Pmax: 16 bar			
MODEL	BAĞLANTI-DİŞLİ	ÇIKIŞ ARALIĞI	Fiyat (€)
R - 120 ES/S	1"*1"	Pas: 150-800 mbar	Fiyat
R - 120 HP/S	1"*1"	Pas: 600-3600 mbar	Sorunuz

Pmax: 10 bar			
MODEL	BAĞLANTI-DİŞLİ	ÇIKIŞ ARALIĞI	Fiyat (€)
FRM - NOC 10010 ND	1"*1"	Pas: 20-100 mbar	452
FRM - NOC 10010 MD	1"*1"	Pas: 80-400 mbar	526
FRM - NOC 10010 HD	1"*1"	Pas: 300-1500 mbar	645
FRM - NOC 10010 UHD	1"*1"	Pas: 1-4 bar	691

Pmax: 10 bar			
MODEL	BAĞLANTI-DİŞLİ	ÇIKIŞ ARALIĞI	Fiyat (€)
FRM - NOC 10015 ND	1 1/2"*1 1/2"	Pas: 20-100 mbar	555
FRM - NOC 10015 MD	1 1/2"*1 1/2"	Pas: 80-400 mbar	603
FRM - NOC 10015 HD	1 1/2"*1 1/2"	Pas: 300-1500 mbar	712
FRM - NOC 10015 UHD	1 1/2"*1 1/2"	Pas: 1-4 bar	757

Pmax: 10 bar			
MODEL	BAĞLANTI-DİŞLİ	ÇIKIŞ ARALIĞI	Fiyat (€)
FRM - NOC 10020 ND	2"*2"	Pas: 20-100 mbar	790
FRM - NOC 10020 MD	2"*2"	Pas: 80-400 mbar	790
FRM - NOC 10020 HD	2"*2"	Pas: 300-1500 mbar	955
FRM - NOC 10020 UHD	2"*2"	Pas: 1-4 bar	995

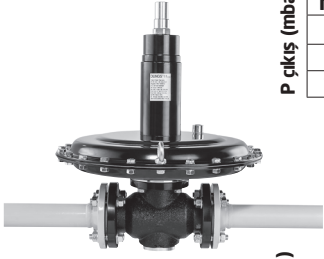
Pmax: 10 bar			
MODEL	BAĞLANTI-FLANŞLI	ÇIKIŞ ARALIĞI	Fiyat (€)
FRM - NOC 100025 ND	DN 25*25	Pas: 20-100 mbar	903
FRM - NOC 100025 MD	DN 25*25	Pas: 80-400 mbar	915
FRM - NOC 100025 HD	DN 25*25	Pas: 300-1500 mbar	1.030
FRM - NOC 100025 UHD	DN 25*25	Pas: 1-4 bar	1.062

Pmax: 10 bar			
MODEL	BAĞLANTI-FLANŞLI	ÇIKIŞ ARALIĞI	Fiyat (€)
FRM - NOC 100040 ND	DN 40*40	Pas: 20-100 mbar	996
FRM - NOC 100040 MD	DN 40*40	Pas: 80-400 mbar	1.011
FRM - NOC 100040 HD	DN 40*40	Pas: 300-1500 mbar	1.100
FRM - NOC 100040 UHD	DN 40*40	Pas: 1-4 bar	1.139

* % 18 KDV fiyatlara eklenecektir.

DUNGS EMNİYET KAPATMALI YÜKSEK BASINÇ REGÜLATÖRLERİ

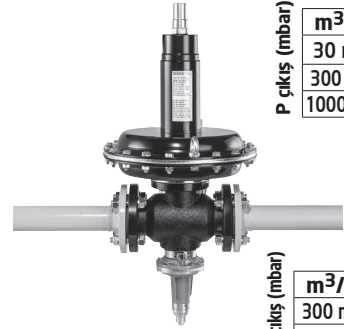
Medium and high pressure shut off regulators



P çıkış (mbar)	m ³ /h	P giriş (bar)			
		0.3	1	2	3
21	230	411	575	712	
300		641	956	1208	1427
1000			1135	1522	1798

P çıkış (mbar)	m ³ /h	P giriş (bar)			
		0.5	1	2	3
30 mb	214	242	271	314	356
300 mb		375	513	798	998
1000 mb			513	741	1084

P çıkış (mbar)	m ³ /h	P giriş (bar)			
		0.5	1	2	3
30 mb	342	399	499	656	770
300 mb		627	912	1183	1454
1000 mb			1198	1853	2196



P çıkış (mbar)	m ³ /h	P giriş (bar)			
		0.5	1	2	3
30 mb	228	314	385	456	520
300 mb		585	998	1312	1597
1000 mb			998	1540	1968

P çıkış (mbar)	m ³ /h	P giriş (bar)			
		0.5	1	2	3
300 mb		1288	2115	2675	3136
1000 mb			1784	2655	3275

P çıkış (mbar)	m ³ /h	P giriş (bar)			
		0.5	1	2	3
300 mb		1983	3219	4022	4655
1000 mb			2557	3751	4556

MODEL	BAĞLANTI-FLANŞLI	MAX GİRİŞ	ÇIKIŞ ARALIĞI	Fiyat (€)
FRM - NOC 10050 ND	DN 50*50	10 BAR	Pas: 20-100 mbar	1.075
FRM - NOC 10050 MD	DN 50*50	10 BAR	Pas: 80-400 mbar	1.090
FRM - NOC 10050 HD	DN 50*50	10 BAR	Pas: 300-1500 mbar	1.160
FRM - NOC 10050 UHD	DN 50*50	10 BAR	Pas: 1-4 bar	1.197

MODEL	PN 25 / ANSI 150 FLANŞLI	MAX GİRİŞ	ÇIKIŞ ARALIĞI	Fiyat (€)
FRM100025-ND	DN 25*25	10 BAR	Pas: 30-100 mbar	1.585
FRM250025-MD	DN 25*25	25 BAR	Pas: 90-420 mbar	1.585
FRM100025-HD	DN 25*25	10 BAR	Pas: 400-1500 mbar	1.585
FRM250025-UHD	DN 25*25	25 BAR	Pas: 1-4 bar	1.585

MODEL	PN 25 / ANSI 150 FLANŞLI	MAX GİRİŞ	ÇIKIŞ ARALIĞI	Fiyat (€)
FRM100040-ND	DN 40*40	10 BAR	Pas: 30-100 mbar	1.720
FRM250040-MD	DN 40*40	25 BAR	Pas: 90-420 mbar	1.720
FRM100040-HD	DN 40*40	10 BAR	Pas: 400-1500 mbar	1.720
FRM250040-UHD	DN 40*40	25 BAR	Pas: 1-4 bar	1.720

MODEL	PN 25 / ANSI 150 FLANŞLI	MAX GİRİŞ	ÇIKIŞ ARALIĞI	Fiyat (€)
FRM100050-ND	DN 50*50	10 BAR	Pas: 30-100 mbar	1.890
FRM250050-MD	DN 50*50	25 BAR	Pas: 90-420 mbar	1.890
FRM100050-HD	DN 50*50	10 BAR	Pas: 400-1500 mbar	1.890
FRM250050-UHD	DN 50*50	25 BAR	Pas: 1-4 bar	1.890

MODEL	PN 25 / ANSI 150 FLANŞLI	MAX GİRİŞ	ÇIKIŞ ARALIĞI	Fiyat (€)
FRM250065-MD	DN 65*65	25 BAR	Pas: 90-420 mbar	2.670
FRM100065-HD	DN 65*65	10 BAR	Pas: 400-1500 mbar	2.670
FRM250065-UHD	DN 65*65	25 BAR	Pas: 1-4 bar	2.670

MODEL	PN 25 / ANSI 150 FLANŞLI	MAX GİRİŞ	ÇIKIŞ ARALIĞI	Fiyat (€)
FRM250080-MD	DN 80*80	25 BAR	Pas: 90-420 mbar	3.080
FRM100080-HD	DN 80*80	10 BAR	Pas: 400-1500 mbar	3.080
FRM250080-UHD	DN 80*80	25 BAR	Pas: 1-4 bar	3.080

* % 18 KDV fiyatlara eklenecektir.

LPG REGÜLATÖRLERİ
LPG Regulators

NOVACOMET - BP SERİSİ REGÜLATÖRLERİ					
MODEL	KAPASİTE	ÇAP	Giriş Pmax	Çıkış Pd	Fiyat (Euro)
BP-1803	4 kg/h	1/4" - 3/8"	16 bar	30 mbar	16
BP-1813AH	4 kg/h	1/4" - 3/8"	16 bar	5-300 mbar	31
BP-2205	10 kg/h	1/4" - 1/2"	4 bar	30 mbar	24
BP-2205G	12 kg/h	1/2" - 1/2"	4 bar	30 mbar	32
BP-2303	20 kg/h	1/2" - 3/4"	7.5 bar	30 mbar	83
BP-2303R	20 kg/h	1/2" - 3/4"	7.5 bar	20-200 mbar	93
BP-2303	30 kg/h	1/2" - 3/4"	4 bar	30 mbar	93
BP-2303R	30 kg/h	1/2" - 3/4"	4 bar	20-200 mbar	104
BP-2403	50 kg/h	1/2" - 1"	4 bar	30 mbar	160
BP-2402AA	50 kg/h	1/2" - 1"	4 bar	20-200 mbar	187
BP-2402L	60 kg/h	1" - 1 1/4"	4 bar	30 mbar	227
BP-2402L/A	60 kg/h	1" - 1 1/4"	4 bar	20-200 mbar	251
BP-24F	70 kg/h	1" - 1 1/4"	4 bar	30 mbar	240
BP-2402L	70 kg/h	1" - 1 1/4"	4 bar	20-200 mbar	264
BP-24F	100 kg/h	1" - 1 1/4"	5 bar	125 mbar (60-155)	247
BP-2402L	150 kg/h	1" - 1 1/4"	5 bar	125 mbar (60-155)	260

NOVACOMET - AP SERİSİ REGÜLATÖRLERİ					
MODEL	KAPASİTE	ÇAP	Giriş Pmax	Çıkış Pd	Fiyat (Euro)
APR-85 10	8 kg/h	1/4" - 1/4"	16 bar	0,5-4 bar	24
APZ-12	12 kg/h	1/4" - 1/4"	16 bar	0,5-2 bar	31
APZ-250	30 kg/h	1/4" - 3/8"	16 bar	0,5-2 bar	45
AP-40	40 kg/h	1/4" - 3/8"	16 bar	0,5-2 bar	55
APS-2000	20 m ³ /h 250 kg/h	3/4" - 3/4"	19 bar	0,5-2 bar	213
APS-2000M	20 m ³ /h 250 kg/h	1" - 1"	19 bar	0,5-2 bar	233
1346	150 kg/h	1" - 1"	16 bar	2-6 bar	307

RECA 2. KADEME					
MODEL	KAPASİTE	ÇAP	Çıkış Pd	Fiyat (Euro)	
Type 753	3 kg/h	1/4" - 3/8"	30 mbar	13	
Type 738	10 kg/h	1/2" - 1/2"	30-35 mbar	20	
Type 998 LP-01	30 kg/h	G 3/4" - 3/4"	0-300 mbar	79	
Type 998 LP-01	30 kg/h	1/2" - 3/4"	27 mbar	76	

RECA 1. KADEME					
MODEL	KAPASİTE	ÇAP	Çıkış Pd	Fiyat (Euro)	
Type 915	4 kg/h	1/4" - 1/4"	0,5-1,5 bar	18	
Type 932 Manometreli	5-12 kg/h	1/4" - 1/4"	0,5-4 bar	25	
Type 902 Manometreli	40 kg/h	1/4" - 3/8"	0,5-3 bar	44	
Type 942	100 kg/h	1" - 1"	0-1 bar	130	

% 18 KDV fiyatlara eklenecektir.



KÖRÜKLÜ SAYAÇLAR

Diaphragm meters



Tip	Çap	Debi	ECA (Euro)	ACTARIS-ITRON (Euro)
G4	1"	6 m ³ /h	45	43
G6	1"	10 m ³ /h	135	135
G10	1 1/2"	16 m ³ /h	380	375
G16	1 1/2"	25 m ³ /h	390	385
G25	1 1/2"	40 m ³ /h	620	610

ROTARY SAYAÇLAR

Rotary meters



ELSTER ROTARY SAYAÇLAR			Hassasiyet	Fiyat (Euro)
G40	DN 50	65 m ³ /h	1/100	1.215
G65	DN 50	100 m ³ /h	1/160	1.370
G100	DN 80	160 m ³ /h	1/160	1.600
G160	DN 80	250 m ³ /h	1/160	1.915
G250	DN 100	400 m ³ /h	1/160	2.900



ITRON-ACTARIS ROTARY SAYAÇLAR				Fiyat (Euro)
G40	1 1/2"	65 m ³ /h	1/50	1.360
G40	DN 50	65 m ³ /h	1/100	1.645
G65	DN 50	100 m ³ /h	1/160	1.645
G100	DN 80	160 m ³ /h	1/160	1.910
G160	DN 80	250 m ³ /h	1/160	2.100
G250	DN 100	400 m ³ /h	1/160	3.700



P.FIORENTINI ROTARY SAYAÇLAR				Fiyat (Euro)
G25	1 1/2"	40 m ³ /h	1/80	950
G40	DN 50	65 m ³ /h	1/100	1.296
G65	DN 50	100 m ³ /h	1/160	1.391
G100	DN 80	160 m ³ /h	1/160	1.571
G160	DN 80	250 m ³ /h	1/160	1.868
G250	DN 100	400 m ³ /h	1/160	2.659

KONİK FİLTRELER

Conical Steel Filters



Marka : Can Filtre - veya muadili		Fiyat (Euro)
DN 40		15
DN 50		15
DN 80		20
DN 100		30
DN 150		40

*Rotary sayaçlar öncesinde - sayaçları tesisattan gelebilecek talaşlı imalat atığı ve katı partiküllere karşı korumak amacı ile kullanılmalıdır.
% 18 KDV fiyatlara eklenecektir.

SÜZME SAYAÇLAR - QUANTOMETRELER

Quantometers



ELSTER SÜZME SAYAÇLAR - (QUANTOMETERS)				Fiyat (Euro)
QA10	1"	16 m ³ /h	1/16	868
QA16	1"	25 m ³ /h	1/16	985
QA25	1"	40 m ³ /h	1/16	1.085
QA40	1"	65 m ³ /h	1/16	1.263
QA65	DN 50	100 m ³ /h	1/16	1.981
QA100	DN 80	160 m ³ /h	1/16	2.054
QA160	DN 80	250 m ³ /h	1/20	2.182
QA250	DN 80	400 m ³ /h	1/20	2.249
QA400	DN 100	650 m ³ /h	1/20	2.811
QA650	DN 150	1.000 m ³ /h	1/20	3.635



ITRON-ACTARİS SÜZME SAYAÇLAR (QUANTOMETERS)				Fiyat (Euro)
Q25	1 1/2"	25 m ³ /h	1/20	905
Q60	1 1/2"	60 m ³ /h	1/50	965
Q100	DN 50	100 m ³ /h	1/16	1.380
Q160	DN 80	160 m ³ /h	1/16	1.530
Q250	DN 80	250 m ³ /h	1/16	1.610
Q400	DN 80	400 m ³ /h	1/16	1.700
Q650	DN 100	650 m ³ /h	1/16	2.250
Q1000	DN 150	1000m ³ /h	1/16	2.550

NOT : ACTARİS Q100 İLE Q400 SAYAÇLAR SANDWICH TİP BAĞLANTILI DİĞER SAYAÇLAR FLANŞ BAĞLANTILIDIR.

P. FIORENTINI SÜZME SAYAÇLAR (QUANTOMETERS)				Fiyat (Euro)
G40	DN 50	65 m ³ /h	1/5	1.344
G65	DN 50	100 m ³ /h	1/10	1.350
G100	DN 50	160 m ³ /h	1/10	1.356
G100	DN 80	160 m ³ /h	1/10	1.440
G160	DN 80	250 m ³ /h	1/10	1.504
G250	DN 80	400 m ³ /h	1/20	1.514
G400	DN 80	650 m ³ /h	1/20	1.520
G400	DN 100	650 m ³ /h	1/20	1.905
G650	DN 100	1000 m ³ /h	1/20	1.924

* % 18 KDV fiyatlara eklenecektir.

TÜRBİN SAYAÇLAR

Turbine gas meter



ELSTER TÜRBİN SAYAÇLAR				Fiyat(Euro)
G65	DN 50	PN16 / ANSI 150	1/10	1.695
G100	DN 80	PN16 / ANSI 150	1/20	1.925
G160	DN 80	PN16 / ANSI 150	1/20	2.010
G250	DN 80	PN16 / ANSI 150	1/20	2.120
G160	DN 100	PN16 / ANSI 150	1/20	2.395
G250	DN 100	PN16 / ANSI 150	1/20	2.545
G400	DN 100	PN16 / ANSI 150	1/20	2.715
G400	DN 150	PN16 / ANSI 150	1/20	4.020
G650	DN 150	PN16 / ANSI 150	1/20	4.215
G1000	DN 150	PN16 / ANSI 150	1/20	4.455



P. FIORENTINI TÜRBİN SAYAÇLAR (Alüminyum Gövde)				Fiyat (Euro)
G65	DN 50	PN16 / ANSI 150	1/10	1.564
G100	DN 80	PN16 / ANSI 150	1/20	1.701
G160	DN 80	PN16 / ANSI 150	1/20	1.995
G250	DN 80	PN16 / ANSI 150	1/20	2.005
G400	DN 80	PN16 / ANSI 150	1/20	2.142
G160	DN 100	PN16 / ANSI 150	1/20	2.352
G250	DN 100	PN16 / ANSI 150	1/20	2.363
G400	DN100	PN16 / ANSI 150	1/20	2.373
G650	DN 100	PN16 / ANSI 150	1/20	2.793
G400	DN 150	PN16 / ANSI 150	1/20	3.361
G650	DN 150	PN16 / ANSI 150	1/20	3.476
G1000	DN 150	PN16 / ANSI 150	1/20	3.502

Not: Türbin sayaçlar için ansi 300.600 için fiyat sorunuz.

HACİM DÜZELTİCİ KORREKTÖR

Volume corrector



		Fiyat (Euro)
ACTARIS/ITRON KORREKTÖR	PTZ type	1.200
(0.9 - 10 bar) (7.2 - 80 bar)		
ELSTER KORREKTÖR	EK 220	1.400

* % 18 KDV fiyatlara eklenecektir.

MULTİBLOKLAR - PROSESTATLARGas Magnetic Valves and Multiblocks
Pressure Switches

DUNGS TEK KADEMELİ MULTİBLOKLAR Pmax: 360 mbar Fiyat (Euro)			
Gas multiblocks - single stage			
MBDLE 405	B01 S50	1/2"	380
MBDLE 407	B01 S50	3/4"	380
MBDLE 410	B01 S50	1"	535
MBDLE 412	B01 S50	1 1/4"	590
MBDLE 415	B01 S50	1 1/2"	780
MBDLE 420	B01 S50	2"	820
(Flanş soket hariçtir)			

DUNGS İKİ KADEMELİ MULTİBLOKLAR Pmax: 360 mbar Fiyat (Euro)			
Gas multiblocks - double stage			
MBZRDLE 405	B01 S50	1/2"	545
MBZRDLE 407	B01 S50	3/4"	610
MBZRDLE 410	B01 S50	1"	685
MBZRDLE 412	B01 S50	1 1/4"	735
MBZRDLE 415	B01 S50	1 1/2"	915
MBZRDLE 420	B01 S50	2"	1.020
(Flanş soket hariçtir)			

DUNGS MULTİBLOKLAR			Fiyat (Euro)
Gas multiblocks			
MBC-1200 - SE S82	2" Dişli		1.105
MBC-1900 - SE S20	DN65		2.090
MBC-3100 - SE S20	DN80		2.385
MBC-5000 - SE S20	DN100		4.680
(Flanş soket hariçtir)			

MULTİBLOK FLANŞLARI

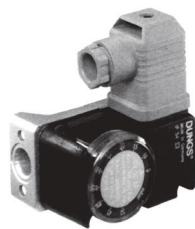
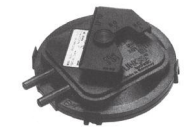
Flange for multiblocks



DUNGS		Fiyat (Euro)
MBC FLANŞLARI	1/2" - 2"	22
MBDLE VE MBZRDLE İÇİN FLANŞLAR		Fiyat (Euro)
	1/2" - 3/4"	16
	1" - 1 1/4"	18
	1 1/2" - 2"	22
Prosestat ve valf soketleri gri / siyah		4

HAVA - GAZ PROSESTATLAR

Pressure switches for gas and air



DUNGS				Fiyat (Euro)
GW3	A5	0.9-3	Mbar	34
GW10	A5	2-10	Mbar	34
GW50	A5	5-50	Mbar	34
GW150	A5	10-150	Mbar	34
GW500	A5	100-500	Mbar	36
GW3	A6	0.9-3	Mbar	40
GW10	A6	2-10	Mbar	36
GW50	A6	5-50	Mbar	36
GW150	A6	10-150	Mbar	36
GW500	A6	100-500	Mbar	45
LGW3	A1	0.8-3	Mbar	27
LGW3	A2	0.4-3	Mbar	42
LGW10	A2	1-10	Mbar	44
LGW50	A2	2.5-50	Mbar	43
LGW150	A2	10-150	Mbar	43
LGW3	A4	0.4-3	Mbar	50
LGW10	A4	1-10	Mbar	50
LGW50	A4	2.5-50	Mbar	50
LGW150	A4	10-150	Mbar	50

* % 18 KDV fiyatlara eklenecektir.

MANYETİK VENTİLLER ve SIZDIRMAZIK KONTROL CİHAZLARIGas Magnetic Valves and
Leakage Control Devices**DUNGS MANYETİK VENTİL NORMALDE KAPALI HIZLI AÇAR Pmax:500 mbar**
Normally closed - fast opening solenoid valves

		Fiyat (Euro)
MVD-505 / 5	1/2"	190
MVD-507 / 5	3/4"	200
MVD-510 / 5	1"	220
MVD-515 / 5	1 1/2"	275
MVD-520 / 5	2"	420
MVD-5065 / 5	DN65	880
MVD-5080 / 5	DN80	1.165
MVD-5100 / 5	DN100	2.250
MVD-5125 / 5	DN125	3.995
MVD-5150 / 5	DN150	4.300

DUNGS MANYETİK VENTİL NORMALDE KAPALI YAVAŞ AÇAR Pmax:500 mbar
Normally closed - slow opening solenoid valves

MVDLE-205 / 5	1/2"	240
MVDLE-507 / 5	3/4"	285
MVDLE-210 / 5	1"	280
MVDLE-515 / 5	1 1/2"	375
MVDLE-520 / 5	2"	550

DUNGS MANYETİK VENTİL ÇİFT KADEMELİ NORMALDE KAPALI YAVAŞ AÇAR Pmax:360 mbar
Normally closed - slow opening double stage solenoid valves

ZRDLE-407 / 5	3/4"	520
ZRDLE-410 / 5	1"	520
ZRDLE-415 / 5	1 1/2"	695
ZRDLE-420 / 5	2"	750

DUNGS DOUBLE MANYETİK VENTİL NORMALDE KAPALI YAVAŞ AÇAR Pmax:500 mbar
Normally closed - slow opening double solenoid valves

DMV-DLE 5065 / 11	DN65	1.350
DMV-DLE 5080 / 11	DN80	2.240
DMV-DLE 5100 / 11	DN100	2.930
DMV-DLE 5125 / 11	DN125	4.250

DUNGS DOUBLE MANYETİK VENTİL NORMALDE KAPALI HIZLI AÇAR Pmax:500 mbar
Normally closed - fast opening double solenoid valves

DMV-D 5065 / 11	DN65	1.250
DMV-D 5080 / 11	DN80	2.145
DMV-D 5100 / 11	DN100	2.750
DMV-D 5125 / 11	DN125	4.050

Not: Diğer manyetik ventiller için fiyat sorunuz.

GAZ SIZDIRMAZLIK KONTROL CİHAZLARI

Leakage Control system



	Fiyat (Euro)
DUNGS VPS 504 S02	400
DUNGS VPS 504 S04 (IP FIŞLI TİP)	485
DUNGS VDK 200 A S02	670
SIEMENS LDU 11.523.A27	290
SOKET	25

* % 18 KDV fiyatlara eklenecektir.

SIEMENS DOĞALGAZ VANA MOTORLARI VE GAZ VANASI GÖVDELERİ

Three way valves - Motors



SIEMENS DOĞALGAZ VANA MOTORLARI			Fiyat (Euro)
SIEMENS	SKP 15.000E2	220 v 1 kademe on-off; uç şalter yok	220
SIEMENS	SKP 15.001E2	220 v 1 kademe on-off; uç şalter var	255
SIEMENS	SKP25.003E2	220 v 1 kademe on-off; uç şalter yok;22 mbar kadar basınç regülatörü	305
SIEMENS	SKP25.001E2	220 v 1 kademe on-off; uç şalter var;22 mbar kadar basınç regülatörü	340
SIEMENS	SKP25.203E2	220 v uç şalter yok	355
SIEMENS	SKP55.001E2	220 v uç şalter var;yardımcı terminal yok	490
SIEMENS	SKP55.003E2	220 v uç şalter yok;yardımcı terminal yok	425
SIEMENS	SKP75.003E2	220 v oransal ; uç şalter yok	400
SIEMENS	SKP75.001E2	220 v oransal ; uç şalter var	440
SIEMENS	AGA63.5A27	SKP Isıtıcı	215



SIEMENS DOĞALGAZ VANA GÖVDELERİ		Fiyat (Euro)
SIEMENS	VGG 10.404P	1 1/2" TEKLİ DİŞLİ GÖVDE
SIEMENS	VGG 10.504P	2" TEKLİ DİŞLİ GÖVDE



		Fiyat (Euro)
SIEMENS	VGF 10.404P	DN40 TEKLİ FLANŞLI GÖVDE
SIEMENS	VGF 10.504P	DN50 TEKLİ FLANŞLI GÖVDE
SIEMENS	VGF 10.654P	DN65 TEKLİ FLANŞLI GÖVDE
SIEMENS	VGF 10.804P	DN80 TEKLİ FLANŞLI GÖVDE



		Fiyat (Euro)
SIEMENS	VGD 20.403	ÇİFTLİ GÖVDE
SIEMENS	VGD 20.503	ÇİFTLİ GÖVDE

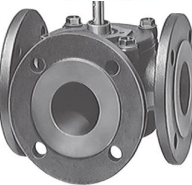
NOT:VGD 20.403 VE VGD 20.503 İLE BU FLANŞLAR KULLANILMALIDIR.		Fiyat (Euro)
SIEMENS	AGF10.40	1 1/2" FLANŞ
SIEMENS	AGF10.50	2" FLANŞ

		Fiyat (Euro)
SIEMENS	VGD 40.040	KENDİNDEN FLANŞLI ÇİFTLİ GÖVDE DN40
SIEMENS	VGD 40.050	KENDİNDEN FLANŞLI ÇİFTLİ GÖVDE DN50
SIEMENS	VGD 40.065	KENDİNDEN FLANŞLI ÇİFTLİ GÖVDE DN65
SIEMENS	VGD 40.080	KENDİNDEN FLANŞLI ÇİFTLİ GÖVDE DN80
SIEMENS	VGD 40.100	KENDİNDEN FLANŞLI ÇİFTLİ GÖVDE DN100

SIEMENS ÜÇ YOLLU VANA VE MOTORLARI (SICAK SU HATLARI İÇİN)



SIEMENS ÜÇYOLLU DİŞLİ VANA GÖVDELERİ (PN 10)			Fiyat (Euro)
SIEMENS	VBI 31.25 DİŞLİ	1" İÇTEN DİŞLİ	Tork :5Nm3
SIEMENS	VBI 31.32 DİŞLİ	1 1/4" İÇTEN DİŞLİ	Tork :5Nm3
SIEMENS	VBI 31.40 DİŞLİ	1 1/2" İÇTEN DİŞLİ	Tork :5Nm3



SIEMENS ÜÇYOLLU FLANŞLI VANA GÖVDELERİ (PN6)			Fiyat (Euro)
SIEMENS	VBF2 1.40 FLANŞLI DN40 FLANŞLI	Tork:5Nm3	94
SIEMENS	VBF2 1.50 FLANŞLI DN50 FLANŞLI	Tork:5Nm3	135
SIEMENS	VBF2 1.65 FLANŞLI DN65 FLANŞLI	Tork:5-12.5Nm3	160
SIEMENS	VBF2 1.80 FLANŞLI DN80 FLANŞLI	Tork:5-12.5Nm3	225
SIEMENS	VBF2 1.100 FLANŞLI DN100 FLANŞLI	Tork:5-12.5Nm3	305
SIEMENS	VBF2 1.125 FLANŞLI DN125 FLANŞLI	Tork:5-12.5Nm3	Fiyat için danışınız.
SIEMENS	VBF2 1.150 FLANŞLI DN150 FLANŞLI	Tork:5-12.5Nm3	Fiyat için danışınız.



ÜÇ YOLLU VANA MOTOR VE AKSESUARLARI			Fiyat (Euro)
SIEMENS	DN20-50 İÇİN SQK34 VANA MOTORU	230 V 5Nm	161
SIEMENS	DN65-DN80 İÇİN GEB 3311E VANA MOTORU VE BAĞLANTI SETİ	230 V 12 Nm	212
SIEMENS	DN100-DN150 İÇİN SAL31.00T10 VANA MOTORU VE BAĞLANTI SETİ	230 V 12.5Nm	340

* % 18 KDV fiyatlara eklenecektir.

Not: Vana ve motorun birlikte alınması tavsiye edilir.

DOĞALGAZ ÇELİK FİLTRELERİ
Steel Gas Filters

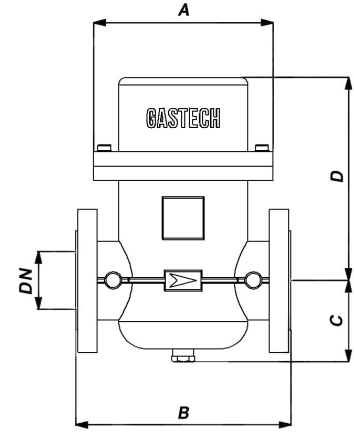
MARKA: GASTECH veya muadili				
BAĞLANTI ÇAPI	FLANŞ NORMU	GÖVDE ÇAPI	BASINÇ (Pmax)	Fiyat (Euro)
DN 25 flanşlı	PN 16/ANSI 150	DN 100	25 Bar	235
DN 40 flanşlı	PN 16/ANSI 150	DN 100	25 Bar	240
DN 50 flanşlı	PN 16/ANSI 150	DN 125	25 Bar	255
DN 65 flanşlı	PN 16/ANSI 150	DN 150	25 Bar	360
DN 80 flanşlı	PN 16/ANSI 150	DN 150	25 Bar	410
DN 100 flanşlı	PN 16/ANSI 150	DN 200	25 Bar	510
DN 125 flanşlı	PN 16/ANSI 150	DN 250	25 Bar	760
DN 150 flanşlı	PN 16/ANSI 150	DN 300	25 Bar	950

Ansi 150 - 300 veya farklı basınç sınıfları için E-Gaz'a danışınız.
* % 18 KDV fiyatlara eklenecektir.



Çelik Filtre Ölçüleri

Boyut ve Ağırlıklar						
BAĞLANTI ÇAPI	A (mm)	B (mm)	C (mm)	D (mm)	Debi (lt)	Ağırlık(KG)
DN 25	160	210	80	163	2.2	18
DN 32	160	210	80	163	2.2	19
DN 40	160	210	80	163	2.2	19
DN 50	160	210	80	163	2.2	21
DN 65	250	300	113	283	8.3	57
DN 80	250	300	113	283	8.3	57
DN 100	250	300	113	283	8.3	59
DN 125	407	700	200	450	38	128
DN 150	483	800	250	500	63	170
DN 200	500	900	280	640	130	286
DN 250	620	1100	370	730	200	455
DN 300	730	1100	530	920	350	690



ÇELİK FİLTRE KARTUŞLARI (5-8 mikron)

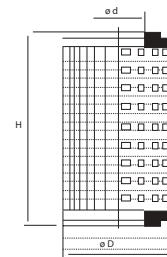
Steel Gas Filter Cartridge

Marka: Can Filtre - veya muadili

Fiyat (Euro)

Ölçüler	Tip	G 0.5	G 1	G 1.5	G 2	G 2.5	G 3	G 3.5	G 4	G 5	G 6
H mm		115	165	210	270	283	320	250	415	470	625
Ø H mm		80	95	120	165	200	252	300	299	390	475
Ø d mm		35	50	69	86	110	138	186	186	246	320
Filtrasyon yüzey alanı m ²		0.09	0.125	0.23	0.47	0.725	0.95	0.9	1.45	2.3	4.2

G 0.5	7,5
G 1	12
G 1.5	18
G 2	32
G 2.5	37
G 3	52
G 3.5	44
G 4	70
G 5	80
G 6	170



* % 18 KDV fiyatlara eklenecektir.

İZOLE JOİNTLER - YERLİ - (PN10)

Insulating joints - PN10

Kaynak başlıklı - çap	Fiyatı
DN 25 - 1"	45 TL
DN 32 - 1 1/4"	55 TL
DN 40 - 1 1/2"	70 TL
DN 50 - 2"	80 TL
DN 65 - 2 1/2"	135 TL
DN 80 - 3"	370 TL

İZOLASYON MAFSAL UZUNLUKLARI

ÇAP	UZUNLUK (CM)
1"	32cm
1 1/4"	32cm
1 1/2"	35cm
2"	36cm
2 1/2"	38cm
3"	40cm
4"	44cm



* % 18 KDV fiyatlara eklenecektir.

İZOLE JOİNTLER - İTHAL - PROCHIND (İtalyan)

Insulating joints - ansi 150/600

Kaynak başlıklı - çap	FİYATLAR (Euro)		ÖLÇÜLER	ansi 150	ansi 600
	ANSI 150 (PN25)	ANSI 600 (PN100)		boy (mm)	boy (mm)
DN 25 - 1"	45	95	DN 25 - 1"	250	250
DN 40 - 1 1/2"	70	140	DN 40 - 1 1/2"	300	300
DN 50 - 2"	80	185	DN 50 - 2"	350	350
DN 65 - 2 1/2"	105	210	DN 65 - 2 1/2"	350	350
DN 80 - 3"	132	300	DN 80 - 3"	400	500
DN 100 - 4"	165	440	DN 100 - 4"	400	500
DN 125 - 5"	260	700	DN 125 - 5"	500	600
DN 150 - 6"	340	785	DN 150 - 6"	500	600
DN 200 - 8"	445	1.330	DN 200 - 8"	500	600
DN 250 - 10"	900	1.875	DN 250 - 10"	700	800
DN 300 - 12"	1.220	2.650	DN 300 - 12"	700	800
DN 350 - 14"	2.100	4.600	DN 350 - 14"	1000	1000
DN 400 - 16"	2.980	5.200	DN 400 - 16"	1000	1000



* % 18 KDV fiyatlara eklenecektir.

DOĞALGAZ ESNEK BAĞLANTI KOMPONENTLERİ

Gas Flexible Hoses

BRÜLÖR KOMPANSATÖRLERİ

ÇAP	BAĞLANTI	boy (mm)	FİYATI
DN 15 - 1/2"	dişli	175	45 TL
DN 20 - 3/4"	dişli	175	45 TL
DN 25 - 1"	dişli	175	45 TL
DN 32 - 1 1/4"	dişli	195	65 TL
DN 40 - 1 1/2"	dişli	210	80 TL
DN 50 - 2"	dişli	230	120 TL

ÇAP	BAĞLANTI	boy (mm)	FİYATI
DN 25 - 1"	flanşlı	120	175 TL
DN 32 - 1 1/4"	flanşlı	120	185 TL
DN 40 - 1 1/2"	flanşlı	120	220 TL
DN 50 - 2"	flanşlı	120	260 TL
DN 65 - 2 1/2"	flanşlı	120	310 TL
DN 80 - 3"	flanşlı	120	385 TL
DN 100 - 4"	flanşlı	130	450 TL
DN 125 - 5"	flanşlı	150	625 TL
DN 150 - 6"	flanşlı	150	785 TL

DİLATASYON KOMPANSATÖRLERİ

ÇAP	BAĞLANTI	boy (mm)	FİYATI
DN 25 - 1"	kaynak başlıklı	600	70 TL
DN 32 - 1 1/4"	kaynak başlıklı	650	100 TL
DN 40 - 1 1/2"	kaynak başlıklı	750	160 TL
DN 50 - 2"	kaynak başlıklı	850	205 TL

SAYAÇ ve KUTU BAĞLANTI FLEXLERİ

ÜRÜN	TİP - ÇAP - BAĞLANTI	FİYATI
Sayaç flex-rakor	G4/G6 - 1" dişli / rakorlu	50 TL
Sayaç flex-rakor	G10/G16 - 1 1/2" dişli / rakorlu	185 TL
Sayaç flex-rakor	G25 - 2" dişli / rakorlu	265 TL

% 18 KDV fiyatlara eklenecektir.



DOĞALGAZ KÜRESEL VANALAR ve KLAPELER

Gas Ball Valves

ECA - DIŞLİ PİRİNÇ KÜRESEL GAZ VANALARI - PN6

ÇAP	BAĞLANTI	FİYATI (TL)
DN 15 - 1/2"	dişli	32
DN 20 - 3/4"	dişli	39
DN 25 - 1"	dişli	63
DN 32 - 1 1/4"	dişli	139
DN 40 - 1 1/2"	dişli	185
DN 50 - 2"	dişli	284

BATUSAN veya MUADİLİ - DIŞLİ KÜRESEL GAZ VANALARI - PN16- Sfero döküm

ÇAP	BAĞLANTI	FİYATI (TL)
DN 15 - 1/2"	dişli	118
DN 20 - 3/4"	dişli	131
DN 25 - 1"	dişli	159
DN 32 - 1 1/4"	dişli	225
DN 40 - 1 1/2"	dişli	265
DN 50 - 2"	dişli	350

BATUSAN veya MUADİLİ - FLANŞLI KÜRESEL GAZ VANALARI - PN16 - Sfero

ÇAP	BAĞLANTI	FİYATI (TL)
DN 15 - 1/2"	flanşlı	171
DN 20 - 3/4"	flanşlı	211
DN 25 - 1"	flanşlı	243
DN 32 - 1 1/4"	flanşlı	323
DN 40 - 1 1/2"	flanşlı	368
DN 50 - 2"	flanşlı	464
DN 65 - 2 1/2"	flanşlı	622
DN 80 - 3"	flanşlı	883
DN 100 - 4"	flanşlı	1.214
DN 125 - 5"	flanşlı	2.055
DN 150 - 6"	flanşlı	3.467
DN 200 - 8"	flanşlı	6.127



HAVA KLAPELERİ - KELEBEK VANALAR (Alüminyum döküm)

Air Butterfly Valves -Servomotors

ÇAP	BAĞLANTI	Fiyat (Euro)	SERVOMOTORLU Fiyat (Euro)	SERVOMOTOR GÜCÜ
DN 32 - 1 1/4"	flanş arası	180	360	1.5 NM
DN 40 - 1 1/2"	flanş arası	180	360	1.5 NM
DN 50 - 2"	flanş arası	180	360	1.5 NM
DN 65 - 2 1/2"	flanş arası	210	410	3 NM
DN 80 - 3"	flanş arası	225	425	3 NM
DN 100 - 4"	flanş arası	290	490	3 NM
DN 125 - 5"	flanş arası	325	530	3 NM
DN 150 - 6"	flanş arası	405	915	10 NM
DN 200 - 8"	flanş arası	620	1.130	10 NM
DN 250 - 10"	flanş arası	770	1.280	10 NM



% 18 KDV fiyatlara eklenecektir.

DOĞALGAZ MANOMETRELERİ Gas Pressure Monometers

PAKKENS - MANOMETRELER (Kuru Tip Alttan Çıkışlı)			
			FİYATI (TL)
Ø 63	(0-60)	mbar	125
Ø 63	(0-100)	mbar	125
Ø 63	(0-600)	mbar	125
Ø 63	(0-1)	bar	35
Ø 63	(0-2.5)	bar	35
Ø 63	(0-6)	bar	35
Ø 100	(0-60)	mbar	257
Ø 100	(0-100)	mbar	257
Ø 100	(0-600)	mbar	257
Ø 100	(0-1)	bar	55
Ø 100	(0-2.5)	bar	55
Ø 100	(0-6)	bar	55
Basmalı manometre musluğu			75
Paslanmaz gliserinli manometreler için lütfen fiyat sorunuz.			



GAZ ALARM - DEPREM ALGILAMA EMNİYET SİSTEMLERİ Gas sensors and Earthquake Seismic Sensors

PORTATİF GAZ DEDEKTÖRLERİ		FİYAT
TECNOCONTROL SE 153 NM	Nicd pilli. 0-2000 ppm göstergeli, sesli ve ışık uyarılı. esnek çelik problu. taşıma çantalı. gelişmiş tip.	380 €
TECNOCONTROL SE 155 M	Alkali pilli. sesli ve ışıklı uyarılı. %0-2 LEL ölçüm aralığında	190 €
İTEK GAZ ALARM SİSTEMLERİ		FİYAT
İTEK	Exproof - Endüstriyel gaz alarm cihazı	150 €
İTEK	Standart - konut tipi gaz alarm cihazı	60 TL
İTEK	Exproof - gaz alarm cihazı(Kazan dairesi,yemekhane) vb.)	150 TL
İTEK	Gaz alarm panosu	300 \$
DEPREM ELEKTRO-MEKANİK GAZ KESME CİHAZLARI		FİYAT
SİSMİK	SİSCUT - 12 V - elektronik deprem algılama cihazı	100 \$
SİSMİK	NOFIRE - deprem / gaz kaçağı algılama cihazı	230 \$
ESKA	Mekanik Deprem Kesme Selonoid Vanası (1" - 1 1/4" - 1 1/2" - 2")	100 TL



% 18 KDV fiyatlara eklenecektir.

BRÜLÖR YEDEK PARÇALARI

Burner Spare Parts



SIEMENS ORANSAL KONTROL CİHAZLARI		FİYAT (Euro)
SIEMENS	RWF 50.21A9	200
SIEMENS	RWF 50.30A9 (4 - 20mA)	260
SIEMENS	RWF 55.50A9	425
SIEMENS	RWF 55.60A9 (4 - 20mA)	625
JUMO	C-TRON ORANSAL KONTROL RÖLESİ	160
JUMO	PT 100	60
JUMO	BASINÇ TRANSMİTERİ	80

GAZ BRÜLÖR OTOMATİKLERİ (RÖLELER)

Gas Automatic Burner Controls



		FİYAT (Euro)
SIEMENS	LME 11.330.C2	65
SIEMENS	LME 21.130.C2	75
SIEMENS	LME 21.230.C2	75
SIEMENS	LME 21.330.C2	75
SIEMENS	LME 22.131.C2	85
SIEMENS	LME 22.232.C2	85
SIEMENS	LME 22.331.C2	85
SIEMENS	LME 41.054.C2	55

		FİYAT (Euro)
SIEMENS	LFL 1.122	328
SIEMENS	LFL 1.148	328
SIEMENS	LFL 1.322	328
SIEMENS	LFL 1.333	328
SIEMENS	LFL 1.335	328
SIEMENS	LFL 1.622	328
SIEMENS	LFL 1.635	328

		FİYAT (Euro)
SIEMENS	LGB 21.130A27	215
SIEMENS	LGB 21.230A27	215
SIEMENS	LGB 21.330A27	215
SIEMENS	LGB 22.130A27	220
SIEMENS	LGB 22.230A27	220
SIEMENS	LGB 22.330A27	220

BRÜLÖR OTOMATİKLERİ İÇİN SOKETLER		FİYAT (Euro)
SIEMENS	LGB LME LGA İÇİN SOKET	8
SIEMENS	LFL LGK İÇİN SOKET	25

SIEMENS AKARYAKIT BRÜLÖR OTOMATİKLERİ

SIEMENS	LAL 1.25	305
SIEMENS	LAL 2.14	328
SIEMENS	LAL 2.25	328
SIEMENS	LAO 24.171B27	52

FOTOSEL VE UV SENSÖRLER



		FİYAT (Euro)
SIEMENS	QRA 2	95
SIEMENS	BAĞLANTI KELEPÇE+FLANŞ	5
SIEMENS	QRA 10.C	250
SIEMENS	QRA 10 MC	270
SIEMENS	QRA4.U	100
SIEMENS	QRA 53.G27	500

% 18 KDV fiyatlara eklenecektir.

BRÜLÖR YEDEK PARÇALARI

Burner Spare Parts



SERVOMOTORLAR		
SAAT YÖNÜ TERSİ DÖNÜŞLÜ SERVOMOTORLAR		FİYAT (Euro)
SIEMENS	SQN 30.111.A2700	170
SIEMENS	SQN 30.111.A3500	183
SIEMENS	SQN 30.121.A2700	183
SIEMENS	SQN 30.121.A3500	195
SIEMENS	SQN 30.151.A2700	195
SIEMENS	SQN 30.251.A2700	195
SIEMENS	SQN 30.401.A2700	160
SIEMENS	SQN 30.401.A2730	165
SIEMENS	SQN 30.402.A2700	165
SIEMENS	SQN 30.451.A2700	195
SAAT YÖNÜ DÖNÜŞLÜ SERVOMOTORLAR		FİYAT (Euro)
SIEMENS	SQN 31.101.A2700	160
SIEMENS	SQN 31.111.A2700	170
SIEMENS	SQN 31.121.A2700	183
SIEMENS	SQN 31.121.A2730	185
SIEMENS	SQN 31.121.A2760	185
SIEMENS	SQN 31.151.A2700	190
SIEMENS	SQN 31.151.A2730	200
SIEMENS	SQN 31.251.A2700	195
SIEMENS	SQN 31.251.A2730	200
SIEMENS	SQN 31.401.A2700	160
SIEMENS	SQN 31.401.A2730	165
SIEMENS	SQN 31.401.A2760	165
SIEMENS	SQN 31.411A2700	170
SIEMENS	SQN 31.402.A2700	165
SAAT YÖNÜ TERSİ DÖNÜŞLÜ SERVOMOTORLAR		FİYAT (Euro)
SIEMENS	SQN 70.224.A20	125
SIEMENS	SQN 70.424A20	125
SIEMENS	SQN 70.464.A23	105
SIEMENS	SQN 70.664A20	100
SIEMENS	SQN 70.664A23	105
SAAT YÖNÜ DÖNÜŞLÜ SERVOMOTORLAR		FİYAT (Euro)
SIEMENS	SQN 71.264A20	100
SIEMENS	SQN 71.664A20	100
SIEMENS	SQN 71.669A23	105
SERVOMOTORLAR		
		FİYAT (Euro)
SIEMENS	SQM 10.15502	490
SIEMENS	SQM 10.16501	525
SIEMENS	SQM 10.16502	490
SIEMENS	SQM 10.16561	525
SIEMENS	SQM 10.16562	490
		FİYAT (Euro)
SIEMENS	SQM 20.18502	880
SIEMENS	SQM 21.16502	880
SIEMENS	SQM 50.481A2	645

% 18 KDV fiyatlara eklenecektir.

BRÜLÖR YEDEK PARÇALARI

Burner Spare Parts



SATRONIC / HONEYWELL RÖLELER	Fiyatı (Euro)
MMI 810.1 mod 33	303
MMI 813.1 mod 23	543
DMG 972-N mod 01	303
DMG 970-N mod 01	257
DMG 973-N mod 01	338
DKG 972-N mod 10	205
TMG 740.3 mod 32	662
TFI 812.2 mod 5	138
DMG - MMI SOKETİ	26
TMO - TMG SOKETİ	92
TFI SOKETİ	23
SATRONIC / HONEYWELL FOTOSELLER	Fiyatı (Euro)
UVZ 780 Blue	328
UVZ 780 Red	298
IRD 1020	375

% 18 KDV fiyatlara eklenecektir.

POMPALAR - TERMOSTATLAR - TRAFOLAR
Heavy Oil Pumps - Thermostats - Transformers

SUNTEC - BRÜLÖR YAKIT POMPALARI				Fiyatı (Euro)
E4 NA	fuel-oil pompası	120 lt/h	20 bar - 2800 d/d	190
E4 NC	fuel-oil pompası	120 lt/h	20 bar - 2800 d/d	160
E6 NA	fuel-oil pompası	220 lt/h	20 bar - 2800 d/d	202
E6 NC	fuel-oil pompası	220 lt/h	20 bar - 2800 d/d	163
E7 NA	fuel-oil pompası	320 lt/h	20 bar - 2800 d/d	232
E7 NC	fuel-oil pompası	320 lt/h	20 bar - 2800 d/d	211
TA 2C	fuel-oil pompası	480 lt/h	25 bar - 2800 d/d	783
TA 3C	fuel-oil pompası	700 lt/h	25 bar - 2800 d/d	808
TA 4C	fuel-oil pompası	970 t/h	25 bar - 2800 d/d	845
TA 5C	fuel-oil pompası	1.300 lt/h	25 bar - 2800 d/d	890
* Diğer model Suntec pompalar için E-Gaz ile irtibata geçiniz.				
BRÜLÖR YAKIT MEMELERİ				Fiyatı (Euro)
MONARCH/STEINEN - 30/45/60 derece - 0,6/28 galon				9
BERGONZO oransal geri dönüşlü meme - B5 AA ... 45 / 50 - 70/450 kg/h				385
FULUIDICS oransal geri dönüşlü meme - W1/W2 ... 20/750 kg/h				350
* Diğer model brülör memeleri için E-Gaz ile irtibata geçiniz.				
BRÜLÖR ATEŞLEME TRAFOLARI				Fiyatı (Euro)
ETİ.....2x5 kV				32
ETİ.....1x7 kV				36
BRAHMA.....2x12 kV				91
BRAHMA.....1x15 kV				61
DUNGS.....1X15 kV				35
DUNGS.....2X14 kV				45
IMIT - KAZAN TERMOSTATLARI				Fiyatı (Euro)
TC 2 - LSC1 tekli kazan termostatu.... 0/90° C				16
TLSC - çiftli kazan termostatu..... 0/90° C				41
LS 1 - bakır spiralli emniyet resetli - termostat.... 90/110° C pvc izoleli				11



*** Diğer model kazan termostatları için E-Gaz ile irtibata geçiniz.**
% 18 KDV fiyatlara eklenecektir.

