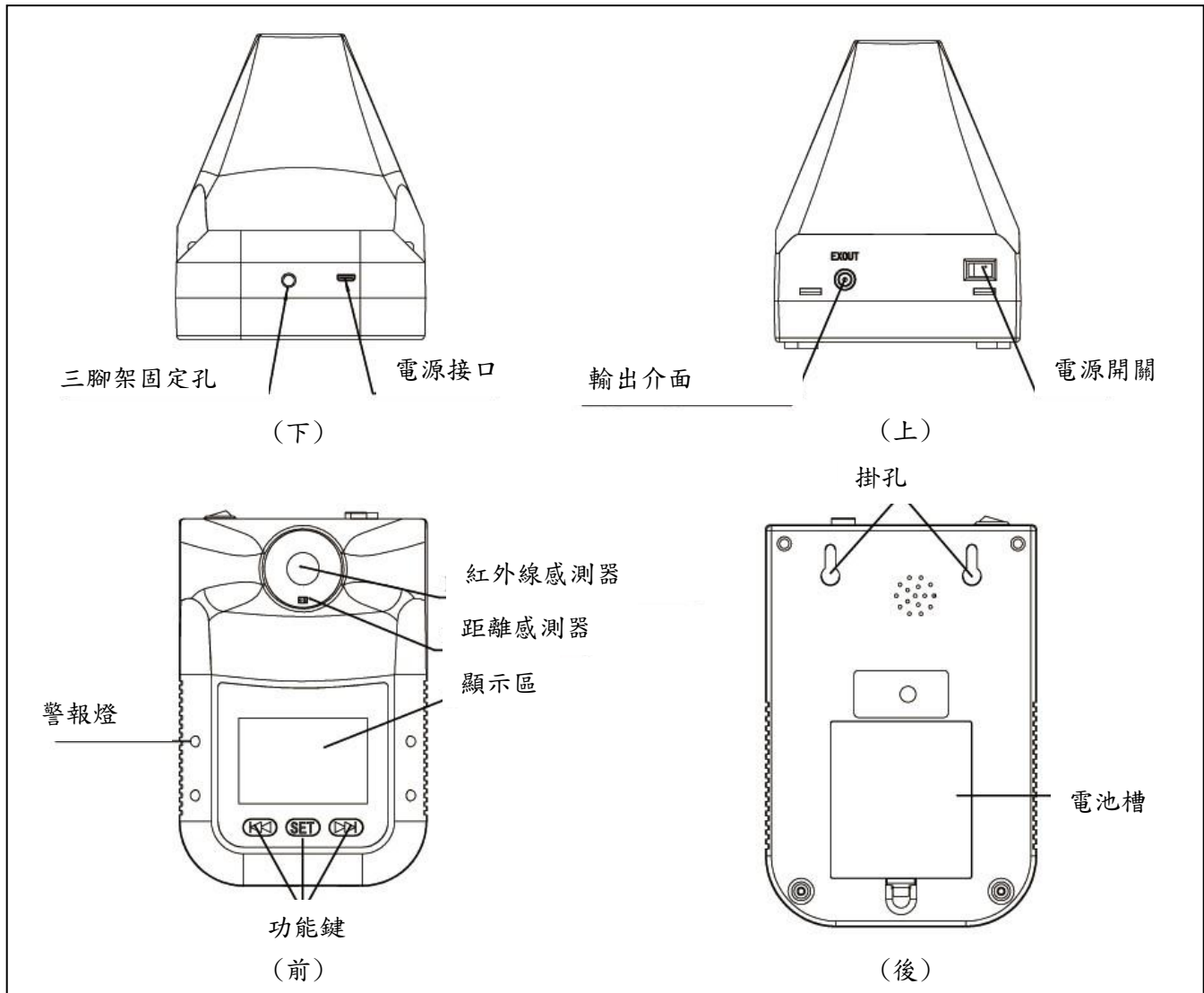


TI-628 自動物體測溫機

1. 外觀簡介

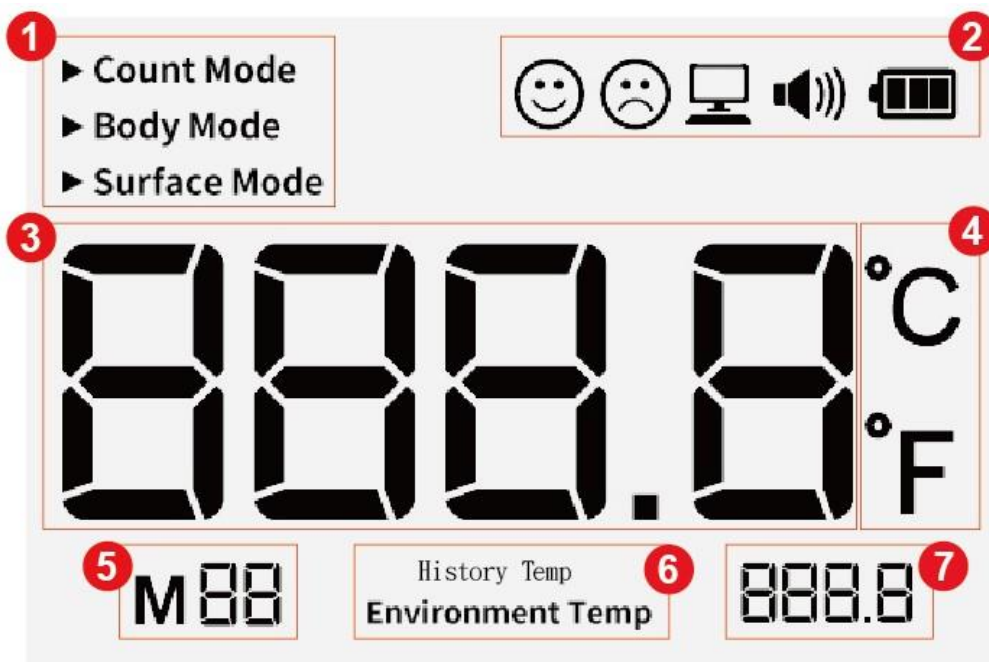


2. 規格參數

產品型號：TI-628

1. 測溫誤差：誤差 $\pm 0.2^{\circ}\text{C}$ （ $35\sim 42^{\circ}\text{C}$ ，需放置工作環境 30 分鐘後開始使用）
2. 警報方式：異常閃光報警
3. 測量距離：5cm~10cm 自動測量
4. 顯示螢幕：LCD 數字顯示
5. 傳輸接口：USB type c 接口
6. 安裝方式：壁掛、支架固定
7. 工作溫度： $10^{\circ}\text{C}\sim 40^{\circ}\text{C}$ （建議 $15^{\circ}\text{C}\sim 35^{\circ}\text{C}$ ）
8. 測量範圍： $0\sim 50^{\circ}\text{C}$
9. 反應時間：500ms
10. 待機：非工作時間 30 秒待機
11. 輸入電壓：DC 5V 500MA（或可內置 4 顆 3 號 AA 電池供電）
12. 外型尺寸：119X133X279mm
13. 重量：303g
14. 尺寸：170x115x140mm
15. 計數功能：9999 次

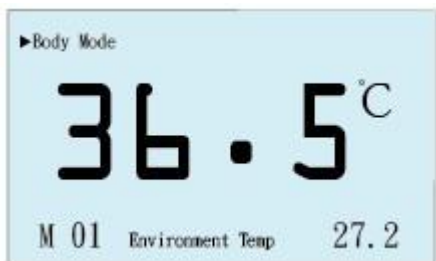
3. 顯示說明



- 1、工作模式：Count Mode 計數模式、Body Mode 量測模式、Surface Mode 表面模式。
- 2、狀態指示：表情、USB 連接狀態、音量、電量。
- 3、測量結果：溫度值或計數值。
- 4、溫度單位：攝氏或華氏。
- 5、設置項目或歷史項目：M**表示當下的歷史測量編號；F**表示設置編號。
- 6、歷史溫度或環境溫度。
- 7、環境溫度值。

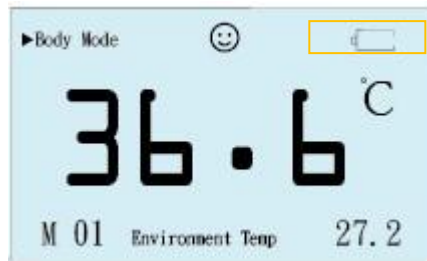
4. 狀態說明

4-1 待機:背光關閉,溫度保持顯示(如圖 1)



(圖 1)

4-2 電量不足:螢幕指示電池電量為空並圖形閃爍(如圖 2)



(圖 2)

4-3 溫度正常:螢幕顯示溫度值,兩側綠燈閃一下(如圖 3)



(圖 3)

4-4 溫度異常:螢幕顯示溫度值,兩側紅燈閃爍(如圖 4)



(圖 4)

5. 溫測超出範圍狀態(Body mode)

當量測高於攝氏 42 度,螢幕則會顯示 Hi (如圖 5)



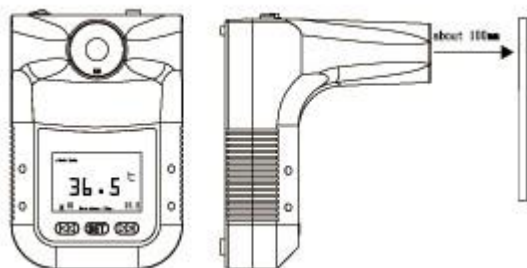
(圖 5)

6. 使用說明

溫度測量:

將被測物體正對測溫頭,向其靠近可聽到滴一聲就可測出溫度數據.

(如圖 6)



(圖 6)

歷史溫度查詢:

按左右鍵可查詢歷史溫度值,左下角的 M**代表目前顯示溫度是第幾組歷史溫度.最多可紀錄 30 組(如圖 7)

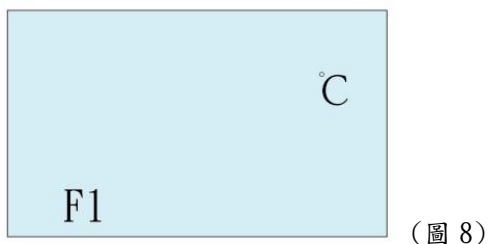


(圖 7)

7. 設定說明

7-1 單位溫度切換

按下 Set 鍵一下, 左下角顯示 F1, 按左右鍵可切換°F華式及°C攝氏溫度表示 (如圖 8)



7-2 量測模式切換

按下 Set 鍵兩下, 左下角顯示 F2, 按左右鍵可切換 Count Mode/Body Mode/Surface Mode 模式 (如圖 9)

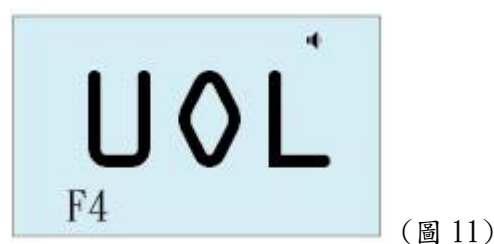


7-3 高溫警報設定

按下 Set 鍵三下, 左下角顯示 F3, 按左右鍵可設定高溫警報設定值 36~39 度 (如圖 10)



7-4 音量設置(無作用)



7-5 背光燈開啟/關閉

按下 Set 鍵五下, 左下角顯示 F5, 按左右鍵可設定背光是否開啟或關閉 (如圖 12)



7-6 語音設定(無作用)



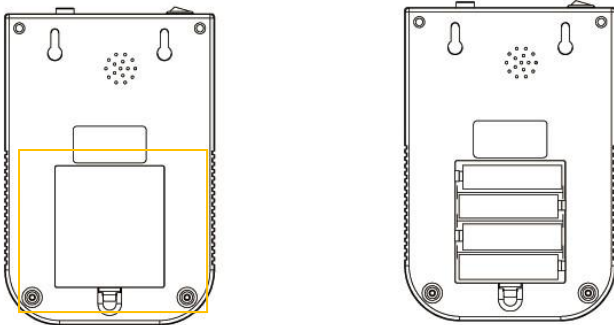
7-7 高溫警報設定(此設定需外接輸出才有作用)

按下 Set 鍵七下, 左下角顯示 F7, 按左右鍵可切換輸出訊號, S1 表示開關模式, S2 代表脈衝模式(如圖 14)



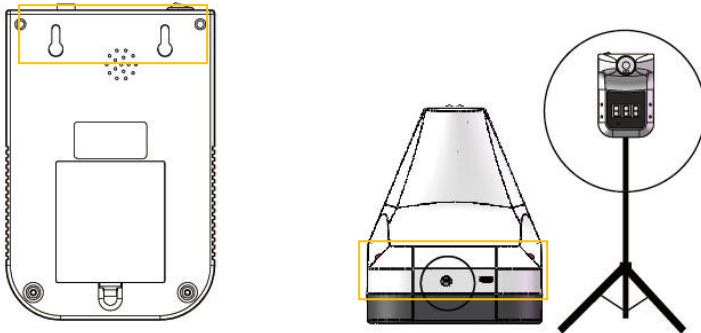
8. 電池安裝及更換

打開背面電池蓋, 按照正負極安裝新的 4 顆 3 號 AA 電池



9. 安裝方式

可使用壁掛或支架



10. 注意事項

1. 此產品只適合室內使用
2. 請確保周邊無干擾設備, 使產品能正常工作
3. 更換環境時, 需先把產品靜置 30 分鐘以上
4. 請將物體正感測儀進行測量
5. 請遠離空調出風口, 風扇等設備
6. 使用電池時, 請使用合格安全認證之電池, 如使用不合格電池可會引起機器故障甚至起火爆炸

CE FC RoHS 