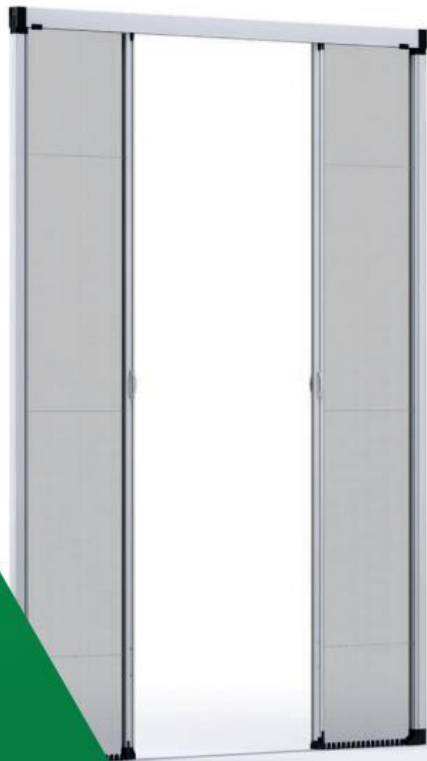


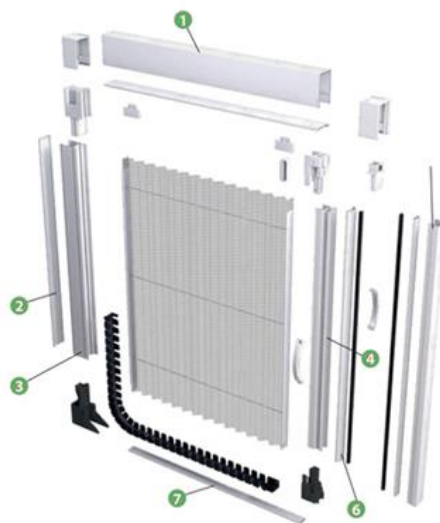
**erusban**  
mosquiteras

# CATÁLOGO Y TARIFAS 2024

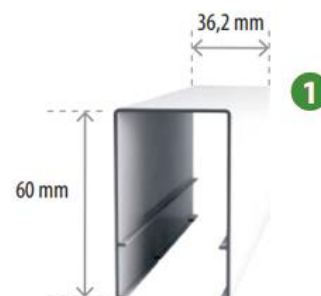
# PUERTAS



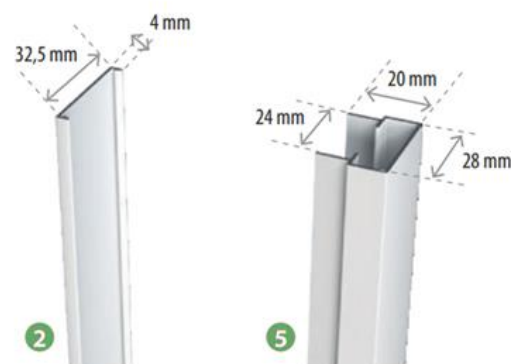
# PLISADA CON CADENA



## Perfil Guía Superior



## Perfil Lateral Paredes



- 1 Perfil guía superior
- 2 Soporte
- 3 Perfil recogedor
- 4 Deslizador
- 5 Perfil lateral pared
- 6 Final imán
- 7 Perfil guía inferior

La mosquitera plisada se instala perfectamente en puertas, balcones, terrazas, patios o jardines. La malla plisada negra ofrece una visión casi transparente y tiene un aspecto elegante y decorativo.

El sistema oculto de cadenas y su recogida en acordeón hacen que su uso sea funcional y práctico. Evita la entrada de insectos sin perder la estética de tu decoración.

Disponibile en todos los colores RAL, imitación madera y foliados.

**TABLA 684 | L. BLANCO**

	800	900	1000	1100	1200	1300	1400	1500
2050	205,90	226,26	233,76	241,33	254,26	261,75	259,90	267,40
2200	210,97	231,33	238,83	246,40	259,33	266,83	264,97	272,47
2350	215,97	236,40	243,90	251,47	264,40	271,90	270,04	277,54
2500	221,04	241,47	248,97	256,54	269,47	276,97	275,04	282,61

**TABLA 685 | RAL ESTÁNDAR | L. BRONCE - PLATA - INOX**

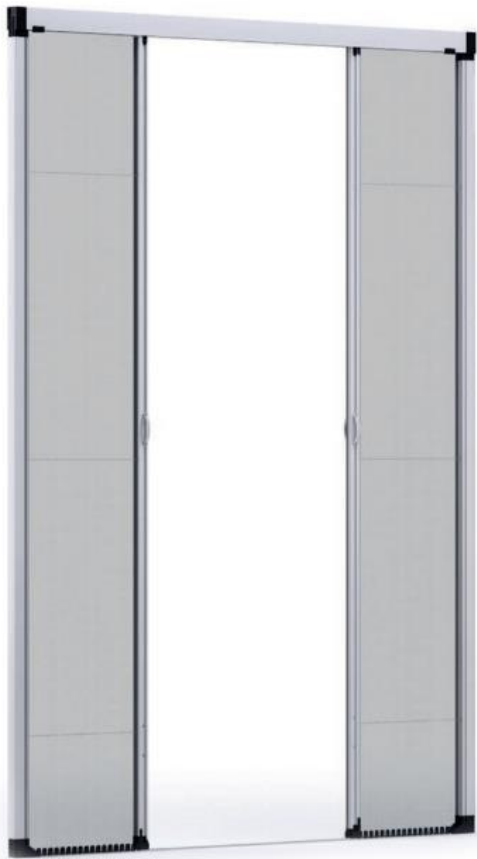
	800	900	1000	1100	1200	1300	1400	1500
2050	213,05	233,54	241,19	248,83	261,90	269,54	267,75	275,40
2200	218,62	239,11	246,76	254,40	267,40	275,11	273,32	280,97
2350	224,12	244,61	252,26	259,90	272,97	280,61	278,82	286,47
2500	229,69	250,18	257,83	265,47	278,47	283,11	284,32	292,04

**TABLA 686 | MADERA**

	800	900	1000	1100	1200	1300	1400	1500
2050	232,19	252,97	260,97	268,90	282,25	290,25	288,75	296,75
2200	238,97	259,83	267,75	275,75	289,11	297,04	295,61	303,54
2350	245,83	266,61	274,61	282,54	295,89	303,82	302,39	310,32
2500	252,61	273,47	281,39	289,39	302,75	310,68	309,18	317,18



# PLISADA CON CADENA DOBLE

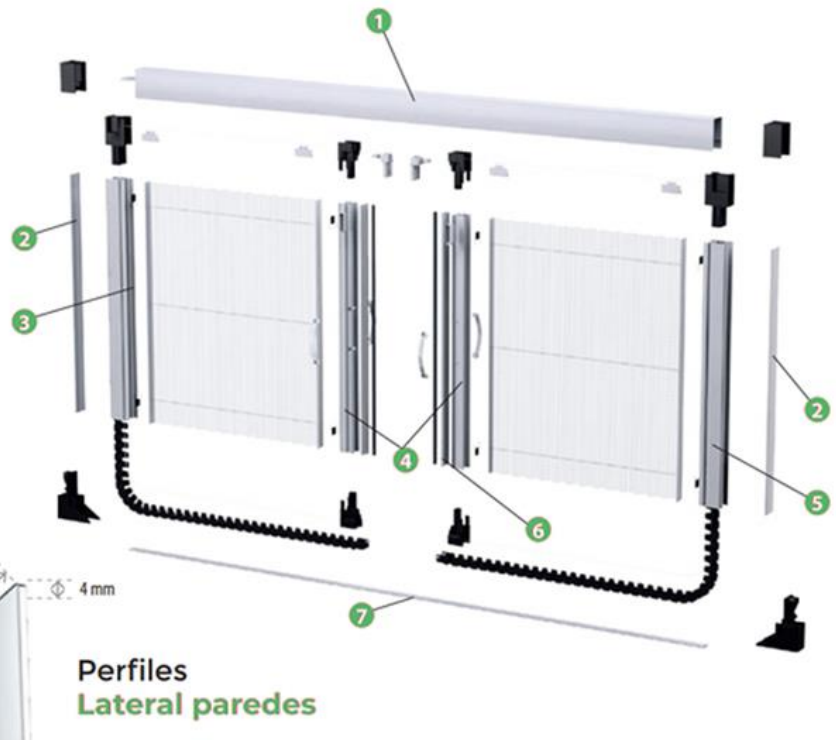


- 1 Perfil guía superior
- 2 Soporte
- 3 Perfil recogedor
- 4 Deslizador
- 5 Perfil lateral pared
- 6 Final imán
- 7 Perfil guía inferior

Perfil  
Guía superior



Perfiles  
Lateral paredes



(\*) Alto siempre debe de superar como mínimo 200mm el ancho.

# PLISADA CON CADENA DOBLE

## TABLA 687 | L. BLANCO

	1400	1600	1800	2000	2200	2400	2600	2800	3000
2050	389,67	404,67	455,16	470,59	486,01	501,44	516,51	512,37	527,79
2200	397,67	412,74	463,23	478,66	494,08	509,51	524,58	520,37	535,79
2350	405,74	420,81	471,23	486,66	502,08	517,51	532,58	528,44	543,86
2500	413,74	428,81	479,30	494,73	510,15	525,58	540,65	536,51	551,93

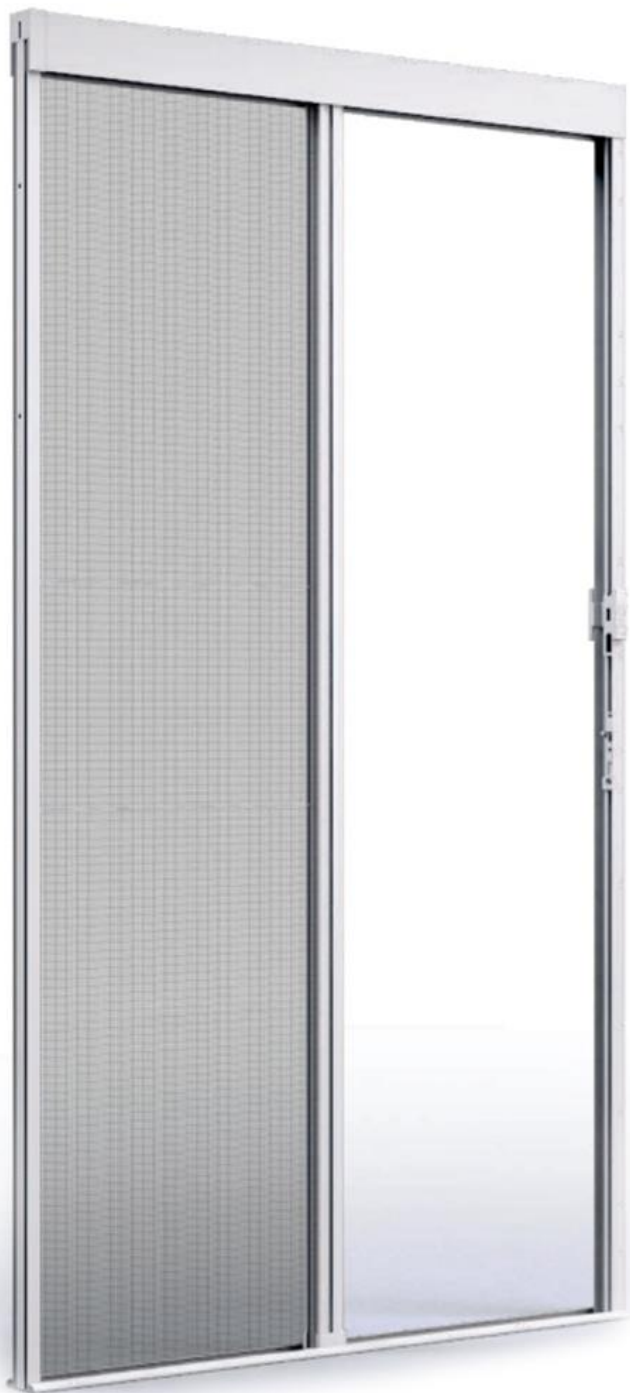
## TABLA 688 | RAL ESTÁNDAR | L.BRONCE - PLATA - INOX

	1400	1600	1800	2000	2200	2400	2600	2800	3000
2050	404,59	419,88	470,59	486,23	501,87	517,51	532,79	528,87	544,58
2200	413,38	428,66	479,37	495,01	510,65	526,37	541,65	537,72	553,36
2350	422,24	437,52	488,23	503,87	519,51	535,15	550,43	546,51	562,15
2500	431,02	446,30	497,01	512,65	528,29	544,01	559,29	555,36	571,00

## TABLA 689 | MADERA

	1400	1600	1800	2000	2200	2400	2600	2800	3000
2050	436,23	452,16	503,51	519,79	536,08	552,36	568,29	564,93	581,22
2200	447,16	463,09	514,44	530,72	547,01	563,29	579,22	575,93	592,14
2350	458,09	474,01	525,37	541,65	557,93	574,22	590,14	586,86	603,14
2500	469,09	484,94	536,29	552,58	568,86	585,14	601,07	597,79	614,07

# PLISADA AUTOMÁTICA



Con cierre automático, con la ventaja que el tejido se puede volver a colocar automáticamente fácilmente en caso de que se desplace.

Además se puede regular la velocidad de desplazamiento en el cierre y apertura.



## TABLA 705 | L. BLANCO

	700	800	900	1000	1100	1200
2000	153,65	154,55	155,45	156,35	157,25	158,15
2100	154,20	155,10	156,00	156,90	157,80	158,70
2200	154,75	155,65	156,55	157,45	158,35	159,25
2300	159,81	159,90	159,99	160,08	160,17	161,07
2400	157,77	158,67	159,57	160,47	161,37	162,27
2500	158,92	159,82	160,72	161,62	162,52	163,42

## TABLA 706 | RAL ESTÁNDAR | L.BRONCE - PLATA - INOX

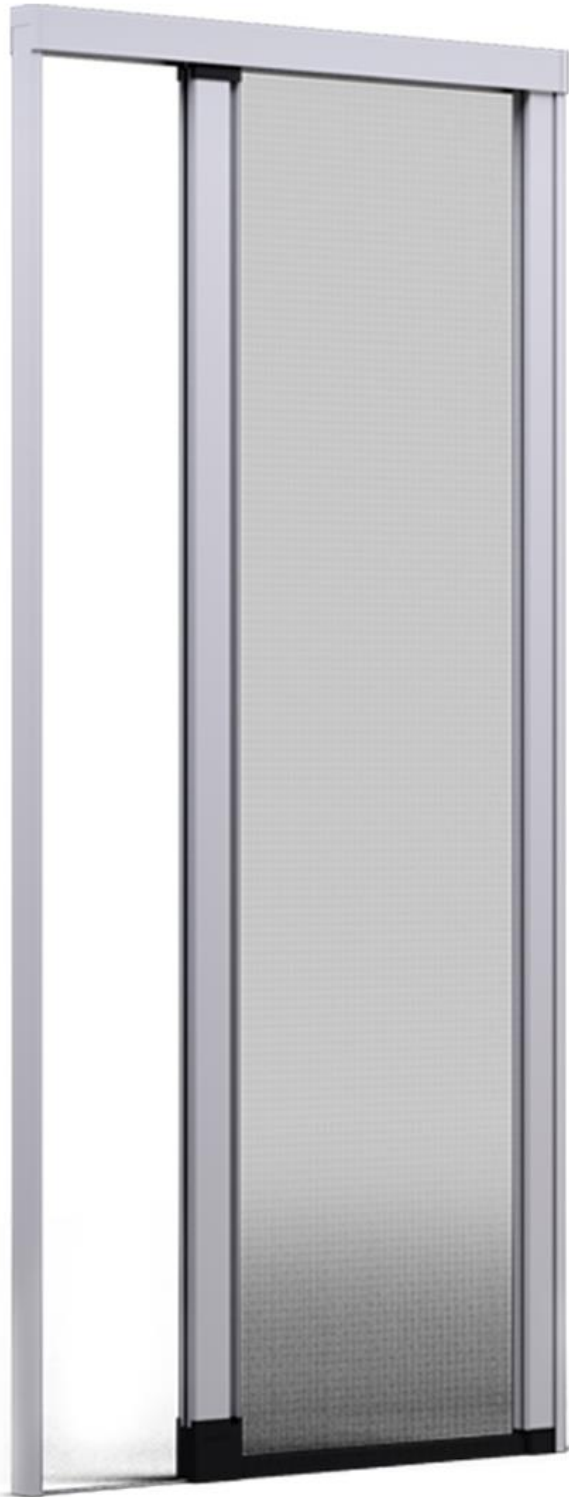
	700	800	900	1000	1100	1200
2000	176,88	177,88	178,88	179,88	180,88	181,88
2100	177,51	178,51	179,51	180,51	181,51	182,51
2200	178,14	179,14	180,14	181,14	182,14	183,14
2300	180,23	181,23	182,23	183,23	184,23	185,23
2400	181,61	182,61	183,61	184,61	185,61	186,61
2500	182,93	183,93	184,93	184,93	186,93	187,93

## TABLA 708 | MADERA

	700	800	900	1000	1100	1200
2000	206,67	207,72	208,77	209,82	210,87	211,92
2100	207,41	208,46	209,51	210,56	211,61	212,66
2200	208,15	209,20	210,25	211,30	212,35	213,40
2300	210,58	211,63	212,68	213,73	214,78	215,83
2400	212,19	213,24	214,29	215,34	216,39	217,44
2500	213,73	214,78	215,83	216,88	217,93	218,98

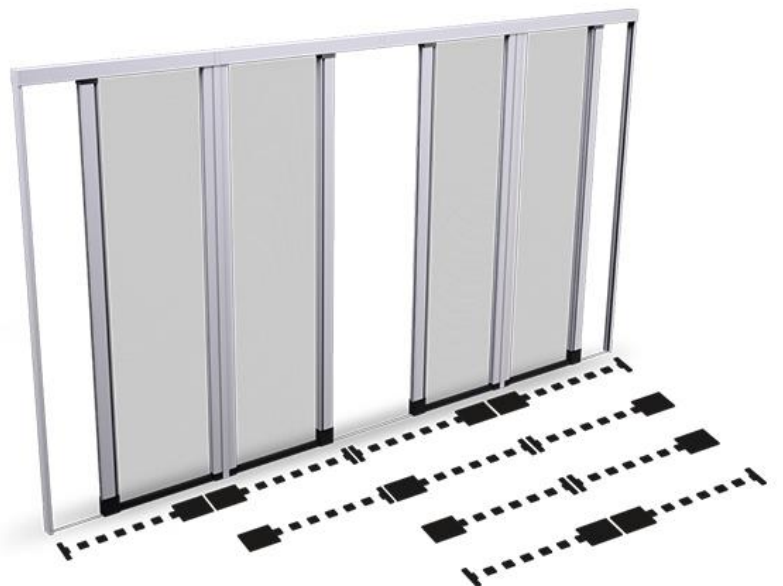


# ENROLLABLE LATERAL CADENA



Protección, resistencia y facilidad de uso son las características principales de la mosquitera Relé. La malla tiene un sistema antiviento, se desliza cómodamente sin obstáculos y siendo modular, es decir, se puede colocar o quitar módulos libremente hasta adaptarlo al ancho deseado.

Es ideal para puertas, la calidad de la fabricación Mosquiluz y el sistema antiviento le proporcionan una seguridad y resistencia incomparables. La mejor protección para tu hogar, jardín o terraza.



# ENROLLABLE LATERAL CADENA

## TABLA 780 | L. BLANCO

	800	900	1000	1100	1200	1300	1400	1500	1600
2000	199,42	204,13	208,84	213,49	218,20	222,90	227,61	232,32	237,03
2100	205,98	210,69	215,39	220,10	224,81	229,52	234,23	238,94	243,64
2200	212,59	217,30	222,01	226,72	231,43	236,08	240,78	245,49	250,20
2300	219,21	223,86	228,57	233,27	237,98	242,69	247,40	252,11	256,82
2400	225,76	230,47	235,18	239,89	244,60	249,31	254,02	258,66	263,37
2500	232,38	237,09	241,80	246,45	251,15	255,86	260,57	265,28	269,99

## TABLA 782 | RAL ESTÁNDAR | L. BRONCE - PLATA - INOX

	800	900	1000	1100	1200	1300	1400	1500	1600
2000	227,77	233,68	239,52	245,36	251,20	257,04	262,88	268,72	274,63
2100	234,91	240,75	246,59	252,43	258,27	264,11	269,95	275,86	281,70
2200	241,97	247,81	253,65	259,49	265,33	271,24	277,08	282,93	288,77
2300	249,04	254,88	260,72	266,56	272,47	278,31	284,15	289,99	295,83
2400	256,10	261,94	267,86	273,70	279,54	285,38	291,22	297,06	302,90
2500	263,17	269,08	274,92	280,76	286,60	292,44	298,28	304,12	310,04

## TABLA 781 | MADERA

	800	900	1000	1100	1200	1300	1400	1500	1600
2000	258,46	264,81	271,16	277,50	283,85	290,20	296,55	302,89	309,24
2100	266,75	273,10	279,45	285,79	292,14	298,49	304,84	311,18	317,53
2200	275,04	281,39	287,73	294,08	300,43	306,78	313,12	319,47	325,82
2300	283,40	289,75	296,10	302,45	308,79	315,14	321,49	327,84	334,18
2400	291,69	298,04	304,39	310,74	317,08	323,43	329,78	336,13	342,47
2500	299,98	306,33	312,68	319,02	325,37	331,72	338,07	344,41	350,76

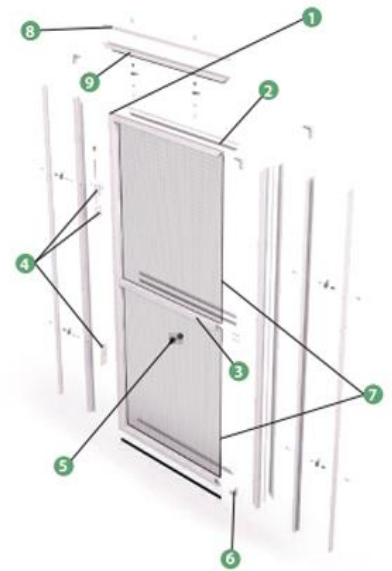
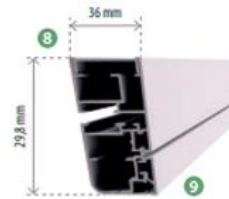
## OPCIONES

CÓDIGO	DESCRIPCIÓN	PRECIO (neto)
00500032	Incremento ml. TEJIDO MOSQUIPOLEN	28,76 €/m2
00500033	Incremento ml. TEJIDO VISION PLUS	6,63 €/m2

# PUERTA L-2020



- 1 Perfil hoja mosquitera
- 2 Perfil tapajuntas
- 3 Perfil intermedio
- 4 Bisagras
- 5 Pomo puerta
- 6 Escuadras
- 7 Goma perfil
- 8 Perfil compensador
- 9 Perfil marco puerta



## SISTEMA DE BISAGRAS Retorno por muelle



**TABLA 785 | L. BLANCO**

	<b>800</b>	<b>900</b>	<b>1000</b>	<b>1100</b>	<b>1200</b>
<b>2000</b>	188,61	192,87	197,07	201,27	205,53
<b>2100</b>	219,18	223,44	227,64	231,90	236,10
<b>2200</b>	223,38	227,57	231,83	236,03	240,29
<b>2300</b>	227,51	231,77	235,96	240,16	244,42
<b>2400</b>	231,63	235,90	240,09	244,36	248,55
<b>2500</b>	235,83	240,03	244,29	248,48	252,75

**TABLA 786 | RAL ESTÁNDAR | L. BRONCE - PLATA - INOX**

	<b>800</b>	<b>900</b>	<b>1000</b>	<b>1100</b>	<b>1200</b>
<b>2000</b>	191,01	195,34	199,67	203,93	208,26
<b>2100</b>	221,71	226,04	230,30	234,63	238,89
<b>2200</b>	225,97	230,24	234,57	238,83	243,16
<b>2300</b>	230,17	234,50	238,83	243,09	247,42
<b>2400</b>	234,43	238,76	243,02	247,35	251,61
<b>2500</b>	238,69	242,96	247,29	251,55	255,88

**TABLA 788 | MADERA**

	<b>800</b>	<b>900</b>	<b>1000</b>	<b>1100</b>	<b>1200</b>
<b>2000</b>	270,93	277,79	284,65	291,51	298,43
<b>2100</b>	304,56	311,42	318,28	325,14	332,07
<b>2200</b>	311,75	318,61	325,47	332,40	339,26
<b>2300</b>	318,95	325,81	332,73	339,59	346,45
<b>2400</b>	326,14	333,07	339,93	346,79	353,65
<b>2500</b>	333,40	340,26	347,12	353,98	360,84



## OPCIONES

<b>CÓDIGO</b>	<b>DESCRIPCIÓN</b>	<b>PRECIO (neto)</b>
00500032	Incremento ml. TEJIDO MOSQUIPOLEN	28,76 €/m <sup>2</sup>
00500033	Incremento ml. TEJIDO VISION PLUS	6,63 €/m <sup>2</sup>
00500047	Incremento MONTAJE PUERTA	55 €/ud

## NOTA

En este tipo de pedidos será imprescindible indicar la apertura, es decir, si es:

- De izquierda a derecha hacia fuera.
- De derecha a izquierda hacia fuera.
- De izquierda a derecha hacia dentro.
- De derecha a izquierda hacia dentro.

Si no se especifica en pedidos, estas mosquiteras se enviarán desmontadas.

# PUERTA DOBLE L-2020



## PERFIL

Unión puertas



## SISTEMA DE BISAGRAS

Retorno por muelle



**TABLA 789 | L. BLANCO**

	1200	1300	1400	1500	1600	1700	1800	1900	2000	2100	2200	2300	2400
2000	302,10	306,43	310,76	315,08	319,35	323,68	328,00	332,33	336,66	340,99	345,25	349,58	353,91
2100	361,04	365,37	369,70	373,96	378,29	382,62	386,95	391,28	395,54	399,87	404,20	408,52	412,85
2200	367,10	371,43	375,76	380,02	384,35	388,68	393,01	397,34	401,60	405,93	410,26	414,58	418,91
2300	373,16	377,49	381,82	386,08	390,41	394,74	399,07	403,40	407,66	411,99	416,32	420,65	424,97
2400	379,22	383,55	387,81	392,14	396,47	400,80	405,13	409,46	413,72	418,05	422,38	426,71	431,04
2500	385,28	389,61	393,87	398,20	402,53	406,86	411,19	415,45	419,78	424,11	428,44	432,77	437,10

**TABLA 790 | RAL ESTÁNDAR | L. BRONCE - PLATA - INOX**

	1200	1300	1400	1500	1600	1700	1800	1900	2000	2100	2200	2300	2400
2000	305,89	310,29	314,68	319,08	323,48	327,87	332,27	336,66	341,06	345,45	349,85	354,25	358,64
2100	364,97	369,36	373,76	378,15	382,55	386,95	391,34	395,74	400,13	404,53	408,92	413,32	417,72
2200	371,16	375,56	379,95	384,35	388,74	393,14	397,54	401,93	406,33	410,72	415,12	419,51	423,91
2300	377,42	381,82	386,21	390,54	394,94	399,33	403,73	408,12	412,52	416,92	421,31	425,71	430,10
2400	383,62	388,01	392,41	396,80	401,20	405,59	409,99	414,32	418,71	423,11	427,51	431,90	436,30
2500	389,81	394,21	398,60	403,00	407,39	411,79	416,18	420,58	424,97	429,37	433,77	438,16	442,49

**TABLA 792 | MADERA**

	1200	1300	1400	1500	1600	1700	1800	1900	2000	2100	2200	2300	2400
2000	432,03	439,03	445,95	452,95	459,94	466,87	473,86	480,79	487,78	494,70	501,70	508,69	515,62
2100	495,90	502,83	509,82	516,75	523,74	530,74	537,66	544,65	551,58	558,57	565,57	572,49	579,49
2200	506,83	513,82	520,75	527,74	534,73	541,66	548,65	555,58	562,57	569,56	576,49	583,48	590,41
2300	517,82	524,74	531,73	538,73	545,65	552,65	559,57	566,57	573,56	580,49	587,48	594,40	601,40
2400	528,74	535,73	542,72	549,65	556,64	563,57	570,56	577,56	584,48	591,47	598,40	605,39	612,39
2500	539,73	546,72	553,65	560,64	567,57	574,56	581,55	588,48	595,47	602,40	609,39	616,38	623,31

## OPCIONES

<b>CÓDIGO</b>	<b>DESCRIPCIÓN</b>	<b>PRECIO (neto)</b>
00500032	Incremento ml. TEJIDO MOSQUIPOLEN	28,76 €/m2
00500033	Incremento ml. TEJIDO VISION PLUS	6,63 €/m2
00500047	Incremento MONTAJE PUERTA DOBLE	110 €/ud

## NOTA

En este tipo de pedidos será imprescindible indicar la apertura, es decir, si es:

- Hacia fuera.
- Hacia dentro.

Si no se especifica en pedidos, estas mosquiteras se enviarán desmontadas.

# PUERTA L-2005



La puerta mosquitera con marco está diseñada para adaptarse con el perfil de aluminio a cualquier hueco con descuadre, o accesos donde no se pueda instalar en hueco. Es muy práctica como segunda puerta para mascotas, y evitar que entren insectos u otros roedores. La estructura de aluminio de calidad mejora la durabilidad en caso de tener que resistir inclemencias de viento o agua.





**TABLA 676 | L. BLANCO**

	<b>800</b>	<b>900</b>	<b>1000</b>	<b>1100</b>	<b>1200</b>
<b>2100</b>	113,40	117,40	121,50	125,50	129,50
<b>2200</b>	116,20	120,20	124,30	128,30	132,40
<b>2300</b>	118,80	122,80	126,80	130,90	134,90
<b>2400</b>	121,50	125,50	129,50	133,60	137,60
<b>2500</b>	124,20	128,20	132,20	136,30	140,30

**TABLA 677 | RAL ESTÁNDAR | L. BRONCE - PLATA - INOX**

	<b>800</b>	<b>900</b>	<b>1000</b>	<b>1100</b>	<b>1200</b>
<b>2100</b>	126,60	131,30	136,00	140,70	145,40
<b>2200</b>	129,80	134,50	139,20	143,90	148,60
<b>2300</b>	132,70	137,40	142,10	146,80	151,50
<b>2400</b>	135,75	140,45	145,15	149,85	154,55
<b>2500</b>	138,80	143,50	148,20	152,90	157,60

**TABLA 678 | MADERA**

	<b>800</b>	<b>900</b>	<b>1000</b>	<b>1100</b>	<b>1200</b>
<b>2100</b>	146,50	152,20	157,90	163,70	169,40
<b>2200</b>	150,30	156,00	161,70	167,40	173,10
<b>2300</b>	153,70	159,50	165,20	170,90	176,60
<b>2400</b>	157,30	163,10	168,80	174,50	180,20
<b>2500</b>	160,90	166,70	172,40	178,10	183,80

## OPCIONES

<b>CÓDIGO</b>	<b>DESCRIPCIÓN</b>	<b>PRECIO (neto)</b>
00500032	Incremento ml. TEJIDO MOSQUIPOLEN	28,76 €/m2
00500033	Incremento ml. TEJIDO VISION PLUS	6,63 €/m2
00500047	Incremento MONTAJE PUERTA	55 €/ud
00500049	Incremento marco puerta blanco	14€ /ml x alto
00500050	Incremento marco puerta Ral Estándar, L/Bronce, L/Plata, L/Inox.	26€ /ml x alto
00500051	Incremento marco puerta madera	34€ /ml x alto

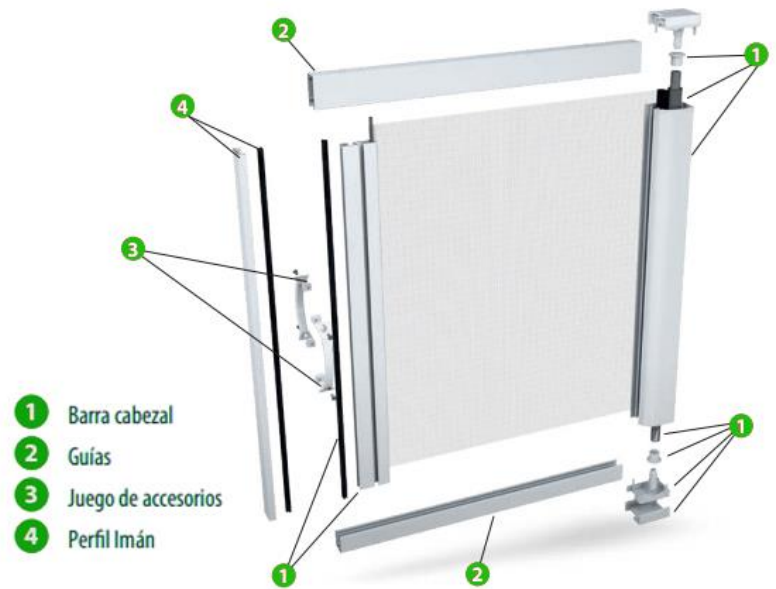
## NOTA

Si no se especifica en pedidos, estas mosquiteras se enviarán desmontadas.

# PUERTAS Y VENTANAS

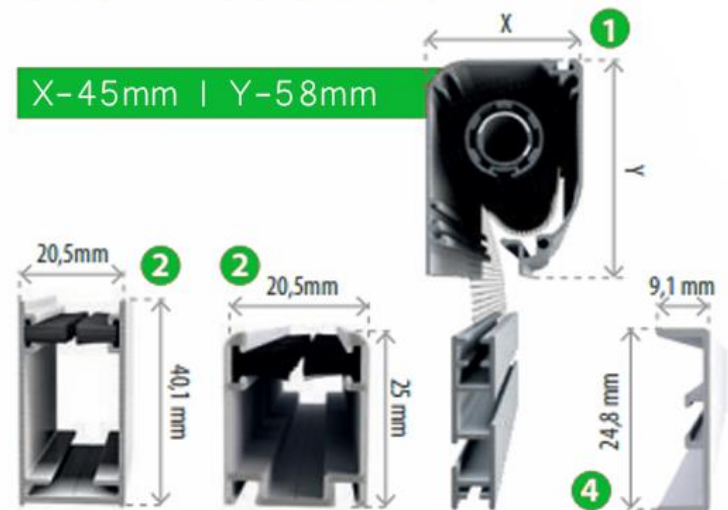


# ENROLLABLE LATERAL L-2005



## Cabezales DISPONIBLES

X-45mm | Y-58mm



## TABLA 613 | L. BLANCO

	800	900	1000	1100	1200
2000	91,13	92,20	93,42	94,49	95,56
2100	94,49	95,70	96,77	97,85	98,92
2200	97,99	99,06	100,13	101,20	102,27
2300	101,34	102,42	103,49	104,49	105,77

## TABLA 614 | RAL ESTÁNDAR | PLATA

	800	900	1000	1100	1200
2000	100,99	102,27	103,77	105,06	106,34
2100	104,70	106,13	107,42	108,70	109,99
2200	108,56	109,84	111,13	112,42	113,70
2300	112,27	113,56	114,84	116,13	117,63

## TABLA 615 | RAL SEMI ESTÁNDAR | BRONCE - INOX

	800	900	1000	1100	1200
2000	115,13	116,70	118,49	120,06	121,63
2100	119,34	121,13	122,70	124,27	125,84
2200	123,77	125,34	126,91	128,48	130,13
2300	127,98	129,56	131,13	132,77	134,48

## TABLA 616 | MADERA

	800	900	1000	1100	1200
2000	116,06	117,63	119,41	121,06	122,63
2100	120,27	122,06	123,70	125,27	126,91
2200	124,70	126,34	127,91	129,56	131,20
2300	128,98	130,63	132,20	133,84	135,63



**OPCIONES**

<b>CÓDIGO</b>	<b>DESCRIPCIÓN</b>	<b>PRECIO (neto)</b>
00500032	Incremento ml. TEJIDO MOSQUIPOLEN	28,76 €/m2
00500033	Incremento ml. TEJIDO VISION PLUS	6,63 €/m2
00500048	Incremento TEJIDO BLACK-OUT	22,80 €/m2

**NOTA**

Para tejidos Black-out se instalará en cabezal de 45.

El tejido Black-out pierde su garantía cuando se instala en el exterior.

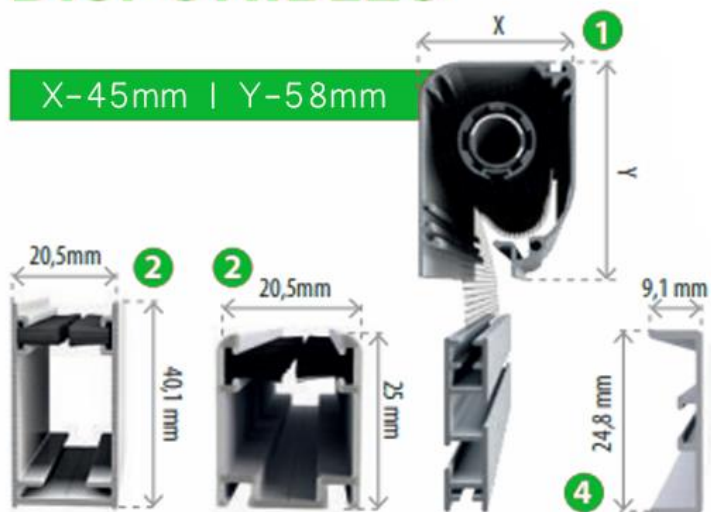
# ENROLLABLE LATERAL DOBLE L-2005

PERFIL DE  
CIERRE MAGNÉTICO



Cabezales  
**DISPONIBLES**

X-45mm | Y-58mm



# ENROLLABLE LATERAL DOBLE L-2005

## TABLA 618 | L. BLANCO

	1400	1600	1800	2000	2200	2400
2000	180,12	182,26	184,40	186,80	189,12	191,42
2100	186,84	188,83	190,23	192,43	194,76	196,98
2200	193,54	195,89	198,14	200,54	202,87	204,29
2300	200,54	202,98	205,03	207,24	209,78	211,41

## TABLA 619 | RAL ESTÁNDAR | PLATA

	1400	1600	1800	2000	2200	2400
2000	199,40	201,98	204,43	206,89	208,12	212,21
2100	206,84	209,12	211,56	213,98	217,87	221,12
2200	214,26	216,75	219,12	221,56	223,98	227,89
2300	222	224,12	226,65	229,76	231,32	235,12

## TABLA 620 | RAL SEMI ESTÁNDAR | BRONCE - INOX

	1400	1600	1800	2000	2200	2400
2000	227,12	229,87	233,28	235,97	239,54	243,65
2100	235,54	238,89	241,45	243,97	247,65	251,65
2200	244,12	247,54	250,65	253,34	256,87	260,76
2300	252,82	255,43	259,23	262,69	265,23	268,81

## TABLA 621 | MADERA

	1400	1600	1800	2000	2200	2400
2000	228,90	231,56	235,12	238,97	241,34	245,98
2100	237,40	240,12	243,57	247,43	250,75	253,45
2200	245,90	249,32	252,77	256,12	259,57	262,45
2300	254,90	258,12	262,43	265,87	269,35	272,98

## OPCIONES

CÓDIGO	DESCRIPCIÓN	PRECIO (neto)
00500032	Incremento ml. TEJIDO MOSQUIPOLEN	28,76 €/m2
00500033	Incremento ml. TEJIDO VISION PLUS	6,63 €/m2
00500048	Incremento TEJIDO BLACK-OUT	22,80 €/m2

## NOTA

Para tejidos Black-out se instalará en cabezal de 45.

El tejido Black-out pierde su garantía cuando se instala en el exterior.

En el caso de que las medidas de cada partición sean desiguales habrá que indicar medida de izquierda y derecha, visto desde dentro.

# CORREDERA FRAME



Nuestra mosquitera corredera **Mosquiluz Frame** está diseñada para todo tipo de puertas y ventanas correderas.

Su escuadra en inglete y su corredera oculta, embellecen la mosquitera a ambos lados de la ventana.

Es fácil de instalar, sin necesidad de herramientas ni conocimientos previos.

## ESCUADRA INGLETE

La elegancia de la corredera FRAME es gracias a su corte inglete, sin escuadras ni esquinas.

Perfectamente integrada como una hoja más de la puerta o la ventana corredera.



# CORREDERA FRAME

HASTA 1500 mm – COD. 32048	
COLOR	PRECIO
BLANCO	38,32 € /m2
ESTÁNDAR - PLATA	41,89 € /m2
SEMI-ESTÁNDAR – ANOD. BRONCE-INOX	48,67 € /m2
MADERA	57,13 € /m2

- *Mínimo a facturar 1000mm.*

CON DIVISIÓN CENTRAL – COD. 32049	
COLOR	PRECIO
BLANCO	54,16 € /m2
ESTÁNDAR - PLATA	58,50 € /m2
SEMI-ESTÁNDAR – ANOD. BRONCE-INOX	66,24 € /m2
MADERA	79,65 € /m2

- *Mínimo a facturar 1500mm.*

## OPCIONES

CÓDIGO	DESCRIPCIÓN	PRECIO (neto)
00500032	Incremento ml. TEJIDO MOSQUIPOLEN	28,76 € /m2
00500033	Incremento ml. TEJIDO VISION PLUS	6,63 € /m2
00500046	Incremento montaje FIJA/CORREDERA	11,00 € /m2

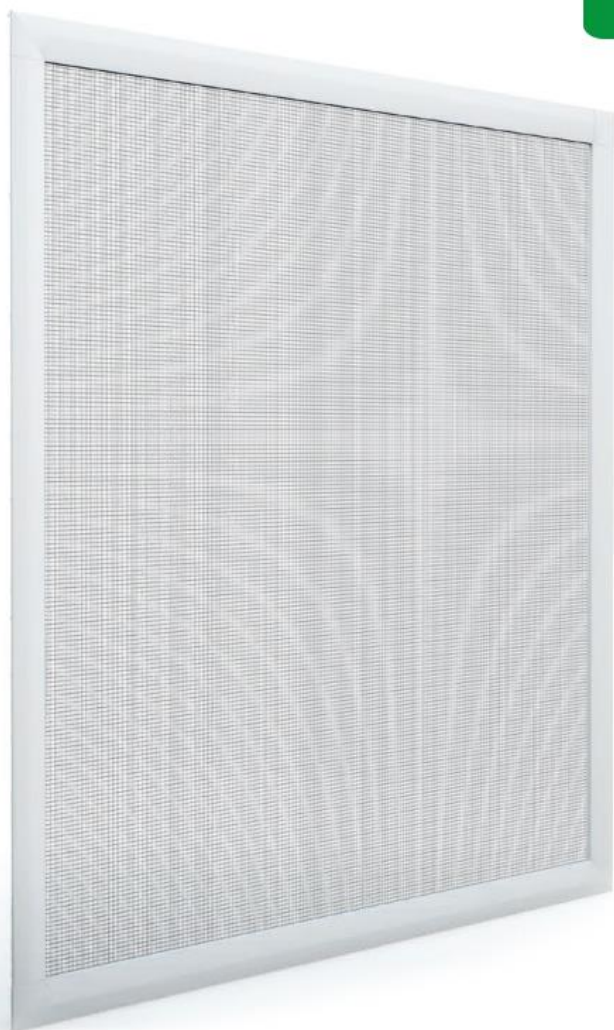
## NOTA

Especificar en su pedido medidas de HUECO LUZ.

Si no se especifica en pedidos, estas mosquiteras se enviarán desmontadas.



# CORREDERA L-2005



La mosquitera corredera L-2005 de Mosquiluz está diseñada para todo tipo de puertas y ventanas correderas. Su diseño curvo embellece la estética y queda totalmente integrado con el diseño de la ventana. Se instala fácilmente en el hueco de la ventana corredera, sin necesidad de taladrar ni atornillar.

Para puertas de gran tamaño la mosquitera corredera de Mosquiluz dispone de un perfil central para asegurar su estabilidad.

Se instala fácilmente en el hueco de la ventana corredera, sin necesidad de taladrar ni atornillar.

Para puertas de gran tamaño la mosquitera corredera de Mosquiluz dispone de un perfil central para asegurar su estabilidad.



# CORREDERA L-2005

HASTA 1500 mm – COD. 32041	
COLOR	PRECIO
BLANCO	42,50 € /m2
ESTÁNDAR - PLATA	46,50 € /m2
SEMI-ESTÁNDAR – ANOD. BRONCE-INOX	52,30 € /m2
MADERA	74,80 € /m2

- *Mínimo a facturar 1000mm.*

CON DIVISIÓN CENTRAL – COD. 32049	
COLOR	PRECIO
BLANCO	60,30 € /m2
ESTÁNDAR - PLATA	70,70 € /m2
SEMI-ESTÁNDAR – ANOD. BRONCE-INOX	80,85 € /m2
MADERA	106 € /m2

- *Mínimo a facturar 1500mm.*

## OPCIONES

CÓDIGO	DESCRIPCIÓN	PRECIO (neto)
00500032	Incremento ml. TEJIDO MOSQUIPOLEN	28,76 €/m2
00500033	Incremento ml. TEJIDO VISION PLUS	6,63 €/m2
00500046	Incremento montaje FIJA/CORREDERA	

## NOTA

Especificar en su pedido medidas de HUECO LUZ.

Si no se especifica en pedidos, estas mosquiteras se enviarán desmontadas.

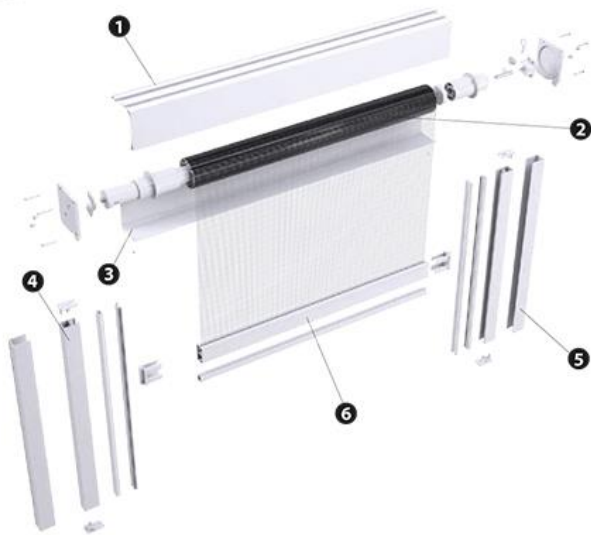
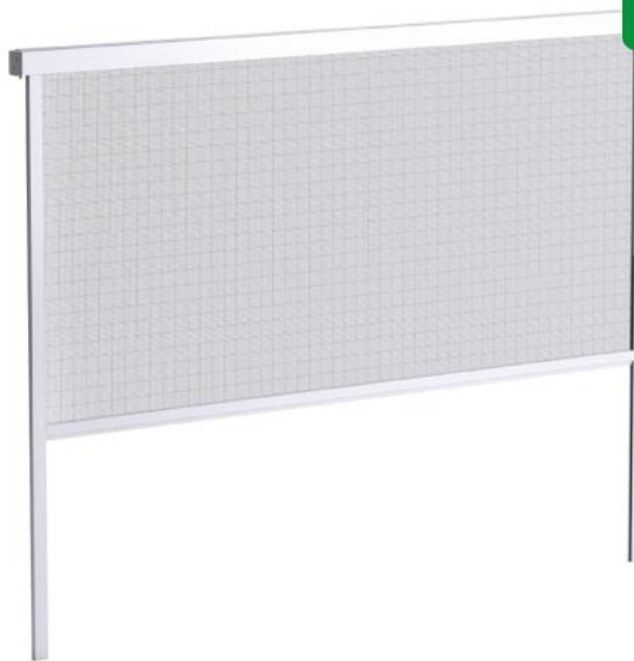
# VENTANAS



# ENROLLABLE QATIF

El modelo **QATIF LITE** de Mosquiluz es la mosquitera enrollable vertical perfecta para aquellos que desean proteger grandes espacios, como porches o terrazas, de los molestos mosquitos y otros insectos. Con su sistema de motorización, guías laterales y cremallera zip, esta mosquitera ofrece una **resistencia óptima** ante **altas ráfagas de viento**.

Gracias a su **diseño innovador**, la mosquitera **QATIF LITE** se adapta perfectamente a cualquier tipo de espacio y permite una ventilación óptima mientras mantiene los insectos alejados.



Su sistema de cremallera zip asegura un **cierre hermético**, lo que la convierte en una excelente opción para aquellos que desean un cerramiento efectivo para sus pérgolas o porches.

La mosquitera **QATIF LITE** es muy fácil de usar y **mantener**, lo que garantiza una **larga vida útil**.



TABLA 026 | L. BLANCO

	1500	2000	2500	3000	3500	4000	4500	5000
1500	443,04	479,71	516,38	682,86	719,53	756,20	792,87	829,54
2000	478,15	524,97	571,82	748,45	795,30	842,16	888,97	935,83
2500	513,23	570,97	627,27	814,07	871,07	928,11	985,11	1042,15
3000	644,78	711,97	779,19	976,14	1043,33	1110,55	1177,73	1244,92
3500	679,86	757,23	834,59	1041,77	1119,14	1196,51	1273,87	1351,24

TABLA 027 | RAL ESTÁNDAR

	1500	2000	2500	3000	3500	4000	4500	5000
1500	449,51	486,57	523,62	692,58	729,64	766,69	803,75	840,81
2000	484,95	532,30	579,65	758,90	806,25	853,56	900,90	948,25
2500	520,40	578,04	635,64	825,18	882,82	940,42	998,05	1055,65
3000	654,34	722,27	790,16	989,99	1057,88	1125,77	1193,66	1261,59
3500	689,78	768,00	846,18	1056,27	1134,45	1212,63	1290,82	1369,00

TABLA 028 | MADERA

	1500	2000	2500	3000	3500	4000	4500	5000
1500	482,07	519,13	556,19	739,35	776,41	813,47	850,52	887,58
2000	517,52	564,86	612,17	805,67	852,98	900,33	947,67	995,02
2500	552,96	610,60	668,20	871,95	929,59	987,19	1044,83	1102,43
3000	704,83	772,72	840,65	1054,66	1122,59	1190,48	1258,37	1326,30
3500	740,28	818,46	896,64	1120,97	1199,16	1277,34	1355,52	1433,70



## MOTORIZACIÓN

<b>CÓDIGO</b>	<b>DESCRIPCIÓN</b>	<b>PRECIO</b>
32732021	Motorización QATIF	284 €/ud
32799027	Emisor Multicanal (1 canal)	81 €/ud
32799028	Emisor Multicanal (7 canales)	142,50 €/ud



# ENROLLABLE SWING

La nueva Mosquitera Enrollable Swing, con una **estética limpia y elegante**, incorpora un novedoso sistema de freno clic clac que le permitirá **abrir o cerrar la mosquitera fácil y silenciosamente**. Incorpora un exclusivo sistema de regulación frontal del muelle interno facilitando el ajuste de la tensión del mismo externamente, sin necesidad de desmontar la mosquitera.

La mosquitera Swing incluye un nuevo sistema de instalación por presión para ajustarse a cualquier hueco en ventanas o puertas.



## CABEZALES DISPONIBLES



## TABLA 710 | L. BLANCO

	600	700	800	900	1000	1100	1200	1300	1400	1500	1600
600	41,01	44,08	47,45	50,59	53,74	56,88	59,94	63,32	69,45	72,59	75,89
700	42,35	45,73	48,79	51,93	55,08	58,21	61,59	64,66	70,79	74,16	77,31
800	43,91	47,06	50,20	53,34	56,49	59,79	62,93	66,07	72,44	75,49	78,64
900	45,33	48,48	51,61	54,68	58,06	61,20	64,34	67,64	73,77	76,91	80,06
1000	46,66	49,81	52,95	56,33	59,39	62,54	65,91	69,06	75,19	78,33	81,39
1100	48,08	51,23	54,53	57,66	60,81	64,11	67,25	70,39	0,00	79,66	82,96
1200	49,41	52,79	55,94	59,08	62,38	65,52	68,66	71,81	77,94	81,24	84,38
1300	51,06	54,13	57,28	60,65	63,79	66,94	70,00	73,14	79,51	82,64	85,79
1400	52,40	55,54	58,84	61,99	65,13	68,27	71,41	74,71	80,84	83,99	87,36
1500	53,81	57,11	60,26	63,40	66,54	69,69	72,99	76,13	82,26	85,56	88,69
1600	55,39	58,53	61,67	64,74	67,88	71,26	74,39	77,46	83,83	86,97	90,11
1700	58,45	61,75	65,13	68,51	72,04	75,42	78,79	82,34	88,69	92,07	95,37
1800	59,79	63,16	66,54	70,08	73,46	76,84	80,37	83,74	90,04	93,41	96,79
1900	61,20	64,58	68,11	71,49	74,79	78,41	81,71	85,09	91,44	94,82	98,36
2000	62,54	66,15	69,45	72,83	76,36	79,74	83,12	86,49	92,86	96,39	99,77
2100	64,11	67,49	70,86	74,39	77,78	81,16	84,46	87,84	94,44	97,74	101,11
2200	65,52	68,90	72,44	75,81	79,19	82,49	85,87	89,41	95,77	99,14	102,69
2300	66,94	70,47	73,84	77,14	80,53	83,91	87,44	90,82	97,19	100,72	104,09
2400	68,51	71,81	75,19	78,56	81,94	85,47	88,86	92,16	98,75	102,14	105,44

# ENROLLABLE SWING

## TABLA 711 | RAL ESTÁNDAR | PLATA

	600	700	800	900	1000	1100	1200	1300	1400	1500	1600
600	47,53	51,23	55,23	58,92	62,69	66,46	70,16	74,16	80,06	83,83	87,76
700	49,18	53,11	56,88	60,65	64,34	68,11	72,04	75,81	81,71	85,64	89,41
800	51,06	54,76	58,53	62,30	66,07	70,00	73,69	77,46	83,59	87,36	91,06
900	52,71	56,49	60,18	63,95	67,88	71,65	75,42	79,34	85,24	89,01	92,79
1000	54,36	58,14	61,91	65,84	69,61	73,29	77,23	80,99	86,89	90,66	94,44
1100	56,01	59,79	63,71	67,49	71,26	75,19	78,96	82,64	88,62	92,31	96,32
1200	57,74	61,67	65,44	69,14	73,14	76,84	80,61	84,38	90,27	94,19	97,97
1300	59,55	63,32	67,09	71,02	74,79	78,49	82,26	86,02	92,16	95,84	99,62
1400	61,28	64,97	68,98	72,67	76,44	80,21	83,91	87,91	93,81	97,57	101,50
1500	62,93	66,86	70,63	74,39	78,09	81,86	85,79	89,56	95,46	99,39	103,15
1600	64,81	68,51	72,28	76,04	79,74	83,74	87,44	91,21	97,34	101,11	104,80
1700	66,46	70,24	73,93	77,69	81,63	85,39	89,17	93,09	98,99	102,76	106,54
1800	68,11	71,89	75,66	79,59	83,28	87,04	90,97	94,74	100,64	104,41	108,19
1900	69,76	73,54	77,46	81,24	85,01	88,94	92,71	96,39	102,37	106,06	110,07
2000	71,49	75,42	79,19	82,89	86,81	90,59	94,36	98,12	104,02	107,94	111,72
2100	73,29	77,07	80,84	84,77	88,54	92,24	96,01	99,77	105,90	109,59	113,37
2200	75,03	78,72	82,73	86,42	90,19	93,96	97,66	101,66	107,55	111,32	115,25
2300	76,68	80,61	84,38	88,07	91,84	95,61	99,54	103,31	109,20	113,12	116,90
2400	78,56	82,26	86,02	89,79	93,49	97,49	101,19	104,96	111,09	114,86	118,55

## ENROLLABLE SWING

**TABLA 712 | RAL SEMI-ESTÁNDAR | BRONCE - INOX**

	600	700	800	900	1000	1100	1200	1300	1400	1500	1600
600	47,53	51,23	55,23	58,92	62,69	66,46	70,16	74,16	80,06	83,83	87,76
700	49,18	53,11	56,88	60,65	64,34	68,11	72,04	75,81	81,71	85,64	89,41
800	51,06	54,76	58,53	62,30	66,07	70,00	73,69	77,46	83,59	87,36	91,06
900	52,71	56,49	60,18	63,95	67,88	71,65	75,42	79,34	85,24	89,01	92,79
1000	54,36	58,14	61,91	65,84	69,61	73,29	77,23	80,99	86,89	90,66	94,44
1100	56,01	59,79	63,71	67,49	71,26	75,19	78,96	82,64	88,62	92,31	96,32
1200	57,74	61,67	65,44	69,14	73,14	76,84	80,61	84,38	90,27	94,19	97,97
1300	59,55	63,32	67,09	71,02	74,79	78,49	82,26	86,02	92,16	95,84	99,62
1400	61,28	64,97	68,98	72,67	76,44	80,21	83,91	87,91	93,81	97,57	101,50
1500	62,93	66,86	70,63	74,39	78,09	81,86	85,79	89,56	95,46	99,39	103,15
1600	64,81	68,51	72,28	76,04	79,74	83,74	87,44	91,21	97,34	101,11	104,80
1700	66,46	70,24	73,93	77,69	81,63	85,39	89,17	93,09	98,99	102,76	106,54
1800	68,11	71,89	75,66	79,59	83,28	87,04	90,97	94,74	100,64	104,41	108,19
1900	69,76	73,54	77,46	81,24	85,01	88,94	92,71	96,39	102,37	106,06	110,07
2000	71,49	75,42	79,19	82,89	86,81	90,59	94,36	98,12	104,02	107,94	111,72
2100	73,29	77,07	80,84	84,77	88,54	92,24	96,01	99,77	105,90	109,59	113,37
2200	75,03	78,72	82,73	86,42	90,19	93,96	97,66	101,66	107,55	111,32	115,25
2300	76,68	80,61	84,38	88,07	91,84	95,61	99,54	103,31	109,20	113,12	116,90
2400	78,56	82,26	86,02	89,79	93,49	97,49	101,19	104,96	111,09	114,86	118,55

# ENROLLABLE SWING

## TABLA 713 | MADERA

	600	700	800	900	1000	1100	1200	1300	1400	1500	1600
600	54,21	58,45	62,93	67,25	71,49	75,74	80,06	84,54	90,97	95,22	99,69
700	56,33	60,81	65,05	69,29	73,61	77,86	82,34	86,57	93,02	97,49	101,74
800	58,61	62,85	67,09	71,41	75,66	80,14	84,38	88,69	95,29	99,54	103,86
900	60,65	64,97	69,21	73,46	77,94	82,18	86,49	90,97	97,42	101,66	105,90
1000	62,77	67,01	71,26	75,74	80,06	84,29	88,77	93,02	99,46	103,70	108,02
1100	64,81	69,06	73,54	77,86	82,09	86,57	90,82	95,14	101,59	105,82	110,30
1200	66,94	71,41	75,66	79,89	84,38	88,62	92,94	97,19	103,62	108,10	112,34
1300	69,21	73,46	77,69	82,18	86,49	90,74	94,99	99,30	105,90	110,14	114,47
1400	71,26	75,49	79,98	84,29	88,54	92,79	97,11	101,59	108,02	112,27	116,74
1500	73,38	77,86	82,09	86,34	90,66	94,91	99,39	103,62	110,07	114,54	118,79
1600	75,66	79,89	84,14	88,46	92,71	97,19	101,42	105,74	112,34	116,59	120,91
1700	77,69	82,02	86,26	90,51	94,99	99,22	103,54	108,02	114,47	118,71	122,95
1800	79,82	84,06	88,31	92,79	97,11	101,34	105,82	110,07	116,51	120,75	125,07
1900	81,86	86,11	90,59	94,91	99,14	103,62	107,87	112,19	118,62	122,87	127,35
2000	83,99	88,46	92,71	96,94	101,42	105,67	109,99	114,22	120,67	125,15	129,39
2100	86,26	90,51	94,74	99,22	103,54	107,79	112,02	116,35	122,95	127,19	131,52
2200	88,31	92,62	97,02	101,34	105,59	109,84	114,15	118,62	125,07	129,32	133,79
2300	90,42	94,91	99,14	103,39	107,71	111,95	116,42	120,67	127,12	131,59	135,84
2400	92,71	96,94	101,19	105,51	109,75	114,22	118,47	122,79	129,39	133,64	137,95

# ENROLLABLE SWING

**TABLA 714 | FOLIADO**

	600	700	800	900	1000	1100	1200	1300	1400	1500	1600
600	62,22	67,17	72,33	77,28	82,29	87,24	92,19	97,35	104,23	109,24	114,40
700	64,83	69,98	74,93	79,88	84,91	89,86	95,02	100,03	106,91	111,99	117,02
800	67,65	72,60	77,55	82,57	87,52	92,68	97,63	102,64	109,66	114,68	119,63
900	70,27	75,22	80,23	85,18	90,33	95,28	100,31	105,47	112,33	117,28	122,23
1000	72,88	77,83	82,84	88,00	92,95	97,90	103,06	108,08	114,95	119,90	124,85
1100	75,48	80,51	85,67	90,62	95,57	100,72	105,73	110,68	117,57	122,52	127,67
1200	78,10	83,26	88,28	93,23	98,38	103,33	108,35	113,30	120,18	125,33	130,28
1300	80,92	85,93	90,88	96,04	100,99	106,02	110,97	115,92	122,99	127,94	132,97
1400	83,53	88,55	93,71	98,66	103,61	108,63	113,58	118,73	125,61	130,63	135,72
1500	86,22	91,37	96,32	101,27	106,28	111,23	116,39	121,34	128,22	133,38	138,39
1600	88,97	93,98	98,93	103,95	108,90	114,06	119,01	124,03	131,03	136,06	141,01
1700	91,64	96,59	101,54	106,57	111,72	116,67	121,62	126,78	133,65	138,67	143,62
1800	94,26	99,21	104,23	109,38	114,33	119,28	124,43	129,46	136,33	141,28	146,23
1900	96,87	101,82	106,98	111,99	116,94	122,10	127,05	132,07	138,94	143,89	149,05
2000	99,48	104,63	109,66	114,61	119,77	124,72	129,73	134,68	141,56	146,72	151,67
2100	102,30	107,25	112,27	117,43	122,38	127,39	132,34	137,29	144,38	149,33	154,34
2200	104,92	109,93	115,08	120,03	124,98	130,01	134,96	140,12	146,98	151,93	157,09
2300	107,59	112,68	117,70	122,65	127,67	132,62	137,78	142,73	149,60	154,76	159,78
2400	110,34	115,37	120,32	125,27	130,28	135,43	140,38	145,33	152,42	157,37	162,38



**OPCIONES**

<b>CÓDIGO</b>	<b>DESCRIPCIÓN</b>	<b>PRECIO (neto)</b>
00500032	Incremento ml. TEJIDO MOSQUIPOLEN	28,76 €/m <sup>2</sup>
00500033	Incremento ml. TEJIDO VISION PLUS	6,63 €/m <sup>2</sup>
00500048	Incremento montaje TEJIDO BLACK-OUT	22,80 €/m <sup>2</sup>
00500030	Incremento Clip	1,40 €/ud
00500055	Incremento Sistema muelle RDS (disponible para anchos de entre 640 y 1400mm)	6,18 €/ud

# ENROLLABLE SWING DOBLE

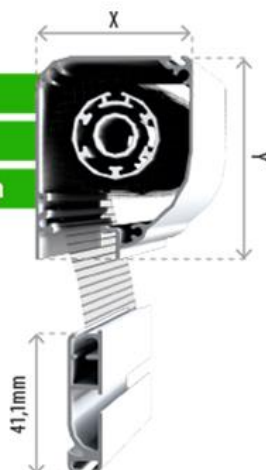


## CABEZALES DISPONIBLES

X-34mm | Y-48 mm

X-39mm | Y-54 mm

X-45mm | Y-57,95 mm



# ENROLLABLE SWING DOBLE

**TABLA 007 | L. BLANCO**

	1600	1800	2000	2200	2400	2600	2800	3000	3200
600	89,22	95,53	101,84	108,24	114,55	120,87	127,26	137,51	143,83
700	92,00	98,32	104,71	111,03	117,34	123,74	130,05	140,30	146,62
800	94,79	101,19	107,50	113,82	120,13	126,53	132,84	143,09	149,40
900	97,58	103,98	110,29	116,60	123,00	129,31	135,63	145,88	152,27
1000	100,45	106,76	113,08	119,47	125,79	132,10	138,42	148,67	155,06
1100	103,24	109,55	115,95	122,26	128,58	134,89	141,29	151,54	157,85
1200	106,03	112,34	118,74	125,05	131,36	137,76	144,07	154,32	160,64
1300	108,81	115,21	121,52	127,84	134,23	140,55	146,86	157,11	163,43
1400	111,68	118,00	124,31	130,63	137,02	143,34	149,65	159,90	166,30
1500	114,47	120,79	127,10	133,50	139,81	146,12	152,52	162,77	169,08
1600	117,26	123,57	129,97	136,28	142,60	148,99	155,31	165,56	171,87
1700	120,05	126,44	132,76	139,07	145,39	151,78	158,10	168,35	174,66
1800	122,92	129,23	135,55	141,86	148,26	154,57	160,88	171,13	177,53
1900	125,71	132,02	138,33	144,73	151,04	157,36	163,67	174,00	180,32
2000	128,49	134,81	141,20	147,52	153,83	160,15	166,54	176,79	183,11
2100	131,28	137,60	143,99	150,31	156,62	163,02	169,33	179,58	185,89
2200	134,07	140,47	146,78	153,09	159,49	165,80	172,12	182,37	188,68
2300	136,94	143,25	149,57	155,96	162,28	168,59	174,91	185,16	191,55
2400	139,73	146,04	152,36	158,75	165,07	171,38	177,78	188,03	194,34

# ENROLLABLE SWING DOBLE

**TABLA 008 | RAL ESTÁNDAR | PLATA**

	1600	1800	2000	2200	2400	2600	2800	3000	3200
600	90,45	97,42	104,39	111,36	118,33	125,21	132,18	143,09	150,06
700	93,73	100,70	107,67	114,64	121,61	128,58	135,46	146,37	153,34
800	97,09	104,06	110,95	117,92	124,89	131,86	138,83	149,65	156,62
900	100,37	107,34	114,31	121,28	128,17	135,14	142,11	153,01	159,90
1000	103,65	110,62	117,59	124,56	131,53	138,42	145,39	156,29	163,26
1100	107,01	113,90	120,87	127,84	134,81	141,78	148,75	159,57	166,54
1200	110,29	117,26	124,23	131,12	138,09	145,06	152,03	162,85	169,82
1300	113,57	120,54	127,51	134,48	141,45	148,34	155,31	166,21	173,18
1400	116,85	123,82	130,79	137,76	144,73	151,70	158,59	169,49	176,46
1500	120,21	127,18	134,07	141,04	148,01	154,98	161,95	172,77	179,74
1600	123,49	130,46	137,43	144,40	151,29	158,26	165,23	176,14	183,02
1700	126,77	133,74	140,71	147,68	154,65	161,62	168,51	179,42	186,39
1800	130,13	137,02	143,99	150,96	157,93	164,90	171,87	182,70	189,67
1900	133,41	140,38	147,35	154,24	161,21	168,18	175,15	185,98	192,95
2000	136,69	143,66	150,63	157,60	164,57	171,46	178,43	189,34	196,31
2100	139,97	146,94	153,91	160,88	167,85	174,82	181,71	192,62	199,59
2200	143,34	150,31	157,19	164,16	171,13	178,10	185,07	195,90	202,87
2300	146,62	153,59	160,56	167,53	174,41	181,38	188,35	199,26	206,15
2400	149,90	156,87	163,84	170,81	177,78	184,75	191,63	202,54	209,51

# ENROLLABLE SWING DOBLE

**TABLA 009 | RAL SEMI-ESTÁNDAR | BRONCE - INOX**

	1600	1800	2000	2200	2400	2600	2800	3000	3200
600	106,93	115,05	123,08	131,20	139,24	147,35	155,39	167,44	175,48
700	111,11	119,23	127,35	135,38	143,50	151,54	159,65	171,63	179,74
800	115,37	123,41	131,53	139,65	147,68	155,80	163,84	175,89	183,93
900	119,56	127,67	135,71	143,83	151,95	159,98	168,10	180,07	188,19
1000	123,82	131,86	139,97	148,01	156,13	164,16	172,28	184,25	192,37
1100	128,00	136,12	144,16	152,27	160,31	168,43	176,46	188,52	196,55
1200	132,18	140,30	148,42	156,46	164,57	172,61	180,73	192,70	200,82
1300	136,45	144,48	152,60	160,72	168,76	176,87	184,91	196,96	205,00
1400	140,63	148,75	156,78	164,90	172,94	181,06	189,17	201,15	209,26
1500	144,89	152,93	161,05	169,08	177,20	185,24	193,36	205,33	213,45
1600	149,08	157,19	165,23	173,35	181,38	189,50	197,54	209,59	217,63
1700	153,26	161,38	169,49	177,53	185,65	193,68	201,80	213,77	221,89
1800	157,52	165,56	173,68	181,79	189,83	197,95	205,98	218,04	226,07
1900	161,70	169,82	177,86	185,98	194,01	202,13	210,25	222,22	230,34
2000	165,97	174,00	182,12	190,16	198,28	206,31	214,43	226,40	234,52
2100	170,15	178,27	186,30	194,42	202,46	210,58	218,61	230,67	238,70
2200	174,33	182,45	190,57	198,60	206,72	214,76	222,88	234,85	242,97
2300	178,60	186,63	194,75	202,79	210,90	219,02	227,06	239,11	247,15
2400	182,78	190,90	198,93	207,05	215,09	223,20	231,32	243,29	251,33

# ENROLLABLE SWING DOBLE

## TABLA 010 | MADERA

	1600	1800	2000	2200	2400	2600	2800	3000	3200
600	124,48	133,74	143,09	152,36	161,62	170,97	180,24	193,44	202,79
700	129,64	138,99	148,26	157,52	166,87	176,14	185,40	198,69	207,95
800	134,81	144,16	153,42	162,77	172,04	181,30	190,65	203,85	213,12
900	140,06	149,32	158,59	167,94	177,20	186,55	195,82	209,02	218,28
1000	145,22	154,49	163,84	173,10	182,37	191,72	200,98	214,18	223,53
1100	150,39	159,74	169,00	178,27	187,62	196,88	206,23	219,43	228,70
1200	155,64	164,90	174,17	183,52	192,78	202,05	211,40	224,60	233,86
1300	160,80	170,07	179,42	188,68	197,95	207,30	216,56	229,76	239,11
1400	165,97	175,23	184,58	193,85	203,20	212,46	221,73	234,93	244,28
1500	171,13	180,48	189,75	199,01	208,36	217,63	226,98	240,18	249,44
1600	176,38	185,65	194,91	204,26	213,53	222,79	232,14	245,34	254,61
1700	181,55	190,81	200,16	209,43	218,69	228,04	237,31	250,51	259,86
1800	186,71	195,98	205,33	214,59	223,94	233,21	242,47	255,68	265,02
1900	191,88	201,23	210,49	219,84	229,11	238,37	247,72	260,92	270,19
2000	197,13	206,39	215,66	225,01	234,27	243,62	252,89	266,09	275,36
2100	202,29	211,56	220,91	230,17	239,44	248,79	258,05	271,26	280,60
2200	207,46	216,81	226,07	235,34	244,69	253,95	263,22	276,50	285,77
2300	212,63	221,97	231,24	240,59	249,85	259,12	268,47	281,67	290,94
2400	217,87	227,14	236,41	245,75	255,02	264,37	273,63	286,84	296,10



# ENROLLABLE SWING DOBLE

## TABLA 011 | FOLIADO

	1600	1800	2000	2200	2400	2600	2800	3000	3200
600	152,03	163,34	174,66	185,98	197,37	208,69	220,01	235,26	246,57
700	158,59	169,90	181,22	192,54	203,85	215,25	226,57	241,82	253,13
800	165,15	176,46	187,78	199,10	210,41	221,73	233,13	248,30	259,69
900	171,71	183,02	194,34	205,66	216,97	228,29	239,60	254,86	266,17
1000	178,27	189,58	200,90	212,22	223,53	234,85	246,16	261,42	272,73
1100	184,75	196,14	207,46	218,78	230,09	241,41	252,72	267,98	279,29
1200	191,31	202,62	214,02	225,34	236,65	247,97	259,28	274,54	285,85
1300	197,87	209,18	220,50	231,90	243,21	254,53	265,84	281,10	292,41
1400	204,43	215,74	227,06	238,37	249,77	261,09	272,40	287,66	298,97
1500	210,99	222,30	233,62	244,93	256,25	267,65	278,96	294,22	305,53
1600	217,55	228,86	240,18	251,49	262,81	274,13	285,52	300,69	312,09
1700	224,11	235,42	246,74	258,05	269,37	280,69	292,00	307,25	318,57
1800	230,67	241,98	253,30	264,61	275,93	287,25	298,56	313,81	325,13
1900	237,14	248,54	259,86	271,17	282,49	293,81	305,12	320,37	331,69
2000	243,70	255,02	266,42	277,73	289,05	300,37	311,68	326,93	338,25
2100	250,26	261,58	272,90	284,29	295,61	306,93	318,24	333,49	344,81
2200	256,82	268,14	279,46	290,77	302,17	313,49	324,80	340,05	351,37
2300	263,38	274,70	286,02	297,33	308,65	320,05	331,36	346,61	357,93
2400	269,94	281,26	292,58	303,89	315,21	326,52	337,92	353,09	364,49

## ENROLLABLE SWING DOBLE

### OPCIONES

CÓDIGO	DESCRIPCIÓN	PRECIO (neto)
00500032	Incremento ml. TEJIDO MOSQUIPOLEN	28,76 €/m2
00500033	Incremento ml. TEJIDO VISION PLUS	6,63 €/m2
00500048	Incremento montaje TEJIDO BLACK-OUT	22,80 €/m2
00500030	Incremento Clip	1,40 €/ud

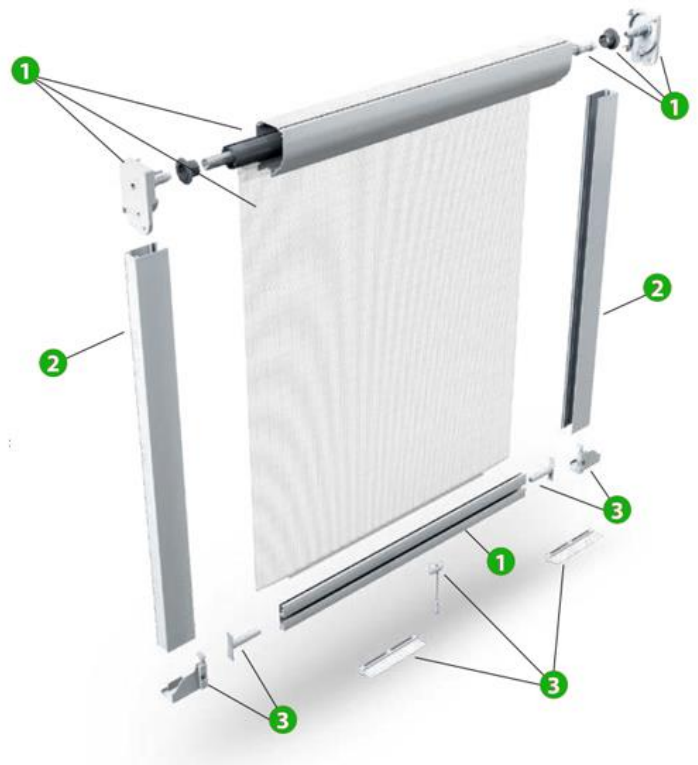
### OPCIONES

Para tejidos Black-out se instalará en cabezal de 45 con altura máxima de 2100mm.

El tejido Black-out pierde su garantía cuando se instala en el exterior.

En el caso de que las medidas de cada partición sean desiguales habrá que indicar medida de izquierda y derecha, visto desde dentro.

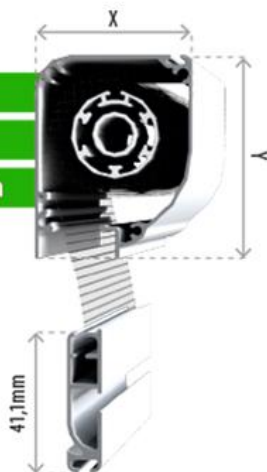
# ENROLLABLE L-2005



X-34mm | Y-48 mm

X-39mm | Y-54 mm

X-45mm | Y-57,95 mm



**CABEZALES  
DISPONIBLES**



## TABLA 601 | L. BLANCO

	600	700	800	900	1000	1100	1200	1300	1400	1500	1600
600	37,28	40,07	43,14	45,99	48,85	51,71	54,49	57,56	63,14	65,99	68,99
700	38,50	41,57	44,35	47,21	50,07	52,92	55,99	58,78	64,35	67,42	70,28
800	39,92	42,78	45,64	48,49	51,35	54,35	57,21	60,06	65,85	68,63	71,49
900	41,21	44,07	46,92	49,71	52,78	55,64	58,49	61,49	67,06	69,92	72,78
1000	42,42	45,28	48,14	51,21	53,99	56,85	59,92	62,78	68,35	71,21	73,99
1100	43,71	46,57	49,57	52,42	55,28	58,28	61,14	63,99	69,56	72,42	75,42
1200	44,92	47,99	50,85	53,71	56,71	59,56	62,42	65,28	70,85	73,85	76,71
1300	46,42	49,21	52,07	55,14	57,99	60,85	63,64	66,49	72,28	75,13	77,99
1400	47,64	50,49	53,49	56,35	59,21	62,06	64,92	67,92	73,49	76,35	79,42
1500	48,92	51,92	54,78	57,64	60,49	63,35	66,35	69,21	74,78	77,78	80,63
1600	50,35	53,21	56,06	58,85	61,71	64,78	67,63	70,42	76,21	79,06	81,92
1700	53,14	56,14	59,21	62,28	65,49	68,56	71,63	74,85	80,63	83,70	86,70
1800	54,35	57,42	60,49	63,71	66,78	69,85	73,06	76,13	81,85	84,92	87,99
1900	55,64	58,71	61,92	64,99	67,99	71,28	74,28	77,35	83,13	86,20	89,42
2000	56,85	60,14	63,14	66,21	69,42	72,49	75,56	78,63	84,42	87,63	90,70
2100	58,28	61,35	64,42	67,63	70,71	73,78	76,78	79,85	85,85	88,85	91,92
2200	59,56	62,64	65,85	68,92	71,99	74,99	78,06	81,28	87,06	90,13	93,35
2300	60,85	64,06	67,13	70,13	73,21	76,28	79,49	82,56	88,35	91,56	94,63
2400	62,28	65,28	68,35	71,42	74,49	77,70	80,78	83,78	89,77	92,85	95,85

**TABLA 602 | RAL ESTÁNDAR | PLATA**

	600	700	800	900	1000	1100	1200	1300	1400	1500	1600
600	43,21	46,57	50,21	53,56	56,99	60,42	63,78	67,42	72,78	76,21	79,78
700	44,71	48,28	51,71	55,14	58,49	61,92	65,49	68,92	74,28	77,85	81,28
800	46,42	49,78	53,21	56,64	60,06	63,64	66,99	70,42	75,99	79,42	82,78
900	47,92	51,35	54,71	58,14	61,71	65,14	68,56	72,13	77,49	80,92	84,35
1000	49,42	52,85	56,28	59,85	63,28	66,63	70,21	73,63	78,99	82,42	85,85
1100	50,92	54,35	57,92	61,35	64,78	68,35	71,78	75,13	80,56	83,92	87,56
1200	52,49	56,06	59,49	62,85	66,49	69,85	73,28	76,71	82,06	85,63	89,06
1300	54,14	57,56	60,99	64,56	67,99	71,35	74,78	78,20	83,78	87,13	90,56
1400	55,71	59,06	62,71	66,06	69,49	72,92	76,28	79,92	85,28	88,70	92,27
1500	57,21	60,78	64,21	67,63	70,99	74,42	77,99	81,42	86,78	90,35	93,77
1600	58,92	62,28	65,71	69,13	72,49	76,13	79,49	82,92	88,49	91,92	95,27
1700	60,42	63,85	67,21	70,63	74,21	77,63	81,06	84,63	89,99	93,42	96,85
1800	61,92	65,35	68,78	72,35	75,71	79,13	82,70	86,13	91,49	94,92	98,35
1900	63,42	66,85	70,42	73,85	77,28	80,85	84,28	87,63	93,06	96,42	100,06
2000	64,99	68,56	71,99	75,35	78,92	82,35	85,78	89,20	94,56	98,13	101,56
2100	66,63	70,06	73,49	77,06	80,49	83,85	87,28	90,70	96,27	99,63	103,06
2200	68,21	71,56	75,21	78,56	81,99	85,42	88,78	92,42	97,77	101,20	104,77
2300	69,71	73,28	76,71	80,06	83,49	86,92	90,49	93,92	99,27	102,84	106,27
2400	71,42	74,78	78,20	81,63	84,99	88,63	91,99	95,42	100,99	104,42	107,77

## TABLA 603 | RAL SEMI-ESTÁNDAR | BRONCE -INOX

	600	700	800	900	1000	1100	1200	1300	1400	1500	1600
600	47,99	51,78	55,78	59,56	63,35	67,13	70,85	74,85	80,56	84,35	88,35
700	49,85	53,78	57,56	61,35	65,14	68,92	72,85	76,63	82,42	86,35	90,13
800	51,85	55,64	59,42	63,21	66,99	70,92	74,71	78,49	84,42	88,20	91,99
900	53,64	57,42	61,21	64,99	68,99	72,71	76,49	80,49	86,20	89,99	93,77
1000	55,49	59,28	63,06	66,99	70,78	74,56	78,49	82,28	88,06	91,85	95,63
1100	57,28	61,06	65,06	68,78	72,56	76,56	80,35	84,13	89,85	93,63	97,63
1200	59,14	63,06	66,85	70,63	74,56	78,35	82,13	85,92	91,70	95,63	99,42
1300	61,14	64,92	68,63	72,63	76,42	80,20	83,99	87,78	93,70	97,49	101,27
1400	62,92	66,71	70,63	74,42	78,20	81,99	85,78	89,77	95,49	99,27	103,27
1500	64,78	68,71	72,49	76,28	80,06	83,85	87,78	91,56	97,35	101,27	105,06
1600	66,78	70,49	74,28	78,06	81,85	85,85	89,63	93,35	99,35	103,06	106,84
1700	68,56	72,35	76,13	79,92	83,85	87,63	91,42	95,35	101,13	104,92	108,70
1800	70,35	74,13	77,92	81,92	85,70	89,49	93,42	97,20	102,92	106,70	110,49
1900	72,21	75,99	79,92	83,70	87,49	91,49	95,20	98,99	104,77	108,56	112,49
2000	73,99	77,99	81,78	85,56	89,49	93,27	97,06	100,85	106,56	110,56	114,34
2100	75,99	79,78	83,56	87,56	91,35	95,06	98,85	102,63	108,56	112,34	116,13
2200	77,85	81,63	85,56	89,35	93,13	96,92	100,70	104,63	110,42	114,20	118,13
2300	79,63	83,63	87,42	91,13	94,92	98,70	102,70	106,49	112,20	116,20	119,99
2400	81,63	85,42	89,20	92,99	96,77	100,70	104,49	108,27	114,20	117,99	121,77



**TABLA 604 | MADERA**

	600	700	800	900	1000	1100	1200	1300	1400	1500	1600
600	49,28	53,14	57,21	61,14	64,99	68,85	72,78	76,85	82,70	86,56	90,63
700	51,21	55,28	59,14	62,99	66,92	70,78	74,85	78,70	84,56	88,63	92,49
800	53,28	57,14	60,99	64,92	68,78	72,85	76,71	80,63	86,63	90,49	94,42
900	55,14	59,06	62,92	66,78	70,85	74,71	78,63	82,70	88,56	92,42	96,27
1000	57,06	60,92	64,78	68,85	72,78	76,63	80,70	84,56	90,42	94,27	98,20
1100	58,92	62,78	66,85	70,78	74,63	78,70	82,56	86,49	92,35	96,20	100,27
1200	60,85	64,92	68,78	72,63	76,71	80,56	84,49	88,35	94,20	98,27	102,13
1300	62,92	66,78	70,63	74,71	78,63	82,49	86,35	90,27	96,27	100,13	104,06
1400	64,78	68,63	72,71	76,63	80,49	84,35	88,28	92,35	98,20	102,06	106,13
1500	66,71	70,78	74,63	78,49	82,42	86,28	90,35	94,20	100,06	104,13	107,99
1600	68,78	72,63	76,49	80,42	84,28	88,35	92,20	96,13	102,13	105,99	109,92
1700	70,63	74,56	78,42	82,28	86,35	90,20	94,13	98,20	104,06	107,92	111,77
1800	72,56	76,42	80,28	84,35	88,28	92,13	96,20	100,06	105,92	109,77	113,70
1900	74,42	78,28	82,35	86,28	90,13	94,20	98,06	101,99	107,84	111,70	115,77
2000	76,35	80,42	84,28	88,13	92,20	96,06	99,99	103,84	109,70	113,77	117,63
2100	78,42	82,28	86,13	90,20	94,13	97,99	101,84	105,77	111,77	115,63	119,56
2200	80,28	84,20	88,20	92,13	95,99	99,85	103,77	107,84	113,70	117,56	121,63
2300	82,20	86,28	90,13	93,99	97,92	101,77	105,84	109,70	115,56	119,63	123,49
2400	84,28	88,13	91,99	95,92	99,77	103,84	107,70	111,63	117,63	121,49	125,41

## TABLA 605 | FOLIADO

	600	700	800	900	1000	1100	1200	1300	1400	1500	1600
600	56,56	61,06	65,75	70,25	74,81	79,31	83,81	88,50	94,75	99,31	104,00
700	58,94	63,62	68,12	72,62	77,19	81,69	86,38	90,94	97,19	101,81	106,38
800	61,50	66,00	70,50	75,06	79,56	84,25	88,75	93,31	99,69	104,25	108,75
900	63,88	68,38	72,94	77,44	82,12	86,62	91,19	95,88	102,12	106,62	111,12
1000	66,25	70,75	75,31	80,00	84,50	89,00	93,69	98,25	104,50	109,00	113,50
1100	68,62	73,19	77,88	82,38	86,88	91,56	96,12	100,62	106,88	111,38	116,06
1200	71,00	75,69	80,25	84,75	89,44	93,94	98,50	103,00	109,25	113,94	118,44
1300	73,56	78,12	82,62	87,31	91,81	96,38	100,88	105,38	111,81	116,31	120,88
1400	75,94	80,50	85,19	89,69	94,19	98,75	103,25	107,94	114,19	118,75	123,38
1500	78,38	83,06	87,56	92,06	96,62	101,12	105,81	110,31	116,56	121,25	125,81
1600	80,88	85,44	89,94	94,50	99,00	103,69	108,19	112,75	119,12	123,69	128,19
1700	83,31	87,81	92,31	96,88	101,56	106,06	110,56	115,25	121,50	126,06	130,56
1800	85,69	90,19	94,75	99,44	103,94	108,44	113,12	117,69	123,94	128,44	132,94
1900	88,06	92,56	97,25	101,81	106,31	111,00	115,50	120,06	126,31	130,81	135,50
2000	90,44	95,12	99,69	104,19	108,88	113,38	117,94	122,44	128,69	133,38	137,88
2100	93,00	97,50	102,06	106,75	111,25	115,81	120,31	124,81	131,25	135,75	140,31
2200	95,38	99,94	104,62	109,12	113,62	118,19	122,69	127,38	133,62	138,12	142,81
2300	97,81	102,44	107,00	111,50	116,06	120,56	125,25	129,75	136,00	140,69	145,25
2400	100,31	104,88	109,38	113,88	118,44	123,12	127,62	132,12	138,56	143,06	147,62

## OPCIONES

<b>CÓDIGO</b>	<b>DESCRIPCIÓN</b>	<b>PRECIO (neto)</b>
00500032	Incremento ml. TEJIDO MOSQUIPOLEN	28,76 €/m2
00500033	Incremento ml. TEJIDO VISION PLUS	6,63 €/m2
00500048	Incremento montaje TEJIDO BLACK-OUT	22,80 €/m2
00500030	Incremento Clip	1,40 €/ud
00500031	Incremento Mosq. Frontal	5,80 €/ud
00500055	Incremento Sistema muelle RDS (disponible para anchos de entre 640 y 1400mm)	6,18 €/ud

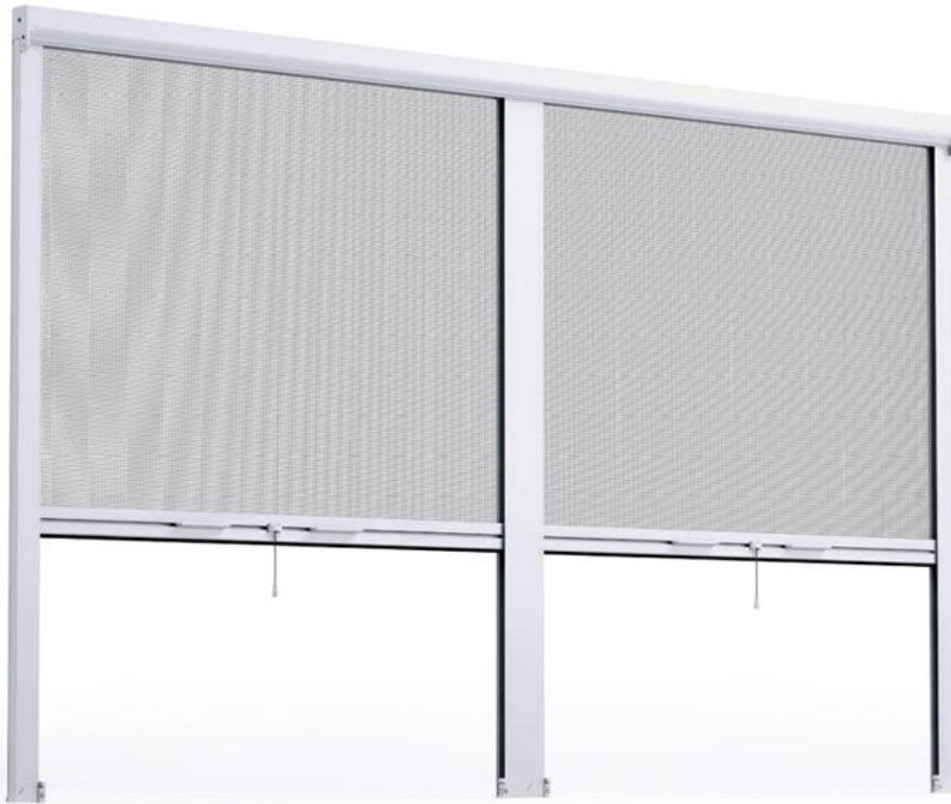
## OPCIONES

Para tejidos Black-Out se instalará en cabezal de 45 con altura máxima de 2100mm.

El tejido Black-out pierde su garantía cuando se instala en el exterior.

Alto máximo para tejido Black-out 2100mm.

# ENROLLABLE DOBLE L-2005

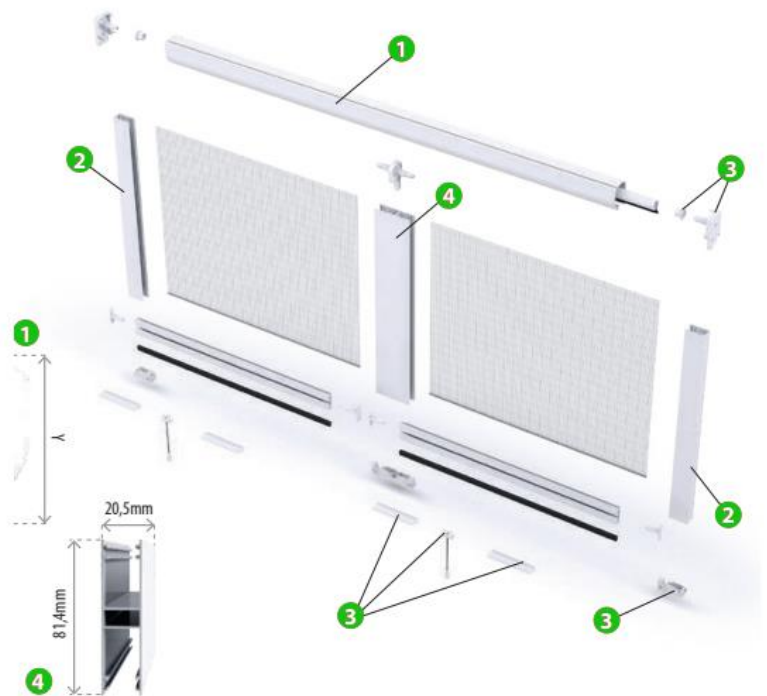
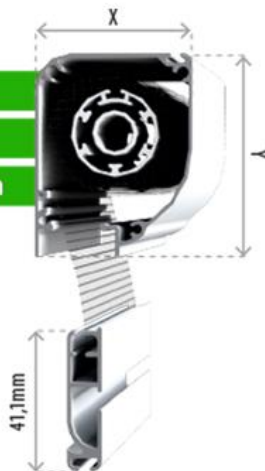


X-34mm | Y-48 mm

X-39mm | Y-54 mm

X-45mm | Y-57,95 mm

**CABEZALES  
DISPONIBLES**



## TABLA 607 | L. BLANCO

	1600	1800	2000	2200	2400	2600	2800	3000	3200
600	81,28	86,99	92,70	98,56	104,42	110,13	119,49	125,34	131,20
700	83,70	89,42	95,35	100,99	106,92	112,56	122,06	127,77	133,63
800	86,20	91,85	97,77	103,63	109,34	115,06	124,56	130,41	136,13
900	88,63	94,49	100,20	106,06	111,77	117,63	126,98	132,84	138,55
1000	91,06	96,92	102,84	108,56	114,20	120,13	129,63	135,27	140,98
1100	93,70	99,42	105,27	110,99	116,84	122,56	132,06	137,77	143,63
1200	96,13	101,99	107,70	113,41	119,27	125,20	134,48	140,20	146,05
1300	98,56	104,49	110,13	116,06	121,77	127,63	136,91	142,84	148,48
1400	101,20	106,92	112,63	118,49	124,34	130,06	139,34	145,27	151,12
1500	103,63	109,34	115,20	120,91	126,84	132,48	141,98	147,70	153,55
1600	106,13	111,77	117,70	123,56	129,27	134,98	144,41	150,34	156,05
1700	112,13	118,41	124,49	130,77	136,91	143,20	152,91	159,20	165,34
1800	114,56	120,84	127,13	133,27	139,34	145,63	155,55	161,62	167,77
1900	117,20	123,27	129,56	135,70	141,98	148,05	157,98	164,12	170,41
2000	119,63	125,91	132,06	138,13	144,41	150,70	160,41	166,55	172,84
2100	122,06	128,34	134,48	140,77	146,84	153,12	162,84	169,19	175,26
2200	124,70	130,84	136,91	143,20	149,48	155,62	165,34	171,62	177,91
2300	127,13	133,27	139,55	145,63	151,91	158,05	167,91	174,05	180,34
2400	129,63	135,70	141,98	148,27	154,41	160,48	170,41	176,69	182,76

## TABLA 608 | RAL ESTÁNDAR | PLATA

	1600	1800	2000	2200	2400	2600	2800	3000	3200
600	94,56	101,34	108,13	115,13	122,13	128,98	139,34	146,34	153,34
700	97,49	104,27	111,27	118,06	125,06	131,91	142,48	149,34	156,27
800	100,42	107,20	114,20	121,20	127,98	134,84	145,41	152,41	159,27
900	103,34	110,34	117,13	124,13	130,98	137,91	148,34	155,34	162,19
1000	106,27	113,27	120,27	127,06	133,91	140,91	151,48	158,27	165,12
1100	109,42	116,20	123,20	129,98	136,98	143,84	154,41	161,27	168,27
1200	112,34	119,34	126,13	132,98	139,91	146,91	157,34	164,19	171,19
1300	115,27	122,27	129,06	136,06	142,91	149,84	160,27	167,27	174,12
1400	118,41	125,20	131,98	138,98	145,98	152,84	163,27	170,27	177,19
1500	121,34	128,13	135,13	141,91	148,91	155,77	166,34	173,19	180,19
1600	124,27	131,06	138,05	145,05	151,84	158,70	169,27	176,26	183,12
1700	127,20	134,20	140,98	147,98	154,84	161,84	172,27	179,19	186,05
1800	130,13	137,13	144,13	150,91	157,77	164,77	175,34	182,19	188,98
1900	133,27	140,05	147,05	153,84	160,84	167,69	178,26	185,12	192,12
2000	136,20	143,20	149,98	156,84	163,84	170,77	181,19	188,05	195,05
2100	139,13	146,13	152,91	159,91	166,77	173,76	184,19	191,12	197,98
2200	142,27	149,05	155,84	162,84	169,84	176,69	187,12	194,12	201,12
2300	145,20	151,98	158,98	165,84	172,76	179,62	190,19	197,05	204,05
2400	148,13	154,91	161,91	168,91	175,76	182,55	193,12	200,12	206,98



## TABLA 609 | RAL SEMI-ESTÁNDAR | BRONCE - INOX

	1600	1800	2000	2200	2400	2600	2800	3000	3200
600	105,20	112,77	120,27	128,06	135,77	143,34	154,48	162,27	169,98
700	108,70	116,27	123,99	131,56	139,27	146,84	158,20	165,77	173,48
800	112,20	119,77	127,48	135,27	142,84	150,41	161,69	169,48	177,05
900	115,77	123,49	131,06	138,77	146,34	154,05	165,27	172,98	180,55
1000	119,27	126,98	134,77	142,27	149,84	157,62	168,98	176,48	184,05
1100	122,99	130,48	138,27	145,84	153,55	161,12	172,48	180,05	187,76
1200	126,48	134,20	141,77	149,34	157,05	164,84	175,98	183,55	191,26
1300	129,98	137,70	145,27	153,05	160,55	168,34	179,48	187,26	194,76
1400	133,70	141,27	148,77	156,55	164,27	171,84	183,05	190,76	198,48
1500	137,20	144,77	152,48	160,05	167,84	175,34	186,69	194,26	202,05
1600	140,70	148,27	156,05	163,77	171,34	178,91	190,26	197,98	205,55
1700	144,27	151,98	159,55	167,27	174,84	182,55	193,76	201,48	209,05
1800	147,77	155,48	163,27	170,77	178,34	186,12	197,48	204,98	212,55
1900	151,48	158,98	166,77	174,34	182,05	189,62	200,98	208,55	216,26
2000	154,98	162,69	170,27	177,84	185,55	193,33	204,48	212,05	219,76
2100	158,48	166,19	173,76	181,55	189,12	196,83	207,98	215,76	223,33
2200	162,19	169,77	177,34	185,05	192,76	200,33	211,55	219,26	226,97
2300	165,69	173,26	180,98	188,55	196,33	203,83	215,19	222,76	230,54
2400	169,19	176,76	184,55	192,26	199,83	207,40	218,76	226,47	234,04

# ENROLLABLE DOBLE L-2005

## TABLA 610 | MADERA

	1600	1800	2000	2200	2400	2600	2800	3000	3200
600	107,99	115,77	123,49	131,41	139,41	147,13	158,55	166,48	174,41
700	111,63	119,41	127,34	135,13	143,05	150,84	162,34	170,12	178,05
800	115,27	123,06	130,98	138,91	146,70	154,48	166,05	173,98	181,76
900	118,99	126,91	134,63	142,63	150,34	158,34	169,69	177,62	185,41
1000	122,63	130,56	138,48	146,27	154,05	161,98	173,55	181,26	189,05
1100	126,48	134,20	142,20	149,91	157,84	165,62	177,19	184,98	192,91
1200	130,13	138,05	145,84	153,55	161,55	169,48	180,84	188,62	196,55
1300	133,77	141,70	149,48	157,41	165,19	173,12	184,48	192,48	200,19
1400	137,63	145,41	153,12	161,05	169,05	176,76	188,19	196,12	204,05
1500	141,27	149,05	156,98	164,77	172,69	180,48	191,98	199,76	207,69
1600	144,91	152,70	160,62	168,55	176,34	184,12	195,69	203,62	211,40
1700	148,63	156,55	164,27	172,27	179,98	187,98	199,33	207,26	215,05
1800	152,27	160,20	168,12	175,91	183,69	191,62	203,19	210,90	218,69
1900	156,12	163,84	171,77	179,55	187,48	195,26	206,83	214,62	222,54
2000	159,77	167,69	175,48	183,19	191,19	199,12	210,47	218,26	226,19
2100	163,41	171,34	179,12	187,05	194,83	202,76	214,12	222,12	229,83
2200	167,27	175,05	182,76	190,69	198,69	206,40	217,83	225,76	233,69
2300	170,91	178,69	186,62	194,41	202,33	210,12	221,62	229,40	237,33
2400	174,55	182,34	190,26	198,19	205,98	213,76	225,33	233,26	241,04

## TABLA 611 | FOLIADO

	1600	1800	2000	2200	2400	2600	2800	3000	3200
600	125,81	134,88	143,88	153,12	162,31	171,38	183,56	192,75	202,00
700	130,62	139,69	148,88	157,94	167,12	176,19	188,56	197,62	206,81
800	135,44	144,50	153,69	162,94	171,94	181,00	193,38	202,56	211,62
900	140,25	149,50	158,50	167,75	176,75	186,00	198,19	207,38	216,44
1000	145,06	154,31	163,50	172,56	181,62	190,81	203,19	212,25	221,25
1100	150,06	159,12	168,31	177,38	186,56	195,62	208,00	217,06	226,25
1200	154,88	164,12	173,12	182,19	191,38	200,62	212,81	221,88	231,06
1300	159,69	168,94	177,94	187,19	196,25	205,44	217,62	226,81	235,88
1400	164,69	173,75	182,81	192,00	201,19	210,25	222,44	231,69	240,88
1500	169,50	178,56	187,75	196,81	206,00	215,06	227,44	236,50	245,69
1600	174,31	183,38	192,56	201,81	210,81	219,88	232,25	241,44	250,50
1700	179,19	188,38	197,44	206,62	215,69	224,88	237,06	246,31	255,31
1800	184,00	193,19	202,38	211,44	220,50	229,69	242,06	251,12	260,12
1900	188,94	198,00	207,19	216,25	225,44	234,50	246,88	255,94	265,12
2000	193,75	203,00	212,06	221,06	230,31	239,50	251,69	260,75	269,94
2100	198,62	207,81	216,88	226,06	235,12	244,31	256,50	265,75	274,75
2200	203,56	212,62	221,69	230,88	240,06	249,12	261,31	270,56	279,75
2300	208,38	217,44	226,62	235,69	244,94	253,94	266,31	275,38	284,56
2400	213,25	222,25	231,50	240,69	249,75	258,75	271,12	280,38	289,38

# ENROLLABLE DOBLE L-2005

## OPCIONES

CÓDIGO	DESCRIPCIÓN	PRECIO (neto)
00500032	Incremento ml. TEJIDO MOSQUIPOLEN	28,76 €/m2
00500033	Incremento ml. TEJIDO VISION PLUS	6,63 €/m2
00500048	Incremento montaje TEJIDO BLACK-OUT	22,80 €/m2
00500030	Incremento Clip	1,40 €/ud
00500031	Incremento Mosq. Frontal	5,80 €/ud

## NOTA

Para tejidos Black-Out se instalará en cabezal de 45 con altura máxima de 2100mm.

El tejido Black-out pierde su garantía cuando se instala en el exterior.

En el caso de que las medidas de cada partición sean desiguales habrá que indicar medida de izquierda y derecha, visto desde dentro.

# ENROLLABLE NOCHE Y DÍA



- (1) BARRA CABEZAL
- (2) GUÍAS
- (3) JUEGO DE ACCESORIOS

**CABEZALES 45 X 58MM  
DISPONIBLES**



La Mosquitera Estor Noche y día es la **combinación perfecta de estor enrollable y mosquitera**. Consta de dos cajones de 45mm, el superior lleva un estor enrollable, normalmente de un tejido opaco BlackOut para regular la protección solar durante el día. Y en el cajón inferior una mosquitera L2005, para que durante el día entre la luz, pero no entren los mosquitos ni insectos.

Los perfiles tiradores llevan instalados unos imanes que cierran ambos tejidos para que **puedas decidir en todo momento cuánta luz o cuánta sombra deseas en la habitación**. El ancho mínimo recomendado es de 1m.

# ENROLLABLE NOCHE Y DÍA

**TABLA 638 | L. BLANCO**

	1000	1100
1000	114,41	122,41
1100	117,41	125,70
1200	120,56	128,84
1300	123,49	131,98
1400	126,48	135,13

**TABLA 639 | RAL ESTÁNDAR | PLATA**

	1000	1100
1000	124,77	133,34
1100	127,98	136,91
1200	131,41	140,34
1300	134,63	143,70
1400	137,84	147,13

**TABLA 640 | RAL SEMI ESTÁNDAR |  
BRONCE - INOX**

	1000	1100
1000	137,13	146,55
1100	140,70	150,41
1200	144,41	154,12
1300	147,91	157,84
1400	151,41	161,48

**TABLA 641 | MADERA**

	1000	1100
1000	140,13	149,70
1100	143,70	153,62
1200	147,48	157,41
1300	151,12	161,19
1400	154,70	164,98

## OPCIONES

CÓDIGO	DESCRIPCIÓN	PRECIO (neto)
00500055	Incremento Sistema muelle RDS (disponible para anchos de entre 640 y 1400mm)	6,18 €/m <sup>2</sup>

## NOTA

El tejido Black-out pierde su garantía cuando se instala en el exterior.

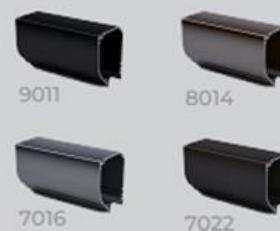


# ACABADOS

## Lacados RAL




## Lacados TEXTURADOS



## Lacados MADERA




## FOLIADO



## ANODIZADO




Rales Semi-Estándar: 3007, 7016, 8019, 9006, Gris Grafito.

## OPCIONES

CÓDIGO	DESCRIPCIÓN	PRECIO
00500004	Incremento para colores fuera de catálogo. (cálculo de precio de mosquitera en base a tabla madera). 20 días aprox.	PRESUPUESTO



## Anti Virus

La malla **Airfilter** está clasificada como **FFP2 y FFP3**, respecto a la Penetración del Material Filtrante, por lo que es comparable con una mascarilla con la misma denominación, según la norma **UNE-EN 149:2001+A1:2010**, filtrando las partículas de aire con carga viral que puedan flotar en el ambiente e ingresar al hogar.



## Anti Bacterial

Tras un exhaustivo estudio realizado a nuestra malla **Airfilter**, se ha podido detectar que sus características de filtrado son compatibles con las de una mascarilla **FFP2 y FFP3**. Este estudio y denominación son avalados por la norma **UNE-EN 149:2001+A1:2010**, de acuerdo a su capacidad de retener partículas.



## Anti Contaminación

Nuestra malla **Airfilter** trabaja como una barrera que impide el ingreso a las partículas en suspensión de agentes contaminantes que se encuentran en las vías urbanas. Esto se transforma en un considerable descenso en los niveles de contaminación en el aire que entra en nuestro hogar.



## Anti Polen

La malla **Airfilter** ofrece alta protección ante las partículas alergénicas que afectan a la población. Su eficacia está certificada por el **Centro Europeo para la Fundación e Investigación de las Alergias (ECAR)**.



## Anti Insectos

Muchos expertos han coincidido en que la forma más eficaz y sostenible de evitar, tanto la picadura de un insecto como su procreación en nuestros hogares, es con el uso de **mosquiteras en nuestras ventanas y puertas**. Con el uso de la malla **Airfilter** en la mosquitera se puede obtener protección extra mientras se crea un hogar seguro y libre de insectos.



## Anti Polución

**Airfilter** se encarga de filtrar el aire que ingresa en nuestros hogares. Gracias a la composición de su malla, **Airfilter** filtra las pequeñas partículas de polvo que pueden entrar en nuestro hogar mediante la circulación del aire, permitiendo que un **aire libre más limpio circule en nuestro hogar**.



## Anti Aerosoles

La malla **Airfilter** posee una **alta eficacia en la filtración** de este tipo de partículas, actuando como una barrera que retiene los aerosoles biológicos y químicos que puedan ser perjudiciales para el ser humano.



**Airfilter ayuda a cuidar de tu salud**



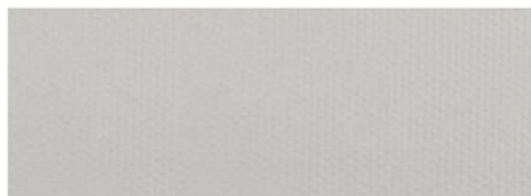
# BLACK OUT



010



868



900



938



964



## TEJIDO BLACK-OUT

Los tejidos Black-Out de nevaluz® consiguen total privacidad y evita que el calor penetre en la estancia

-  75% PVC  
25% Fibra de Vidrio
-  Peso 537 gr/m<sup>2</sup>
-  Espesor 0,29mm
-  Resistencia al fuego
-  100% Opaco
-  Factor de Apertura 0%
-  Limpiar con agua jabonosa
-  Anchos 183-300 cm
-  Resistencia a la luz AATTC 16-2003 Class 4.5 (After 80 AFU)

**NOTA:** La información en esta hoja es indicativa y no puede ser considerada vinculante.



# COMUNÍCATE CON NOSOTROS



689 317 001



[INFO@ERUSBAN.ES](mailto:INFO@ERUSBAN.ES)