

Datenblätter für Rundinstrumente Data Sheets For Round Instruments

Produkt Product	Doku-Nr. Documentation No.	Seiten Pages
VDO cockpit vision		
<input type="checkbox"/> Elektrische Anzeigeräte für Druck, Temperatur, Volt oder Vorrat (Gehäuse Ø 52mm) Electric indicating instruments for pressure, temperature, voltage or level (housing dia., 52mm)	TU00-0750-5104620 0703	1 - 4
<input type="checkbox"/> Amperemeter (Gehäuse Ø 52mm) Ammeter (housing dia., 52mm)	TU00-0750-5204620 0703	1 - 2
<input type="checkbox"/> Elektronische Drehzahlmesser (Gehäuse Ø 52 / Ø 80 / Ø 100mm) Electronic tachometers (housing dia., 52mm / 80mm / 100mm)	TU00-0750-5304620 0703	1 - 3
<input type="checkbox"/> Elektrische Uhren – alte Generation – (Gehäuse Ø 52mm) – Auslauf – Electric clocks – old generation – (housing dia., 52mm) – phaseout –	TU00-0750-5404620 0703	1 - 2
<input type="checkbox"/> Elektronische Tachometer (Gehäuse Ø 80 / Ø 100mm) Electronic speedometers (housing dia., 80mm / 100mm)	TU00-0750-5504620 0703	1 - 3
<input type="checkbox"/> Temperaturmessanlagen für Außentemperatur (Gehäuse Ø 52mm) Temperature measuring systems for exterior temperature (housing dia., 52mm)	TU00-0750-5604620 0703	1 - 2
<input type="checkbox"/> Mechanische Druckanzeiger (Gehäuse Ø 52mm) Mechanical pressure gauges (housing dia., 52mm)	TU00-0750-5704620 0703	1 - 2
<input type="checkbox"/> Elektrische Uhren – neue Generation – (Gehäuse Ø 52mm) Electric clocks – new generation – (housing dia., 52mm)	TU00-0750-5804620 0703	1 - 2


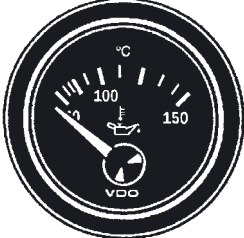
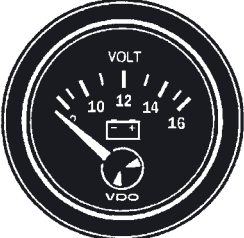

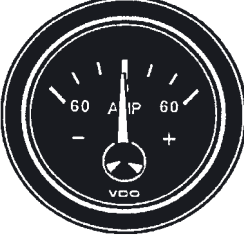
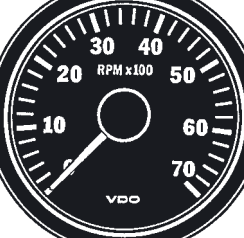
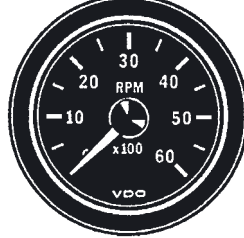


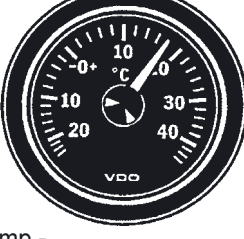

Datenblätter für Rundinstrumente

Data Sheets For Round Instruments

VDO cockpit vision

Geräteübersicht / Instruments Survey

(TU00-...) = Doku-Nr./Documentation No.

<p style="text-align: center;">Ø 52</p>  <p>Druckanzeiger Pressure gauge (TU00-0750-5104620)</p>	<p style="text-align: center;">Ø 52</p>  <p>Temperaturanzeiger Temperature gauge (TU00-0750-5104620)</p>	<p style="text-align: center;">Ø 52</p>  <p>Voltmeter Voltmeter (TU00-0750-5104620)</p>	<p style="text-align: center;">Ø 52</p>  <p>Vorratsanzeiger Fuel level gauge (TU00-0750-5104620)</p>
<p style="text-align: center;">Ø 52</p>  <p>Amperemeter Ammeter (TU00-0750-5204620)</p>	<p style="text-align: center;">Ø 80 Ø 100</p>  <p>Drehzahlmesser Tachometer (TU00-0750-5304620)</p>	<p style="text-align: center;">Ø 52</p>  <p>Drehzahlmesser Tachometer (TU00-0750-5304620)</p>	<p style="text-align: center;">Ø 52</p>  <p>Uhr Clock (TU00-0750-5804620) (TU00-0750-5404620)</p>
<p style="text-align: center;">Ø 80 Ø 100</p>  <p>Tachometer Speedometer (TU00-0750-5504620)</p>	<p style="text-align: center;">Ø 52</p>  <p>Temp.- Messanl. f. Außentemp. Temp. m. system f. exterior t. (TU00-0750-5604620)</p>	<p style="text-align: center;">Ø 52</p>  <p>Mechan. Druckanzeiger Mechan. pressure gauge (TU00-0750-5704620)</p>	

Elektrische Anzeigeräte

für Druck, Temperatur, Volt oder Vorrat
(Gehäuse Ø 52 mm)

Durchlichtausführung

VDO cockpit vision

Beschreibung:

Analoge Anzeige von entsprechenden Messwerten in Verbindung mit einem separaten Geber (Ausnahme Voltmeter).

Electric Indicating Instruments

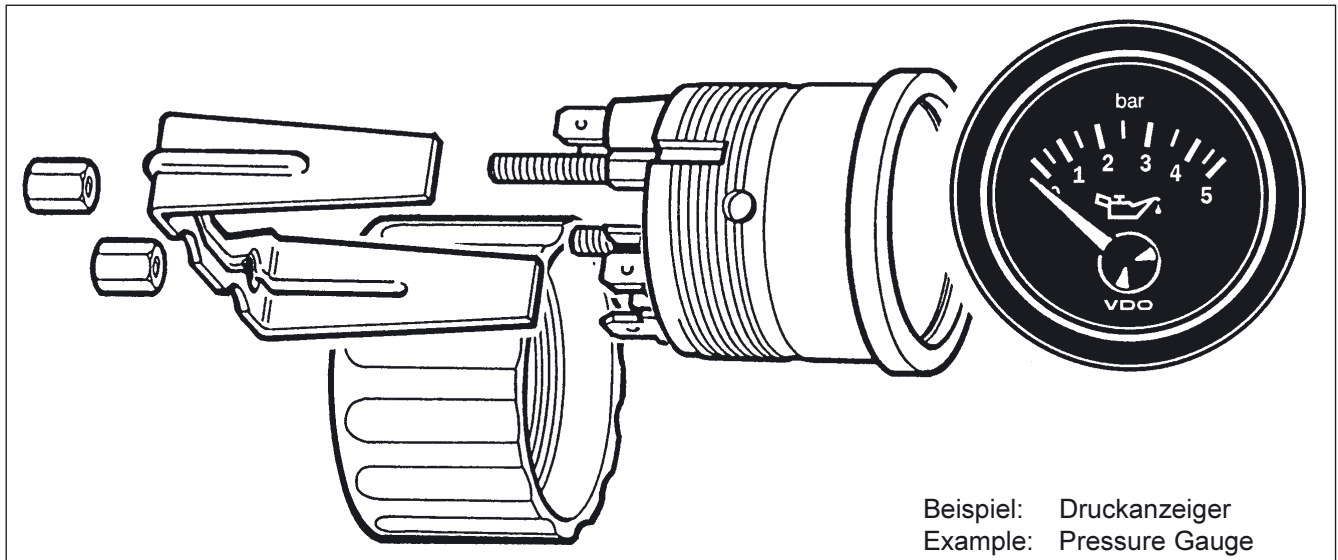
For Pressure, Temperature, Voltage
Or Level (Housing Dia., 52 mm)

Backlight Type

VDO cockpit vision

Description:

Analog indication of corresponded measured values when connected to a separate sensor (exception volt-meter).



Beispiel: Druckanzeiger
Example: Pressure Gauge

Ausführung:

Frontring: schwarz, Flachausführung
Deckglas: entspiegelt
Einlegering: schwarz
Zifferblatt: Durchlicht
Aufdruck: Grund schwarz
Skala, Ziffern und Symbol weiß
Zeiger: Durchlicht, rot
Gehäuse: Kunststoff, flammhemmend
Befestigung: Bügel, St, verzinkt und chromatiert
oder Schraubring, Kunststoff
Beleuchtung: farblos
oder variabel: grüne oder rote Farbkappe
Anschlüsse: Flachstecker 6,3 x 0,8mm

Design:

Bezel: black, rectangular version
Lens: nonreflective
Deflector: black
Dial: backlighting
Dialgraphics: black background
with white characters
Pointer: translucent backlighting, red
Housing: plastic flame retardant
Mounting: bracket, steel, zinc-plated
and chromatiert
or clamping ring, pastic
Illumination: clear
or variable: green or red colour cap
Connections: blade terminals 6.3 x 0.8mm

Technische Daten:

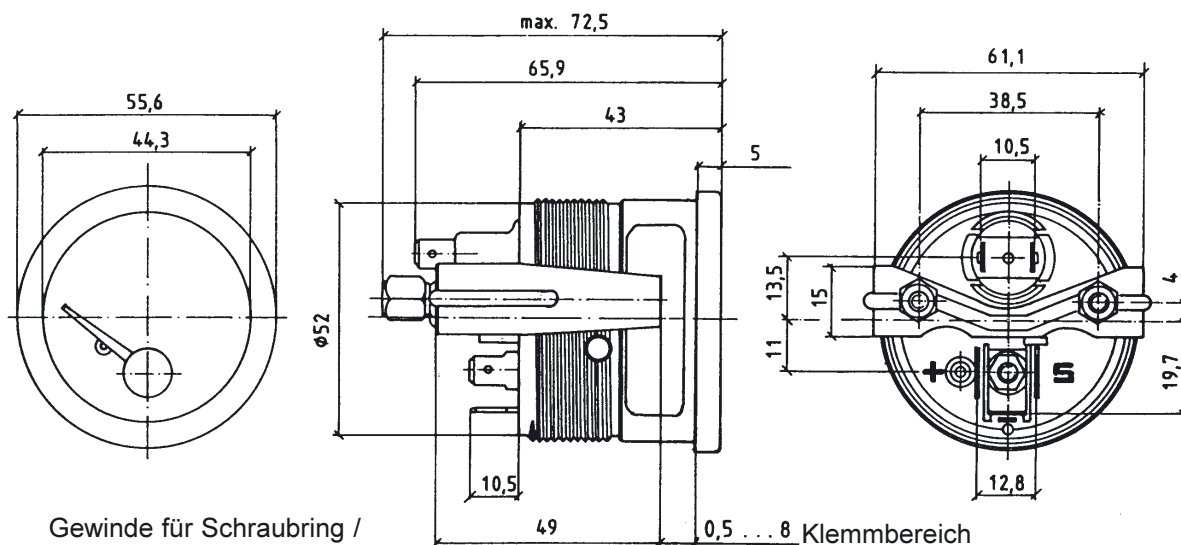
Betriebsspannung: 11V bis 16 V oder 21,5V bis 30V
 Stromaufnahme (ohne Beleuchtung): 63mA . . . 131mA
 Betriebstemperatur: - 30°C bis + 85°C
 Lagertemperatur: - 40°C bis + 90°C
 Schutzart: IP64 DIN 40050 frontseitig verpolgeschützt
 Nennlage: NL 0 bis NL 90, DIN 16257
 Schwingungsfestigkeit: max. 1g eff., 25Hz bis 2000Hz Dauer 8 Std., f: 1 Oktave/Min.
 Glühlampe: 14V 3,4W oder 24V 3W

Technical Data:

Operating voltage: 11V to 16 V or 21.5V to 30V
 Current consumption (without illumination): 63mA . . . 131mA
 Operating temperature: - 30°C to + 85°C
 Storage temperature: - 40°C to + 90°C
 Protection: IP64 DIN 40050 from the front reverse-polarity protection
 Nominal position: NL 0 to NL 90, DIN 16257
 Vibration resistance: 1g eff. max., 25Hz to 2000Hz duration 8 h, f: 1 octave/min.
 Light bulb: 14V 3.4W or 24V 3W

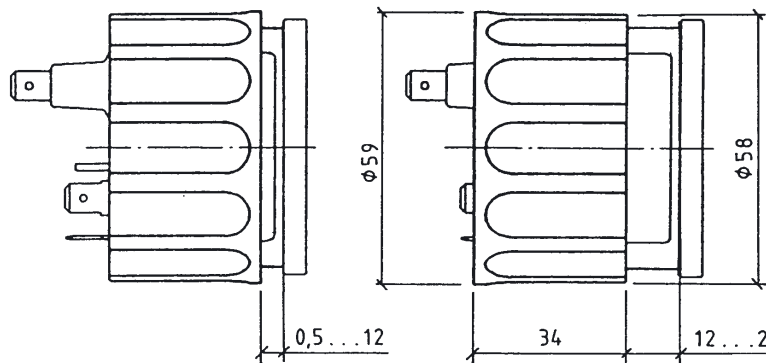
Abmaße (mm):

Dimensions (mm):



Gewinde für Schraubring / Thread for clamp ring

0,5 . . . 8 Klemmbereich Clamping width



Anschlussbelegung / Pin assignment:

Pin+: + 12V oder / or + 24V
Klemme / Terminal 15

Pin -: Masse / Ground
Klemme / Terminal 31













Pin S: Geber / Sensor
nicht belegt bei Voltmeter
not assigned with voltmeter

12 . . . 23 Klemmbereich Clamping width

Elektrische Anzeigergeräte/Electric Indicating Instruments **VDO cockpit vision**

Geräteübersicht

Instruments Survey










Messbereich Measuring Range	Zifferblattaufdruck Dialgraphics	Widerstandswerte Resistance Values Ω	Ausführung Version	Bestell-Nr. Order No.
Druckanzeiger		Pressure Gauges		
0 ... 5 bar	 bar	10 ... 184	Schraubring Clamp ring	12V 350-010-008K
0 ... 5 bar	 bar	10 ... 184	Stehbolzen Stud bolts	12V 350-010-014K
0 ... 10 bar	 bar	10 ... 184	Schraubring Clamp ring	12V 350-010-007K
0 ... 10 bar	 bar	10 ... 184	Stehbolzen Stud bolts	12V 350-010-015K
0 ... 10 bar	 bar	10 ... 184	Schraubring Clamp ring	24V 350-020-001C
0 ... 150 PSI 0 ... 10 bar	 PSI bar	10 ... 184	Schraubring Clamp ring	12V 350-010-019C
Temperaturanzeiger		Temperature Gauges		
40 ... 120°C	 °C	287,4 ... 22,7	Schraubring Clamp ring	12V 310-010-002K
40 ... 120°C	 °C	287,4 ... 22,7	Stehbolzen Stud bolts	12V 310-010-012K
50 ... 150°C	 °C	322,8 ... 18,6	Schraubring Clamp ring	12V 310-010-003K
50 ... 150°C	 °C	322,8 ... 18,6	Stehbolzen Stud bolts	12 V 310-010-013K
40 ... 120°C	 °C	287,4 ... 22,7	Schraubring Clamp ring	24V 310-020-001C
50 ... 150°C	 °C	322,8 ... 18,6	Schraubring Clamp ring	24V 310-020-002C

• ohne Farbkappen / without colour caps

Elektrische Anzeigergeräte/Electric Indicating Instruments **VDO cockpit vision**

Geräteübersicht

Instruments Survey

Messbereich Measuring Range	Zifferblattaufdruck Dialgraphics	Widerstandswerte Resistance Values Ω	Ausführung Version	Bestell-Nr. Order No.
Voltmeter		Voltmeters		
8 ... 16V	 VOLT	—	Schraubring Clamp ring 12V	332-010-001K
8 ... 16V	 VOLT	—	Stehbolzen Stud bolts 12V	332-010-003K
18 ... 32V	 VOLT	—	Schraubring Clamp ring 24V •	332-020-001C
Kraftstoff-Vorratsanzeiger		Fuel Level Gauges		
0 1/2 1/1		3 ... 180	Hebel / Lever 12V Schraubring / Clamp ring	301-010-002K
0 1/2 1/1		3 ... 180	Hebel / Lever 12V Stehbolzen / Stud bolts	301-010-008K
0 1/2 1/1		60-90 ... 0,5 justierbar/adjustable	Tachr./Tubular type 12V Schraubring / Clamp ring	301-010-001K
0 1/2 1/1		60-90 ... 0,5 justierbar/adjustable	Tachr./Tubular type 12V Stehbolzen / Stud bolts	301-010-007K
0 1/2 1/1		3 ... 180	Hebel / Lever 24V Schraubring/Clamp ring •	301-020-001C
0 1/2 1/1		60-90 ... 0,5 justierbar/adjustable	Tachr./Tubular type 24V Schraubring/Clamp ring •	301-020-002C

• ohne Farbkappen / without colour caps

Amperemeter

(Gehäuse Ø 52 mm)

Durchlichtausführung

VDO cockpit vision

Beschreibung:

Messung und Anzeige der Gleichstromstärke

Ammeters

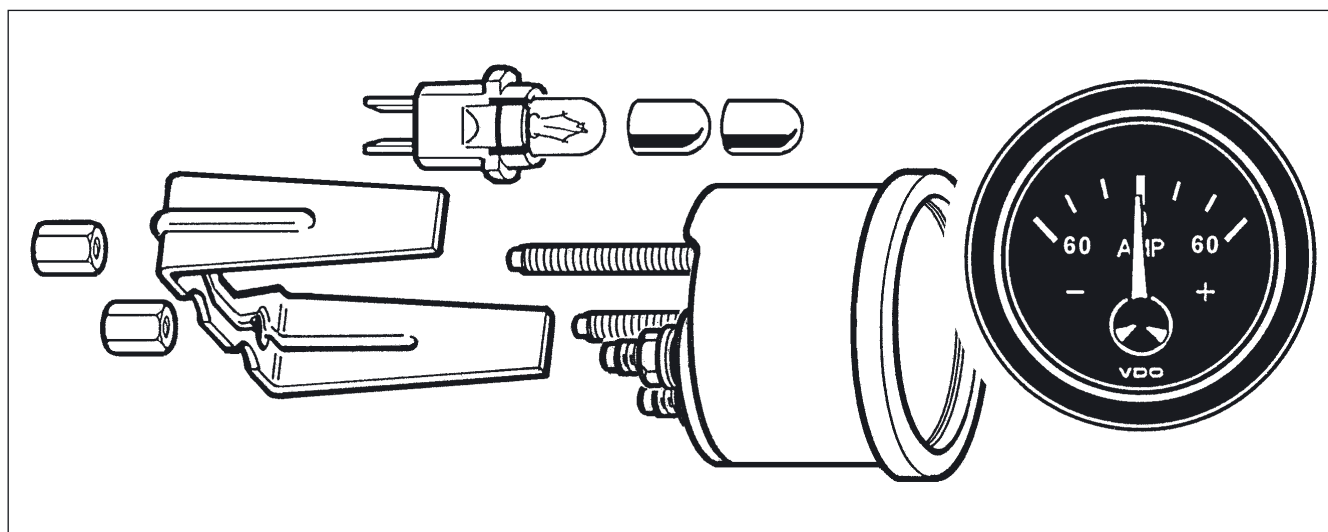
(Housing Dia., 52 mm)

Backlight Type

VDO cockpit vision

Description:

Measurement and display of DC current



Ausführung:

Frontring: schwarz, Flachausführung
Deckglas: entspiegelt
Einlegering: schwarz
Zifferblatt: Durchlicht
Aufdruck: Grund schwarz
 Skala, Ziffern und Symbol weiß
Zeiger: Durchlicht, rot
Gehäuse: St, verzinkt und chromatiert
Befestigung: Bügel, St, verzinkt und chromatiert
Beleuchtung: farblos
 variabel: grüne oder rote Farbkappe
Anschlüsse: Stehbolzen M5
 Beleuchtung:
 Flachstecker 6,3 x 0,8mm

Design:

Bezel: black, rectangular version
Lens: nonreflective
Deflector: black
Dial: backlighting
Dialgraphics: black background
 with white characters
Pointer: translucent backlighting, red
Housing: steel, zinc-plated and chromated
Mounting: bracket, steel, zinc-plated
 and chromated
Illumination: clear
 variable: green or red colour cap
Connections: stud bolts M5
 Illumination:
 blade connectors 6.3 x 0.8mm

Amperemeter / Ammeters

Durchlichtausführung / Backlight Type

VDO cockpit vision

Technische Daten:

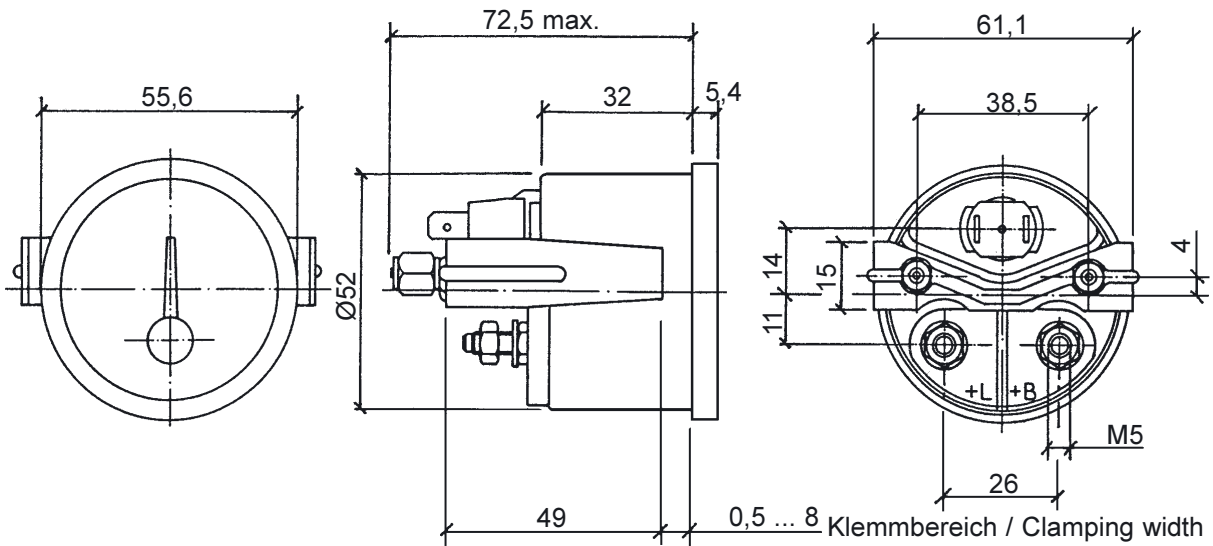
Betriebstemperatur: – 30 °C bis + 85°C
 Schutzart: IP64 DIN 40050 frontseitig
 Nennlage: NL 0 bis NL 90, DIN 16257
 Schwingungsfestigkeit:
 max. 1g eff., 25Hz bis 2000Hz
 Dauer 8 Std., f: 1 Oktave/Min.
 Glühlampe (Option): 12V 2 W oder 24V 2W

Technical Data:

Operating temperature: – 30 °C to + 85°C
 Protection: IP64 DIN 40050 from the front
 Nominal position: NL 0 to NL 90, DIN 16257
 Vibration resistance:
 1g eff. max., 25Hz to 2000Hz
 duration 8 h, f: 1 octave/min.
 Light bulb (option): 12V 2 W or 24V 2W

Abmaße (mm):

Dimensions (mm):



Anschlussbelegung / Pin assignment:

- +L: Drehstromlichtmaschine (Kl. +B) und Zündschloss (Kl. 30)
 Alternator (terminal +B) and ignition switch (terminal 30)
- +B: + Batterie (Anlasser, Kl. 30)
 + battery (starter, terminal 30)

Geräteübersicht

Instruments Survey

Messbereich Measuring Range	Zifferblattaufdruck Dialgraphics		Ausführung Version	Bestell-Nr. Order No.
– 30 ... + 30 Amp.	– AMP +		12V ... 24V	190-077-001K
– 60 ... + 60 Amp.	– AMP +		12V ... 24V	190-077-002K

Elektronische Drehzahlmesser
(Gehäuse Ø 52 / Ø80 / Ø100 mm)

Durchlichtausführung
VDO cockpit vision

Beschreibung:

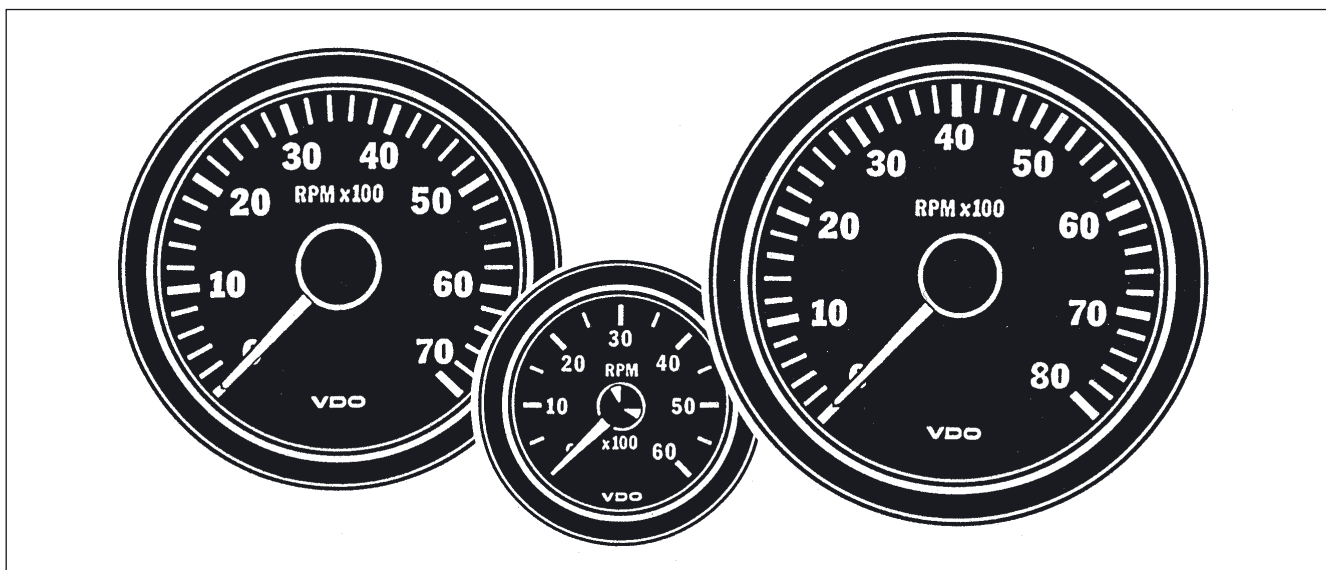
Analoge Anzeige der Motordrehzahl.

Electronic Tachometers
(Housing Dia., 52 / 80 / 100 mm)

Backlight Type
VDO cockpit vision

Description:

Analog indication of engine speed.



Ausführung:

Frontring: schwarz, Flachausführung
Deckglas: entspiegelt
Einlegering: schwarz
Zifferblatt: Durchlicht
Aufdruck: Grund schwarz
 Skala, Ziffern und Symbol weiß
Zeiger: Durchlicht, rot
Gehäuse: Kunststoff, flammhemmend
Befestigung: Bügel, St, verzinkt und chromatiert (2x) oder Schraubring, Kunststoff (Option)
Beleuchtung: farblos
variabel: grüne oder rote Farbkappe
Anschlüsse: Flachstecker 6,3 x 0,8mm

Design:

Bezel: black, rectangular version
Lens: nonreflective
Deflector: black
Dial: backlighting
Dialgraphics: black background with white characters
Pointer: translucent backlighting, red
Housing: plastic, flame retardant
Mounting: bracket, steel, zinc-plated and chromated (2x) or clamp ring, plastic (option)
Illumination: clear
variable: green or red colour cap
Connections: blade connectors 6.3 x 0.8mm

Elektronische Drehzahlmesser / Electronic Tachometers

Durchlichtausführung / Backlight Type

VDO cockpit vision

Technische Daten:

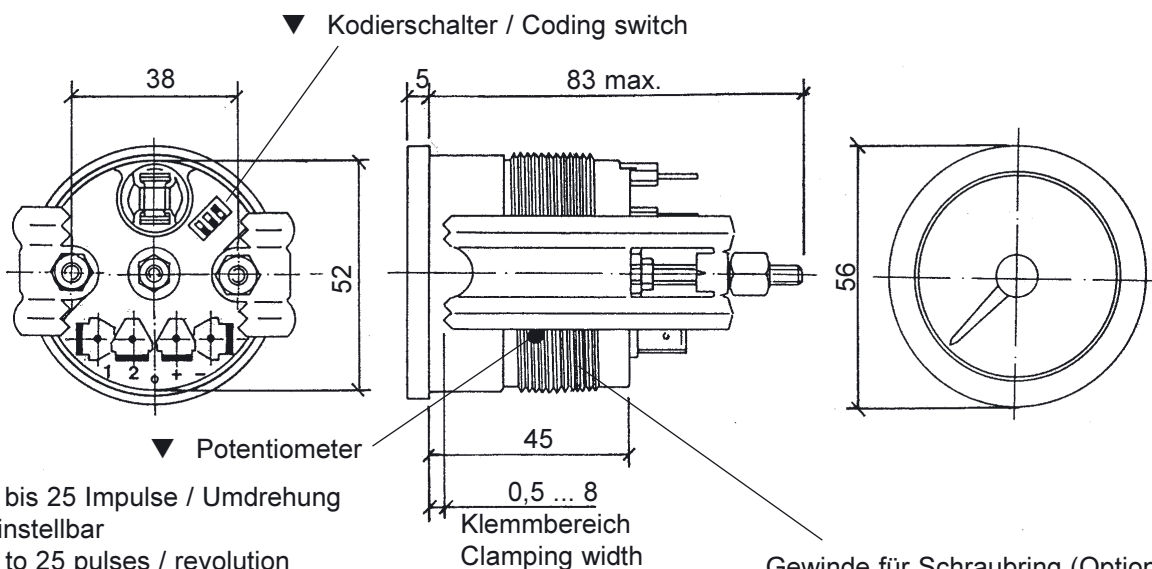
Betriebsspannung: 10,8V bis 16V
Ansteuerung:
 Benzinmotor: Kl.1 Zündspule
 Dieselmotor: Kl. W Drehstromlichtmaschine
Stromaufnahme
 (ohne Beleuchtung): <100mA
Betriebstemperatur: - 20°C bis + 70°C
Schutzart: IP64 DIN 40050 frontseitig
 CE geprüft
 verpolgeschützt
EMC-Test: nach EN13309 und ISO13766
Nennlage: NL 0 bis NL 90, DIN 16257
Schwingungsfestigkeit:
 max. 1g eff., 25Hz bis 500 Hz
 Dauer 8 Std., f: 1 Oktave/Min.
Glühlampe:
 Gehäuse Ø 52 mm: 12V 1,2W
 Gehäuse Ø 80/100 mm: 12V 2W (2x)

Technical Data:

Operating voltage: 10.8V to 16V
Pickup:
 Fuel engine: term.1 ignition coil
 Diesel engine: term. W alternator
Current consumption
 (without illumination): <100mA
Operating temperature: - 20°C to + 70°C
Protection: IP64 DIN 40050 from the front
 CE approved
 reverse-polarity protection
EMC test: according to EN13309 and ISO13766
Nominal position: NL 0 to NL 90, DIN 16257
Vibration resistance:
 1g eff. max., 25Hz to 500Hz
 duration 8 h, f: 1 octave/min.
Light bulb:
 Housing dia. 52 mm: 12V 1.2W
 Housing dia. 80/100 mm: 12V 2W (2x)

Abmaße (mm) Gehäuse Ø 52 mm:

Dimensions (mm) Housing dia. 52 mm:



▼ 6 bis 25 Impulse / Umdrehung
 einstellbar
 6 to 25 pulses / revolution
 adjustable

Option: Vorwiderstand für 24V
 mit Glühlampe 24V 1,2W
 (Betriebsspannung: 21V bis 32V)
Dropping resistor for 24V
 with light bulb 24V 1,2W
 (Operating voltage: 21V to 32V)
 Bestell-Nr./Order No. 800-005-011G

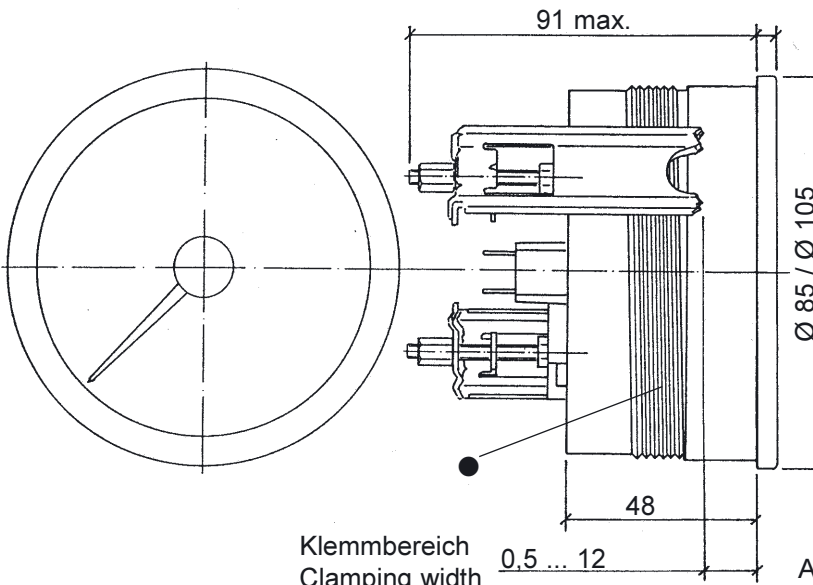
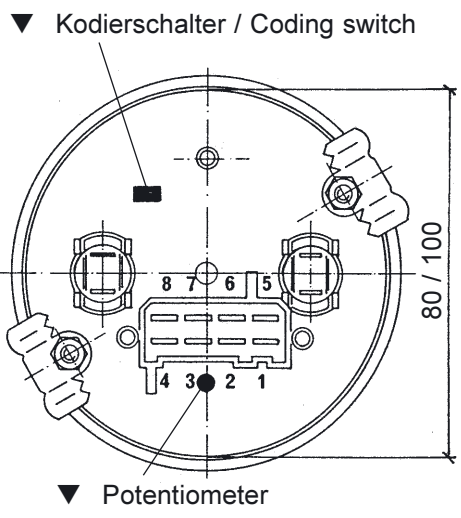
Gewinde für Schraubring (Option)
 Thread for clamp ring (option):
 Klemmbereich / Clamping width:
 0,5 ... 12 mm oder/or 12 ... 23 mm

Anschlussbelegung / Pin assignment:
 Pin+: + 12V (Kl.15 / terminal 15)
 Pin -: Masse / Ground (Kl.31 / terminal 31)
 Pin 2: Signal Eingang / Signal input
 (Kl. 1 oder W / terminal 1 or W)
 Pin 1: nicht belegt / not assigned

Elektronische Drehzahlmesser / Electronic Tachometers

Durchlichtausführung / Backlight Type

VDO cockpit vision

Abmaße (mm) Gehäuse Ø 80 / 100 mm:	Dimensions (mm) Housing dia. 80 / 100 mm:
 <p>91 max.</p> <p>48</p> <p>Ø 85 / Ø 105</p> <p>0,5 ... 12</p> <p>Klemmbereich Clamping width</p>	 <p>▼ Kodierschalter / Coding switch</p> <p>80 / 100</p> <p>▼ Potentiometer</p>
<p>● Gewinde für Schraub- ring (Option) Thread for clamp ring (option): Klemmbereich / Clamping width: 0,5 ... 12mm oder/or 12 ... 23mm</p>	<p>▼ 6 bis 25 Impulse / Umdr. einstellbar 6 to 25 pulses / revolution adjustable</p>
	<p>Anschlussbelegung / Pin assignment: Pin 2: + 12V Pin 3: Masse / Ground Pin 4: Signaleingang / Signal input (Kl.1 oder W / term. 1 or W) Pin 5 ... 8: nicht belegt / not assigned</p>

Geräteübersicht

Instruments Survey

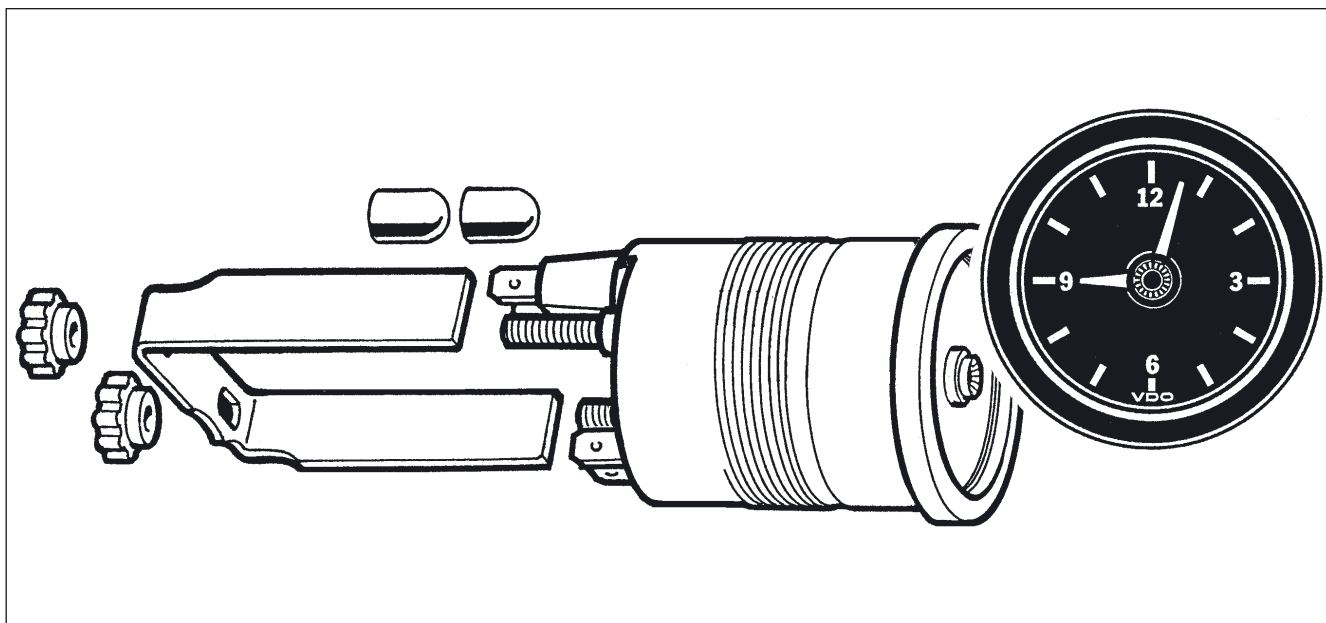
Messbereich Measuring Range	Zifferblattaufdruck Dialgraphics	Gehäuse Ø Housing Dia. (mm)	Ausführung Version	Bestell-Nr. Order No.
0 ... 6000 min ⁻¹	RPM x 100	52	12V	333-015-009K
0 ... 8000 min ⁻¹	RPM x 100	52	12V	333-015-010K
0 ... 7000 min ⁻¹	RPM x 100	80	12V	333-015-001K
0 ... 8000 min ⁻¹	RPM x 100	100	12V	333-015-005G

Elektrische Uhren (alte Generation)
(Gehäuse Ø 52 mm) – Auslauf –

Electric Clocks (old generation)
(Housing Dia., 52 mm) – Phaseout –

Durchlichtausführung
VDO cockpit vision

Backlight Type
VDO cockpit vision



Ausführung:

Frontring: schwarz, Flachausführung
 Deckglas: entspiegelt
 Einlegering: schwarz
 Zifferblatt: Durchlicht
 Grund schwarz
 Skala, Ziffern und Symbol weiß
 Zeiger: Durchlicht, rot
 Gehäuse: Kunststoff, flammhemmend
 Befestigung: Bügel, St, verzinkt und chromatiert
 oder
 Schraubring, Kunststoff (Option)
 Beleuchtung: farblos
 oder variabel: grüne oder rote Farbkappe
 Anschlüsse: Flachstecker 6,3 x 0,8mm
 Verstellknopf: schwarz

Design:

Bezel: black, rectangular version
 Lens: nonreflective
 Deflector: black
 Dial: backlighting
 black background
 with white characters
 Pointer: translucent backlighting, red
 Housing: plastic, flame retardant
 Mounting: bracket, steel, zinc-plated
 and chromatiert or
 clamp ring, plastic (option)
 Illumination: clear
 or variable: green or red colour cap
 Connections: blade connectors 6.3 x 0.8mm
 Control knob: black

Elektrische Uhren (alte Generation) / Electric Clocks (old Generation)

– Auslauf / Phaseout –

Durchlichtausführung / Backlight Type

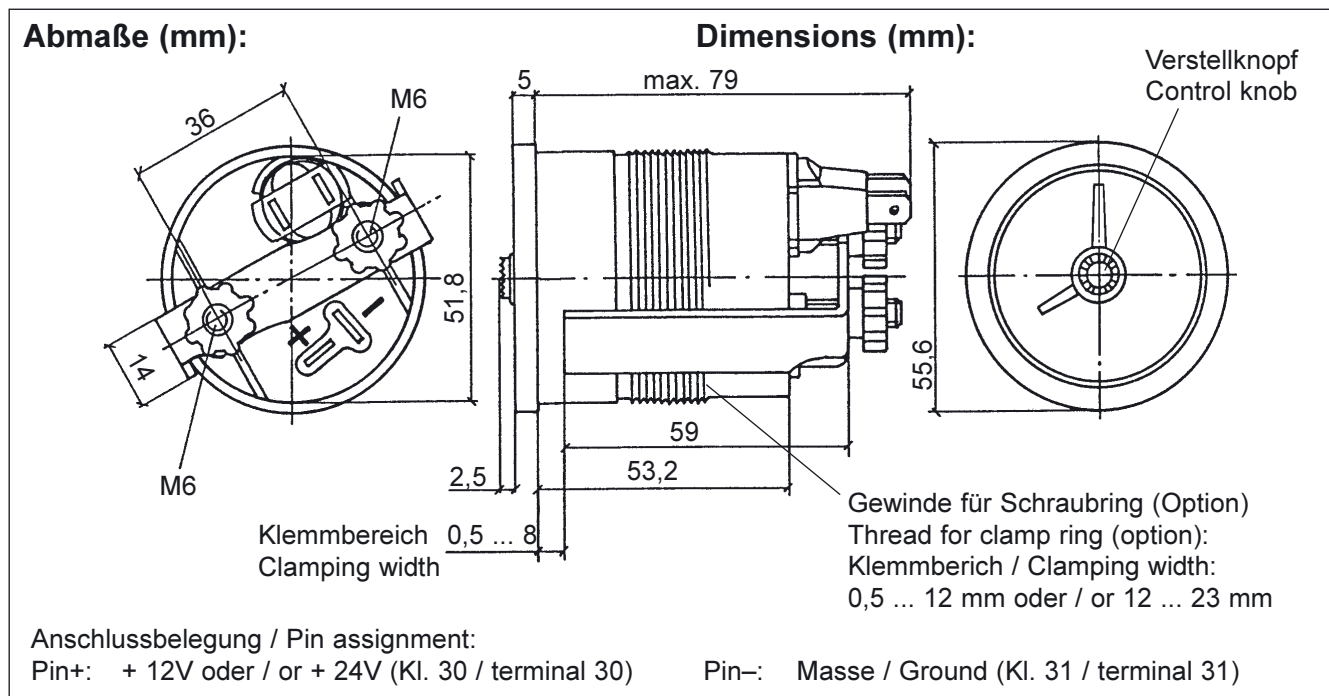
VDO cockpit vision

Technische Daten:

Nennspannung: 12V oder 24V
 Stromaufnahme: < 3,1 mA (bei 12V)
 (ohne Beleuchtung)
 Betriebstemperatur: – 40 °C bis + 80°C
 Glühlampe: 12V 2 W oder 24V 2W
 Schutzart: IP40 DIN 40050 frontseitig
 Ganggenauigkeit:
 < = 1 Sek./Tag bei + 23°C ±3°C

Technical Data:

Nennspannung: 12V or 24V
 Stromaufnahme: < 3,1 mA (at 12V)
 (without illumination)
 Operating temperature: – 40 °C to + 80°C
 Light bulb: 12V 2 W or 24V 2W
 Protection: IP40 DIN 40050 from the front
 Running precision:
 < = 1 sec/24h at + 23°C ±3°C



Geräteübersicht

Instruments Survey

Messbereich Measuring Range	Zifferblattaufdruck Dialgraphics		Ausführung Version	Bestell-Nr. Order No.
—	3 6 9 12 VDO		12 V	370-012-001K
—	3 6 9 12 VDO		24 V	370-022-001C

Elektronische Tachometer

(Gehäuse Ø80 / Ø100 mm)

Durchlichtausführung

VDO cockpit vision

Beschreibung:

Analoge Anzeige der Geschwindigkeit und der zurückgelegten Wegstrecke.

Electronic Speedometers

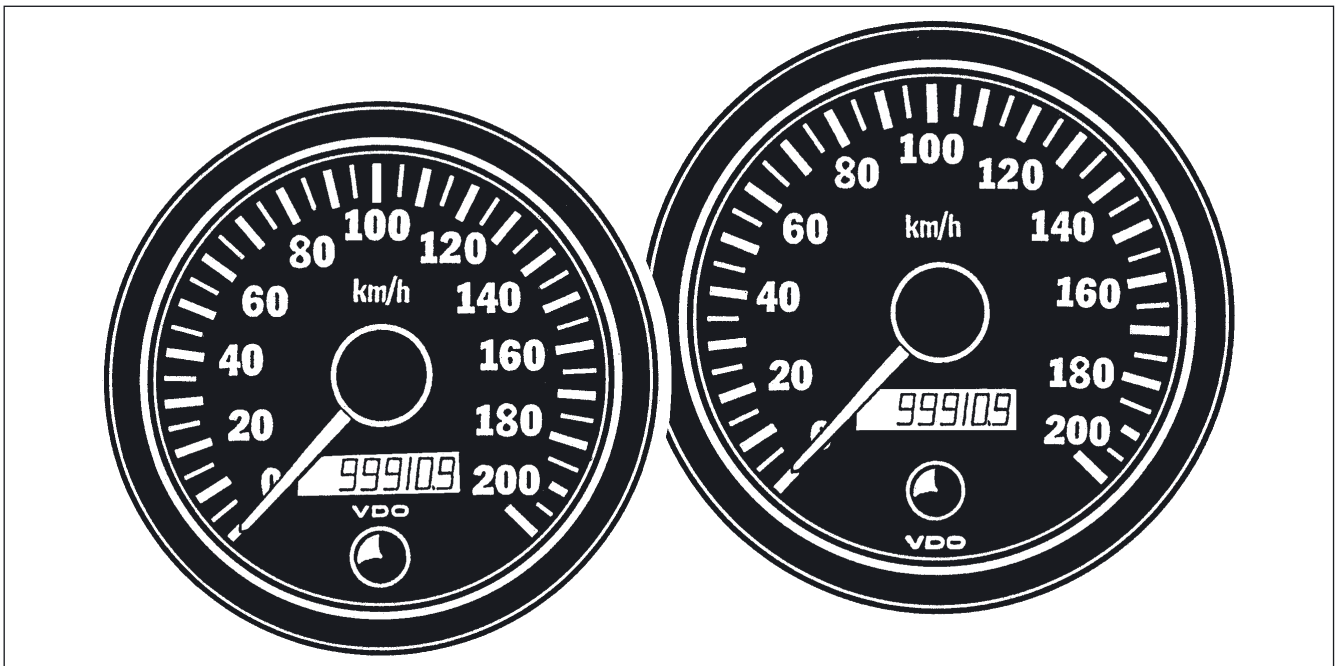
(Housing Dia., 80 / 100 mm)

Backlight Type

VDO cockpit vision

Description:

Analog indication of speed and distance.



Ausführung:

Frontring: schwarz, Flachausführung
Deckglas: entspiegelt
Einlegering: schwarz
Zifferblatt: Durchlicht
Aufdruck: Grund schwarz
 Skala, Ziffern und Symbol weiß
Zeiger: Durchlicht, rot
Gehäuse: Kunststoff, flammhemmend
Befestigung: Bügel, St, verzinkt und chromatiert (2x) oder Schraubring, Kunststoff (Option)
Beleuchtung: farblos
variabel: grüne oder rote Farbkappe
Anschlüsse: Flachstecker 6,3 x 0,8mm
Display
Gesamtstrecke: bis max. "999999.9"
Teilstrecke: bis max. "t 9999.9"

Design:

Bezel: black, rectangular version
Lens: nonreflective
Deflector: black
Dial: backlighting
Dialgraphics: black background with white characters
Pointer: translucent backlighting, red
Housing: plastic, flame retardant
Mounting: bracket, steel, zinc-plated and chromatiert (2x) or clamp ring, plastic (option)
Illumination: clear
variable: green or red colour cap
Connections: blade connectors 6.3 x 0.8mm
Display
total distance: to max. '999999.9'
trip distance: to max. 't 9999.9'

Elektronische Tachometer / Electronic Speedometers

Durchlichtausführung / Backlight Type

VDO cockpit vision

Technische Daten:

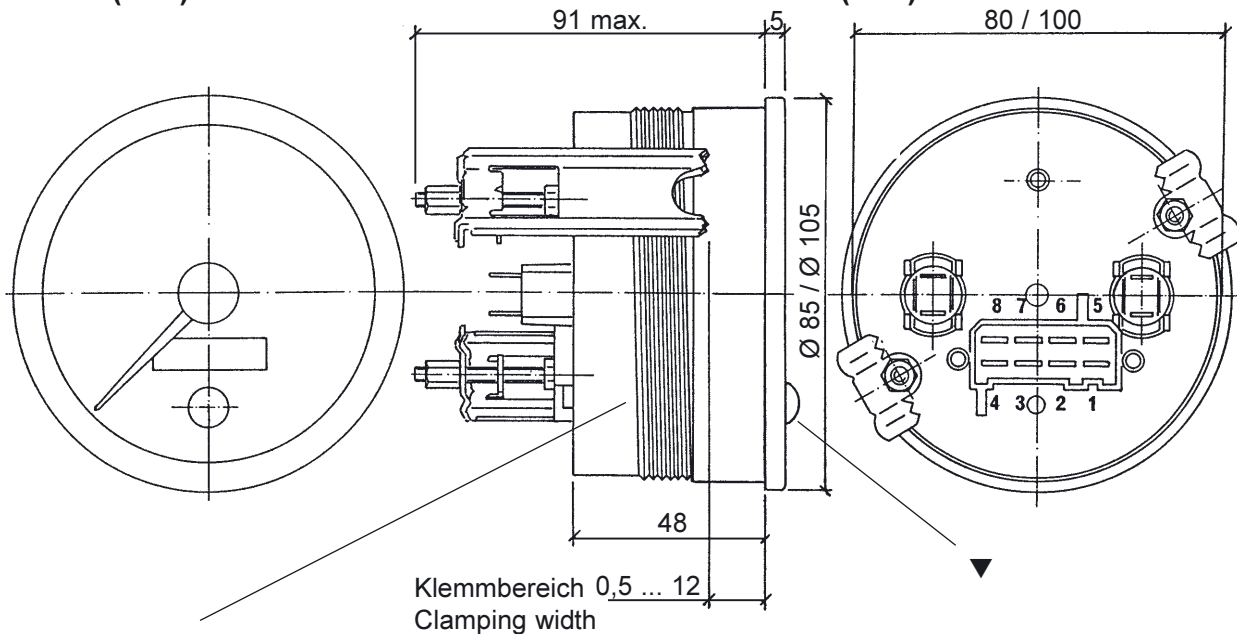
Betriebsspannung: 10,8V bis 32V
 Ansteuerung: Hallgeber
 oder Induktivgeber
 oder Abreißoszillatorgeber
 oder Geschwindigkeits-Signal
 von Elektronik
 Stromaufnahme
 (ohne Beleuchtung): <100mA
 Betriebstemperatur: - 20°C bis + 70°C
 Lagertemperatur: - 30°C bis + 85°C
 Schutzart: IP64 DIN 40050 frontseitig
 CE geprüft
 verpolgeschützt
 EMC-Test: nach EN 13309 und ISO 13766
 Nennlage: NL 0 bis NL 90, DIN 16257
 Schwingungsfestigkeit:
 max. 1g eff., 25Hz bis 500Hz
 Dauer 8 Std., f: 1 Oktave/Min.
 Glühlampe: 12V 2W
 oder 24V 2W (Option)
 Wegimpulszahl: 500 ... 399990 Imp./km oder Meile
 (einstellbar)

Technical Data:

Operating voltage: 10.8V to 32V
 Pickup: hall sensor
 or inductive sensor
 or blocking oscillator sensor
 or speed signal from electronics
 Current consumption
 (without illumination): <100mA
 Operating temperature: - 20°C to + 70°C
 Storage temperature: - 30°C to + 85°C
 Protection: IP64 DIN 40050 from the front
 CE approved
 reverse-polarity protection
 according to EN 13309 and
 ISO 13766
 EMC test:
 Nominal position: NL 0 to NL 90, DIN 16257
 Vibration resistance:
 1g eff. max., 25Hz to 500Hz
 duration 8 h, f: 1 octave/min.
 Light bulb: 12V 2W
 or 24V 2W (option)
 Ratio: 500 ... 399990 pulses/km or mile
 (adjustable)

Abmaße (mm):

Dimensions (mm):



Gewinde für Schraubring
 (Option) / Thread for clamp
 ring (option):
 0,5 ... 12 mm oder/or 12 ... 23 mm

- ▼ Taster (Einstellung, Umschaltung Gesamt- / Teilstrecke, Nullstellung der Teilstrecke)
Touch key (adjustment, change total / trip distance, trip distance reset)

Anschlussbelegung / Pin assignment:

Pin 2: + 12V für Geber / + 12V for sensor
 Pin 3: Masse / Ground (Kl.31 / term. 31)
 Pin 4: +10,8 ... + 32V (Kl. 15 / term. 15)
 Pin 6: + 12V für "Open Collector"-Geber
 + 12V for open collector sensor
 Pin 7: Masse für zweiadrige Geberleitung
 Ground for 2-pole sensor wire
 Pin 8: Gebersignal Eingang
 Input sensor signal

Elektronische Tachometer / Electronic Speedometers

Durchlichtausführung / Backlight Type

VDO cockpit vision

Geräteübersicht

Instruments Survey

Messbereich Measuring Range	Zifferblattaufdruck Dialgraphics	Gehäuse Ø Housing Dia. (mm)	Ausführung Version	Bestell-Nr. Order No.
0 ... 200 km/h	km/h	80	12-24V, 12V Beleuchtung / Illumination	437-015-001K
0 ... 300 km/h	km/h	80	12-24V, 12V Beleuchtung / Illumination	437-015-002K
0 ... 140 mph 0 ... 220 km/h	MPH, km/h Doppelskala / Dual scale	80 ●	12-24V, 12V Beleuchtung / Illumination	437-015-016C
0 ... 200 km/h	km/h	100	12-24V, 12V Beleuchtung / Illumination	437-015-007G
0 ... 300 km/h	km/h	100	12-24V, 12V Beleuchtung / Illumination	437-015-008G
0 ... 220 mph 0 ... 360 km/h	MPH, km/h Doppelskala / Dual scale	100	12-24V, 12V Beleuchtung / Illumination	437-015-009G
0 ... 140 mph 0 ... 220 km/h	MPH, km/h Doppelskala / Dual scale	100 ●	12-24V, 12V Beleuchtung / Illumination	437-015-017C
● mit Schraubring anstelle Stehbolzen und Bügel with clamp ring instead of stud bolts and brackets				

Temperaturmessanlage für Außentemperatur

(Gehäuse Ø 52 mm)

Durchlichtausführung

VDO cockpit vision

Beschreibung:

Das Anzeigeeinstrument hat eine Analoganzeige für die Außentemperatur. Als Geber ist ein dem Messbereich des Anzeigeeinstruments angepasster Temperatursensor mit Befestigungs- und Anschlussstellen beigelegt.

Temperature Measuring System For Exterior Temperature

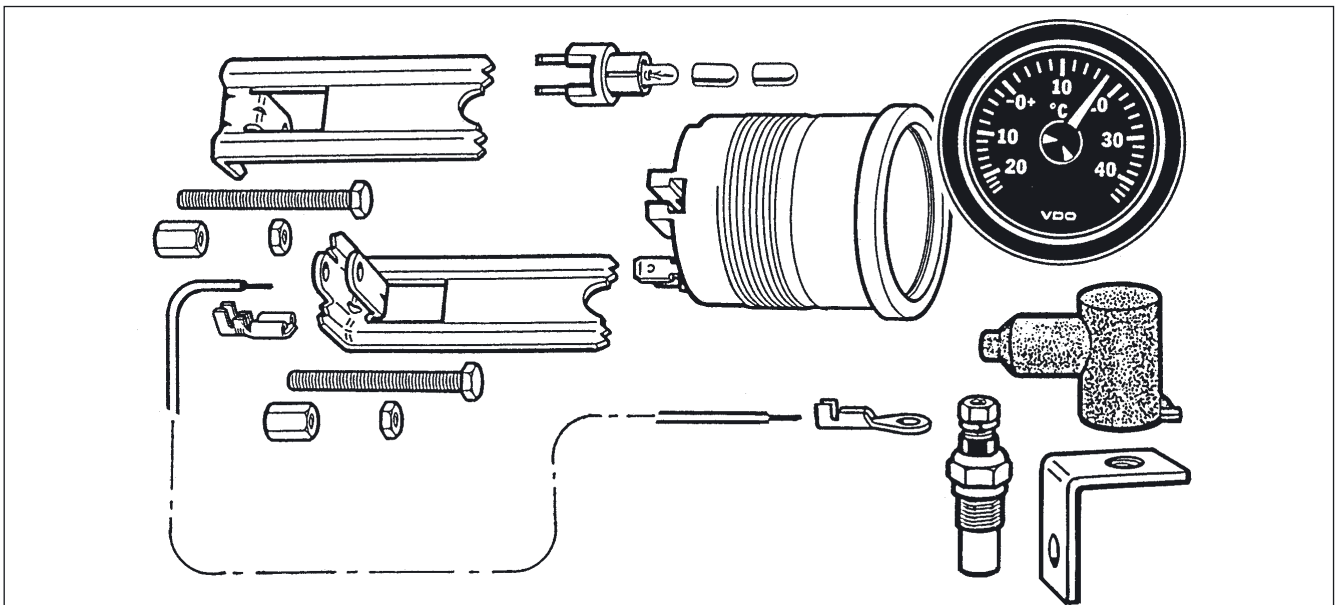
(Housing Dia., 52 mm)

Backlight Type

VDO cockpit vision

Description:

The indicating instrument has an analog exterior temperature display. The sensor is a temperature sensor adapted to the measuring range of the indicating instrument with mounting and connection parts.



Ausführung Anzeigeeinstrument:

Frontring:	schwarz, Flachausführung
Deckglas:	entspiegelt
Einlegering:	schwarz
Zifferblatt:	Durchlicht
Aufdruck:	Grund schwarz Skala, Ziffern und Symbol weiß
Zeiger:	Durchlicht, rot
Gehäuse:	Kunststoff, flammhemmend
Befestigung:	Bügel, St, verzinkt und chromatiert oder Schraubring, Kunststoff (Option)
Beleuchtung:	farblos
variabel:	grüne oder rote Farbkappe
Anschlüsse:	Flachstecker 6,3 x 0,8mm

Design Indicating Instrument:

Bezel:	black, rectangular version
Lens:	nonreflective
Deflector:	black
Dial:	backlighting
Dialgraphics:	black background with white characters
Pointer:	translucent backlighting, red
Housing:	plastic, flame retardant
Mounting:	brackets, steel, zinc-plated and chromatiert or clamp ring, plastic (option)
Illumination:	clear
variable:	green or red colour cap
Connections:	blade terminals 6.3 x 0.8mm

Temperaturmessanlage / Temperature Measuring System

Durchlichtausführung / Backlight Type

VDO cockpit vision

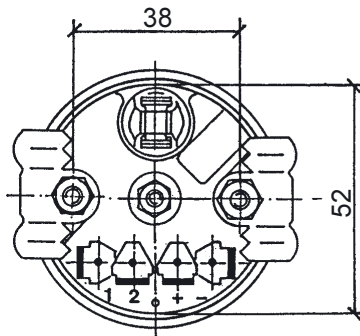
Technische Daten Anzeigeelement:

Betriebsspannung: 10,8V bis 16V
Stromaufnahme (ohne Beleuchtung): <100mA
Betriebstemperatur: - 20 °C bis + 70°C
Schutzart: IP64 DIN 40050 frontseitig verpolgeschützt
Nennlage: NL 0 bis NL 90, DIN 16257
Schwingungsfestigkeit:
 max. 1g eff., 25Hz bis 500Hz
 Dauer 8 Std., f: 1 Oktave/Min.
Glühlampe: 12V 1,2W

Technical Data Indicating Instrument:

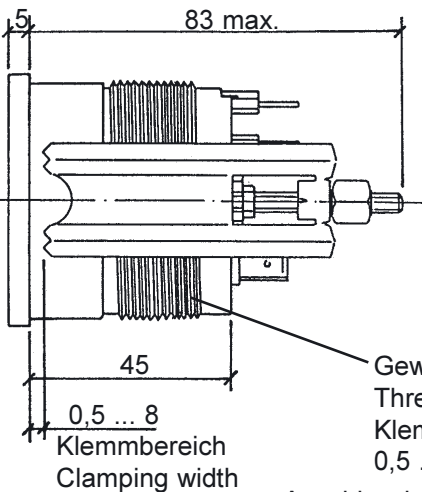
Operating voltage: 10.8V to 16V
Current consumption (without illumination): <100mA
Operating temperature: - 20 °C to + 70°C
Protection: IP64 DIN 40050 from the front reverse-polarity protection
Nominal position: NL 0 to NL 90, DIN 16257
Vibration resistance:
 1g eff. max., 25Hz to 500Hz
 duration 8 h, f: 1 octave/min.
Light bulb: 12V 1.2W

Abmaße (mm):

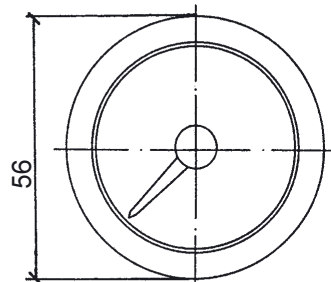


Option: Vorwiderstand für 24V mit Glühlampe 24V 1,2W
 (Betriebsspannung: 21V bis 32V)
 Dropping resistor for 24V with light bulb 24V 1,2W
 (Operating voltage: 21V to 32V)
 Bestell-Nr./Order No. 800-005-011G

Dimensions (mm):



Messbereich / Measuring range:
 -25°C ... +40°C



Gewinde für Schraubring (Option)
 Thread for clamp ring (option):
 Klemmbereich / Clamping width:
 0,5 ... 12 mm oder / or 12 ... 23 mm

Anschlussbelegung / Pin assignment:
 Pin 1: Signal + (Geber / Sensor)
 Pin 2: Signal - (Geber / Sensor)
 Pin +: +12V, Klemme / Terminal 15
 Pin -: Masse / Ground, Klemme / Terminal 31

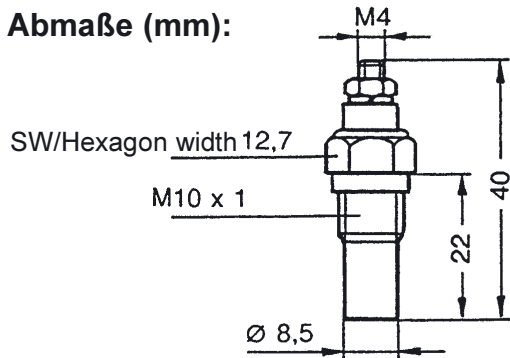
Ausführung Temperaturegeber:

Art: Heißeleiter, Minus an Masse
Nennspannung: 6V bis 24V
Betriebstemperatur: -25°C bis + 120°C

Design Temperature Sensor:

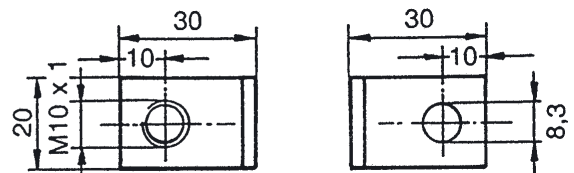
Type: Thermistor, negative to ground
Rated voltage: 6V to 24V
Operating temperature: -25°C to + 120°C

Abmaße (mm):



Dimensions (mm):

Haltewinkel (matt vernickelt)
 Bracket (matt nickel plated)



Bestellnummer (komplett) / Order No. (complete): 397-015-001K

TU00-0750-5604620

0703

Mechanische Druckanzeiger (Gehäuse Ø 52mm)

Durchlichtausführung VDO cockpit vision

Beschreibung:

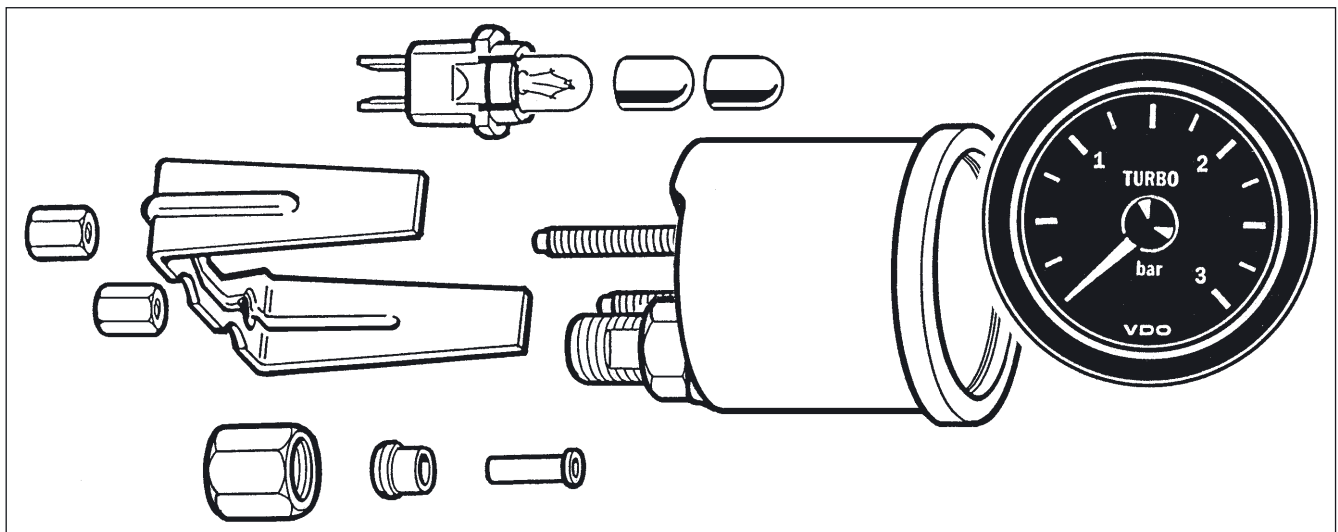
Analoge Anzeige von Drücken verschiedener Medien über ein Röhrenfeder-System

Mechanical Pressure Gauges (Housing Dia., 52mm)

Backlight Type VDO cockpit vision

Description:

Analog indication of the pressures of various fluids by a bourdon tube system.



Ausführung:

Fronting:	schwarz, Flachausführung
Deckglas:	entspiegelt
Einlegering:	schwarz
Zifferblatt:	Durchlicht
Aufdruck:	Grund schwarz Skala, Ziffern und Symbol weiß
Zeiger:	Durchlicht, rot
Gehäuse:	St, verzinkt und chromatiert
Befestigung:	Bügel, St, verzinkt und chromatiert
Beleuchtung:	farblos
variabel:	grüne oder rote Farbkappe
Anschlüsse:	Flachstecker 6,3 x 0,8mm
Anschlussstutzen: M12 x 1,5	
Anschussteile für Druckschlauch (Außen Ø 6mm, Innen Ø 4mm) oder für Kupferrohrleitung (Ø 6 x 1mm):	
1x	Hülse für Druckschlauch
1x	Klemmnippel
1x	Überwurfmutter M12 x 1,5

Design:

Bezel:	black, rectangular version
Lens:	nonreflective
Deflector:	black
Dial:	backlighting
Dialgraphics:	black background with white characters
Pointer:	translucent backlighting, red
Housing:	steel, zinc-plated and chromated
Mounting:	bracket, steel, zinc-plated and chromated
Illumination:	clear
variable:	green or red colour cap
Connections:	blade connectors 6.3 x 0.8mm
Fitting:	M12 x 1.5
Connection parts for pressure tube (outside dia., 6mm, inside dia., 4mm) or for copper pipe line (dia. 6 x 1mm):	
1x	Sleeve for pressure tube
1x	Clamp on termination
1x	Union nut M12 x 1.5

Mechanische Druckanzeiger / Mechanical Pressure Gauges

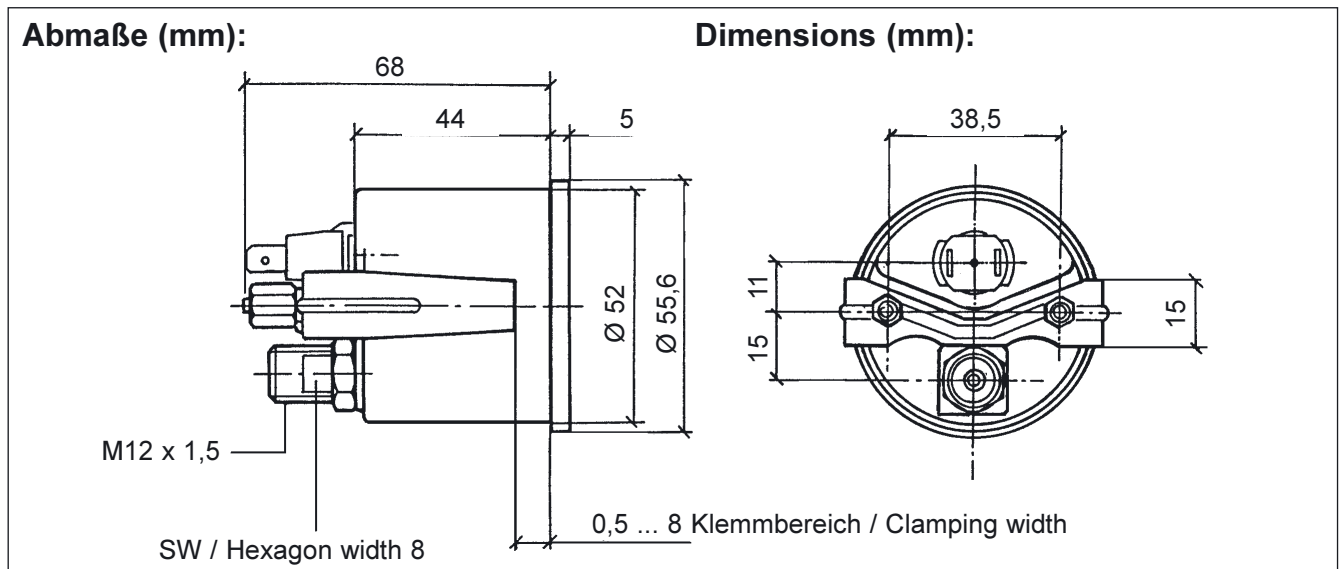
Durchlichtausführung / Backlight Type VDO cockpit vision

Technische Daten:

Betriebstemperatur: – 30°C bis + 85°C
 Schutzart: IP64 DIN 40050 frontseitig
 Nennlage: NL 0 bis NL 90, DIN 16257
 Schwingungsfestigkeit:
 max. 1g eff., 25Hz bis 500Hz
 Dauer 8 Std., f: 1 Oktave/Min.
 Anzeigetoleranz:
 ± 4% auf die letzten 2/3 vom Anzeige-
 bereich
 Glühlampe: 12V 2W
 oder 24V 2W (Option)

Technical Data:

Operating temperature: – 30°C to + 85°C
 Protection: IP64 DIN 40050 from the front
 Nominal position: NL 0 to NL 90, DIN 16257
 Vibration resistance:
 1g eff. max., 25Hz to 500Hz
 duration 8 h, f: 1 octave/min.
 Indication accuracy:
 ± 4% of the full range for the last 2/3
 of the scale
 Light bulb: 12V 2W
 or 24V 2W (option)



Geräteübersicht

Instruments Survey

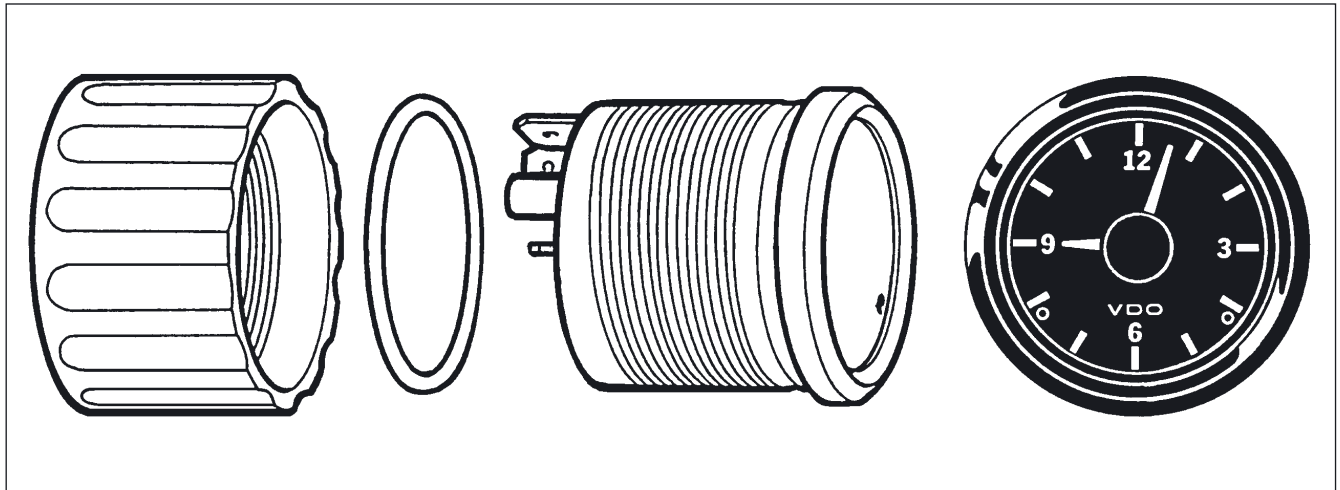
Messbereich Measuring Range	Zifferblattaufdruck Dialgraphics		Ausführung Version	Bestell-Nr. Order No.
0 ... 3 bar	TURBO bar		mit Beleuchtung with illumination 12V	150-015-001K

Elektrische Uhren (neue Generation)
(Gehäuse Ø 52 mm)

Electric Clocks (new generation)
(Housing Dia., 52 mm)

Durchlichtausführung
VDO cockpit vision

Backlight Type
VDO cockpit vision



Ausführung:

Fronting: ABS, schwarz, Dreikantausführung
 Deckglas: PMMA, reflexionsgemindert
 Zifferblatt: Grund schwarz, Aufdruck weiß
 Leuchtzeiger: blutorange
 Gehäuse: PBT, flammhemmend
 Befestigung: Schraubring
 Anschlüsse: Flachstecker 6,3 x 0,8mm
 DIN 46244 (verpolgeschützt)
 Beleuchtet: weiß

Design:

Bezel: ABS, black, triangular version
 Lens: PMMA, anti-glare treated
 Dial: black background, dialgraphics white
 Fluorescent pointers: blood orange
 Housing: PBT, flame retardant
 Mounting: clamp ring
 Connections: blade terminals 6.3 x 0.8mm acc. to
 DIN 46244 (reverse-polarity protection)
 Illuminated: white

Technische Daten:

Betriebsspannung: 9V bis 16V oder 18V bis 28V
 Stromaufnahme bei 13,5V: < 10mA bei Raumtemperatur
 Stromaufnahme bei 26V: < 23mA bei Raumtemperatur
 Betriebstemperatur: - 40°C bis + 85°C
 Lagertemperatur: - 40°C bis + 90°C
 Schwingungsfestigkeit (nach IEC 60068 Teil 2-6):
 2g, 25 Hz bis 500 Hz, 24h x, y, z
 Schockfestigkeit (nach IEC 60068 Teil 2-27):
 100g, 6ms, 2mal x, y, z

Technical Data:

Operating voltage: 9V to 16V or 18V to 28V
 Current consumption at 13,5V: < 10mA at room temperature
 Current consumption at 26V: < 23mA at room temperature
 Operating temperature: - 40°C to + 85°C
 Storage temperature: - 40°C to + 90°C
 Vibration resistance (acc. to IEC 60068 part 2-6):
 2g, 25 Hz to 500 Hz, 24h x, y, z
 Physical shock (acc. to IEC 60068 part 2-27):
 100g, 6ms, 2times x, y, z

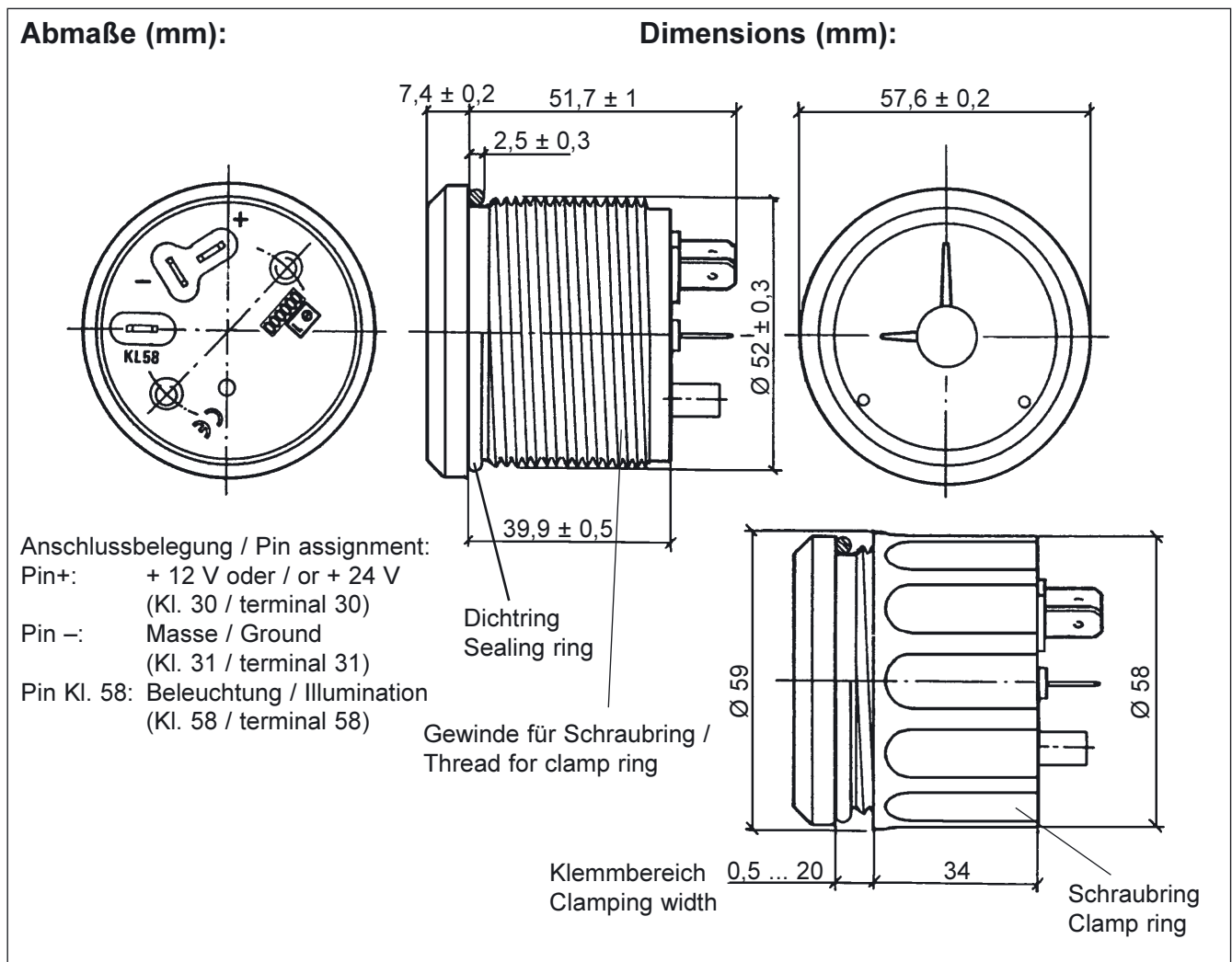
Elektrische Uhren (neue Generation) / Electric Clocks (new generation) Durchlichtausführung / Backlight Type: VDO cockpit vision

Technische Daten:

Uhrenverstellung: rückwärts und vorwärts möglich
Anzeigetoleranz: ± 5 s pro Tag bei Raumtemperatur
Schutzart: IP40 DIN 40050 frontseitig
CE-geprüft, KBA-Zulassung

Technical Data:

Adjustment: cw and ccw possible
Accuracy: ± 5 s per day at room temperature
Protection: IP40 DIN 40050 from the front
CE-approved, KBA-approval



Geräteübersicht

Instruments Survey

Messbereich Measuring Range	Zifferblattaufdruck Dialgraphics		Ausführung Version	Bestell-Nr. Order No.
—	3 6 9 12 VDO		12 V	370-214-031-002G
—	3 6 9 12 VDO		24 V	370-214-031-004G

Datenblätter für Rundinstrumente / Data Sheets For Round Instruments

Änderungsübersicht / Change View

VDO cockpit vision

Datum Date	Produktgruppe/Product Line Doku-Nr./ Documentation No.	Seite Page	Bemerkung Comment	
1199	Elektr. Anzeigergeräte für Druck, Temp., Volt oder Vorrat Electric indicating instr. for pressure, temperature, voltage or level TU00-0750-5104620	1 - 4	<i>neu/new</i>	350-010-019K
	Elektr. Uhren Electric Clocks TU00-0750-5404620	1 2	<i>neu/new</i>	Abb. / View und/and 370-022-001C (24 V)
	Elektronische Drehzahlmesser Electronic tachometers TU00-0750-5304620	2	<i>neu/new</i>	Bestell-Nr. Vorwiderstand Order No. dropping resistor
	Temperaturmessanlagen für Außentemperatur Temperature measuring systems for exterior temperature TU00-0750-5604620	2	<i>neu/new</i>	Bestell-Nr. Vorwiderstand Order No. dropping resistor
0300	Elektronische Tachometer Electronic speedometers TU00-0750-5504620	1	<i>neu/new</i>	Gesamtstrecke, Teilstrecke Total distance, trip distance Lagertemperatur / storage temperature Taster / touch key
		2		
0600	Elektron. Drehzahlmesser Electronic tachometers TU00-0750-5304620	3	<i>entfernt/removed</i>	Anschlussbelegung / Pin assignment: Pin 1
0101	Mechan. Druckanzeiger Mechanical pressure gauge TU00-0750-5704620	2	<i>neu/new</i>	500Hz <i>war/was</i> 2000 Hz
0401	Amperemeter / Ammeter TU00-0750-5204620	2	<i>neu/new</i>	Ausführung / Version = 12V ... 24V
0901	Elektr. Uhr (neue Generation) Electric clock (new generation) TU00-0750-5804620	1 - 2	<i>neu/new</i>	komplett / complete
1001	Übersicht / Survey TU00-0756-5104620	2	<i>neu/new</i>	komplett / complete
	Elektron. Drehzahlmesser Electronic tachometers TU00-0750-5304620	2	<i>neu/new</i>	EMC-Test: nach EN 13309 u. ISO 13766 EMC test: according to EN 13309 and ISO 13766
	Elektron. Tachometer Electronic speedometers TU00-0750-5504620	2	<i>neu/new</i>	EMC-Test: nach EN 13309 u. ISO 13766 EMC test: according to EN 13309 and ISO 13766

Datenblätter für Rundinstrumente / Data Sheets For Round Instruments

Änderungsübersicht / Change View

VDO cockpit vision

Datum Date	Produktgruppe/Product Line Doku-Nr./ Documentation No.	Seite Page	Bemerkung Comment	
0102	Elektr. Uhren (neue Generation) Electr. Clocks (new generation) TU00-0750-5804620	1	<i>neu/new</i>	Betriebsspannung: 9V bis 16 V oder 18V bis 28V <i>war</i> 9V bis 28 V Operating voltage: 9V to 16V or 18V to 28V <i>was</i> 9V to 28V Stromaufnahme bei 13,5V Current consumption at 13.5V Stromaufnahme bei 26V Current consumption at 26V
		2	<i>neu/new</i>	Anzeigetoleranz: ± 5s <i>war</i> ± 2s Accuracy: ± 5s <i>was</i> ± 2s Geräteübersicht / Instruments survey
0902	alle / all	–	<i>neu/new</i>	Corporate Design: Markennamen Corporate design: brand names
0703	alle / all	–	<i>neu/new</i>	Corporate Design