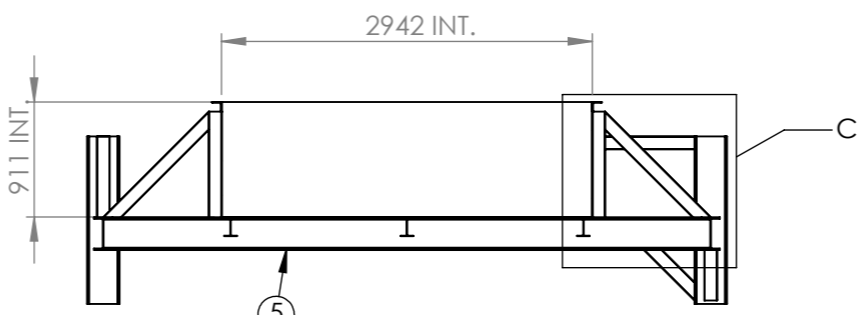
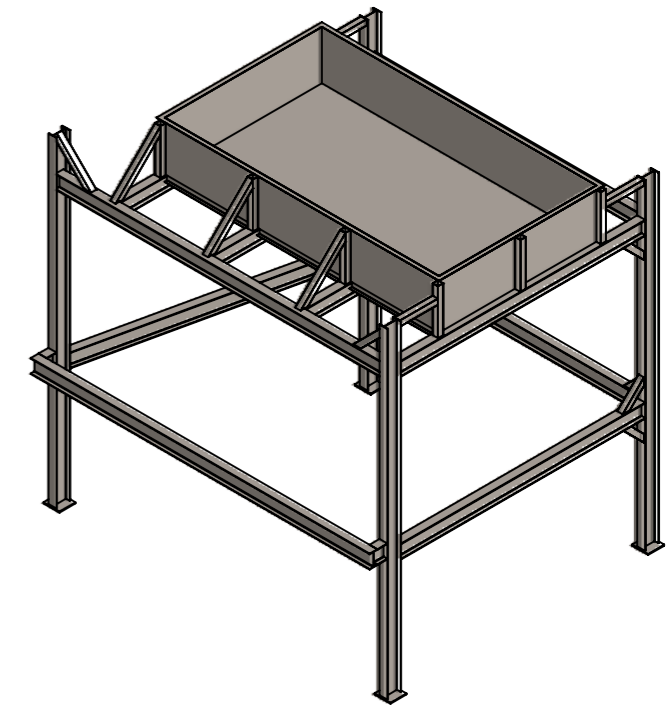


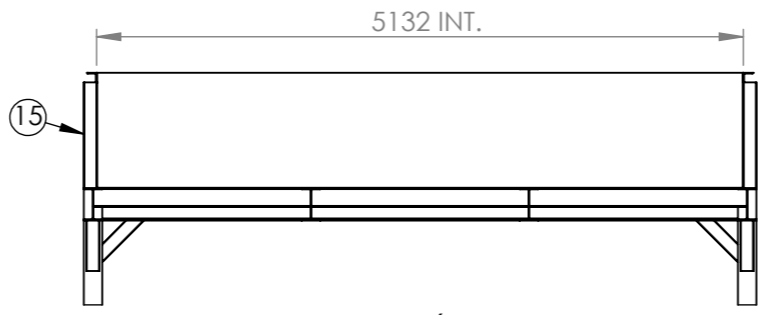
VISTA SUPERIOR



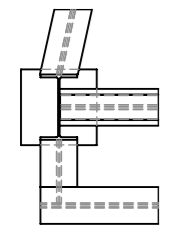
SECCIÓN A-A
ESCALA 1 : 60



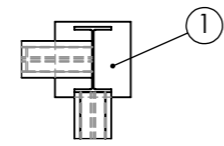
VISTA ISOMETRICA



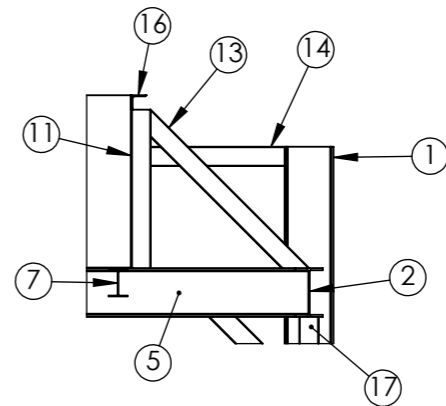
SECCIÓN B-B
ESCALA 1 : 60



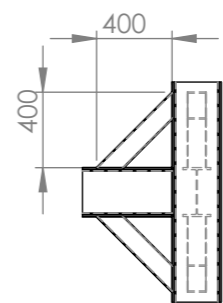
DETALLE D
ESCALA 1 : 30



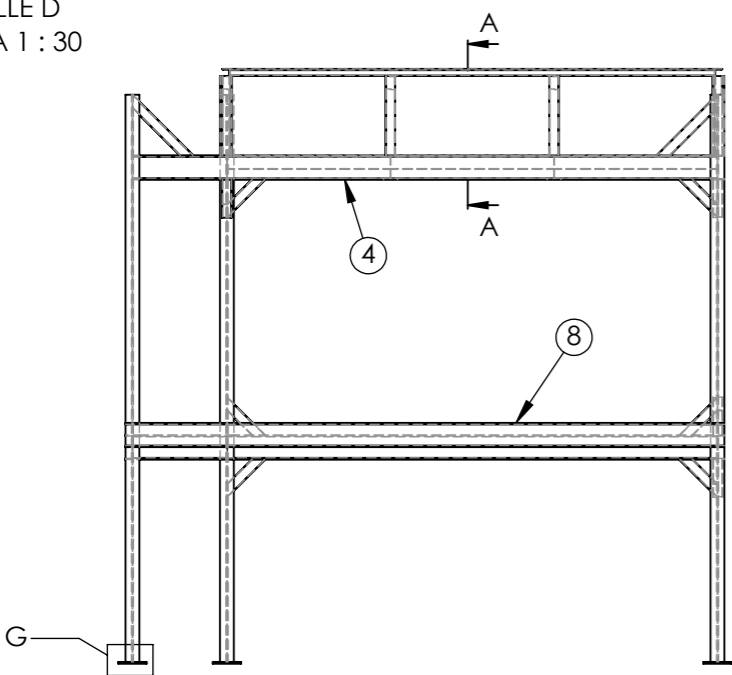
DETALLE F
ESCALA 1 : 30



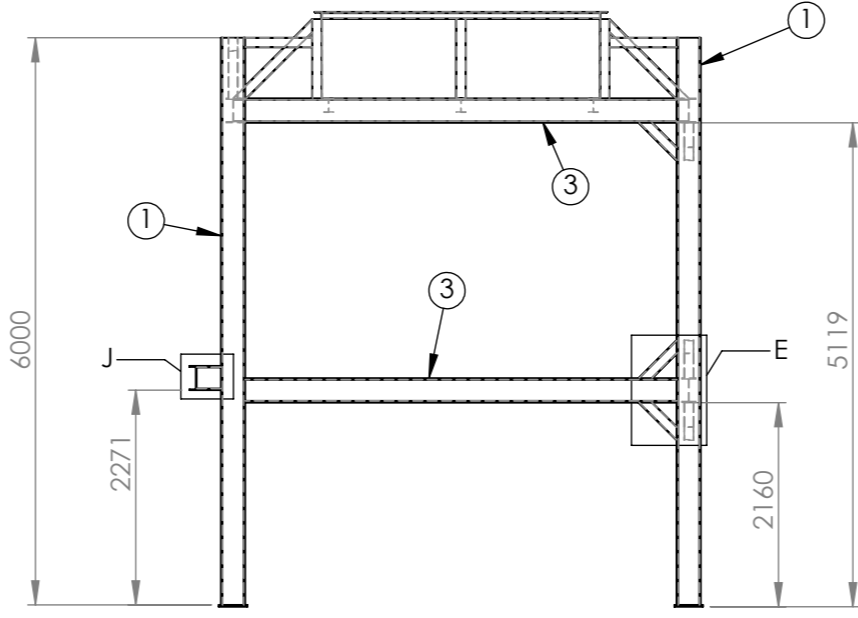
DETALLE C
ESCALA 1 : 40



DETALLE E
ESCALA 1 : 40

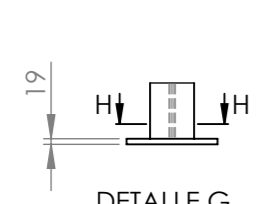


VISTA FRONTAL

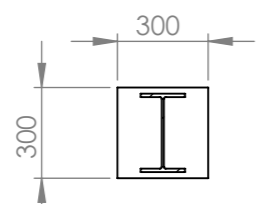


VISTA LATERAL

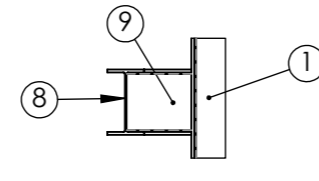
LISTA DE MATERIALES (BOM)		
ITEM	DESCRIPCION	CANT.
1	IPR 10x5.75 COLUMNAS	4
2	IPR 10x5.75 1	2
3	IPR 10x5.75 2	2
4	IPR 10x5.75 3	1
5	IPR 10x5.75 4	2
6	IPR 10x5.75 5	1
7	IPR 6x4	9
8	IPR 10x5.75 VENTEO	1
9	IPR 10x5.75 6	2
10	IPR 10x5.75 DIAGONAL	1
11	BASE DE ALBERCA	1
12	PTR 4X4X.1875	8
13	PTR	5
14	PTR 1	3
15	PTR 2	2
16	CORONAMIENTO	1
17	PTR 45	10
18	PTR 4X4	2



DETALLE G
ESCALA 1 : 25



SECCIÓN H-H
ESCALA 1 : 25



DETALLE J
ESCALA 1 : 30

PESO ACERO: 4,121 kg

VAZAL
INGENIERIA Y DISEÑO
jorgevazal@hotmail.com
044-44-42-05-17 21

SI NO SE INDICA LO CONTRARIO, TODAS LAS COTAS SE EXPRESAN EN MILIMETROS
NOTA: --

NOMBRE: **ESTRUCTURA METALICA PARA ALBERCA EN AZOTEA**

	NOMBRE	FECHA
DIBUJ.	ING. JORGE VAZQUEZ	10/10/2018
VERIF.	ING. JORGE VAZQUEZ	10/10/2018
APROB.	ARQ. ALFREDO SANCHEZ	10/10/2018

NO. DIBUJO: **EH02-VZL-000**

CLIENTE: **ARQUISAN**
PROYECTOS Y CONSTRUCCIONES