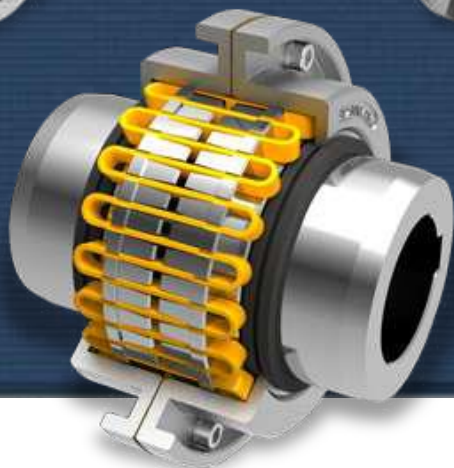
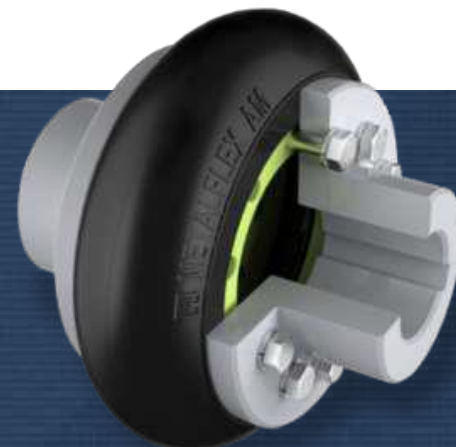
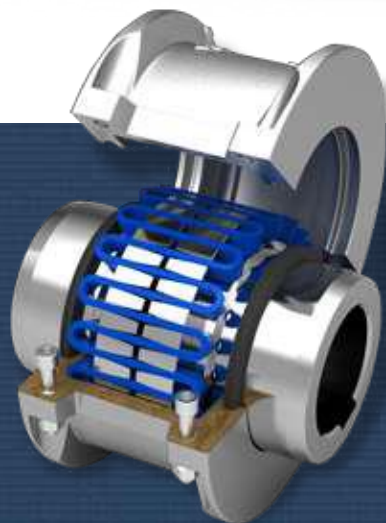




KML BRASIL

**Acoplamentos
METALFLEX®**



FABRICAÇÃO NACIONAL CERTIFICADA SGQ ISO 9001:2008



Empresa

Fundação: 1989 em São Paulo, Brasil

Localização: São Paulo - SP

Área: 1.000 m²

Atividade: Projetos, fabricação e comercialização de acoplamentos





Institucional

- Desde 1990, a **Acoplamentos Metalflex** fornece acoplamentos de alta performance ao mercado brasileiro e Mercosul, com base nos mais de quarenta anos de experiência de sua equipe técnica na área de transmissão de potência e acionamentos industriais. Somos uma empresa altamente especializada na fabricação de acoplamentos flexíveis.
- Nosso Diretor Geral Sr. José Correia foi gerente de produção e de planejamento da extinta Falk do Brasil por cerca de 30 anos. Era o responsável pelos estágios técnicos na matriz americana, implantando os principais processos e equipamentos na filial brasileira, absorvendo durante este período toda a tecnologia de fabricação.
- Nosso Sistema de Gestão da Qualidade **ISO 9001:2008** e a experiência acumulada, além da ética profissional e comercial conferem à empresa a condição de ser um dos principais fabricantes de acoplamentos flexíveis do país.
- A fidelidade aos projetos originais e normas internacionais, perfeita seleção de matérias primas, alta tecnologia de fabricação, aliadas ao nosso conhecimento técnico, garantem a qualidade de nossos produtos e principalmente, proteção aos equipamentos acoplados.
- Com sede própria em uma área de 1000m² na capital paulista, contamos com ampla e consolidada rede de distribuidores, representantes e revendas em todo o território nacional, além de condições comerciais especiais para fabricantes de máquinas e equipamentos e forte atuação no atendimento a contratos corporativos de grandes consumidores.
- Nosso foco é a excelência na fabricação e comercialização de acoplamentos flexíveis, suprimindo as mais variadas demandas industriais, produzindo equipamentos de qualidade e confiabilidade comprovadas. Totalmente cobertos por garantia de fábrica e certificados por nosso Sistema de Gestão da Qualidade ISO 9001:2008.
- **Acoplamentos Metalflex**, transmitindo potência, movimento e principalmente a certeza de que seus acionamentos industriais funcionem de maneira suave e precisa, minimizando manutenções e otimizando sua produção.



Linha do tempo



Início da experiência de nosso fundador na fabricação de redutores e acoplamentos.

Início da fabricação da linha de acoplamentos de grades elásticas **Metalflex M**



Fundação da L J Correia Equipamentos / Acoplamentos **METALFLEX®**

Estágios técnicos FALK E.U.A.

Início da fabricação da linha de acoplamentos de engrenagens **Metalflex GM**



1961

1972

1975

1982

1989

1998



Linha do tempo





Qualidade

Desde nossa fundação em 1989, a Acoplamentos Metalflex tem como principais diretrizes, além da ética profissional, a busca pela qualidade total e melhoria contínua de seus processos industriais e comerciais.

Visando o fortalecimento de nossa marca e o atendimento ao mercado brasileiro e Mercosul, cada vez mais exigentes e competitivos, somos atualmente **um dos únicos fabricantes nacionais de acoplamentos flexíveis certificados de acordo com a Norma ISO 9001:2008.**

Para dar ainda mais credibilidade ao nosso Sistema de Gestão da Qualidade, nossa certificação é atestada e auditada pelo BSI (The British Standards Institution), órgão multinacional fundado em 1901, pioneiro e líder mundial em certificações e auditoria de normas técnicas.

Política da Qualidade

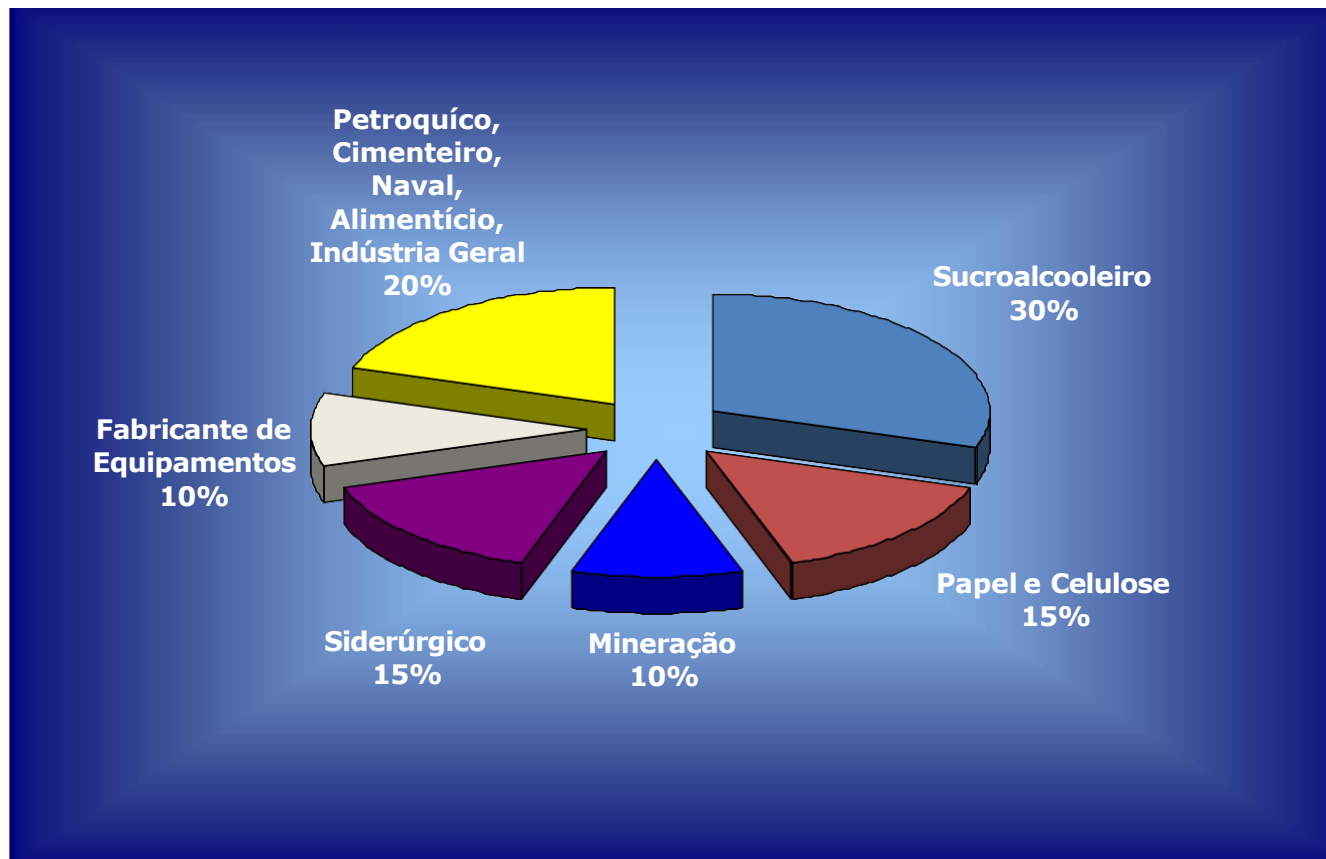
A Acoplamentos METALFLEX estabelece sua Política da Qualidade com os seguintes objetivos:

- Fornecer produtos e serviços com qualidade buscando atingir as expectativas e necessidades de seus clientes.
- Aprimorar continuamente seus processos e sistema de gestão da qualidade.
- A Acoplamentos METALFLEX reconhece que o fator humano é peça fundamental e que a ele deve ser dado todo o apoio para que seus objetivos sejam alcançados.





Principais segmentos de atuação



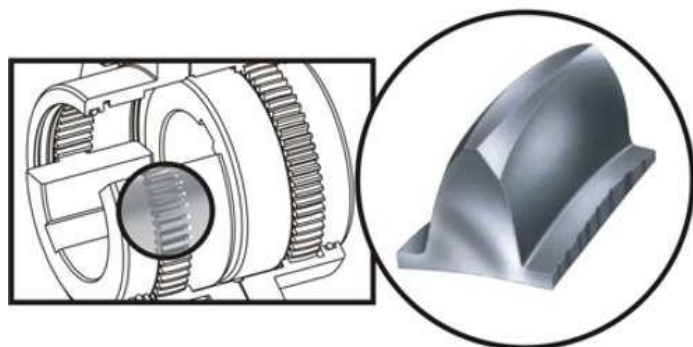


Acoplamentos de engrenagem – METALFLEX GM

A melhor relação custo x benefício para médias e altas solicitações. Os acoplamentos de engrenagem **METALFLEX® GM** têm como principais características: grande capacidade de transmissão de torque e rigidez torcional, possuindo elevada relação torque transmitido / peso.

Seguem a norma internacional **ANSI/AGMA 9008-B00** (revisão da norma AGMA 516.01), sendo totalmente intercambiáveis com o padrão Falk e intercambiáveis em nível de flange com os demais acoplamentos nacionais e importados existentes no mercado.

Fabricados totalmente em aço beneficiado (SAE 1045) e conectados por parafusos de alta resistência, transmitem torque através de seus dentes internos / externos.



Dentes triplamente abaulados

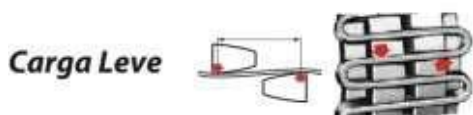
O abaulamento do topo, raiz e flanco dos dentes permite um engrenamento preciso e suave, acomodando desalinhamentos angulares, axiais e paralelos nos eixos conectados.



Acoplamentos de grades elásticas - Características

Flexibilidade torcional

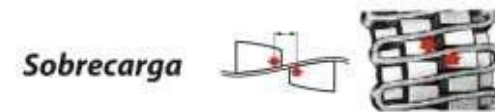
É a capacidade de absorver torcionalmente sobrecargas e vibrações, proporcionando um acomodamento flexível quando a instalação está sujeita à oscilações de carga. O acoplamento de grades elásticas METALFLEX® é capaz de ajustar o sistema, absorvendo energia de impacto e a transmitindo de forma suave e precisa, reduzindo sobrecargas e vibrações. Um amortecedor para movimentos rotativos, graças a resiliência da grade elástica METALFLEX®.



Carga Leve: A superfície da grade apoia-se nos extremos dos dentes, permanecendo espaço livre para que as lâminas se flexionem sob variações de carga.



Carga Normal: À medida que a carga aumenta a distância entre os pontos de contato diminui, porém ainda há espaço e capacidade suficientes para absorver sobrecargas.



Sobrecarga: Dentro de sua capacidade, a grade elástica flexiona-se até seu limite, com suas lâminas assentadas completamente nos dentes, transmitindo a carga diretamente.

Desalinhamentos

Desalinhamentos paralelos, angulares e axiais nos eixos conectados são compensados através do movimento da grade elástica nas ranhuras internas, sem afetar a capacidade de transmissão de torque.





Acoplamentos de grades elásticas – METALFLEX M

Os acoplamentos de grades elásticas **METALFLEX® M** atendem à grande maioria das aplicações industriais. São torcionalmente flexíveis e através das grades elásticas se dão a transmissão de torque e a compensação de desalinhamentos angulares, axiais e paralelos existentes entre os eixos conectados. Absorvem e reduzem sobrecargas e vibrações em até 70%.

As grades elásticas atuam também como “fusíveis mecânicos” em caso de altas sobrecargas no sistema, protegendo assim os demais equipamentos conectados. Podem ser utilizados tanto em posição vertical quanto horizontal, pois sua exclusiva vedação evita a entrada de impurezas e perda de lubrificante.

Estão disponíveis em 20 tamanhos, permitindo furações de até 320mm e transmitem torque de até 127.600 Nm.

Suas grades elásticas são confeccionadas a partir de aço liga especial de alta resistência. Passam por rigoroso tratamento térmico e processo de “shot peening” que consiste em um jateamento com micro esferas de aço, aumentando a resistência e a flexibilidade da grade, pois comprime e homogeneiza as moléculas da superfície do aço.

São totalmente intercambiáveis com o padrão Falk e os demais acoplamentos nacionais e importados disponíveis no mercado.





Acoplamentos de grades elásticas – METALFLEX™

Os acoplamentos de grades elásticas **METALFLEX®™** atendem à grande maioria das aplicações industriais. São torcionalmente flexíveis e através das grades elásticas se dão a transmissão de torque e a compensação de desalinhamentos angulares, axiais e paralelos existentes entre os eixos conectados. Absorvem e reduzem sobrecargas e vibrações em até 70%.

As grades elásticas atuam também como “fusíveis mecânicos” em caso de altas sobrecargas no sistema, protegendo assim os demais equipamentos conectados. Instalação e manutenção extremamente simplificadas são as grandes vantagens dos acoplamentos de grades elásticas METALFLEX®™, além de todas as qualidades inerentes aos acoplamentos de grades elásticas.

As tampas bi partidas horizontalmente permitem que a instalação e manutenção sejam realizadas rapidamente e sem a necessidade de mover equipamentos.

As grades elásticas, produzidas em aço especial conforme padrões internacionais são de camada simples para todos os tamanhos de acoplamentos e têm seção trapezoidal o que facilita o encaixe e desencaixe das mesmas nas ranhuras dos cubos.

São totalmente intercambiáveis com o padrão Falk e os demais acoplamentos nacionais e importados disponíveis no mercado.





Acoplamentos elásticos – METALFLEX AM

Os acoplamentos elásticos **METALFLEX® AM** são torcionalmente flexíveis, têm alta capacidade de absorção e compensação de desalinhamentos entre os eixos conectados, além de grande capacidade de absorção de cargas vibratórias e de choque.

De manutenção simplificada, permitem a substituição do centro elástico sem a necessidade de mover o motor e/ou outros equipamentos, isolam eletricamente os eixos e dispensam qualquer tipo de lubrificação.

Seus componentes metálicos são produzidos em aço SAE 1045, elevando a resistência mecânica e a confiabilidade dos acoplamentos. Os centros elásticos são vulcanizados com compostos de elastômeros que aliam elasticidade, resistência mecânica e alta durabilidade.

Disponíveis em 7 tamanhos e mais de 12 modelos diferentes. Permitem furações de até 170 mm de diâmetro e transmissão de torque nominal de até 8.500 Nm.

Fabricação nacional, Certificada ISO 9001:2008 e totalmente intercambiáveis com os demais fabricantes do mercado nacional.





Acoplamentos elásticos – METALFLEX BM

Os acoplamentos elásticos **METALFLEX® BM** são torcionalmente flexíveis e indicados para aplicações industriais de médias e altas solicitações de torque. Absorvem cargas de choque e vibratórias entre as máquinas motriz e movida, compensam desalinhamentos radiais, angulares e axiais existentes entre os eixos conectados, além de serem totalmente isentos de lubrificação.

O torque é transmitido através da compressão dos elementos elásticos de poliuretano de alta resistência mecânica e que conferem ao conjunto uma característica de mola progressiva atenuando os efeitos nocivos das vibrações rotacionais. Os elementos elásticos são resistentes à poeira, água e óleo e suportam temperaturas de -30°C a 85°C .

Em função de suas garras, os acoplamentos elásticos METALFLEX® BM são à prova de deslizamentos rotativos e quando utilizados em acionamentos que operam em apenas um sentido de rotação, têm a vida útil dos elementos elásticos multiplicada por dois, pois apenas metade deles é efetivamente exigida na transmissão, ficando a outra metade do jogo de elementos como reserva.

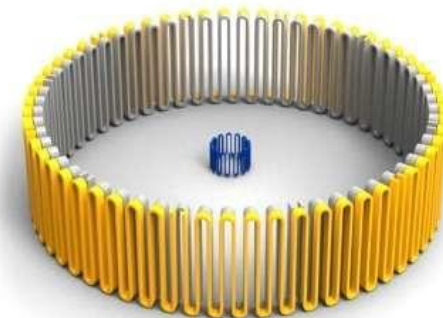




Acoplamentos especiais

Acoplamentos customizados, processos de nacionalização e desenvolvimento de acoplamentos especiais. Soluções de engenharia que apenas uma empresa que domina a tecnologia de fabricação e tem vasto conhecimento técnico em aplicações nos mais variados segmentos industriais, pode oferecer.

Desde 1990, temos acumulado grande portfólio de desenvolvimentos especiais e projetos de nacionalização de acoplamentos e peças de reposição. Atendendo a demandas urgentes e pontuais, conseguimos oferecer ao mercado industrial alternativas técnicas aos itens importados, fora de padrão e/ou urgentes.



Grades elásticas especiais

Desde 1990, desenvolvemos grades elásticas especiais para acoplamentos importados e/ou fora de padrão. Somos a única empresa brasileira capacitada para estas nacionalizações ou desenvolvimentos.



Principais Clientes:

Consumidores:

- Grupo Raízen – Contrato Corporativo 24 Usinas Sucroalcooleiras
- Grupo USJ – Usina São João – Contrato Corporativo
- Usina Coruripe
- Grupo LDC – Louis Dreyfus Commodities
- Citrosuco / Citrovita
- Bunge S/A
- ADM do Brasil
- International Paper do Brasil – Contrato Corporativo
- Celulose Irani – Contrato Corporativo
- Trombini Embalagens
- Orsa Papel e Celulose

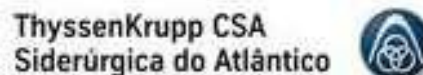




Principais Clientes:

Consumidores:

- Votorantim Siderurgia RJ – Contrato Corporativo
- Gerdau RJ – Contrato Corporativo
- CSA – Siderúrgica do Atlântico
- CSN
- Mineração Usiminas
- Mineração Shougang – Peru
- Mirabela Mineração
- Mineração Yamana Gold
- Mineração Micron-Ita
- Cimento Nassau – Contrato Corporativo
- Votorantim Cimentos
- Macion Wheels - Contrato Corporativo
- Termomecânica São Paulo S/A
- Braskem
- BR Distribuidora



Termomecânica São Paulo S.A.





Principais Clientes:

Fabricantes de Equipamentos:

- Grupo TGM
- Simisa Simioni
- Texas Turbinas
- Weg Cestari
- Tromink
- Tecnal
- Howden South America
- Haarslev Industries
- Gevisa
- Bardella
- Cope



KML BRASIL

João Keller

keller@kmlbrasil.com.br

+55-21-9.9671-3086

