

**SCHEDA D'IDENTIFICAZIONE**
**IDENTIFICATION SHEET**
**FICHE D'IDENTIFICATION**

La presente scheda di identificazione riproduce descrizioni, illustrazioni e dimensioni del motore **SHIFTER ROK**.  
 This Identification Sheet reproduces descriptions, illustrations and dimensions of the **SHIFTER ROK**.  
 La présente Fiche d'Identification reproduit descriptions, illustrations et dimensions du moteur **SHIFTER ROK**.


**ATTENTION**
**TUTTI LE PARTI DEL MOTORE DEVONO ESSERE ORIGINALI VORTEX ROK.**

Né il motore né gli accessori possono essere in alcun modo modificati, per modifica si intende qualsiasi cambiamento di forma, contenuto o funzione, che rappresenti una condizione di differenza da quanto originariamente costruito (prodotto ed assemblato), inclusa l'aggiunta e/o l'asportazione di materiale. Tutte le misure dimensionali nei disegni tecnici si intendono in mm.

**ALL THE ENGINE PARTS MUST BE ORIGINAL BY VORTEX ROK.**

Neither engines nor accessories can be modified. By this we mean any shape, content or function changes which may differ from what originally produced (manufactured and assembled). Furthermore this includes any addition and /or removal of material.

All dimensions in the technical drawings are in mm.

**TOUTES LES PARTS DU MOTEUR DOIVENT ETRE ORIGINALES VORTEX ROK.**

Ni le moteur ni les accessoires peuvent être modifiés. Modification signifie tout changement de forme, de contenu ou de fonction, ce qui représente une condition de différence avec ce qui a été construit à l'origine (produit et assemblé). Ci-inclus aussi l'addition et/ou l'enlèvement de matériaux. Toutes les mesures dimensionnelles dans les dessins techniques sont en mm.

**INFORMAZIONI DI BASE E CARATTERISTICHE TECNICHE  
TECHNICAL INFORMATION AND CHARACTERISTICS  
INFORMATION DE BASE ET CARACTÉRISTIQUES TECHNIQUES**

ALESAGGIO ORIGINALE	ORIGINAL BORE	ALESAGE D'ORIGINE	53,90 mm
ALESAGGIO MASSIMO	MAX ALLOWED BORE	ALESAGE MAXIMUM	54,08 mm
CORSA	STROKE	COURSE	54,5 mm +/- 0,2 mm
CILINDRATA ORIGINALE	ORIGINAL DISPLACEMENT	CAPACITE' D'ORIGINE	124,360 cc
CILINDRATA MASSIMA	MAXIMUM DISPLACEMENT	CAPACITE' D'ORIGINE MAXIMUM	126 cc
INTERASSE BIELLA	CONROD C-TO-C DISTANCE	ENTRAXE DE LE BIELLE	110 mm +/- 0,2 mm
PESO DELLA BIELLA	WEIGHT OF CONROD	POID DE LA BIELLE	130 g +/- 2 g

**SVILUPPO DEL CILINDRO E DISTRIBUZIONE  
CYLINDER DEVELOPEMENT AND DISTRIBUTION  
DEVELOPPEMENT DU CYLINDRE ET DISTRIBUTION**

SCARICO	EXHAUST PORT	ECHAPPEMENT	197° MAX
BOOSTER	BOOSTER	BOOSTER	182° MAX
TRAVASI PRINCIPALI	MAIN TRANSFER	TRANSFERES PRINCIPAL	130° MAX
TRAVASI SECONDARI	SECONDARY TRANSFER	TRANSFERES SECONDAIRES	130° MAX

Controllo della Distribuzione come descritto nel **Regolamento Tecnico ROK CUP USA 2021**.  
 Check of the Distribution as described in the **ROK CUP USA Technical Regulations 2021**.  
 Contrôle de la distribution tel que décrit dans le **Règlement Technique ROK CUP USA 2021**.

**ATTENTION**

**TUTTI LE PARTI DEL MOTORE DEVONO ESSERE ORIGINALI VORTEX ROK.**

Né il motore né gli accessori possono essere in alcun modo modificati, per modifica si intende qualsiasi cambiamento di forma, contenuto o funzione, che rappresenti una condizione di differenza da quanto originariamente costruito (prodotto ed assemblato), inclusa l'aggiunta e/o l'asportazione di materiale. Tutte le misure dimensionali nei disegni tecnici si intendono in mm.

**ALL THE ENGINE PARTS MUST BE ORIGINAL BY VORTEX ROK.**

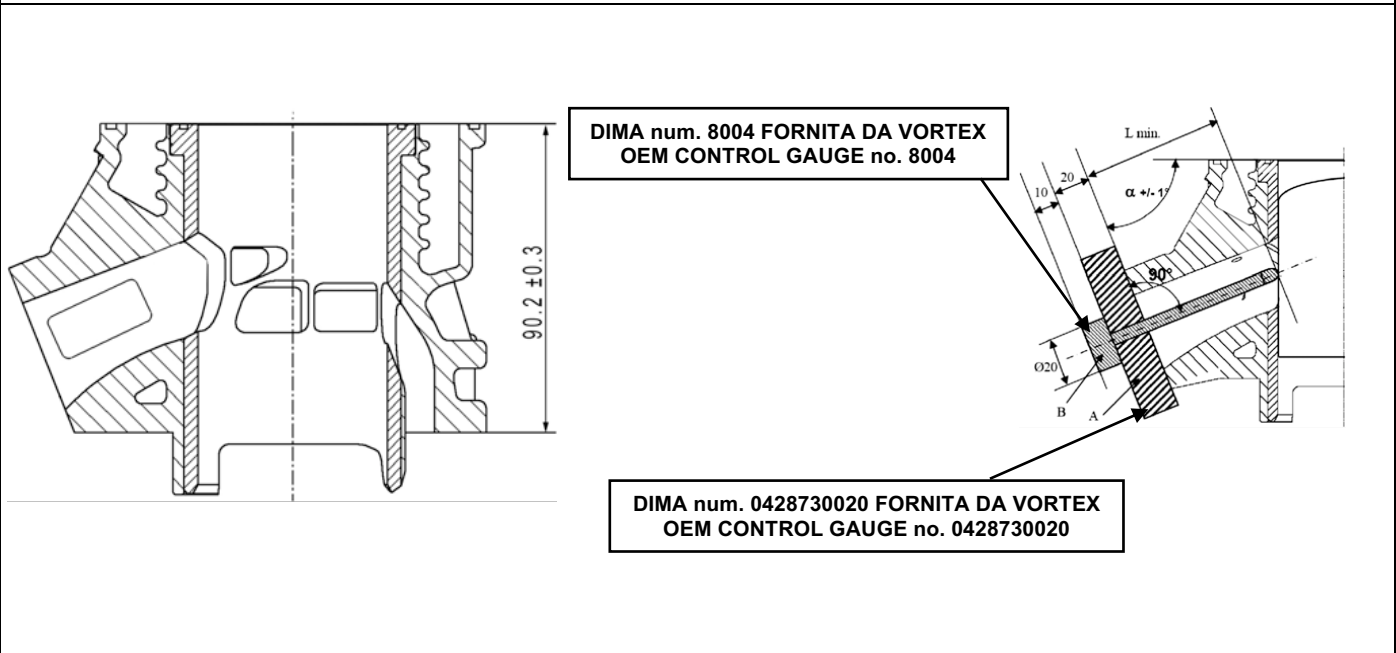
Neither engines nor accessories can be modified. By this we mean any shape, content or function changes which may differ from what originally produced (manufactured and assembled). Furthermore this includes any addition and /or removal of material.

All dimensions in the technical drawings are in mm.

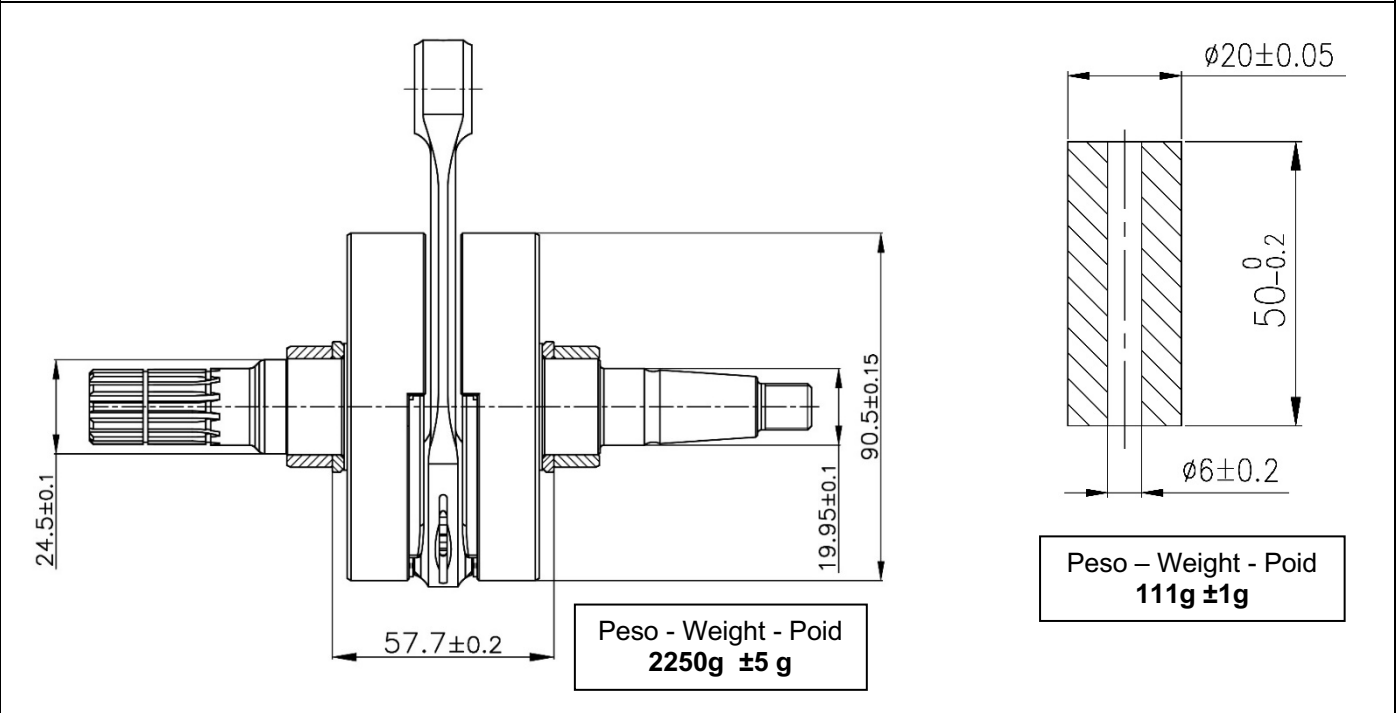
**TOUTES LES PARTS DU MOTEUR DOIVENT ETRE ORIGINALES VORTEX ROK.**

Ni le moteur ni les accessoires peuvent être modifiés. Modification signifie tout changement de forme, de contenu ou de fonction, ce qui représente une condition de différence avec ce qui a été construit à l'origine (produit et assemblé). Ci-inclus aussi l'addition et/ou l'enlèvement de matériaux. Toutes les mesures dimensionnelles dans les dessins techniques sont en mm.

**SEZIONE DEL CILINDRO  
CYLINDER SECTION  
COUPE PAR SECTION DU CYLINDRE**



**ALBERO MOTORE – BIELLA – ASSE DI ACCOPPIAMENTO  
CRANKSHAFT – CONROD - CRANKSHAFT COUPLING AXIS  
VILEBREQUIN – BIELLE – AXE DE COUPLAGE VILEBREQUIN**



**ATTENTION**

**TUTTI LE PARTI DEL MOTORE DEVONO ESSERE ORIGINALI VORTEX ROK.**

Né il motore né gli accessori possono essere in alcun modo modificati, per modifica si intende qualsiasi cambiamento di forma, contenuto o funzione, che rappresenti una condizione di differenza da quanto originariamente costruito (prodotto ed assemblato), inclusa l'aggiunta e/o l'asportazione di materiale. Tutte le misure dimensionali nei disegni tecnici si intendono in mm.

**ALL THE ENGINE PARTS MUST BE ORIGINAL BY VORTEX ROK.**

Neither engines nor accessories can be modified. By this we mean any shape, content or function changes which may differ from what originally produced (manufactured and assembled). Furthermore this includes any addition and /or removal of material.

All dimensions in the technical drawings are in mm.

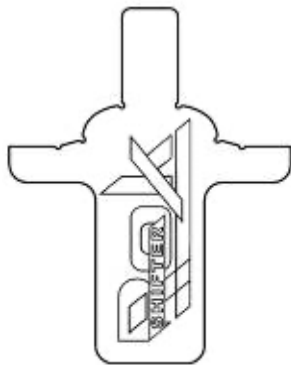
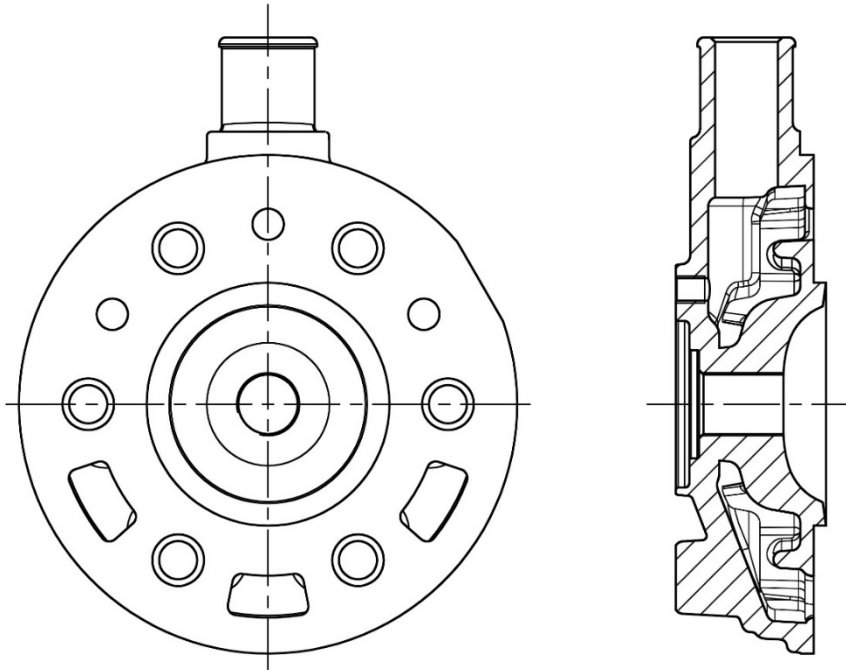
**TOUTES LES PARTS DU MOTEUR DOIVENT ETRE ORIGINALES VORTEX ROK.**

Ni le moteur ni les accessoires peuvent être modifiés. Modification signifie tout changement de forme, de contenu ou de fonction, ce qui représente une condition de différence avec ce qui a été construit à l'origine (produit et assemblé). Ci-inclus aussi l'addition et/ou l'enlèvement de matériaux. Toutes les mesures dimensionnelles dans les dessins techniques sont en mm.

**TESTA E CAMERA DI COMBUSTIONE  
CYLINDERHEAD AND COMBUSTION CHAMBER  
CULASSE ET CHAMBRE DE COMBUSTION**

Volume della Camera di Combustione, misurato come descritto nel **Regolamento Tecnico ROK CUP USA 2021**.  
Combustion Chamber Volume: measured as described in the **ROK CUP USA Technical Regulation 2021**.  
Volume de la Chambre de Combustion: mesurée comme décrit dans la **Règlement Technique ROK CUP USA 2021**.

**SQUISH THICKNESS – SQUISH - EPESSEUR DE SQUISH : 1,15 mm MIN.**



**DIMA CONTROLLO PROFILO CAMERA DI  
COMBUSTIONE  
TEMPLATE FOR CHECKING THE  
COMBUSTION CHAMBER PROFILE  
GABARIT POUR LA VERIFICATION DU  
PROFIL DE LA CHAMBRE DE COMBUSTION**

**ATTENTION**

**TUTTI LE PARTI DEL MOTORE DEVONO ESSERE ORIGINALI VORTEX ROK.**

Né il motore né gli accessori possono essere in alcun modo modificati, per modifica si intende qualsiasi cambiamento di forma, contenuto o funzione, che rappresenti una condizione di differenza da quanto originariamente costruito (prodotto ed assemblato), inclusa l'aggiunta e/o l'asportazione di materiale. Tutte le misure dimensionali nei disegni tecnici si intendono in mm.

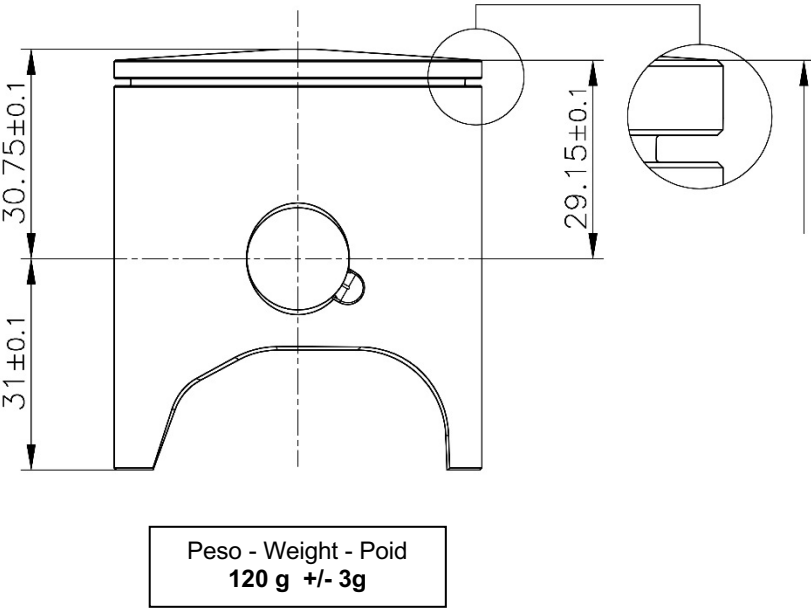
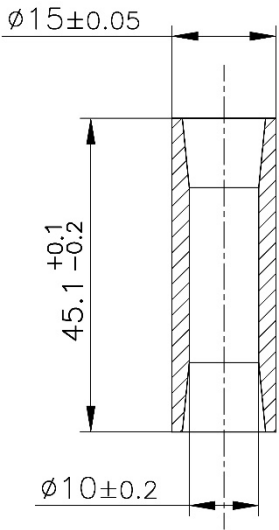
**ALL THE ENGINE PARTS MUST BE ORIGINAL BY VORTEX ROK.**

Neither engines nor accessories can be modified. By this we mean any shape, content or function changes which may differ from what originally produced (manufactured and assembled). Furthermore this includes any addition and /or removal of material.

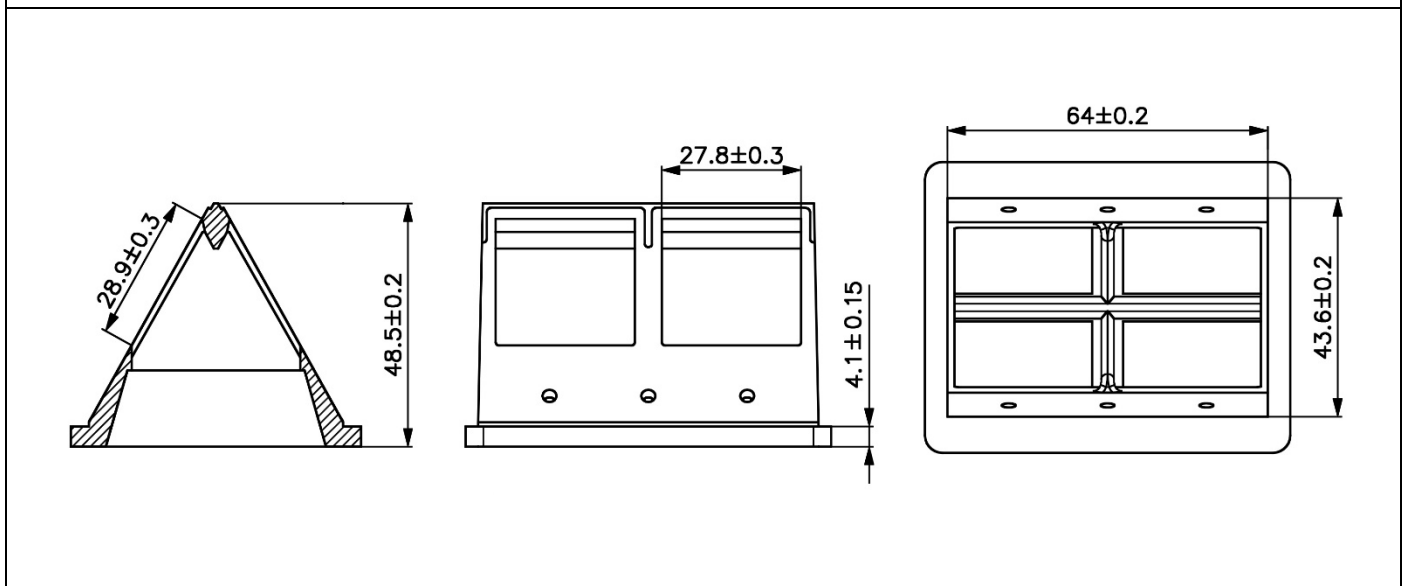
All dimensions in the technical drawings are in mm.

**TOUTES LES PARTS DU MOTEUR DOIVENT ETRE ORIGINALES VORTEX ROK.**

Ni le moteur ni les accessoires peuvent être modifiés. Modification signifie tout changement de forme, de contenu ou de fonction, ce qui représente une condition de différence avec ce qui a été construit à l'origine (produit et assemblé). Ci-inclus aussi l'addition et/ou l'enlèvement de matériaux. Toutes les mesures dimensionnelles dans les dessins techniques sont en mm.

<b>PISTONE</b> <b>PISTON</b> <b>PISTON</b>	<b>SPINOTTO PISTONE</b> <b>PISTON PIN</b> <b>AXE DE PISTON</b>
 <p>Peso - Weight - Poids 120 g +/- 3g</p>	 <p>Peso - Weight - Poids 30g Min</p>

**DISEGNO DEL PACCO LAMELLARE**  
**DRAWING OF REED BLOCK**  
**DESSIN DU PYRAMIDE CLAPETS**



**ATTENTION**

**TUTTI LE PARTI DEL MOTORE DEVONO ESSERE ORIGINALI VORTEX ROK.**

Né il motore né gli accessori possono essere in alcun modo modificati, per modifica si intende qualsiasi cambiamento di forma, contenuto o funzione, che rappresenti una condizione di differenza da quanto originariamente costruito (prodotto ed assemblato), inclusa l'aggiunta e/o l'asportazione di materiale. Tutte le misure dimensionali nei disegni tecnici si intendono in mm.

**ALL THE ENGINE PARTS MUST BE ORIGINAL BY VORTEX ROK.**

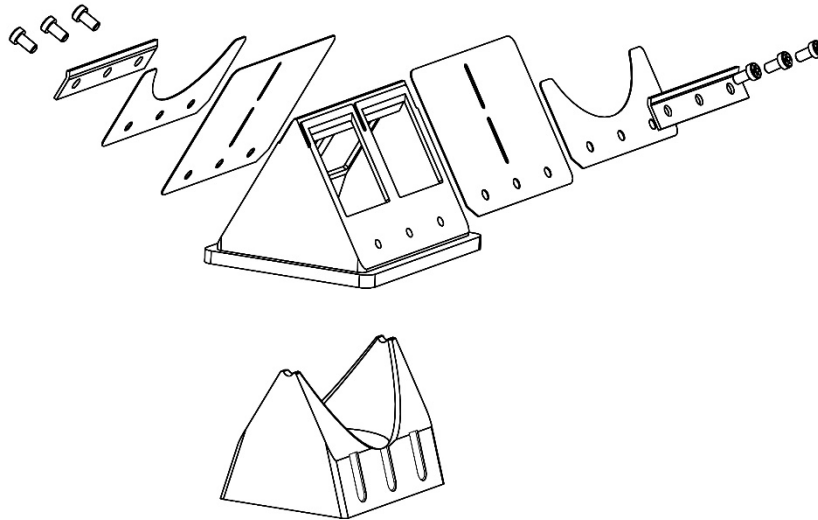
Neither engines nor accessories can be modified. By this we mean any shape, content or function changes which may differ from what originally produced (manufactured and assembled). Furthermore this includes any addition and /or removal of material.

All dimensions in the technical drawings are in mm.

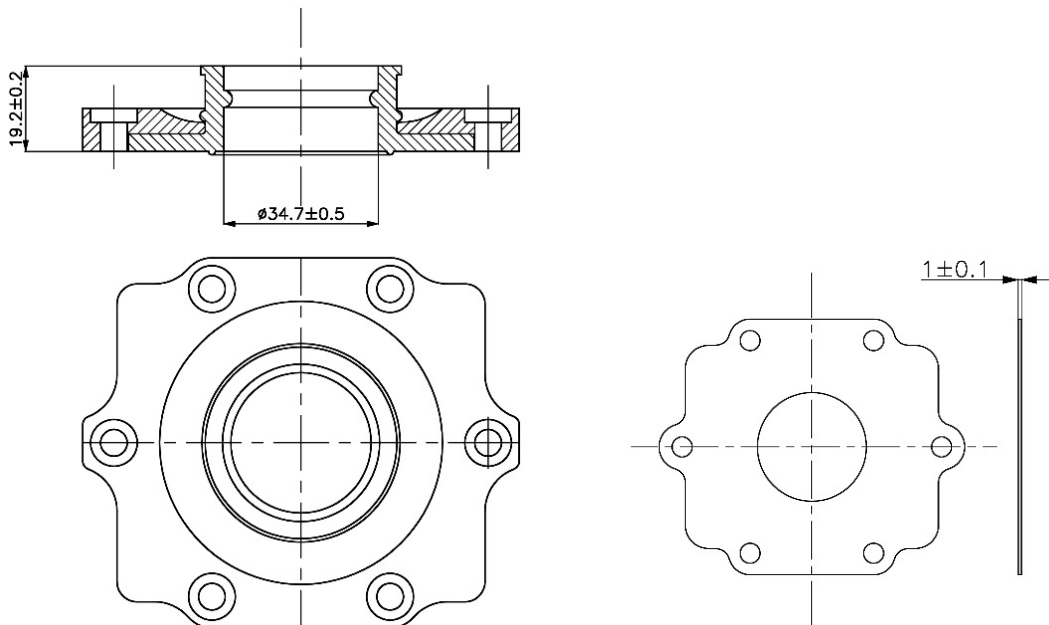
**TOUTES LES PARTS DU MOTEUR DOIVENT ETRE ORIGINALES VORTEX ROK.**

Ni le moteur ni les accessoires peuvent être modifiés. Modification signifie tout changement de forme, de contenu ou de fonction, ce qui représente une condition de différence avec ce qui a été construit à l'origine (produit et assemblé). Ci-inclus aussi l'addition et/ou l'enlèvement de matériaux. Toutes les mesures dimensionnelles dans les dessins techniques sont en mm.

**DISEGNO DEL CONVOGLIATORE  
DRAWING OF REED VALVE COVER  
DESSIN DU COUVERCLE DE LA BOÎTE À CLAPETS**



**DISEGNO DEL COPERCHIO DEL PACCO LAMELLARE E GUARNIZIONE  
DRAWING OF REED BLOCK COVER AND GASKET  
DESSIN DU COUVERTURE DE LA PYRAMIDE CLAPETS ET JOINT**



**ATTENTION**

**TUTTI LE PARTI DEL MOTORE DEVONO ESSERE ORIGINALI VORTEX ROK.**

Né il motore né gli accessori possono essere in alcun modo modificati, per modifica si intende qualsiasi cambiamento di forma, contenuto o funzione, che rappresenti una condizione di differenza da quanto originariamente costruito (prodotto ed assemblato), inclusa l'aggiunta e/o l'asportazione di materiale. Tutte le misure dimensionali nei disegni tecnici si intendono in mm.

**ALL THE ENGINE PARTS MUST BE ORIGINAL BY VORTEX ROK.**

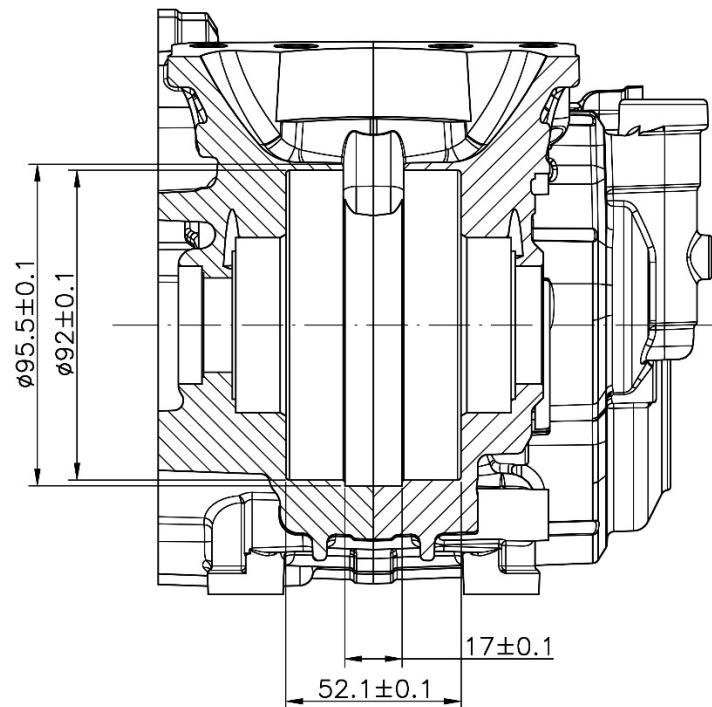
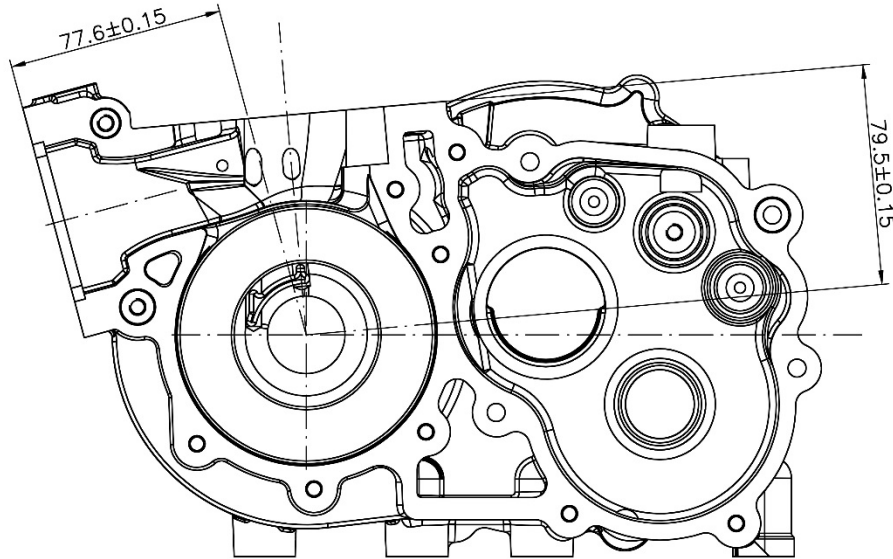
Neither engines nor accessories can be modified. By this we mean any shape, content or function changes which may differ from what originally produced (manufactured and assembled). Furthermore this includes any addition and /or removal of material.

All dimensions in the technical drawings are in mm.

**TOUTES LES PARTS DU MOTEUR DOIVENT ETRE ORIGINALES VORTEX ROK.**

Ni le moteur ni les accessoires peuvent être modifiés. Modification signifie tout changement de forme, de contenu ou de fonction, ce qui représente une condition de différence avec ce qui a été construit à l'origine (produit et assemblé). Ci-inclus aussi l'addition et/ou l'enlèvement de matériaux. Toutes les mesures dimensionnelles dans les dessins techniques sont en mm.

**CARTER  
CRANKCASE  
CARTER**



**ATTENTION**

**TUTTI LE PARTI DEL MOTORE DEVONO ESSERE ORIGINALI VORTEX ROK.**

Né il motore né gli accessori possono essere in alcun modo modificati, per modifica si intende qualsiasi cambiamento di forma, contenuto o funzione, che rappresenti una condizione di differenza da quanto originariamente costruito (prodotto ed assemblato), inclusa l'aggiunta e/o l'asportazione di materiale. Tutte le misure dimensionali nei disegni tecnici si intendono in mm.

**ALL THE ENGINE PARTS MUST BE ORIGINAL BY VORTEX ROK.**

Neither engines nor accessories can be modified. By this we mean any shape, content or function changes which may differ from what originally produced (manufactured and assembled). Furthermore this includes any addition and /or removal of material.

All dimensions in the technical drawings are in mm.

**TOUTES LES PARTS DU MOTEUR DOIVENT ETRE ORIGINALES VORTEX ROK.**

Ni le moteur ni les accessoires peuvent être modifiés. Modification signifie tout changement de forme, de contenu ou de fonction, ce qui représente une condition de différence avec ce qui a été construit à l'origine (produit et assemblé). Ci-inclus aussi l'addition et/ou l'enlèvement de matériaux. Toutes les mesures dimensionnelles dans les dessins techniques sont en mm.

CAMBIO GEARBOX BOÎTE DE VITESSES			
Coppia primaria / Primary coupling / Couple primaire			<u>Z17/67</u>
Rapporti cambio Gearbox ratios Rapports de boîte de vitesses			
Marcia	Albero primario	Albero secondario	Lettura dei valori ottenuta dopo tre giri del motore
Vitesse	Arbre primaire	Arbre secondaire	Relevé des valeurs obtenues après trois tours moteur
Gear	Primary shaft	Secondary shaft	Reading of values obtained after three engine revs
1 <sup>ère</sup> /1 <sup>st</sup>	<u>13</u>	<u>33</u>	<u>108.2°</u>
2 <sup>e</sup> /2 <sup>nd</sup>	<u>16</u>	<u>29</u>	<u>151.2°</u>
3 <sup>e</sup> /3 <sup>rd</sup>	<u>16</u>	<u>24</u>	<u>183.1°</u>
4 <sup>e</sup> /4 <sup>th</sup>	<u>18</u>	<u>22</u>	<u>224.2°</u>
5 <sup>e</sup> /5 <sup>th</sup>	<u>22</u>	<u>23</u>	<u>262.1°</u>
6 <sup>e</sup> /6 <sup>th</sup>	<u>27</u>	<u>25</u>	<u>296.0°</u>
<p><b>A DISCREZIONE DEI COMMISSARI TECNICI E' AMMESSO SCAMBIARE I SISTEMI DI ACCENSIONE DEI CONCORRENTI CON SISTEMI FORNITI DAGLI ORGANIZZATORI (DELLO STESSO MODELLO OMOLOGATO)</b></p> <p><b>ON DECISION OF THE STEWARDS, IT WILL BE AUTHORISED TO INTERCHANGE ENTRANTS' IGNITION SYSTEMS FOR THE SYSTEMS SUPPLIED BY THE ORGANISERS (SAME HOMOLOGATED MODELS)</b></p> <p><b>DECISION DES COMMISSAIRES SPORTIFS, IL SERA POSSIBLE D'INTERCHANGER L'ALLUMAGE DES CONCURRENTS CONTRE CELUI FOURNI PAR LES ORGANISATEURS (MEMES MODELES HOMOLOGUES).</b></p>			

<b>ATTENTION</b>	<b>TUTTI LE PARTI DEL MOTORE DEVONO ESSERE ORIGINALI VORTEX ROK.</b>
	Né il motore né gli accessori possono essere in alcun modo modificati, per modifica si intende qualsiasi cambiamento di forma, contenuto o funzione, che rappresenti una condizione di differenza da quanto originariamente costruito (prodotto ed assemblato), inclusa l'aggiunta e/o l'asportazione di materiale. Tutte le misure dimensionali nei disegni tecnici si intendono in mm.
	<b>ALL THE ENGINE PARTS MUST BE ORIGINAL BY VORTEX ROK.</b>
	Neither engines nor accessories can be modified. By this we mean any shape, content or function changes which may differ from what originally produced (manufactured and assembled). Furthermore this includes any addition and /or removal of material.
	All dimensions in the technical drawings are in mm.
	<b>TOUTES LES PARTS DU MOTEUR DOIVENT ETRE ORIGINALES VORTEX ROK.</b>
	Ni le moteur ni les accessoires peuvent être modifiés. Modification signifie tout changement de forme, de contenu ou de fonction, ce qui représente une condition de différence avec ce qui a été construit à l'origine (produit et assemblé). Ci-inclus aussi l'addition et/ou l'enlèvement de matériaux. Toutes les mesures dimensionnelles dans les dessins techniques sont en mm.



**MARMITTA  
EXHAUST MUFFLER  
POT D'ÉCHAPEMENT**

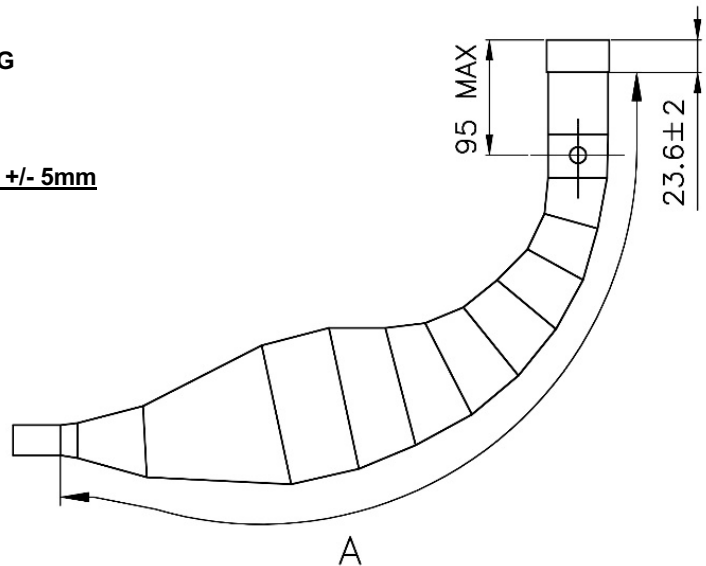
**MISURA COLLETTORE COMPRESA SALDATURA  
DIMENSION OF COLLECTOR INCLUDING WELDING  
DIMENSION COLLECTEUR COMPRIS SOUDAGE**

**CORDALE ESTERNA  
EXTERNAL CHORD READING  
LECTURE CORDALE EXTERIEURE**

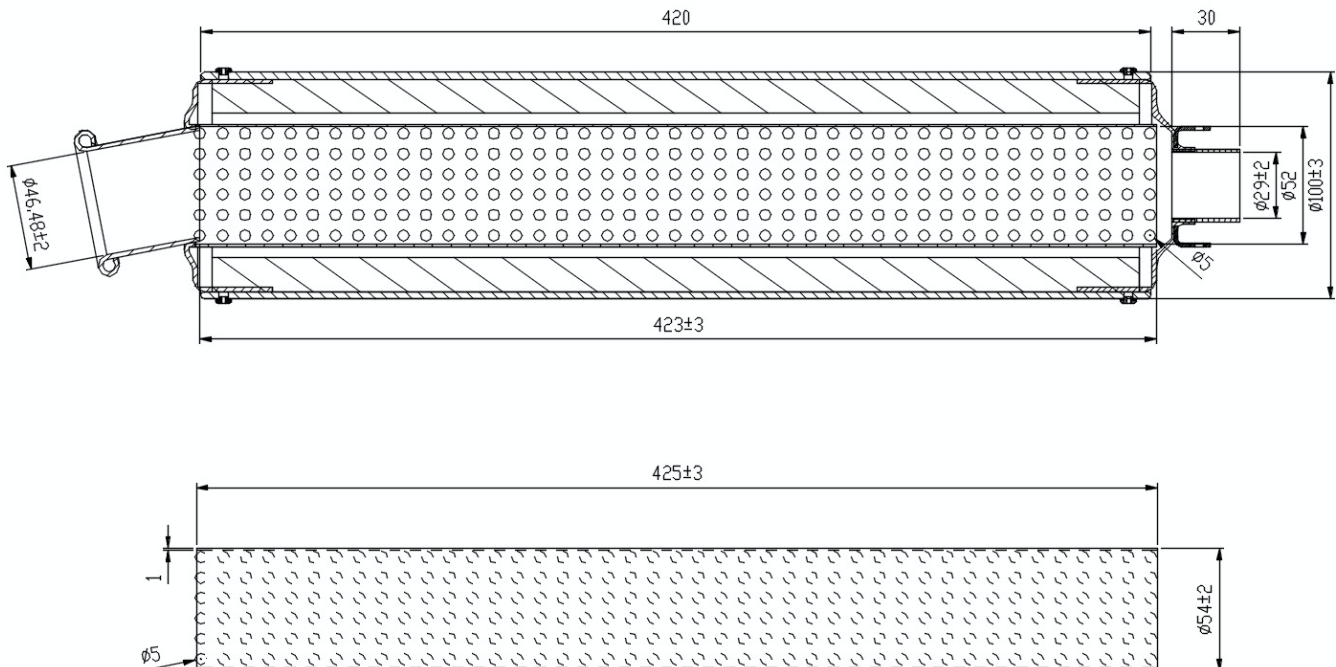
**A=765 mm +/- 5mm**

**PESO  
WEIGHT  
POIDS**

**1.505 g. ± 5%**



**SILENZIATORE E COMPONENTI  
SILENCER AND COMPONENTS  
SILENCIEUX ET SES ELEMENTS**



**ATTENTION**

**TUTTI LE PARTI DEL MOTORE DEVONO ESSERE ORIGINALI VORTEX ROK.**

Né il motore né gli accessori possono essere in alcun modo modificati, per modifica si intende qualsiasi cambiamento di forma, contenuto o funzione, che rappresenti una condizione di differenza da quanto originariamente costruito (prodotto ed assemblato), inclusa l'aggiunta e/o l'asportazione di materiale. Tutte le misure dimensionali nei disegni tecnici si intendono in mm.

**ALL THE ENGINE PARTS MUST BE ORIGINAL BY VORTEX ROK.**

Neither engines nor accessories can be modified. By this we mean any shape, content or function changes which may differ from what originally produced (manufactured and assembled). Furthermore this includes any addition and /or removal of material.

All dimensions in the technical drawings are in mm.

**TOUTES LES PARTS DU MOTEUR DOIVENT ETRE ORIGINALES VORTEX ROK.**

Ni le moteur ni les accessoires peuvent être modifiés. Modification signifie tout changement de forme, de contenu ou de fonction, ce qui représente une condition de différence avec ce qui a été construit à l'origine (produit et assemblé). Ci-inclus aussi l'addition et/ou l'enlèvement de matériaux. Toutes les mesures dimensionnelles dans les dessins techniques sont en mm.

<p align="center"><b>RACCORDO MARMITTA SILENZIATORE SILENCER-MUTTLER BENT PIPE COURBE-POT SILENCIEUX</b></p>	<p align="center"><b>GUARNIZIONE SCARICO EXHAUST GASKET ÉCHAPPEMENT JOINT</b></p>
<p align="center"><b>COLLETTORE DI SCARICO EXHAUST MANIFOLD COLLECTEUR ÉCHAPPEMENT</b></p>	

**ATTENTION**

**TUTTI LE PARTI DEL MOTORE DEVONO ESSERE ORIGINALI VORTEX ROK.**

Né il motore né gli accessori possono essere in alcun modo modificati, per modifica si intende qualsiasi cambiamento di forma, contenuto o funzione, che rappresenti una condizione di differenza da quanto originariamente costruito (prodotto ed assemblato), inclusa l'aggiunta e/o l'asportazione di materiale. Tutte le misure dimensionali nei disegni tecnici si intendono in mm.

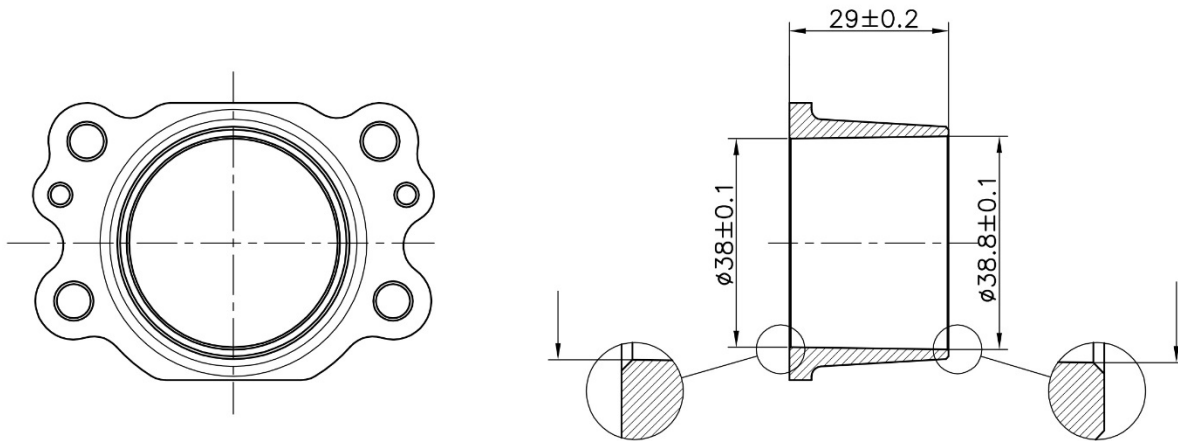
**ALL THE ENGINE PARTS MUST BE ORIGINAL BY VORTEX ROK.**

Neither engines nor accessories can be modified. By this we mean any shape, content or function changes which may differ from what originally produced (manufactured and assembled). Furthermore this includes any addition and /or removal of material.

All dimensions in the technical drawings are in mm.

**TOUTES LES PARTS DU MOTEUR DOIVENT ÊTRE ORIGINALES VORTEX ROK.**

Ni le moteur ni les accessoires peuvent être modifiés. Modification signifie tout changement de forme, de contenu ou de fonction, ce qui représente une condition de différence avec ce qui a été construit à l'origine (produit et assemblé). Ci-inclus aussi l'addition et/ou l'enlèvement de matériaux. Toutes les mesures dimensionnelles dans les dessins techniques sont en mm.



## ATTENTION

### **TUTTI LE PARTI DEL MOTORE DEVONO ESSERE ORIGINALI VORTEX ROK.**

Né il motore né gli accessori possono essere in alcun modo modificati, per modifica si intende qualsiasi cambiamento di forma, contenuto o funzione, che rappresenti una condizione di differenza da quanto originariamente costruito (prodotto ed assemblato), inclusa l'aggiunta e/o l'asportazione di materiale. Tutte le misure dimensionali nei disegni tecnici si intendono in mm.

### **ALL THE ENGINE PARTS MUST BE ORIGINAL BY VORTEX ROK.**

Neither engines nor accessories can be modified. By this we mean any shape, content or function changes which may differ from what originally produced (manufactured and assembled). Furthermore this includes any addition and /or removal of material.

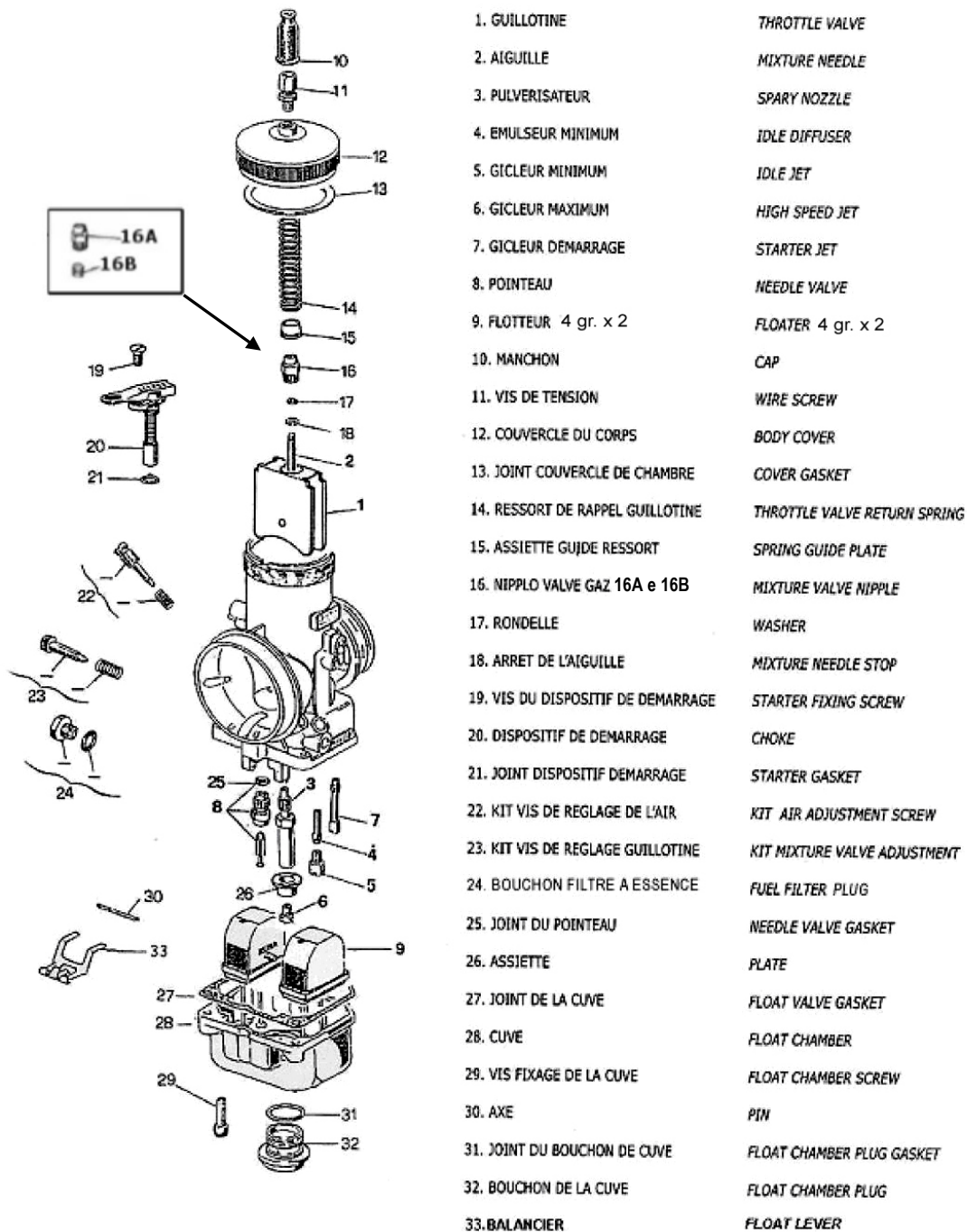
All dimensions in the technical drawings are in mm.

### **TOUTES LES PARTS DU MOTEUR DOIVENT ETRE ORIGINALES VORTEX ROK.**

Ni le moteur ni les accessoires peuvent être modifiés. Modification signifie tout changement de forme, de contenu ou de fonction, ce qui représente une condition de différence avec ce qui a été construit à l'origine (produit et assemblé). Ci-inclus aussi l'addition et/ou l'enlèvement de matériaux. Toutes les mesures dimensionnelles dans les dessins techniques sont en mm.

## CARBURATORE E COMPONENTI CARBURETTOR AND COMPONENTS CARBURATEUR ET SES ELEMENTS

### DELL'ORTO VHSH 30



### ATTENTION

#### **TUTTI LE PARTI DEL MOTORE DEVONO ESSERE ORIGINALI VORTEX ROK.**

Né il motore né gli accessori possono essere in alcun modo modificati, per modifica si intende qualsiasi cambiamento di forma, contenuto o funzione, che rappresenti una condizione di differenza da quanto originariamente costruito (prodotto ed assemblato), inclusa l'aggiunta e/o l'asportazione di materiale. Tutte le misure dimensionali nei disegni tecnici si intendono in mm.

#### **ALL THE ENGINE PARTS MUST BE ORIGINAL BY VORTEX ROK.**

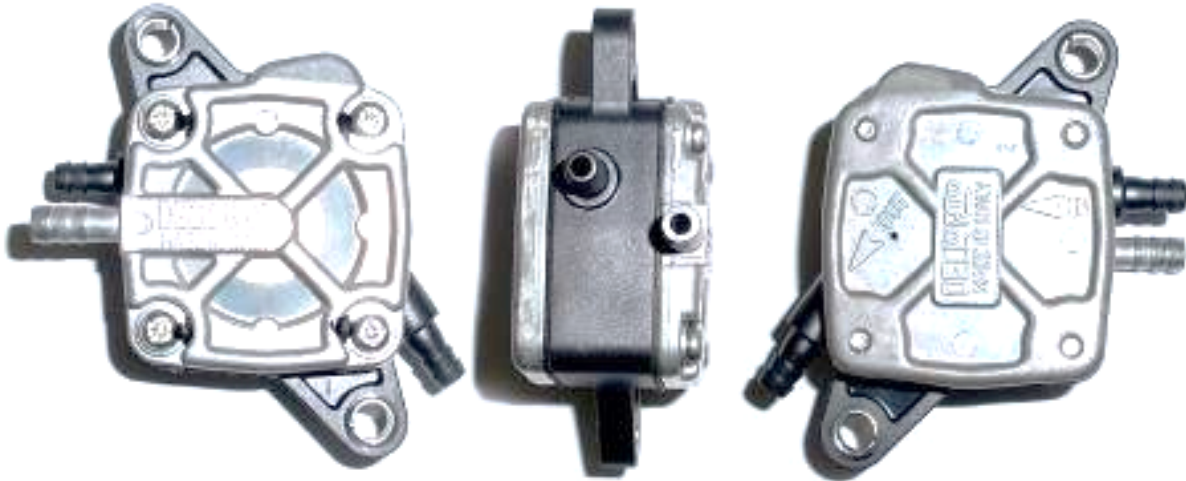
Neither engines nor accessories can be modified. By this we mean any shape, content or function changes which may differ from what originally produced (manufactured and assembled). Furthermore this includes any addition and /or removal of material.

All dimensions in the technical drawings are in mm.

#### **TOUTES LES PARTS DU MOTEUR DOIVENT ETRE ORIGINALES VORTEX ROK.**

Ni le moteur ni les accessoires peuvent être modifiés. Modification signifie tout changement de forme, de contenu ou de fonction, ce qui représente une condition de différence avec ce qui a été construit à l'origine (produit et assemblé). Ci-inclus aussi l'addition et/ou l'enlèvement de matériaux. Toutes les mesures dimensionnelles dans les dessins techniques sont en mm.

POMPA BENZINA DELL'ORTO COD. 11023  
 DELL'ORTO FUEL PUMP. COD. 11023  
 POMPE D'ESSENCE DELL'ORTO COD. 11023



**E' PROIBITO MONTARE QUALSIASI TIPO DI RUBINETTO, RACCORDO CALIBRATO O ALTRO DISPOSITIVO TRA ALIMENTAZIONE E RITORNO/RECUPERO, SUI TUBI DEL CARBURANTE.  
 E' PERTANTO AMMESSO L'IMPIEGO DEI SOLI TUBI.  
 È CONSENTITO MONTARE SOLTANTO (N°1) UN FILTRO CARBURANTE TRA SERBATOIO E POMPA CARBURANTE.**

**IT IS FORBIDDEN TO EMPLOY ANY OTHER KIND OF SPIGOT, JUNCTION, OR SIMILAR DEVICES BETWEEN THE SUPPLY AND THE RETRN/COLLECTION, ON THE FUEL PIPES.  
 IT IS ADMITTED TO EMPLOY PIPES, ONLY.  
 IT IS ALLOWED TO MOUNT ONLY N° 1 (ONE) FUEL FILTER BETWEEN TANK AND FUEL PUMP.**

**IL EST INTERDIT D'INSTALLER TOUT TYPE DE ROBINET, RACCORD CALBRÉ OU AUTRE DISPOSITIF ENTRE L'ALIMENTATION ET LE RETOUR / RÉCUPÉRATION SUR LES CONDUITES DE CARBURANT.  
 L'UTILISATION DES CONDUITES DE CARBURANT SEULEMENT EST DONC AUTORISEE.  
 IL EST AUTORISÉ À INSTALLER UNIQUEMENT (N ° 1) UN FILTRE À CARBURANT ENTRE RÉSERVOIR ET POMPE À CARBURANT.**

**ATTENTION**

**TUTTI LE PARTI DEL MOTORE DEVONO ESSERE ORIGINALI VORTEX ROK.**

Né il motore né gli accessori possono essere in alcun modo modificati, per modifica si intende qualsiasi cambiamento di forma, contenuto o funzione, che rappresenti una condizione di differenza da quanto originariamente costruito (prodotto ed assemblato), inclusa l'aggiunta e/o l'asportazione di materiale. Tutte le misure dimensionali nei disegni tecnici si intendono in mm.

**ALL THE ENGINE PARTS MUST BE ORIGINAL BY VORTEX ROK.**

Neither engines nor accessories can be modified. By this we mean any shape, content or function changes which may differ from what originally produced (manufactured and assembled). Furthermore this includes any addition and /or removal of material.

All dimensions in the technical drawings are in mm.

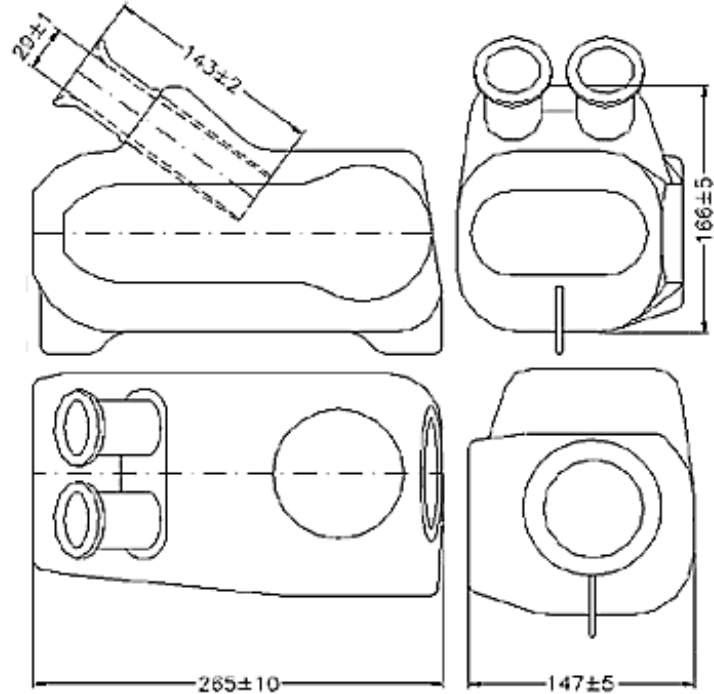
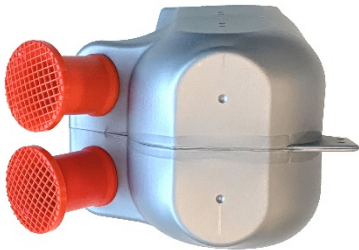
**TOUTES LES PARTS DU MOTEUR DOIVENT ETRE ORIGINALES VORTEX ROK.**

Ni le moteur ni les accessoires peuvent être modifiés. Modification signifie tout changement de forme, de contenu ou de fonction, ce qui représente une condition de différence avec ce qui a été construit à l'origine (produit et assemblé). Ci-inclus aussi l'addition et/ou l'enlèvement de matériaux. Toutes les mesures dimensionnelles dans les dessins techniques sont en mm.

**FILTRO D'ASPIRAZIONE  
INLET SILENCER  
SILENCIEUX D'ASPIRATION**

**MODELLO, TIPO,  
MODEL TYPE  
MODELE, TYPE**

**ARROW 0225.GLB 29**



**IL MANICOTTO IN GOMMA PUO' ESSERE TAGLIATO DA UN SOLO LATO, LATO SILENZIATORE.  
RETINA OPZIONALE.**

**RUBBER BUSH CAN BE CUT ON ONE SIDE, SILENCER SIDE.  
AIR FILTER MESH AS OPTIONAL.**

**LA MANCHON EN CAOUTCHOUC PEUT ÊTRE COUPÉE D'UN CÔTÉ, CÔTÉ SILENCIEUX.  
FILTRE FILET EN OPTION.**

**ATTENTION**

**TUTTI LE PARTI DEL MOTORE DEVONO ESSERE ORIGINALI VORTEX ROK.**

Né il motore né gli accessori possono essere in alcun modo modificati, per modifica si intende qualsiasi cambiamento di forma, contenuto o funzione, che rappresenti una condizione di differenza da quanto originariamente costruito (prodotto ed assemblato), inclusa l'aggiunta e/o l'asportazione di materiale. Tutte le misure dimensionali nei disegni tecnici si intendono in mm.

**ALL THE ENGINE PARTS MUST BE ORIGINAL BY VORTEX ROK.**

Neither engines nor accessories can be modified. By this we mean any shape, content or function changes which may differ from what originally produced (manufactured and assembled). Furthermore this includes any addition and /or removal of material.

All dimensions in the technical drawings are in mm.

**TOUTES LES PARTS DU MOTEUR DOIVENT ÊTRE ORIGINALES VORTEX ROK.**

Ni le moteur ni les accessoires peuvent être modifiés. Modification signifie tout changement de forme, de contenu ou de fonction, ce qui représente une condition de différence avec ce qui a été construit à l'origine (produit et assemblé). Ci-inclus aussi l'addition et/ou l'enlèvement de matériaux. Toutes les mesures dimensionnelles dans les dessins techniques sont en mm.

ACCENSIONE PVL  
IGNITION PVL  
ALLUMAGE PVL  
105 458 54/A/18  
105 458 036-IG-27



**SARA' CONSENTITO SOLO L'UTILIZZO DI BOBINE MARCHIATE, COME BEN VISIBILE NELLE FIGURE SOPRA RIPORTATE.**

**USE OF COILS MARKED WILL BE ALLOWED, AS MENTIONED IN THE ABOVE PICTURES.**

**IL SERA PERMIS L'UTILISATION DES BOBINES MARQUES, COMME BIEN VISIBILE DANS LES ILLUSTRATION CI-DESSUS REPORTEES.**

**ATTENTION**

**TUTTI LE PARTI DEL MOTORE DEVONO ESSERE ORIGINALI VORTEX ROK.**

Né il motore né gli accessori possono essere in alcun modo modificati, per modifica si intende qualsiasi cambiamento di forma, contenuto o funzione, che rappresenti una condizione di differenza da quanto originariamente costruito (prodotto ed assemblato), inclusa l'aggiunta e/o l'asportazione di materiale. Tutte le misure dimensionali nei disegni tecnici si intendono in mm.

**ALL THE ENGINE PARTS MUST BE ORIGINAL BY VORTEX ROK.**

Neither engines nor accessories can be modified. By this we mean any shape, content or function changes which may differ from what originally produced (manufactured and assembled). Furthermore this includes any addition and /or removal of material.

All dimensions in the technical drawings are in mm.

**TOUTES LES PARTS DU MOTEUR DOIVENT ETRE ORIGINALES VORTEX ROK.**

Ni le moteur ni les accessoires peuvent être modifiés. Modification signifie tout changement de forme, de contenu ou de fonction, ce qui représente une condition de différence avec ce qui a été construit à l'origine (produit et assemblé). Ci-inclus aussi l'addition et/ou l'enlèvement de matériaux. Toutes les mesures dimensionnelles dans les dessins techniques sont en mm.

**FOTO E MARCHIATURA DEL PISTONE  
 PICTURE AND MARKING OF THE PISTON  
 PHOTO ET MARQUAGE DU PISTON**

**Obbligatorio avere il pistone marchiato VORTEX in fusione come da figura.  
 Mandatory to have the brand VORTEX cast piston as shown in the picture.  
 Obligatoire d' avoir le piston en fonte marque VORTEX comme sur la figure.**



**FOTO E MARCATURA DELLA BIELLA  
 PICTURE AND MARKIN OF CONROD  
 PHOTO E MARQUAGE DE LA BIELLE**



**ATTENTION**

**TUTTI LE PARTI DEL MOTORE DEVONO ESSERE ORIGINALI VORTEX ROK.**

Né il motore né gli accessori possono essere in alcun modo modificati, per modifica si intende qualsiasi cambiamento di forma, contenuto o funzione, che rappresenti una condizione di differenza da quanto originariamente costruito (prodotto ed assemblato), inclusa l'aggiunta e/o l'asportazione di materiale. Tutte le misure dimensionali nei disegni tecnici si intendono in mm.

**ALL THE ENGINE PARTS MUST BE ORIGINAL BY VORTEX ROK.**

Neither engines nor accessories can be modified. By this we mean any shape, content or function changes which may differ from what originally produced (manufactured and assembled). Furthermore this includes any addition and /or removal of material.

All dimensions in the technical drawings are in mm.

**TOUTES LES PARTS DU MOTEUR DOIVENT ETRE ORIGINALES VORTEX ROK.**

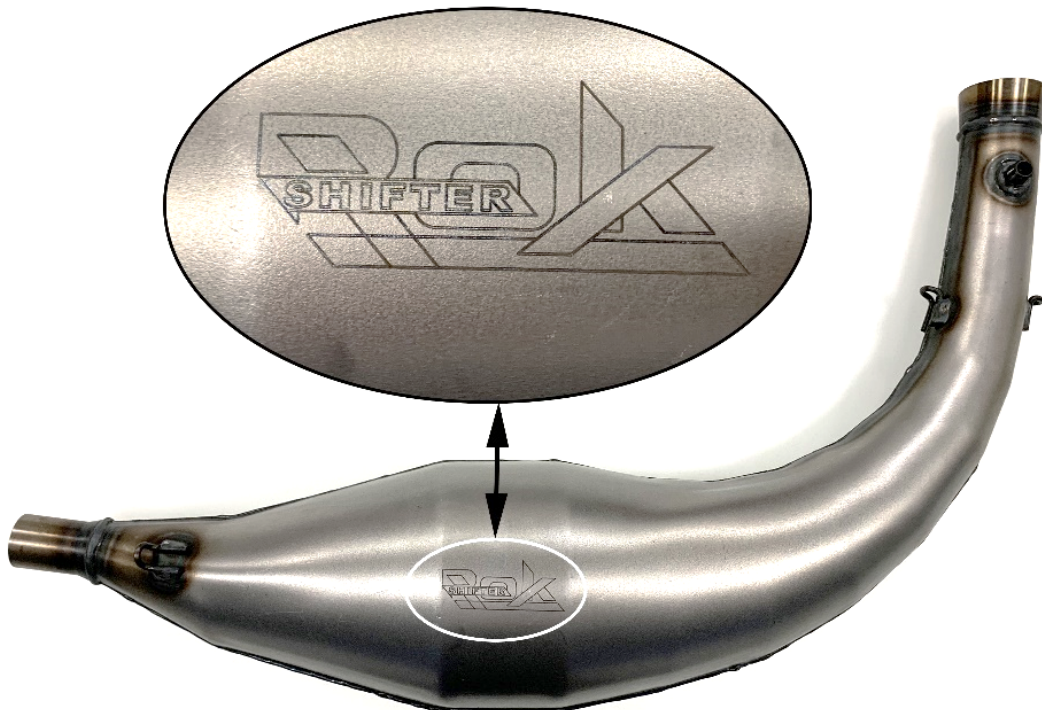
Ni le moteur ni les accessoires peuvent être modifiés. Modification signifie tout changement de forme, de contenu ou de fonction, ce qui représente une condition de différence avec ce qui a été construit à l'origine (produit et assemblé). Ci-inclus aussi l'addition et/ou l'enlèvement de matériaux. Toutes les mesures dimensionnelles dans les dessins techniques sont en mm.



FOTO E MARCATURA DELL'ALBERO MOTORE  
 PICTURE AND MARKING OF CRANKSHAFT  
 PHOTO E MARQUAGE DE VILEBREQUIN



FOTO E MARCATURA DELLA MARMITTA  
 PICTURE AND MARKING OF EXHAUST MUFFLER  
 PHOTO E MARQUAGE D'ECHAPEMENT



**ATTENTION**

**TUTTI LE PARTI DEL MOTORE DEVONO ESSERE ORIGINALI VORTEX ROK.**

Né il motore né gli accessori possono essere in alcun modo modificati, per modifica si intende qualsiasi cambiamento di forma, contenuto o funzione, che rappresenti una condizione di differenza da quanto originariamente costruito (prodotto ed assemblato), inclusa l'aggiunta e/o l'asportazione di materiale. Tutte le misure dimensionali nei disegni tecnici si intendono in mm.

**ALL THE ENGINE PARTS MUST BE ORIGINAL BY VORTEX ROK.**

Neither engines nor accessories can be modified. By this we mean any shape, content or function changes which may differ from what originally produced (manufactured and assembled). Furthermore this includes any addition and /or removal of material.

All dimensions in the technical drawings are in mm.

**TOUTES LES PARTS DU MOTEUR DOIVENT ETRE ORIGINALES VORTEX ROK.**

Ni le moteur ni les accessoires peuvent être modifiés. Modification signifie tout changement de forme, de contenu ou de fonction, ce qui représente une condition de différence avec ce qui a été construit à l'origine (produit et assemblé). Ci-inclus aussi l'addition et/ou l'enlèvement de matériaux. Toutes les mesures dimensionnelles dans les dessins techniques sont en mm.

FOTO DEL CARTER (LATO GUARNIZIONE)  
 PHOTO DU CARTE (CÔTÉ JOINT)  
 PHOTO OF THE SUMP (GASKET FACE)

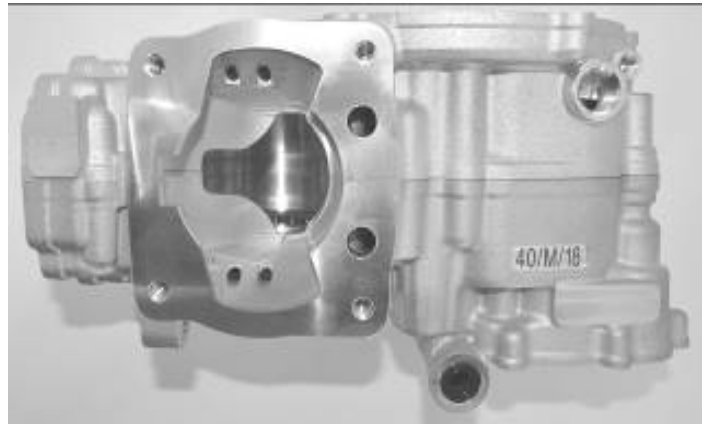


FOTO DI UNA PARTE INTERNA DEL CARTER  
 PHOTO D'UNE PARTIE INTÉRIEURE DU CARTER  
 PHOTO OF AN INTERNAL PART OF THE SUMP



**ATTENTION**

**TUTTI LE PARTI DEL MOTORE DEVONO ESSERE ORIGINALI VORTEX ROK.**

Né il motore né gli accessori possono essere in alcun modo modificati, per modifica si intende qualsiasi cambiamento di forma, contenuto o funzione, che rappresenti una condizione di differenza da quanto originariamente costruito (prodotto ed assemblato), inclusa l'aggiunta e/o l'asportazione di materiale. Tutte le misure dimensionali nei disegni tecnici si intendono in mm.

**ALL THE ENGINE PARTS MUST BE ORIGINAL BY VORTEX ROK.**

Neither engines nor accessories can be modified. By this we mean any shape, content or function changes which may differ from what originally produced (manufactured and assembled). Furthermore this includes any addition and /or removal of material.

All dimensions in the technical drawings are in mm.

**TOUTES LES PARTS DU MOTEUR DOIVENT ETRE ORIGINALES VORTEX ROK.**

Ni le moteur ni les accessoires peuvent être modifiés. Modification signifie tout changement de forme, de contenu ou de fonction, ce qui représente une condition de différence avec ce qui a été construit à l'origine (produit et assemblé). Ci-inclus aussi l'addition et/ou l'enlèvement de matériaux. Toutes les mesures dimensionnelles dans les dessins techniques sont en mm.

FOTO DEL COPERCHIO DEL PACCO LAMELLARE E GUARNIZIONE  
 PICTURE OF REED BLOCK COVER AND GASKET  
 PHOTO DU COUVERTURE DE LA PYRAMIDE CLAPETS ET JOINT



FOTO DEL CONVOGLIATORE  
 PICTURE OF REED VALVE COVER  
 PHOTO DE LA BOÎTE À CLAPETS



**ATTENTION**

**TUTTI LE PARTI DEL MOTORE DEVONO ESSERE ORIGINALI VORTEX ROK.**

Né il motore né gli accessori possono essere in alcun modo modificati, per modifica si intende qualsiasi cambiamento di forma, contenuto o funzione, che rappresenti una condizione di differenza da quanto originariamente costruito (prodotto ed assemblato), inclusa l'aggiunta e/o l'asportazione di materiale. Tutte le misure dimensionali nei disegni tecnici si intendono in mm.

**ALL THE ENGINE PARTS MUST BE ORIGINAL BY VORTEX ROK.**

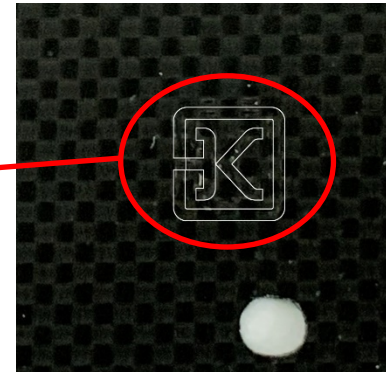
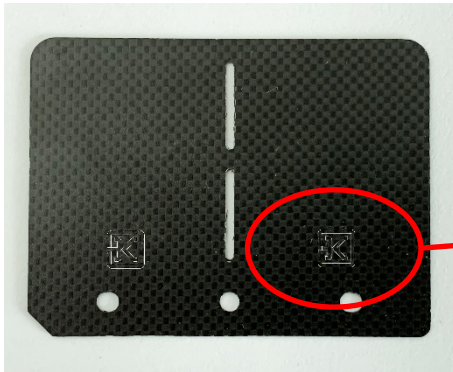
Neither engines nor accessories can be modified. By this we mean any shape, content or function changes which may differ from what originally produced (manufactured and assembled). Furthermore this includes any addition and /or removal of material.

All dimensions in the technical drawings are in mm.

**TOUTES LES PARTS DU MOTEUR DOIVENT ETRE ORIGINALES VORTEX ROK.**

Ni le moteur ni les accessoires peuvent être modifiés. Modification signifie tout changement de forme, de contenu ou de fonction, ce qui représente une condition de différence avec ce qui a été construit à l'origine (produit et assemblé). Ci-inclus aussi l'addition et/ou l'enlèvement de matériaux. Toutes les mesures dimensionnelles dans les dessins techniques sont en mm.

**FOTO E TIMBRATURA DELLE LAMELLE  
PICTURES AND MARKING OF THE REEDS  
PHOTO ET MARQUAGE DU CLAPETTES**



**LE LAMELLE IN CARBONIO DEVONO ESSERE ENTRAMBE, OBBLIGATORIAMENTE, ORIGINALI E MARCHIATE OTK COME INDICATO IN FOTO.**

**CARBON FIBER REED PETALS MUST BE BOTH, MANDATORY, ORIGINAL AND BRANDED OTK AS SHOWN IN THE PICTURE.**

**LES CLAPETTES DE CARBON DOIVENT ÊTRE LES DEUX, ORIGINALEMENT ET MARQUES OTK COMME INDIQUÉ SUR LA FIGURE.**

**FOTO DEL DETTAGLIO DELLA POSIZIONE PARAOLIO ALBERO MOTORE  
DETAIL PHOTO OF THE CRANKSHAFT OIL SEAL POSITION  
PHOTO DE DÉTAIL DE LA POSITION DU JOINT D'HUILE DU VILEBREQUIN**



**ATTENTION**

**TUTTI LE PARTI DEL MOTORE DEVONO ESSERE ORIGINALI VORTEX ROK.**

Né il motore né gli accessori possono essere in alcun modo modificati, per modifica si intende qualsiasi cambiamento di forma, contenuto o funzione, che rappresenti una condizione di differenza da quanto originariamente costruito (prodotto ed assemblato), inclusa l'aggiunta e/o l'asportazione di materiale. Tutte le misure dimensionali nei disegni tecnici si intendono in mm.

**ALL THE ENGINE PARTS MUST BE ORIGINAL BY VORTEX ROK.**

Neither engines nor accessories can be modified. By this we mean any shape, content or function changes which may differ from what originally produced (manufactured and assembled). Furthermore this includes any addition and /or removal of material. All dimensions in the technical drawings are in mm.

**TOUTES LES PARTS DU MOTEUR DOIVENT ÊTRE ORIGINALES VORTEX ROK.**

Ni le moteur ni les accessoires peuvent être modifiés. Modification signifie tout changement de forme, de contenu ou de fonction, ce qui représente une condition de différence avec ce qui a été construit à l'origine (produit et assemblé). Ci-inclus aussi l'addition et/ou l'enlèvement de matériaux. Toutes les mesures dimensionnelles dans les dessins techniques sont en mm.