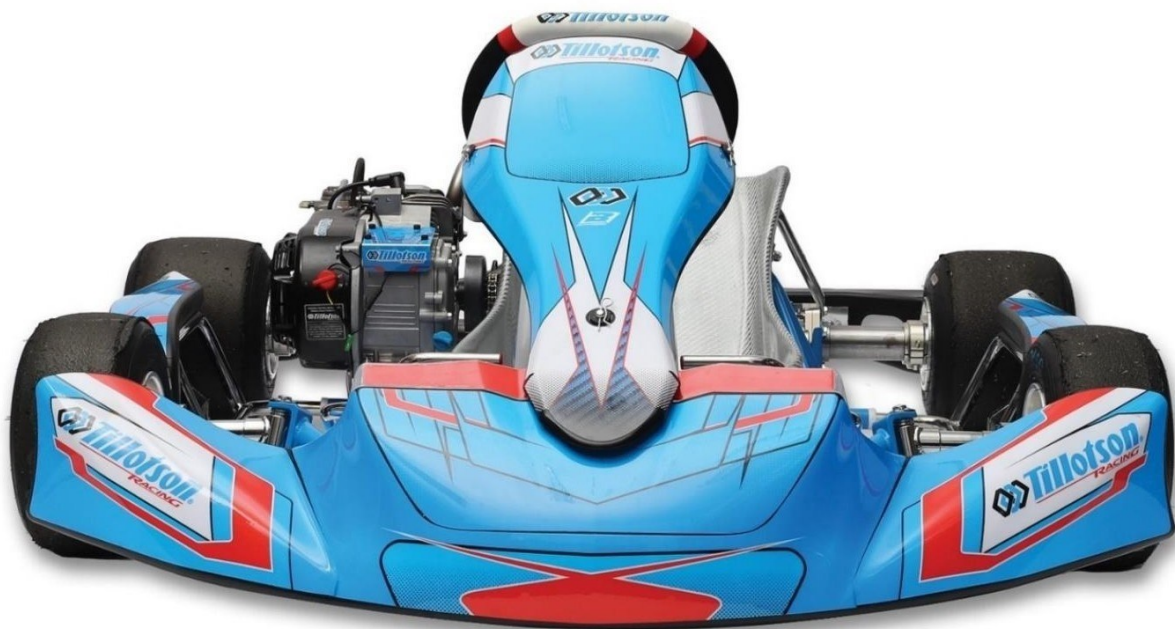




---

# Reglamento Técnico 2023 Categoría Tillotson 225

---



<b>Sección A</b> .....	<b>Motor</b>	<b>3</b>
Motor Tillotson TPP-225RS.....		3
Sellado .....		3
Material permitido para manipular.....		4
Componentes del motor .....		4
Sistema de escape .....		5
Embrague .....		6
Bujía.....		7
<b>Sección B:</b> .....	<b>Carburador</b>	<b>8</b>
.....		
<b>Sección C:</b> .....	<b>Aceite</b>	<b>9</b>
.....		
<b>Sección D:</b> .....	<b>Reglas Generales</b>	<b>9</b>
.....		
<b>Sección E:</b> .....	<b>Proceso de solicitud de compra del motor</b>	<b>9</b>
<b>Anexos</b> .....		<b>11</b>
Listado de Piezas Motor Tillotson TPP-225RS .....		11
Ficha del Motor .....		15
Ficha del Carburador .....		22

## Sección A: Motor

### 1. Motor Tillotson TPP-225R, Box Stock:

- 1.1 Los únicos motores autorizados para utilizarse en cualquier competencia ó evento organizado por ACEK, tales como pero no limitados a estos, Costa Rica Kart Championship, Endurance, Costa Rica International Challenge etc., serán los motores nuevos, de paquete, Box Stock vendidos a través del dealer de Tillotson en Costa Rica, Formula Kart:



8811-0117, 2524-0739, 2524-0740

Email: [gerencia@fkart.com](mailto:gerencia@fkart.com)

Dirección: del Indoor Club 200 mts al este, Centro Comercial Milla de Oro.

- 1.2 El dealer se compromete a llevar un control estricto de los números de motor y de los sellos que corresponden a cada motor, información que estará a disposición de ACEK en el momento que lo soliciten, para poder llevar un control cruzado con la información que maneja ACEK sobre los mismos.
- 1.3 El motor debe permanecer como viene original de fábrica.
- 1.4 No se permiten piezas de repuesto a menos que se indique en el documento de ficha del motor TPP-225RS.
- 1.5 No se permite el mecanizado u otra modificación de las superficies interiores del motor (desbarbado, rectificado, pulido, lijado, granallado de medios, tratamiento térmico).
- 1.6 Todas las piezas están sujetas a comparación visual y deben permanecer en su forma original inalterada en comparación con una pieza original.
- 1.7 El motor y todos los componentes deben cumplir con el documento de la ficha del motor.

### 2. Sellado:

- 2.1 Los motores TPP-225RS deben estar equipados con el sello de identificación del motor original que se correlacione con el número de identificación del motor suministrado en la fábrica de Tillotson. Si se identifica un número de sello alternativo, el motor no es válido para la competición.
- 2.2 Tillotson es el único agente de sellado autorizado para abrir los motores y volver a sellar según sea necesario, a menos que haya un agente de sellado designado en el país.
- 2.3 El agente de sellado debe notificar a Tillotson inmediatamente después de que se realicen cambios en los números de sello del motor.
- 2.4 Dos tipos de sellos que están actualmente en uso:

2021 en adelante Producción



2020 Producción



- 2.5 A partir del número de serie del motor 20110001 solo se permite el sello del motor de producción 2021 . Cualquier motor de este número de serie que utilice el sello del motor del modelo anterior no estará permitido en la competencia.
- 2.6 Adicionalmente a los sellos de fábrica, ACEK colocará un sello adicional seriado ubicado en la tapa del cabezote.
- 2.7 El sello de ACEK será colocado por el Juez Técnico designado por ACEK para tal efecto.
- 2.8 El dealer autorizado por Tillotson se compromete a vender únicamente los motores que tengan el sello de Fábrica y el sello de ACEK.
- 2.9 En caso de requerir el motor una reparación en el cabezote, lo puede hacer el mecánico en presencia del juez Técnico. Para cambiar el empaque de la tapa del carter, el único autorizado es el Juez Técnico. Ninguna reparación dentro el carter está permitida

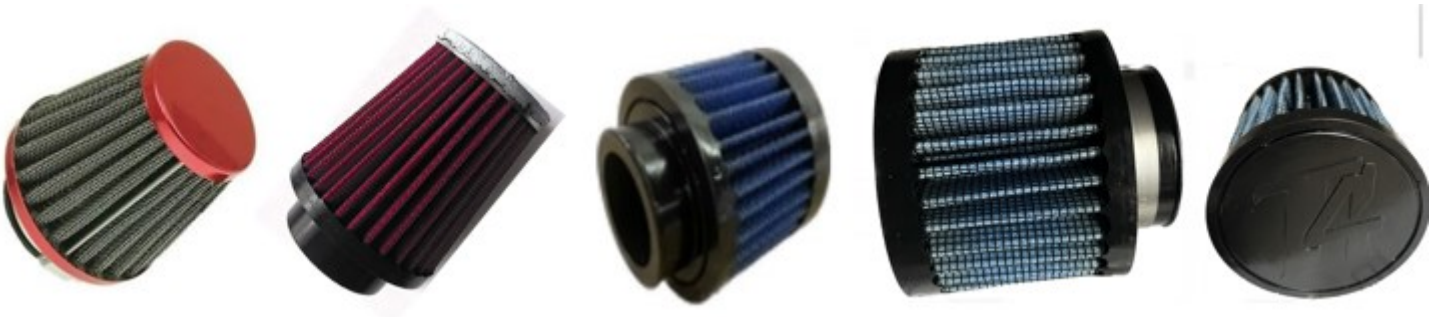
### 3. Material permitido para manipular:

Los siguientes partes o áreas de ajuste y limpieza están permitidos dentro de lo razonable. Queda prohibido cualquier efecto que altere la integridad de los componentes o que a juicio exclusivo del Juez Técnico se extienda más allá de una limpieza razonable.

- 3.1 Las holguras de las válvulas se pueden ajustar y las válvulas se pueden limpiar; sin embargo, las válvulas deben permanecer con la especificación de fábrica de ángulo de 45 grados solamente. No se permiten asientos de válvulas de ángulos y/o ángulos adicionales no comparables al stock de fábrica de 30-45-60 grados.
- 3.2 Las bujías se pueden limpiar para eliminar el carbono.
- 3.3 El pistón y la cámara de combustión se pueden limpiar para eliminar el carbono.
- 3.4 Reparación de rosca dañada: Está permitido utilizar Heli-coil o un inserto de reparación de rosca similar siempre que la parte, después de la reparación, esté dentro de la dimensión, el peso o las medidas establecidas en el documento de ficha del motor.

### 4. Componentes del motor:

- 4.1 El interruptor de encendido del motor y los cables deben permanecer en la ubicación original. No está permitido alterar el cableado.
- 4.2 Es obligatorio utilizar el filtro de aire original, P/N: T-AIRFILTER-01. Cualesquiera de estas versiones están autorizadas. No se permite ninguna modificación del elemento de filtro.



- 4.3 Se puede colocar un calcetín de lluvia transpirable o un escudo protector para la competencia en clima húmedo. No está permitido que el escudo protector cree ningún efecto de aire de ariete.
- 4.4 Cubierta de la válvula de ventilación de aceite: Es obligatorio conectar la tubería de ventilación de aceite a un recipiente de captura. El recipiente debe ventilarse a la atmósfera.
- 4.5 La señal de pulso del motor debe tomarse del MANIFOLD de entrada a la conexión de la bomba de combustible. La longitud de la manguera de pulso no podrá exceder los 28 cm de largo.
- 4.6 Solo se permite la bomba de combustible original. P/N: FP-10A



- 4.7 Es obligatorio utilizar el protector de embrague suministrado (T-CLU-GRD-01). Se debe utilizar un mínimo de dos tornillos para montar el protector de cadena.
- 4.8 Es recomendado utilizar un máximo de un filtro de combustible en línea para garantizar que la suciedad y la contaminación dentro del montaje del sistema de combustible no afecten el rendimiento del motor. Recomendamos el FS-1P suministrado.
- 4.9 La carcasa del ventilador / conjunto del arrancador debe ser original y estar instalado correctamente. No se permite la colocación de cinta adhesiva, recubrimiento o restricción de aire de ninguna parte de este conjunto.
- 4.10 El interruptor de apagado OEM deberá ser el original de fábrica.

## 5. Sistema de escape:

- 5.1 El sistema de escape es obligatorio según lo suministrado por Tillotson con el motor.
- 5.2 El sistema de escape consta de las siguientes partes:

- Manifold VLR: P/N EXF5200:

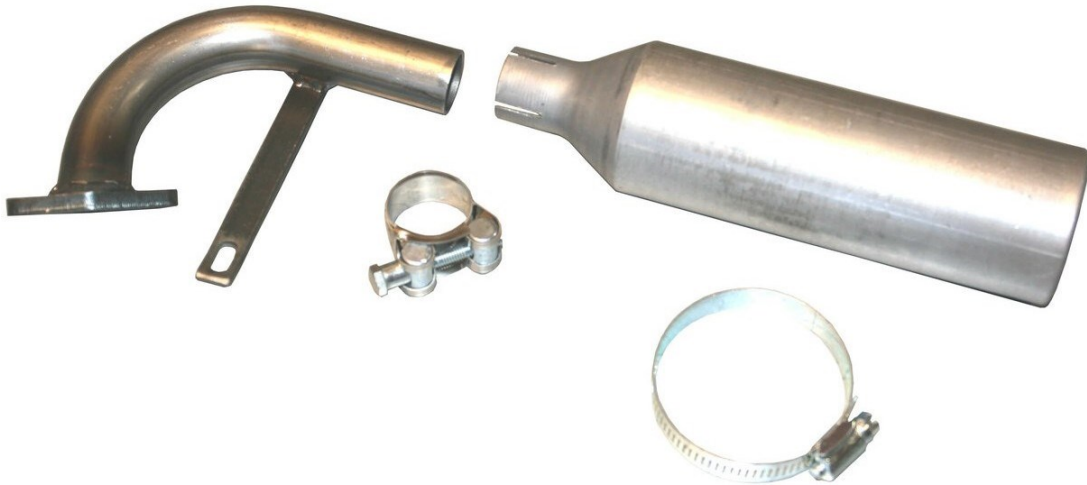


- Silenciador VLR: P/N EXF5202:





➤ Conjunto de escape completo:

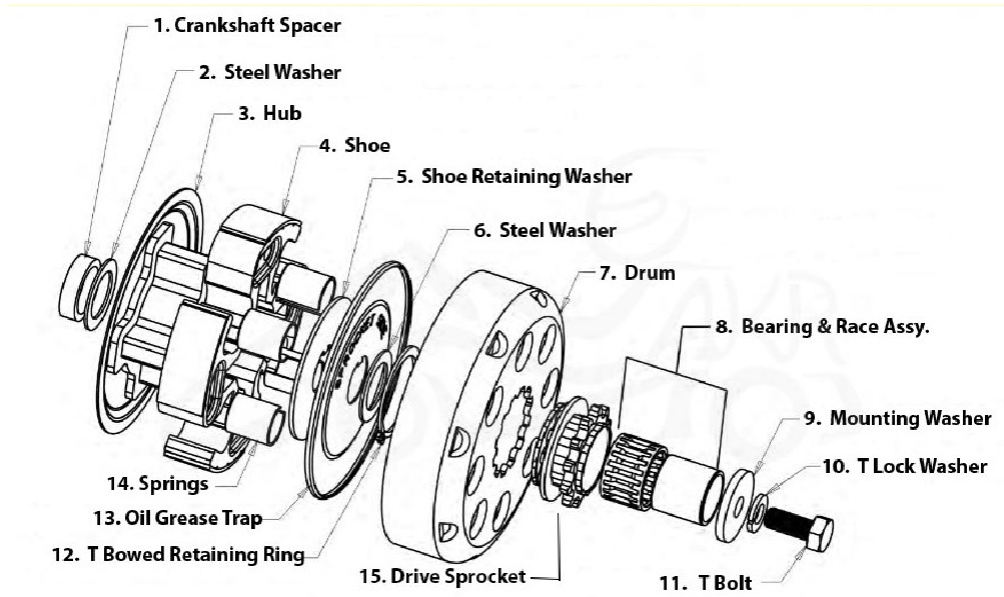


- 5.3 Todas las piezas deben permanecer como se suministraron originalmente. No se permite la afinación, modificación o manipulación del material de ninguna forma.
- 5.4 El empaque de escape debe ser original, se puede utilizar una sola pieza. Se permite el uso de silicona.
- 5.5 NO está permitido el uso de un sensor de O2, EGT o CO2.
- 5.6 Se recomienda la protección del escape. El Manifold debe estar completamente envuelto con un material o funda aislante que no sea de asbesto.
- 5.7 No es motivo de descalificación si las tuercas de escape se aflojan durante una carrera mientras el escape permanezca unido al cilindro con al menos dos tuercas.
- 5.8 Se recomienda utilizar al menos tres resortes para asegurar el silenciador al Manifold. Está permitido instalar un cable de seguridad adicional entre el Manifold de escape y el silenciador para asegurar en caso de rotura del resorte.

**6. Embrague ó Clutch:**

- 6.1 El único Clutch permitido es el que se supe con el motor marca Hillard Inferno Flame:





6.2 El Clutch debe ser original tal como lo suministra el fabricante y no se permite la puesta a punto, modificación o manipulación del material en ninguna forma.

Se recomienda montar el Clutch en el interior para evitar una tensión adicional en el cigüeñal. Los únicos resortes permitidos son los que supe el fabricante con el clutch (blanco y negro). Se permite la mezcla con ambos resortes.

6.3

## 7. Bujía:

7.1 Las bujías autorizadas son las E3-106 y la Autolite AR3910X:

E3-106



AUTOLITE AR3910X



7.2 La arandela de la bujía debe estar en su lugar y permanecer en la forma original en la bujía stock utilizada. El termopar de temperatura está permitido siempre y cuando no se modifique la arandela de la bujía.

7.3 En caso de que se autorice el uso de una bujía alternativa se indicará en el Reglamento Particular de cada competencia.

***Durante las inspecciones técnicas, se puede utilizar una nueva pieza de stock como referencia para comparar la legalidad de cualquier pieza de un competidor.***

**Sección B: Carburador**

1. Carburador Tillotson FM22-1A:

**CARBURETOR  
Tillotson FM22-1A**



Manufacturer	<b>TILLOTSON LTD.</b>
Make	<b>TILLOTSON</b>
Model	<b>FM22-1A</b>



- 1.1 El carburador debe permanecer como se suministró originalmente desde Tillotson.
- 1.2 No se permiten piezas de repuesto no originales o "After Market" de ningún tipo.
- 1.3 No se permite el mecanizado u otra modificación del acabado superficial.
- 1.4 Solo se permite el uso de la boquillas, ajuga y piezas internas del carburador suministrados por Tillotson.
- 1.5 Todas las piezas están sujetas a comparación visual y deben permanecer en forma inalterada en comparación con una pieza original.
- 1.6 El carburador y todos los componentes deben cumplir con la ficha del carburador.

### **Sección C: Aceite**

1. Aceite
  - 1.1. Es extremadamente recomendado utilizar el aceite fabricado por Tillotson especialmente para el motor T225RS.
  - 1.2. En caso de no utilizar el aceite recomendado por el fabricante se recomienda utilizar aceite fabricado especialmente para motores de karts de 4 tiempos tales como el Red Line.
  - 1.3. El volumen mínimo de aceite a llenar es de 500ml. En la inspección técnica, una cantidad mínima de 450 ml de aceite debe estar presente en cada motor si se drena.
  - 1.4. No se permite el uso de ningún tipo de aditivos de oleaginosos de cualquier tipo, ni sustancias extrañas junto con el aceite.

### **Sección D: Reglas Generales**

1. Peso
  - 1.1. Pesos mínimos totales permitidos (Kart y Conductor combinados):
    - Light: **310 libras**
    - Heavy: **355 libras**
  - 1.2. Todo el peso debe asegurarse con un mínimo de un tornillo, con tuerca de seguridad.
2. Edades
  - 2.1. 12 años en adelante. Si el piloto cumple los 12 años antes ó el 30 junio puede competir en todos los eventos del Costa Rica Kart Championship de Verano de este año, si cumple los 12 años antes ó el 31 de diciembre puede competir en todos los eventos del Costa Rica Kart Championship de Invierno de este año.
3. Relación
  - 3.1. La relación única autorizada para cada categoría será establecida en el Reglamento Particular de cada prueba. (Piñón delantero y piñón trasero)
4. Llantas
  - 4.1. Únicamente se permitirá registrar cómo máximo 8 llantas (4 delanteras y 4 traseras) para cada Campeonato del Costa Rica Kart Championship (8 para el Campeonato de Verano y 8 para el Campeonato de Invierno)
  - 4.2. Las 8 llantas se podrán registrar en el momento que el piloto lo considere conveniente.
  - 4.3. Para una de las carreras del Costa Rica Kart Championship solo se podrán registrar y utilizar durante el día de competencia 4 de las 8 llantas registradas.
5. Numeración de la Categoría
  - 5.1. Del 900 al 999
  - 5.2. Fondo amarillo, números negros.

**Lo que no está específicamente permitido en este reglamento, está PROHIBIDO.**

## ANEXO 1



### Lista de piezas del TPP-225RS

#### 1.1 MOTORES TPP-225RS

<u>TILLOTSON P/N</u>	<u>DESCRIPCIÓN</u>
TPP225RS-PKG-EUR	225RS VERSIÓN COMPLETA USA
TPP225RS-SB2	LONG BLOCK DE 225RS (MENOS VOLANTE DE INERCIA, ENCENDIDO Y AUXILIARES)

#### 1.2 CÁRTER Y ACCESORIOS

<u>TILLOTSON P/N</u>	<u>DESCRIPCIÓN</u>
138220002	CONJUNTO DEL CÁRTER-S
138190002	RODAMIENTO, CÁRTER-S
138220075	MONTANTE SUPERIOR DE LA PLACA DE MONTANTE
138220026	TORNILLO DE TAPA DE CABEZA HEXAGONAL DEL ZÓCALO M6 * 20-S
138220025	PLACA DE MONTANTE SPACER-TOP
138190004	ARANDELA, TAPÓN DE DRENAJE-S
138190005	TORNILLO, TAPÓN DE DRENAJE-S
138190003	ACEITE SEAL-S
138220053	PEGATINA, PLACA DE MONTANTE SUPERIOR-S
138220082	ESPACIADOR DE NYLON
138220085	MEDIDOR DE HORAS
138220083	MANGA DE ESCUDO DEL MEDIDOR DE HORAS
138220084	MANGA CONTRACCIÓN TÉRMICA

#### 1.3 CIGÜEÑAL, BIELA Y PISTÓN

<u>TILLOTSON P/N</u>	<u>DESCRIPCIÓN</u>
138210107	MONTANTE DEL CIGÜEÑAL-S
138220074	CONJUNTO DE BIELAS FORJADO
138220017	COJINETE DE MEDIA MANGA-S
138220016	TORNILLO, BIELA-S
138220004	PISTÓN-S
138220006	PISTÓN PIN-S
138220008	CIRCLIP, PIN-S DE PISTÓN
138220005	JUEGO DE ANILLOS, PISTON-S
138190007	PISTÓN, PASADOR, ANILLO, CONJUNTO DE CLIP

#### 1.4 CUBIERTA DEL CÁRTER, EMBRAGUE Y PROTECTORES DE CADENA

<u>TILLOTSON P/N</u>	<u>DESCRIPCIÓN</u>
138190017	EMPAQUE, CÁRTER-S
138190016	BUJE DE PASADOR DE CLAVIJA, CÁRTER-S
138190002	RODAMIENTO, CÁRTER-S
138190018	CUBIERTA DEL CÁRTER-S
138190020	DIPSTICK ASSEMBLY-S
138190019	CONJUNTO DE TAPÓN DE ACEITE-S
138190003	ACEITE SEAL-S
138190015	TORNILLO DE BRIDA M8 * 30-S
138190060	TORNILLO DE BRIDA 5/16 * 20-S
T-CLU-GRD-01	PROTECTOR DE EMBRAGUE 2021

#### 1.5 CLUTCH Y COMPONENTES

<u>TILLOTSON P/N</u>	<u>DESCRIPCIÓN</u>
T-HILLARD IF-CLU-21T	EMBRAGUE HILLARD INFERNO FLAME, 21T-S
T-HILLARD IF-KEY-01	HILLARD INFERNO FLAME KEYWAY
T-CLU-HIF-SPC-01	ESPACIADOR DE CIGUEÑAL HILLARD INFERNO FLAME
T-CLU-S-WASHER-02	ARANDELA DE HIERRO
T-CLU-HUB	HUB
T-CLU-SHOE-HIF	ZAPATAS DE CLUTCH HILLARD INFERNO FLAME
T-CLU-SPRINGS-BLK-04	RESORTES DE CLUTCH NEGROS
T-CLU-SPRINGS-SIL-04	RESORTES DE CLUTCH PLATEADOS
T-CLU-SHOE-RET-WAS	ARANDELA RETENDORA DE ZAPATAS HILLARD INFERNO FLAME
T-CLU-OLI-GRS-TRAP	PLATO TRAMPA DE ACEITE Y GRASA
T-CLU-T-BOWED-RET-RING	SEGURO RETENEDOR T
T-CLU-DRUM-HIF	TAMBOR DE CLUTCH HILLARD INFERNO FLAME
T-CLU-DRI-SPR	PIÑON 21T-S
T-CLU-BEA-RAC-ASSY	BEARING & BUSHING
T-CLU-MOU-WASHER	ARANDELA GRUESA DE SUJECION
T-CLU-T-LOCK-WASHER	ARANDELA DE PRESIÓN DE SUJECION
T-CLU-T-BOLT	TORNILLO DE SUJECIÓN DEL CLUTH

#### 1.6 CABEZOTE Y COMPONENTES

<u>TILLOTSON P/N</u>	<u>DESCRIPCIÓN</u>
138190037	TORNILLO DE FLANGER M6 * 12-S
138190088	CUBIERTA DE VÁLVULA-S
138190096	TUBO, RESPIRADERO-S
138190038	EMPAQUE, TAPA DE VÁLVULA-S
138190021	TORNILLO DE FLANGER M8 * 60-S
T-E3-106	BUJÍA, E3
138220013	BUJÍA NGK BPR6ES-S
138210100	CONJUNTO DE CABEZOTE-S
138190056	TORNILLO, MANIFOLD DE ESCAPE-S
138220033	STUD, MANIFOLD DE ADMISIÓN-S
138220030	EMPAQUE DE CULATA-S
138190022	PASADOR, CLAVIJA, CULATA-S
138220014	TORNILLO DE FLANGER M6 * 16-S

138210125	CUBIERTAS DE AIRE-S
138220050	CONJUNTO COMPLETO DE CABEZOTE (VÁLVULAS INC , MUELLES , RETENEDORES

### 1.7 CONJUNTO DE TREN DE VÁLVULAS Y ÁRBOL DE LEVAS

<u>TILLOTSON P/N</u>	<u>DESCRIPCIÓN</u>
138190035	TUERCA DE BLOQUEO DE VÁLVULAS-S
138190034	TUERCA DE AJUSTE DE VÁLVULAS
138190033	BALANCÍN ARM-S
138190030	BALANCÍN DE APOYO-S
138190031	PLACA, VARILLA DE EMPUJE GUIDE-S
138190032	VARILLA DE EMPUJE-S
138190013	TAPPET, VÁLVULA-S
138220012	CONJUNTO DEL ÁRBOL DE LEVAS-S
138210101	VÁLVULA, INTAKE-S
138210102	VÁLVULA, ESCAPE-S
138210112	SELLO DE VÁLVULA-S
138220029	RESORTE DE VÁLVULA (26LBS)-S
138210103	RETENEDOR, RESORTE DE VÁLVULA-S
138210104	VÁLVULA COLLET-S

### 1.8 CARBURADOR, FILTRO DE AIRE, BOMBA DE COMBUSTIBLE Y ACCESORIOS

<u>TILLOTSON P/N</u>	<u>DESCRIPCIÓN</u>
138190050	EMPAQUE, MANIFOLD DE ADMISIÓN-S
138220034-PLACA	CONJUNTO DEL MANIFOLD DE ADMISIÓN CON PLACA ADAPTADORA
138220073	ARANDELA DE MUELLES, TORNILLO DE ADMISIÓN M6
138220020	ESTILO 1 TUERCA HEXAGONAL, M6 TORNILLO DE ADMISIÓN
FP-10A	BOMBA DE COMBUSTIBLE
FM22-1A	CARBURADOR, FM22-1A
306222598	TORNILLOS DE MONTANTE DEL CARBURADOR, M6 x 16 mm
T-FILTRO DE AIRE-01	FILTRO DE AIRE-S
138190055	LINEA DE COMBUSTIBLE CLIP-S
138190092	CONEXIÓN DE PULSO DE LA LÍNEA DE COMBUSTIBLE
138190093	FUNDA PROTECTORA PULSO DE LA LINEA DE COMBUSTIBLE-S
138220078	ABRAZADERA DE LÍNEA DE COMBUSTIBLE TIPO R 25MM
138220081	ABRAZADERA DE LÍNEA DE COMBUSTIBLE TIPO R 20MM
FS-1P	FILTRO DE COMBUSTIBLE PCK.

### 1.9 ARRANCADOR, RETROCESO, VOLANTE DE INERCIA Y BOBINA DE ENCENDIDO

<u>TILLOTSON P/N</u>	<u>DESCRIPCIÓN</u>
138220024	ADAPTADOR DE VOLANTE DE INERCIA-2019
138220063	ADAPTADOR DE VOLANTE DE INERCIA-2020
138220022	TORNILLO DE TAPA DE CABEZA HEXAGONAL M6 * 12-S
138220007	BOBINA DE ENCENDIDO PVL , 6500rpm.-S
138220019	BOBINA DE ENCENDIDO STOP WIRE-S
138220023	TORNILLO DE TAPA DE CABEZA HEXAGONAL 3/16 * 20-S
138220018	CONJUNTO DE VOLANTE DE INERCIA-S
138220040	TAZA DE POLEA DE ARRANQUE (47 mm)-S

138190042	TUERCA, M14-S
138220069	ARRANCADOR ASSY, PULL(negro)-S
138190047	KILL SWITCH-S
138220061	SOLO CARCASA DEL SOPLADOR (NEGRO)
138220066	SOLO RETROCESO DEL ARRANCADOR (NEGRO)
138190037	TORNILLO DE BRIDA M6 * 12-S
138220058	MANGO DE ARRANQUE

### 1.10 OPCIONES Y COMPONENTES DE ESCAPE

<u>TILLOTSON P/N</u>	<u>DESCRIPCIÓN</u>
138190058	EMPAQUE, ESCAPE-S
T-EXH-001	SILENCIADOR DE ESCAPE-VERSIÓN USA
138220021	ARANDELA DE MUELLES GB 93-87 8-S
138190057	TUERCA DE ESCAPE-S
138220027	ESPACIADOR, SILENCIADOR BRACKET-S
138220014	TORNILLO DE BRIDA M6 * 16-S
T-EXH-SIL-01	SILENCIADOR DE ESCAPE-VERSIÓN EUR
T-EXH-MAN-01	MANIFOLD DE ESCAPE
T-FLEX-01	FLEX DE ESCAPE
T-EXH-PRIMAVERA-01	MUELLE DE ESCAPE
138220077	ENVOLTURA DE ESCAPE-S
138220055	ABRAZADERA DE MANGUERA (21-38)-S
T-EXH-MANBKT-01	MONTANTE DEL SOPORTE DEL MANIFOLD EXHUAUST

### 1.11 PIEZAS AUXILIARES

<u>TILLOTSON P/N</u>	<u>DESCRIPCIÓN</u>
138220046	JUEGO DE EMPAQUES
T-OIL-01	ACEITE DE MOTOR T4

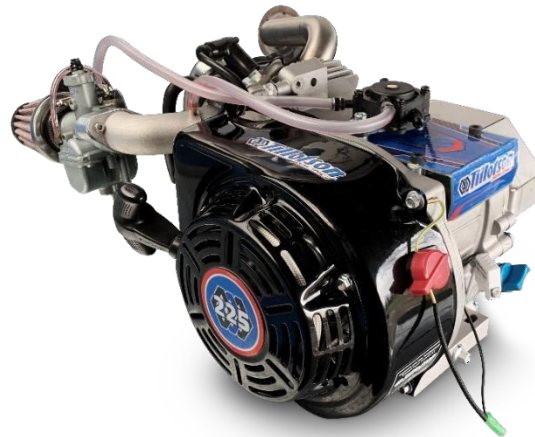


## ANEXO 2

### FICHA DEL MOTOR

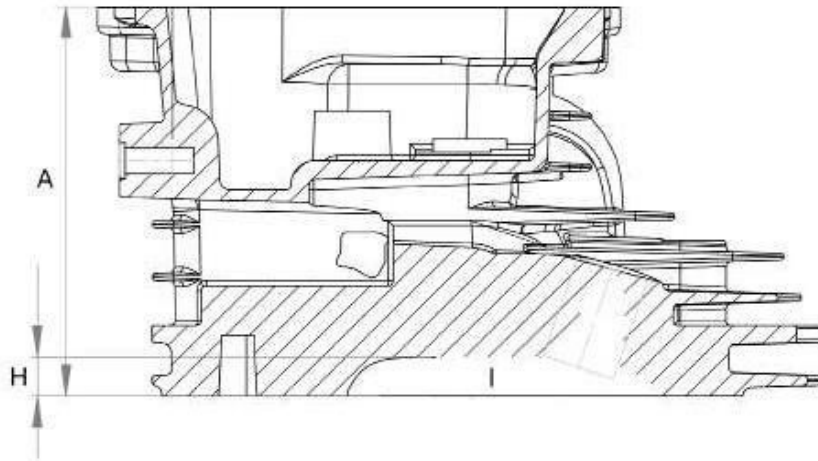
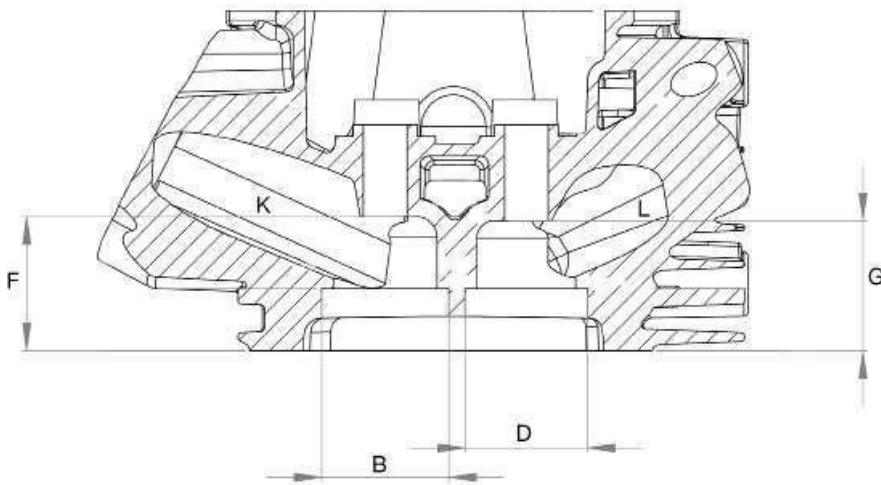


## Tillotson TPP-225RS Ficha de Motor 2022



	<u>Especificación de características</u>
Motor Tipo	2 Válvula 4 tiempos
Tipo de combustible	Gasolina sin plomo
Cilindro	Sencillo/35° Pesado Reforzado Aluminio Bloquear con reparto Hierro Manga
Cilindro Volumen	225cc
Diámetro	72 mm/2.834 en máximo
Carrera	55 mm/2.165 en máximo
Pistón - Cubierta Clearance	.4mm± .2 milímetro
Enfriamiento	Por Aire
Carburador	Tillotson FM22-1A
Cabezote	de aluminio 2 válvulas sobre válvula de cabeza
Forma de la Cámara de Combustión	26cc Diseño Fábrica
Relación de compresión	9:1
Bobina de encendido	PVL / Tillotson 4 polos digital incorporado en limitador 6500RPMs
Volante	de inercia de Aluminio, Encendido digital 29 ° atempado
Biela	Especificaciones racing con Insertos en los bearings
Longitud de Biela	88 mm/3,4646 pulgadas
Arbol de Levas	Especificaciones racing s con liberación de compresión incorporada
Aceite de motor y volumen	Tillotson T4 Carreras Aceite 500 ml ± 50 MI

**Los motores deben ajustarse a los datos técnicos proporcionados sin permitir modificaciones ni mecanizados. Las piezas deberán ser originales tal como las haya suministrado el fabricante.**

**Culata PN:138210100**

A. Altura total	74,02 mm mínimo
B. Asiento de Admisión ID	24. 75 mm +.1 mm
C. Ángulo del asiento de admisión	60-45-30
D. Asiento de Escape ID	22,6 mm +. 1 mm
Y. Ángulo del asiento de escape	60-45-30
F. Profundidad Tazón Admisión	29,3 mm± .2 mm
G. Profundidad Tazón de Escape	28,4 milímetro ± .2 milímetro
H. Profundidad Cámara Combustión	7,0 mm± ,2 mm
Yo. Cámara de combustión Robo	19,4 cc mínimo
J. Altura De Válvula desde EMPAQUE	6.5 mm± .3mm
K. Puerto de admisión Volumen	30cc maximo
L. Volumen del puerto de escape	24cc máximo

**EMPAQUE de cabezote PN:138220030**

Material	Compuesto
Espesor	1,26 milímetro de ± .2 milímetros
Anillo de fuego	Acero

**Brazo Inclinación PN: 138190033**

Material	Acero
Proporción	1:1 máx.
Ancho	54,9 mm mínimo
Forma de la punta	Rectangular
Peso	16. 5g ± .5g

**Plato guía PN 138190031**

Material	Acero
----------	-------



**Valve Lifter/Tappet** PN: 138190013

Material	Mild Steel
Overall Length	34.7 mm ± .2 mm
Stem Diameter	8 mm ± .2 mm
Head Diameter	23.6 mm ± .2 mm
Weight	19.5 g ± 1 g



**Valve Spring** PN 138220029

Material	Steel
Relaxed Height	26mm ± .2 mm
Wire Diameter	2.5 mm ± .2 mm
Overall O.D.	21.1mm ± .2 mm
Spring Force	26 lbs max @ .815 in (20.7mm) height



**Valve Spring Retainer & Lock**  
PN: 138210103

Material	Steel
Altura total	7.9 mm min
Overall O.D	20.7 mm ± .2 mm
Peso del retenedor	6.4 g min



**Push Rod** PN: 138190032

Material	Steel
Overall Length	134 mm ± .25 mm
Ball End Diameter	5 mm ± .2 mm
Rod Diameter	4 mm ± .2 mm
Weight	11 g ± .5 g



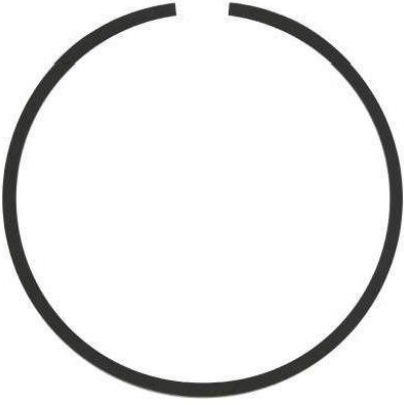
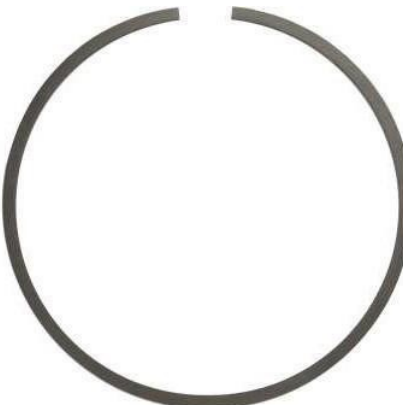
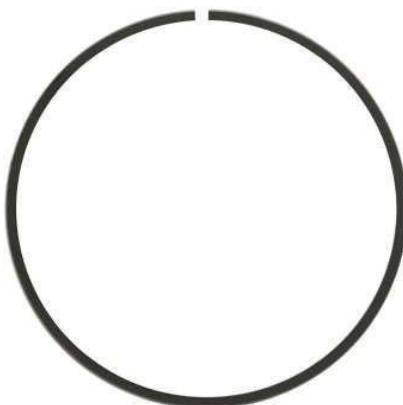





**Intake Valve** PN: 138210101

Material	Alloy Steel
Longitud total	63.8 mm min
Diámetro de sintonización	4,8 mm min
Margen de válvula	2,3 mm ± 0,5 mm
Weight	21 g ± .25 g
Valve Marking	IN Z81 YF



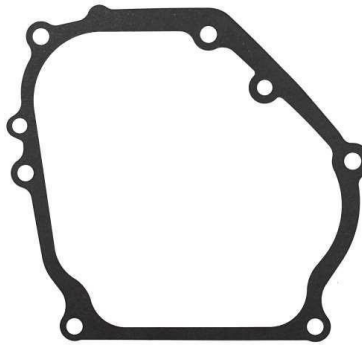
**Exhaust Valve** PN 138210102

Material	Alloy Steel
Longitud total	63.8 mm min
Diámetro de sintonización	4,8 mm min
Weight	19.5 g ± .5 g
Margen de válvula	2,3 mm ± 0,5 mm

					
<b>Anillo superior del pistón PN:</b> 13822005		<b>Segundo anillo del pistón</b> PN:13822005		<b>Anillo del raspador de aceite del pistón PN:</b> 13822005	
Material	Acero	Material	Acero	Material	Acero
Espesor	1 mm± .05 milímetros	Espesor	1 mm± .05mm	Espesor	.40mm±.05mm
		PN del pistón: 13822005			
		Material	Aluminun	<b>Anillo de compresión de aceite de pistón PN:</b> 13822005	
		Diámetro	72 mm ± .15 mm		
		Altura de compresión	19.55 mm± .2 mm		
		Pin de muñeca Diameter	13 mm± .1 milímetro		
		Aterrizaje del anillo superior	2.5 mm ± .1 mm		
		Segundo anillo de aterrizaje	2 mm ± .1 mm		
		Aterrizaje del anillo de aceite	1,5 mm ± ,1 mm		
		Pistón Superior	Plano		
		Peso sin anillos	132 g ± .1 g	Material	Acero
				Espesor	1,72 mm± .05 mm
					
<b>Biela PN:</b> 138220031		<b>Inserto de cojinete de biela</b> 138220017 PN		<b>Pin del pistón PN:</b> 13822006	
Material	Palanquilla de aluminio 7075-T6	Material	Babbit	Material	Acero
Longitud de la varilla	88 mm/3,4646 pulgadas ± ,2 mm	Espesor desgaste	1.5 mm - .2 mm para el	Longitud total	40,3 mm± .1 mm
Ancho	23,75 mm± ,2 mm	Ancho	19.1 mm± .2 mm	Diámetro exterior	13mm±.1mm
Peso con tornillos de	122 g ± 2 g	Peso (2 Uds)	19 g ± 1 g	Diámetro interior	9 mm de ± .1 mm
				Peso	22,5 g ± 2 g



Cubierta lateral del cárter PN:138190018



EMPAQUE de la cubierta lateral del cárter PN:138190017



Cojinete del cárter PN:13819002

Material	Aluminio fundido
Rodamiento OD	52mm ± . 2 milímetros
Identificación del rodamiento	25mm± . 2 milímetros
Material de la clavija	acero

Material	Papel
Espesor	0,5 mm ± .15 mm
Color	Negro

Material	Acero
Material de la bola	Acero
Retenedor Material	Acero
Rodamiento OD	52mm± .2mm
Identificación del rodamiento	25mm± . 2 milímetros



Cigüeñal PN:138210107

Material	Acero forjado
Diámetro del pasador de la manivela	88mm- .3mm
Diámetro del eje de la toma de fuerza	19. 05 mm± .2 mm
Peso	1870g±10g



Sello del cárter PN:13819003

Material	Fluoropolímero - Rojo
Diámetro exterior	41,25 mm± .2 mm
Diámetro interior	23. 6 mm ± .25 mm

Especificaciones del árbol de levas PN:138220012

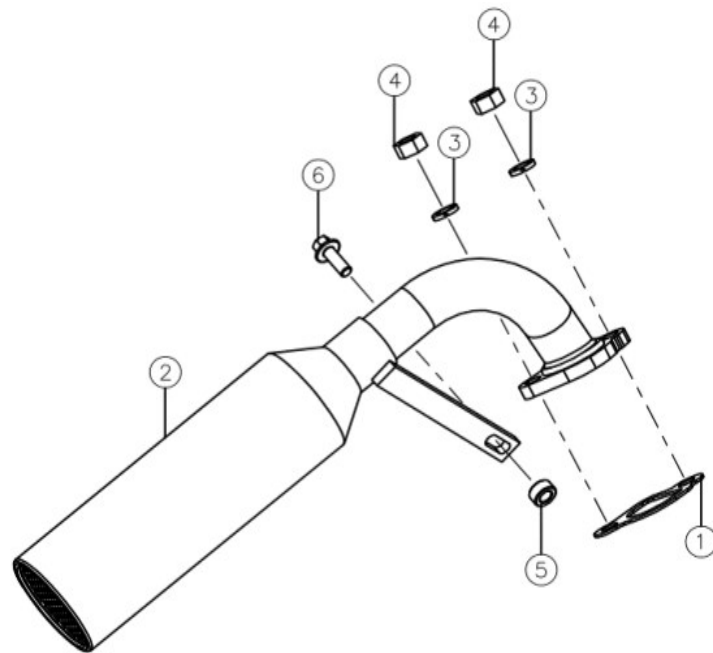


Mesa elevadora de árbol de levas

Lift	Intake	Exhaust
0.006	44 +/- 4° BBDC	83 +/-4°
0.05	13 +/- 4° BBDC	51 +/-4°
0.1	5.5 +/- 4° BBDC	32 +/-4°
0.15	24 +/- 4° BBDC	14 +/-4°
0.2	45 +/- 4° ABDC	6.5 +/-4°
0.25	77 +/- 5° ABDC	38 +/-5°
Max Lift	0.28	0.28
Min Lift	0.26	0.26
Lift	Intake	Exhaust
0.25	47 +/- 5° BTDC	85.5 +/-5°
0.2	15.5 +/- 4° BTDC	53 +/-4°
0.15	5.5 +/- 4° BTDC	33 +/-4°
0.1	27 +/- 4° BTDC	16 +/-4°
0.05	42 +/- 4° ATDC	5 +/-4°
0.006	70.5 +/- 4° ATDC	34 +/-4°



 <p><b>Bobina de encendido PN:</b></p> <p>138220007 RPM Límite 6500</p> <p>Marca PVL</p> <p>Tipo Digital</p>		 <p><b>Volante de inercia PN:138220018</b></p> <p>Material Aluminio</p> <p>Diámetro 165mm ± .2mm</p> <p>Peso 1.43 kg ± .05 kg</p> <p>Tiempo 29°</p>
--	--	--



ITEM	TILLOTSON P/N	DESCRIPTION
1	138190058	GASKET, EXHAUST-S
2	T-EXH-001	EXHAUST SILENCER-USA VERSION
3	138220021	SPRING WASHER GB 93-87 8-S
4	138190057	EXHAUST NUT-S
5	138220027	SPACER, SILENCER BRACKET-S
6	138220014	FLANGE BOLT M6*16-S

## Valores recomendados de Torque de Piezas

<u>Descripción</u>	<u>Tamaño del zócalo</u>	<u>Par (Nm)</u>
Cabezote	12 mm	37Nm
Volante	21 mm	70Nm
Soporte de brazo basculante	12 mm	24Nm
Tuerca de bloqueo de válvula	10 mm	10Nm
Bujía	21 mm	24Nm
Cubierta lateral del cárter	10 mm	33Nm
Carcasa del soplador	8 mm	10Nm
Carburador a MANIFOLD	10 mm	10Nm
Biela	10 mm	19Nm
Escape al motor	13 mm	28Nm
MANIFOLD de admisión al motor	10 mm	10Nm
Tapón de drenaje de aceite	10 mm	22Nm
Tapa de válvulas	8 mm	7Nm

ANEXO 3

Ficha de carburador



**CARBURADOR**  
**Tillotson FM22-1A**



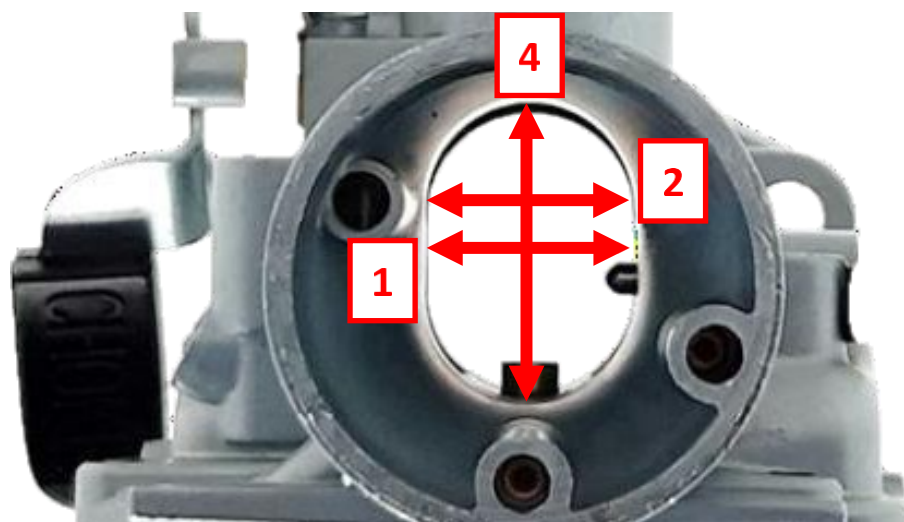
Fabricante	<b>TILLOTSON LTD.</b>
Marca	<b>TILLOTSON</b>
Modelo	<b>FM22-1A</b>

## Mediciones e índice de tolerancia

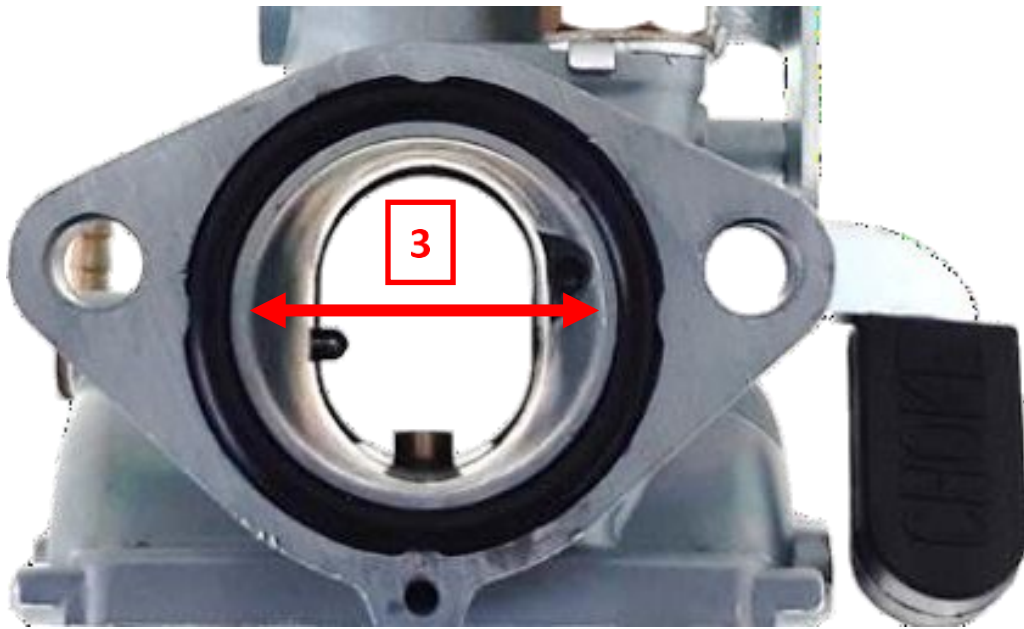
ITEM	DESCRIPTION	TOLERANCE
1	Venturi Medida Horizontal en el centro	18.22mm Max (0.717")
2	Venturi Medida Horizontal Máxima	18.72mm Max (0.737")
3	Throttle Bore Diámetro Máxima	26.25mm Max (1.034")
4	Venturi Medida Vertical Máxima	25.05mm Max (0.986")
5	Hueco de Entrada de Aire	1.9mm +/- 0.1mm (0.075" +/- 0.004")
6	Venturi Hueco de Aire del Mínimo	1.9mm +/- 0.1mm (0.075" +/- 0.004")
7	Entrada de Gasolina Máxima	1.65mm Max (0.065")
8	Hueco de Alimentación Principal Max	2.65mm Max (0.104")
9	Hueco de Entrada del Boquilla Piloto	0.97mm +/- 0.06mm (0.038" +/- 0.002")
10	Hueco de Alimentación del Mínimo	0.80mm +/- 0.05mm (0.32" +/- 0.002")
11	Hueco de Alimentación del Choke	0.65mm Max (0.26")
12	Largo Tubo Emulsión & Boquilla Principal	39.0mm +/- 0.15mm (1.536" +/- 0.007")
13	Hueco de Boquilla Principal	1.20mm +/- 0.04mm (0.046" +/- 0.0015")
14	Emulsificador Boquilla Principal Huecos x12	0.86mm Max (0.034")
15	Largo de Boquilla Piloto	29.05 +/- 0.15mm (1.144" +/- 0.007")
16	Orificio de Boquilla Piloto	0.36mm +/- 0.04mm (0.014" +/- 0.0015")
17	Emulsificador de Boquilla Piloto x6	0.73mm Max (0.029")
18	Largo Máximo del Embolo	37.00mm +/- 0.15mm (1.457" +/- 0.007")
19	Diámetro del Embolo	20.4mm +/- 0.15mm (0.804" +/- 0.007")
20	Largo de la Ajuga	50.0mm +/- 0.2mm (1.970 +/- 0.01")

## DIAGRAMAS DE MEDICION

1. Medida Central Horizontal del Venturi
2. Medida Horizontal Máxima del Venturi
4. Medida Vertical del Venturi

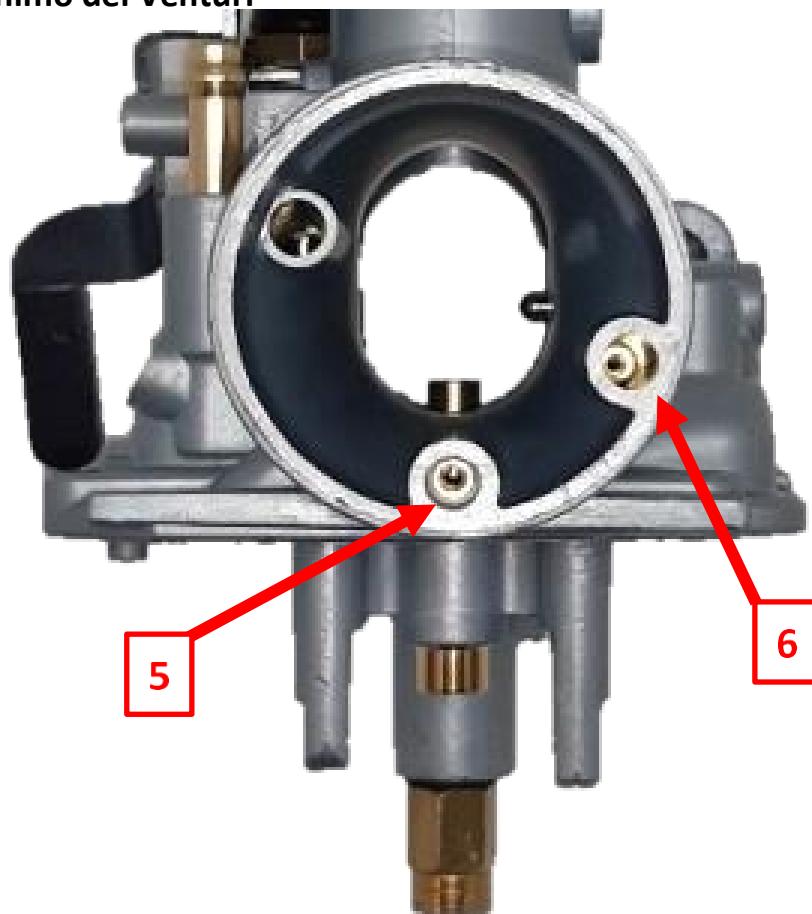


### 3. Diámetro del Agujero de Aceleración (Throttle Bore)



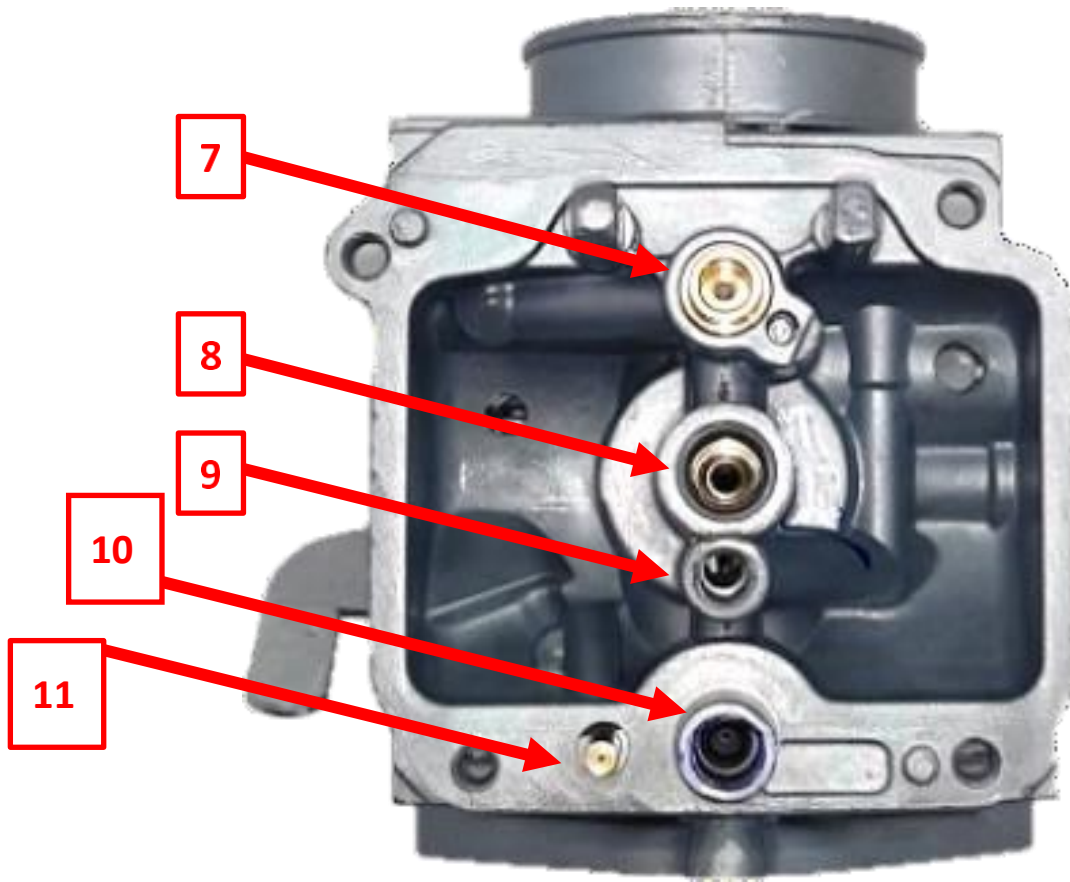
### 5. Hueco de Entrada del Aire

### 6. Hueco del Aire del Mínimo del Venturi

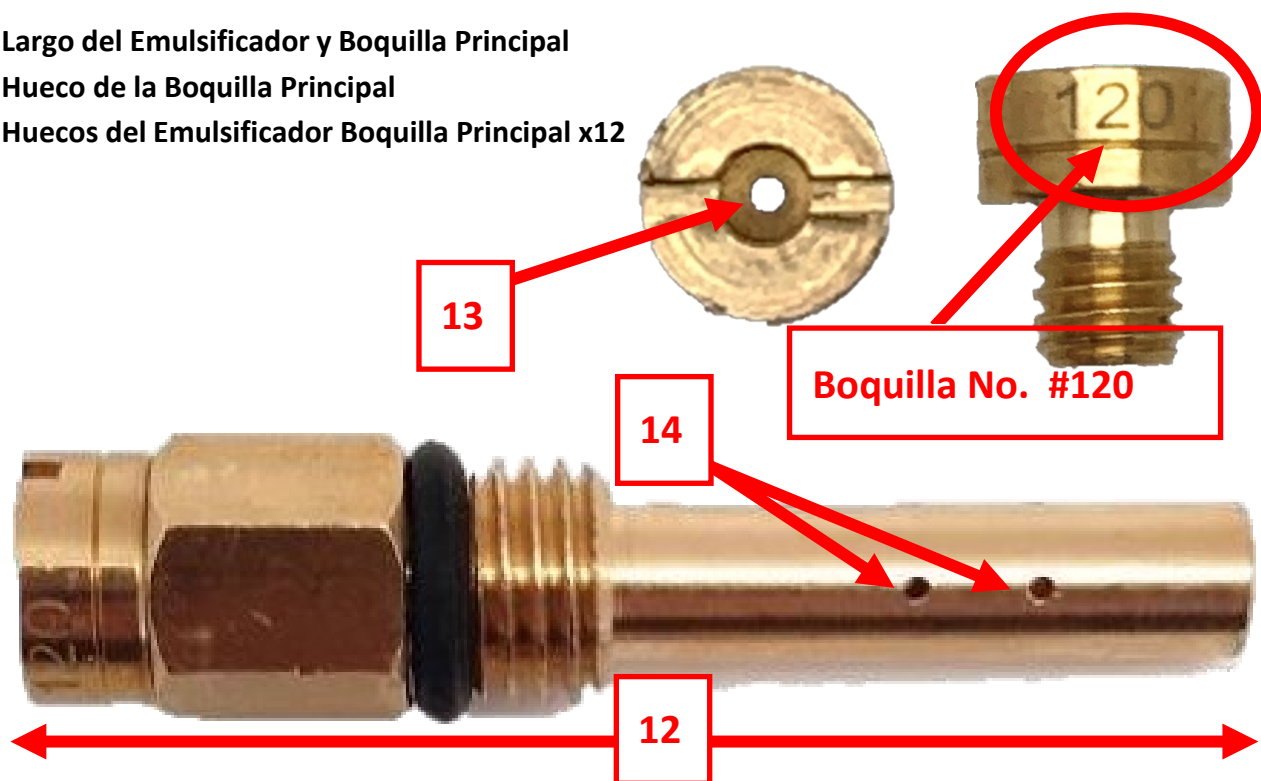




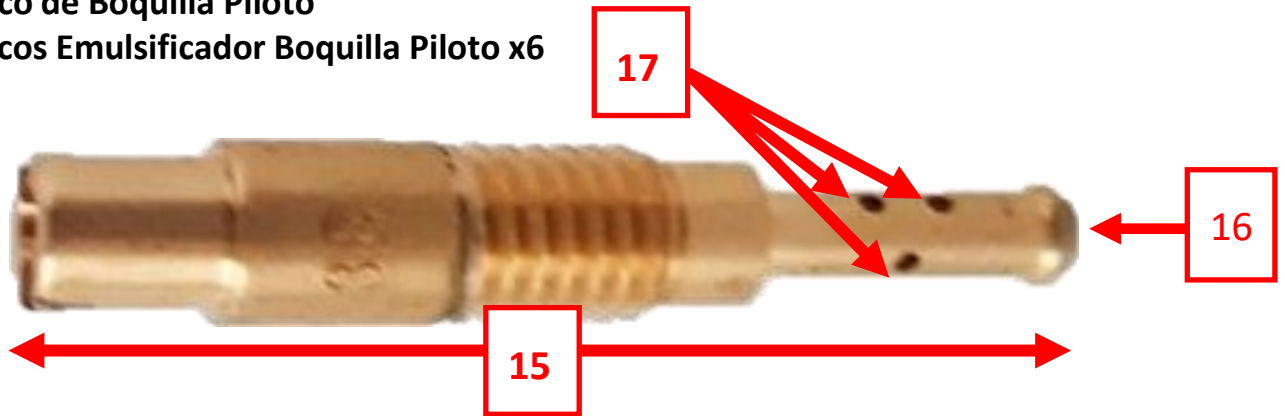
- 7. Entrada de Gasolina
- 8. Hueco Principal de Alimentación
- 9. Hueco de Boquilla Piloto
- 10. Hueco del Mínimo
- 11. Hueco de Alimentación del Choke



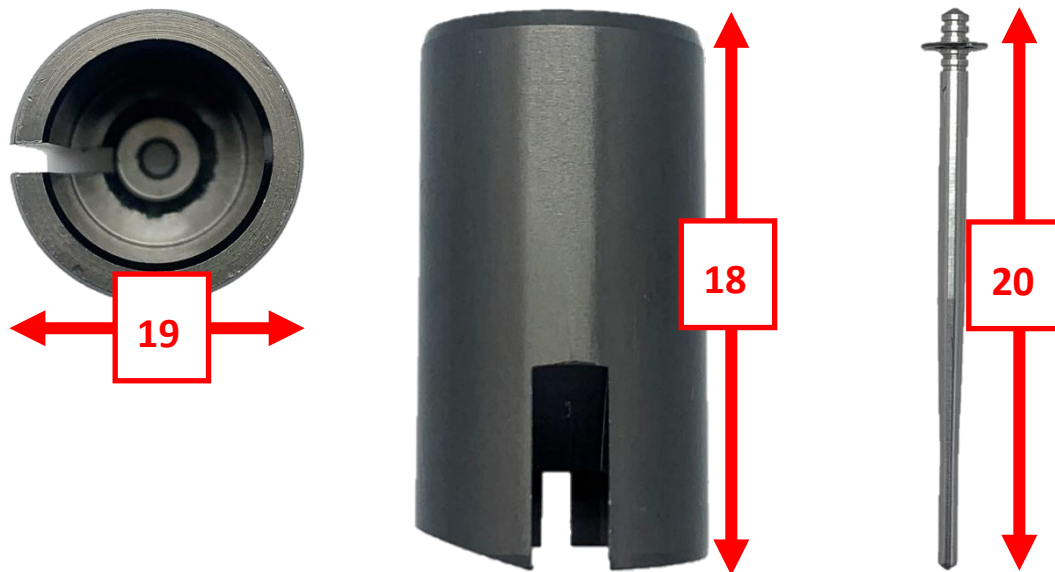
- 12. Largo del Emulsificador y Boquilla Principal
- 13. Hueco de la Boquilla Principal
- 14. Huecos del Emulsificador Boquilla Principal x12



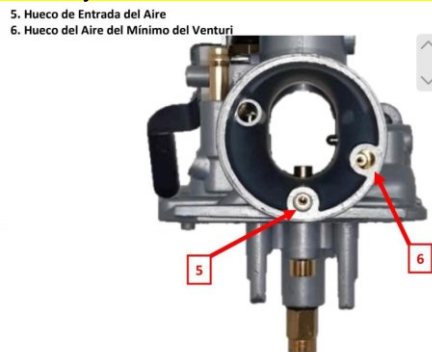
- 15. Largo de Boquilla Piloto
- 16. Hueco de Boquilla Piloto
- 17. Huecos Emulsificador Boquilla Piloto x6



- 18. Largo Máximo del Embolo
- 19. Diámetro del Embolo
- 20. Largo de la Aguja



**Hueco del Aire del Mínimo del Venturi:** El hueco que indica la flecha #6 en la siguiente ilustración, no se mide en el área grande, se debe medir en el oficio pequeño central y debe ser de 0.053" Máx / 0.048"min:



Lo que no está específicamente permitido en este reglamento, está PROHIBIDO. Cualquier acción con ó sin dolo que dé una ventaja competitiva dará como resultado ladescalificación.  
 Todas las piezas están sujetas a comparación visual con piezas stock de fábrica, esto incluye piezas stock y piezas autorizadas por ACEK en este reglamento.