

ANEXO 1 STARS OF TOMORROW



Lista de piezas del TPP-225RS

1.1 MOTORES TPP-225RS

TILLOTSON P/N	DESCRIPCIÓN
TPP225RS-PKG-EUR	225RS VERSIÓN COMPLETA USA
TPP225RS-SB2	LONG BLOCK DE 225RS (MENOS VOLANTE DE INERCIA, ENCENDIDO YAUXILIARES)

1.2 CÁRTER Y ACCESORIOS

TILLOTSON P/N	DESCRIPCIÓN
138220002	CONJUNTO DEL CÁRTER-S
138190002	RODAMIENTO, CÁRTER-S
138220075	MONTANTE SUPERIOR DE LA PLACA DE MONTANTE
138220026	TORNILLO DE TAPA DE CABEZA HEXAGONAL DEL ZÓCALO M6 * 20-S
138220025	PLACA DE MONTANTE SPACER-TOP
138190004	ARANDELA, TAPÓN DE DRENAJE-S
138190005	TORNILLO, TAPÓN DE DRENAJE-S
138190003	ACEITE SEAL-S
138220053	PEGATINA, PLACA DE MONTANTE SUPERIOR-S
138220082	ESPACIADOR DE NYLON
138220085	MEDIDOR DE HORAS
138220083	MANGA DE ESCUDO DEL MEDIDOR DE HORAS
138220084	MANGA CONTRACCIÓN TÉRMICA

1.3 CIGÜEÑAL, BIELA Y PISTÓN

TILLOTSON P/N	DESCRIPCIÓN
138210107	MONTANTE DEL CIGÜEÑAL-S
138220074	CONJUNTO DE BIELAS FORJADO
138220017	COJINETE DE MEDIA MANGA-S
138220016	TORNILLO, BIELA-S
138220004	PISTÓN-S
138220006	PISTÓN PIN-S
138220008	CIRCLIP, PIN-S DE PISTÓN
138220005	JUEGO DE ANILLOS, PISTON-S
138190007	PISTÓN, PASADOR, ANILLO, CONJUNTO DE CLIP

1.4 CUBIERTA DEL CÁRTER, EMBRAGUE Y PROTECTORES DE CADENA

TILLOTSON P/N	DESCRIPCIÓN
138190017	EMPAQUE, CÁRTER-S
138190016	BUJE DE PASADOR DE CLAVIJA, CÁRTER-S
138190002	RODAMIENTO, CÁRTER-S
138190018	CUBIERTA DEL CÁRTER-S
138190020	DIPSTICK ASSEMBLY-S
138190019	CONJUNTO DE TAPÓN DE ACEITE-S
138190003	ACEITE SEAL-S
138190015	TORNILLO DE BRIDA M8 * 30-S
138190060	TORNILLO DE BRIDA 5/16 * 20-S
T-CLU-GRD-01	PROTECTOR DE EMBRAGUE 2021

1.5 CLUTCH Y COMPONENTES

TILLOTSON P/N	DESCRIPCIÓN
T-HILLARD IF-CLU-21T	EMBRAGUE HILLARD INFERNO FLAME, 21T-S
T-HILLARD IF-KEY-01	HILLARD INFERNO FLAME KEYWAY
T-CLU-HIF-SPC-01	ESPACIADOR DE CIGUEÑAL HILLARD INFERNO FLAME
T-CLU-S-WASHER-02	ARANDELA DE HIERRO
T-CLU-HUB	HUB
T-CLU-SHOE-HIF	ZAPATAS DE CLUTCH HILLARD INFERNO FLAME
T-CLU-SPRINGS-BLK-04	RESORTES DE CLUTCH NEGROS
T-CLU-SPRINGS-SIL-04	RESORTES DE CLUTCH PLATEADOS
T-CLU-SHOE-RET-WAS	ARANDELA RETENDORA DE ZAPATAS HILLARD INFERNO FLAME
T-CLU-OLI-GRS-TRAP	PLATO TRAMPA DE ACEITE Y GRASA
T-CLU-T-BOWED-RET-RING	SEGURO RETENEDOR T
T-CLU-DRUM-HIF	TAMBOR DE CLUTCH HILLARD INFERNO FLAME
T-CLU-DRI-SPR	PIÑÓN 21T-S
T-CLU-BEA-RAC-ASSY	BEARING & BUSHING
T-CLU-MOU-WASHER	ARANDELA GRUESA DE SUJECION
T-CLU-T-LOCK-WASHER	ARANDELA DE PRESIÓN DE SUJECION
T-CLU-T-BOLT	TORNILLO DE SUJECIÓN DEL CLUTH

1.6 CABEZOTE Y COMPONENTES

TILLOTSON P/N	DESCRIPCIÓN
138190037	TORNILLO DE FLANGER M6 * 12-S
138190088	CUBIERTA DE VÁLVULA-S
138190096	TUBO, RESPIRADERO-S
138190038	EMPAQUE, TAPA DE VÁLVULA-S
138190021	TORNILLO DE FLANGER M8 * 60-S
T-E3-106	BUJÍA, E3
138220013	BUJÍA NGK BPR6ES-S

138210100	CONJUNTO DE CABEZOTE-S
138190056	TORNILLO, MANIFOLD DE ESCAPE-S
138220033	STUD, MANIFOLD DE ADMISIÓN-S
138220030	EMPAQUE DE CULATA-S
138190022	PASADOR, CLAVIJA, CULATA-S
138220014	TORNILLO DE FLANGER M6 * 16-S
138210125	CUBIERTAS DE AIRE-S
138220050	CONJUNTO COMPLETO DE CABEZOTE (VÁLVULAS INC , MUELLES ,RETENEDORES

1.7 CONJUNTO DE TREN DE VÁLVULAS Y ÁRBOL DE LEVAS

TILLOTSON P/N	DESCRIPCIÓN
138190035	TUERCA DE BLOQUEO DE VÁLVULAS-S
138190034	TUERCA DE AJUSTE DE VÁLVULAS
138190033	BALANCÍN ARM-S
138190030	BALANCÍN DE APOYO-S
138190031	PLACA, VARILLA DE EMPUJE GUIDE-S
138190032	VARILLA DE EMPUJE-S
138190013	TAPPET, VÁLVULA-S
138220012	CONJUNTO DEL ÁRBOL DE LEVAS-S
138210101	VÁLVULA, INTAKE-S
138210102	VÁLVULA, ESCAPE-S
138210112	SELLO DE VÁLVULA-S
138220029	RESORTE DE VÁLVULA (26LBS)-S
138210103	RETENEDOR, RESORTE DE VÁLVULA-S
138210104	VÁLVULA COLLET-S

1.8 CARBURADOR, FILTRO DE AIRE, BOMBA DE COMBUSTIBLE Y ACCESORIOS

TILLOTSON P/N	DESCRIPCIÓN
138190050	EMPAQUE, MANIFOLD DE ADMISIÓN-S
138220034-PLACA	CONJUNTO DEL MANIFOLD DE ADMISIÓN CON PLACA ADAPTADORA
138220073	ARANDELA DE MUELLES, TORNILLO DE ADMISIÓN M6
138220020	ESTILO 1 TUERCA HEXAGONAL, M6 TORNILLO DE ADMISIÓN
FP-10A	BOMBA DE COMBUSTIBLE
FM22-1A	CARBURADOR, FM22-1A
306222598	TORNILLOS DE MONTANTE DEL CARBURADOR, M6 x 16 mm
T-FILTRO DE AIRE-01	FILTRO DE AIRE-S
138190055	LÍNEA DE COMBUSTIBLE CLIP-S
138190092	CONEXIÓN DE PULSO DE LA LÍNEA DE COMBUSTIBLE
138190093	FUNDA PROTECTORA PULSO DE LA LÍNEA DE COMBUSTIBLE-S
138220078	ABRAZADERA DE LÍNEA DE COMBUSTIBLE TIPO R 25MM
138220081	ABRAZADERA DE LÍNEA DE COMBUSTIBLE TIPO R 20MM
FS-1P	FILTRO DE COMBUSTIBLE PCK.

1.9 ARRANCADOR, RETROCESO, VOLANTE DE INERCIA Y BOBINA DE ENCENDIDO

TILLOTSON P/N	DESCRIPCIÓN
138220024	ADAPTADOR DE VOLANTE DE INERCIA-2019
138220063	ADAPTADOR DE VOLANTE DE INERCIA-2020
138220022	TORNILLO DE TAPA DE CABEZA HEXAGONAL M6 * 12-S
138220007	BOBINA DE ENCENDIDO PVL , 6500rpm.-S
138220019	BOBINA DE ENCENDIDO STOP WIRE-S

138220023	TORNILLO DE TAPA DE CABEZA HEXAGONAL 3/16 * 20-S
138220018	CONJUNTO DE VOLANTE DE INERCIA-S
138220040	TAZA DE POLEA DE ARRANQUE (47 mm)-S

138190042	TUERCA, M14-S
138220069	ARRANCADOR ASSY, PULL(negro)-S
138190047	KILL SWITCH-S
138220061	SOLO CARCASA DEL SOPLADOR (NEGRO)
138220066	SOLO RETROCESO DEL ARRANCADOR (NEGRO)
138190037	TORNILLO DE BRIDA M6 * 12-S
138220058	MANGO DE ARRANQUE

1.10 OPCIONES Y COMPONENTES DE ESCAPE

<u>TILLOTSON P/N</u>	<u>DESCRIPCIÓN</u>
138190058	EMPAQUE, ESCAPE-S
T-EXH-001	SILENCIADOR DE ESCAPE-VERSIÓN USA
138220021	ARANDELA DE MUELLES GB 93-87 8-S
138190057	TUERCA DE ESCAPE-S
138220027	ESPACIADOR, SILENCIADOR BRACKET-S
138220014	TORNILLO DE BRIDA M6 * 16-S
T-EXH-SIL-01	SILENCIADOR DE ESCAPE-VERSIÓN EUR
T-EXH-MAN-01	MANIFOLD DE ESCAPE
T-FLEX-01	FLEX DE ESCAPE
T-EXH-PRIMAVERA-01	MUELLE DE ESCAPE
138220077	ENVOLTURA DE ESCAPE-S
138220055	ABRAZADERA DE MANGUERA (21-38)-S
T-EXH-MANBKT-01	MONTANTE DEL SOPORTE DEL MANIFOLD EXHUAST

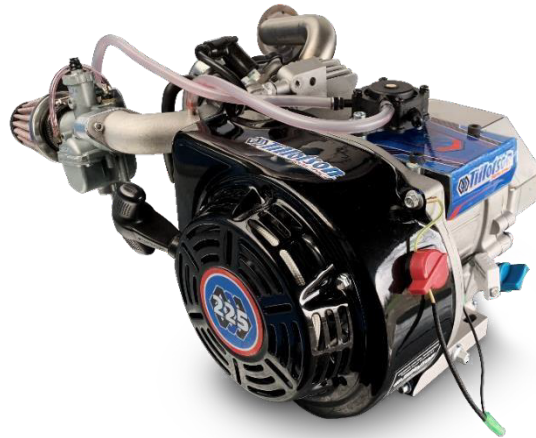
1.11 PIEZAS AUXILIARES

<u>TILLOTSON P/N</u>	<u>DESCRIPCIÓN</u>
138220046	JUEGO DE EMPAQUES
T-OIL-01	ACEITE DE MOTOR T4

ANEXO 2 FICHA DEL MOTOR



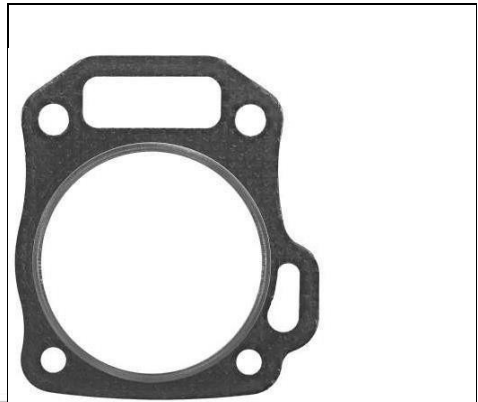
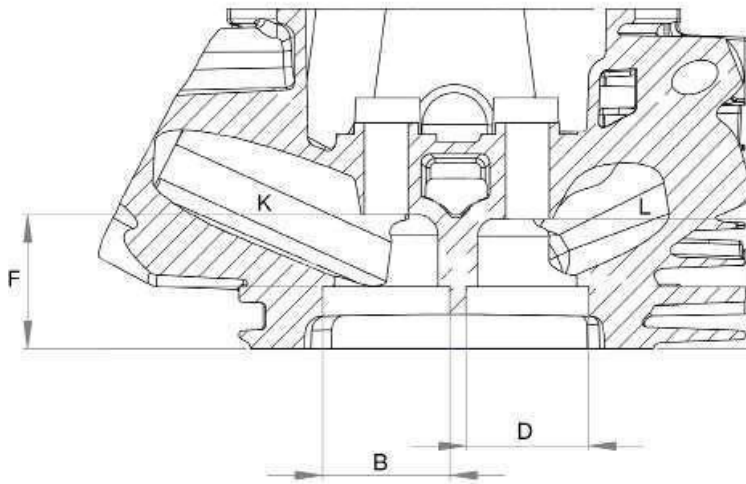
Tillotson TPP-225RS Ficha de Motor 2022



Especificación de características

Motor Tipo	2 Válvula 4 tiempos
Tipo de combustible	Gasolina sin plomo
Cilindro	Sencillo/35° Pesado Reforzado Aluminio Bloquear con
Cilindro Volumen	225cc
reparto Hierro Manga	
Diámetro	72 mm/2.834 en máximo
Carrera	55 mm/2.165 en máximo
Pistón - Cubierta Clearance	.4mm± .2 milímetro
Enfriamiento	Por Aire
Carburador	Tillotson FM22-1A
Cabezote	de aluminio 2 válvulas sobre válvula de cabeza
Forma de la Cámara de Combustión	26cc Diseño Fábrica
Relación de compresión	9:1
Bobina de encendido	PVL / Tillotson 4 polos digital incorporado en limitador
6500RPMS	
Volante	de inercia de Aluminio, Encendido digital 29° atempado
Biela	Especificaciones racing con Insertos en los bearings
Longitud de Biela	88 mm/3,4646 pulgadas
Arbol de Levas incorporada	Especificaciones racing s con liberación de compresión
Aceite de motor y volumen	Tillotson T4 Carreras Aceite 500 ml ± 50 MI

Los motores deben ajustarse a los datos técnicos proporcionados sin permitir modificaciones ni mecanizados. Las piezas deberán ser originales tal como las haya suministrado el fabricante.



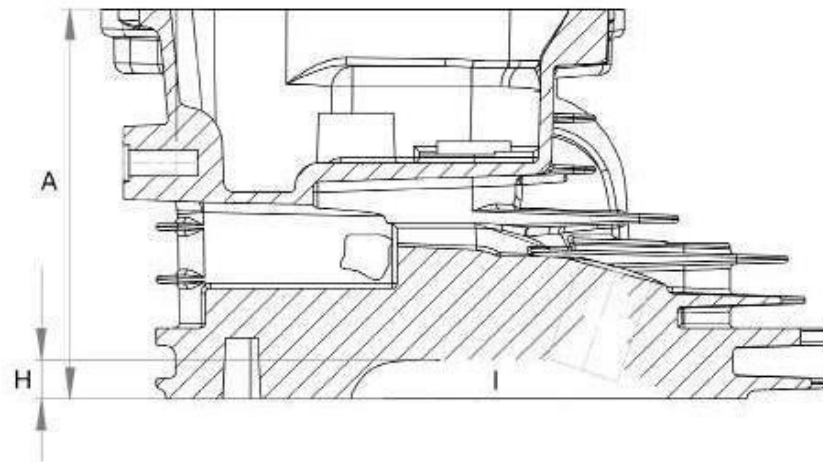
EMPAQUE de cabezote PN:138220030

Material	Compuesto
Espesor	1,26 milímetro de $\pm .2$ milímetros
Anillo de fuego	Acero



Brazo Inclinación PN: 138190033

Material	Acero
Proporción	1:1 máx.
Ancho	54,9 mm mínimo
Forma de la punta	Rectangular
Peso	16. 5g $\pm .5g$



Culata PN:138210100

A. Altura total	74,02 mm mínimo
B. Asiento de Admisión ID	24. 75 mm +.1 mm
C. Ángulo del asiento de admisión	60-45-30
D. Asiento de Escape ID	22,6 mm +. 1 mm
Y. Ángulo del asiento de escape	60-45-30
F. Profundidad Tazón Admisión	29,3 mm $\pm .2$ mm
G. Profundidad Tazón de Escape	28,4 milímetro $\pm .2$ milímetro
H. Profundidad Cámara Combustión	7,0 mm $\pm .2$ mm
Yo. Cámara de combustión Robo	19,4 cc mínimo
J. Altura De Válvula desde EMPAQUE	6.5 mm $\pm .3$ mm
K. Puerto de admisión Volumen	30cc maximo
L. Volumen del puerto de escape	24cc máximo



Plato guía PN 138190031

Material	Acero
----------	-------

Altura total



7.9 mm min

Peso del retenedor

6.4 g min

Longitud total
de sintonización

63.8 mm

Diámetro

4,8 mm min

Margen de

válvula 2,3 mm ±
0,5 mm

Longitud total

de
sintoniz

ación



Valve Lifter/Tappet PN: 138190013

Material	Mild Steel
Overall Length	34.7 mm ± .2 mm
Stem Diameter	8 mm ± .2 mm
Head Diameter	23.6 mm ± .2 mm
Weight	19.5 g ± 1 g



Valve Spring PN 138220029

Material	Steel
Relaxed Height	26mm ± .2 mm
Wire Diameter	2.5 mm ± .2 mm
Overall O.D.	21.1mm ± .2 mm
Spring Force	26 lbs max @ .815 in (20.7mm) height



Valve Spring Retainer & Lock
PN: 138210103

Material	Steel
Overall O.D	20.7 mm ± .2 mm

válvula 2
mm ± 0,5



Push Rod PN: 138190032

Material	Steel
Overall Length	134 mm ± .25 mm
Ball End Diameter	5 mm ± .2 mm
Rod Diameter	4 mm ± .2 mm
Weight	11 g ± .5 g



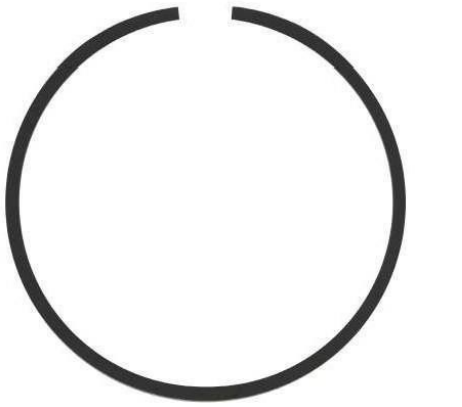
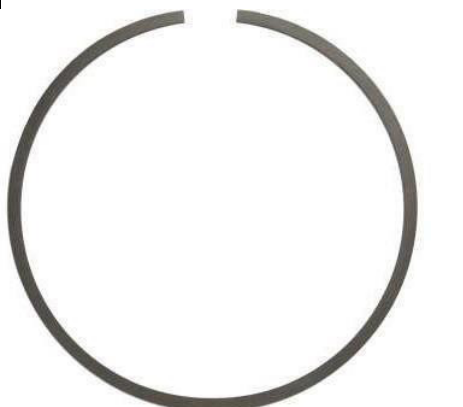
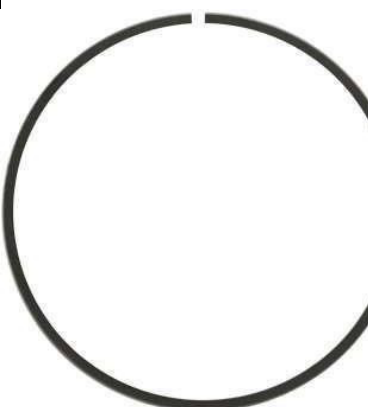





Intake Valve PN: 138210101

Material	Alloy Steel
Weight	21 g ± .25 g
Valve Marking	IN Z81 YF


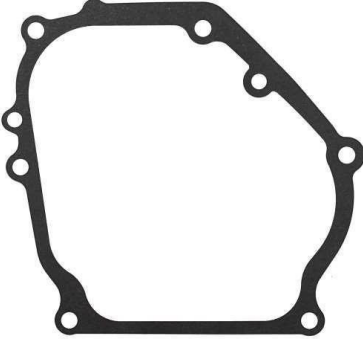





Exhaust Valve PN 138210102

Material	Alloy Steel
Head Diameter	25 mm ± .2 mm
Valve Angle	45°
Weight	19.5 g ± .5 g

 <p>Anillo superior del pistón PN: 13822005</p> <table border="1"> <tr> <td>Material</td> <td>Acero</td> </tr> <tr> <td>Espesor</td> <td>1 mm± .05milímetros</td> </tr> </table>	Material	Acero	Espesor	1 mm± .05milímetros	 <p>Segundo anillo del pistón PN:13822005</p> <table border="1"> <tr> <td>Material</td> <td>Acero</td> </tr> <tr> <td>Espesor</td> <td>1 mm± .05mm</td> </tr> </table>	Material	Acero	Espesor	1 mm± .05mm	 <p>Anillo del raspador de aceite del PN:13822005</p> <table border="1"> <tr> <td>Material</td> <td>Acero</td> </tr> <tr> <td>Espesor</td> <td>.40mm±.05</td> </tr> </table>	Material	Acero	Espesor	.40mm±.05										
Material	Acero																							
Espesor	1 mm± .05milímetros																							
Material	Acero																							
Espesor	1 mm± .05mm																							
Material	Acero																							
Espesor	.40mm±.05																							
 <p>PN del pistón: 138220005</p> <table border="1"> <tr> <td>Material</td> <td>Aluminun</td> </tr> <tr> <td>Diámetro</td> <td>72 mm ± .15 mm</td> </tr> <tr> <td>Altura de compresión</td> <td>19.55 mm± .2 mm</td> </tr> <tr> <td>Pin de muñeca Diameter</td> <td>13 mm± .1 milímetro</td> </tr> <tr> <td>Aterrizaje del anillo superior</td> <td>2.5 mm ± .1 mm</td> </tr> <tr> <td>Segundo anillo de aterrizaje</td> <td>2 mm ± .1 mm</td> </tr> <tr> <td>Aterrizaje del anillo de aceite</td> <td>1,5 mm ± ,1 mm</td> </tr> <tr> <td>Pistón Superior</td> <td>Plano</td> </tr> <tr> <td>Peso sin anillos</td> <td>132 g ± .1 g</td> </tr> </table>		Material	Aluminun	Diámetro	72 mm ± .15 mm	Altura de compresión	19.55 mm± .2 mm	Pin de muñeca Diameter	13 mm± .1 milímetro	Aterrizaje del anillo superior	2.5 mm ± .1 mm	Segundo anillo de aterrizaje	2 mm ± .1 mm	Aterrizaje del anillo de aceite	1,5 mm ± ,1 mm	Pistón Superior	Plano	Peso sin anillos	132 g ± .1 g	 <p>Anillo de compresión de aceite o pistón PN:13822005</p> <table border="1"> <tr> <td>Material</td> <td>Acero</td> </tr> <tr> <td>Espesor</td> <td>1,72 mm± .05</td> </tr> </table>	Material	Acero	Espesor	1,72 mm± .05
Material	Aluminun																							
Diámetro	72 mm ± .15 mm																							
Altura de compresión	19.55 mm± .2 mm																							
Pin de muñeca Diameter	13 mm± .1 milímetro																							
Aterrizaje del anillo superior	2.5 mm ± .1 mm																							
Segundo anillo de aterrizaje	2 mm ± .1 mm																							
Aterrizaje del anillo de aceite	1,5 mm ± ,1 mm																							
Pistón Superior	Plano																							
Peso sin anillos	132 g ± .1 g																							
Material	Acero																							
Espesor	1,72 mm± .05																							
 <p>Biela PN:138220031</p> <table border="1"> <tr> <td>Material</td> <td>Palanquilla de aluminio 7075-T6</td> </tr> </table>	Material	Palanquilla de aluminio 7075-T6	 <p>Inserto de cojinete de biela 138220017 PN</p> <table border="1"> <tr> <td>Material</td> <td>Babbit</td> </tr> </table>	Material	Babbit	 <p>Pin del pistón PN: 13822006</p> <table border="1"> <tr> <td>Material</td> <td>Acero</td> </tr> <tr> <td>Longitud total</td> <td>40,3 mm± .1</td> </tr> </table>	Material	Acero	Longitud total	40,3 mm± .1														
Material	Palanquilla de aluminio 7075-T6																							
Material	Babbit																							
Material	Acero																							
Longitud total	40,3 mm± .1																							

Longitud de la varilla	88 mm/3,4646 pulgadas \pm ,2mm	Espesor el desgaste	1.5 mm - . 2 mm para	Diámetro exterior	13mm \pm .1mm
Ancho	23,75 mm \pm ,2 mm	Ancho	19. 1 mm \pm .2 mm	Diámetro interior	9 mm de \pm .
				Peso	22,5 g \pm 2 g
Peso con tornillos de	122 g \pm 2 g	Peso (2 Uds)	19 g \pm 1 g		

 <p>Cubierta lateral del cárter PN:138190018</p>	 <p>EMPAQUE de la cubierta lateral del cárter PN:138190017</p>	 <p>Cojinete del cárter PN:138190020</p>								
<table border="1"> <tr> <td>Material</td> <td>Aluminio fundido</td> </tr> </table>	Material	Aluminio fundido	<table border="1"> <tr> <td>Material</td> <td>Papel</td> </tr> </table>	Material	Papel	<table border="1"> <tr> <td>Material</td> <td>Acero</td> </tr> </table>	Material	Acero		
Material	Aluminio fundido									
Material	Papel									
Material	Acero									
<table border="1"> <tr> <td>Rodamiento OD</td> <td>52mm ± .2 milímetros</td> </tr> </table>	Rodamiento OD	52mm ± .2 milímetros	<table border="1"> <tr> <td>Espesor</td> <td>0,5 mm ± .15 mm</td> </tr> </table>	Espesor	0,5 mm ± .15 mm	<table border="1"> <tr> <td>Material de la bola</td> <td>Acero</td> </tr> <tr> <td>¡Retenedor Matera!</td> <td>Acero</td> </tr> </table>	Material de la bola	Acero	¡Retenedor Matera!	Acero
Rodamiento OD	52mm ± .2 milímetros									
Espesor	0,5 mm ± .15 mm									
Material de la bola	Acero									
¡Retenedor Matera!	Acero									
<table border="1"> <tr> <td>Identificación del rodamiento</td> <td>25mm± .2 milímetros</td> </tr> </table>	Identificación del rodamiento	25mm± .2 milímetros	<table border="1"> <tr> <td>Color</td> <td>Negro</td> </tr> </table>	Color	Negro	<table border="1"> <tr> <td>Rodamiento OD</td> <td>52mm± .2mm</td> </tr> </table>	Rodamiento OD	52mm± .2mm		
Identificación del rodamiento	25mm± .2 milímetros									
Color	Negro									
Rodamiento OD	52mm± .2mm									
<table border="1"> <tr> <td>Material de la clavija</td> <td>acero</td> </tr> </table>	Material de la clavija	acero		<table border="1"> <tr> <td>Identificación del rodamiento</td> <td>25mm± .2 milímetros</td> </tr> </table>	Identificación del rodamiento	25mm± .2 milímetros				
Material de la clavija	acero									
Identificación del rodamiento	25mm± .2 milímetros									
 <p>Cigüeñal PN:138210107</p>		 <p>Sello del cárter PN:13819003</p>								
<table border="1"> <tr> <td>Material</td> <td>Acero forjado</td> </tr> </table>	Material	Acero forjado								
Material	Acero forjado									
<table border="1"> <tr> <td>Diámetro del pasador de la manivela</td> <td>88mm- .3mm</td> </tr> </table>	Diámetro del pasador de la manivela	88mm- .3mm								
Diámetro del pasador de la manivela	88mm- .3mm									
<table border="1"> <tr> <td>Diámetro del eje de latoma de fuerza</td> <td>19.05 mm± .2 mm</td> </tr> </table>	Diámetro del eje de latoma de fuerza	19.05 mm± .2 mm								
Diámetro del eje de latoma de fuerza	19.05 mm± .2 mm									
<table border="1"> <tr> <td>Peso</td> <td>1870g±10g</td> </tr> </table>	Peso	1870g±10g								
Peso	1870g±10g									
		<table border="1"> <tr> <td>Material</td> <td>Fluropolímero</td> </tr> </table>	Material	Fluropolímero						
Material	Fluropolímero									
		<table border="1"> <tr> <td>Diámetro exterior</td> <td>41,25 mm± .2</td> </tr> </table>	Diámetro exterior	41,25 mm± .2						
Diámetro exterior	41,25 mm± .2									
		<table border="1"> <tr> <td>Diámetro interior</td> <td>23.6 mm ± .25</td> </tr> </table>	Diámetro interior	23.6 mm ± .25						
Diámetro interior	23.6 mm ± .25									



Especificaciones del árbol de levas PN:138220012



Mesa elevadora de árbol de levas

<u>Lift</u>	<u>Intake</u>		<u>Exhaust</u>
0.006	44 +/- 4°	BBDC	83 +/-4°
0.05	13 +/- 4°	BBDC	51 +/-4°
0.1	5.5 +/- 4°	BBDC	32 +/-4°
0.15	24 +/- 4°	BBDC	14 +/-4°
0.2	45 +/- 4°	ABDC	6.5 +/-4°
0.25	77 +/- 5°	ABDC	38 +/-5°
Max Lift	0.28		0.28
Min Lift	0.26		0.26

<u>Lift</u>	<u>Intake</u>		<u>Exhaust</u>
0.25	47 +/- 5°	BTDC	85.5 +/-5°
0.2	15.5 +/- 4°	BTDC	53 +/-4°
0.15	5.5 +/- 4°	BTDC	33 +/-4°
0.1	27 +/- 4°	BTDC	16 +/-4°
0.05	42 +/- 4°	ATDC	5 +/-4°
0.006	70.5 +/- 4°	ATDC	34 +/-4°

		
<p>Bobina de encendido PN: 710 100 RPM Límite 6500 Marca PVL Tipo Digital</p>	<p>Bobina de encendido PN: 710 105 RPM Límite 7500 Marca PVL Tipo Digital</p>	<p>Volante de inercia PN:138220018 Material Aluminio Diámetro 165mm ± .2 Peso 1.43 kg ± .05 Tiempo 29°</p>

ITEM	TILLOTSON P/N	DESCRIPTION
1	138190058	GASKET, EXHAUST-S
2	T-EXH-001	EXHAUST SILENCER-USA VERSION
3	138220021	SPRING WASHER GB 93-87 8-S
4	138190057	EXHAUST NUT-S
5	138220027	SPACER, SILENCER BRACKET-S
6	138220014	FLANGE BOLT M6*16-S

Valores recomendados de Torque de Piezas

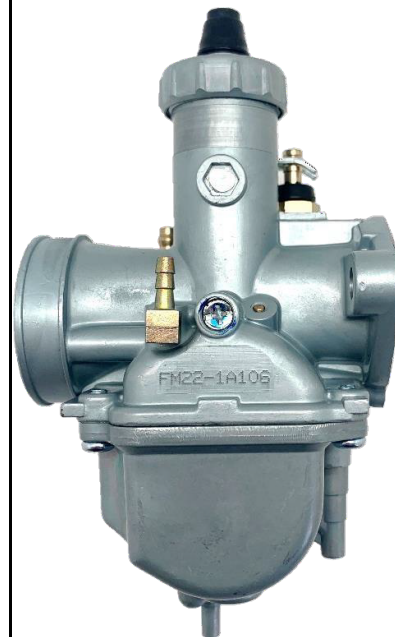
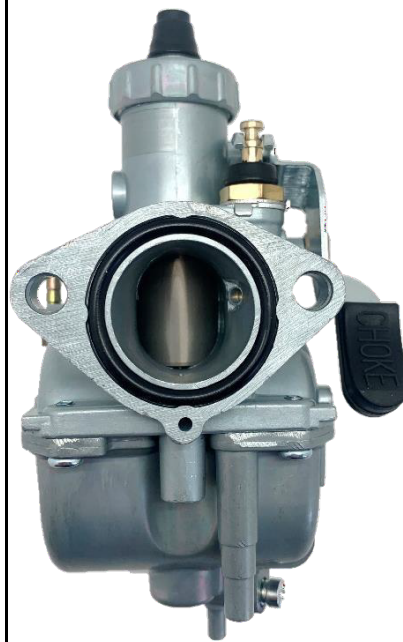
<u>Descripción</u>	<u>Tamaño del zócalo</u>	<u>Par (Nm)</u>
Cabezote	12 mm	37Nm
Volante	21 mm	70Nm
Soporte de brazo basculante	12 mm	24Nm
Tuerca de bloqueo de válvula	10 mm	10Nm
Bujía	21 mm	24Nm
Cubierta lateral del cárter	10 mm	33Nm
Carcasa del soplador	8 mm	10Nm
Carburador a MANIFOLD	10 mm	10Nm
Biela	10 mm	19Nm
Escape al motor	13 mm	28Nm
MANIFOLD de admisión al motor	10 mm	10Nm
Tapón de drenaje de aceite	10 mm	22Nm
Tapa de válvulas	8 mm	7Nm

ANEXO 3



Ficha de carburador

CARBURADOR



Fabricante	TILLOTSON LTD.
Marca	TILLOTSON
Modelo	FM22-1A

Mediciones e índice de tolerancia

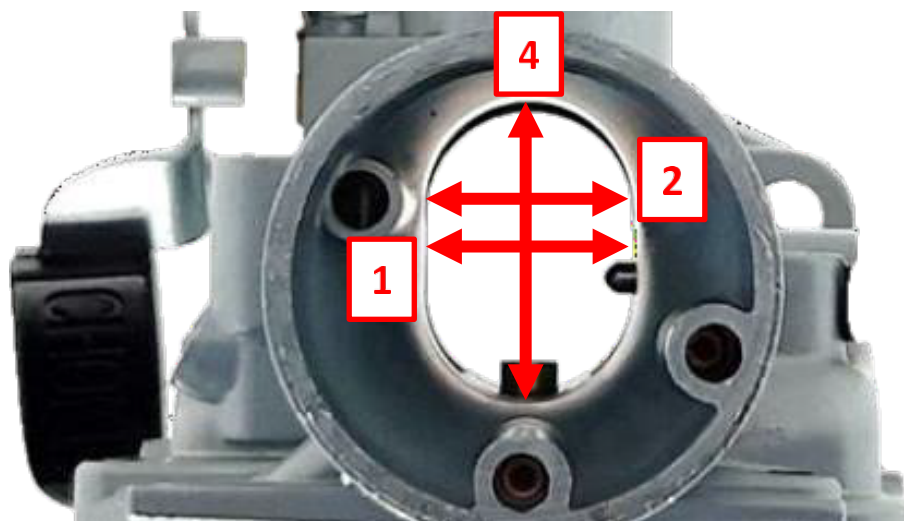
ITEM	DESCRIPTION	TOLERANCE
1	Venturi Medida Horizontal en el centro	18.22mm Max (0.717")
2	Venturi Medida Horizontal Máxima	18.72mm Max (0.737")
3	Throttle Bore Diámetro Máxima	26.25mm Max (1.034")
4	Venturi Medida Vertical Máxima	25.05mm Max (0.986")
5	Hueco de Entrada de Aire	1.9mm +/- 0.1mm (0.075" +/- 0.004")
6	Venturi Hueco de Aire del Mínimo	1.9mm +/- 0.1mm (0.075" +/- 0.004")
7	Entrada de Gasolina Máxima	1.65mm Max (0.065")
8	Hueco de Alimentación Principal Max	2.65mm Max (0.104")
9	Hueco de Entrada del Boquilla Piloto	0.97mm +/- 0.06mm (0.038" +/- 0.002")
10	Hueco de Alimentación del Mínimo	0.80mm +/- 0.05mm (0.32" +/- 0.002")
11	Hueco de Alimentación del Choke	0.65mm Max (0.26")
12	Largo Tubo Emulsión	35.01 mm +/- 0.08 mm
13	Hueco de Boquilla Principal	0.041" pasa / 0.042" no pasa
14	Emulsificador Boquilla Principal Huecos x12	0.86mm Max (0.034")
15	Largo de Boquilla Piloto	29.05 +/- 0.15mm (1.144" +/- 0.007")
16	Orificio de Boquilla Piloto	0.36mm +/- 0.04mm (0.014" +/- 0.0015")
17	Emulsificador de Boquilla Piloto x6	0.73mm Max (0.029")
18	Largo del Embolo	1928" mínimo / 1941" maximo
19	Diámetro del Embolo	20.4mm +/- 0.15mm (0.804" +/- 0.007")
20	Largo de la Ajuga	49,75 mm min / 50,20 mm máximo

DIAGRAMAS DE MEDICION

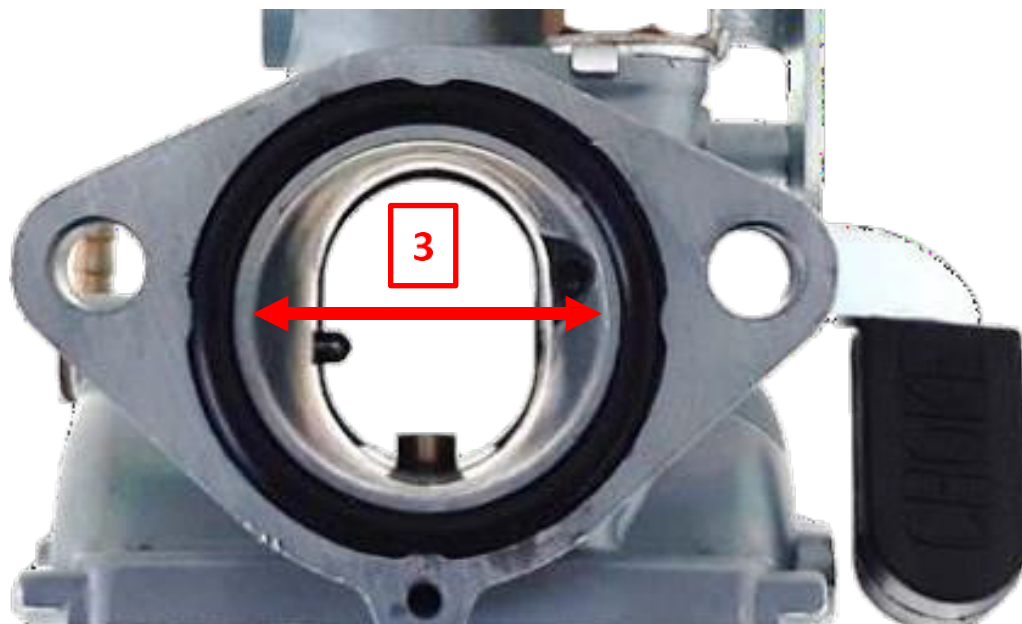
1. Medida Central Horizontal del Venturi

2. Medida Horizontal Máxima del Venturi

4. Medida Vertical del Venturi

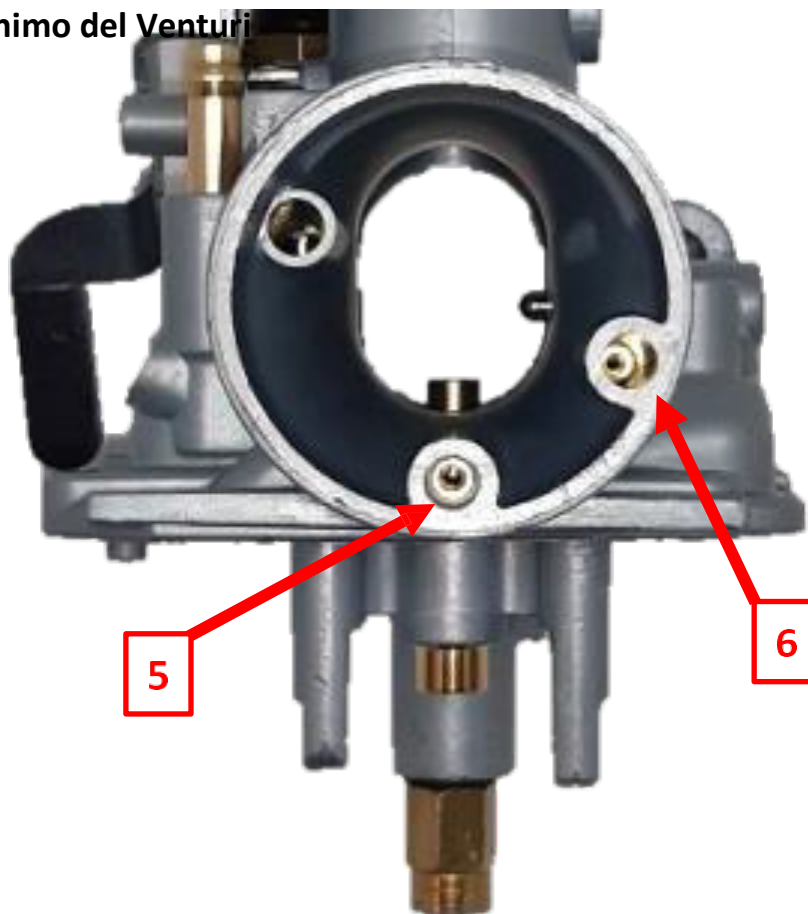


3. Diámetro del Agujero de Aceleración (Throttle Bore)

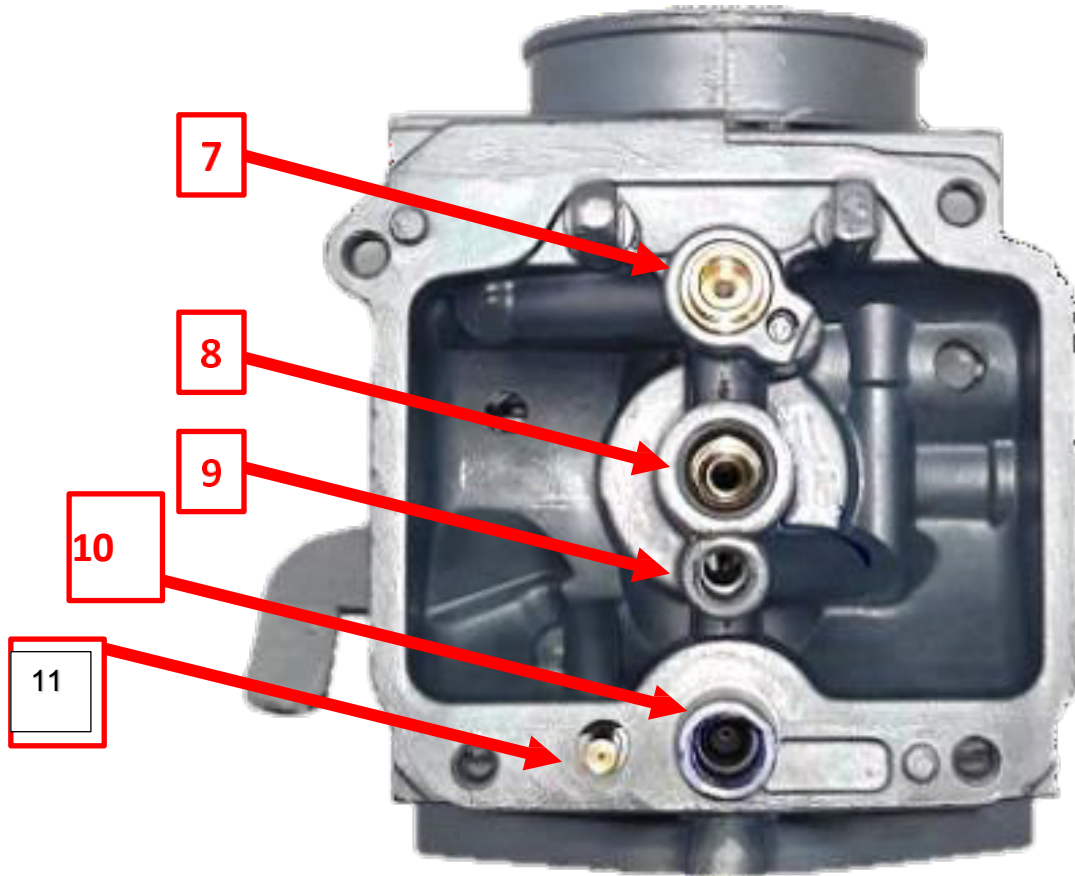


5. Hueco de Entrada del Aire

6. Hueco del Aire del Mínimo del Venturi



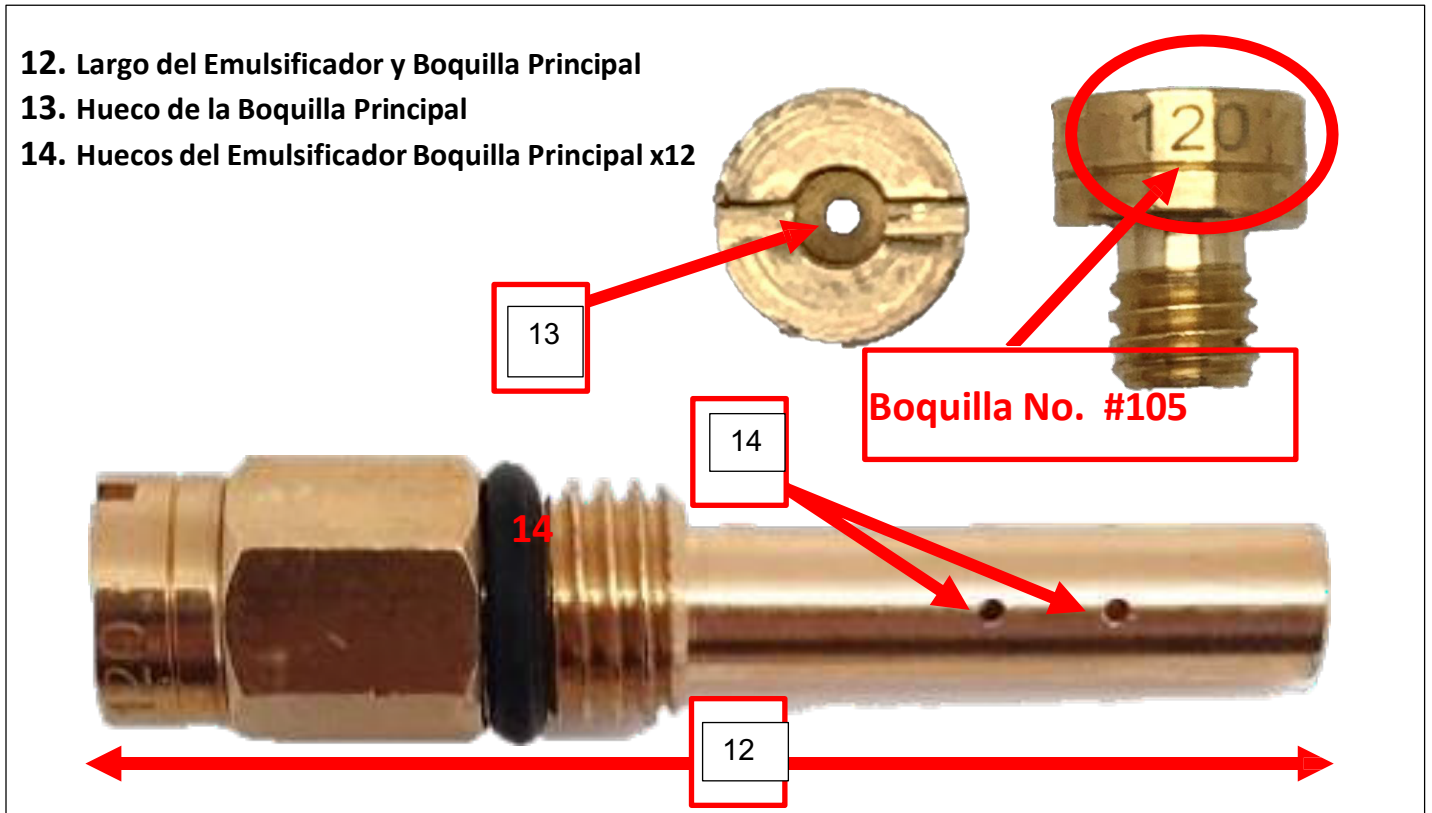
- 7. Entrada de Gasolina**
- 8. Hueco Principal de Alimentación**
- 9. Hueco de Boquilla Piloto**
- 10. Hueco del Mínimo**
- 11. Hueco de Alimentación del Choke**



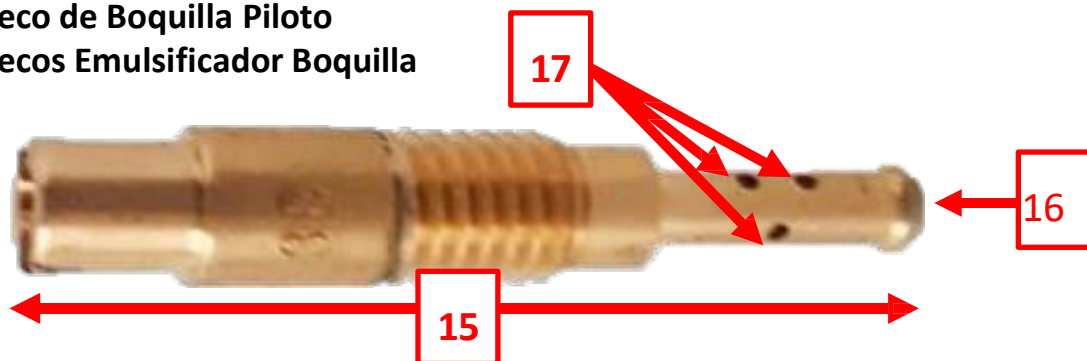
12. Largo del Emulsificador y Boquilla Principal

13. Hueco de la Boquilla Principal

14. Huecos del Emulsificador Boquilla Principal x12



- 15. Largo de Boquilla Piloto
- 16. Hueco de Boquilla Piloto
- 17. Huecos Emulsificador Boquilla



- 18. Largo Máximo del Embolo
- 19. Diámetro del Embolo
- 20. Largo de la Aguja



Lo que no está específicamente permitido en este reglamento, está PROHIBIDO. Cualquier acción con ó sin dolo que dé una ventaja competitiva dará como resultado la descalificación.

Todas las piezas están sujetas a comparación visual con piezas stock de fábrica, esto incluye piezas stock y piezas autorizadas por ACEK en este reglamento.

Hueco del Aire del Mínimo del Venturi: El hueco que indica la flecha #6 en la siguiente ilustración, no se mide en el área grande, se debe medir en el oficio pequeño central y debe ser de 0.053" Máx / 0.048"min:

- 5. Hueco de Entrada del Aire
- 6. Hueco del Aire del Mínimo del Venturi

