



**Reglamento Técnico Vortex  
VLR 100 Junior, Senior y Master 2024**

## Reglamento Técnico Vortex VLR 100 Junior, Senior y Master

1. Los únicos motores admitidos para el Costa Rica Kart Championship son los vendidos por los dealers de Costa Rica. Los motores son box-stock y solo partes originales Vortex se permiten excepto que estén especificados en este reglamento. Los motores deberán ser entregados al juez técnico por los dealers para ser sellados antes que lo reciba el propietario. El sello se instala entre ambas caras del carter. El sellado de los motores VLR es para que ACEK pueda establecer control de los roles del cigüeñal, estos roles solo se pueden adquirir por medio de ACEK. El cigüeñal puede ser retirado del control del juez técnico para reemplazar la biela. Cuando es necesario alguna reparación o revisión del motor que involucre el sello, es mandatorio cambiar los roles del cigüeñal en la presencia del juez técnico, quien lo volverá a sellar.
2. El grueso y material de los empaques del cilindro son libres.
3. Los empaques de cobre entre el cabezote y cilindro no son permitidos.
4. La forma de la cámara combustión debe ser original.
5. El squish es 1.10mm mínimo y 1.30mm máximo. La banda squish deberá medirse con un alambre de estaño de 1.7mm +/- 0.05 sólido. Esa tolerancia es para el grueso del alambre.

El cigüeñal deberá ser girado con la mano suavemente por el punto muerto superior para presionar el alambre de estaño. La banda squish deberá medirse en el lado derecho e izquierdo en dirección con el pin de pistón. El promedio entre ambas medidas es el que cuenta. El método de medición se detalla en el reglamento general.

6. **Atiempado de los motores:** Para los motores VLR Senior, Junior y Master, se confirma el tiempo de ignición de un máximo de 3.0mm. Se puede utilizar ambos platos para las bobinas de ignición (el fijo y el ajustable y puede tener ó no tener todos los tornillos de sujeción con el fin de mover el plato y dar el atiempado deseado sin exceder el máximo permitido. Es mandatorio que la cuña del volante de este colocada en su lugar, en buen estado y sin ningún tipo de modificaciones.
7. Los únicos reeds (parte # W7000449700100) permitidos son de Vortex y están estampados OTK.
8. El filtro de combustible debe ser ubicado entre el tanque de combustible y el carburador. Componentes adicionales no son permitidos.

9. El único carburador permitido es el TILLOTSON HW38A.
10. La única caja de aire (depurador) permitido es el ARROW TYPE "C" 0225.GLA22, como en la ficha técnica. El protector para lluvia del Air Box es libre. Una muesca en el hule que conecta el Airbox al carburador es permitido.
11. Solo se permite la BUJIA NGK B10EG sin ningún tipo de modificación, la arandela original es obligatoria. El gap de la bujía es libre.
12. El largo original del cable de bujía es 40cm y el mínimo es 30cm. Esta medida se toma desde el base donde empieza el cable en la bobina hasta donde empieza el conector de la bujía.
13. Arnés Eléctrico: Es permitido reemplazar los botones por genéricos. Es permitido reemplazar los terminales y cobertor del arnés por similares. Si un cable está dañada o cortado puede usar un acople para repararlo. Cables extras para tierras es permitidos. Si el arnés se rompe durante la clasificación, o heats de pre final y o final no será motivo de descalificación. Es permitido desconectar el cable de apagado.
14. El piñón de motor puede ser sustituidos por uno genérico. Ver relaciones en reglamento particular de cada evento.
15. La arandela # parte W7000507300100 entre el piñón de motor y la campana del clutch, es opcional, siempre y cuando el peso de las piezas que forman el conjunto de clutch y volante se respete.
16. La batería debe ser de gel, acido sellado o lithium (ver Art 3.17 Generalidades Técnicas) y debe encajar dentro de la caja de la batería suministrada. La caja de la batería debe ser fijada al marco. Una batería secundaria solo se permite para alimentar los sistemas de datos. Mychron, Unipro, Alfano, etc.
17. Combustible: ver Reglamento Particular.

18. Filtro de Aire: Es obligatorio el filtro de espuma dentro del depurador. Marca UNI, #parte AIR1012 Black -20 DEG. 4" AIR FILTER. El filtro debe estar en perfectas condiciones y no puede tener huecos. Ver foto.



19. Llantas: Ver reglamento particular.

20. Llantas: Para lluvia; ver Reglamento Particular

21. Cobertor Plástico del Piñón y Conjunto del Clutch: Se permite modificar esta pieza como esta en la foto adjunta.



22. Header de escape: No se permite que se afloje el header del cilindro. Cualquier fuga entre el cilindro y el header de escape será sancionado. Se autoriza el nuevo header para el escape en los motores VLR Senior con el número de parte #W70022463000600. Para estos motores se pueden usar ambos headers (tipo nuevo y tipo viejo). En la mufla, es obligatorio que el logo de Vortex impreso por laser sea visible. Se

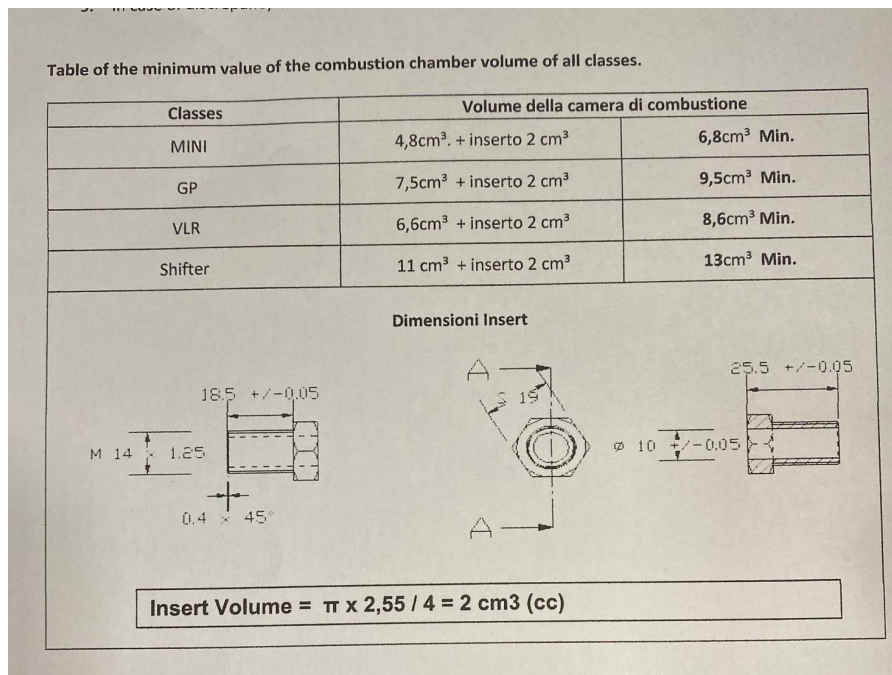
permite silicone para efectos de sellado entre el cilindro y el heater, heater y mufla, y como también en la tapa de mufla.

23. En la categoría Junior es obligatorio el restrictor que parece en la ficha técnica.

24. Pesos y edades: Ver reglamento particular. La categoría VLR master pueden participar pilotos con edades inferiores, pero para ellos es obligatorio reportar en la pesa oficial de ACEK un peso corporal de 190 lbs como mínimo, este pesaje se realiza sin toda la indumentaria deportiva incluyendo el casco.

25. Procedimiento para medir la Cámara de Combustión:

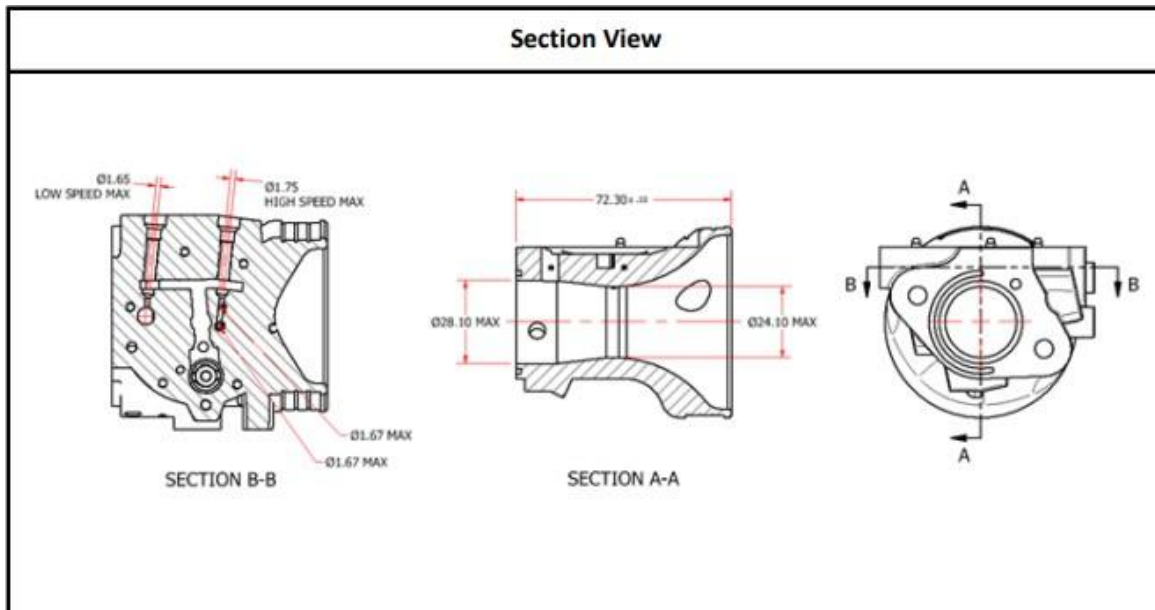
- Desmontar el motor del chasis.
- Espera hasta el motor está en la temperatura ambiente.
- Quite la bujía. Revise la bujía (largo de la rosca 18.5mm)
- Instale un inserto CIK CC certificado en la rosca de la bujía.
- Ponga el motor en posición de punto muerto superior.
- Nivelar el motor.
- Con una bureta de escala graduada de uso médico (mecánica o electrónica) llenar la cámara de combustión con aceite tipo MARVEL MISTERY OIL hasta el líquido llega el filo superior del inserto. El volumen de la cámara no puede superar los 8.6cc mínimo incluyendo el inserto. Si se derrama, el motor esta ilegal. En caso de discrepancia, se puede repetir el procedimiento una vez más.



A partir del año 2024 se mide solamente el squish no la cámara de combustión.

26. Para efectos de pre-escrutinio, los sellos los instalados en el motor deben ir de una tuerca del cabezote al cabezote y otro en la tuerca del header al cilindro o el cabezote. Estos sellos deben ser anotados en la hoja de pre-escrutinio.

27. Medidas reglamentarias para el carburador marca Tillotson modelo HW 38A que usa el motor Vortex VLR: Las únicas medidas reglamentarias son las que se muestran en el siguiente diagrama:



28. **Categorías VLR Roles del cigüeñal.** Los únicos roles del cigüeñal permitidos son marca Koyo, Japón 6205-c4 que se muestran en la siguiente fotografía:



29. Numeración de la bobina: Para efectos de tech se tomará en cuenta únicamente la numeración en la línea superior (CIF/A/09). Las bobinas que no se puedan identificar con esa numeración no son válidas.

TODO PILOTO O KART QUE INCUMPLA LO QUE PROHIBE ESTE REGLAMENTO ESPECIFICO DE LAS CATEGORIA O LAS FICHAS TECNICAS DE LAS CATEGORIA, O SUS PARTES NO ESTEN DENTRO DE LAS MEDIDAS Y PARAMETROS ESTABLECIDOS EN LOS MISMOS, SERÁ SUJETO A DESCALIFICACION DE LA SESION O LA FECHA, SEGÚN CORRESPONDA. A MENOS QUE LA FALTA INDIQUE UNA SANCION DIFERENTE.