

PRESENTATION  
ENTREPRISE

COMPANY  
PROFILE



COLLECTION  
BORDELET

BORDELET  
COLLECTION



CARACTERISTIQUES  
TECHNIQUES

TECHNICAL  
FEATURES



LE  
BOOK

THE  
BOOK





# JC BORDELET

cr é a t e u r d ' h a r m o n i e

Mettre en valeur le feu avec pour priorité l'élégance et la sobriété ; oser la couleur dans un univers noir et blanc ; ne rien sacrifier à la perfection des lignes.

Depuis plus de 40 ans, JC BORDELET conçoit et fabrique dans son atelier de Montpellier des cheminées en métal qui viennent naturellement s'insérer au cœur de votre intérieur.

Récompensé par de nombreuses distinctions, tel que le Janus du design, représentant fréquemment la France sur des salons internationaux prestigieux, JC BORDELET continue d'innover en permanence tout en maintenant sa maîtrise du travail du métal qui en a fait une référence incontournable de la profession.

Laissez vous séduire par nos réalisations, et imaginez l'installation sur mesure qui se fera chez vous. Nos artisans revendeurs sauront répondre à vos attentes les plus exigeantes. Oubliez la standardisation, osez vous démarquer, et commencer votre histoire avec JC BORDELET.

*Highlight the fire with elegance and soberness; dare the color in a black and white environment; no sacrifice for the perfection of shapes.*

*For more than 40 years, JC BORDELET has designed and manufactured, in his workshop of Montpellier, metallic fireplaces which naturally fit the heart of your home.*

*Rewarded by numerous distinctions, such as the Janus of design and frequently representing France in prestigious international trade shows, JC BORDELET innovates permanently while maintaining the mastering of metal techniques which make him an irrefutable reference in the profession.*

*Let be charmed by our creations, and imagine the custom-made installation at your home. Our retailers know how to answer to your demanding expectations. Forget the standardization, dare originality, and start a story with JC BORDELET.*



# HISTORIQUE & SAVOIR-FAIRE

## Un créateur

Savoir-faire et expertise ont permis à JC Bordelet de devenir une référence incontournable dans le design et la fabrication de cheminées en métal. La création exige beaucoup d'audace et de conviction pour braver les conventions. Ainsi dès 1982 Jean-Claude Bordelet impose son style et sa signature en présentant sur un salon parisien une cheminée centrale, suspendue par son conduit, ouverte sur toutes ses faces et laquée de couleur bleue. Elle fera sensation.

Depuis, l'innovation se poursuit et l'entreprise continue de se positionner à l'avant-garde de la profession : personnalisations, innovations et avancées techniques structurent les nouvelles percées de l'entreprise.



## Une entreprise créative

En 1976, le designer JC Bordelet se spécialise dans l'étude et la fabrication de cheminées, et se place très vite en chef de file de la création, en intégrant la couleur combinée à une maîtrise parfaite des techniques de travail du métal. Depuis, la philosophie n'a pas changé : sérieux, innovation, savoir-faire et fiabilité sont autant de leitmotivs qui ont permis au créateur de devenir une référence incontournable. En 2006, en intégrant le Groupe Seguin qui partage ses valeurs, la société JC Bordelet s'appuie sur un réseau et une expertise de renom, faisant le choix de rendre accessible au plus grand nombre ses créations.



## Un produit

Une cheminée doit être fonctionnelle, mais elle doit également refléter votre personnalité et votre sens de l'esthétique. Si vous venez vers nous aujourd'hui, ce n'est pas par hasard. Faire le choix JC Bordelet c'est faire le choix d'une des références en matière de qualité de fabrication et de finition de cheminées et poêles en métal.

Originalité du design, audace des couleurs, pureté des lignes, depuis 30 ans l'entreprise joue la carte de l'anticonformisme. Le laquage des cheminées est un savoir-faire parfaitement maîtrisé dans nos ateliers spécialisés, nous permettant de proposer une palette de 180 couleurs sur la plupart de nos créations.



# HISTORY & KNOWN-HOW

## A creator

*A perfect mastering of metal techniques allowed JC Bordelet to become an irrefutable reference in the field of fireplace designers and manufacturers. The creation demands great audacity and conviction to stand up to conventions. This is how, since 1982, Jean-Claude Bordelet has imposed its style and signature, in presenting at a Parisian trade show a central fireplace, suspended by its top, open on all sides and lacquered blue.*

*Since then, innovation has continued and the company keeps on placing itself at the avant-garde of its profession: customization, innovations, and advanced techniques structuring the new breakthroughs of the company.*

## A creative compagny

*In 1976, the designer JC Bordelet specialized in the study and manufacturing of fireplaces. Very quickly he found its place at the avant-garde of fireplace creation by integrating colour and the perfect mastering of metal working. Since then, the philosophy has not changed: seriousness, innovation, know-how and reliability are its leitmotivs, which have allowed the designer to become an irrefutable reference. In joining the Seguin group in 2006 which shares similar values, the company JC Bordelet expanded its network with a renowned expertise, making the choice to place its creations within everyone's reach.*

## A product

*A fireplace must of course be operational, but it must also reflect your personality and sense of style. If you approach us today, it is not by chance. When you choose JC Bordelet, you choose one of the leader of metallic fireplaces and stoves for the quality production and the finishing.*

*With original designs, audacious colours and fluidity of shapes, since 30 years the company has imposed itself as a non-conformist player.*

*The know-how for lacquered fireplaces is perfectly mastered in our specialist workshops, which allows us to offer a pallet of 180 colours for the majority of our creations.*



# INSTITUT FRANÇAIS DU DESIGN

## Le modèle EVA 992 central color a été récompensé par le JANUS

### Qu'est-ce que le «Janus» ?

Représenté avec deux visages, JANUS est l'un des plus anciens et plus importants dieux romains. Il possédait même prééminence sur Jupiter. Incarnant le dieu des portes, des passages et plus généralement des «commencements», il ouvre la porte sur une nouvelle façon de concevoir et de produire.

Dieu «initial», JANUS présidait à la création.

De nos jours JANUS est un label qui récompense la qualité de la démarche design d'une entreprise. Sont pris en compte pour l'attribution du JANUS :

- des critères d'innovation par rapport au marché
- des critères de fonctionnalité concernant le service rendu, l'ergonomie et la facilité d'usage du produit
- des critères de cohérence entre l'esthétique, le choix des matériaux et la valeur d'usage du produit
- des critères environnementaux parce que le design s'intègre dans une démarche citoyenne globale de l'entreprise et que le respect de l'environnement est aujourd'hui un critère aussi important que l'aspect humain ou commercial.

Le JANUS est décerné par un jury indépendant constitué d'une cinquantaine de spécialistes bénévoles, journalistes, industriels, architectes, designers, qui se réunissent plusieurs fois par an. Les produits sont sélectionnés parmi les grandes entreprises européennes, les PME et PMI. Ces entreprises ont su démontrer que la démarche design :

- intègre leur savoir-faire et les valorise
- réconcilie l'expertise technique et l'expertise marketing dans la recherche de l'excellence.

**Parce qu'aujourd'hui, c'est déjà demain, l'institut français du design s'engage à promouvoir la culture design pour des produits qui ont une identité propre en terme d'esthétique et de fonctionnalité.**



# FRENCH DESIGN INSTITUTE

## The fireplace EVA 992 central color has been rewarded by JANUS.

### What's «JANUS»?

*Depicted as having two heads, JANUS is one of the most ancient and important Roman god. He had the same prominence as Jupiter. Janus was the god of gates, passages and more generally «beginnings».*

*He «opens» the door to a new way for design and creation.*

*Janus, «heads of gods», presided creation.*

*Nowadays, JANUS is a label which rewards companies for the quality of their design. To get the JANUS award, the following criteria are considered :*

- *innovation on the market*
- *functionality regarding service, ergonomics and easiness of use of the products.*
- *coherence between the aestheticism, the choice of materials and the use of the product.*
- *the environment challenge because the design becomes integrated into a global citizen step and because the respect of the environment is today as important as the human or the commercial aspects.*

*The JANUS is awarded by an independent jury composed of fifty voluntary specialists, journalists, manufacturers, architects, designers. They meet several times a year. The products are selected among the biggest European companies and the small and medium sized ones. Those companies manage to prove that the design :*

- *integrates their know-how and improves their positions.*
- *renews the technical and marketing expertise with the search for excellence.*

**Because Today is already Tomorrow, THE FRENCH DESIGN INSTITUTE involves itself to promote the culture of Design on products which have their own identity regarding aestheticism and functionality.**

# GROUPE SEGUIN

En 2006, **Bordelet Industries** a choisi d'intégrer **le Groupe Seguin Duteriez**, sur fond de forte convergence en terme de qualité produits et d'éthique entreprise.

**JC Bordelet** une société du Groupe Seguin

*In 2006, Bordelet Industries has joined the Group Seguin Duteriez, sharing similar values of quality commitment and ethics.*

*JC Bordelet a company from Seguin Group.*



Le Groupe Seguin Duteriez, ce sont aujourd'hui plus de 120 personnes, entre son «cœur» auvergnat et ses deux autres unités de production JC Bordelet (Montpellier) et foyers aciers (Belley). C'est aussi un réseau de 150 revendeurs, dont 80 exclusifs «Club Seguin», et une cinquantaine labellisés «Bordelet Store», présents sur l'ensemble des segments du marché, avec des produits de forte qualité technique et esthétique.

Unique dans le métier, et inauguré en septembre 2016 à Randan, le Centre de Formation de 500m<sup>2</sup> est entièrement dédié aux gammes du groupe, à leur technique de mise en œuvre, d'utilisation et d'entretien.

Pilier du développement, le centre accueillera cette année plus de 500 commerciaux, techniciens et poseurs. Ainsi nos clients peuvent être assurés d'un haut niveau d'expertise et de professionnalisme de la part de nos revendeurs et installateurs.

Ces derniers, dont la relation avec le Groupe s'inscrit dans la confiance et la durée, ont sur le terrain une approche artisanale et professionnelle, empreunte de savoir-faire et de maîtrise du produit comme de son installation.

## SEGUIN GROUP

*Group Seguin has more than 120 people working in Seguin head company in the Auvergne region and its 2 production units: JC Bordelet (in Montpellier, FR) and Axis steel fireboxes (in Belley, FR). Groupe Seguin has a strong network of 150 dealers in France and worldwide (80 are exclusive partners), active on all the segments of the market, providing high quality products in technology and design.*

*Unique in the business, and inaugurated on September 2016 in Randan, the 500m<sup>2</sup> training center is entirely dedicated to the products of the group, their installation, use and maintenance.*

*As a strong pillar of development, the center will host this year more than 500 salespersons, technicians and installers. Thus our end customers can be assured of a high level of expertise and professionalism from our dealers and installers.*

*Group Seguin and our dealers have established strong relations based on confidence and a long-term approach. They remain professional craftspeople and guarantee expertise in Group Seguin products and installations.*



**FABRICANT FRANÇAIS ET CENTRE DE FORMATION**  
AU SERVICE DE SES CLIENTS

**FRENCH MANUFACTURER AND TRAINING CENTER FOR**  
THE BENEFIT OF ITS CUSTOMERS

# COLLECTION BORDELET

## BORDELET COLLECTION



# SOMMAIRE CONTENTS

---

**16 TATIANA 997** - cheminée centrale (pivotante en option)  
*central fireplace (360° pivot rotation as option)*

---

**18 TATIANA 997** - cheminée murale  
*wall-mounted fireplace*

---

**19 LEA 998** - cheminée centrale vitrée  
*central fireplace with glass enclosure*

**20 LEA 998** - cheminée murale vitrée  
*wall-mounted fireplace with glass enclosure*

**22 LEA 998** - Cheminée murale vitrée sur pied sérigraphiée  
*mural fireplace silk-screen printed glasses*

**23 LEA 998** - Cheminée centrale vitrée sur pied sérigraphiée  
*central fireplace silk-screen printed glasses*

---

**25 ZELIA 908** - cheminée centrale  
*central fireplace*

**26 ZELIA 908** - cheminée centrale vitrée  
*central fireplace with glass enclosure*

**28 ZELIA 908** - cheminée centrale vitrée sérigraphiée  
*central fireplace silk-screen printed glasses*

**29 ZELIA 908** - cheminée centrale color vitrée  
*central fireplace color with glass enclosure*

**30 ZELIA 908** - cheminée murale vitrée  
*wall-mounted fireplace with glass enclosure*

**31 ZELIA 908** - cheminée centrale brute vernis foncé  
présentée avec bloc éthanol  
*central raw steel fireplace dark varnish with ethanol burner*

---

**33 EVA 992** - cheminée centrale  
*central fireplace*

**35 EVA 992** - Cheminée centrale vitrée  
*central fireplace with glass enclosure*

**36 EVA 992** - cheminée murale vitrée  
*wall-mounted fireplace with glass enclosure*

**37 EVA 992** - cheminée d'angle vitrée  
*corner fireplace with glass enclosure*

**38 EVA 992 BRUTE** - cheminée centrale  
*central raw steel fireplace*

**40 EVA 992** - Cheminée centrale color vitrée socle briqueté  
*Central color fireplace with glass enclosure base with bricks*

**41 EVA 992** - cheminée centrale color vitrée socle métal  
*central color fireplace with glass enclosure metallic base*

**42 EVA 992 ZEBRE** - cheminée murale vitrée - Paco Rabanne  
*wall-mounted fireplace with glass enclosure - Paco Rabanne*

**43 EVA 992 GIRAFE** - cheminée murale - Paco Rabanne  
*wall-mounted fireplace - Paco Rabanne*

**43 EVA 992 TIGRE** - cheminée centrale - Paco Rabanne  
*central fireplace - Paco Rabanne*

---

**46 DESIGN & GAZ**

---



« La simplicité est la sophistication suprême »

L. De Vinci.

Ainsi simplicité et pureté des lignes sont l'essence même de la cheminée Tatiana 997, dessinée par Jean Claude Bordelet.

Fidèle à l'esprit de la marque, cette cheminée originale est dans la lignée des modèles qui ont fait la renommée des ateliers JC Bordelet. Élégante et sobre, son foyer ouvert nous fait redécouvrir sans entrave le plaisir d'un bon feu de bois.

Aussi disponible en version murale, c'est de sa version centrale qu'elle tire toute sa quintessence, avec son foyer pivotant à 360°, faisant profiter ses heureux propriétaires de la magie des flammes où qu'ils soient, au salon ou à la salle à manger, en réunion ou dans un coin cosy propice au repos, à la sérénité. Ici tout est confort, douceur, chaleur...

Cheminée Tatiana 997 centrale de JC Bordelet  
 - Cheminée en métal suspendue, à foyer ouvert pouvant pivoter à 360°, pour retrouver le vrai plaisir du feu  
 - Elle sait s'adapter à tout type d'installation dans ses versions murale, d'angle et pan coupé, pour toutes les hauteurs de plafond.

« Simplicity is the ultimate sophistication »

L. De Vinci.

*Simplicity and fluidity of shapes are the essence of the Tatiana 997 fireplace, designed by Jean Claude Bordelet.*

*True to the spirit of the brand, this original fireplace is in line with the models that have made the JC Bordelet workshops famous. Elegant and sober, the Tatiana dives back into the open fire tradition to reintroduce us to the pleasure of a good wood fire.*

*Also available as a wall-mounted fireplace, the Tatiana 997 central remains the quintessence of JC Bordelet know-how. The 360° pivot rotation offers you the magic of flames, wherever you stand, in the living room or in the dining room, in a reunion or in a cozy place to rest and relax. Everything here is comfort, softness, warmth... JC Bordelet central fireplace Tatiana 997*

*- Hanging metal fireplace, open fire with a 360° pivot rotation, to rediscover the real pleasure of fire*

*- It can be adapted to any kind of installation: wall-mounted, corner and cut-off corner versions, for any ceiling heights.*

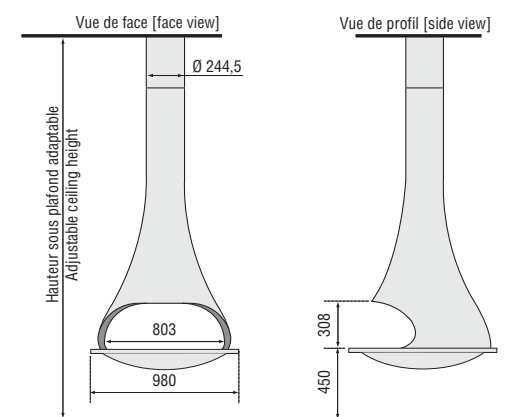


# TATIANA 997

Réf. : 997CPIV

cheminée centrale (pivotante en option)  
 central fireplace (pivot as option)

Section de conduit minimum intérieur	Ø 25 cm
Minimum internal diameter of the flue	
Conforme à la norme / In compliance with	EN 13229
Classe énergie / Energy label	G



OPTION / OPTION  
 pare étincelles / fire screen



## TATIANA 997

Réf. : 997M

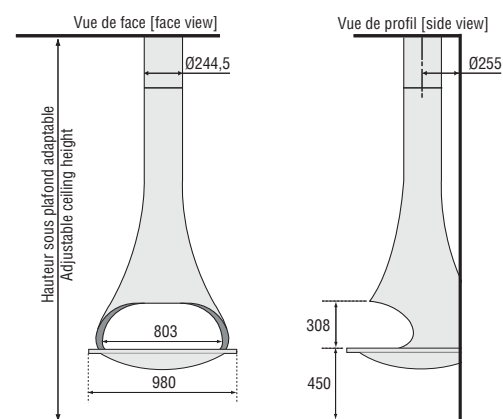
cheminée murale  
wall-mounted fireplace

Section de conduit minimum intérieur Ø 25 cm

Minimum internal diameter of the flue

Conforme à la norme / In compliance with EN 13229

Classe énergie / Energy label G



## LEA 998

Réf. : 998CFF

cheminée centrale vitrée  
central fireplace with glass enclosure

Puissance nominale / Nominal output 9,8 kW

Rendement / Efficiency 81,7%

Taux de CO / CO Rate 0,11 %

Emission de particules / Particle emissions 29 mg/Nm<sup>3</sup>

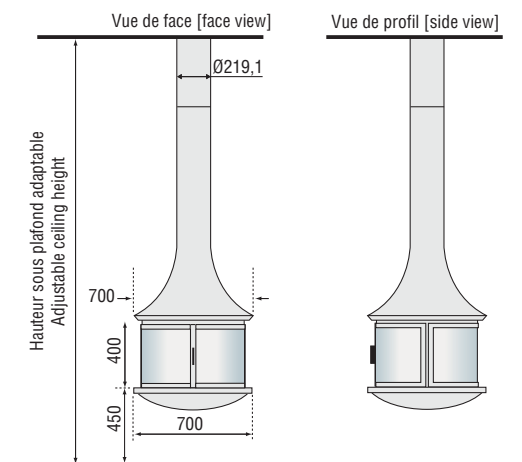
Section de conduit minimum intérieur Ø 20 cm

Minimum internal diameter of the flue

Flamme verte 7

Conforme à la norme / In compliance with EN 13240

Classe énergie / Energy label A+



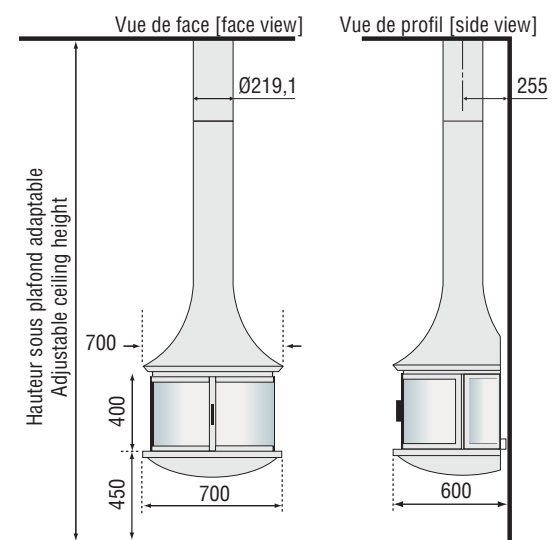


# LEA 998

Réf. : 998MFF

cheminée murale vitrée  
wall-mounted fireplace with glass enclosure

Puissance nominale / Nominal output	9,8 kW
Rendement / Efficiency	81,7%
Taux de CO / CO Rate	0,11 %
Emission de particules / Particle emissions	29 mg/Nm <sup>3</sup>
Section de conduit minimum intérieur Minimum internal diameter of the flue	Ø 20 cm
Flamme verte	7
Conforme à la norme / In compliance with	EN 13240
Classe énergie / Energy label	A+





Version suspendue  
[suspended version]

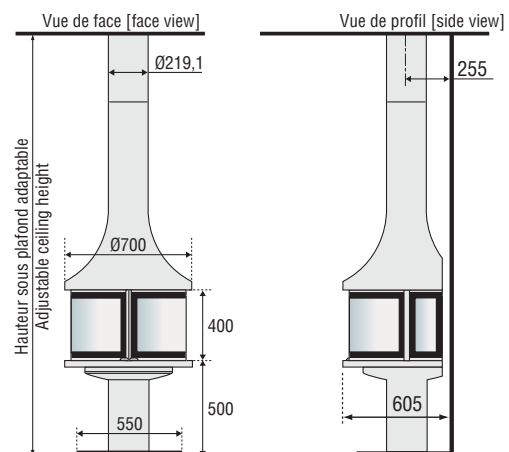


## LEA 998

Réf. : OP998M

Cheminée murale vitrée sur pied sérigraphiée  
mural fireplace silk-screen printed glasses

Puissance nominale / Nominal output	9,8 kW
Rendement / Efficiency	81,7 %
Taux de CO / CO Rate	0,11 %
Emission de particules / Particle emissions	29 mg/Nm <sup>3</sup>
Section de conduit minimum intérieur Minimum internal diameter of the flue	Ø 20 cm
Flamme verte	7
Conforme à la norme / In compliance with	EN 13240
Classe énergie / Energy label	A+

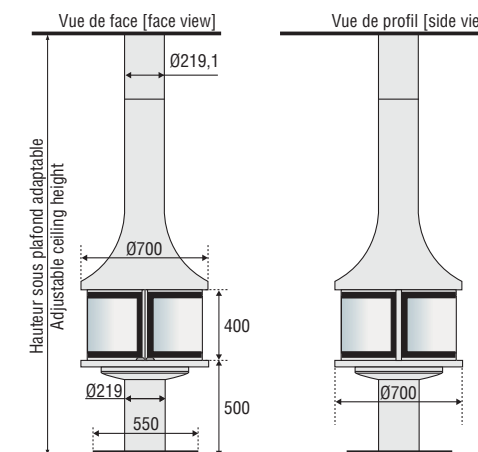


## LEA 998

Réf. : OP998C

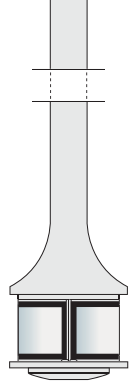
Cheminée centrale vitrée sur pied sérigraphiée  
central fireplace silk-screen printed glasses

Puissance nominale / Nominal output	9,8 kW
Rendement / Efficiency	81,7 %
Taux de CO / CO Rate	0,11 %
Emission de particules / Particle emissions	29 mg/Nm <sup>3</sup>
Section de conduit minimum intérieur Minimum internal diameter of the flue	Ø 20 cm
Flamme verte	7
Conforme à la norme / In compliance with	EN 13240
Classe énergie / Energy label	A+

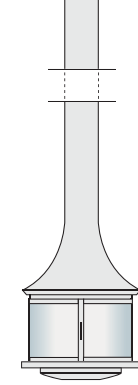
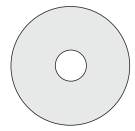


# LEA 998

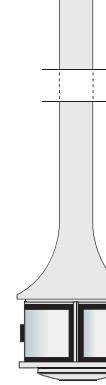
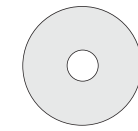
modèle disponible  
model available



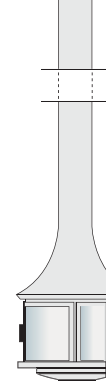
centrale vitrée sérigraphiée  
central silk-screen  
printed glazed door



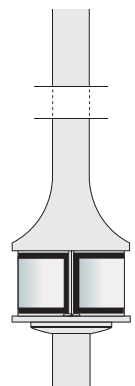
centrale vitrée  
central with glazed door



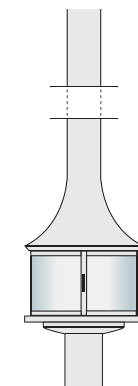
murale vitrée sérigraphiée  
wall-mounted with silk-  
screen printed glazed door



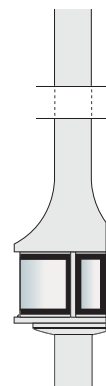
murale vitrée  
wall-mounted with glazed  
door



centrale vitrée  
sérigraphiée sur pied  
central on pedestal with silk-screen  
printed glazed door



centrale vitrée sur pied  
central on pedestal  
with glazed door



murale vitrée sérigraphiée sur pied  
wall-mounted on pedestal  
with silk-screen printed glazed door



murale vitrée sur pied  
wall-mounted on pedestal  
with glazed door



# ZELIA 908

Réf. : 908CFO

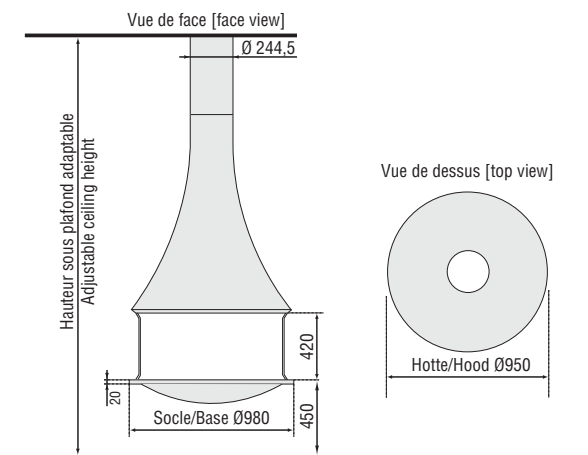
cheminée centrale  
central fireplace

Section de conduit minimum intérieur Ø 25 cm

Minimum internal diameter of the flue

Conforme à la norme / In compliance with EN 13229

Classe énergie / Energy label G



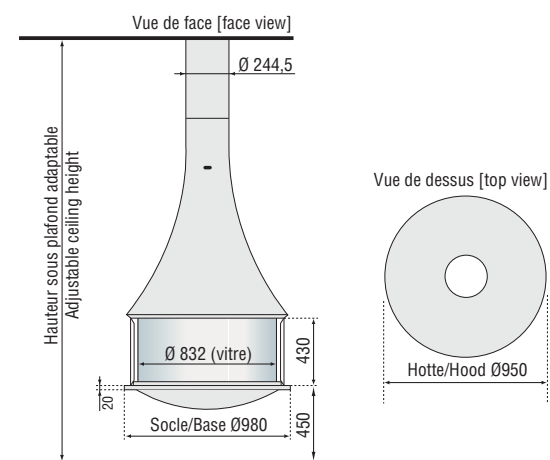


# ZELIA 908

Réf. : 908CFF

cheminée centrale vitrée  
central fireplace with glass enclosure

Puissance nominale / Nominal output	11 kW
Rendement / Efficiency	80.2%
Taux de CO / CO Rate	0,08 %
Emission de particules / Particle emissions	38 mg/Nm <sup>3</sup>
Section de conduit minimum intérieur Minimum internal diameter of the flue	Ø 23 cm
Flamme verte	7
Conforme à la norme / In compliance with	EN 13240
Classe énergie / Energy label	A



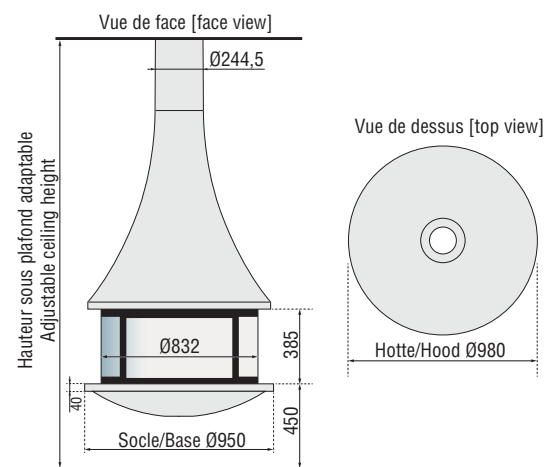


## ZELIA 908

Réf. : 908CFFSR

cheminée centrale vitrée sérigraphiée  
central fireplace silk-screen printed glasses

Puissance nominale / Nominal output	11 kW
Rendement / Efficiency	80.2%
Taux de CO / CO Rate	0,08 %
Emission de particules / Particle emissions	38 mg/Nm <sup>3</sup>
Section de conduit minimum intérieur Minimum internal diameter of the flue	Ø 23 cm
Flamme verte	7
Conforme à la norme / In compliance with	EN 13240
Classe énergie / Energy label	A

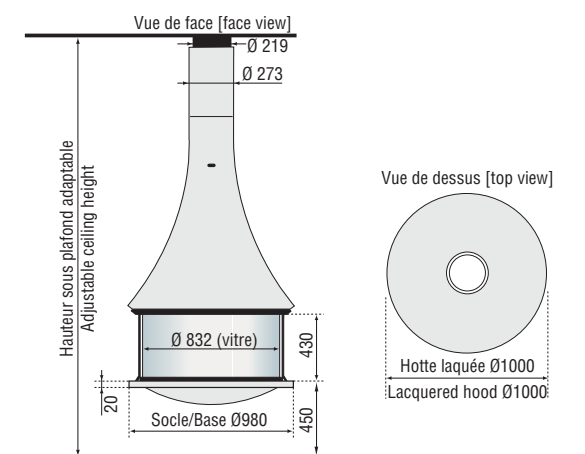


## ZELIA 908

Réf. : 908CFFCOL

cheminée centrale color vitrée  
central fireplace color with glass enclosure

Puissance nominale / Nominal output	11 kW
Rendement / Efficiency	80.2%
Taux de CO / CO Rate	0,08 %
Emission de particules / Particle emissions	38 mg/Nm <sup>3</sup>
Section de conduit minimum intérieur Minimum internal diameter of the flue	Ø 23 cm
Flamme verte	7
Conforme à la norme / In compliance with	EN 13240
Classe énergie / Energy label	A



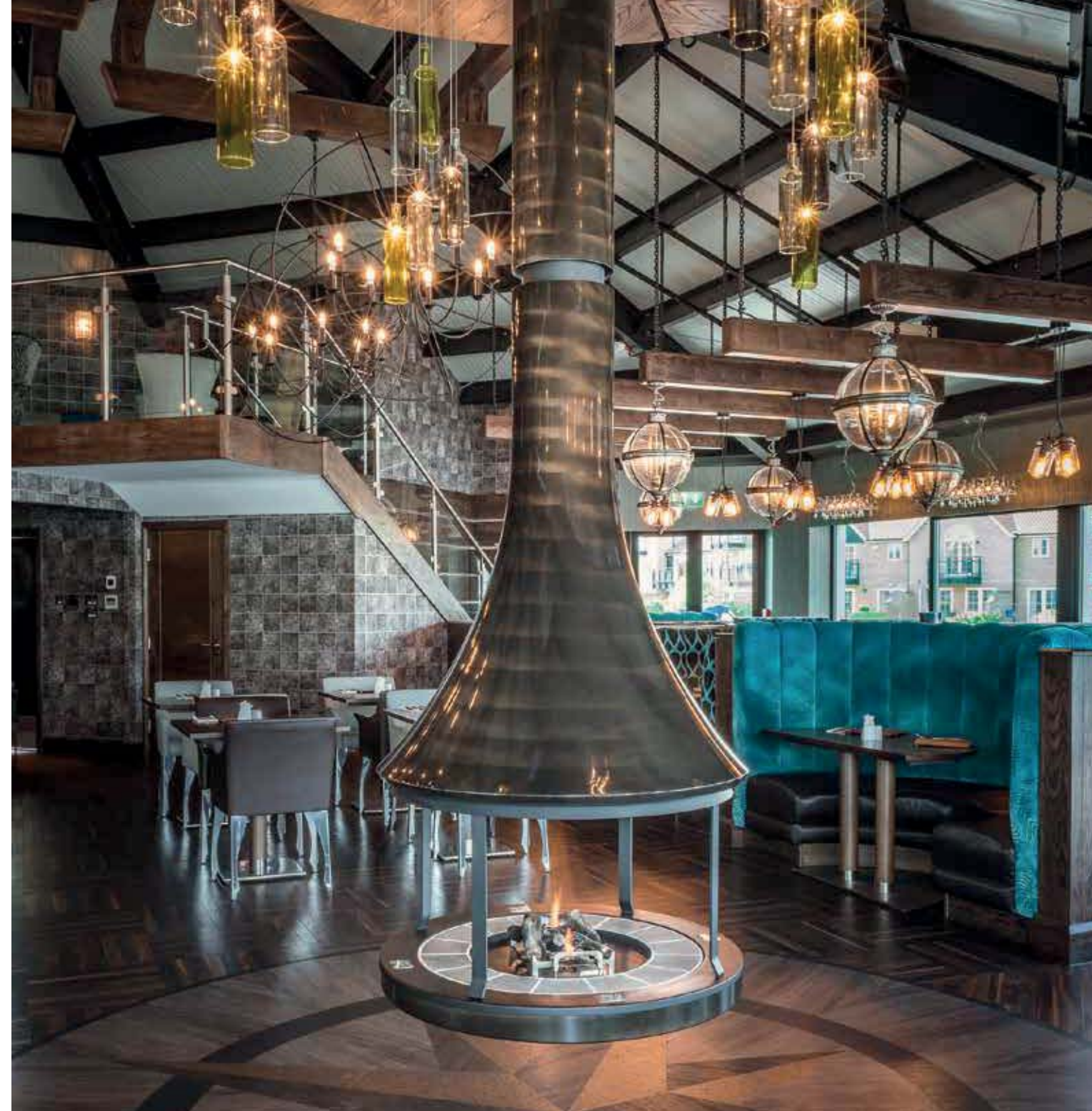
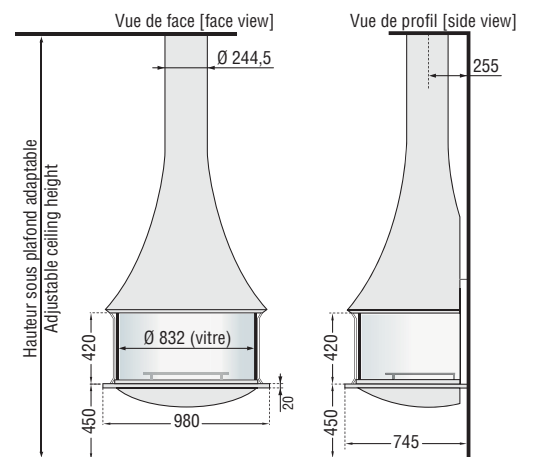


## ZELIA 908

Réf. : 908MFF

cheminée murale vitrée  
wall-mounted fireplace with glass enclosure

Puissance nominale / Nominal output	11 kW
Rendement / Efficiency	80.2%
Taux de CO / CO Rate	0,08 %
Emission de particules / Particle emissions	38 mg/Nm <sup>3</sup>
Section de conduit minimum intérieur Minimum internal diameter of the flue	Ø 23 cm
Flamme verte	7
Conforme à la norme / In compliance with	EN 13240
Classe énergie / Energy label	A

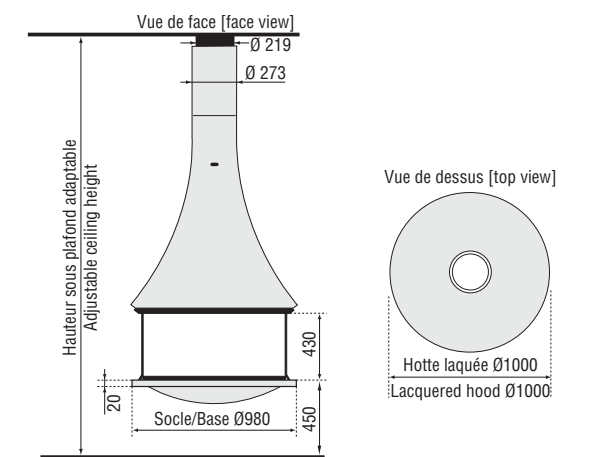


## ZELIA 908

Réf. : HAB908CCOLBF

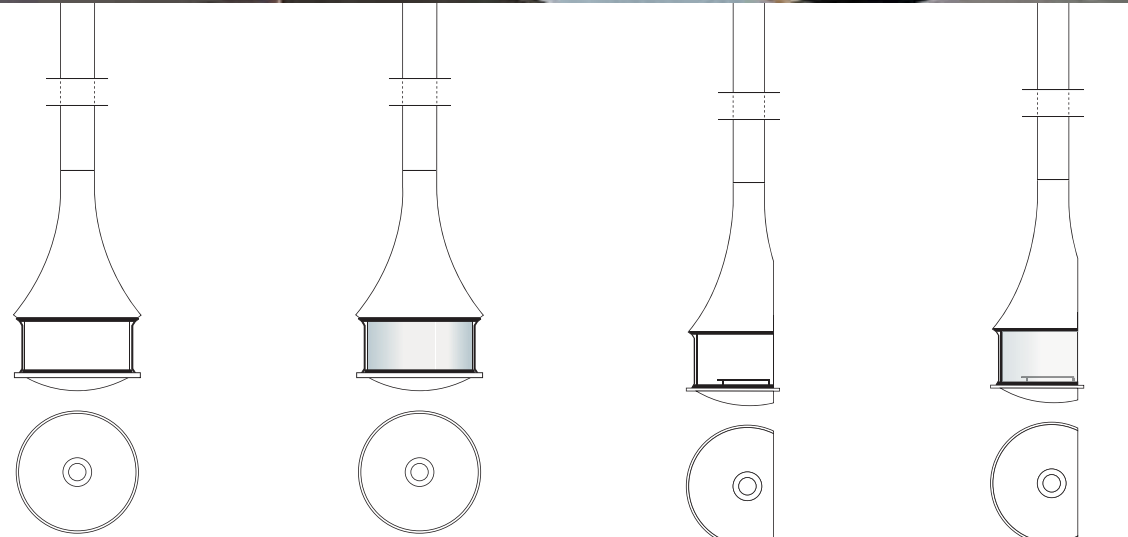
cheminée centrale brute vernis foncé  
présenté avec bloc éthanol

central raw steel fireplace dark varnish  
with ethanol burner



# ZELIA 908

modèle disponible  
model available



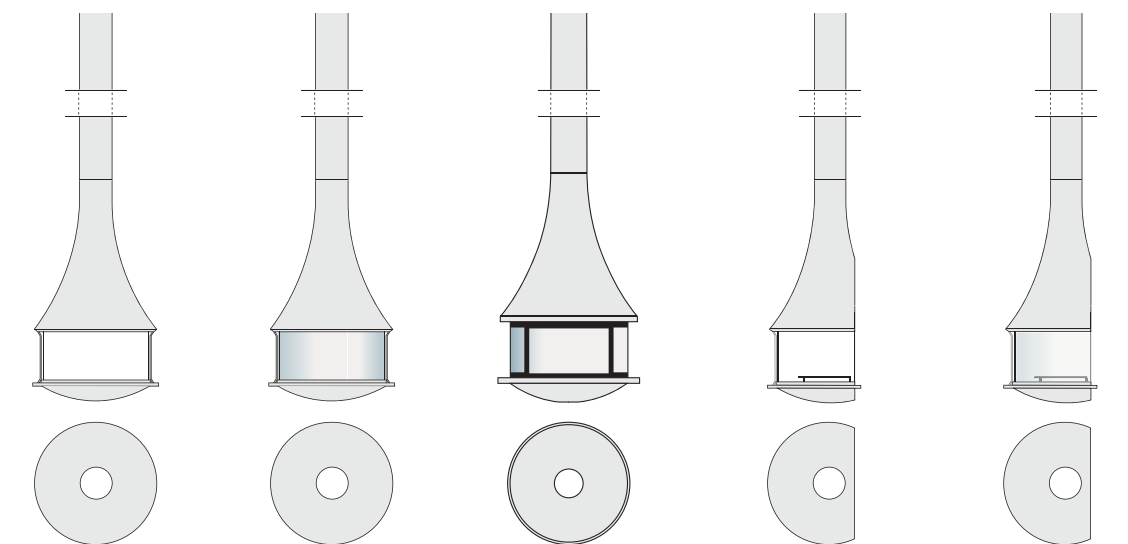
centrale color foyer ouvert  
central color open fire

centrale color vitrée  
central color with glass enclosure

murale color foyer ouvert  
wall-mounted color open fire

murale color vitrée  
wall-mounted color with glass enclosure

DISPONIBLE EN 180 COLORIS RAL | AVAILABLE IN 180 RAL COLORS  
DISPONIBLE VERNIS INCOLORE ET VERNIS FONCÉ | AVAILABLE CLEAR VARNISH AND DARK VARNISH



centrale foyer ouvert  
central open fire

centrale vitrée  
central with glass enclosure

centrale vitrée sérigraphiée  
central with silk-screen  
printed glass enclosure

murale foyer ouvert  
wall-mounted open fire

murale vitrée  
wall-mounted with glass  
enclosure



# EVA 992

Réf. : 992HOG

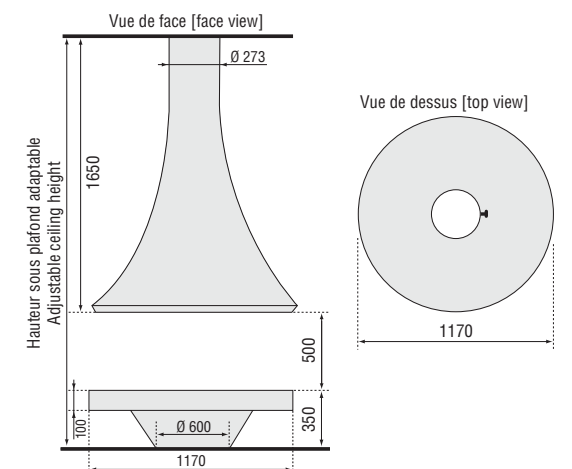
cheminée centrale  
central fireplace

Section de conduit minimum intérieur  $\varnothing$  28 cm

Minimum internal diameter of the flue

Conforme à la norme / In compliance with EN 13229

Classe énergie / Energy label G





## EVA 992

Réf. : 992HCG

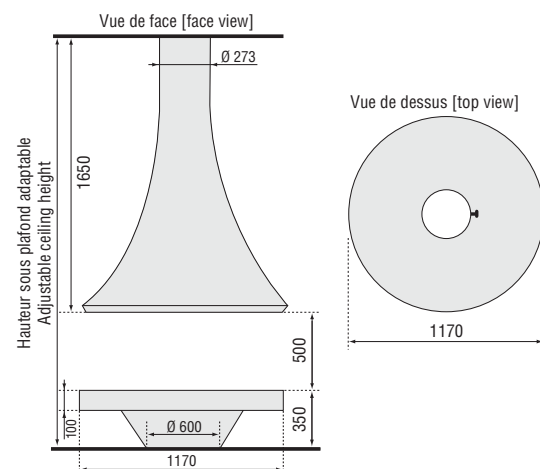
cheminée centrale socle personnalisable  
central fireplace custom-made base

Section de conduit minimum intérieur  $\varnothing$  28 cm

Minimum internal diameter of the flue

Conforme à la norme / In compliance with EN 13229

Classe énergie / Energy label G



## EVA 992

Réf. : 992CFF

Cheminée centrale vitrée  
central fireplace with glass enclosure

Puissance nominale / Nominal output 11 kW

Rendement / Efficiency 80.2%

Taux de CO / CO Rate 0,08 %

Emission de particules / Particle emissions 38 mg/Nm<sup>3</sup>

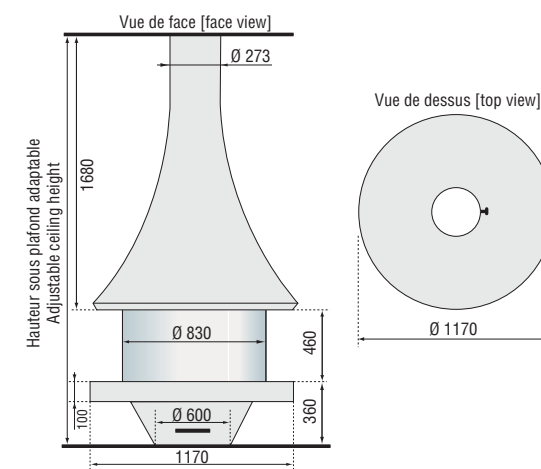
Section de conduit minimum intérieur  $\varnothing$  25 cm

Minimum internal diameter of the flue

Flamme verte 7

Conforme à la norme / In compliance with EN 13240

Classe énergie / Energy label A





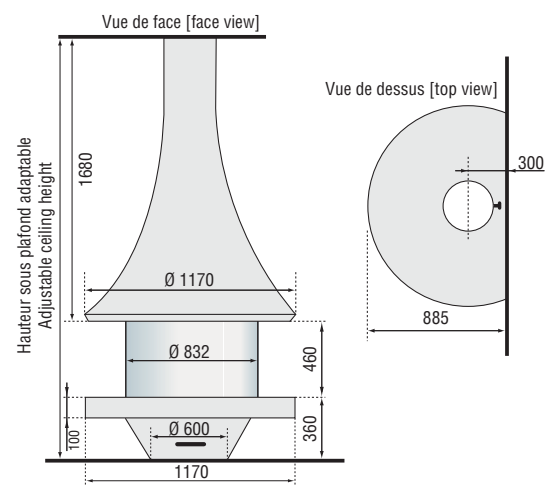


## EVA 992

Réf. : 992MFF

cheminée murale vitrée  
wall-mounted fireplace with glass enclosure

Puissance nominale / Nominal output	11 kW
Rendement / Efficiency	80.2%
Taux de CO / CO Rate	0,08 %
Emission de particules / Particle emissions	38 mg/Nm <sup>3</sup>
Section de conduit minimum intérieur Minimum internal diameter of the flue	Ø 25 cm
Flamme verte	7
Conforme à la norme / In compliance with	EN 13240
Classe énergie / Energy label	A

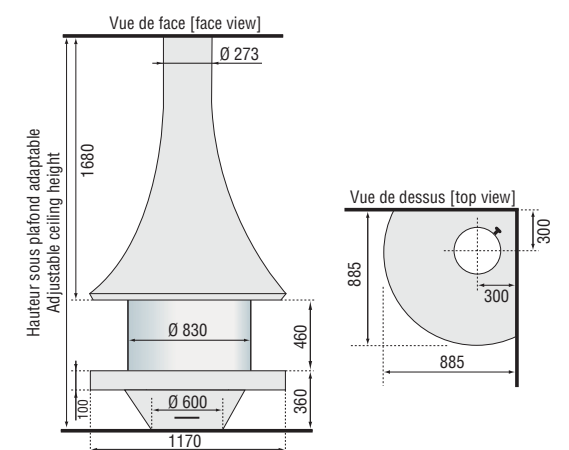


## EVA 992

Réf. : 992AFF

cheminée d'angle vitrée  
corner fireplace with glass enclosure

Puissance nominale / Nominal output	11 kW
Rendement / Efficiency	80.2%
Taux de CO / CO Rate	0,08 %
Emission de particules / Particle emissions	38 mg/Nm <sup>3</sup>
Section de conduit minimum intérieur Minimum internal diameter of the flue	Ø 25 cm
Flamme verte	7
Conforme à la norme / In compliance with	EN 13240
Classe énergie / Energy label	A



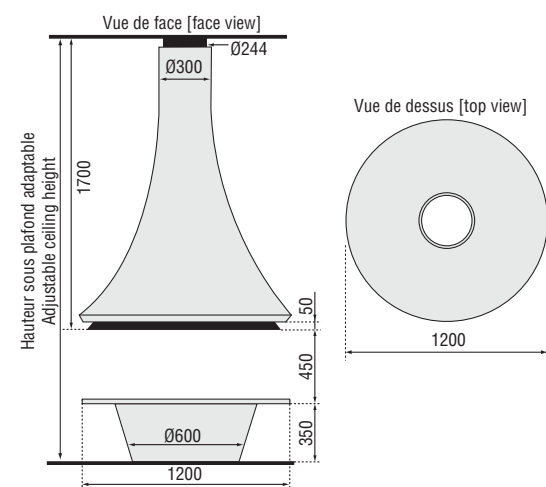
# EVA 992 BRUTE

Réf. : HAB992CCOLB

cheminée centrale vernis incolore  
central raw steel fireplace clear varnish

Section de conduit minimum intérieur  $\varnothing$  28 cm  
Minimum internal diameter of the flue

Conforme à la norme / In compliance with EN 13229  
Classe énergie / Energy label G



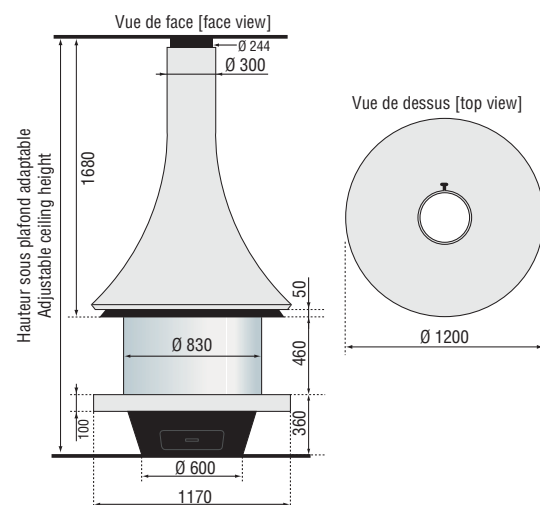


# EVA 992

Réf. : HAB992CCOLBC

Cheminée centrale color vitrée socle briqueté  
Central color fireplace with glass enclosure base with bricks

Puissance nominale / Nominal output	11 kW
Rendement / Efficiency	80,2 %
Taux de CO / CO Rate	0,08 %
Emission de particules / Particle emissions	38 mg/Nm <sup>3</sup>
Section de conduit minimum intérieur Minimum internal diameter of the flue	Ø 25 cm
Flamme verte	7
Conforme à la norme / In compliance with	EN 13240
Classe énergie / Energy label	A

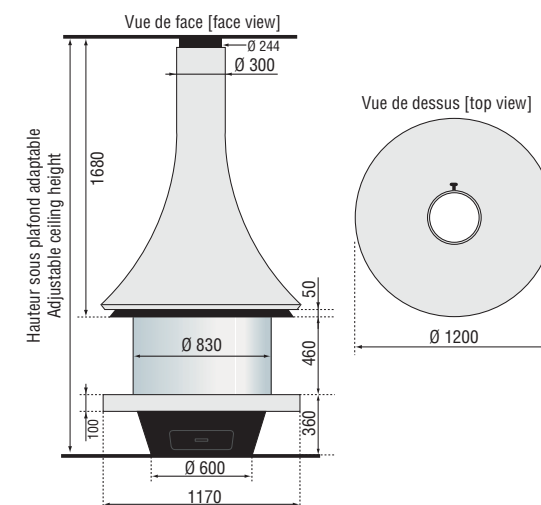


# EVA 992

Réf. : HAB992CCOLR

cheminée centrale color vitrée socle métal  
central color fireplace with glass enclosure metallic base

Puissance nominale / Nominal output	11 kW
Rendement / Efficiency	80,2 %
Taux de CO / CO Rate	0,08 %
Emission de particules / Particle emissions	38 mg/Nm <sup>3</sup>
Section de conduit minimum intérieur Minimum internal diameter of the flue	Ø 25 cm
Flamme verte	7
Conforme à la norme / In compliance with	EN 13240
Classe énergie / Energy label	A

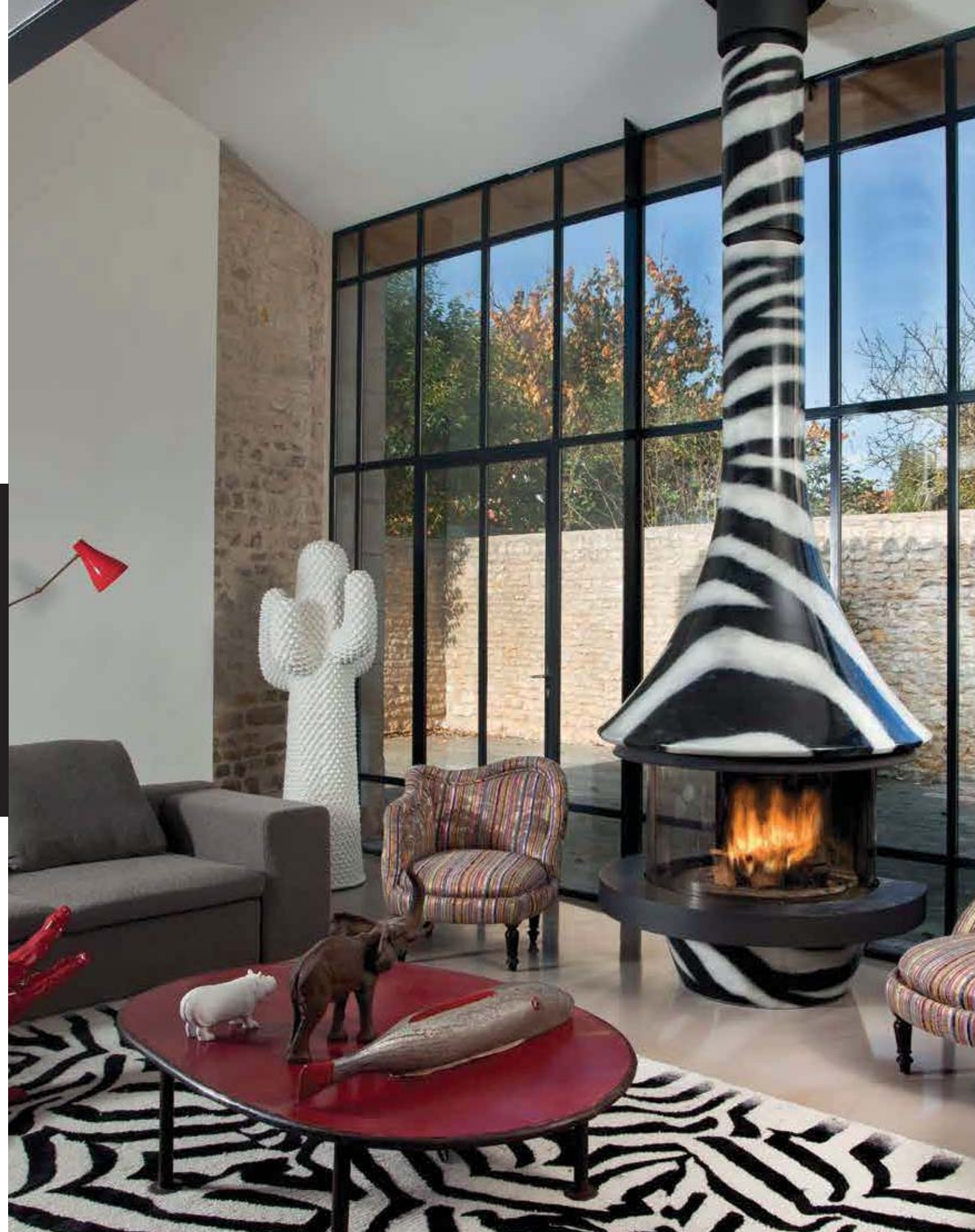
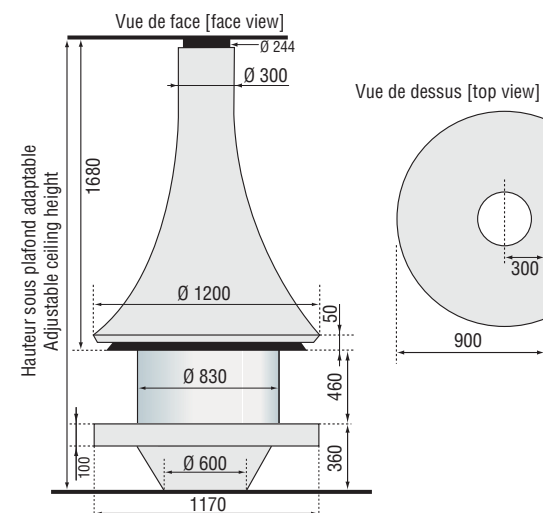


# EVA 992 ZEBRE

Réf. : 992MCOLSZFF

cheminée murale vitrée - Paco Rabanne  
wall-mounted fireplace with glass enclosure  
Paco Rabanne

Puissance nominale / Nominal output	11 kw
Rendement / Efficiency	80.2 %
Taux de CO / CO Rate	0.08 %
Emission de particules / Particle emissions	38 mg/Nm <sup>3</sup>
Section de conduit minimum intérieur	Ø 25 cm
Minimum internal diameter of the flue	
Flamme verte	7
Conforme à la norme / In compliance with	EN 13240
Classe énergie / Energy label	A



# EVA 992 GIRAFE

Réf. : 992MCOLSG

cheminée murale - Paco Rabanne  
wall-mounted fireplace - Paco Rabanne



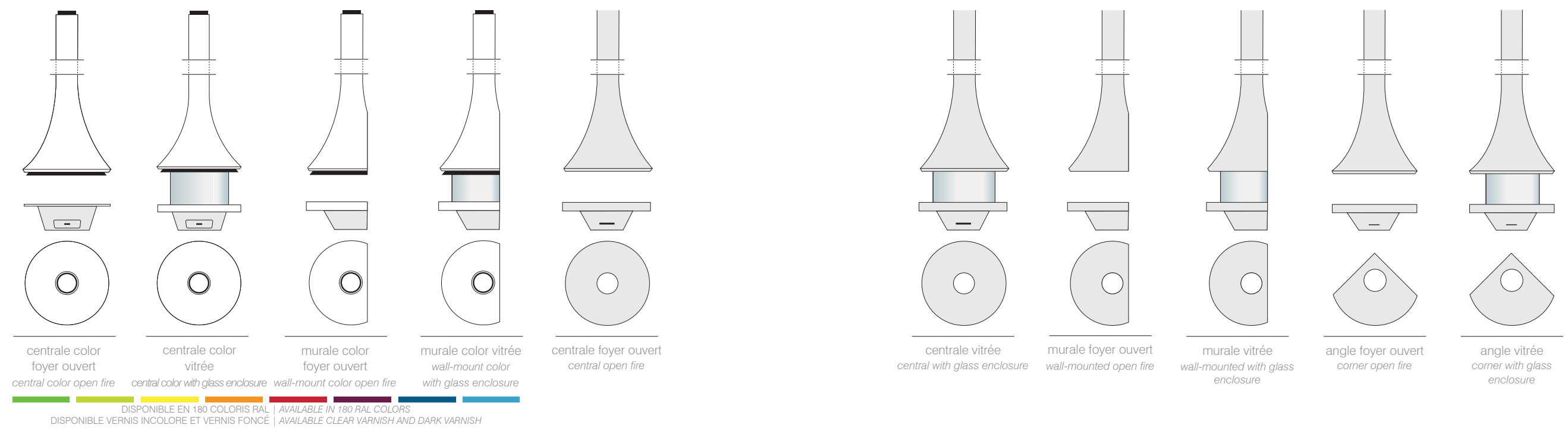
# EVA 992 TIGRE

Réf. : 992CCOLST

cheminée centrale - Paco Rabanne  
central fireplace - Paco Rabanne



EVA 992  
 modèle disponible  
 model available



# Design & gaz

## Circle 70 & Circle 270

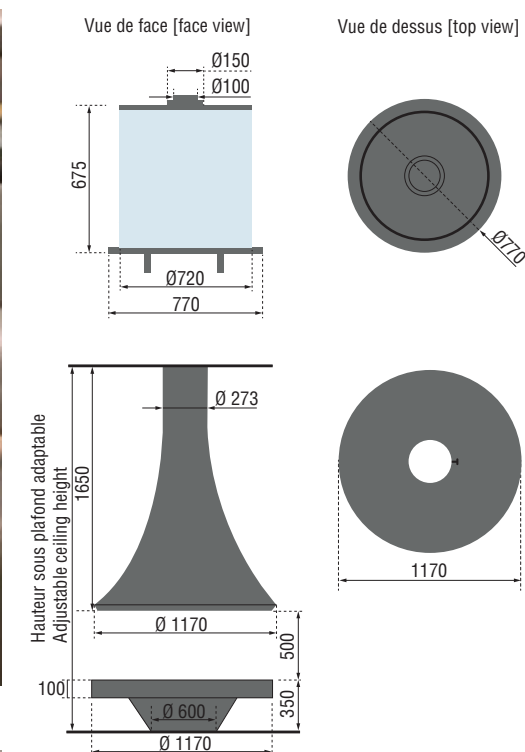
Puissance nominale gaz / Nominal output GN/G30-G31 6,77 kW / 5,37 kW  
 Rendement gaz / Efficiency GN/G30-G31 85,7% / 82,7%  
 Sortie / Exit Ø 10/15 cm  
 Classe énergie / Energy label A



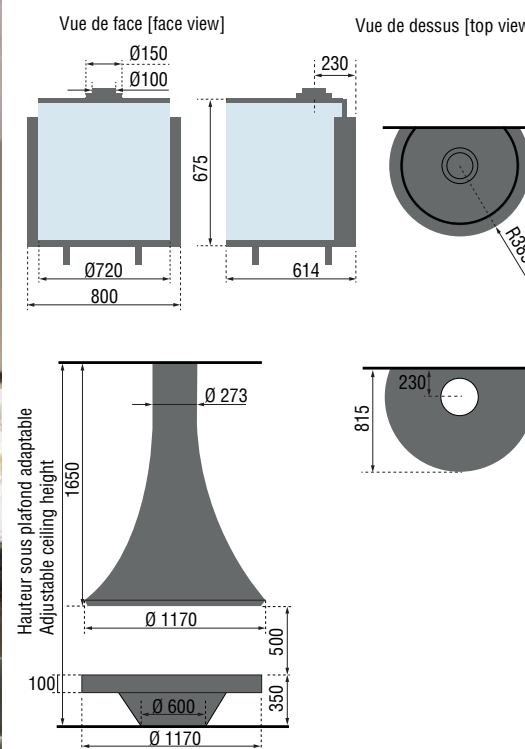
Circle 70 + EVA 992 centrale [central]



Circle 270 + EVA 992 murale [wall-mounted]



Circle 70 + EVA 992 centrale [central]

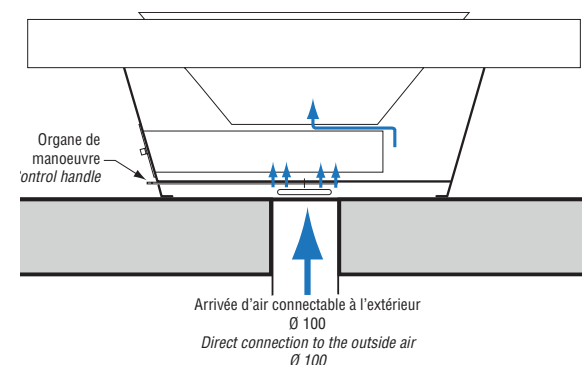
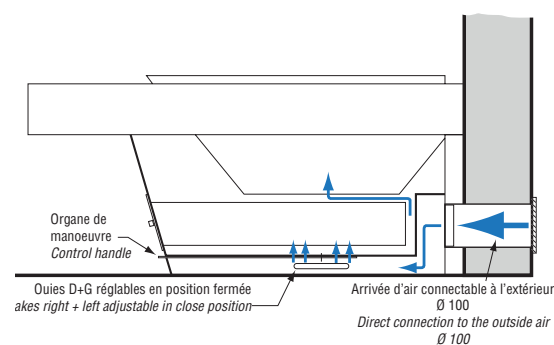


Circle 270 + EVA 992 murale [wall-mounted]



# INFORMATIONS TECHNIQUES

- Peinture : haute température, 4 couleurs disponibles : gris anthracite, noir, chocolat, taupe.
- Pour les modèles couleur, une double hotte est nécessaire. Une palette de 180 couleurs est proposée. Cette option n'est pas adaptable pour l'ensemble des modèles, nous consulter.
- Les modèles sont livrés avec une grille foyère, un bac à cendres et volet de fermeture du conduit de fumées, une plaque de fonte pour les modèles muraux et d'angle.
- L'ensemble des modèles est proposé en standard pour une hauteur sous plafond de 250 cm. Ils sont modulables en hauteur suivant vos contraintes, adaptables en fonction de vos conduits et pentes de toit.
- Modèles vitrés : vitres vitrocéramiques.
- Possibilité de commander la hotte seule.
- Socle briqueté (gris ou beige) ou socle tout métal personnalisable, possibilité de remplacer par un autre matériau (ex : béton ciré).



Système outside air (à préciser à la commande) / Outside air system (to precise at the order)

# TECHNICAL FEATURES

- Paint: resistant to high temperatures. Available in a choice of 4 colours: anthracite grey, black, chocolate, platinum.
- Lacquered fireplaces are made with 2 hoods. We propose a selection of 180 different colours. This option is not available on all the models (ask us).
- The fireplaces are delivered with grates, ash containers, dampers, and cast iron plates for wall-mounted and corner fireplaces.
- All the fireplaces are presented with a standard height under ceiling of 250 cm. The height is adjustable according to your requirements, flues and roof slopes.
- Fireplaces with glass enclosure: vitro-ceramic glass.
- Possibility to order the hood only.
- A choice of base with bricks (grey or yellow) or all metal, possibility to replace with other materials (example: painted concrete).



Certaines configurations de conduits nécessitent une pièce spéciale d'adaptation selon exemple ci-dessus.

Some configurations of flues special adaptation pieces. Refer to the examples below

GAMME CLASSIQUE, 4 COULEURS  
CLASSIC RANGE, 4 COLOURS



gris anthracite  
anthracite grey

noir  
black

chocolat  
chocolate

taupe  
platinum

GAMME COLOR, 180 COULEURS  
COLOR RANGE, 180 RAL COLORS

Disponible uniquement pour EVA - ZELIA - MARINA - AMILIA - IRENA  
Available only for EVA - ZELIA - MARINA - AMILIA - IRENA



GAMME BRUTE, 2 VERNIS  
ROUGH RANGE, 2 VARNISHES

Disponible uniquement pour EVA, ZELIA et MARINA  
Available only for EVA, ZELIA and MARINA



vernis incolore  
clear varnish

vernis foncé  
dark varnish

FINITION SOCLE  
BASE DESIGN



briques beiges  
yellow bricks



briques grises  
grey bricks



socle métal  
metallic base

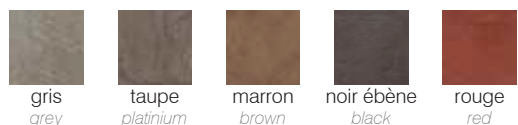


socle personnalisable  
custom-made base



béton ciré  
painted concrete

couleurs disponibles  
painted concrete



gris  
grey

taupe  
platinum

marron  
brown

noir ébène  
black

rouge  
red



ACCESSOIRES  
ACCESSORIES

PORTE BÛCHES | ACCESSORIES FOR WOOD LOGS



BLOC ETHANOL  
ETHANOL BURNER

Insert à poser dans les âtres JC Bordelet

Fourniture : - SOCLE NOIR  
- Brûleur Rock'n OI 2,25 L  
- 5 Buchettes céramiques

Couleur : Noir Sablé  
Poids : 15 kgs environ

Burner to fit inside JC Bordelet firebase.

Equipment : - Black plate  
- Burner Rock'n OI 2,25 L  
- 5 ceramic logs

Colour : Black  
Weight : 15 kgs



5 Buchettes céramiques

SERVITEUR DE CHEMINEE  
FIREPLACE ACCESSORIES



Serviteur de cheminée en acier  
avec motif cheminée, aimanté  
Livré avec 3 accessoires :  
1 pelle, 1 pique et 1 balai  
Dimensions : H 59 x l 33 x P 12 cm

Steel basket  
with magnetised fireplace pattern  
Delivered with 3 accessories:  
shovel, pike and brush  
Dimensions : H 59 x l 33 x P 12 cm



LE  
BOOK

THE  
BOOK





TATIANA 997  
Australie / Australia





EVA 992  
Grande Bretagne / Great Britain



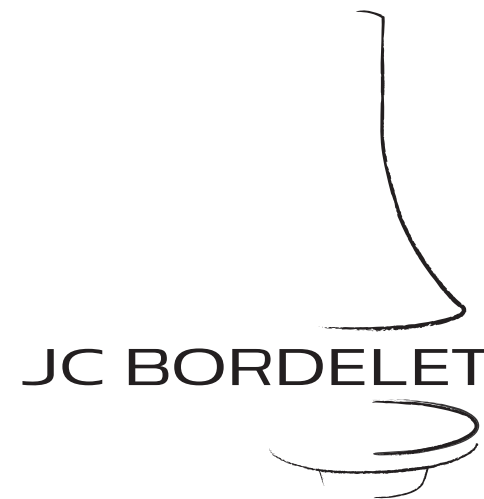
EVA 992  
Soderbarke | Suède / Sweden



ZELIA 908  
Metz | France / France



EVA 992  
Skjelbreid Poirée  
Eikelandsosen | Norvège / Norway



# APPLICATION 3D JC BORDELET,

POUR VISUALISER VOTRE CHEMINÉES  
MÉTAL DESIGN CHEZ VOUS !

## JC BORDELET 3D APPLICATION

VISUALIZE YOUR METALLIC DESIGN  
FIREPLACE INTO YOUR HOME !

Tous les modèles présentés dans ce catalogue sont déposés. Leur reproduction totale ou partielle est interdite. Ce document n'est pas contractuel, il annule et remplace les publications antérieures, il présente des produits pouvant donner lieu à des modifications ou des suppressions.

Toutes les photographies de ce catalogue sont des suggestions de décoration.

Tous les modèles présentés dans ce catalogue ont été conçus pour des adaptations aux conduits traditionnels (boisseaux).

Les dessins cotés présentés dans ce catalogue sont purement indicatifs.

Seuls nos plans techniques correspondant à votre implantation de cheminée reflètent la réalité du modèle qui vous sera livré.

Des différences de teintes dues aux prises de vues ou à l'impression peuvent intervenir.

PAO : Bordelet mai 2018

Olivier NAVES / ETERVILLE  
Raoul GILIBERT / METZ  
Jérôme MONDIÈRE / VICHY  
OSSAU PHOTO / ARUDY  
FRENCHIE CRISTOGATIN / LYON  
Raphaël POIRÉE  
© PHOTO GRAPHISME SÉNÉ  
STUDIOS GARNIER  
CONTREJOUR  
Images 3D : ILLUSION 3D / LILLE

### Recommandations importantes

Les cheminées dégagent une chaleur élevée. L'installation doit être effectuée dans les règles de l'art particulièrement en ce qui concerne l'isolation et les distances à respecter lors du montage par rapport aux matériaux inflammables. La responsabilité du fabricant est limitée à la garantie spécifique sur les différentes fournitures composant les cheminées. Il y a lieu de se conformer, pour l'installation et l'utilisation, à la notice délivrée avec chaque cheminée.

Doit obligatoirement être installé conformément au DTU 24.2 P51-202.

### Important notice

*Fireplaces release high temperatures. The installation must be done with great caution, particularly the insulation and the distances to inflammable materials. The manufacturer's responsibility is limited to the specific warranty of the different components of the fireplaces. It is important to carefully follow the instructions guide delivered with each fireplace for their installation and their utilisation.*

*Must be installed according to DTU 24.2 P51-202.*

### Choisir sa cheminée ou son poêle à bois n'est pas toujours chose facile. Quelle place va-t-elle occuper, quelle couleur choisir...

Pour vous aider à vous projeter, nous avons imaginé cette application 3D, qui, muni de votre smartphone ou de votre tablette et d'un simple marqueur à placer au sol, va vous permettre de simuler en réalité augmentée votre future cheminée JC Bordelet.

Vous pourrez accéder à notre collection, choisir votre modèle, sa couleur, voir ses caractéristiques, puis le visualiser chez vous, dans votre pièce, et tourner autour comme par magie.

Vous pourrez ajouter aux favoris les modèles dont vous rêvez, et partager les vues sur les réseaux sociaux pour demander l'avis de votre famille et de vos amis.

Description :

- Collection : découvrez nos cheminées et choisissez la vôtre
- Simulation : placez le marqueur au sol (dernière page du catalogue), à l'emplacement de votre futur cheminée, pointez-le dans l'application, suivez les instructions et découvrez-la en réalité augmentée chez vous.
- Sauvegardez : enregistrez les vues sur votre tablette/smartphone
- Partagez : sur les réseaux sociaux, et récoltez des J'AIME de votre entourage

Téléchargez l'application JC BORDELET,  
placez le catalogue au sol,  
la dernière page vers le haut,  
et voyez votre future cheminée dans votre salon

### Selecting a fireplace is not always an easy task. Trying to figure out if that size and that color would actually look good in your living room...

*We have created this 3D application, to make your imagination comes true. With your smartphone or your tablet and a marker to place on the floor, experience the augmented reality of your future JC Bordelet fireplace.*

*You can access our collection, select your fireplace, its color, see its features, visualize it into your home, and look around it.*

*You can add the models of your dreams to favorites, share the sketch on social networks, and ask for opinions from your family and friends.*

Description:

- collection: discover our fireplaces and select yours
- simulation: place the marker on the floor (the image on your left) at the location of your future fireplace, point it on the app and discover your fireplace in augmented reality in your space.
- Save: save the sketches on your tablet or smartphone.
- Share: on social networks and get LIKES from your followers.

*Download the JC Bordelet application,  
put the catalogue on the floor,  
last view upward,  
and see your future fireplace into your living room*



Apple Store



GooglePlay

Retrouvez-nous sur notre site internet / Find us on our website  
[www.bordelet.com](http://www.bordelet.com)

# JC BORDELET

cr é a t e u r d ' h a r m o n i e

## Cheminées JC BORDELET

Z.I. de Lhérat  
63310 RANDAN - FRANCE  
e-mail : [contact@bordelet.com](mailto:contact@bordelet.com)  
[www.bordelet.com](http://www.bordelet.com)



Téléchargez l'application JC BORDELET,  
placez le catalogue au sol, cette face vers le haut,  
et voyez votre future cheminée dans votre salon.

*Download the JC Bordelet application,  
put the catalogue on the floor, this view upward,  
and see your future fireplace into your living room.*