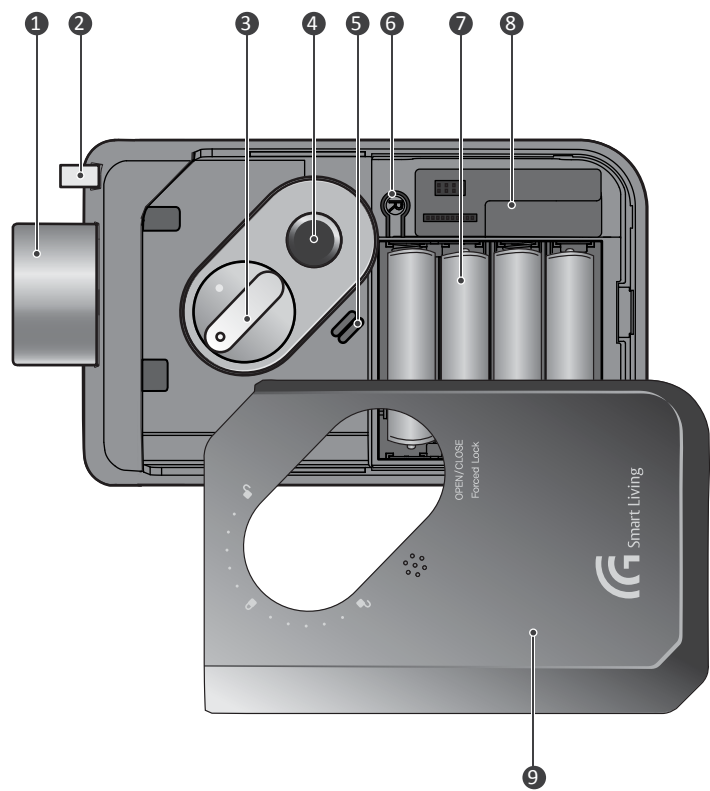


1. 室外部 (安裝於門扇外)



4. 室內部 (安裝於門扇內)



7. 設定選單

	以手掌觸碰室外部鍵盤開始動作。
	按下鍵盤上的 * 按鈕。
	按下鍵盤上的 # 按鈕。
	在每一步驟按下 ® (登記) 按鈕，以開始或結束動作。
	輸入使用者指紋。(最多 20 組)
	輸入使用者密碼。(4~10 位數) 可使用使用者密碼開鎖。(最高 30 組)
	輸入管理者密碼。(4~10 位數) 管理這密碼由負責控制電子密碼鎖的人員管理，並可用於設定功能。
	輸入訪客密碼。(僅 4 位數) 訪客密碼與使用者密碼不同，僅供訪客使用。
	輸入一次性密碼。(僅 4 位數) 一次性密碼只能開鎖一次，使用後會自動被刪除。
	使用者編號應為 2 位數(如「01」、「02」.....) 在進階模式登記使用者群組時，使用者編號可用於區別不同使用者，並且提供私人密碼。
	新增功能的預留區。

9. 快速選單 (一般模式)

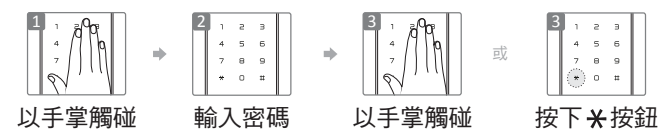
若沒有指定人員，任何知道「使用者密碼」的人都有權設定功能。

使用者密碼												* 繼續 / ® 完成				
	1	2	3	4	5	6	7	8	9	10	11	12				
登記	®	U	®	新密碼												
指紋	最多 20 組															
登記	®	*		*	或	®	3 次									
訪客密碼																
登記	U	®	1	#	V	#	*	或	®							
刪除	U	®	3	#	U	#	*	或	®							
一次性密碼	使用後自動刪除。															
登記	U	®	2	#	1	#	0	#	*	或	®					
刪除	U	®	3	#	U	#	*	或	®							
刪除所有指紋																
刪除	U	®	3	#	U	#	*	或	®							
電子密碼鎖設定																
變更模式	U	®	4	#	1	#	M	#	M	®	新密碼 再次輸入密碼					
自動上鎖設定																
登記	U	®	4	#	2	#	1	#	*	或	®					
刪除	U	®	4	#	2	#	3	#	*	或	®					

10. 以指紋開鎖



11. 以密碼開鎖



12. 以 Smart Etiquette 開鎖。



13. 從內部開鎖

- 使用 O/C 按鈕開門 按下 O/C 鈕會開啟門扇。
- 使用手動旋鈕開門 將手動旋鈕轉至開啟位置，門扇隨即開啟。

14. 上鎖

- 自動上鎖模式 (預設) 門扇關閉後，電子鎖會在 5 秒內自動上鎖。
- 電子密碼鎖設為手動上鎖模式時，從外部上鎖 若要解鎖電子密碼鎖，請使用手掌觸碰鍵盤。
- 電子密碼鎖設為手動上鎖模式時，從內部上鎖 將手動旋鈕轉至關閉位置，門扇隨即上鎖。
- 按下 O/C 鈕會將門扇上鎖。

2. 基本內容

基本內容



3. 規格

零件	規格	備註	
室外部	64.6(W) X 160.5(H) X 20(D) mm 壓鑄	操作溫度： -15~55°C (5~131°F)	
室內部	142.1(W) X 87.1(H) X 36.4(D) mm 壓鑄		
產品類型	直流電，溫度感應器，沒有防火功能，不使用鑰匙，方舌型電子密碼鎖 (D-NF-T-NK-S)		
選項	遙控器	無線	選配
	藍牙模組	無線安全系統	選配

※ 電池壽命可能會因溫度、濕度、使用頻率及電池品質而有差異。
 ※ 購買產品時，請確認沒有缺少零件。
 ※ 根據您所在的國家或購買的當地經銷商而定，有可能無法購得選配產品。

5. 室外部

	1 鍵盤 (10 鍵)		2 重置孔
	3 指紋蓋		4 指紋感應器
	5 緊急供電端子		

6. 室內部

	1 方舌		2 自動上鎖感應器
	3 手動旋鈕鎖		4 開啟/關閉鈕
	5 喇叭		6 ® 登記鈕
	7 1.5V AA 鹼性電池		8 遙控器模組插槽
	9 電池滑蓋		

8. 產品功能

簡易掃描 (具專利) 往上滑開指紋蓋並往下劃動，使用指紋掃描類型的簡易使用者介面。

一般模式 若沒有指定人員，任何知道「使用者密碼」的人都有權設定功能。

管理者模式 只有知道「管理者密碼」的人員有權設定功能。

3 分鐘鎖死功能 輸入無效密碼或指紋五 (5) 次後 3 分鐘鎖死模式就會啟動。

Smart Etiquette 用於在鍵盤上輸入密碼與以靜音模式開鎖。

網路模組設定 (*選配) 此設定可由主選單 (9) 啟用，並能讓鎖和控制模組建立連線。

自動上鎖 電子密碼鎖設為自動上鎖模式時，關上門扇就會自動上鎖。

手動上鎖 電子密碼鎖設為手動上鎖模式時，應以手動操作進行上鎖。

音量設定												
高												
低	U	®	4	#	3	#	2	#	*	或	®	
靜音												
遙控器												
登記	U	®	8	#	1	#	設定按鈕	#	*	或	®	
刪除	U	®	8	#	3	#	U	#	*	或	®	遙控設定按鈕
控制模組												
登記	U	®	9	#	1	#	控制模組	#	*	或	®	
刪除	U	®	9	#	3	#	U	#	*	或	®	

※ 由一般模式變更為管理者模式時，所有之前登記的密碼和其他認證都會自動被刪除。

