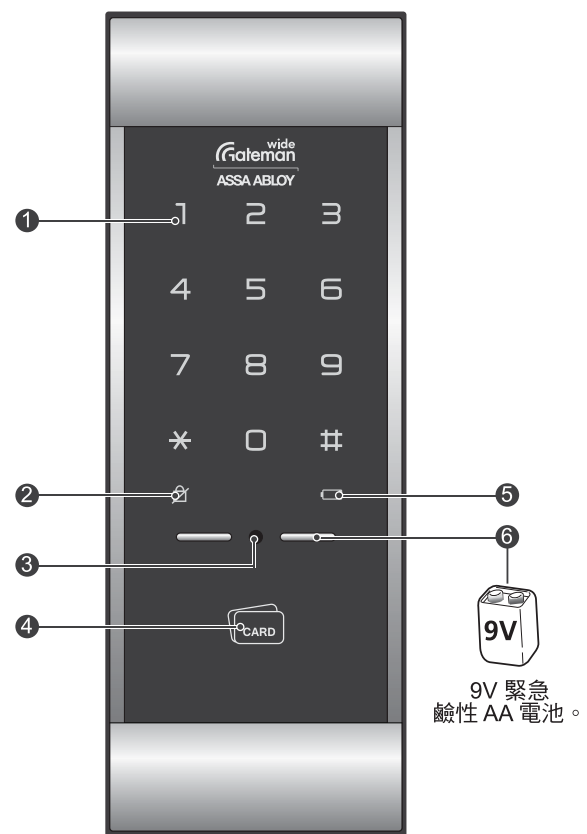


1. 室外部 (安裝於門扇外)



2. 基本內容

基本內容

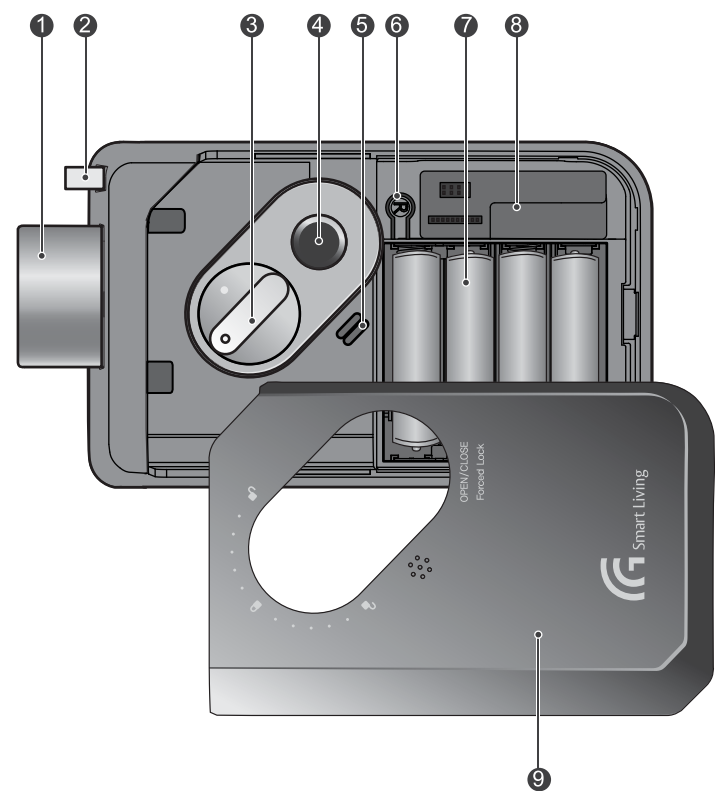


3. 規格

零件	規格	備註
室外部	62(W) X 179.8(H) X 18(D) mm 聚碳酸酯壓鑄	操作溫度： -15~55°C (5~131°F)
室內部	142.1(W) X 87.1(H) X 36.4(D) mm 聚碳酸酯壓鑄	
產品類型	直流電，溫度感應器，沒有防火功能，不使用鑰匙，方舌型電子密碼鎖 (D-NF-T-NK-S)	
選項	遙控器	選配
	藍牙模組	選配

※ 電池壽命可能會因溫度、濕度、使用頻率及電池品質而有差異。
 ※ 購買產品時，請確認沒有缺少零件。
 ※ 根據您所在的國家或購買的當地經銷商而定，有可能無法購得選配產品。

4. 室內部 (安裝於門扇內)



5. 室外部

1 鍵盤 (10 鍵)	2 方舌卡住指示燈
3 重新設定孔	4 卡片鑰匙讀卡機
5 電池充電指示燈	6 緊急供電端子

6. 室內部

1 方舌	2 自動上鎖感應器
3 手動旋鈕鎖	4 開啟/關閉鈕
5 喇叭	6 登記鈕
7 1.5V AA 鹼性電池	8 遙控器模組插槽
9 電池滑蓋	

7. 設定選單

	以手掌觸碰室外部鍵盤開始動作。
	按下鍵盤上的 * 按鈕。
	按下鍵盤上的 # 按鈕。
	在每一步驟按下 ® (登記) 按鈕，以開始或結束動作。
	輸入使用者卡片鑰匙。(最多 40 張)
	輸入使用者密碼。(4 ~ 10 位數) 可使用使用者密碼開鎖。(最高 30 組)
	輸入管理者密碼。(4 ~ 10 位數) 管理這密碼由負責控制電子密碼鎖的人員管理，並可用於設定功能。
	輸入訪客密碼。(僅 4 位數) 訪客密碼與使用者密碼不同，僅供訪客使用。
	輸入一次性密碼。(僅 4 位數) 一次性密碼只能開鎖一次，使用後會自動被刪除。
	使用者編號應為 2 位數 (如「01」、「02」.....) 在進階模式登記使用者群組時，使用者編號可用於區別不同使用者，並且提供私人密碼。
	新增功能的預留區。

8. 產品功能

一般模式
 若沒有指定人員，任何知道「使用者密碼」的人都有權設定功能。

管理者模式
 只有知道「管理者密碼」的人員有權設定功能。

3 分鐘鎖死功能
 輸入無效密碼或卡片鑰匙 5 (5) 次後，3 分鐘鎖死模式就會啟動。

Smart Etiquette
 用於在鍵盤上輸入密碼與以靜音模式開鎖。

網路模組設定 (*選配)
 此設定可由主選單 (9) 啟用，並能讓鎖和控制模組建立連線。

藍牙套件 (*選配)
 安裝藍牙套件後，使用者即可透過智慧型手機進行上鎖及開鎖。

自動上鎖
 電子密碼鎖設為自動上鎖模式時，將會自動上鎖。

手動上鎖
 電子密碼鎖設為手動上鎖模式時，應以手動操作進行上鎖。

9. 快速選單 (一般模式)

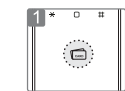
若沒有指定人員，任何知道「使用者密碼」的人都有權設定功能。

使用者密碼	*繼續/®完成												
登記	®	U	®										
卡片鑰匙	最多 40 張												
登記	®	需要重複使用	®										
訪客密碼													
登記	U	®	1	#	V	#	*	或	®				
刪除	U	®	3	#	U	#	*	或	®				
一次性密碼	使用後自動刪除。												
登記	U	®	2	#	1	#	O	#	*	或	®		
刪除	U	®	3	#	U	#	*	或	®				
刪除所有卡片鑰匙													
刪除	U	®	3	#	U	#	*	或	®				
電子密碼鎖設定													
變更模式	U	®	4	#	1	#	M	#	M	®	新密碼 再次輸入密碼		
自動上鎖設定													
登記	U	®	4	#	2	#	1	#	*	或	®		
刪除	U	®	4	#	2	#	3	#	*	或	®		

音量設定												
高	1 # * 或 ®											
低	U	®	4	#	3	#	2	#	*	或	®	
靜音	3 # * 或 ®											
遙控器												
登記	U	®	8	#	1	#	設定按鈕	#	*	或	®	遙控設定按鈕
刪除	U	®	8	#	3	#	U	#	*	或	®	遙控設定按鈕
控制模組												
登記	U	®	9	#	1	#	控制模組	#	*	或	®	
刪除	U	®	9	#	3	#	U	#	*	或	®	

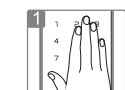
※ 由一般模式變更為管理者模式時，所有之前登記的密碼和其他認證都會自動被刪除。

10. 以卡片鑰匙解鎖



觸碰登記的卡片鑰匙。

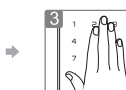
11. 以密碼開鎖



以手掌觸碰



輸入密碼



以手掌觸碰



按下 * 按鈕

12. 以 Smart Etiquette 開鎖。



以手掌觸碰 3 秒。



輸入使用者密碼，然後以手掌觸碰鍵盤



觸碰卡片鑰匙

13. 從內部開鎖



使用 O/C 按鈕開門
 按下 O/C 鈕會開啟門扇。



使用手動旋鈕開門
 將手動旋鈕轉至開啟位置，門扇隨即開啟。

14. 上鎖

自動上鎖模式 (預設)



5 sec 門扇關閉後，電子鎖會在 5 秒內自動上鎖。



電子密碼鎖設為手動上鎖模式時，從外部上鎖
 將鍵盤蓋向上滑動，或是按下 * 按鈕上鎖。



電子密碼鎖設為手動上鎖模式時，從內部上鎖
 將手動旋鈕轉至關閉位置，門扇隨即上鎖。



按下 O/C 鈕會將門扇上鎖。

15. 外部強制上鎖

外部強制上鎖設定 - 卡片鑰匙

將卡片鑰匙觸碰 [卡片鑰匙讀卡機] 5 秒，直到聽見 3 聲嗶聲。

外部強制上鎖設定 - 使用者密碼



釋放外部強制上鎖設定

使用適當授權由門外開鎖時，外部強制上鎖就會釋放。

16. 內部強制上鎖

啟用內部強制上鎖

按住 O/C 按鈕 5 秒，內部強制上鎖就會在 3 聲嗶聲後啟用。

停用內部強制上鎖

按住 O/C 按鈕 5 秒，內部強制上鎖就會在 3 聲嗶聲後停用。

使用前請先詳閱說明。
本產品功能與設計若因改善性能及品質而有所變更，恕不預先通知。

※ 如果您長期不使用本機(超過一個月)，請拔掉電池，以避免發生電池漏液的狀況。

提醒您，電池拔掉後，外出時需用 9V 電池上鎖；開門時則需利用 9V 電池解鎖。



Packaging of this product can be recycled.
本產品的外包裝是可以被回收。



〈廢電池請回收〉



注意事項:
確認您當地的廢棄物丟棄規範，請務必回收電子產品所產生的廢棄物。



17. 警報

入侵／破壞警報

入侵警報：門扇上鎖時，若強行開門，警報便會響起。

破壞警報：電子密碼鎖內部及／或外部遭任何外力破壞，警報便會響起。

高溫警報

發生火災緊急事件時，數位電子密碼鎖可偵測高溫並自動進行解鎖。

關閉警報

- 輸入已登記的使用者密碼。
- 按下 (R) 按鈕 5 秒。
- 輸入已登記的卡片鑰匙。

18. 3 分鐘鎖死功能

輸入無效密碼或卡片鑰匙五 (5) 次後，3 分鐘鎖死模式就會啟動。

解除 3 分鐘鎖死功能

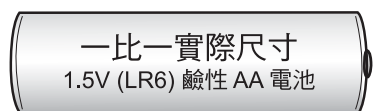
- 壓下門扇內側的把手進行解鎖。
- 按下 (R) 按鈕。

19. 以虛位密碼開鎖

虛位密碼沒有位數限制。



20. 電源供應



本產品使用四顆 1.5V 鹼性 AA 電池。若在每日使用 10 次的情况下，可持續使用 1 年（建議使用合格鹼性電池。）。

- 下列情況中，須更換所有 4 顆電池：
- * 鍵盤上的低電量 LED 閃紅燈。
 - * 電子鎖發出低電量的訊息聲時。
- 若更換錯誤類型電池，會有爆炸風險。請依照國家電池回收規範處理舊電池。

21. 電池電力用盡的緊急電源供應



22. 快速選單（進階模式）

只有知道「管理者密碼」的人員有權設定功能。

管理者模式												
	1	2	3	4	5	6	7	8	9	10	11	12
變更	M	R	1	#	M	#	M	#	*	(R)		
使用者密碼										UN01~30		
登記	M	R	2	#	1	#	UN	#	U	#	*	(R)
刪除	M	R	2	#	3	#	UN	#	*	(R)		
卡片鑰匙												
登記	M	R	3	#	1	#	UN	#	(CARD)	#	*	(R)
刪除	M	R	3	#	3	#	UN	#	*	(R)		
一次性密碼												
登記	M	R	4	#	1	#	O	#	*	(R)		
刪除	M	R	4	#	3	#	M	#	*	(R)		
刪除所有認證												
刪除	M	R	5	#	M	#	*	(R)				
電子密碼鎖設定												
變更模式	M	R	6	#	1	#	U	#	U	(R)		

※ 由管理者模式變更為一般模式時，所有之前登記的密碼和其他認證都會自動被刪除。

自動上鎖設定													
登記	M	R	6	#	2	#	1	#	*	(R)			
刪除	M	R	6	#	2	#	3	#	*	(R)			
音量設定													
高								1	#	*	(R)		
低	M	R	6	#	3	#	2	#	*	(R)			
靜音								3	#	*	(R)		
遙控器													
登記	M	R	8	#	1	#	UN	#	設定按鈕	#	*	(R)	
刪除	M	R	8	#	3	#	UN	#	*	(R)			
控制模組													
登記	M	R	9	#	1	#	控制模組	#	*	(R)			
刪除	M	R	9	#	3	#	M	#	*	(R)			

※ 由管理者模式變更為一般模式時，所有之前登記的密碼和其他認證都會自動被刪除。

27. 密碼表

若需要可影印

密碼管理（最多 30 位使用者。）		
使用者類型	使用者姓名	密碼
管理者		
使用者__		
使用者__		
使用者__		
使用者__		
使用者__		
使用者__		
使用者__		
使用者__		
使用者__		
使用者__		
使用者__		
使用者__		
使用者__		
使用者__		
使用者__		
使用者__		
使用者__		
使用者__		
使用者__		
使用者__		
使用者__		

備註

依據 低功率電波輻射性電機管理辦法

第十二條
經型式認證合格之低功率射頻電機，非經許可，公司、商號或使用者均不得擅自變更頻率、加大功率或變更原設計之特性及功能。

第十四條
低功率射頻電機之使用不得影響飛航安全及干擾合法通信；經發現有干擾現象時，應立即停用，並改善至無干擾時方得繼續使用。前項合法通信，指依電信法規定作業之無線通信。低功率射頻電機須忍受合法通信或工業、科學及醫療用電波輻射性電機設備之干擾。

使用者指南

WV-40

卡片鑰匙類型

安全與警示

- 請勿將數位電子密碼鎖安裝於戶外環境。
- 請勿自行嘗試拆解數位電子密碼鎖，否則，可能會觸電並損壞產品。
- 在本產品上使用工具時，請勿用力過猛。
- 外出時，請務必將門扇鎖緊。
- 請小心勿撞擊把手，以免受傷。
- 請勿使用水及任何類型的溶劑（如汽油或苯）清潔本產品，否則會造成電子線路損壞、產品劣化或漆面剝落。
- 建議定期變更使用者密碼。
- 使用手動模式上鎖時，請務必確認門扇是否已確實上鎖。
- 外部強制上鎖啟動時，若進行開鎖動作，警報器會響起。
- 請勿使用可充電式電池，僅建議使用鹼性電池。
- 請務必遵守上述說明，避免任何受傷或財物損失情事發生。