

## 목 차 (Table of Contents)

---

CYLINDER HEAD	Q116S01-3	28
CYLINDER HEAD	Q116S01-4	36
LIFTING EYE	Q116S02-1	28,36
VALVE MECHANISM	Q121S01-2	28,36
ROCKER COVER & CAMSHAFT	Q115S01-2	28,36
ROCKER COVER & CAMSHAFT	Q115S01-3	28,36
CRANKCASE ASSY	Q110S01-3	28
CRANKCASE ASSY	Q110S01-4	36
CRANKCASE ASSY	Q110S01-5	28,36
CRANKCASE ASSY	Q110S01-6	28,36
TIMING GEAR CASE & TIMING GEAR	Q130S01-2	28,36
FLYWHEEL HOUSING	Q155S02-1	28
FLYWHEEL HOUSING	Q155S02-2	36
OIL PAN	Q145S01-2	28,36
PISTON	Q120S02-1	28,36
CONNECTION ROD	Q120S03-1	28
CONNECTION ROD	Q120S03-2	36
CRANKSHAFT	Q120S04-1	28
CRANKSHAFT	Q120S04-2	36
FLYWHEEL	Q150S01-1	28,MEC
FLYWHEEL	Q150S01-2	36,MEC
FLYWHEEL	Q150S01-3	28,36,HST
TIMING GEAR CASE & TIMING GEAR	Q130S01-3	28,36
CRANKCASE ASSY	Q110S01-7	28,36
INLET & OUTLET MANIFOLD	Q160S01-2	28,36
EXHAUST MANIFOLD	Q165S01-1	28,36
OIL SYSTEM	Q140S01-2	28,36
OIL SYSTEM	Q140S01-3	28,36
OIL SYSTEM	Q140S01-4	28,36
AIR BREATHER	Q115S02-1	28,36
COOLING SYSTEM	Q135S01-2	28,36
FUEL PUMP & FILTER	Q125S02-2	28,36
FUEL SYSTEM	Q125S01-2	28,36
FUEL PUMP & FILTER	Q125S02-3	28,36
FUEL SYSTEM	Q125S01-3	28
FUEL SYSTEM	Q125S01-4	36
FUEL SYSTEM	Q125S01-5	28
FUEL SYSTEM	Q125S01-6	36
FUEL SYSTEM	Q125S01-7	28,36
FUEL SYSTEM	Q125S01-8	28,36

## 목 차 (Table of Contents)

STARTER	Q170S01-1	28,36
ELECTRIC PARTS	Q180S01-2	28,36
ALTERNATOR	Q175S01-1	28,36
ELECTRIC PARTS	Q180S01-3	28,36
ELECTRIC PARTS	Q180S01-4	28
ELECTRIC PARTS	Q180S01-5	36
OVERHAUL GASKET KIT	Q065S01-2	28,36
FUEL TANK	G040S01-2	28,36,S4L
ENGINE CONTROL	G100S01-4	28,36,S4L,LSTA,CIH
MUFFLER	G150S01-2	28,36,S4L,EXP
RADIATOR	G170S01-2	28,36,S4L,M,C-
AIR CLEANER	G190S01-2	28,36,S4L,EXP
ENGINE FRAME	G210S01-3	28,36,S4L,C,MC-
CLUTCH	G250S01-2	28,36,S4L,MEC
DAMPER	G250S03-1	28,36,HST
CLUTCH HOUSING	G250S02-2	28,36,S4L,MEC,EXP
HST	G270S01-1	28,36,HST,EXP
CLUTH PEDAL	G260S01-1	MEC
TRANSMISSION CASE	G280S01-1	MEC
TRANSMISSION CASE	G280S01-2	28,36,HST
MAIN SHAFT	G281S01-1	MEC
RANGE GEAR SHAFT	G285S01-1	MEC
RANGE GEAR SHAFT	G285S01-2	HST
PTO SHAFT	G283S01-2	28,36,MEC
PTO SHAFT	G283S01-3	HST
PTO DRIVE SHAFT	G287S01-2	PTO/1,M/PTO
PTO DRIVE SHAFT	G287S01-4	28,36,M/PTO
4WD SHAFT	G288S01-2	28,30,36,38 EXP
SHIFT LEVER & FORK	G290S01-1	MEC,F/R
HST CONTROL	G292S01-1	HST
SHIFT LEVER & FORK	G290S01-2	MEC
SHIFT LEVER & FORK	G290S01-3	HST
DIFF-LOCK	G320S01-1	MEC
DIFF-LOCK	G320S01-2	HST
REAR DIFFERENTIAL	G310S01-1	
FRONT AXLE ASSY	G400S01-2	EXP
FRONT AXLE CASE	G400S02-1	
FRONT AXLE CASE	G400S02-3	EXP
FRONT DIFFERENTIAL	G400S03-1	
FRONT DRIVE	G400S04-2	EXP

## 목 차 (Table of Contents)

REAR AXLE	G480S01-1	
FRONT & REAR WHEEL(TIRE)	G490S01-6	NO-WHEEL
TIE-ROD & STEERING CYLINDER	G610S01-1	
STEERING CYLINDER & LINES	G630S01-2	28,36
STEERING CYLINDER & LINES	G630S01-3	Steering cylinder
STEERING WHEEL & COLUMN	G630S02-1	LS-CAP
T/M OIL COOLER	G640S01-2	28,36,HST,C,M-
BRAKE	G650S01-1	
BRAKE PEDALS	G670S01-1	MEC,DO,AG,LSTA,USNH,TL
BRAKE PEDALS	G670S01-3	HST,DO,AG,LSTA,USNH,TL
PARKING BRAKE LEVER	G670S02-1	DO,AG,LSTA,TLNH
ELECTRICAL WIRING	G730S01-2	28,36,S4L,R-LOOK,M,C-
7 POLE CONNECTOR	G730S02-1	7-POLE CONNECTOR
BATTERY	G740S01-1	80A
METER PANEL	G750S01-4	28,36,MEC,AG,EX,LD,MC
METER PANEL	G750S01-8	28,36,HST,AG,EX,LD,MC
LAMP	G760S01-1	C-LOOK,DO,MY,EX
LAMP	G760S01-3	TWIN-LOOK,LSTA
HYDRAULIC HOUSING ASSY	G820S01-2	W/DRAFT
HYDRAULIC HOUSING	G820S02-2	W/DRAFT
LIFT CONTROL VALVE & LINK	G822S01-2	W/DRAFT
TM CONTROL VALVE	G822S02-2	INDP,EXP
FRONT OUTLET & LOADER VALVE	G822S03-1	F/OUTLET
HYDRAULIC LINES	G823S01-4	28,36,F/OUTLET,EXP
POSITION & DRAFT CONTROL LINK	G824S01-2	W/DRAFT
HYDRAULIC CONTROL LEVER	G825S01-2	W/DRAFT
HYDRAULIC CYLINDER	G826S01-1	
REMOTE CONTROL VALVE	G827S01-1	SD5/2
UPPER LINK BRACKET	G828S01-2	W/DRAFT
DRAWBAR HITCH	G891S01-2	TELESCOPIC
UPPER & LOWER LINK	G896S01-1	GENERAL,AG,USMC,USLD,
LIFT ROD	G896S02-1	NO LEVEL
CHECK LINK	G896S03-2	TELESCOPIC
HOOD	G830S01-2	C-LOOK,S-BLUE.DO,LSTA
HOOD SUPPORT	G830S02-1	28,36,S4L
INSTRUMENT CONSOLE GRP	G830S04-1	CONSOLE
PEDAL FRAME	G835S01-1	MEC
PEDAL FRAME	G835S01-2	HST
STEP	G840S01-3	MEC,2-
STEP	G840S01-4	HST,2-

## 목 차 (Table of Contents)

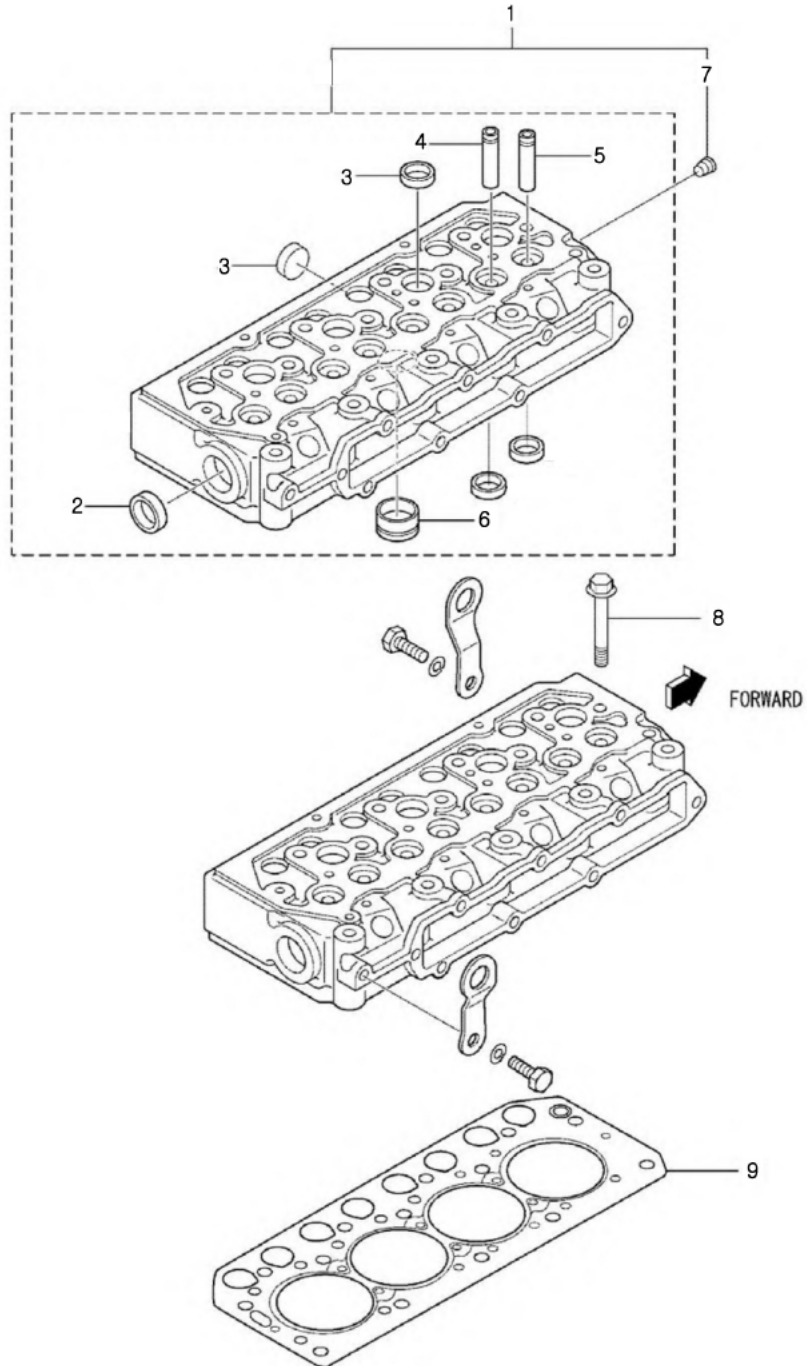
---

SEAT	G850S01-2	MEC,EXP,MY,TLNH
SEAT	G850S01-3	HST,EXP
SLOW MOVING VEHICLES	G868S02-1	SMV,LSTA
FENDER	G870S01-3	S-BLUE,USLD,LSTA,EXP
SAFETY FRAME	G880S01-2	R/ROPS,FOLDERBLE
DECAL	G980S01-7	28,36,C-LOOK,EX,LSTA

# 실린더 헤드 CYLINDER HEAD

Q116S01-3

28



# 실린더 헤드 CYLINDER HEAD

Q116S01-3

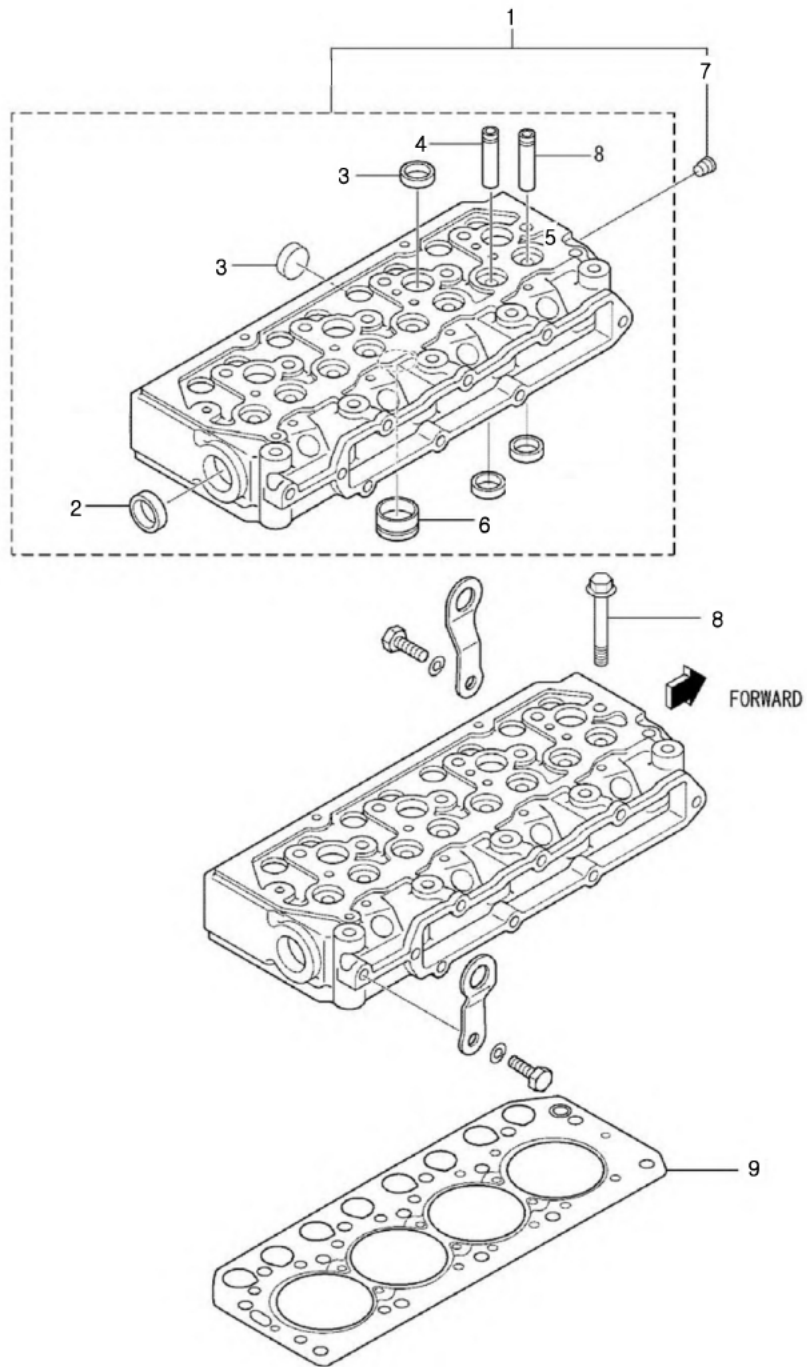
28

번호 NO.	부품번호 PART NO.	부품명 PART NAME	사양 SPEC.	수량 QTY	유효일 Effective	비고 REM.
1	40233064	HEAD ASSY, CYLINDER	실린더 헤드 조립체	1	2009-10-01	
2	40055402	PLUG-MD000245-MAM	씰링 캡	1	2007-06-25	
3	40156197	CAP-SEALING-MF665538-MAM	씰링 캡	7	2006-12-13	
4	40109172	GUIDE, EXHAUST VALVE	배기밸브 가이드	4	2007-06-25	
5	40224935	GUIDE, INLET VALVE	밸브 가이드	4	2008-09-09	
6	40224941	JET, COMBUSTION	연소 제트	4	2008-09-09	
7	40124409	PLUG TAPER-MS661140-MAM	플러그	1	2006-11-24	
8	40190353	BOLT, CYLINDER HEAD	실린더 헤드 볼트	14	2007-06-25	
9	40109179	GASKET, CYLINDER HEAD	실린더 헤드 가스켓	1	2007-06-25	

# 실린더 헤드 CYLINDER HEAD

Q116S01-4

36



## 실린더 헤드 CYLINDER HEAD

Q116S01-4

36

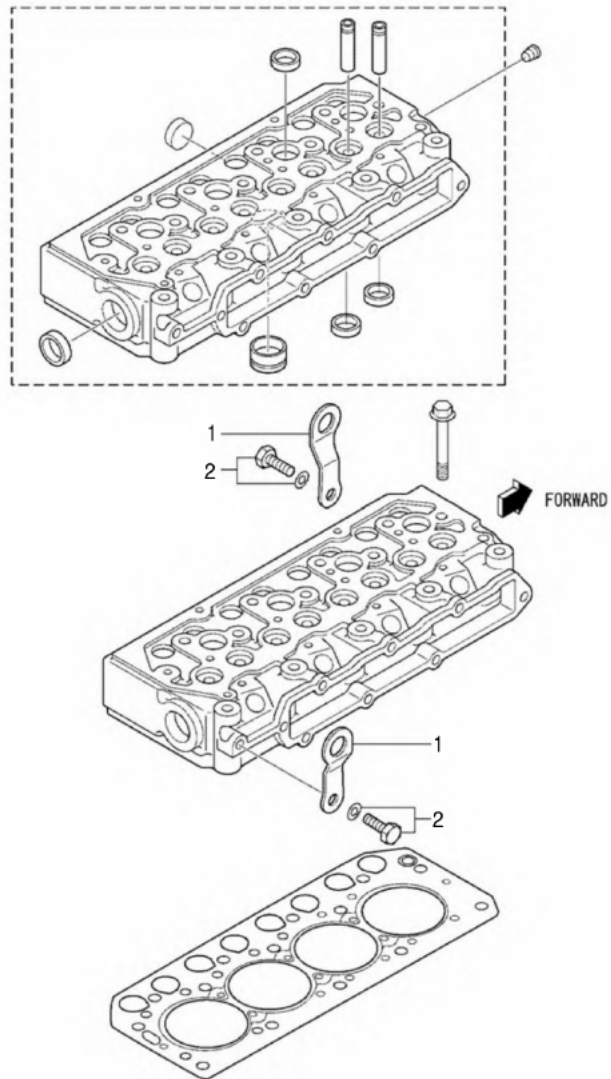
번호 NO.	부품번호 PART NO.	부품명 PART NAME	사양 SPEC.	수량 QTY	유효일 Effective	비고 REM.
1	40233037	HEAD ASSY, CYLINDER	실린더 헤드 조립체	1	2009-10-01	
2	40055402	PLUG-MD000245-MAM	씰링 캡	1	2007-06-25	
3	40156197	CAP-SEALING-MF665538-MAM	씰링 캡	7	2006-12-13	
4	40109172	GUIDE, EXHAUST VALVE	배기밸브 가이드	4	2007-06-25	
5	40224935	GUIDE, INLET VALVE	밸브 가이드	4	2008-09-09	
6	40224942	JET, COMBUSTION	연소 제트	4	2008-09-09	
7	40124409	PLUG TAPER-MS661140-MAM	플러그	1	2006-11-24	
8	40190353	BOLT, CYLINDER HEAD	실린더 헤드 볼트	14	2007-06-25	
9	40109179	GASKET, CYLINDER HEAD	실린더 헤드 가스켓	1	2007-06-25	



리프트 아이  
LIFTING EYE

Q116S02-1

28,36

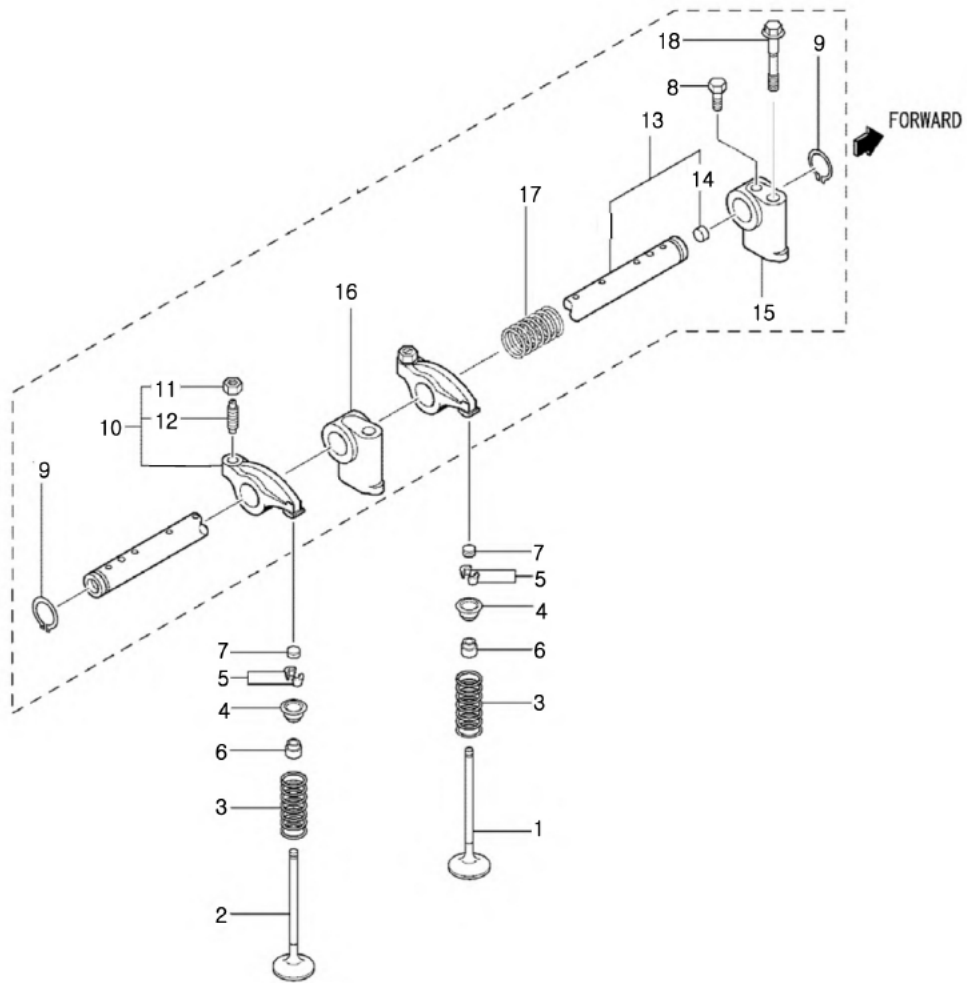




# 밸브 메커니즘 VALVE MECHANISM

Q121S01-2

28,36



## 밸브 메커니즘 VALVE MECHANISM

Q121S01-2

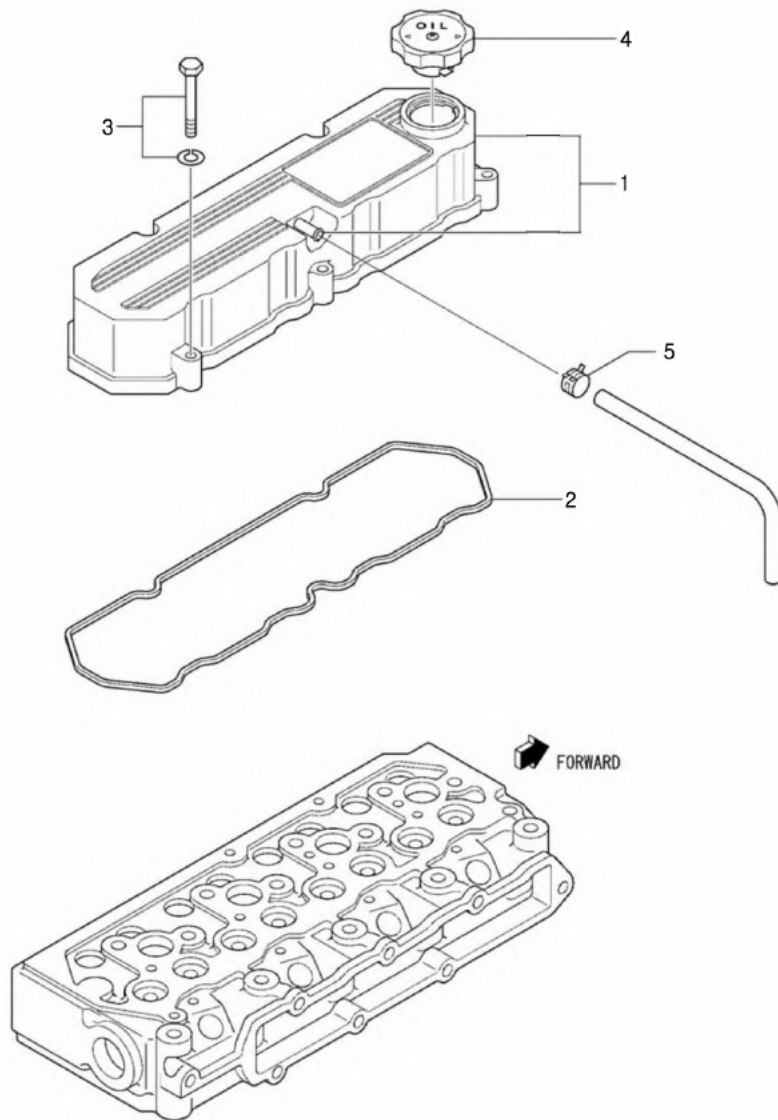
28,36

번호 NO.	부품번호 PART NO.	부품명 PART NAME	사양 SPEC.	수량 QTY	유효일 Effective	비고 REM.
1	40109197	VALVE, INLET	흡기 밸브	4	2007-06-25	
2	40109192	VALVE, EXHAUST	배기 밸브	4	2007-06-25	
3	40109185	SPRING, VALVE	밸브 스프링	8	2007-06-25	
4	40225217	RETAINER, VALVE	리테이너	8	2007-06-25	
5	40122975	VALVE, LOCK	록커 밸브	16	2007-06-25	
6	40055399	SEAL VALVE STEM	밸브 스템 씬	8	2007-06-25	
7	40109184	CAP, VALVE	밸브 캡	8	2007-06-25	
8	40225106	BOLT	볼트	1	2007-06-25	
9	40225184	RING, SNAP	스냅 링	2	2007-06-25	
10	40222432	ROCKER ASSY	록커 조립체	8	2007-06-25	
11	40152704	NUT, JAM	너트	8	2007-09-01	
12	40225032	SCREW, ROCKER	록커 스크류	8	2007-06-25	
13	40109188	SHAFT ASSY, ROCKER	록커 축 조립체	1	2007-06-25	
14	40225135	CAP, SEALING	씰링 캡	2	2007-06-25	
15	40109195	BRACKET, ROCKER SHAFT	록커 축 브라켓	1	2007-06-25	
16	40109196	BRACKET, ROCKER SHAFT	록커 축 브라켓	3	2007-06-25	
17	40225099	SPRING, ROCKER	스프링	3	2007-06-25	
18	40225100	BOLT,ROCKER BRACKET	볼트	4	2008-09-09	

록커 커버 & 캠 샤프트  
ROCKER COVER & CAMSHAFT

Q115S01-2

28,36

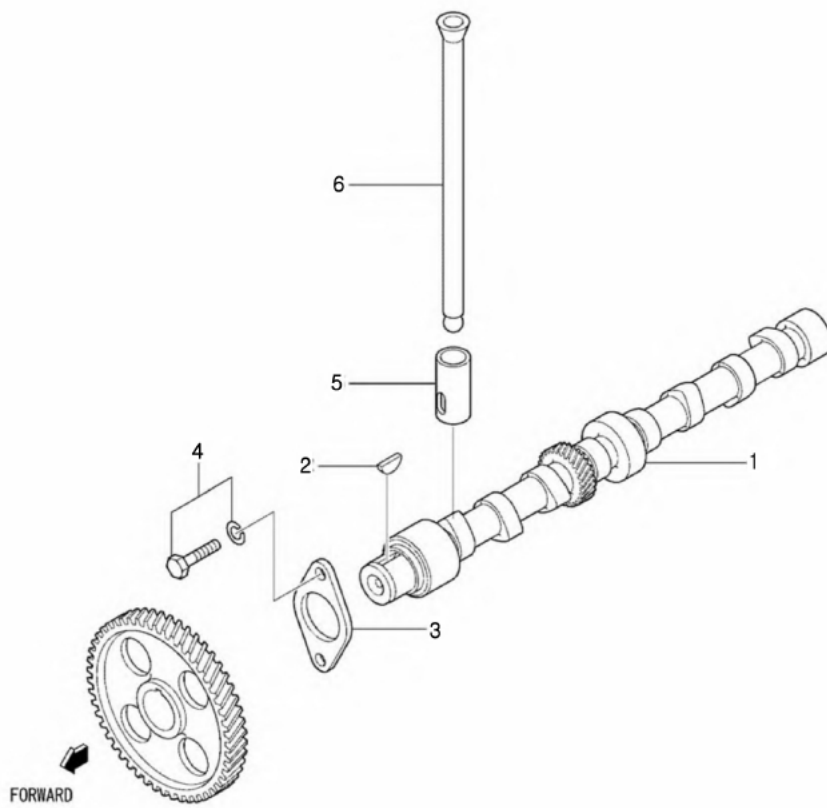




록커 커버 & 캠 샤프트  
ROCKER COVER & CAMSHAFT

Q115S01-3

28,36



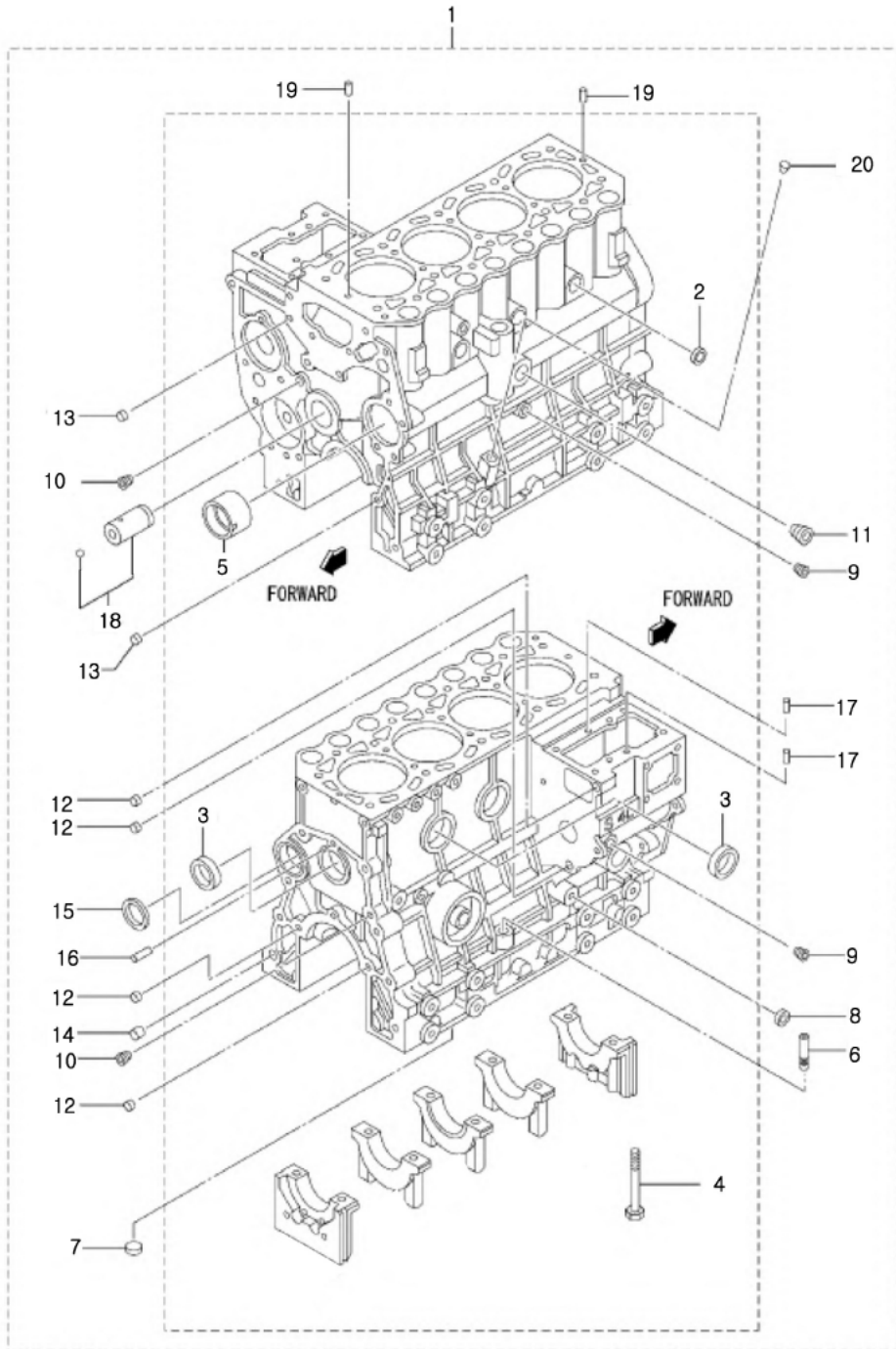




# 크랭크 케이스 조립체 CRANKCASE ASSY

Q110S01-3

28



## 크랭크 케이스 조립체 CRANKCASE ASSY

Q110S01-3

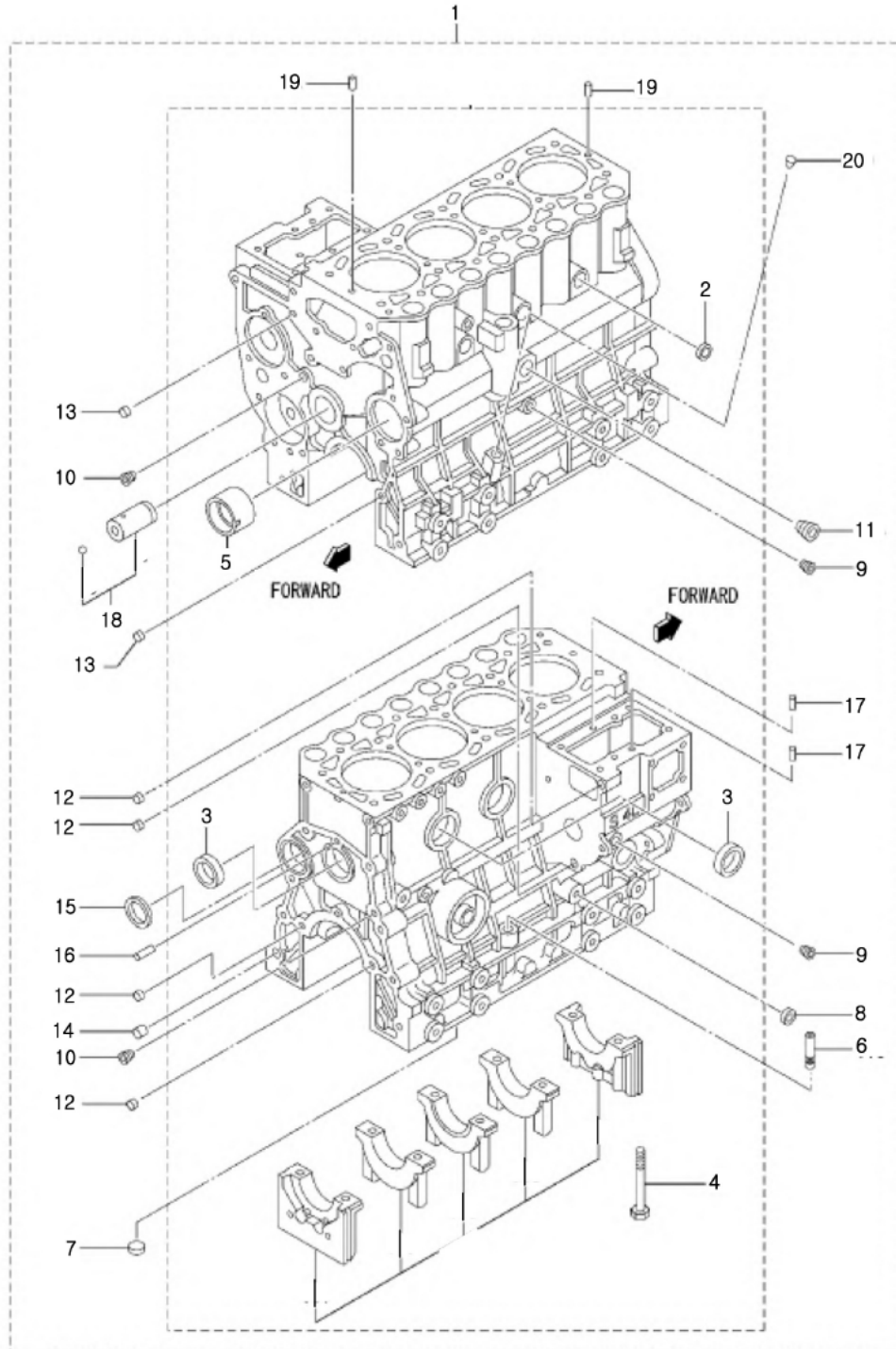
28

번호 NO.	부품번호 PART NO.	부품명 PART NAME	사양 SPEC.	수량 QTY	유효일 Effective	비고 REM.
1	40220441	BLOCK ASSY, CYLINDER	실린더 블록 조립체	1	2006-06-25	
2	40052309	CAP, SEALING	씰링 캡	3	2007-06-25	
3	40052310	CAP, SEALING	캡	3	2007-09-01	
4	40224945	BOLT, BEARING, CAP	베어링 캡 볼트	10	2007-06-25	
5	40109206	BUSH, CAMSHAFT	캠축 부싱	1	2007-06-25	
6	40225215	GUIDE, OIL LEVEL GAUGE	오일 레벨 가이드	1	2007-06-25	
7	40122980	CAP, SEALING	씰링 캡	1	2007-06-25	
8	40225185	CAP, SEALING	씰링 캡	1	2007-06-25	
9	40124409	PLUG TAPER-MS661140-MAM	플러그	2	2006-11-24	
10	40224200	PLUG, TAPERED	테이퍼 플러그	2	2007-06-25	
11	40176122	PLUG, TAPER	플러그	1	2007-09-01	
12	40176092	BUSHING, KNOCK	노크 부싱	4	2007-06-25	
13	40225230	BUSHING, KNOCK	노크 부싱	2	2007-06-25	
14	40225231	BUSHING, KNOCK	노크 부싱	1	2007-06-25	
15	40152860	PLUG, EXPANSION	익스펜션 플러그	1	2007-06-25	
16	40225181	PIN, DOWEL	핀	1	2007-06-25	
17	40225211	PIN, DOWEL	핀	2	2007-06-25	
18	40224964	SHAFT ASSY, IDLER	아이들 축 조립체	1	2007-06-25	
19	40152705	PIN, DOWEL	핀	2	2007-09-01	
20	40225136	PLUG, TAPER	테이퍼 플러그	1	2007-06-25	

# 크랭크 케이스 조립체 CRANKCASE ASSY

Q110S01-4

36



## 크랭크 케이스 조립체 CRANKCASE ASSY

Q110S01-4

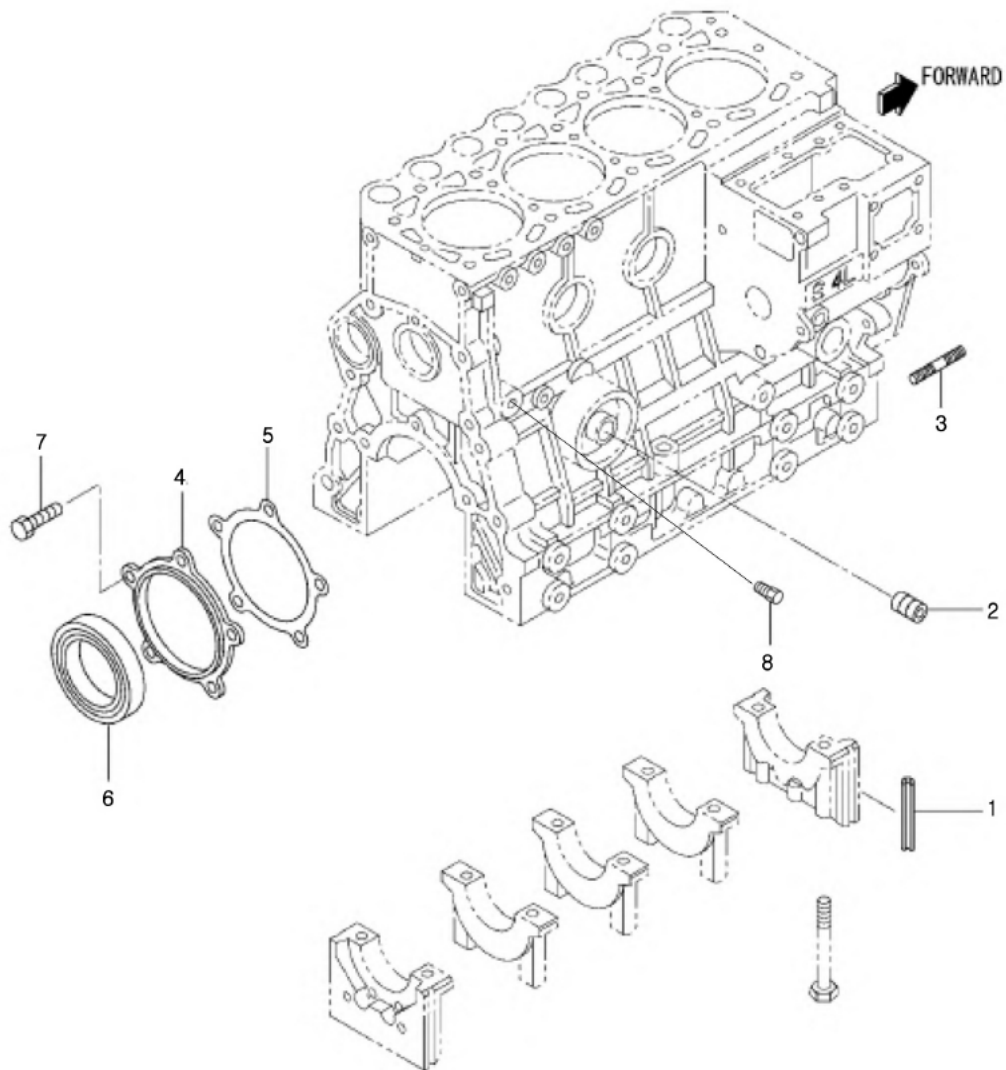
36

번호 NO.	부품번호 PART NO.	부품명 PART NAME	사양 SPEC.	수량 QTY	유효일 Effective	비고 REM.
1	40224946	BLOCK ASSY, CYLINDER	실린더 블록 조립체	1	2007-06-25	
2	40052309	CAP, SEALING	씰링 캡	3	2007-06-25	
3	40052310	CAP, SEALING	캡	3	2007-09-01	
4	40224945	BOLT, BEARING, CAP	베어링 캡 볼트	10	2007-06-25	
5	40109206	BUSH, CAMSHAFT	캠축 부싱	1	2007-06-25	
6	40225215	GUIDE, OIL LEVEL GAUGE	오일 레벨 가이드	1	2007-06-25	
7	40122980	CAP, SEALING	씰링 캡	1	2007-06-25	
8	40225185	CAP, SEALING	씰링 캡	1	2007-06-25	
9	40124409	PLUG TAPER-MS661140-MAM	플러그	2	2006-11-24	
10	40224200	PLUG, TAPERED	테이퍼 플러그	2	2007-06-25	
11	40176122	PLUG, TAPER	플러그	1	2007-09-01	
12	40176092	BUSHING, KNOCK	노크 부싱	4	2007-06-25	
13	40225230	BUSHING, KNOCK	노크 부싱	2	2007-06-25	
14	40225231	BUSHING, KNOCK	노크 부싱	1	2007-06-25	
15	40152860	PLUG, EXPANSION	익스펜션 플러그	1	2007-06-25	
16	40225181	PIN, DOWEL	핀	1	2007-06-25	
17	40225211	PIN, DOWEL	핀	2	2007-06-25	
18	40224964	SHAFT ASSY, IDLER	아이들 축 조립체	1	2007-06-25	
19	40152705	PIN, DOWEL	핀	2	2007-09-01	
20	40225136	PLUG, TAPER	테이퍼 플러그	1	2007-06-25	

크랭크 케이스 조립체  
CRANKCASE ASSY

Q110S01-5

28,36



## 크랭크 케이스 조립체 CRANKCASE ASSY

Q110S01-5

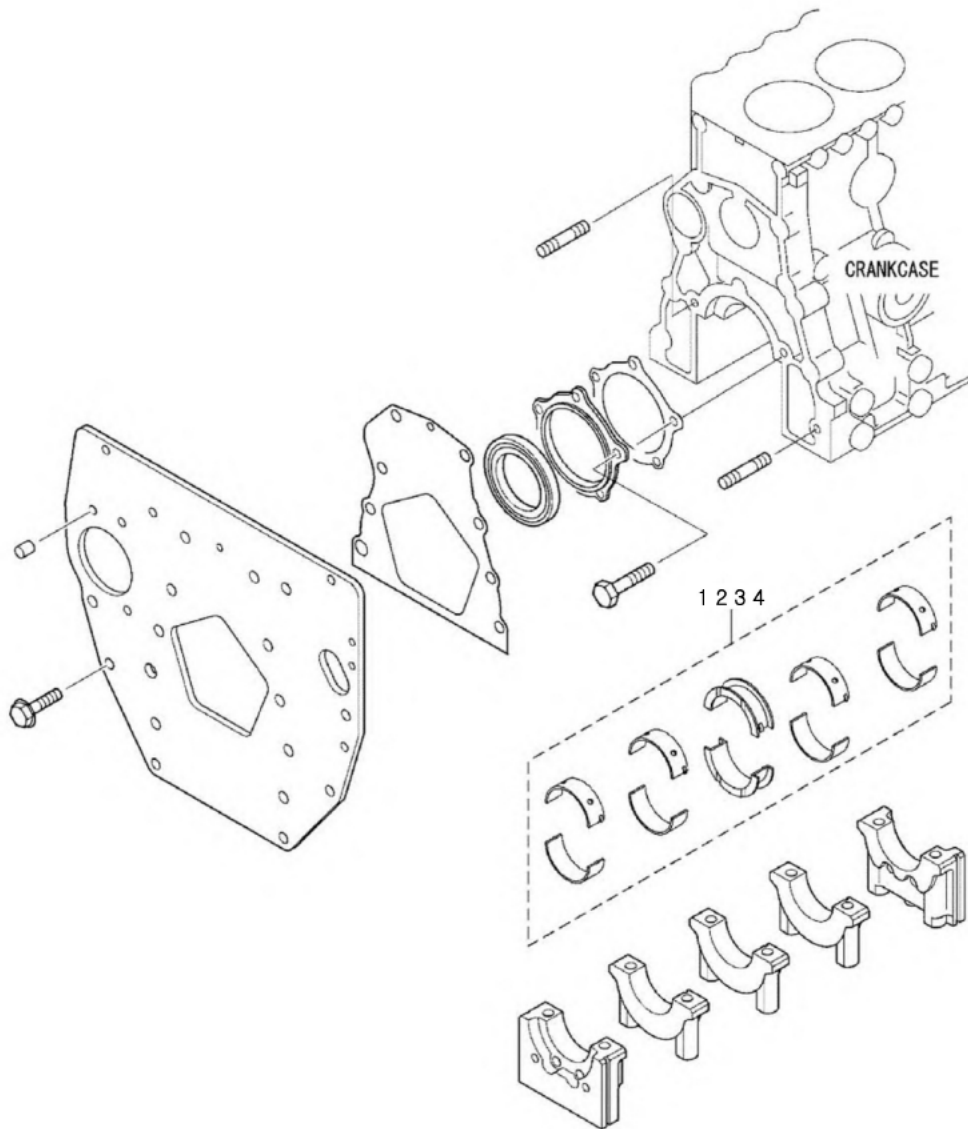
28,36

번호 NO.	부품번호 PART NO.	부품명 PART NAME	사양 SPEC.	수량 QTY	유효일 Effective	비고 REM.
1	40109211	SEAL, SIDE 측면 씬		4	2007-06-25	
2	40224930	SHAFT, OIL FILTER 오일 필터 축		1	2007-06-25	
3	40109205	STUD 스터드		2	2007-06-25	
4	40109207	CASE, OIL SEAL 오일 씬 케이스		1	2007-06-25	
5	40109208	GASKET, OIL SEAL CASE 오일 씬 케이스 가스		1	2007-06-25	
6	40109203	SEAL, OIL 오일 씬		1	2007-06-25	
7	40225143	BOLT 볼트		5	2007-06-25	
8	40177599	PLUG, TAPER 플러그		1	2007-09-01	

크랭크 케이스 조립체  
CRANKCASE ASSY

Q110S01-6

28,36



크랭크 케이스 조립체  
CRANKCASE ASSY

Q110S01-6

28,36

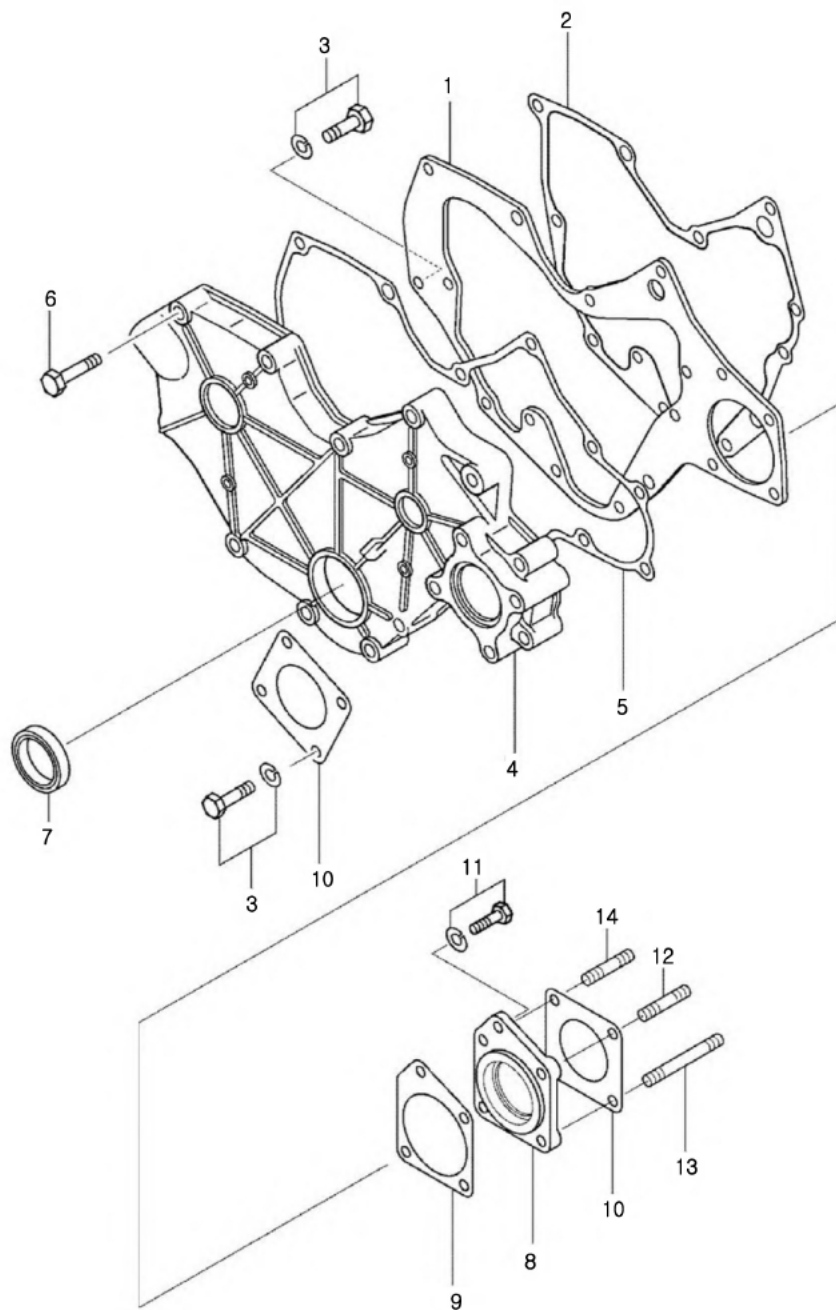
번호 NO.	부품번호 PART NO.	부품명 PART NAME	사양 SPEC.	수량 QTY	유효일 Effective	비고 REM.
1	40122882	BEARING.SET.MAIN      메인 베어링 셋		1	2009-10-01	
2	40109213	BEARING.SET.MAIN      메인 베어링 셋		1	2009-10-01	
3	40211679	BEARING.SET.MAIN      메인 베어링 셋		1	2009-10-01	
4	40233038	BEARING.SET.MAIN      메인 베어링 셋		1	2009-10-01	



타이밍 기어 케이스 & 타이밍 기어  
TIMING GEAR CASE & TIMING GEAR

Q130S01-2

28,36



## 타이밍 기어 케이스 & 타이밍 기어 TIMING GEAR CASE & TIMING GEAR

Q130S01-2

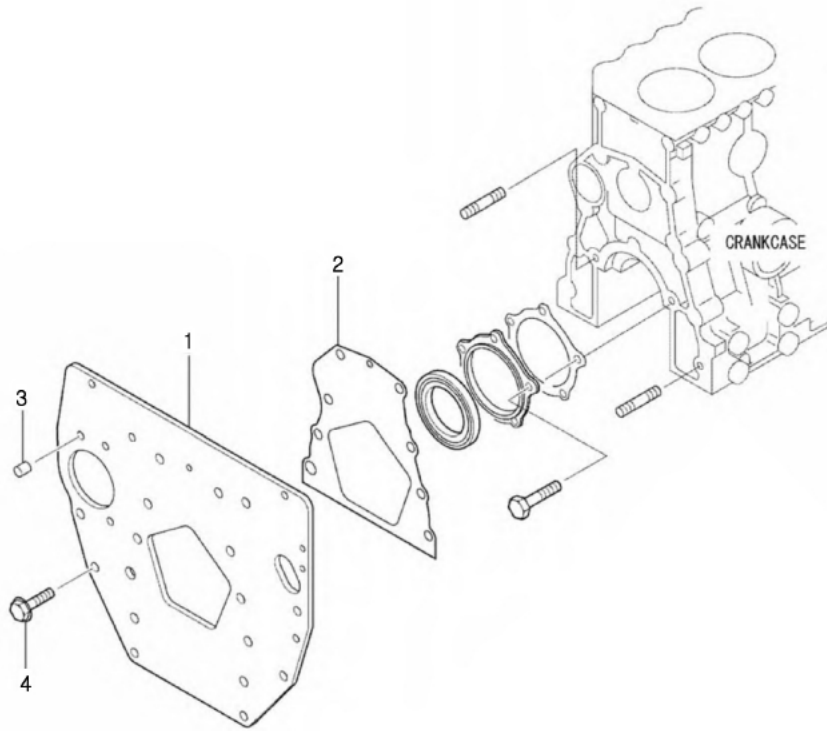
28,36

번호 NO.	부품번호 PART NO.	부품명 PART NAME	사양 SPEC.	수량 QTY	유효일 Effective	비고 REM.
1	40109214	PLATE, FRONT 전방 플레이트		1	2007-06-25	
2	40109210	GASKET, FRONT PLATE 전방 플레이트 가스켓		1	2007-06-25	
3	40152832	BOLT, W/WASHER 볼트		5	2007-06-25	
4	40224953	CASE, GEAR PTO PTO 기어 케이스		1	2007-06-25	
5	40109217	GASKET, GEAR 가스켓		1	2007-06-25	
6	40225144	BOLT 볼트		8	2007-06-25	
7	40055749	SEAL.OIL-MD008762-MHI 오일 씰		1	2007-06-25	
8	40224954	HOUSING, GEAR 기어 하우징		1	2007-06-25	
9	40109215	GASKET, HOUSING 하우징 가스켓		1	2007-06-25	
10	40223731	GASKET 가스켓		2	2007-06-25	
11	40225160	BOLT, W/WASHER 볼트		1	2007-06-25	
12	40225173	STUD(8X25) 스터드(8X25)		1	2007-06-25	
13	40225228	STUD(8X45) 스터드(8X45)		1	2007-06-25	
14	40225172	STUD(8X22) 스터드(8X22)		2	2007-06-25	

플라이휠 하우징  
FLYWHEEL HOUSING

Q155S02-1

28

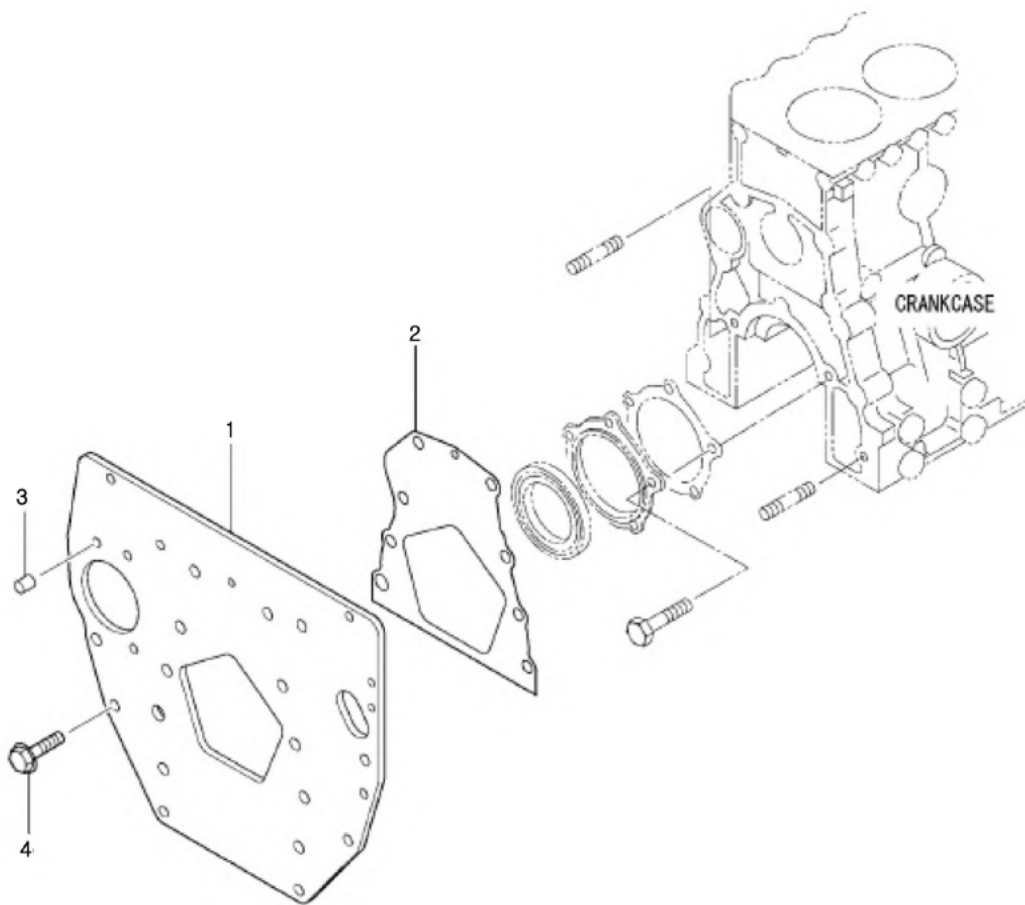




플라이휠 하우징  
FLYWHEEL HOUSING

Q155S02-2

36

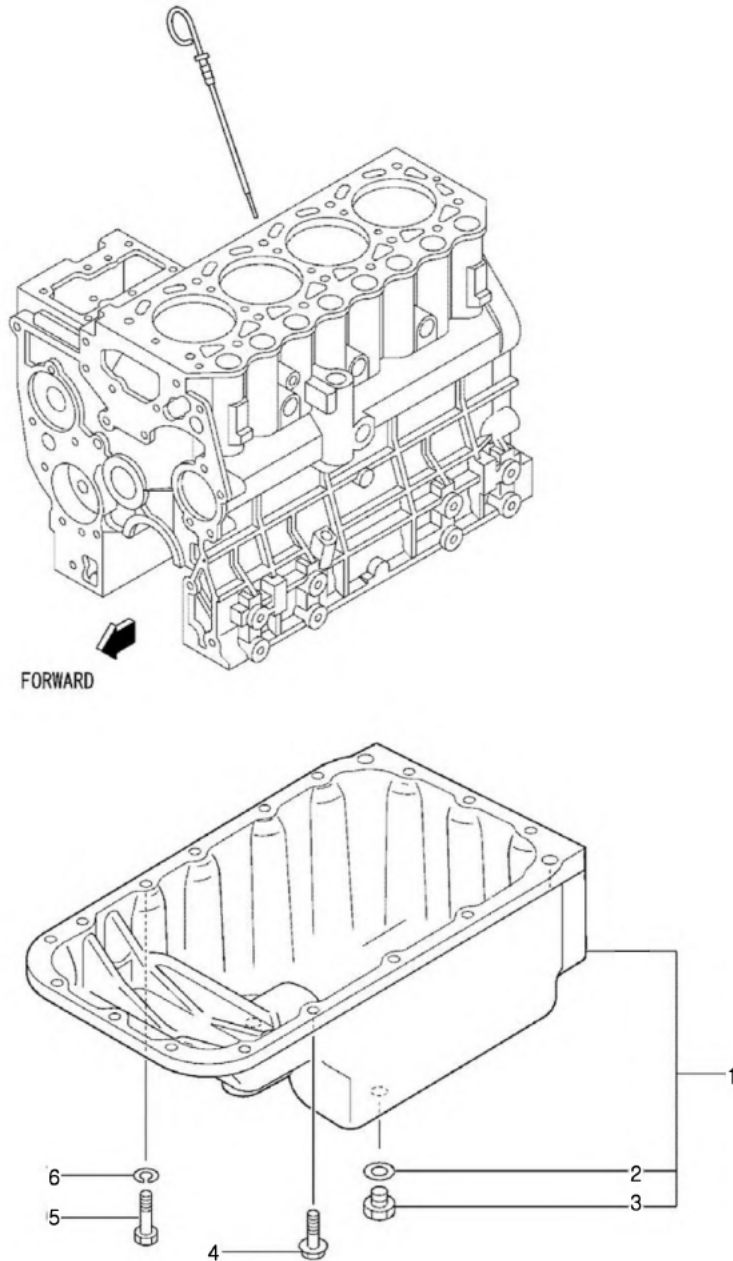




오일팬  
OIL PAN

Q145S01-2

28,36



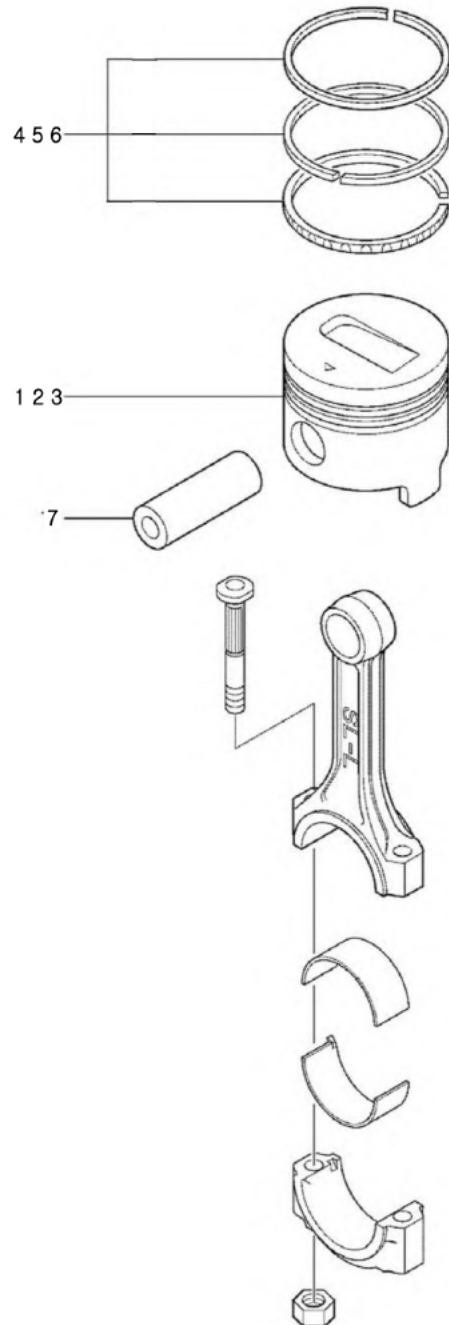




피스톤  
PISTON

Q120S02-1

28,36



# 피스톤 PISTON

Q120S02-1

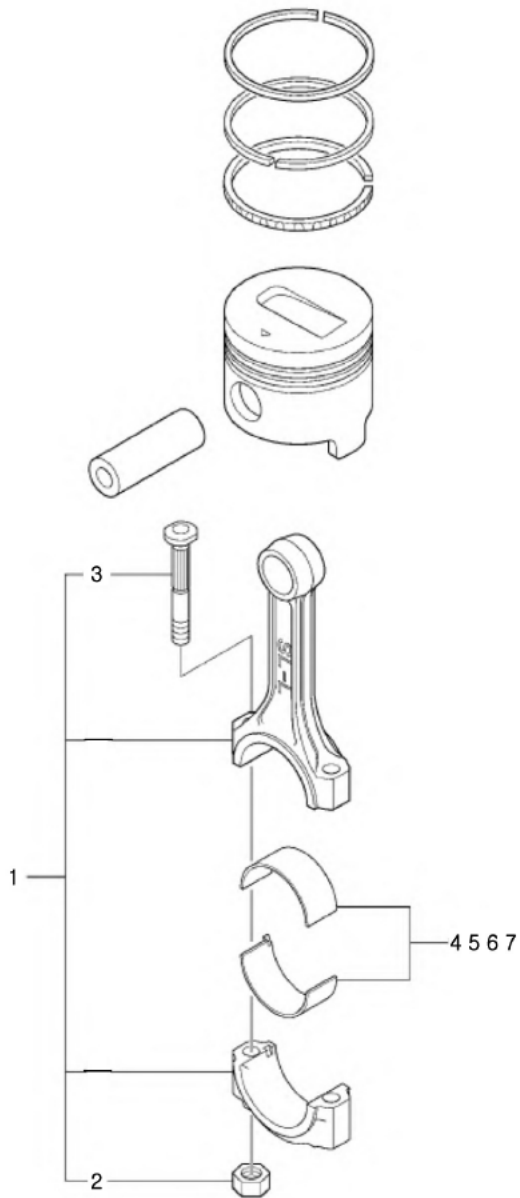
28,36

번호 NO.	부품번호 PART NO.	부품명 PART NAME	사양 SPEC.	수량 QTY	유효일 Effective	비고 REM.
1	40224958	PISTON 피스톤	STD	4	2008-09-09	
2	40224959	PISTON 피스톤	O.S 0.25	4	2008-09-09	
3	40224960	PISTON 피스톤	O.S 0.50	4	2008-09-09	
4	40224955	RING SET,PISTON 링	STD	4	2008-09-09	
5	40224956	RING SET,PISTON 링	O.S 0.25	4	2008-09-09	
6	40224957	RING SET,PISTON 링	O.S 0.50	4	2008-09-09	
7	40109223	PIN, PISTON 피스톤 핀		4	2007-06-25	

커넥팅 로드  
CONNECTION ROD

Q120S03-1

28



# 커넥팅 로드 CONNECTION ROD

Q120S03-1

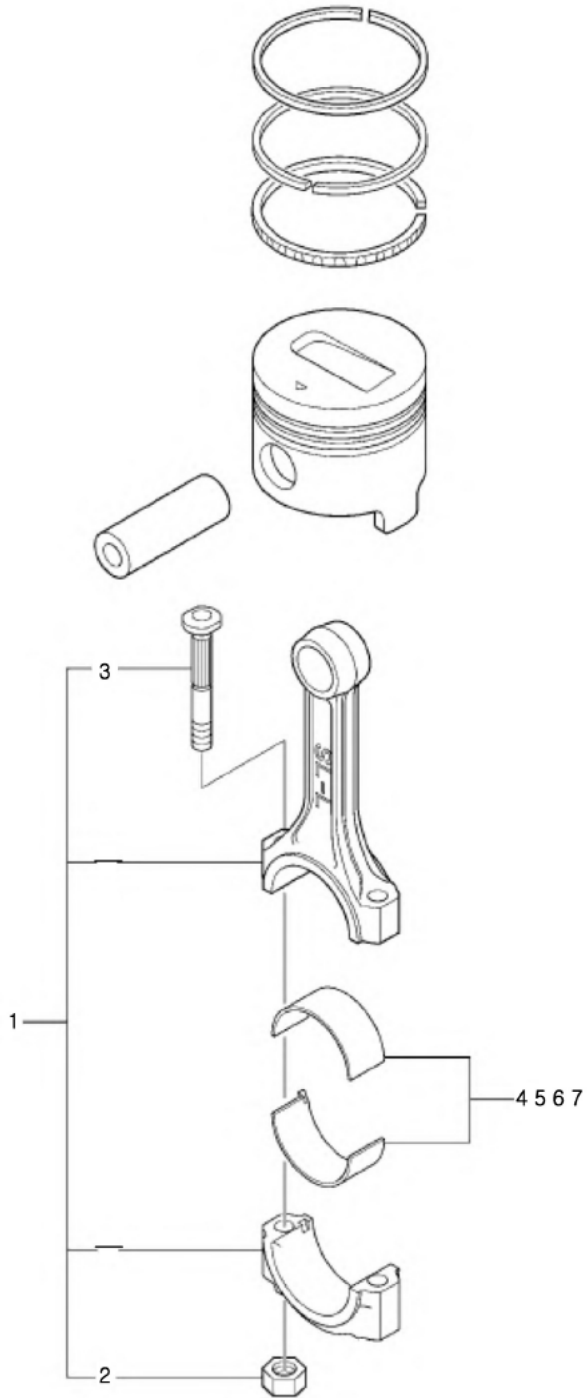
28

번호 NO.	부품번호 PART NO.	부품명 PART NAME	사양 SPEC.	수량 QTY	유효일 Effective	비고 REM.
1	40109231	ROD ASSY. CONNECTING 커넥팅 로드 조립체		4	2006-06-25	
2	40153100	NUT, CONNECTING ROD 커넥팅 로드 너트		8	2007-06-25	
3	40055756	CONROD CAP BOLT-MD021105-MHI 커넥팅 로드 볼트		8	2007-06-25	
4	40055361	METAL SET-CON ROD-MAM 콘로드 메탈 셋트	STD	4	2007-06-25	
5	40109125	METAL SET, CON-ROD 콘로드 메탈 셋트	U.S 0.25	4	2007-06-25	
6	40182772	METAL SET, CON-ROD 콘로드 메탈 셋트	U.S 0.50	4	2007-06-25	
7	40211678	METAL SET, CON-ROD 콘로드 메탈 셋트	U.S 0.75	4	2007-06-25	

커넥팅 로드  
CONNECTION ROD

Q120S03-2

36



# 커넥팅 로드 CONNECTION ROD

Q120S03-2

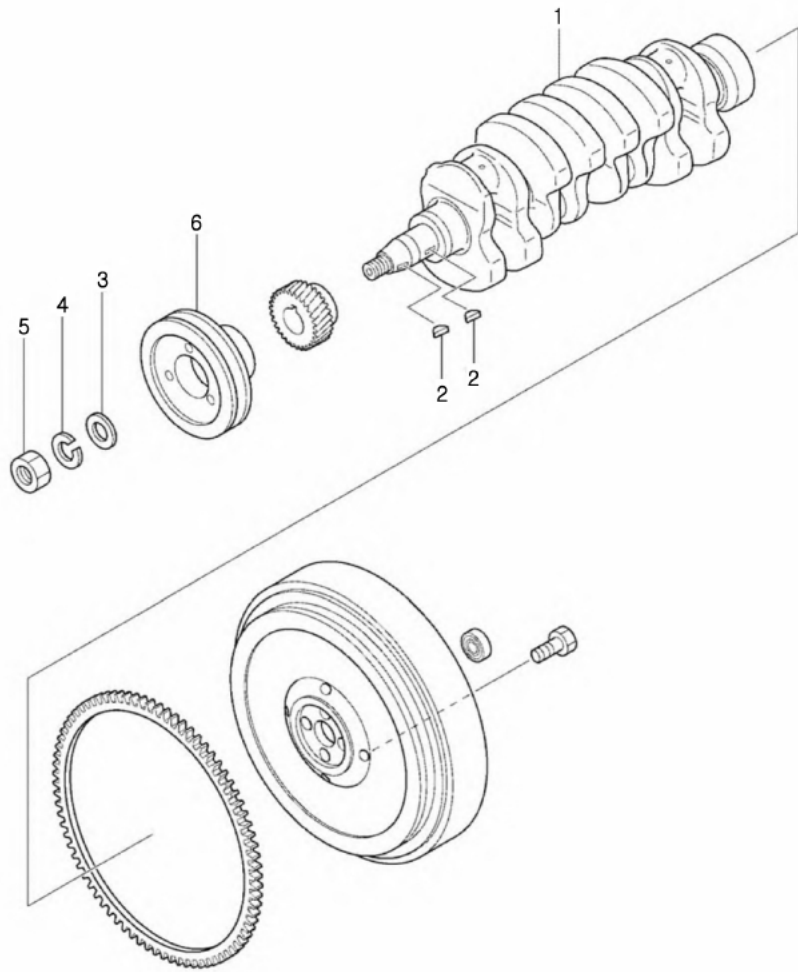
36

번호 NO.	부품번호 PART NO.	부품명 PART NAME	사양 SPEC.	수량 QTY	유효일 Effective	비고 REM.
1	40109229	ROD ASSY. CONNECTING      커넥팅 로드 조립체		4	2007-06-25	
2	40153100	NUT, CONNECTING ROD      커넥팅 로드 너트		8	2007-06-25	
3	40055756	CONROD CAP BOLT-MD021105-MHI      커넥팅 로드 볼트		8	2007-06-25	
4	40055361	METAL SET-CON ROD-MAM      콘로드 메탈 셋트	STD	4	2007-06-25	
5	40109125	METAL SET, CON-ROD      콘로드 메탈 셋트	U.S 0.25	4	2007-06-25	
6	40182772	METAL SET, CON-ROD      콘로드 메탈 셋트	U.S 0.50	4	2007-06-25	
7	40211678	METAL SET, CON-ROD      콘로드 메탈 셋트	U.S 0.75	4	2007-06-25	

크랭크 축  
CRANKSHAFT

Q120S04-1

28



# 크랭크 축 CRANKSHAFT

Q120S04-1

28

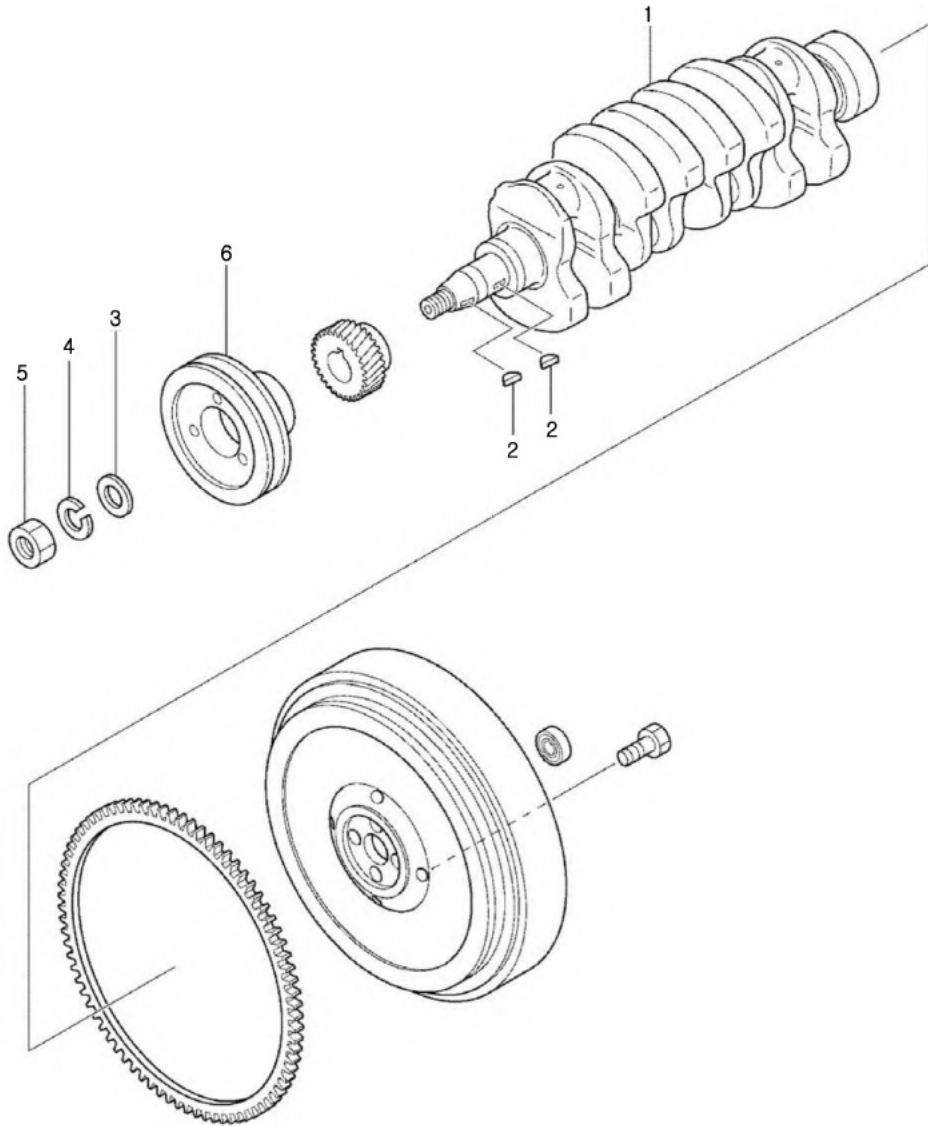
번호 NO.	부품번호 PART NO.	부품명 PART NAME	사양 SPEC.	수량 QTY	유효일 Effective	비고 REM.
1	40198158	CRANKSHAFT 크랭크 축		1	2006-06-25	
2	40052815	KEYWOODRUFF-MF476215-MHI 키		2	2007-06-25	
3	40225178	WASHER, PLAIN 와셔		1	2007-06-25	
4	40225180	WASHER, SPRING 스프링 와셔		1	2007-06-25	
5	40225175	NUT 너트		1	2007-06-25	
6	40224961	PULLEY, CRANKSHAFT 크랭크 축 풀리		1	2007-06-25	



크랭크 축  
CRANKSHAFT

Q120S04-2

36



# 크랭크 축 CRANKSHAFT

Q120S04-2

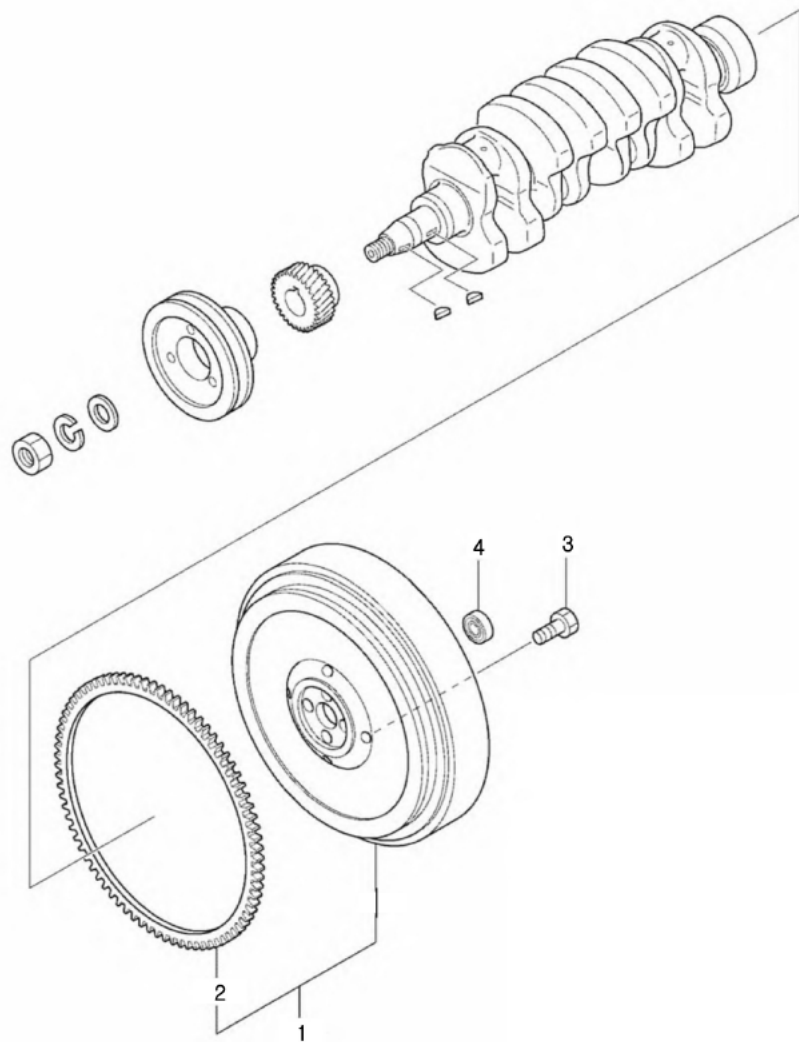
36

번호 NO.	부품번호 PART NO.	부품명 PART NAME	사양 SPEC.	수량 QTY	유효일 Effective	비고 REM.
1	40220442	CRANKSHAFT 크랭크 축		1	2007-06-25	
2	40052815	KEYWOODRUFF-MF476215-MHI 키		2	2007-06-25	
3	40225178	WASHER, PLAIN 와셔		1	2007-06-25	
4	40225180	WASHER, SPRING 스프링 와셔		1	2007-06-25	
5	40225175	NUT 너트		1	2007-06-25	
6	40224961	PULLEY, CRANKSHAFT 크랭크 축 풀리		1	2007-06-25	

플라이휠  
FLYWHEEL

Q150S01-1

28,MEC



**플라이휠**  
**FLYWHEEL**

Q150S01-1

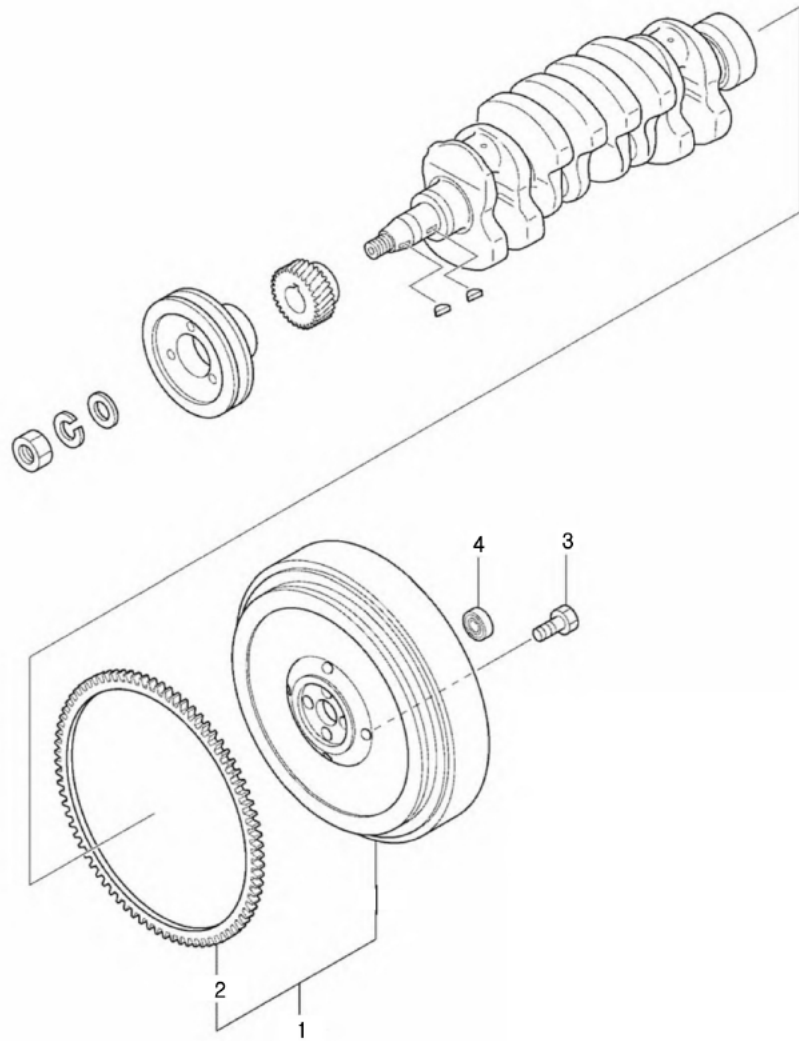
28,MEC

번호 NO.	부품번호 PART NO.	부품명 PART NAME		사양 SPEC.	수량 QTY	유효일 Effective	비고 REM.
1	40109235	FLYWHEEL SUB ASSY	플라이휠 서브조립체		1	2007-06-25	
2	40153102	GEAR, RING	링 기어	Z=120	1	2007-06-25	
3	40202167	BOLT, DRIVE PLATE	구동판 볼트		4	2007-06-25	
4	40124113	BEARING, BALL	볼 베어링		1	2007-06-25	

플라이휠  
FLYWHEEL

Q150S01-2

36,MEC



## 플라이휠 FLYWHEEL

Q150S01-2

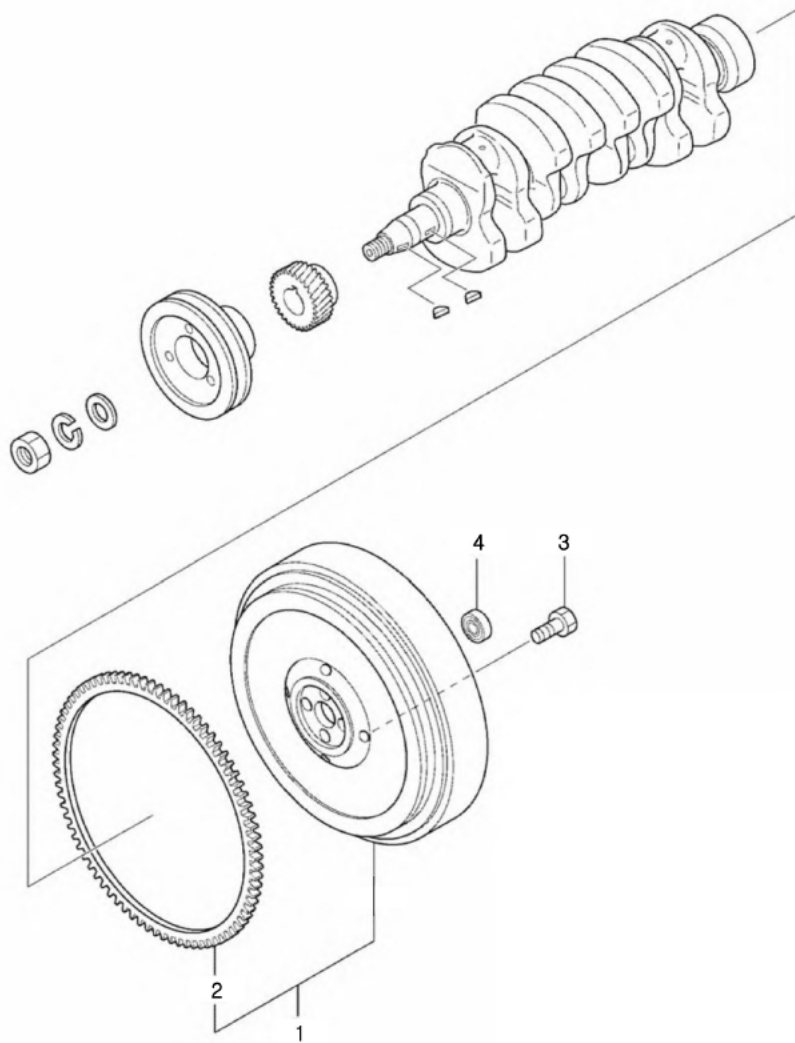
36,MEC

번호 NO.	부품번호 PART NO.	부품명 PART NAME	사양 SPEC.	수량 QTY	유효일 Effective	비고 REM.
1	40109235	FLYWHEEL SUB ASSY      플라이휠 서브조립체		1	2007-06-25	
2	40153102	GEAR, RING      링 기어	Z=120	1	2007-06-25	
3	40202167	BOLT, DRIVE PLATE      구동판 볼트		4	2007-06-25	
4	40124113	BEARING, BALL      볼 베어링		1	2007-06-25	

플라이휠  
FLYWHEEL

Q150S01-3

28,36,HST



# 플라이휠 FLYWHEEL

Q150S01-3

28,36,HST

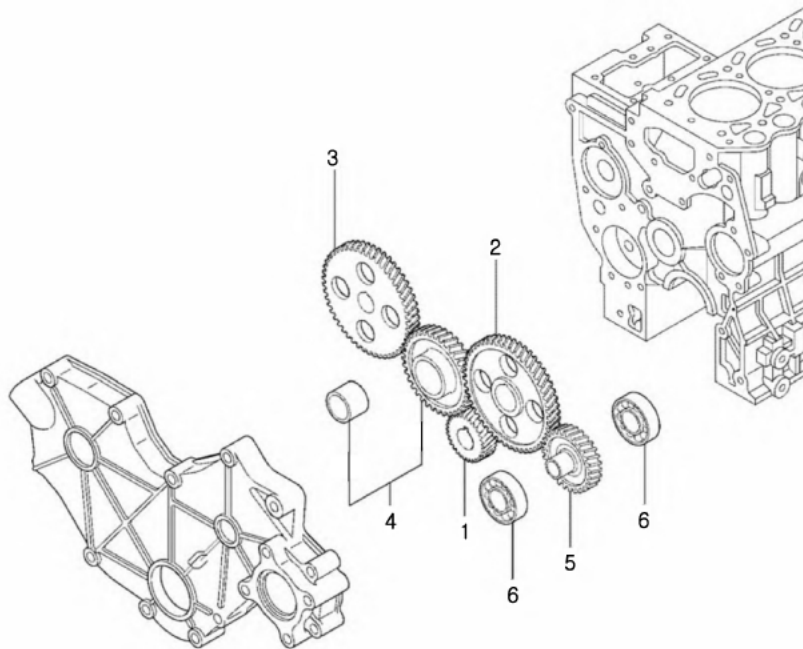
번호 NO.	부품번호 PART NO.	부품명 PART NAME	사양 SPEC.	수량 QTY	유효일 Effective	비고 REM.
1	40234033	FLYWHEEL ASSY 플라이휠 조립체		1	2009-10-01	
2	40153102	GEAR, RING 링 기어	Z=120	1	2007-06-25	
3	40202167	BOLT, DRIVE PLATE 구동판 볼트		4	2007-06-25	
4	40124113	BEARING, BALL 볼 베어링		1	2007-06-25	



타이밍 기어 케이스 & 타이밍 기어  
TIMING GEAR CASE & TIMING GEAR

Q130S01-3

28,36



## 타이밍 기어 케이스 & 타이밍 기어 TIMING GEAR CASE & TIMING GEAR

Q130S01-3

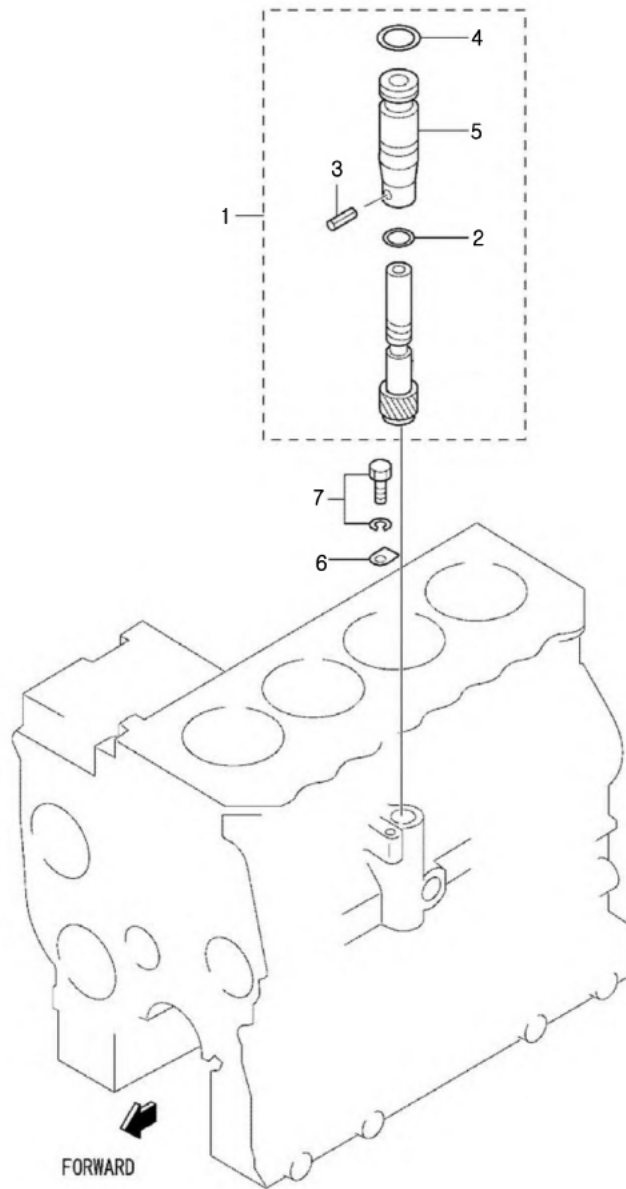
28,36

번호 NO.	부품번호 PART NO.	부품명 PART NAME	사양 SPEC.	수량 QTY	유효일 Effective	비고 REM.
1	40109236	GEAR, CRANKSHAFT 크랭크축 기어	Z=28	1	2007-06-25	
2	40224966	GEAR, CAMSHAFT 캠축 기어	Z=56	1	2007-06-25	
3	40224965	GER, INJECTION PUMP 인젝션 펌프 기어	Z=56	1	2007-06-25	
4	40194294	GEAR ASSY, IDLER 아이들 기어 조립체	Z=39	1	2007-06-25	
5	40109239	GEAR, PRESS OIL PUMP 오일 펌프 기어	Z=28	1	2007-06-25	
6	40052807	BEARING-MD712517-MHI 베어링		2	2007-06-25	

크랭크 케이스 조립체  
CRANKCASE ASSY

Q110S01-7

28,36



크랭크 케이스 조립체  
CRANKCASE ASSY

Q110S01-7

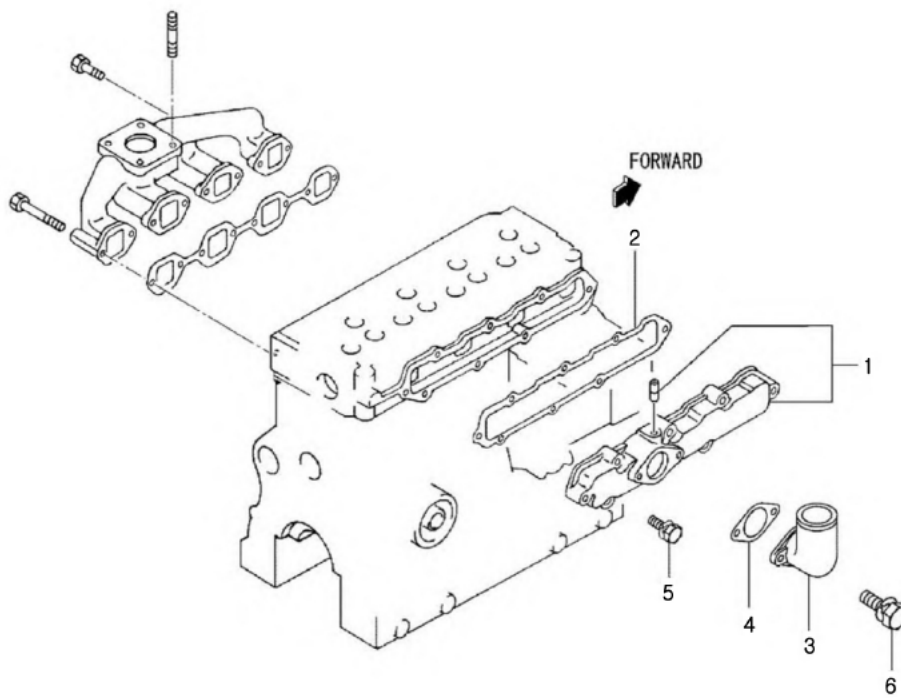
28,36

번호 NO.	부품번호 PART NO.	부품명 PART NAME		사양 SPEC.	수량 QTY	유효일 Effective	비고 REM.
1	40225214	DRIVENUNIT-MM430598-MHI	스피드 미터 유닛		1	2007-06-25	
2	*	O-RING	오링		1	2007-06-25	
3	*	PIN, SPRING	스프링 핀		1	2007-06-25	
4	*	O-RING	오링		1	2007-06-25	
5	*	SLEEVE, SPEEDMETER	슬리브		1	2007-06-25	
6	40225139	PLATE	플레이트		1	2007-06-25	
7	40175949	BOLT, W/WASHER	볼트		1	2007-06-25	

# 흡기 & 배기 매니폴드 INLET & OUTLET MANIFOLD

Q160S01-2

28,36



## 흡기 & 배기 매니폴드 INLET & OUTLET MANIFOLD

Q160S01-2

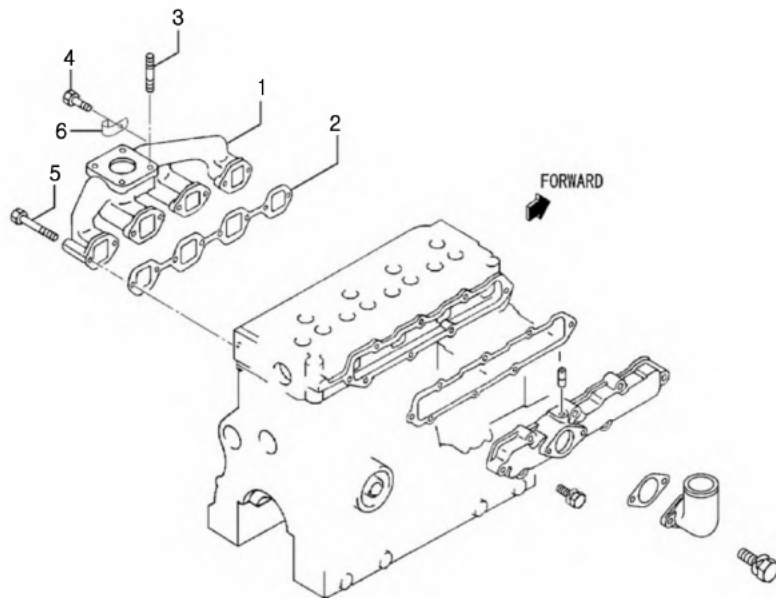
28,36

번호 NO.	부품번호 PART NO.	부품명 PART NAME	사양 SPEC.	수량 QTY	유효일 Effective	비고 REM.
1	40233041	COVER ASSY. INLET      흡기 커버 조립체		1	2009-10-01	
2	40233042	GASKET, INLET COVER      흡기 커버 가스켓		1	2009-10-01	
3	40233043	PIPE, INLET      흡기 파이프		1	2009-10-01	
4	40233044	GASKET, INLET PIPE      흡기 커버 파이프		1	2009-10-01	
5	40225161	BOLT, W/WASHER      볼트		8	2007-06-25	
6	40225157	BOLT, W/WASHER      볼트		2	2007-06-25	

배기 매니폴드  
EXHAUST MANIFOLD

Q165S01-1

28,36



# 배기 매니폴드 EXHAUST MANIFOLD

Q165S01-1

28,36

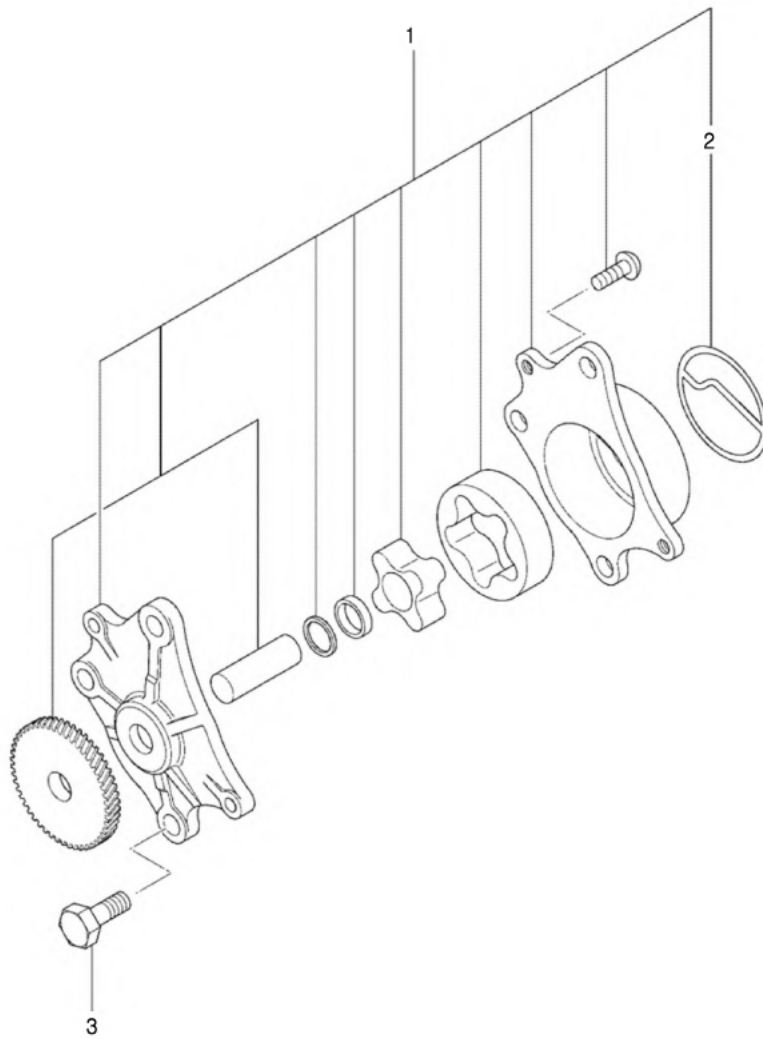
번호 NO.	부품번호 PART NO.	부품명 PART NAME	사양 SPEC.	수량 QTY	유효일 Effective	비고 REM.
1	40109245	MANIFOLD ASSY, EXH      배기 다지관 조립체		1	2007-06-25	
2	40109246	GASKET, EXHAUST MANF      배기 가스켓		1	2007-06-25	
3	40157936	STUD      스테드		4	2007-06-25	
4	40225107	BOLT      볼트		6	2007-09-01	
5	40225147	BOLT      볼트		2	2007-06-25	
6	40109247	CLAMP      클램프		1	2007-06-25	



오일 시스템  
OIL SYSTEM

Q140S01-2

28,36



# 오일 시스템 OIL SYSTEM

Q140S01-2

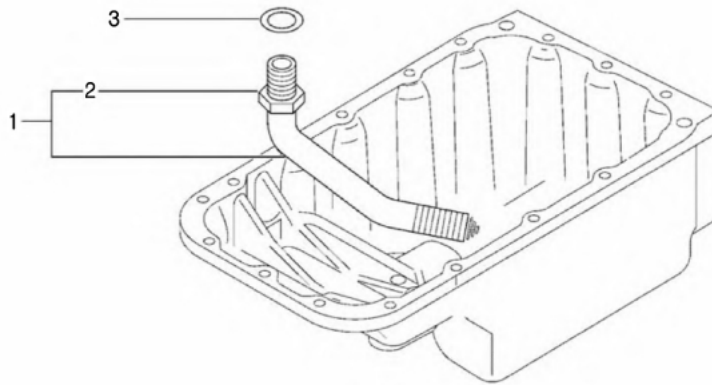
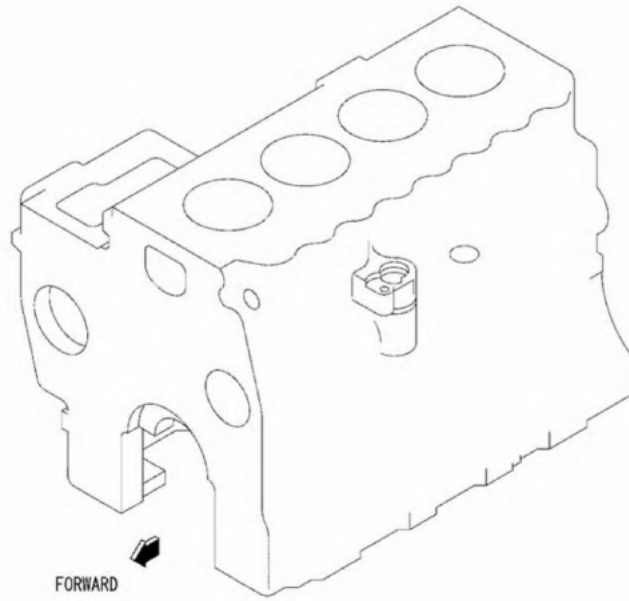
28,36

번호 NO.	부품번호 PART NO.	부품명 PART NAME	사양 SPEC.	수량 QTY	유효일 Effective	비고 REM.
1	40109250	PUMP ASSY, OIL 오일 펌프 조립체		1	2007-06-25	
2	40109249	PACKING, BODY 바디 팩킹		1	2007-06-25	
3	40225108	BOLT 볼트		3	2007-06-25	

오일 시스템  
OIL SYSTEM

Q140S01-3

28,36



오일 시스템  
OIL SYSTEM

Q140S01-3

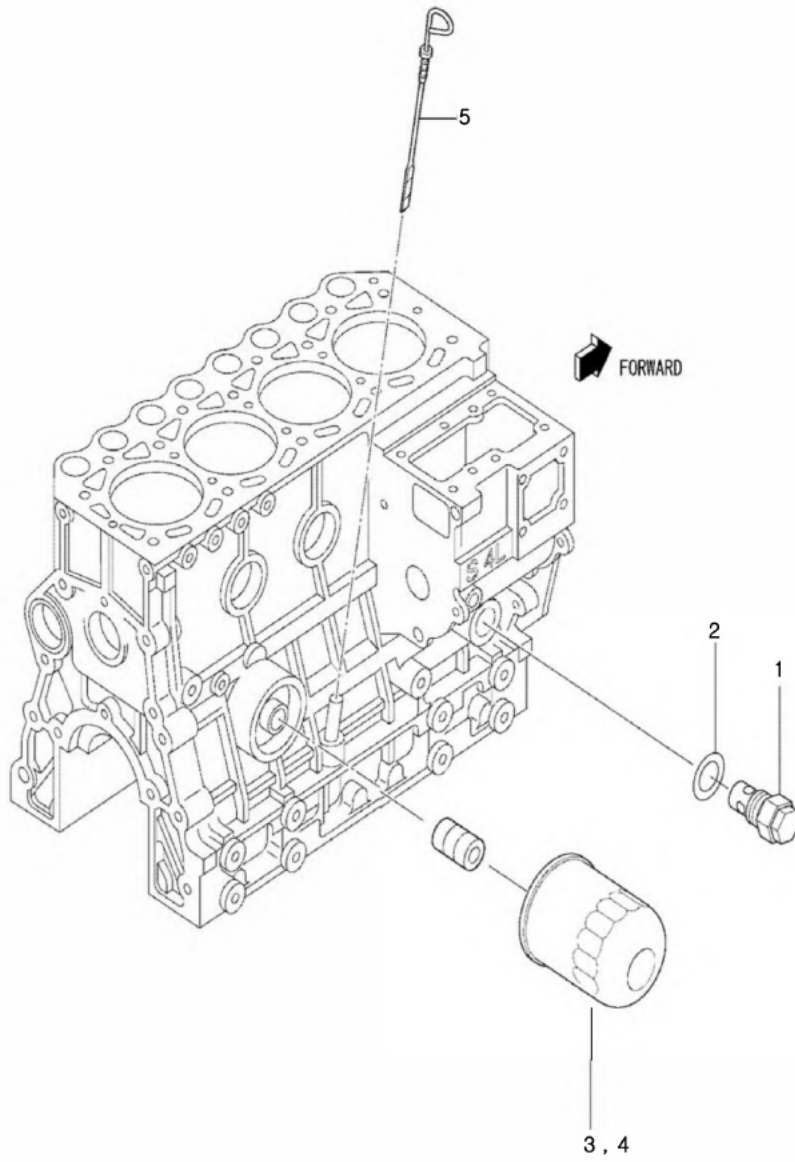
28,36

번호 NO.	부품번호 PART NO.	부품명 PART NAME	사양 SPEC.	수량 QTY	유효일 Effective	비고 REM.
1	40224969	STRAINER ASSY                                  스트레이너 조립체		1	2007-06-25	
2	40225176	NUT, JAM    너트		1	2007-06-25	
3	40189036	GASKET    가스켓		1	2007-06-25	

오일 시스템  
OIL SYSTEM

Q140S01-4

28,36



오일 시스템  
OIL SYSTEM

Q140S01-4

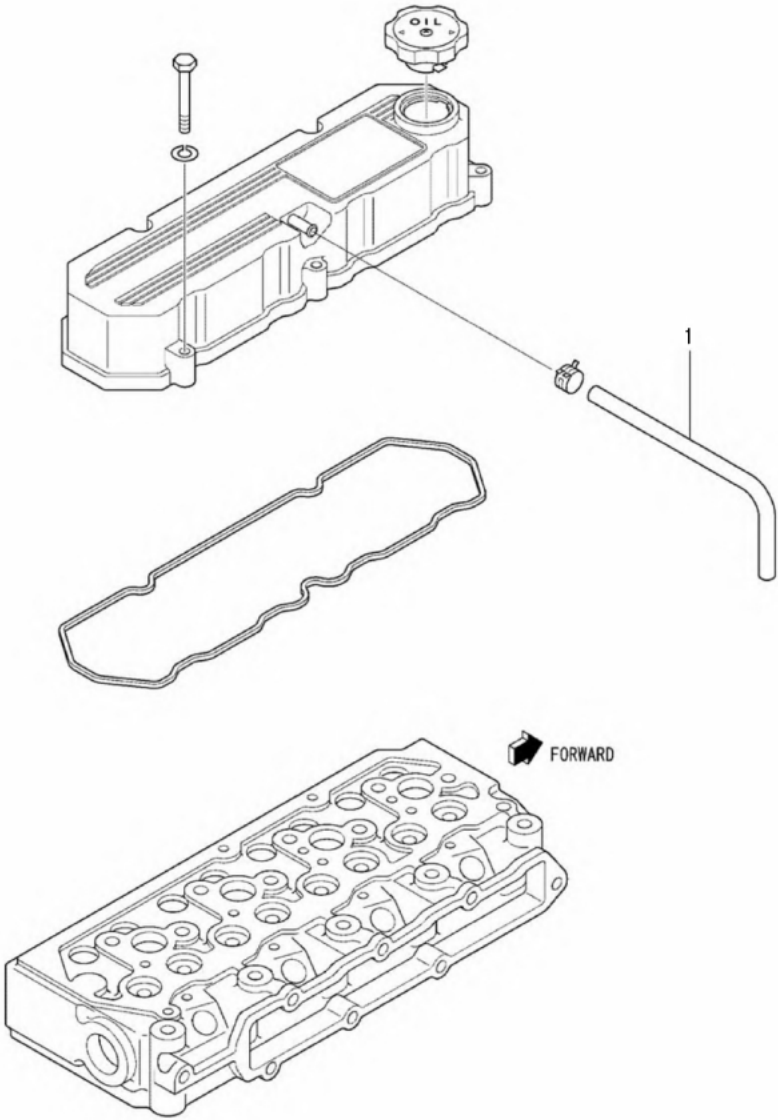
28,36

번호 NO.	부품번호 PART NO.	부품명 PART NAME	사양 SPEC.	수량 QTY	유효일 Effective	비고 REM.
1	40219852	VALVE ASSY, RELIEF 릴리프 밸브 조립체		1	2007-06-25	
2	40224916	GASKET 가스켓		1	2007-06-25	
3	40219853	OILFILTER-MD134953-MHI 오일 필터 조립체		1	2007-06-25	
4	40056451	OILFILTER ASSY 오일 필터 조립체		1	2009-12-10	
5	40109253	GAGE, OIL LEVEL 오일 레벨 게이지		1	2007-06-25	

에어 브리더  
AIR BREATHER

Q115S02-1

28,36



에어 브리더  
AIR BREATHER

Q115S02-1

28,36

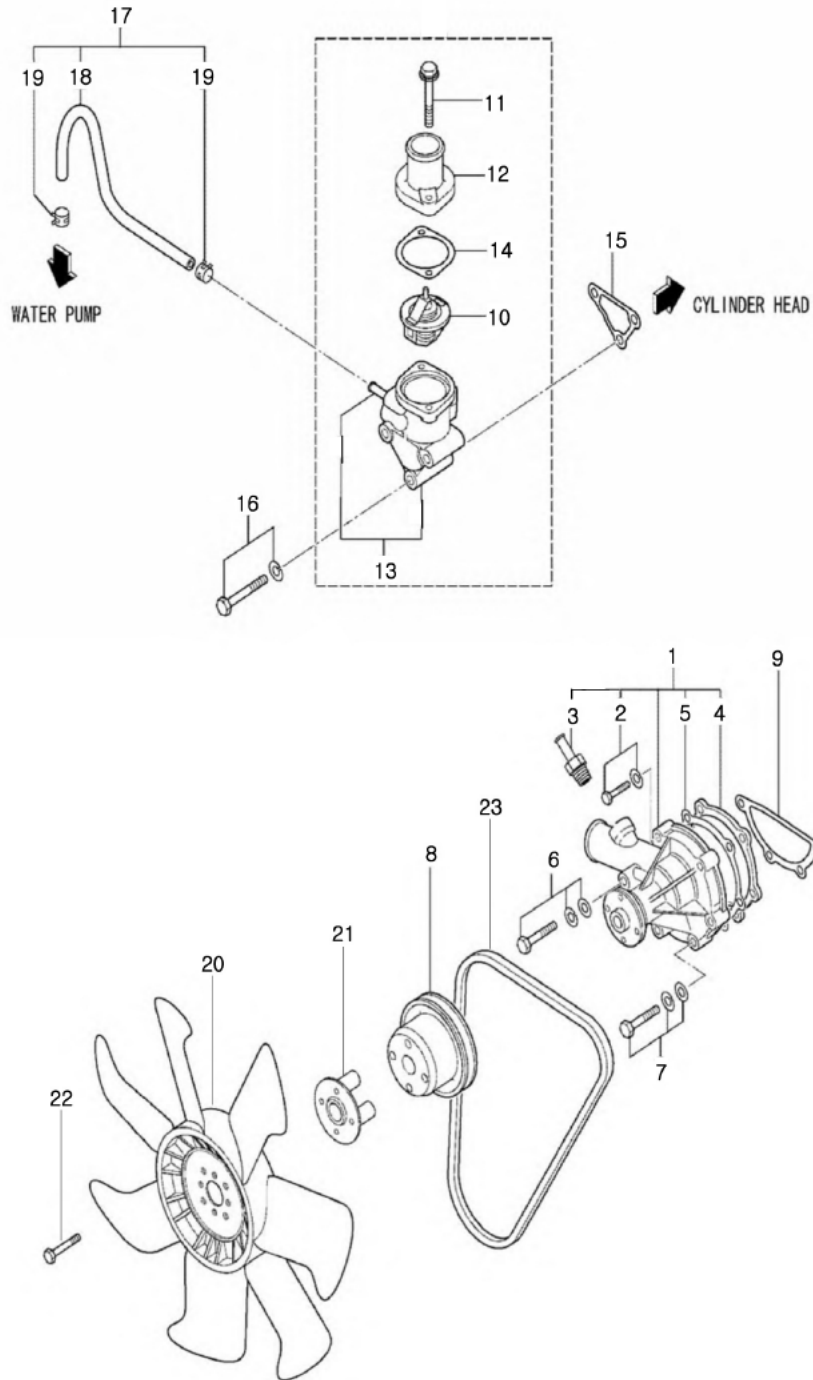
번호 NO.	부품번호 PART NO.	부품명 PART NAME	사양 SPEC.	수량 QTY	유효일 Effective	비고 REM.
1	4015668	BREATHER, PIPE 브리더 파이프		1	2007-06-25	



# 냉각 시스템 COOLING SYSTEM

Q135S01-2

28,36



# 냉각 시스템 COOLING SYSTEM

Q135S01-2

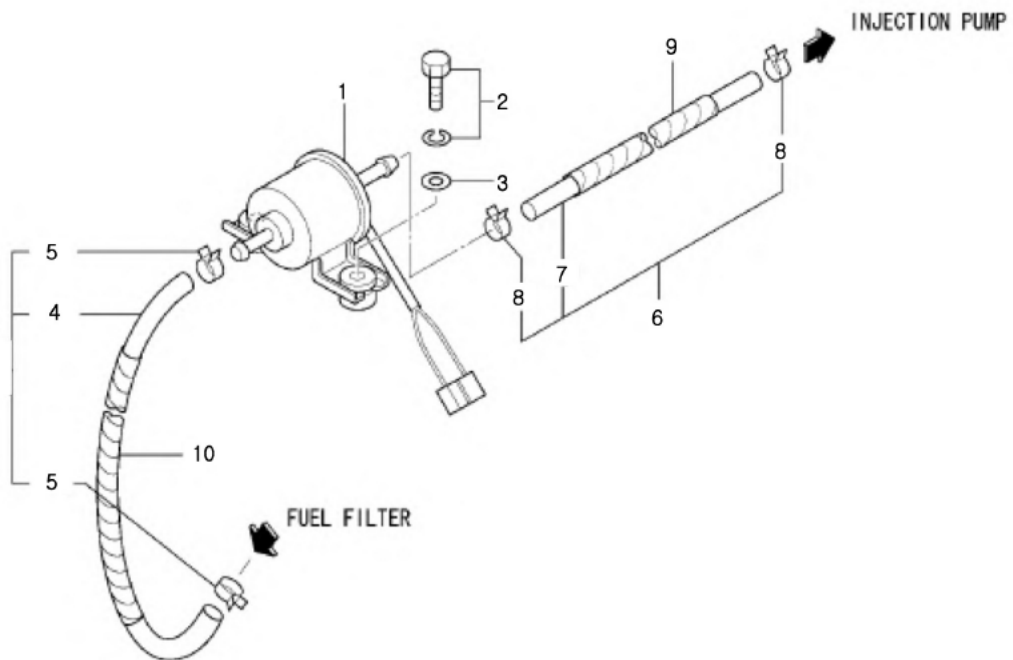
28,36

번호 NO.	부품번호 PART NO.	부품명 PART NAME	사양 SPEC.	수량 QTY	유효일 Effective	비고 REM.
1	40225206	PUMP ASSY, WATER	냉각수펌프 조립체	1	2008-09-09	
2	40225150	BOLT, W/WASHER	볼트	2	2007-06-25	
3	40225207	NIPPLE, HOSE	니플	1	2008-09-09	
4	40225208	PLATE, WATER PUMP	냉각수펌프 플레이트	1	2007-06-25	
5	40055385	GASKET, WATER PUMP	냉각수 펌프 가스켓	1	2007-06-25	
6	40225170	BOLT, W/WASHER	볼트	3	2007-06-25	
7	40225171	BOLT, W/WASHER	볼트	1	2007-06-25	
8	40109254	PULLEY, W/PUMP 89	냉각수 펌프 폴리	1	2007-06-25	
9	40109139	GASKET, WATER PUMP	냉각수 펌프 가스켓	1	2007-06-25	
10	40225132	THERMOSTAT	서모스탯	1	2008-09-09	
11	40152831	BOLT-MF140227-MAM	볼트	2	2006-12-13	
12	40210764	COVER, THERMOSTAT	서모스탯 커버	1	2007-06-25	
13	40233029	CASE ASSY, THERMOSTAT	케이스 조립체	1	2009-10-01	
14	40122883	GASKET, THERMOSTAT	가스켓 서모스탯	1	2007-06-25	
15	40109259	GASKET, THERMO CASE	써모 케이스 가스켓	1	2007-06-25	
16	40152858	BOLT, W/WASHER	볼트	3	2007-06-25	
17	40224970	HOSE ASSY, BY-PASS	호스	1	2008-09-09	
18	40233045	HOSE, BY-PASS	호스	1	2009-10-01	
19	40225128	CLAMP, HOSE	호스 클램프	2	2008-09-09	
20	40109260	FAN, COOLING	냉각팬	1	2007-06-25	
21	40189028	SPACER, FAN	팬 스페이서	2	2007-06-25	
22	40225155	BOLT, W/WASHER	볼트	4	2007-06-25	
23	40055759	V-BELT-MD041704-MHI	브이 벨트	1	2007-06-25	L=990

연료 펌프 & 필터  
FUEL PUMP & FILTER

Q125S02-2

28,36



연료 펌프 & 필터  
FUEL PUMP & FILTER

Q125S02-2

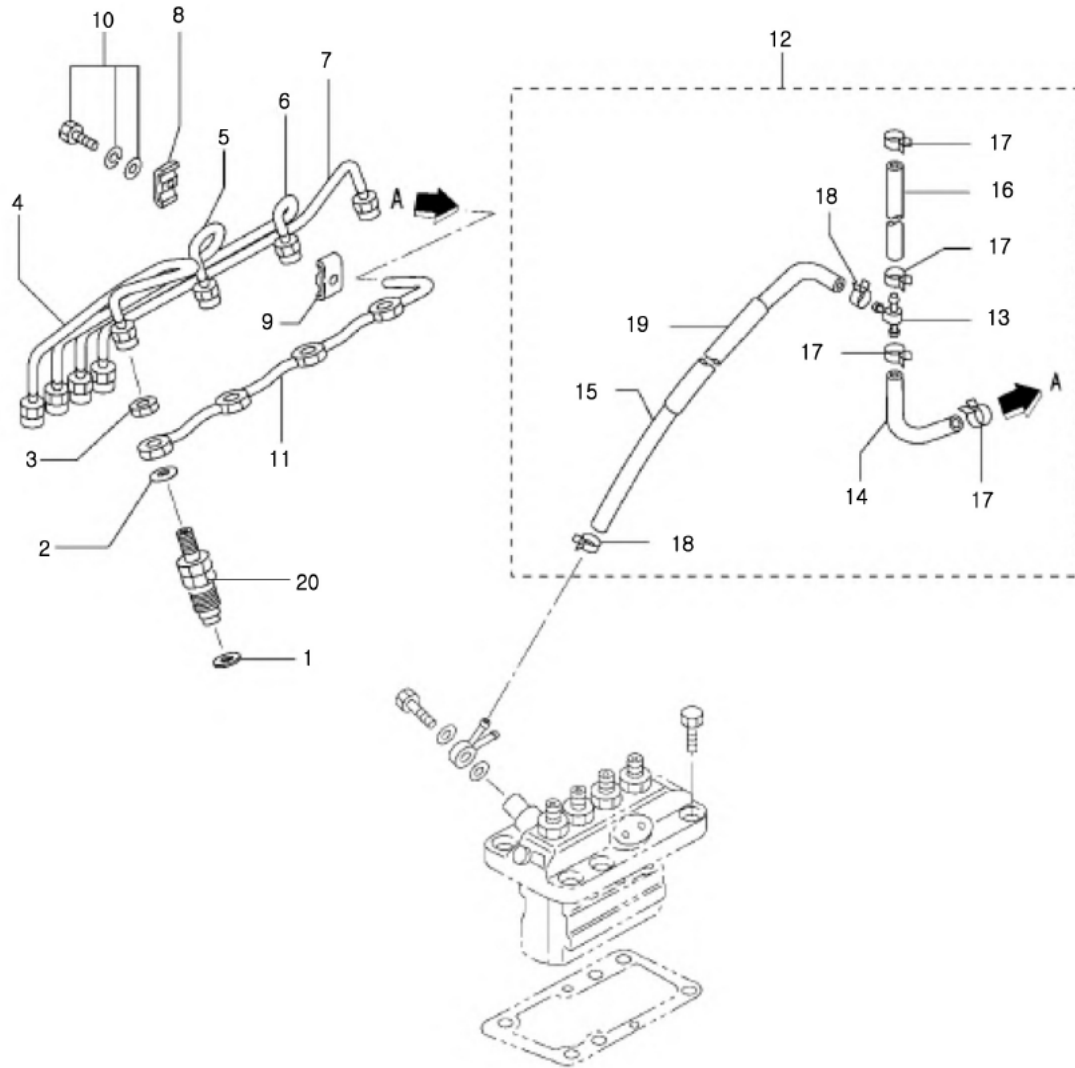
28,36

번호 NO.	부품번호 PART NO.	부품명 PART NAME	사양 SPEC.	수량 QTY	유효일 Effective	비고 REM.
1	40233046	PUMP,FUEL                      연료 펌프		1	2009-10-01	
2	40225154	BOLT, W/WASHER                볼트		2	2007-06-25	
3	40225138	WASHER                            와셔		2	2007-06-25	
4	40233047	HOSE,FUEL                        연료호스		1	2009-10-01	
5	40225235	CLIP                                 클립		2	2007-06-25	
6	40233048	HOSE ASSY,FUEL                연료 호스 조립체		1	2009-10-01	
7	40233049	HOSE, FUEL                        연료호스		1	2009-10-01	
8	40225235	CLIP                                 클립		2	2007-06-25	
9	*	TUBE,SPRINAL                  튜브		1	2009-10-01	
10	*	TUBE,SPRINAL                  튜브		1	2009-10-01	

연료 시스템  
FUEL SYSTEM

Q125S01-2

28,36



# 연료 시스템 FUEL SYSTEM

Q125S01-2

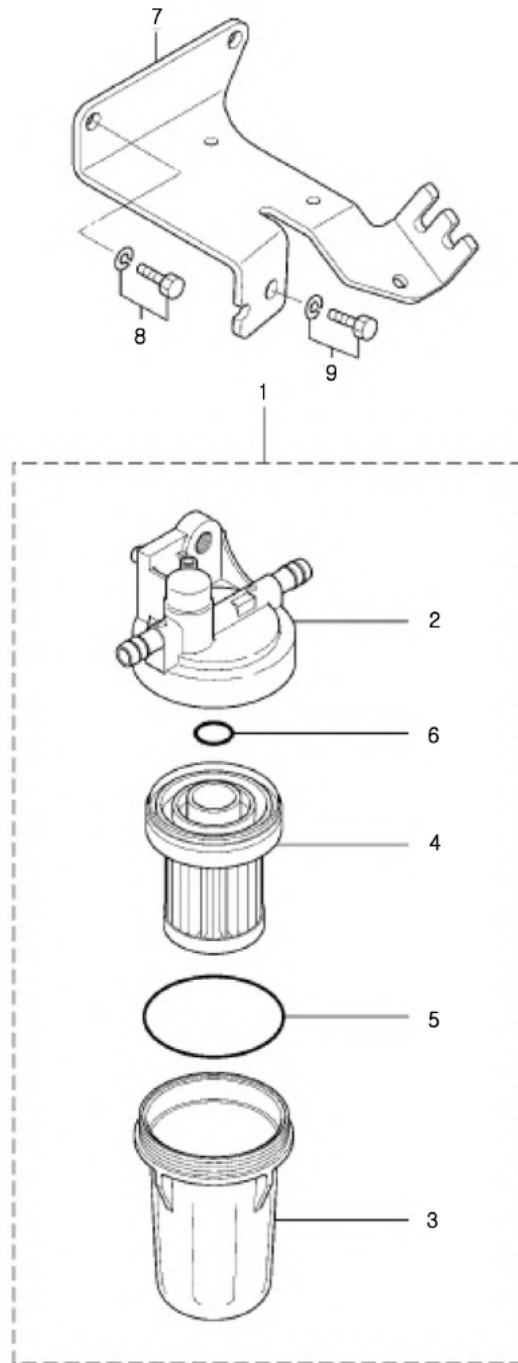
28,36

번호 NO.	부품번호 PART NO.	부품명 PART NAME	사양 SPEC.	수량 QTY	유효일 Effective	비고 REM.
1	40055776	GASKET-MD070717-MHI 가스켓	LGX100	4	2006-11-30	
2	40055773	GASKET-MD068355-MHI 가스켓		4	2006-11-30	
3	40055772	NUT-MD068353-MHI 너트		4	2006-11-30	
4	40224974	PIPE,INJECTION NO.1 연료 파이프 NO.1		1	2008-09-09	
5	40224975	PIPE,INJECTION NO.2 연료 파이프 NO.2		1	2008-09-09	
6	40224976	PIPE,INJECTION NO.3 연료 파이프 NO.3		1	2008-09-09	
7	40233052	PIPE,INJ NO. 4 연료 분사 파이프 4		1	2009-10-01	
8	40152635	CLAMP(A)-MM430703-MAM 클램프 (A)		3	2006-12-13	
9	40152634	CLAMP(B)-MM430614-MAM 클램프 (B)		3	2006-12-13	
10	40225168	BOLT, W/WASHER 볼트		3	2007-06-25	
11	40109265	PIPE, FUEL LEAK OFF 연료 파이프		1	2007-06-25	
12	40109262	HOSE ASSY, AIR VENT 공기흡입호스 조립체		1	2007-06-25	
13	40225191	JOINT 조인트		1	2007-06-25	
14	40206832	HOSE, FUEL 연료 호스		1	2007-06-25	
15	40206833	HOSE, FUEL 연료 호스		1	2007-06-25	
16	40152639	HOSE, FUEL 연료 호스		1	2007-06-25	
17	40225236	CLIP 클립		2	2007-06-25	
18	40177659	CLIP 클립		4	2007-06-25	
19	40224971	HOSE, RUBBER 고무 호스		1	2007-06-25	
20	40052877	NOZZLE & HOLDER ASSY 노즐 및 홀더 조립체		4	2007-06-25	

연료 펌프 & 필터  
FUEL PUMP & FILTER

Q125S02-3

28,36



# 연료 펌프 & 필터 FUEL PUMP & FILTER

Q125S02-3

28,36

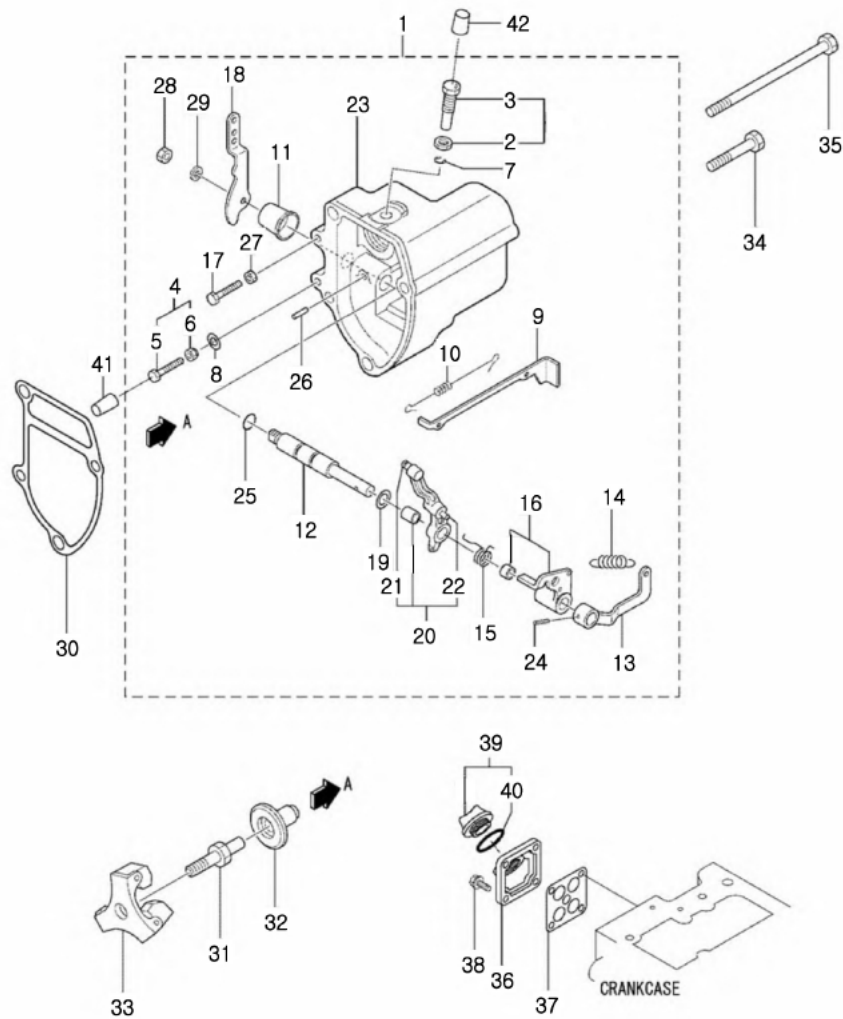
번호 NO.	부품번호 PART NO.	부품명 PART NAME	사양 SPEC.	수량 QTY	유효일 Effective	비고 REM.
1	40207336	FILTER ASSY,FUEL 필터 조립체		1	2008-09-09	
2	40233030	BODY SUB ASSY 몸체 서브 조립체		1	2009-10-01	
3	40224977	CAP,FILTER 캡		1	2008-09-09	
4	40223960	ELEMENT 엘레먼트		1	2008-09-09	
5	40223871	O-RING 오링		1	2008-09-09	
6	40223872	O-RING 오링		1	2008-09-09	
7	40233053	BRACKET,FUEL FILTER 연료 필터 브라켓		1	2009-10-01	
8	40152832	BOLT, W/WASHER 볼트		2	2007-06-25	
9	40225151	BOLT, W/WASHER 볼트		1	2007-06-25	



# 연료 시스템 FUEL SYSTEM

Q125S01-3

28



# 연료 시스템 FUEL SYSTEM

Q125S01-3

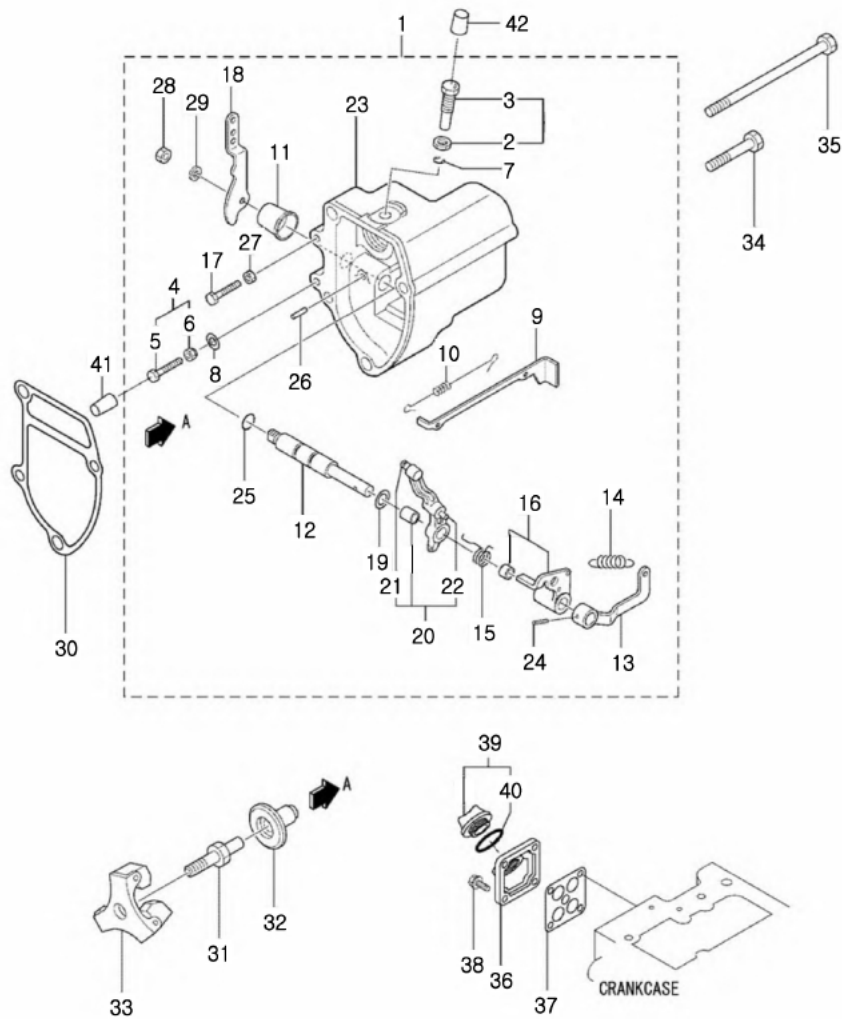
28

번호 NO.	부품번호 PART NO.	부품명 PART NAME	사양 SPEC.	수량 QTY	유효일 Effective	비고 REM.
1	40224984	CASE ASSY, GOVERNOR	가버너 케이스 조립체	1	2007-06-25	
2	*	NUT, TORQUE SET	토크 셋 너트	1	2007-06-25	
3	*	SCREW, RACK SET	스크류	1	2007-06-25	
4	*	BOLT ASSY, HIGH SPEED	볼트 조립체	1	2007-06-25	
5	*	BOLT, HIGH SPEED SET	볼트	1	2007-06-25	
6	*	NUT, HIGH SPEED SET	너트	1	2007-06-25	
7	*	C-RING, TORQUE SET	토크 셋 C-링	1	2007-06-25	
8	*	C-RING, HIGH SPEED SET	C-링	1	2007-06-25	
9	*	TIE-ROD	타이 로드	1	2007-06-25	
10	*	SPRING, TIE-ROD	타이 로드 스프링	1	2007-06-25	
11	*	COVER, GOVERNOR SHAFT	가버너 축 커버	1	2007-06-25	
12	*	SHAFT, GOVERNOR	가버너 축	1	2007-06-25	
13	*	LEVER, GOVERNOR	가버너 레버	1	2007-06-25	
14	*	SPRING, GOVERNOR	가버너 스프링	1	2007-06-25	
15	*	SPRING, START	스타트 스프링	1	2007-06-25	
16	*	LEVER, TENSION	텐션 레버	1	2007-06-25	
17	*	BOLT, LOW IDLE SET	볼트	1	2008-09-09	
18	*	LEVER, SPEED CONTROL	스피드 레버	1	2007-06-25	
19	*	SHIM, GOVERNOR SHAFT	가버너 축 실	1	2007-06-25	
20	*	LEVER, GOVERNOR	가버너 레버	1	2007-06-25	
21	*	PIN, GROOVED	그루브 핀	1	2007-06-25	
22	*	PIN, GROOVED	그루브 핀	1	2007-06-25	
23	*	CASE, GOVERNOR	가버너 케이스	1	2007-06-25	
24	*	PIN, SPRING	스프링 핀	1	2007-06-25	
25	*	O-RING	오링	1	2007-06-25	
26	*	PIN, GROOVED	그루브 핀	1	2007-06-25	
27	*	NUT	너트	1	2007-06-25	
28	*	NUT, JAM	잠 너트	1	2007-06-25	
29	*	WASHER, SPRING	스프링 와셔	1	2007-06-25	
30	40109273	GASKET, GOVERNOR CASE	가버너 케이스 가스켓	1	2007-06-25	
31	40224983	SHAFT, SLIDING	슬라이딩 축	1	2007-06-25	
32	40189031	SLEEVE, SLIDING	슬라이딩 슬리브	1	2007-06-25	
33	40189030	WEIGHT ASSY, GOVERNOR	가버너 웨이트	1	2007-06-25	
34	40225144	BOLT	볼트	3	2007-06-25	
35	40224980	BOLT, GOVERNOR CASE	볼트	1	2008-09-09	
36	40152637	OIL, INLET	볼트	1	2007-06-25	
37	40052875	PROTECTOR, OIL INLET	오일 프로텍터	1	2007-06-25	
38	40175964	BOLT, W/WASHER	어드저스트 스크류	4	2007-06-25	
39	40189711	CAP ASSY, OIL FILLER	오일필러캡 조립체	1	2007-06-25	
40	40124375	O-RING	오링	1	2007-06-25	
41	40224932	COVER, HIGHT SPEED	고속 커버	1	2007-06-25	
42	40224931	COVER, TORQUE SET	토크 셋 커버	1	2007-06-25	

연료 시스템  
FUEL SYSTEM

Q125S01-4

36



# 연료 시스템 FUEL SYSTEM

Q125S01-4

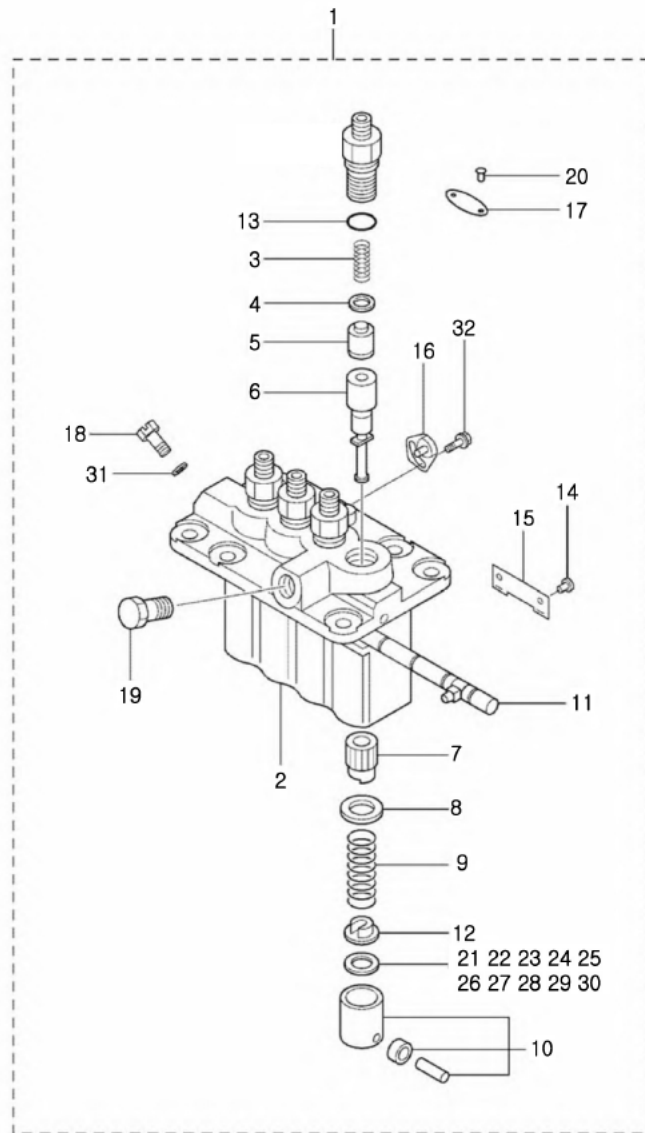
36

번호 NO.	부품번호 PART NO.	부품명 PART NAME	사양 SPEC.	수량 QTY	유효일 Effective	비고 REM.
1	40224984	CASE ASSY, GOVERNOR	가버너 케이스 조립체	1	2007-06-25	
2	*	NUT, TORQUE SET	토크 셋 너트	1	2007-06-25	
3	*	SCREW, RACK SET	스크류	1	2007-06-25	
4	*	BOLT ASSY, HIGH SPEED	볼트 조립체	1	2007-06-25	
5	*	BOLT, HIGH SPEED SET	볼트	1	2007-06-25	
6	*	NUT, HIGH SPEED SET	너트	1	2007-06-25	
7	*	C-RING, TORQUE SET	토크 셋 C-링	1	2007-06-25	
8	*	C-RING, HIGH SPEED SET	C-링	1	2007-06-25	
9	*	TIE-ROD	타이 로드	1	2007-06-25	
10	*	SPRING, TIE-ROD	타이 로드 스프링	1	2007-06-25	
11	*	COVER, GOVERNOR SHAFT	가버너 축 커버	1	2007-06-25	
12	*	SHAFT, GOVERNOR	가버너 축	1	2007-06-25	
13	*	LEVER, GOVERNOR	가버너 레버	1	2007-06-25	
14	*	SPRING, GOVERNOR	가버너 스프링	1	2007-06-25	
15	*	SPRING, START	스타트 스프링	1	2007-06-25	
16	*	LEVER, TENSION	텐션 레버	1	2007-06-25	
17	*	BOLT, LOW IDLE SET	볼트	1	2008-09-09	
18	*	LEVER, SPEED CONTROL	스피드 레버	1	2007-06-25	
19	*	SHIM, GOVERNOR SHAFT	가버너 축 실	1	2007-06-25	
20	*	LEVER, GOVERNOR	가버너 레버	1	2007-06-25	
21	*	PIN, GROOVED	그루브 핀	1	2007-06-25	
22	*	PIN, GROOVED	그루브 핀	1	2007-06-25	
23	*	CASE, GOVERNOR	가버너 케이스	1	2007-06-25	
24	*	PIN, SPRING	스프링 핀	1	2007-06-25	
25	*	O-RING	오링	1	2007-06-25	
26	*	PIN, GROOVED	그루브 핀	1	2007-06-25	
27	*	NUT	너트	1	2007-06-25	
28	*	NUT, JAM	잠 너트	1	2007-06-25	
29	*	WASHER, SPRING	스프링 와셔	1	2007-06-25	
30	40109273	GASKET, GOVERNOR CASE	가버너 케이스 가스켓	1	2007-06-25	
31	40224983	SHAFT, SLIDING	슬라이딩 축	1	2007-06-25	
32	40189031	SLEEVE, SLIDING	슬라이딩 슬리브	1	2007-06-25	
33	40189030	WEIGHT ASSY, GOVERNOR	가버너 웨이트	3	2007-06-25	
34	40225144	BOLT	볼트	1	2007-06-25	
35	40224980	BOLT, GOVERNOR CASE	볼트	1	2008-09-09	
36	40152637	OIL, INLET	볼트	1	2007-06-25	
37	40052875	PROTECTOR, OIL INLET	오일 프로텍터	4	2007-06-25	
38	40175964	BOLT, W/WASHER	어드저스트 스크류	1	2007-06-25	
39	40189711	CAP ASSY, OIL FILLER	오일필러캡 조립체	1	2007-06-25	
40	40124375	O-RING	오링	1	2007-06-25	
41	40224932	COVER, HIGH SPEED	고속 커버	1	2007-06-25	
42	40224931	COVER, TORQUE SET	토크 셋 커버	1	2007-06-25	

# 연료 시스템 FUEL SYSTEM

Q125S01-5

28



# 연료 시스템 FUEL SYSTEM

Q125S01-5

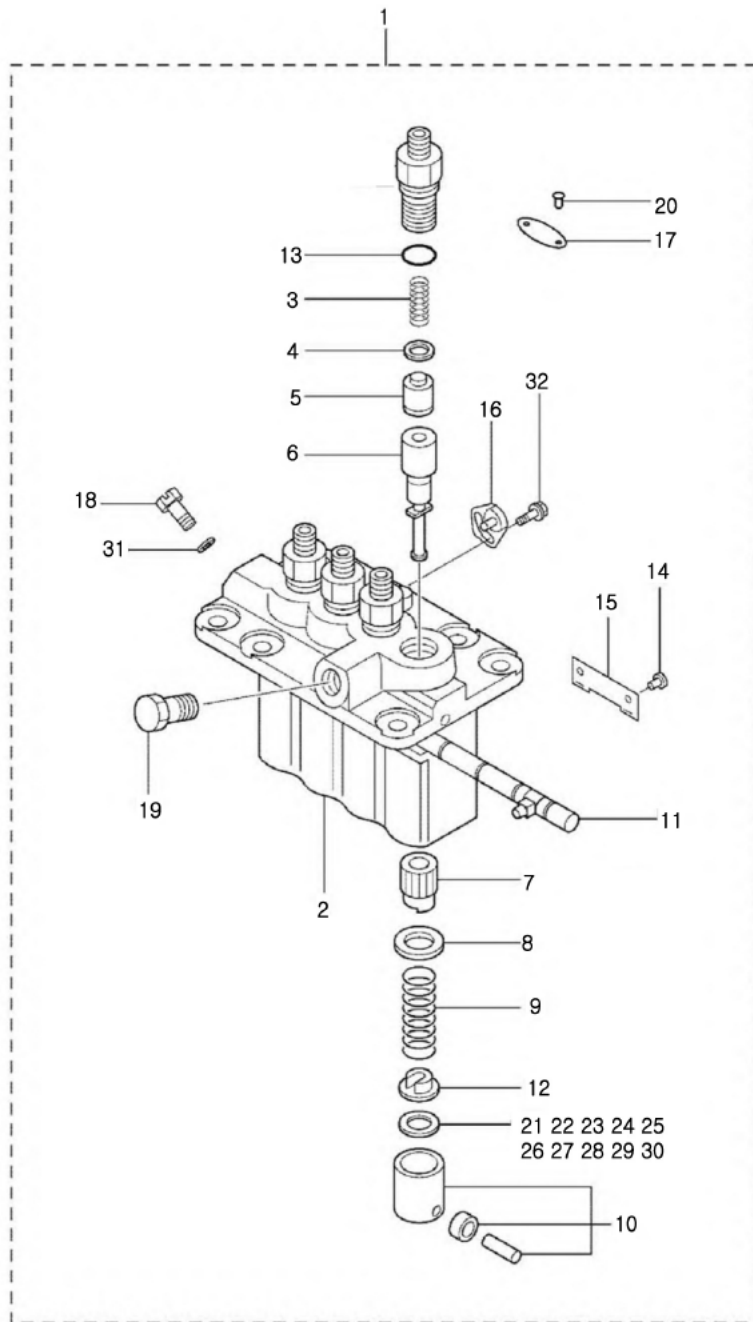
28

번호 NO.	부품번호 PART NO.	부품명 PART NAME	사양 SPEC.	수량 QTY	유효일 Effective	비고 REM.
1	40233054	PUMP ASSY, FUEL INJ	분사 펌프 조립체	1	2009-10-01	
2	*	HOUSING SUB ASSY	하우징 서브 조립체	1	2007-06-25	
3	*	SPRING, DELIVERY	스프링	4	2008-09-09	
4	*	GASKET, DELIVERY	가스켓	4	2007-06-25	
5	*	VALVE SUB ASSY	밸브 서브 조립체	4	2009-10-01	
6	*	ELEMENT SUB ASSY	엘레먼트 서브 조립체	4	2009-10-01	
7	*	SLEEVE, CONTROL	조절 슬리브	4	2007-06-25	
8	*	SEAT, SPRING	스프링 시트	4	2007-06-25	
9	*	SPRING, PLUNGER	플런저 스프링	4	2007-06-25	
10	*	TAPPET SUB ASSY	태핏 서브 조립체	4	2007-06-25	
11	*	RACK ASSY, CONTROL	조절 랙 조립체	1	2007-06-25	
12	*	SEAT, SPRING	스프링 시트	4	2007-06-25	
13	*	O-RING	오링	4	2007-06-25	
14	*	PIN, TAPPET GUIDE	태핏 가이드 핀	4	2007-06-25	
15	*	PLATE	플레이트	2	2007-06-25	
16	*	PLATE, ADJUSING	조정 플레이트	3	2007-06-25	
17	*	NAME-PLATE	명판	1	2009-10-01	
18	*	SCREW, AIR BLEEDER	에어 브리더 볼트	1	2007-06-25	
19	*	SCREW, HOLLOW	볼트	1	2007-06-25	
20	*	RIVET, SERRATION	리벳	2	2007-06-25	
21	*	SHIM	심	AR	2009-10-01	
22	*	SHIM	심	AR	2009-10-01	
23	*	SHIM	심	AR	2009-10-01	
24	*	SHIM	심	AR	2009-10-01	
25	*	SHIM	심	AR	2009-10-01	
26	*	SHIM	심	AR	2009-10-01	
27	*	SHIM	심	AR	2009-10-01	
28	*	SHIM	심	AR	2009-10-01	
29	*	SHIM	심	AR	2009-10-01	
30	*	SHIM	심	AR	2009-10-01	
31	*	WASHER, PIPE UNION	와셔	1	2007-06-25	
32	*	BOLT, WASHER HEAD	볼트	3	2007-06-25	

연료 시스템  
FUEL SYSTEM

Q125S01-6

36



# 연료 시스템 FUEL SYSTEM

Q125S01-6

36

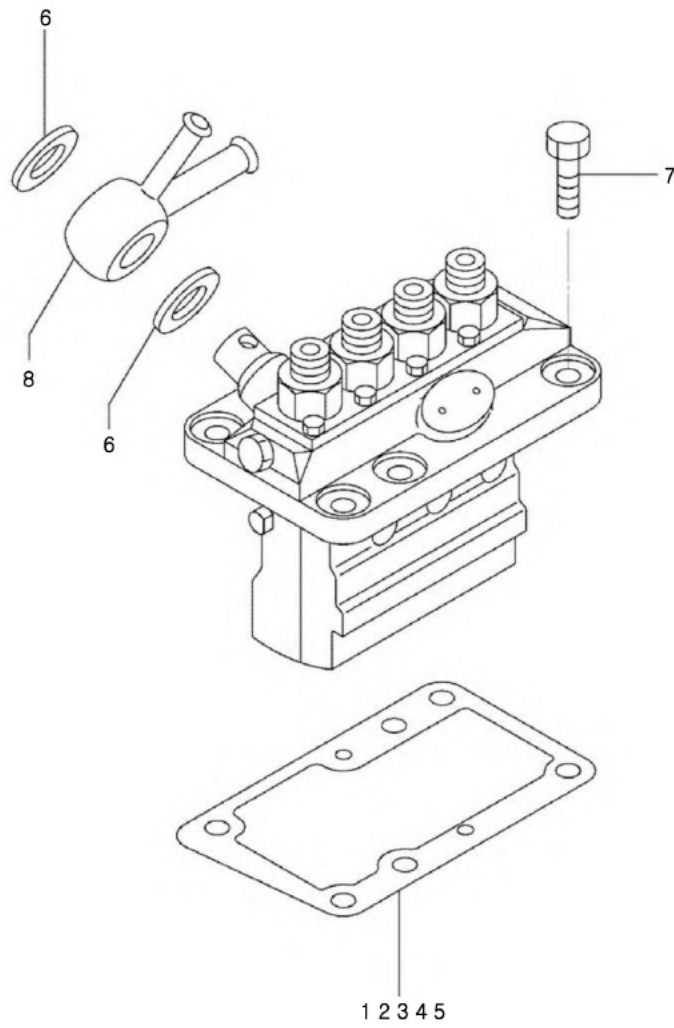
번호 NO.	부품번호 PART NO.	부품명 PART NAME	사양 SPEC.	수량 QTY	유효일 Effective	비고 REM.
1	40233054	PUMP ASSY, FUEL INJ	분사 펌프 조립체	1	2009-10-01	
2	*	HOUSING SUB ASSY	하우징 서브 조립체	1	2007-06-25	
3	*	SPRING, DELIVERY	스프링	4	2008-09-09	
4	*	GASKET, DELIVERY	가스켓	4	2007-06-25	
5	*	VALVE SUB ASSY	밸브 서브 조립체	4	2009-10-01	
6	*	ELEMENT SUB ASSY	엘레먼트 서브 조립체	4	2009-10-01	
7	*	SLEEVE, CONTROL	조절 슬리브	4	2007-06-25	
8	*	SEAT, SPRING	스프링 시트	4	2007-06-25	
9	*	SPRING, PLUNGER	플런저 스프링	4	2007-06-25	
10	*	TAPPET SUB ASSY	태핏 서브 조립체	4	2007-06-25	
11	*	RACK ASSY, CONTROL	조절 랙 조립체	1	2007-06-25	
12	*	SEAT, SPRING	스프링 시트	4	2007-06-25	
13	*	O-RING	오링	4	2007-06-25	
14	*	PIN, TAPPET GUIDE	태핏 가이드 핀	4	2007-06-25	
15	*	PLATE	플레이트	2	2007-06-25	
16	*	PLATE, ADJUSING	조정 플레이트	3	2007-06-25	
17	*	NAME-PLATE	명판	1	2009-10-01	
18	*	SCREW, AIR BLEEDER	에어 브리더 볼트	1	2007-06-25	
19	*	SCREW, HOLLOW	볼트	1	2007-06-25	
20	*	RIVET, SERRATION	리벳	2	2007-06-25	
21	*	SHIM	심	AR	2009-10-01	
22	*	SHIM	심	AR	2009-10-01	
23	*	SHIM	심	AR	2009-10-01	
24	*	SHIM	심	AR	2009-10-01	
25	*	SHIM	심	AR	2009-10-01	
26	*	SHIM	심	AR	2009-10-01	
27	*	SHIM	심	AR	2009-10-01	
28	*	SHIM	심	AR	2009-10-01	
29	*	SHIM	심	AR	2009-10-01	
30	*	SHIM	심	AR	2009-10-01	
31	*	WASHER, PIPE UNION	와셔	1	2007-06-25	
32	*	BOLT, WASHER HEAD	볼트	3	2007-06-25	



연료 시스템  
FUEL SYSTEM

Q125S01-7

28,36



연료 시스템  
FUEL SYSTEM

Q125S01-7

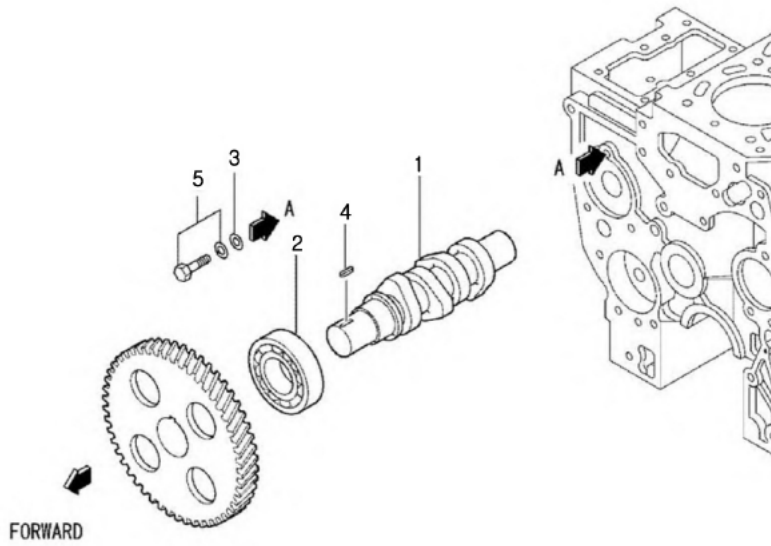
28,36

번호 NO.	부품번호 PART NO.	부품명 PART NAME	사양 SPEC.	수량 QTY	유효일 Effective	비고 REM.
1	40052839	SHIM                      shim	T=0.7	1	2007-06-25	
2	40122981	SHIM                      shim	T=0.8	1	2007-06-25	
3	40122982	SHIM                      shim	T=0.9	1	2007-06-25	
4	40156678	SHIM                      shim	T=1.0	1	2007-06-25	
5	40052838	SHIM                      shim	T=0.2	1	2007-06-25	
6	40052817	WASHER, SEAL            와셔		2	2007-06-25	
7	40225143	BOLT                        볼트		6	2007-06-25	
8	40233062	COLOR, UNION            유니온 칼라		1	2009-10-01	

연료 시스템  
FUEL SYSTEM

Q125S01-8

28,36



# 연료 시스템 FUEL SYSTEM

Q125S01-8

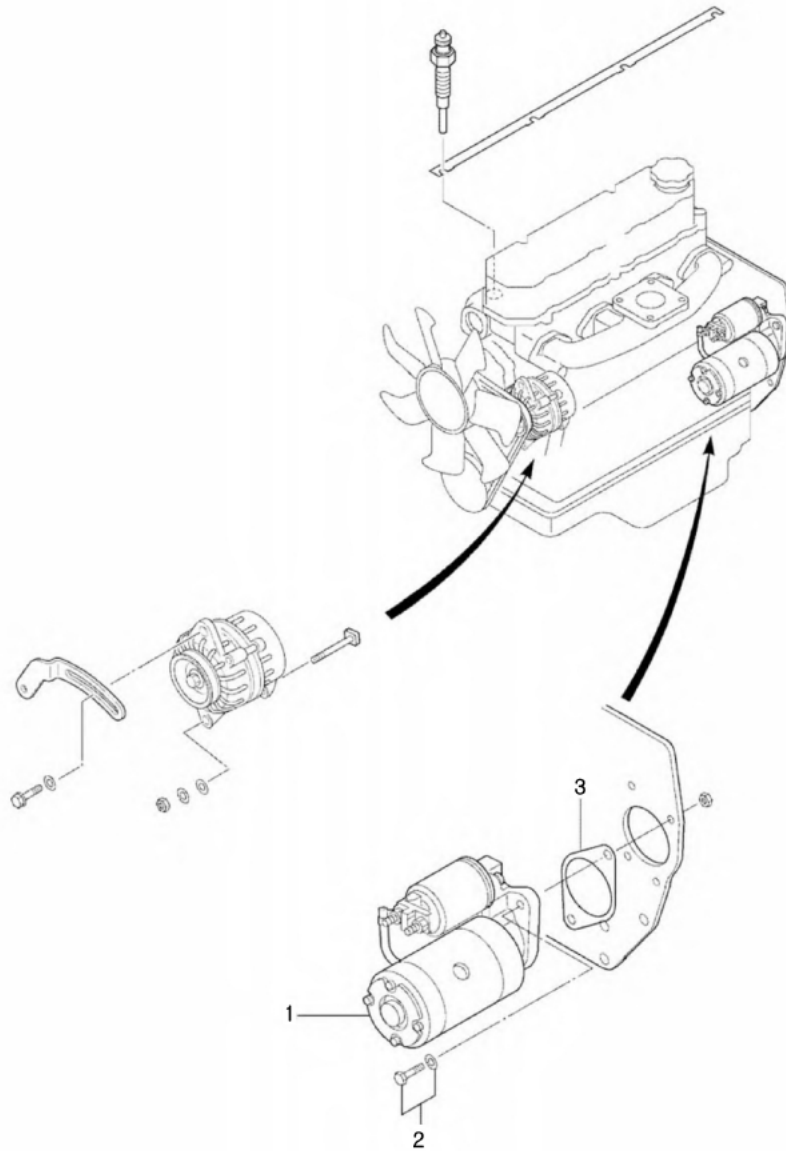
28,36

번호 NO.	부품번호 PART NO.	부품명 PART NAME	사양 SPEC.	수량 QTY	유효일 Effective	비고 REM.
1	40233063	SHAFT, FUEL INJ PUMP 인젝션 펌프 연료 축		1	2009-10-01	
2	40122977	BEARING, RADIAL BALL 방사형 볼 베어링		1	2007-06-25	
3	40179904	WASHER 와셔		1	2007-06-25	
4	40225183	KEY, SUNK 키		1	2007-06-25	
5	40225156	BOLT, W/WASHER 볼트		1	2007-06-25	

# 스타터 STARTER

Q170S01-1

28,36



# 스타터 STARTER

Q170S01-1

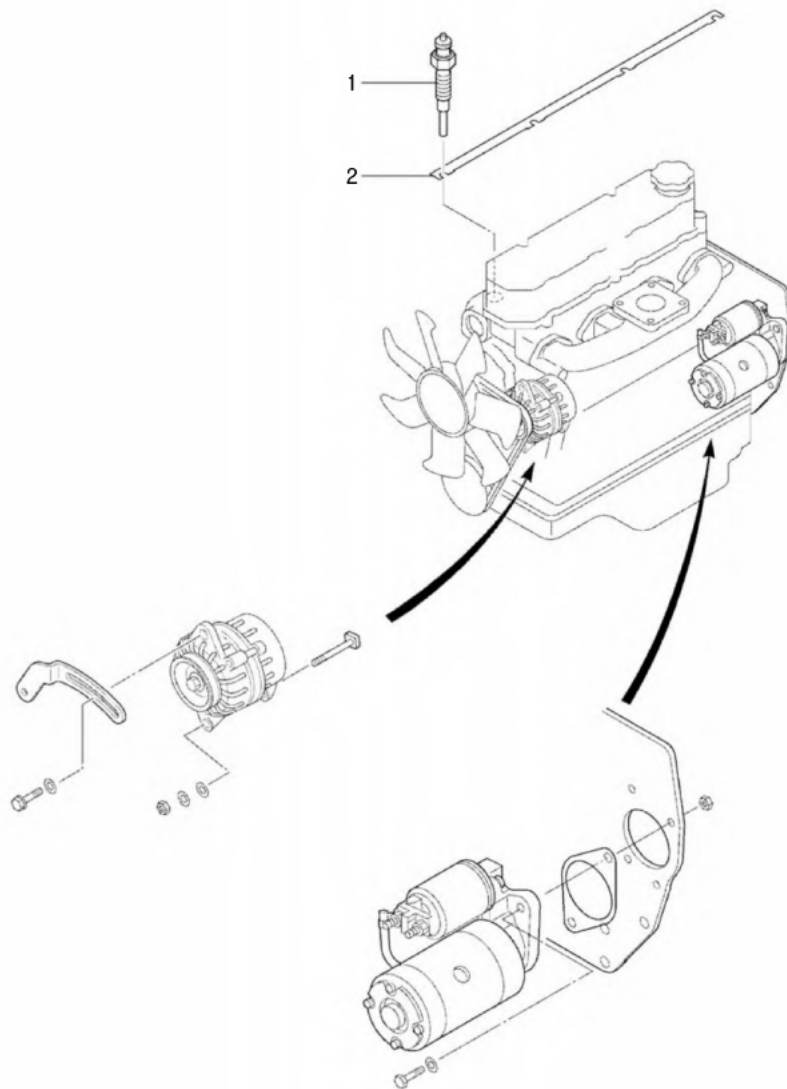
28,36

번호 NO.	부품번호 PART NO.	부품명 PART NAME	사양 SPEC.	수량 QTY	유효일 Effective	비고 REM.
1	40185171	STARTER ASSY	스타터 조립체	1	2007-06-25	
2	40175984	BOLT, W/WASHER	볼트	2	2007-06-25	
3	40224928	GASKET, STARTER	스타터 가스켓	1	2007-06-25	

전장 파트  
ELECTRIC PARTS

Q180S01-2

28,36



전장 파트  
ELECTRIC PARTS

Q180S01-2

28,36

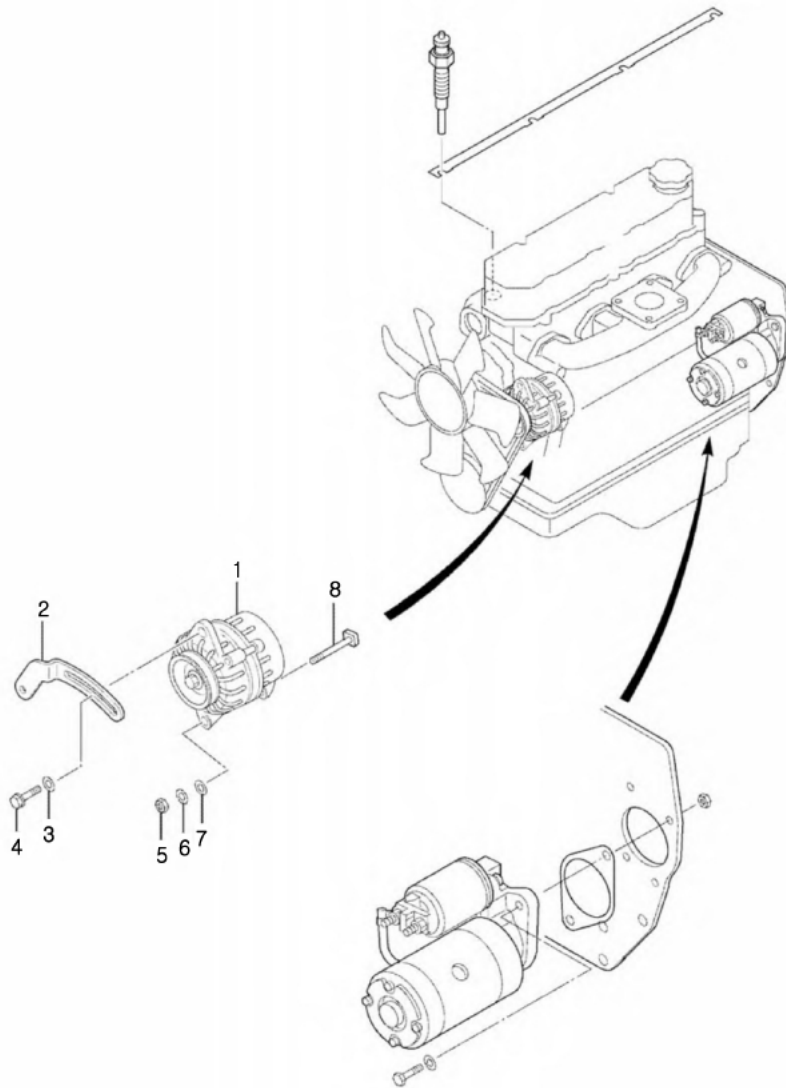
번호 NO.	부품번호 PART NO.	부품명 PART NAME	사양 SPEC.	수량 QTY	유효일 Effective	비고 REM.
1	40109514	PLUG, GLOW 예열 플러그		4	2007-06-25	
2	40224993	PLATE, CONNECTION 연결 플레이트		1	2007-06-25	



# 발전기 ALTERNATOR

Q175S01-1

28,36



# 발전기 ALTERNATOR

Q175S01-1

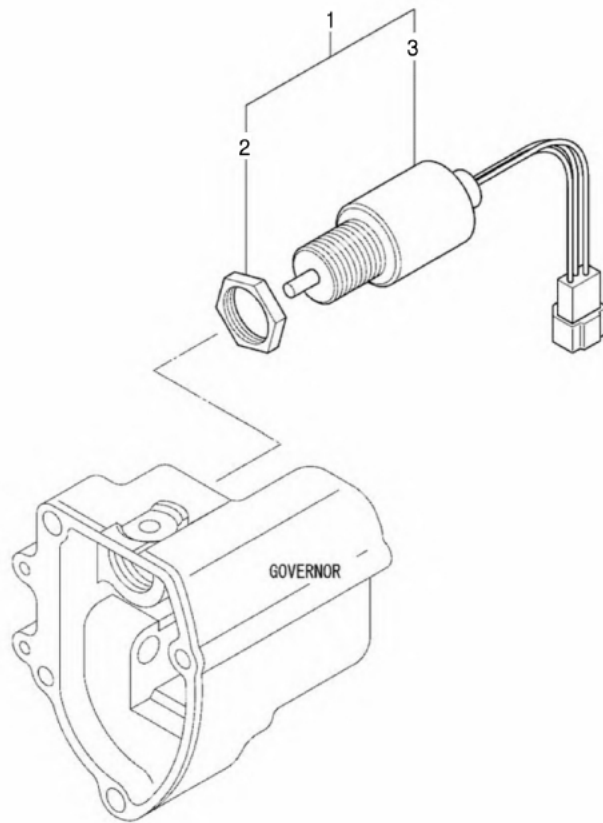
28,36

번호 NO.	부품번호 PART NO.	부품명 PART NAME	사양 SPEC.	수량 QTY	유효일 Effective	비고 REM.
1	40109286	ALTERNATOR                    발전기		1	2007-06-25	
2	40189033	PLATE, ADJUSTING            조정 플레이트		1	2007-06-25	
3	40177604	WASHER                        와셔		1	2007-06-25	
4	40177614	BOLT, FLANGE                볼트		1	2007-06-25	
5	40225174	NUT                             너트		1	2007-06-25	
6	40225179	WASHER, SPRING            스프링 와셔		1	2007-06-25	
7	40225177	WASHER, PLAIN              와셔		1	2007-06-25	
8	40224994	BOLT, ALTERNATOR           발전기 볼트		1	2007-06-25	

전장 파트  
ELECTRIC PARTS

Q180S01-3

28,36



전장 파트  
ELECTRIC PARTS

Q180S01-3

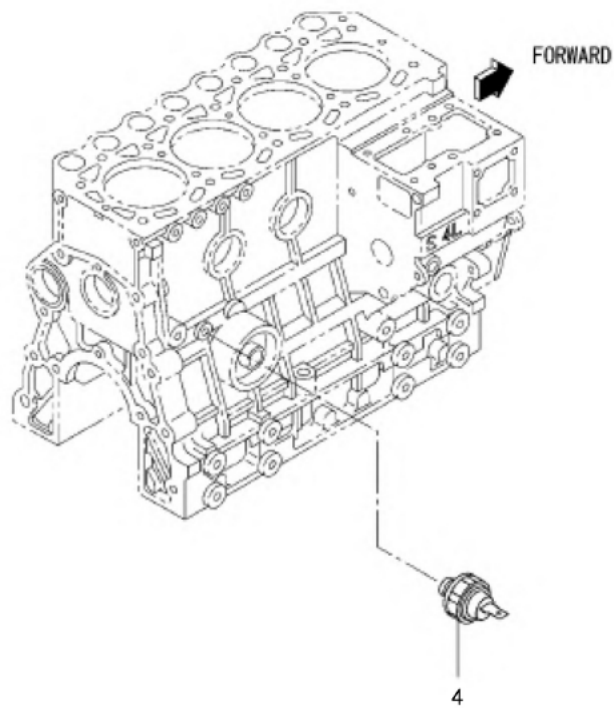
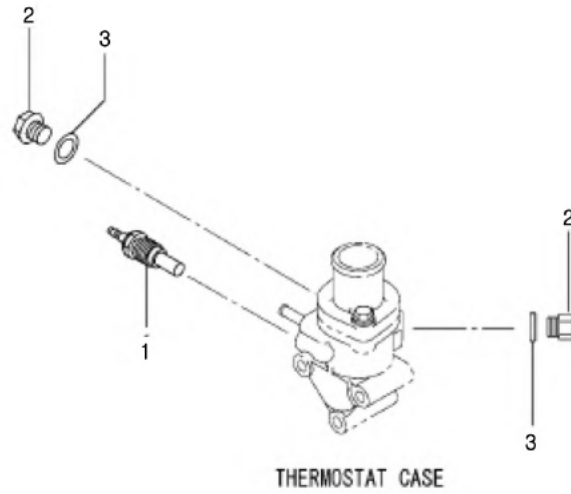
28,36

번호 NO.	부품번호 PART NO.	부품명 PART NAME	사양 SPEC.	수량 QTY	유효일 Effective	비고 REM.
1	40189702	SOLENOID & NUT SET 솔레노이드 및 너트		1	2007-06-25	
2	40156682	NUT 너트		1	2007-06-25	
3	40109136	SOLENOID ASSY 솔레노이드 조립체		1	2007-06-25	

전장 파트  
ELECTRIC PARTS

Q180S01-4

28



전장 파트  
ELECTRIC PARTS

Q180S01-4

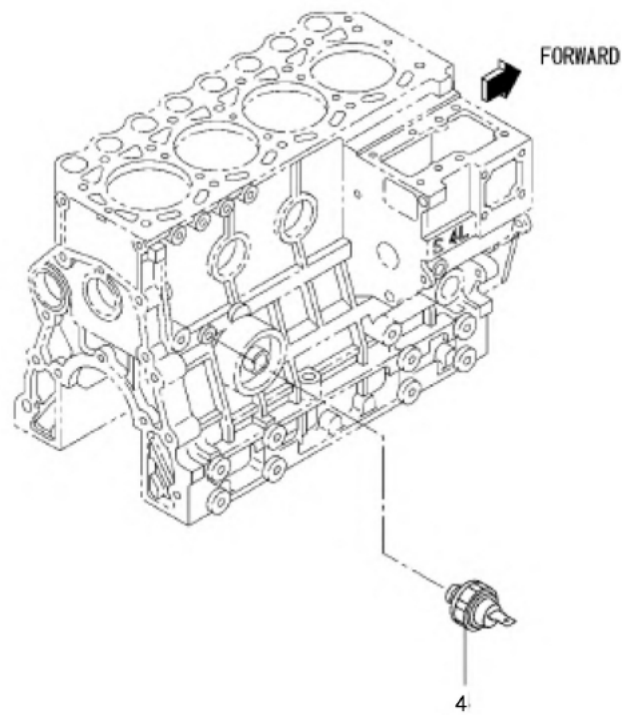
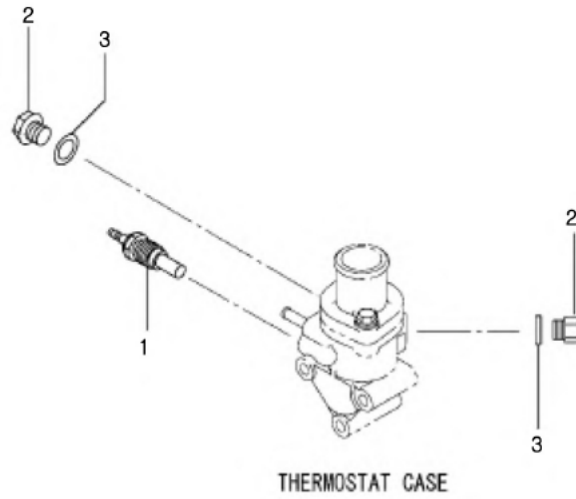
28

번호 NO.	부품번호 PART NO.	부품명 PART NAME	사양 SPEC.	수량 QTY	유효일 Effective	비고 REM.
1	40052872	UNIT, WATER TEMP 냉각수 온도 유닛		1	2007-06-25	
2	40124376	PLUG-DRAIN-MM316248-MHI 드레인 플러그		2	2006-11-24	
3	40224909	WASHER, SEALING 스프링 와셔		2	2007-06-25	
4	40109287	SWITCH, OIL 오일 스위치 조립체		1	2007-06-25	

전장 파트  
ELECTRIC PARTS

Q180S01-5

36



## 전장 파트 ELECTRIC PARTS

Q180S01-5

36

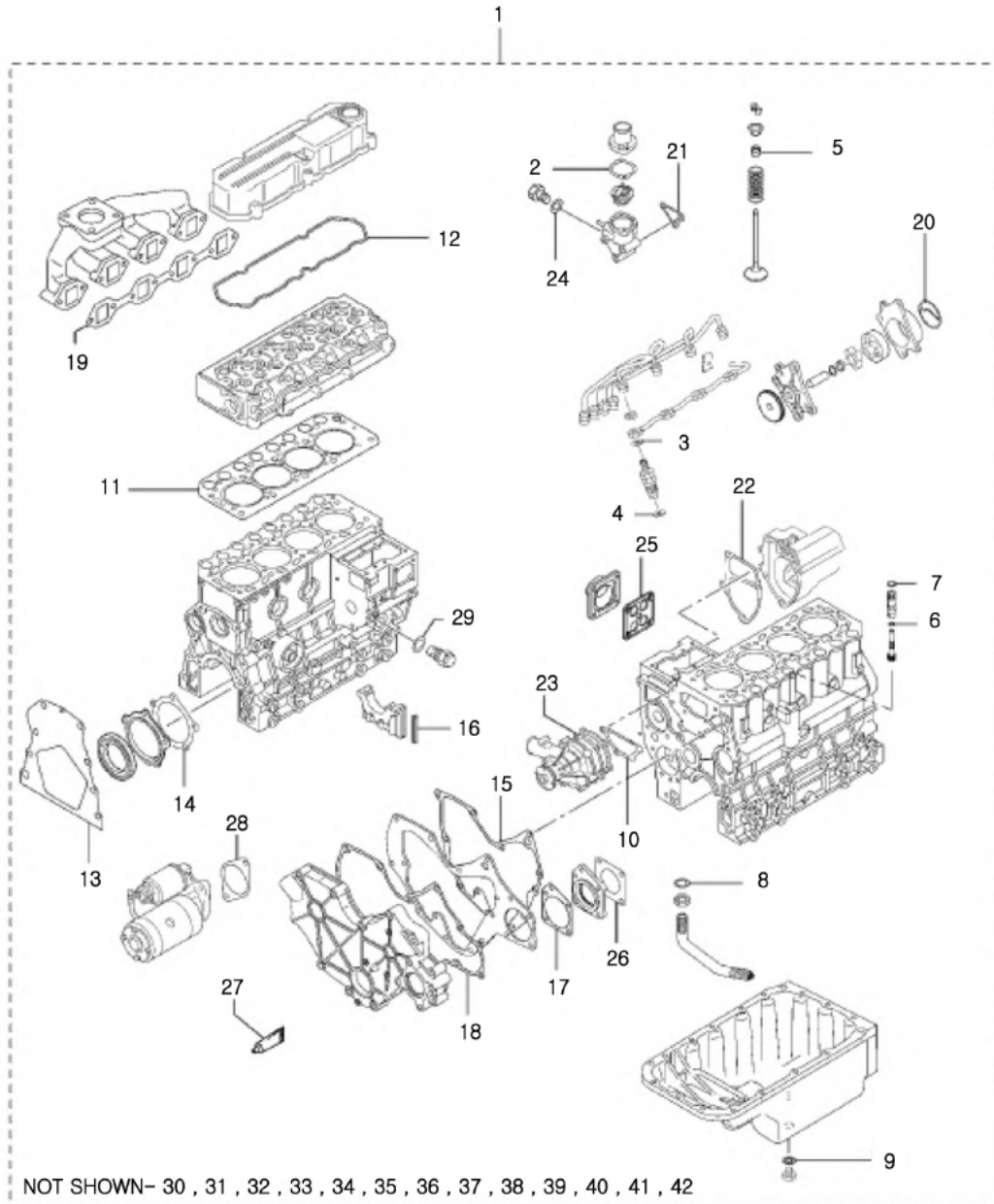
번호 NO.	부품번호 PART NO.	부품명 PART NAME	사양 SPEC.	수량 QTY	유효일 Effective	비고 REM.
1	40052872	UNIT, WATER TEMP 냉각수 온도 유닛		1	2007-06-25	
2	40124376	PLUG-DRAIN-MM316248-MHI 드레인 플러그		2	2006-11-24	
3	40224909	WASHER, SEALING 스프링 와셔		2	2007-06-25	
4	40109287	SWITCH, OIL 오일 스위치 조립체		1	2007-06-25	



# 가스켓 킷 OVERHAUL GASKET KIT

Q065S01-2

28,36



# 가스켓 키트 OVERHAUL GASKET KIT

Q065S01-2

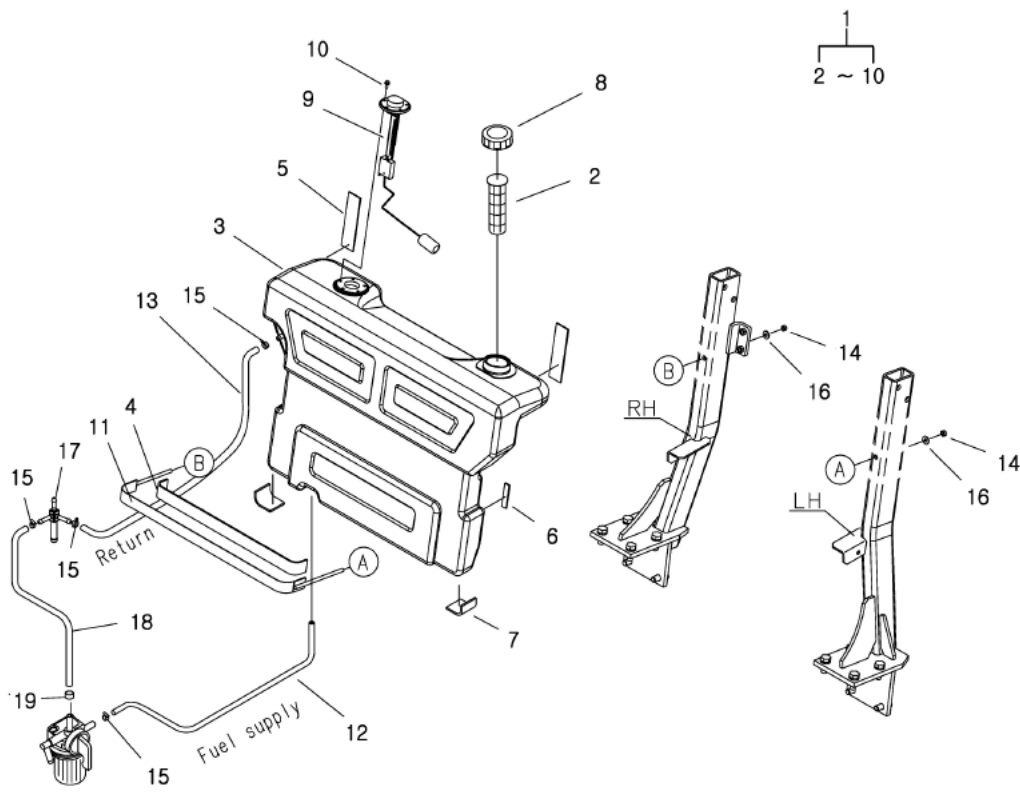
28,36

번호 NO.	부품번호 PART NO.	부품명 PART NAME	사양 SPEC.	수량 QTY	유효일 Effective	비고 REM.
1	40109289	GASKET KIT, OVERHAUL 가스켓 키트		1	2007-06-25	
2	40122883	GASKET, THERMOSTAT 가스켓 서모스탯		1	2007-06-25	
3	40055773	GASKET-MD068355-MHI 가스켓		4	2006-11-30	
4	40055776	GASKET-MD070717-MHI 가스켓	LGX100	4	2006-11-30	
5	40055399	SEAL VALVE STEM 밸브 스템 씬		8	2007-06-25	
6	*	O-RING 오링		1	2007-06-25	
7	*	O-RING 오링		1	2007-06-25	
8	40189036	GASKET 가스켓		1	2007-06-25	
9	40122979	GASKET, OIL DRAIN 오일 드레인 가스켓		2	2007-06-25	
10	40109139	GASKET, WATER PUMP 냉각수 펌프 가스켓		1	2007-06-25	
11	40109179	GASKET, CYLINDER HEAD 실린더 헤드 가스켓		1	2007-06-25	
12	40109194	GASKET, ROCKER COVER 록커커버 가스켓		1	2007-06-25	
13	40109204	GASKET, REAR 후방 가스켓		1	2007-06-25	
14	40109208	GASKET, OIL SEAL CASE 오일 씬 케이스 가스		1	2007-06-25	
15	40109210	GASKET, FRONT PLATE 전방 플레이트 가스켓		1	2007-06-25	
16	40109211	SEAL, SIDE 측면 씬		4	2007-06-25	
17	40109215	GASKET, HOUSING 하우징 가스켓		1	2007-06-25	
18	40109217	GASKET, GEAR 가스켓		1	2007-06-25	
19	40109246	GASKET, EXHAUST MANF 배기 가스켓		1	2007-06-25	
20	40109249	PACKING, BODY 바디 팩킹		1	2007-06-25	
21	40109259	GASKET, THERMO CASE 써모 케이스 가스켓		1	2007-06-25	
22	40109273	GASKET, GOVERNOR CASE 가버너 케이스 가스켓		1	2007-06-25	
23	40055385	GASKET, WATER PUMP 냉각수 펌프 가스켓		1	2007-06-25	
24	40224909	WASHER, SEALING 스프링 와셔		4	2007-06-25	
25	40052875	PROTECTOR, OIL INLET 오일 프로텍터		1	2007-06-25	
26	40223731	GASKET 가스켓		3	2007-06-25	
27	32A91-05100	GASKET, LIQUID 가스켓	NOT SHOWN	1	2008-09-09	
28	40224928	GASKET, STARTER 스타터 가스켓		2	2007-06-25	
29	40224916	GASKET 가스켓		1	2007-06-25	
30	40179300	O-RING, FILTER CAP 필터 오링		2	2007-06-25	
31	40109243	GASKET, INLET COVER 흡기 커버 가스켓		1	2007-06-25	
32	40109241	GASKET, INLET PIPE 흡기 파이프 가스켓		1	2007-06-25	
33	*	GASKET 가스켓		2	2007-06-25	
34	*	GASKET, INLET COVER 흡기 커버 가스켓		3	2007-06-25	
35	*	GASKET, TURBO 터보 가스켓		1	2007-06-25	
36	*	GASKET 가스켓		2	2007-06-25	
37	*	O-RING, OIL COOLER 오일 쿨러 오링		1	2007-06-25	
38	40176027	O-RING, LEVEL GAGE 레버 게이지 오링		1	2007-06-25	
39	40224927	GASKET, TIE-ROD COVER 타이 로드 커버 가스		1	2007-06-25	
40	40059445	GASKET 가스켓		2	2007-09-01	
41	*	O-RING 오링	NOT SHOWN	1	2008-09-09	
42	*	GASKET 가스켓		2	2009-10-01	

# 연료 탱크 FUEL TANK

G040S01-2

28,36,S4L



# 연료 탱크 FUEL TANK

G040S01-2

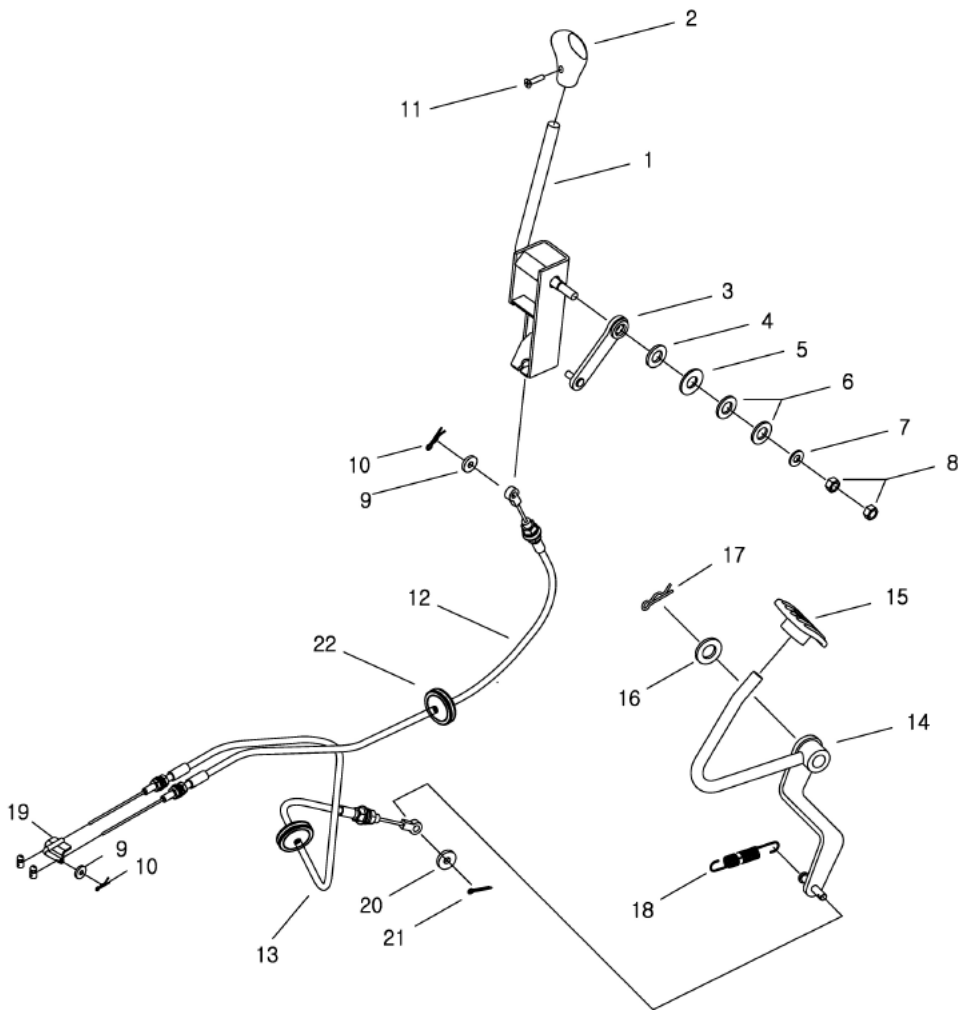
28,36,S4L

번호 NO.	부품번호 PART NO.	부품명 PART NAME	사양 SPEC.	수량 QTY	유효일 Effective	비고 REM.
1	40006736	TANK ASSY-FUEL-G040      연료탱크 조립체	33L	1	2007-08-31	
2	40008416	STRAINER-FUEL TANK-TRG040      연료탱크 거름망		1	2006-11-30	
3	40008207	TANK-FUEL-TRG040      연료탱크		1	2006-11-30	
4	40006893	SPONGE-TANK BAND-TRG040      탱크 밴드 스펀지	651X40X5T	1	2006-11-30	
5	40006870	SPONGE-FUEL TANK-TRG040      연료탱크 스펀지	200X20X5T	2	2006-11-30	
6	40006857	SPONGE-FUEL TANK-TRG040      연료탱크 스펀지	120X20X5T	2	2006-11-30	
7	40006880	SPONGE-BOTTOM-TRG040      하단 스펀지	30X20X5T	2	2006-11-30	
8	40006786	CAP ASSY-FUEL-G040      연료캡 조립체	CE	1	2006-11-30	
9	40181431	GAUGE-FUEL(I)-TRG750      연료 게이지	I	1	2007-05-02	
10	40028908	BOLT-HEX W/WS-S153051613      볼트	M5XP0.8X16L	5	2006-11-30	
11	40012462	BAND-FUEL TANK-TRG040      연료탱크밴드		1	2006-11-30	
12	40007491	HOSE-FUEL-TRG040      연료호스(S4L)	OD14.5XID8.5X1485L/S4L	1	2006-11-30	
13	40007493	HOSE-FUEL RETURN-TRG040      리턴연료호스	OD14.5XID8.5X2200L	1	2006-11-30	
14	40027836	NUT-LOCK-TRG870      로크 너트		2	2006-11-30	
15	40012020	CLAMP-HOSE-TRG970      호스 클램프	MIND8XMAXD16	4	2006-11-30	
16	40028194	WASHER-PLN-S365082013      평와셔	O.D20XI.D8.4X1.6T	2	2006-11-30	
17	40234539	JOINT-FUEL HOSE-TRG010      연료 호스 조인트		1	2010-01-31	
18	40235053	HOSE-FULE-FILTER-TRG040      연료 필터 호스		1	2010-01-17	
19	40152040	CLIP-HOSE-A0640047      클립 호스		1	2006-12-13	

조속 장치  
ENGINE CONTROL

G100S01-4

28,36,S4L,LSTA,CIH(AU),USNH,USCI



## 조속 장치 ENGINE CONTROL

G100S01-4

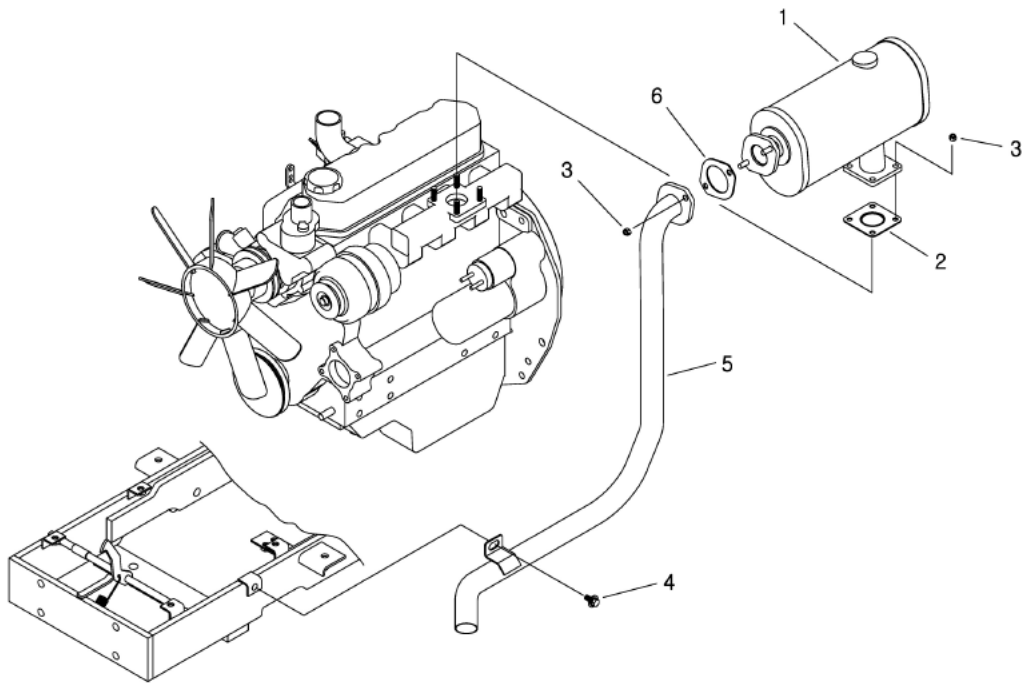
28,36,S4L,LSTA,CIH(AU),USNH,USCI

번호 NO.	부품번호 PART NO.	부품명 PART NAME	사양 SPEC.	수량 QTY	유효일 Effective	비고 REM.
1	40012362	LEVER-ACCELERATOR-TRG100 조속 레버	D12	1	2006-11-30	
2	40008389	KNOB-ACC-TRG970 조속 레버 손잡이		1	2006-11-30	
3	40011897	ARM-ENGINE CONTROL-TRG100 엔진 조정 알	4.5T	1	2006-11-30	
4	40028172	WASHER-PLN-S364120013 평와셔	O.D24XI.D13X2.5T	1	2006-11-30	
5	40008339	FRICTION-TRG100 마찰판	OD28XID13X2T	1	2006-11-30	
6	40029087	WASHER-CON/SPR-S373120023 와셔	OD24/ ID13X2.2T	2	2006-11-30	
7	40028169	WASHER-PLN-S364080013 평와셔	O.D17XI.D8.4X1.6T	1	2006-11-30	
8	40029040	NUT-HEX SMALL-S313080013 너트	M8XP1.25	2	2006-11-30	
9	40008407	WASHER-PLASTIC-TRG970 플라스틱 와셔		2	2006-11-30	
10	40029130	PIN-SNAP-S443060013 스냅핀	D6X0L	2	2006-11-30	
11	40029019	SCREW-W/WS-S226501011 스크류	M5X P0.8X10L	1	2006-11-30	
12	40199230	WIRE-ACC LEVER-TRG100 조속 레버 와이어		1	2010-03-31	MEC
12	40199232	WIRE-ACC LEVER-TRG100 조속 레버 와이어		1	2010-03-31	HST
13	40199231	WIRE-ACC PEDAL-TRG100 조속 페달 와이어		1	2008-03-21	MEC
14	40011656	PEDAL-ACCELERATOR-TRG100 조속 페달		1	2006-11-30	MEC
15	40229658	PEDAL-ACCELERATOR-TRG100 조속 페달		1	2009-09-25	MEC
16	40028202	WASHER-PLN-S365123013 평와셔	O.D30XI.D13X3T	1	2006-11-30	MEC
17	40029133	PIN-SNAP-S443120013 스냅핀	D12X0L	1	2006-11-30	MEC
18	40011936	SPRING-TRG100 스프링	D1.2XD9.0X65.0L	1	2006-11-30	MEC
19	40234501	ROD-ENGINE CONTROL-TRG100 엔진 제어 지지대		1	2009-12-01	
20	40029567	WASHER-PLN-S363060013 평와셔	O.D11.5XI.D6.4X1.6T	1	2006-11-30	MEC
21	40029120	PIN-SPLIT-S441251613 분할핀	D25X16L	1	2006-11-30	MEC
22	40007409	GROMMET-DUST-TRG970 그로멧	OD29XID23X3.5T	2	2006-11-30	

소음기  
MUFFLER

G150S01-2

28,36,S4L,EXP



# 소음기 MUFFLER

G150S01-2

28,36,S4L,EXP

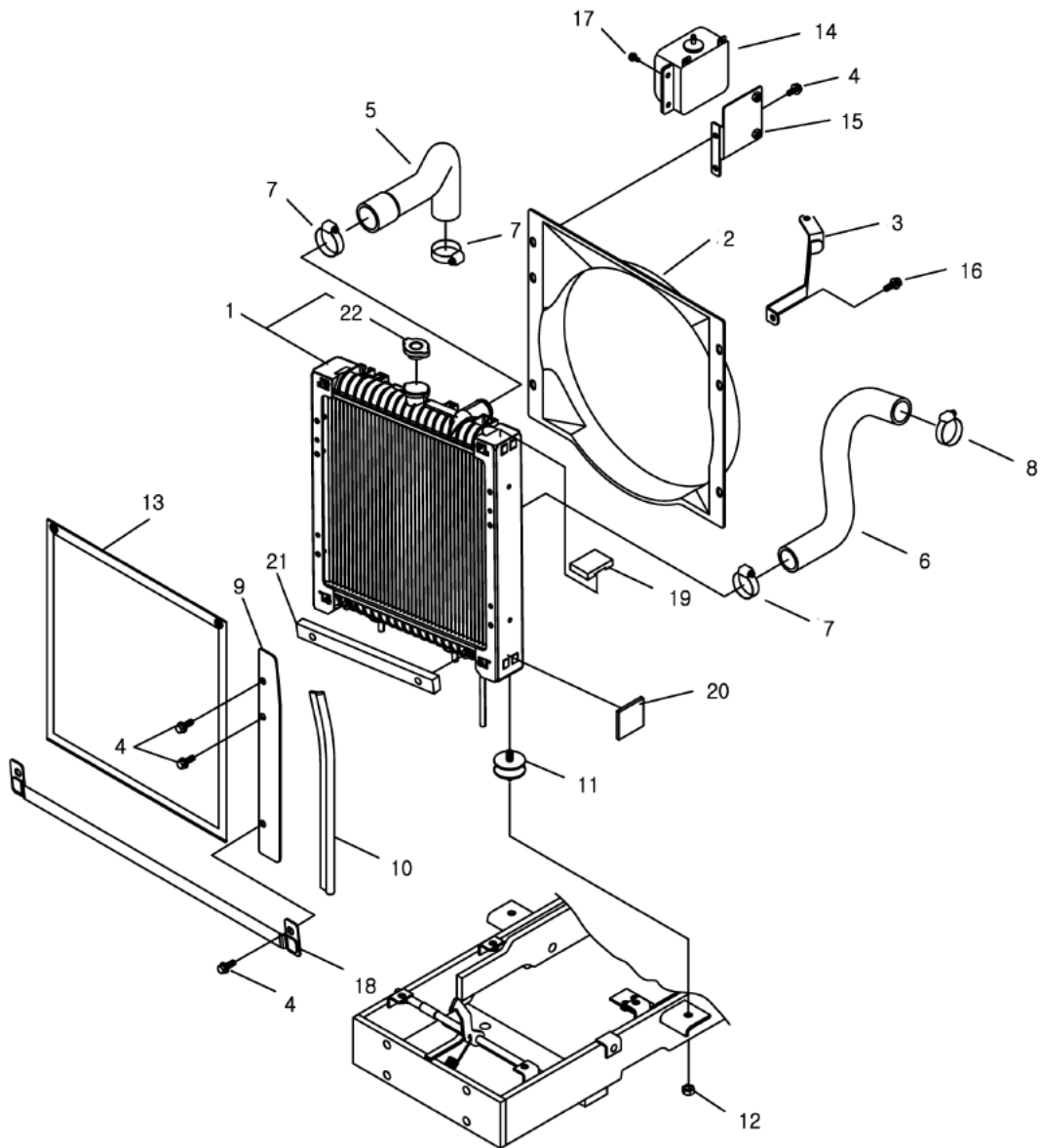
번호 NO.	부품번호 PART NO.	부품명 PART NAME	사양 SPEC.	수량 QTY	유효일 Effective	비고 REM.
1	40192317	MUFFLER ASSY-TRG150 머플러 조립체		1	2007-11-15	
2	40006941	GASKET-MUFFLER-TRG150 소음기 가스켓	D37X1.8T	1	2006-11-30	
3	40241460	NUT-LOCK-M8X1.25P-TRG150 고정 너트		6	2010-05-30	
4	40029006	BOLT-HEX W/WS-S159082033 볼트	M8XP1.25X20L	1	2006-11-30	
5	40159105	PIPE-TAIL-TRG150 테일 파이프		1	2007-08-31	
6	40006946	GASKET-MUFFLER-TRG150 소음기 가스켓	D51X2.1T	1	2006-11-30	



# 라디에이터 RADIATOR

G170S01-2

28,36,S4L,M,C-LOOK,LD,MC,EX



# 라디에이터 RADIATOR

G170S01-2

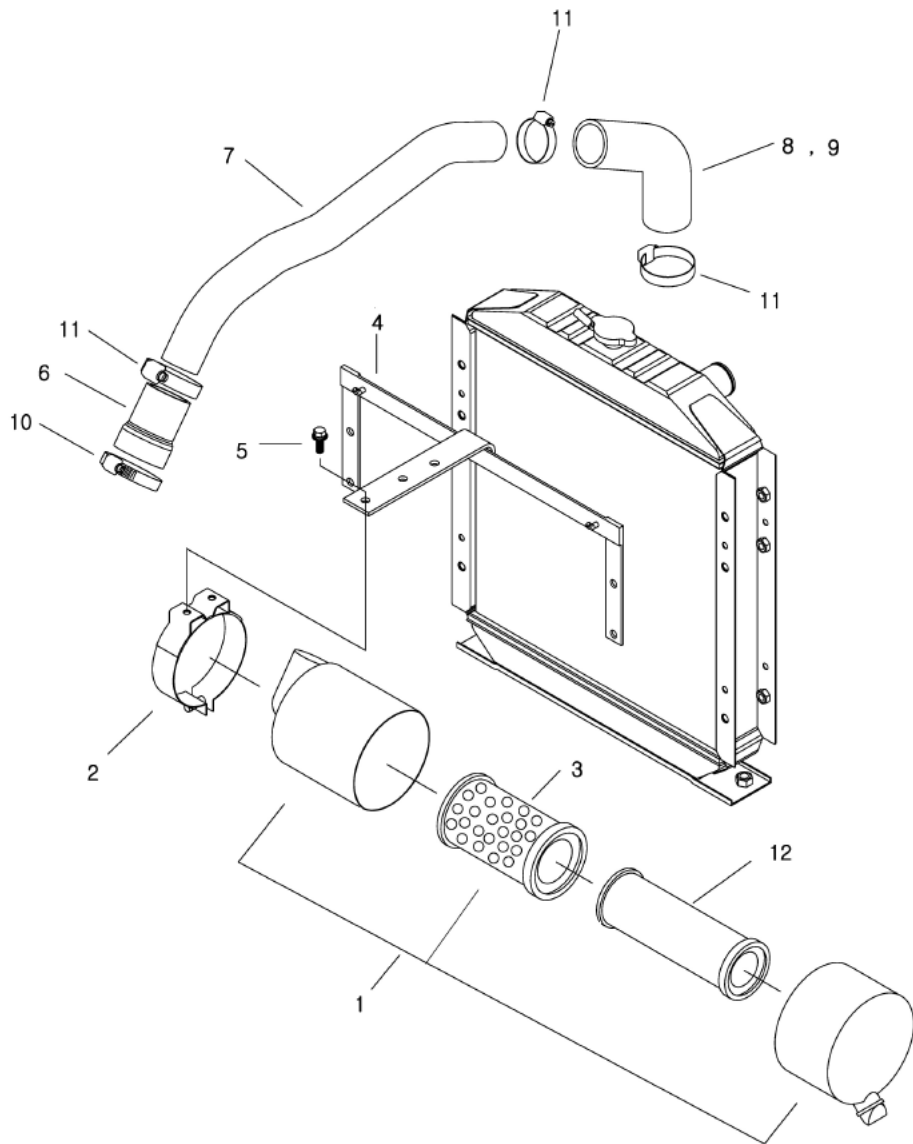
28,36,S4L,M,C-LOOK,LD,MC,EX

번호 NO.	부품번호 PART NO.	부품명 PART NAME	사양 SPEC.	수량 QTY	유효일 Effective	비고 REM.
1	40214048	RADIATOR-ENGINE-TRG170	엔진 라디에이터	1	2009-02-02	
2	40008240	SHROUD-FAN-TRG170	냉각팬 덮개	1	2006-11-30	
3	40224600	BRACKET-RADIATOR-TRG170	라디에이터 브라켓	1	2009-06-28	
4	40028970	BOLT-HEX W/WS-S155081633	볼트	11	2006-11-30	
5	40224801	HOSE-RADIATOR OUTLET-TRG170	냉각수 호스(출구)	1	2009-06-28	
6	40224802	HOSE-RADIATOR INLET-TRG170	냉각수 호스(입구)	1	2009-06-28	
7	40012012	CLAMP-HOSE-TRG970	호스 클램프	3	2006-11-30	
8	40012013	CLAMP-HOSE-TRG970	호스 클램프	1	2006-11-30	
9	40011286	PLATE-AIR BAFFLE-TRG170	차단판	2	2006-11-30	
10	40007381	WEATHER STRIP-RADIATOR-TRG170	웨더스트립	2	2006-11-30	
11	40007459	RUBBER-DAMPING-TRG970	방진고무	2	2007-11-25	
12	40029079	NUT-FLANGE-S346100013	플랜지 너트	2	2006-11-30	
13	40011493	NET-RADIATOR-TRG170	라디에이터 망	1	2006-11-30	
14	40008309	TANK-RESERVOIR-TRG170	냉각수 보조 탱크	1	2006-11-30	
15	40030227	BRACKET-RESERVOIR TANK-TRG170	냉각수 보조 탱크	1	2007-07-25	
16	40028971	BOLT-HEX W/WS-S155082033	볼트	1	2006-11-30	
17	40029008	BOLT-HEX W/WS-S159082533	볼트	2	2006-11-30	
18	40218937	GUIDE-NET RADIATOR-TRG170	라디에이터 넷 가이드	1	2009-03-08	
19	40234644	SPONGE-INTAKE PIPE-TRG170	흡입 파이프 스폰지	1	2009-12-31	
20	40234855	SPONGE-SEAL-SIDE-TRG170	측면 씰 스폰지	2	2009-12-31	
21	40234853	SPONGE-SEAL-UNDER-TRG170	하부 씰 스폰지	1	2009-12-31	
22	40242668	CAP-RADIATOR-12101412	라디에이터 캡	1	2010-06-03	

에어크리너  
AIR CLEANER

G190S01-2

28,36,S4L,EXP



# 에어크리너 AIR CLEANER

G190S01-2

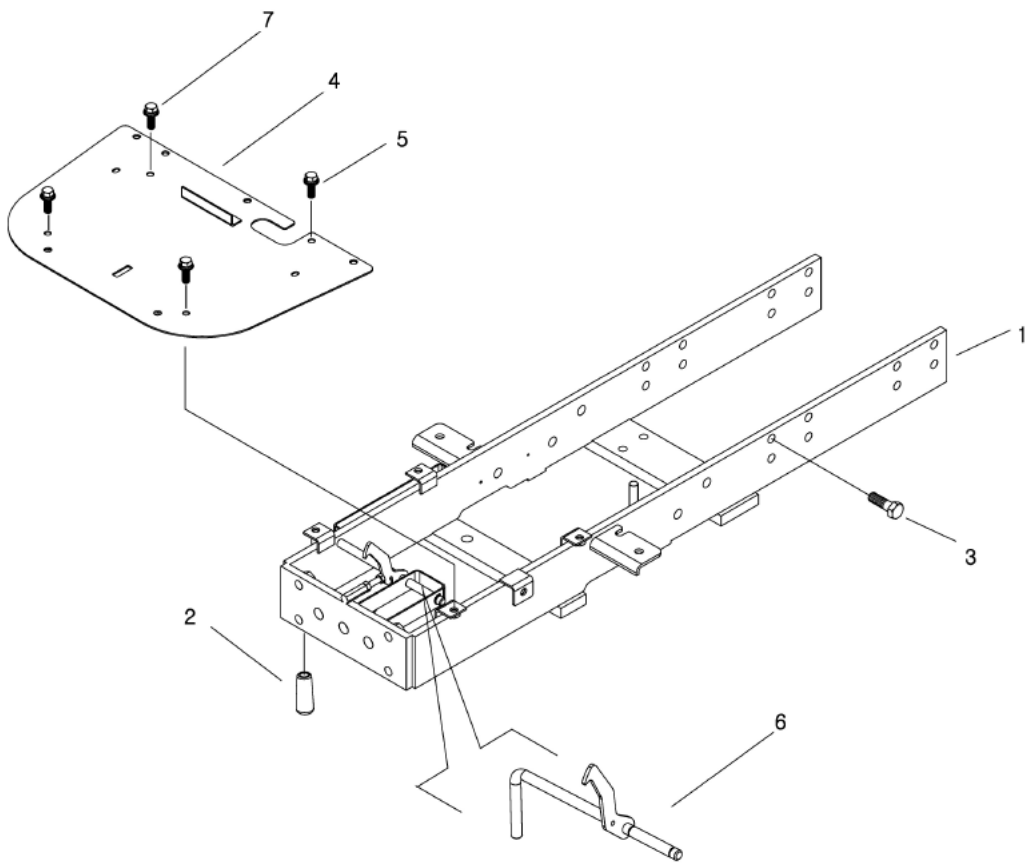
28,36,S4L,EXP

번호 NO.	부품번호 PART NO.	부품명 PART NAME	사양 SPEC.	수량 QTY	유효일 Effective	비고 REM.
1	40007888	AIR CLEANER-5NCH-TRG190 에어크리너 조립체	6INCH	1	2006-11-30	
2	40011733	BAND-AIR CLEANER-TRG190 에어크리너 밴드 조립	ID146	1	2006-11-30	
3	40007575	ELEMENT-PRIMARY-TRG190 에어크리너 1차 필터	DONALDSON P821575	1	2006-11-30	
4	40236601	BRACKET-AIR-CLEANER-TRG190 에어 크리너 브라켓		1	2010-03-21	
5	40028971	BOLT-HEX W/WS-S155082033 볼트	M8XP1.25X20L	2	2006-11-30	
6	40007305	HOSE-AIR INTAKE-TRG190 공기 흡입 호스	OD55X5.0T	1	2006-11-30	
7	40011565	PIPE-AIR INTAKE-TRG190 공기 흡입 파이프	OD45X1.2T	1	2007-06-11	
8	40007277	HOSE-AIR INTAKE-TRG190 공기 흡입 호스	OD55X5.0T	1	2006-11-30	HST
9	40190166	HOSE-AIR INTAKE-TRG190 공기 흡입 호스		1	2008-03-31	MEC
10	40012014	CLAMP-HOSE-TRG970 호스 클램프	MIND33/MAXD57	1	2006-11-30	
11	40012016	CLAMP-HOSE-TRG970 호스 클램프	MIND46/MAXD70	3	2006-11-30	
12	40049447	FILTER-SAFETY-TRG190 2차 필터	259.8+-1.5	1	2008-06-30	

엔진프레임  
ENGINE FRAME

G210S01-3

28,36,S4L,C,MC-LOOK,DO,MC,LD,EX



# 엔진프레임 ENGINE FRAME

G210S01-3

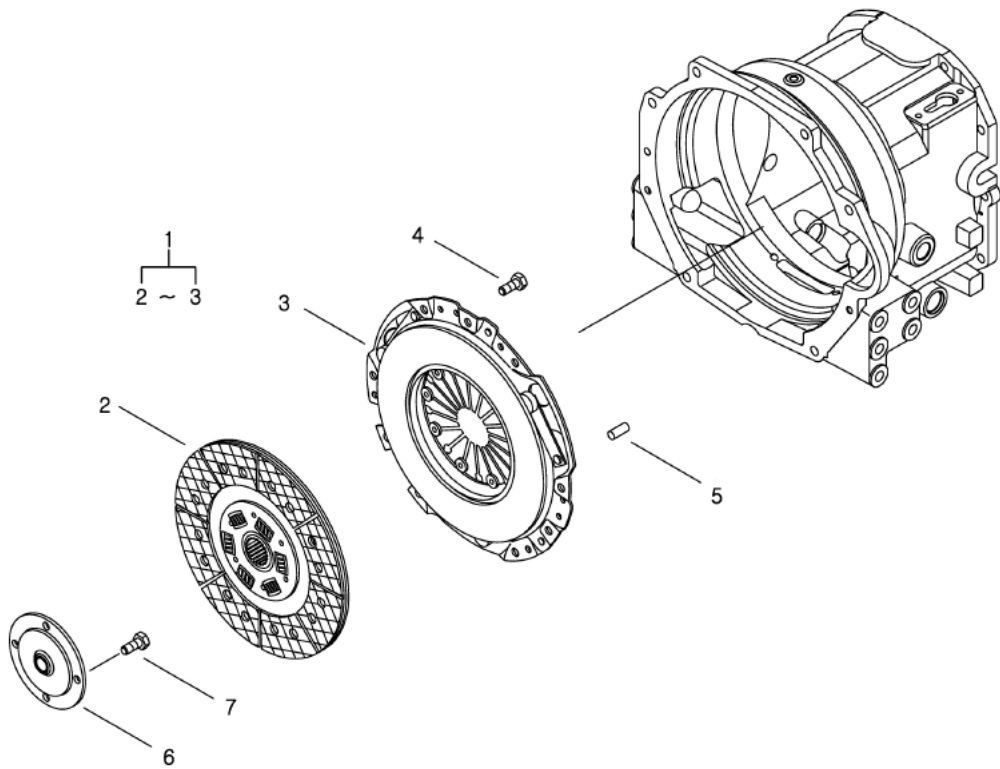
28,36,S4L,C,MC-LOOK,DO,MC,LD,EX

번호 NO.	부품번호 PART NO.	부품명 PART NAME	사양 SPEC.	수량 QTY	유효일 Effective	비고 REM.
1	40010887	FRAME-ENGINE(S4L)-TRG210 엔진프레임	R-S4L	1	2008-10-17	
2	40012880	GRIP-A0710037 손잡이		1	2006-11-30	
3	40028959	BOLT-HEX W/WS-S154123533 볼트	M12XP1.25X35L	16	2006-11-30	
4	40181506	PLATE-BOTTOM CLOOK-TRG210 플레이트(하)		1	2007-04-02	
5	40028975	BOLT-HEX W/WS-S155083533 볼트	M8XP1.25X35L	3	2006-11-30	
6	40195238	BAR-HOOK-TRG210 고정바		1	2008-01-17	
7	40183617	BOLT-TAP-TRG970 볼트	M8X1.25PX25L	1	2007-05-09	

# 클러치 CLUTCH

G250S01-2

28,36,S4L,MEC



# 클러치 CLUTCH

G250S01-2

28,36,S4L,MEC

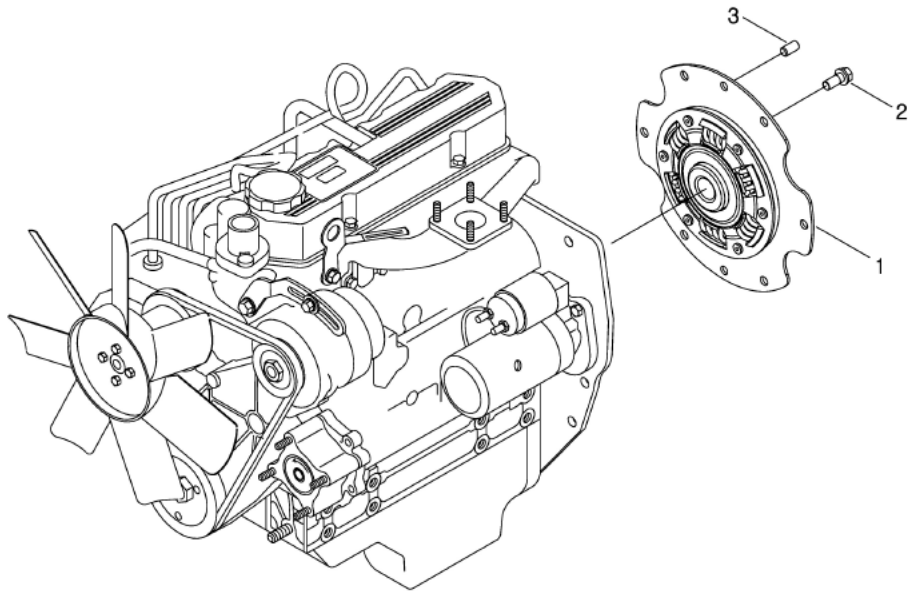
번호 NO.	부품번호 PART NO.	부품명 PART NAME	사양 SPEC.	수량 QTY	유효일 Effective	비고 REM.
1	40007862	CLUTCH ASSY-TRG250 클러치 조립체		1	2006-11-30	
2	40007678	DISK ASSY-CLUTCH-TRG250 클러치 디스크		1	2006-11-30	
3	40007595	COVER ASSY-CLUTCH-TRG250 클러치 커버 조립체		1	2006-11-30	
4	40028923	BOLT-HEX W/WS-S153082533 볼트	M8XP1.25X25L	6	2006-11-30	
5	40029101	PIN-PAR-S423081610 평행핀	D8X16L	3	2006-11-30	
6	40009614	SLEEVE-FLY WHEEL-TRG281 플라이 휠 슬리브	OD132XID20X40L	1	2006-11-30	
7	40028937	BOLT-HEX W/WS-S153102533 볼트	M10XP1.5X25L	4	2006-11-30	



댐퍼  
DAMPER

G250S03-1

28,36,HST



# 댐퍼 DAMPER

G250S03-1

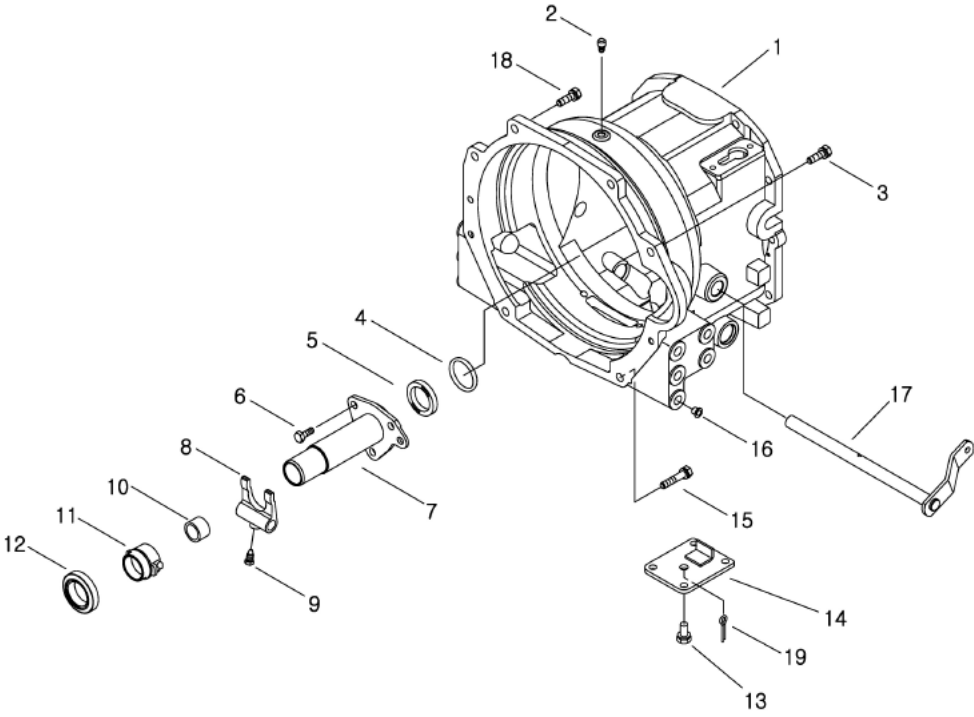
28,36,HST

번호 NO.	부품번호 PART NO.	부품명 PART NAME	사양 SPEC.	수량 QTY	유효일 Effective	비고 REM.
1	40007681	DAMPER ASSY-TRG250           댐퍼		1	2006-11-30	
2	40028923	BOLT-HEX W/WS-S153082533       볼트	M8XP1.25X25L	6	2006-11-30	
3	40029101	PIN-PAR-S423081610           평행핀	D8X16L	2	2006-11-30	

클러치 하우징  
CLUTCH HOUSING

G250S02-2

28,36,S4L,MEC,EXP



# 클러치 하우징 CLUTCH HOUSING

G250S02-2

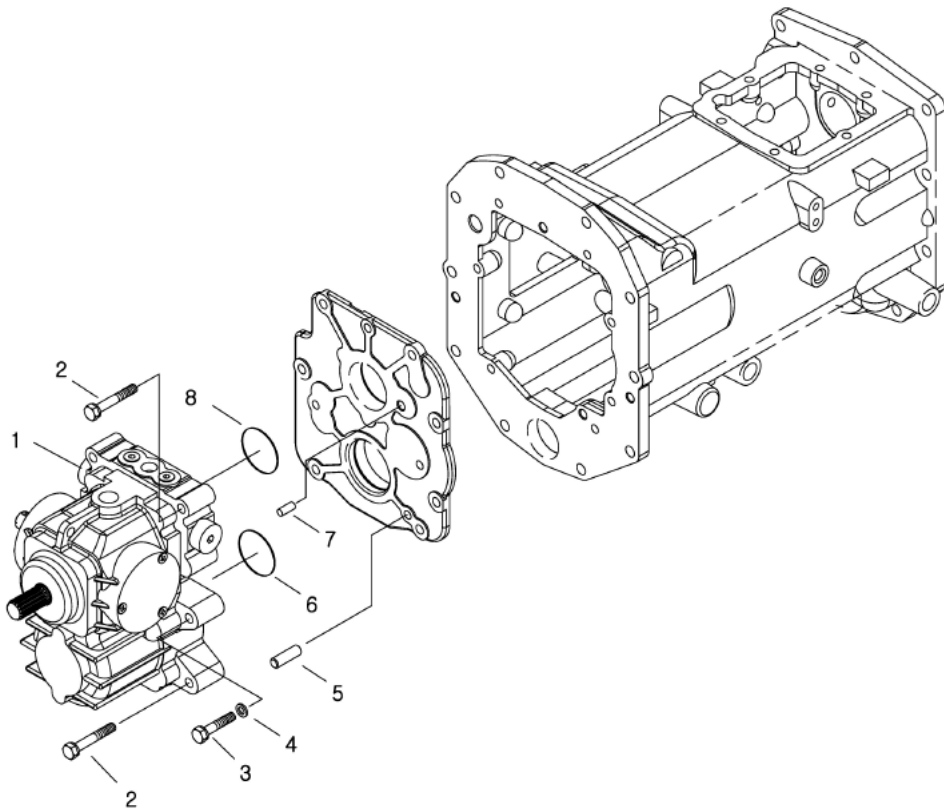
28,36,S4L,MEC,EXP

번호 NO.	부품번호 PART NO.	부품명 PART NAME	사양 SPEC.	수량 QTY	유효일 Effective	비고 REM.
1	40030221	HOUSING-CLUTCH-TRG250 클러치 하우징		1	2006-11-30	
2	40009792	PLUG-AIR BENT-TRG250 공기배기플러그	OD9.5X7.5L	1	2006-11-30	
3	40028939	BOLT-HEX W/WS-S153123533 볼트	M12XP1.75X35L	4	2006-11-30	
4	40029252	O-RING-S804060010 오링	D59.5XW2	1	2006-11-30	
5	40012692	SEAL-OIL-A0651302 오일 씬	#1302	1	2006-11-30	
6	40028948	BOLT-HEX W/WS-S154102533 볼트	M10XP1.25X25L	4	2006-11-30	
7	40009207	COVER-MAIN SHAFT-TRG250 주축 커버		1	2006-11-30	
8	40010337	LEVER-CLUTCH SHIFT-TRG250 클러치 이완 레버		1	2006-11-30	
9	40010190	BOLT-LOCKING-TRG250 잠김 고정 볼트	M12X1.25P	1	2006-11-30	
10	40007822	BUSHING-SELF LUB-TRG250 부상	OD42XID38X30L	1	2006-11-30	
11	40009746	HUB-RELEASE BEARING-TRG250 릴리스 베어링 허브	OD63XID39X46L	1	2006-11-30	
12	40007837	BEARING-RELEASE-TRG250 릴리스 베어링	OD73.6XID45X18L	1	2006-11-30	
13	40028947	BOLT-HEX W/WS-S154102033 볼트	M10XP1.25X20L	4	2006-11-30	
14	40012220	COVER-HOUSING-TRG280 하우징 커버		1	2006-11-30	
15	40028943	BOLT-HEX W/WS-S153126033 볼트	M12XP1.75X60L	2	2006-11-30	
16	40007322	PLUG-RUBBER-TRG970 러버 플러그	13.0L	6	2006-11-30	
17	40011611	SHAFT-CLUTCH LEVER-TRG260 클러치 레버 축		1	2006-11-30	
18	40187511	BOLT-HEX W/WS-S153124043 볼트	M12XP1.75X40L	2	2007-07-26	
19	40012217	PIN-SPLIT-TRG250 분할핀		1	2006-11-30	

유압 미션  
HST

G270S01-1

28,36,HST,EXP



유압 미션  
HST

G270S01-1

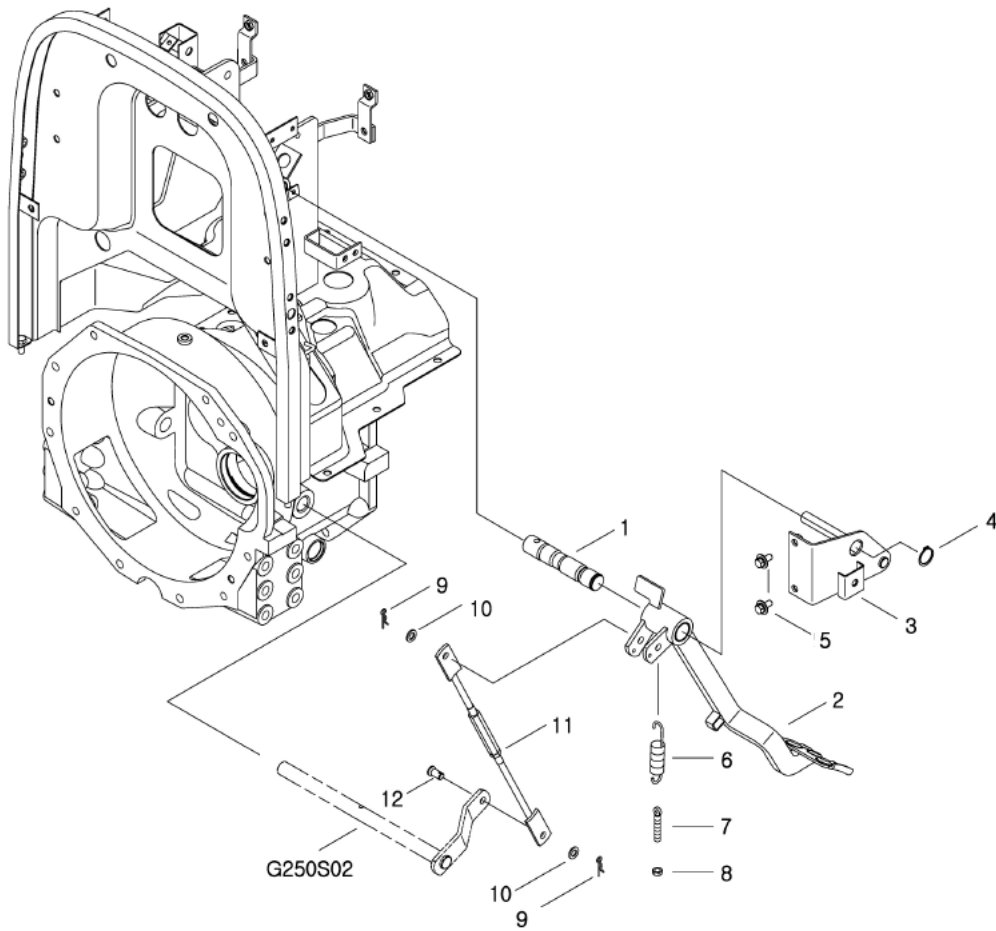
28,36,HST,EXP

번호 NO.	부품번호 PART NO.	부품명 PART NAME	사양 SPEC.	수량 QTY	유효일 Effective	비고 REM.
1	40232798	HST UNIT-28CC-TRG270 HST 조립체	28.17CC/REV	1	2011-01-28	
2	40028956	BOLT-HEX W/WS-S154107033 볼트	M10XP1.25X70L	4	2006-11-30	
3	40029465	BOLT-HEX-S103105043 볼트	M10X1.25PX50L	2	2006-11-30	
4	40029549	WASHER-SPR-S361100013 스프링 와셔	O.D18.4XI.D10.2X2.5T	2	2006-11-30	
5	40112494	PIN-PAR-S423102810 평행핀	D10X28L	1	2006-11-30	
6	40029227	O-RING-S802070010 오링	D69.4XW3.1	1	2006-11-30	
7	40029102	PIN-PAR-S423102010 평행핀	D10X20L	1	2006-11-30	
8	40029226	O-RING-S802065010 오링	D64.4XW3.1	1	2006-11-30	

클러치 페달  
CLUTH PEDAL

G260S01-1

MEC



# 클러치 페달 CLUTH PEDAL

G260S01-1

MEC

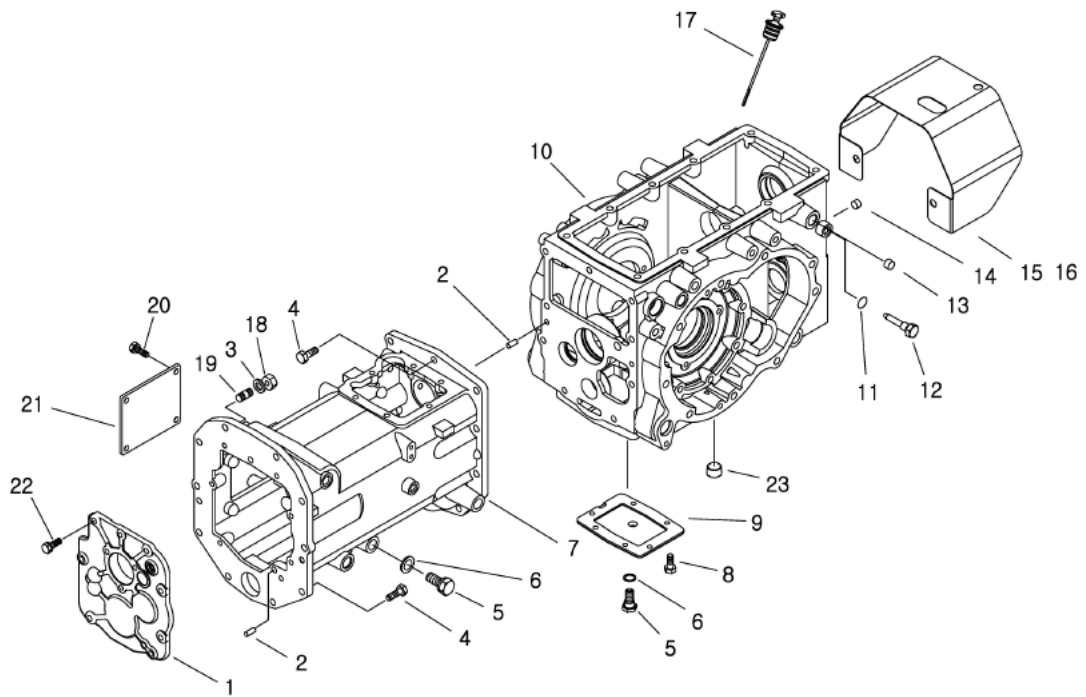
번호 NO.	부품번호 PART NO.	부품명 PART NAME	사양 SPEC.	수량 QTY	유효일 Effective	비고 REM.
1	40009481	SHAFT-BRAKE PEDAL-TRG670 브레이크 페달 축	D26.0X138.5L	1	2006-11-30	
2	40010997	PEDAL-CLUTCH-TRG260 클러치 페달		1	2006-11-30	
3	40011433	STOPPER-CLUTCH PEDAL-TRG260 클러치 페달 스톱퍼		1	2006-11-30	
4	40029271	RING-SNAP-S810025001 스냅링	D25	1	2006-11-30	
5	40029006	BOLT-HEX W/WS-S159082033 볼트	M8XP1.25X20L	2	2006-11-30	
6	40011959	SPRING-TRG260 스프링	D2.3XD16X80L	1	2006-11-30	
7	40012132	BOLT-ADJUSTER-TRG260 조정볼트	OD8	1	2006-11-30	
8	40012797	NUT-LOCK-A0610274 고경 너트	M8X1.25	1	2006-11-30	
9	40029132	PIN-SNAP-S443100013 스냅핀	D10X0L	2	2006-11-30	
10	40028158	WASHER-PLN-S363100013 평와셔	O.D18XI.D10.5X2T	2	2006-11-30	
11	40009838	LINK ASSY-CLUTCH-TRG260 클러치 링크 조립체		1	2006-11-30	
12	40009620	PIN-CLUTCH LEVER-TRG260 클러치 레버 핀	OD14XID10X20.5L	1	2006-11-30	



# 트랜스미션 케이스 TRANSMISSION CASE

G280S01-1

MEC



# 트랜스미션 케이스 TRANSMISSION CASE

G280S01-1

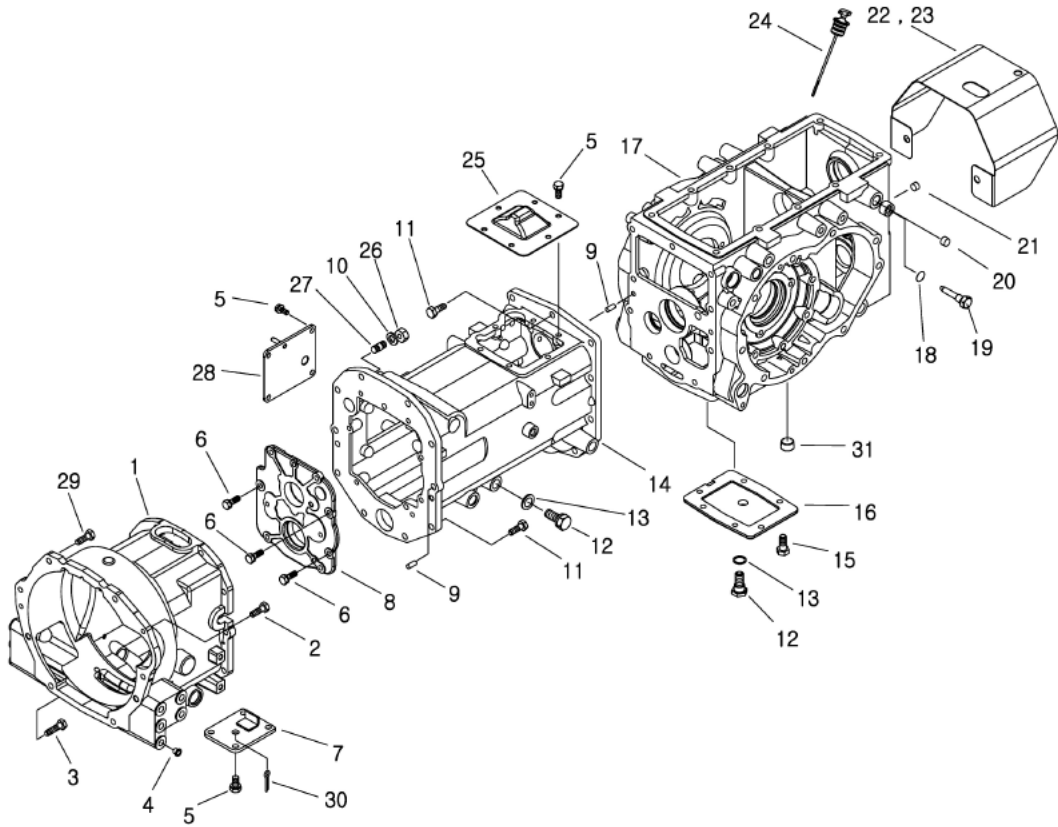
MEC

번호 NO.	부품번호 PART NO.	부품명 PART NAME	사양 SPEC.	수량 QTY	유효일 Effective	비고 REM.
1	20021498	COVER-C/CASE-TRG280 중간 케이스 앞 커버		1	2006-12-13	
2	40029102	PIN-PAR-S423102010 평행핀	D10X20L	6	2006-11-30	
3	40029551	WASHER-SPR-S361120013 스프링 와셔	O.D21.5X1.D12.2X3T	4	2006-11-30	
4	40028939	BOLT-HEX W/WS-S153123533 볼트	M12XP1.75X35L	15	2006-11-30	
5	40229917	PLUG-MAGNET-TRG280 마그넷 플러그		2	2009-12-20	
6	40229916	SEAL-PLUG-TRG280 플러그		2	2009-10-15	
7	40010353	CASE-CENTER-TRG280 중간 케이스		1	2007-11-04	
8	40028948	BOLT-HEX W/WS-S154102533 볼트	M10XP1.25X25L	6	2006-11-30	
9	40009186	COVER-M/PTO-TRG280 액슬 케이스 하부 커		1	2006-11-30	
10	20110746	CASE-AXLE-TRG280 액슬 케이스		1	2008-05-31	M/PTO
11	40029196	O-RING-S801010A10 오링	D9.8XW2.4	1	2006-11-30	EX
12	40009858	BOLT-SELF LOCK-TRG291 레일 고정 볼트		1	2006-11-30	EX
13	40012282	CAP-RAIL-TRG290 레일 캡	0.8T	1	2006-11-30	EX
14	40012807	CAP-Q0710004 씰링 캡	OD16X5HX1T	1	2006-11-30	EX
15	40011723	COVER-PTO-TRG280 피티오 커버	1.6T	1	2006-11-30	DO
16	40011323	SHIELD-PTO-TRG280 피티오 보호대	EC	1	2006-11-30	EC
17	40007443	GAUGE-OIL LEVEL-TRG280 오일 레벨 게이지		1	2006-11-30	
18	40028771	NUT-HEX 2 TY-S305120013 너트	M12X1.75P	4	2006-11-30	
19	40028904	BOLT-STUD-S139123543 스터드 볼트	M12XP1.75X35L	4	2006-11-30	
20	40028947	BOLT-HEX W/WS-S154102033 볼트	M10XP1.25X20L	4	2006-11-30	
21	40012342	COVER-M/SHIFT FORK-TRG280 주변속 포크 커버	6T	1	2006-11-30	
22	40028949	BOLT-HEX W/WS-S154103033 볼트	M10XP1.25X30L	7	2006-11-30	
23	40253589	PLUG-TAPER-NPT3_4-TRG280 NPT 3/4 플러그	NPT 3/4 PLUG	1	2011-02-23	

# 트랜스미션 케이스 TRANSMISSION CASE

G280S01-2

28,36,HST



# 트랜스미션 케이스 TRANSMISSION CASE

G280S01-2

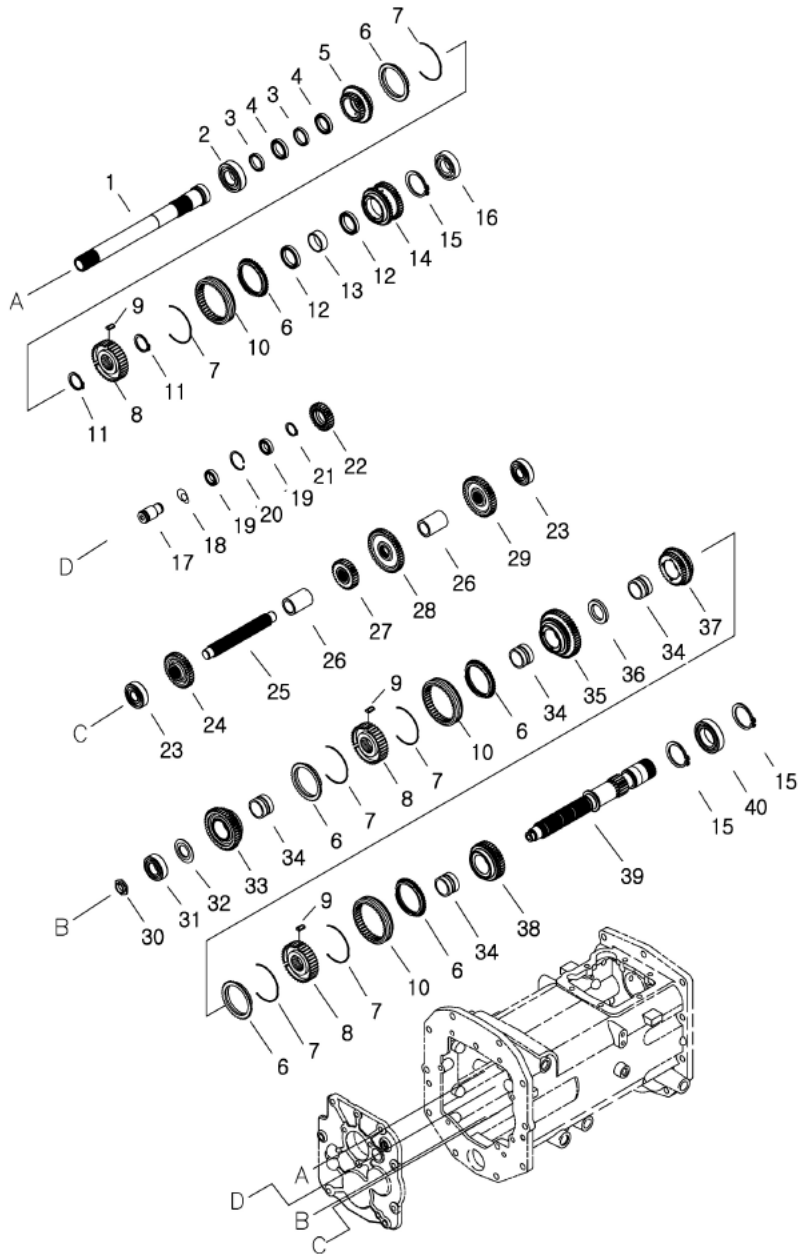
28,36,HST

번호 NO.	부품번호 PART NO.	부품명 PART NAME	사양 SPEC.	수량 QTY	유효일 Effective	비고 REM.
1	40010384	HOUSING-HST-TRG280 유압미션 하우징		1	2007-07-30	
2	40028939	BOLT-HEX W/WS-S153123533 볼트	M12XP1.75X35L	4	2006-11-30	
3	40028943	BOLT-HEX W/WS-S153126033 볼트	M12XP1.75X60L	2	2006-11-30	
4	40007322	PLUG-RUBBER-TRG970 러버 플러그	13.0L	6	2006-11-30	
5	40028947	BOLT-HEX W/WS-S154102033 볼트	M10XP1.25X20L	14	2006-11-30	
6	40028949	BOLT-HEX W/WS-S154103033 볼트	M10XP1.25X30L	3	2006-11-30	
7	40012220	COVER-HOUSING-TRG280 하우징 커버		1	2006-11-30	
8	20021497	COVER-C/CASE(HST)-TRG280 센터 케이스 앞 커버		1	2006-12-13	
9	40029102	PIN-PAR-S423102010 평행핀	D10X20L	4	2006-11-30	
10	40029551	WASHER-SPR-S361120013 스프링 와셔	O.D21.5XI.D12.2X3T	4	2006-11-30	
11	40028939	BOLT-HEX W/WS-S153123533 볼트	M12XP1.75X35L	15	2006-11-30	
12	40229917	PLUG-MAGNET-TRG280 마그넷 플러그		2	2009-12-20	
13	40229916	SEAL-PLUG-TRG280 플러그		2	2009-10-15	
14	40010369	CASE-CENTER-TRG280 센터 케이스(HST)		1	2007-04-02	
15	40028948	BOLT-HEX W/WS-S154102533 볼트	M10XP1.25X25L	6	2006-11-30	
16	40009186	COVER-M/PTO-TRG280 액슬 케이스 하부 커		1	2006-11-30	
17	20110746	CASE-AXLE-TRG280 액슬 케이스		1	2008-05-31	M/PTO
18	40029196	O-RING-S801010A10 오링	D9.8XW2.4	1	2006-11-30	
19	40009858	BOLT-SELF LOCK-TRG291 레일 고정 볼트		1	2006-11-30	
20	40012282	CAP-RAIL-TRG290 레일 캡	0.8T	1	2006-11-30	
21	40012807	CAP-Q0710004 씰링 캡	OD16X5HX1T	1	2006-11-30	
22	40011723	COVER-PTO-TRG280 피티오 커버	1.6T	1	2006-11-30	
23	40011323	SHIELD-PTO-TRG280 피티오 보호대	EC	1	2006-11-30	EC
24	40007443	GAUGE-OIL LEVEL-TRG280 오일 레벨 게이지		1	2006-11-30	
25	40011486	COVER-PTO CLUTCH-TRG280 피티오 클러치 커버	2.3T	1	2006-11-30	
26	40028771	NUT-HEX 2 TY-S305120013 너트	M12X1.75P	4	2006-11-30	
27	40028904	BOLT-STUD-S139123543 스테드 볼트	M12XP1.75X35L	4	2006-11-30	
28	40011435	COVER-CENTER CASE(RH)-TRG280 센터 케이스 우측 커		1	2006-11-30	
29	40187511	BOLT-HEX W/WS-S153124043 볼트	M12XP1.75X40L	2	2007-07-26	
30	40012217	PIN-SPLIT-TRG250 분할핀		1	2006-11-30	
31	40253589	PLUG-TAPER-NPT3_4-TRG280 NPT 3/4 플러그	NPT 3/4 PLUG	1	2011-02-23	

주축  
MAIN SHAFT

G281S01-1

MEC



## 주축 MAIN SHAFT

G281S01-1

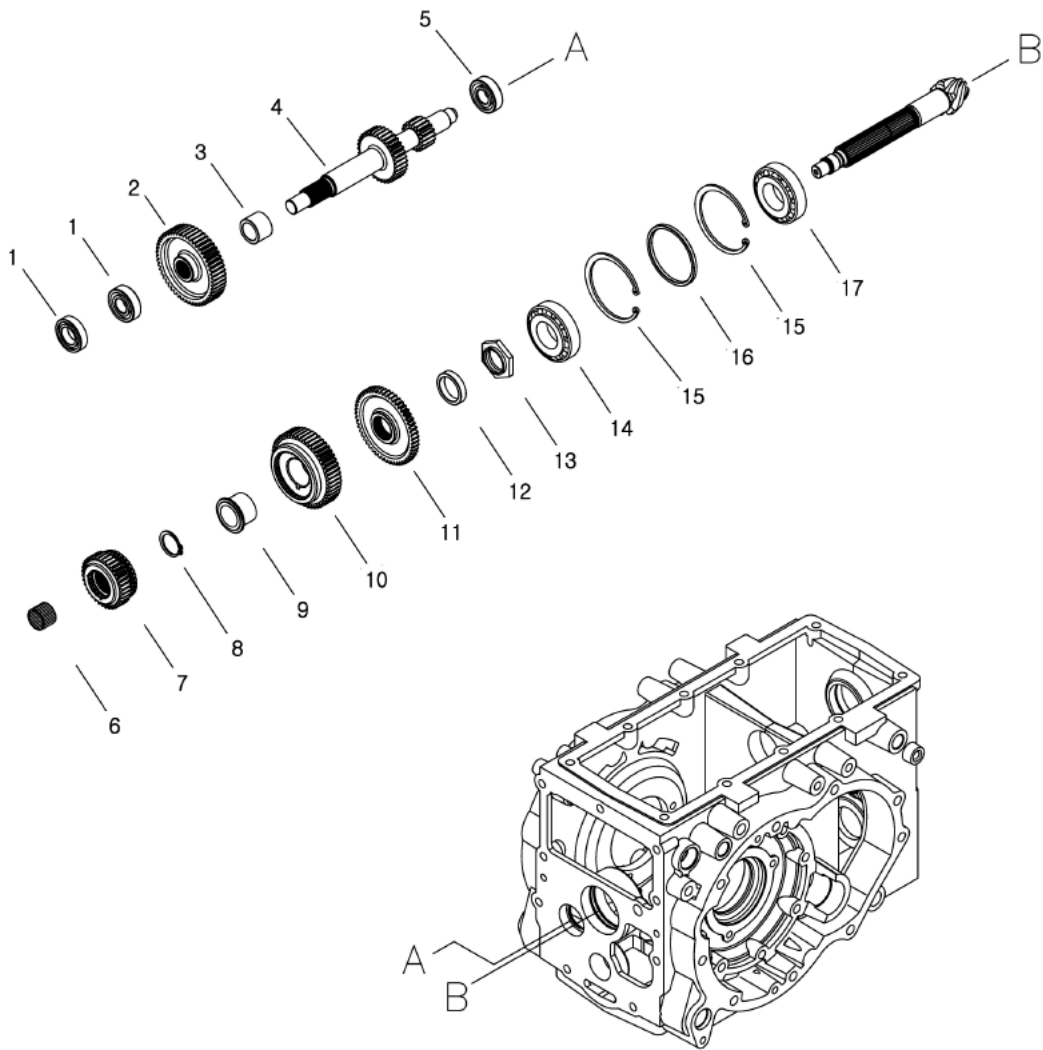
MEC

번호 NO.	부품번호 PART NO.	부품명 PART NAME	사양 SPEC.	수량 QTY	유효일 Effective	비고 REM.
1	40009269	SHAFT-F/R DRV-TRG281 전후진 구동 축	OD40.0XID21.0X346.0L	1	2007-04-02	
2	40012706	BEARING-BALL-A0862060 볼 베어링	#62060	1	2006-11-30	
3	40010034	SPACER-TRG285 스페이서	OD37XID30X6.5L	2	2006-11-30	
4	40030207	BEARING-BALL-A0868060 볼 베어링		2	2006-11-30	
5	40009148	GEAR-BACKWARD DRV-TRG281 후진 구동 기어	OD79.5XID39.0X32.0L(N28)	1	2006-11-30	
6	40009141	RING-SYNCHRONIZER-TRG281 싱크로나이저 링	OD77.8X8.5L	6	2006-11-30	
7	40012536	SPRING-TRG281 스프링	D73.0X1.0T	6	2006-11-30	
8	40009428	HUB-SHIFT-TRG281 변속 허브	OD78.62XID30.69X19L	3	2006-11-30	
9	40009946	PIECE-TRG281 피스		9	2006-11-30	
10	40009384	SLEEVE-SHIFT-TRG281 변속 슬리브	OD93XID74.73X19.6L	3	2006-11-30	
11	40029274	RING-SNAP-S810032001 스냅링	D32	2	2006-11-30	
12	40030208	BEARING-BALL-A0868070 볼 베어링		2	2006-11-30	
13	40009681	SPACER-TRG281 스페이서	OD40.0XID35.0X15.5L	1	2006-11-30	
14	40009146	GEAR-FORWARD DRV-TRG281 전진 구동 기어	OD78.5XID44.0X47.5L(N37)	1	2006-11-30	
15	40029277	RING-SNAP-S810040001 스냅링	D40	3	2006-11-30	
16	40012725	BEARING-BALL-A0869080 볼 베어링	#69080	1	2006-11-30	
17	40010008	SHAFT-REVERSE IDLE-TRG281 후진 아이들 축	OD25X50L	1	2006-11-30	
18	40029208	O-RING-S801021010 오링	D20.8XW2.4	1	2006-11-30	
19	40012722	BEARING-BALL-A0868040 볼 베어링	#68040	2	2006-11-30	
20	40029292	RING-SNAP-S811032001 스냅링	D32	1	2006-11-30	
21	40029265	RING-SNAP-S810020001 스냅링	D20	1	2006-11-30	
22	40009726	GEAR-REVERSE IDLE-TRG281 주변속 후진 기어	OD57.1XID32.0X14.5L(N26)	1	2006-11-30	
23	40012714	BEARING-BALL-A0863040 볼 베어링	#63040	2	2006-11-30	
24	40009761	GEAR-M/SHIFT DRV 2-TRG281 주변속 2단 구동기어	OD73.1XID26.0X17.0L(N35)	1	2006-11-30	
25	40009654	SHAFT-MAIN SHIFT DRV-TRG281 주변속 구동 축	OD24.75X189.0L	1	2006-11-30	
26	40010029	SPACER-TRG285 스페이서	OD35XID25X50L	2	2006-11-30	
27	40009738	GEAR-M/SHIFT DRV 1-TRG281 주변속 1단 구동기어	OD60.1XID26.0X16.5L(N28)	1	2006-11-30	
28	40009797	GEAR-M/SHIFT DRV 4-TRG281 주변속 4단 구동기어	OD91.5XID26.0X10.0L(N44)	1	2006-11-30	
29	40009777	GEAR-RANGE DRVN-TRG285 주변속 피동 기어	OD84.1XID22.5X12W(N40)	1	2006-11-30	
30	40009544	NUT-LOCK-TRG281 고정 너트	M20X1.5	1	2006-11-30	
31	40012703	BEARING-BALL-A0862050 볼 베어링	#62050	1	2006-11-30	
32	40009710	SPACER-TRG281 스페이서	OD50XID25X3.3L	1	2006-11-30	
33	40009166	GEAR-M/SHIFT DRVN 2-TRG281 주변속 2단 피동기어	OD89.1XID40.0X32.0L(N42)	1	2006-11-30	
34	40010047	SLEEVE-GEAR-TRG281 기어 슬리브	OD40XID32.809X27L	4	2006-11-30	
35	40009049	GEAR-M/SHIFT DRVN 1-TRG281 주변속 1단 피동기어	OD102.1XID40.0X31.0L(N49)	1	2006-11-30	
36	40009711	SPACER-TRG281 스페이서	OD50XID33X6L	1	2006-11-30	
37	40009149	GEAR-M/SHIFT DRVN 4-TRG281 주변속 4단 피동기어	OD79.5XID40.0X31.0L(N33)	1	2006-11-30	
38	40009144	GEAR-M/SHIFT DRVN 3-TRG281 주변속 3단 피동기어	OD78.1XID40.0X31.0L(N37)	1	2006-11-30	
39	40009118	SHAFT-M/SHIFT DRVN-TRG281 주변속 피동 축	OD45.0X334.0L(N18)	1	2007-04-26	
40	40030206	BEARING-BALL-A0860080HL 볼 베어링		1	2006-11-30	

부변속 축  
RANGE GEAR SHAFT

G285S01-1

MEC



# 부변속 축 RANGE GEAR SHAFT

G285S01-1

MEC

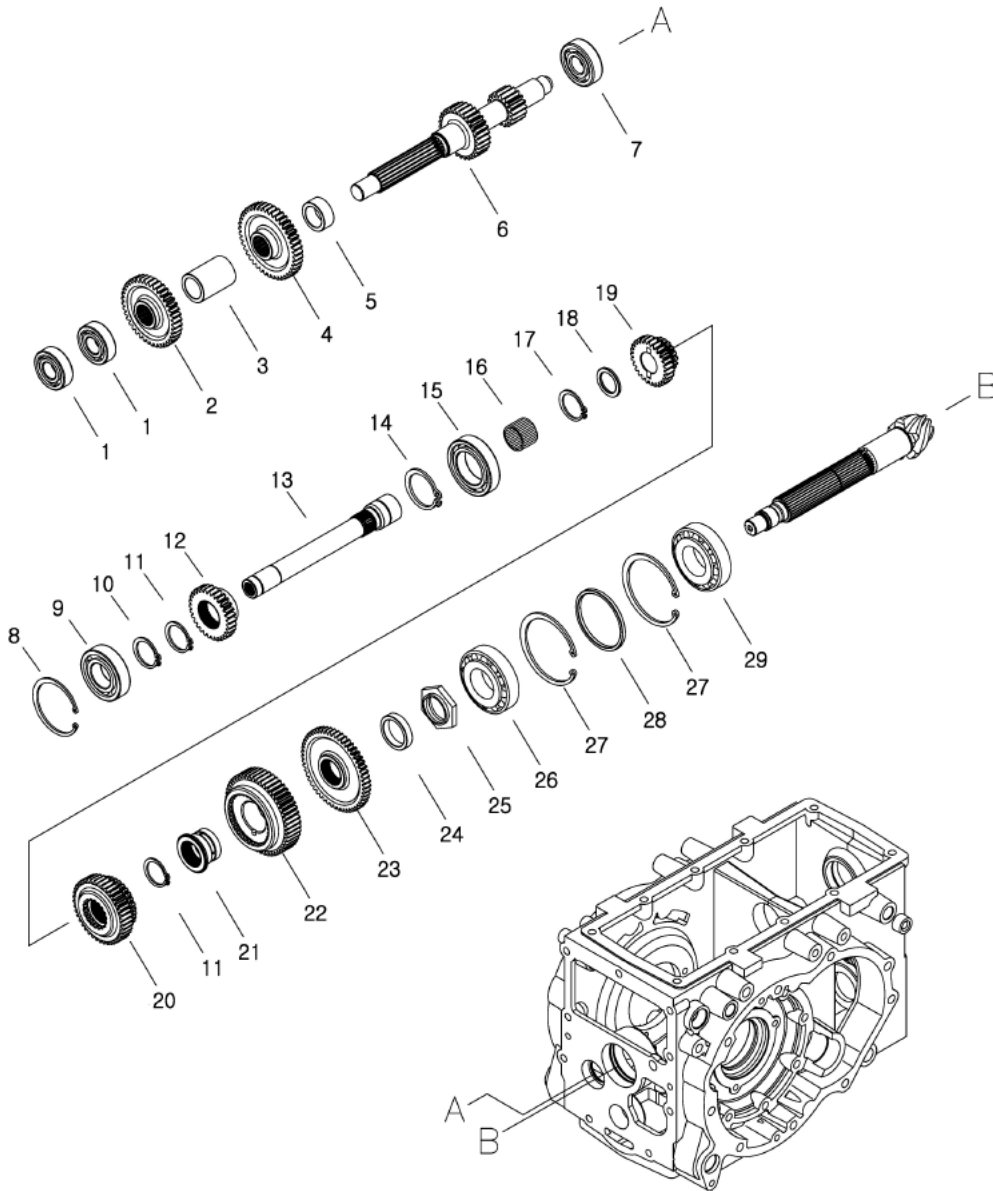
번호 NO.	부품번호 PART NO.	부품명 PART NAME	사양 SPEC.	수량 QTY	유효일 Effective	비고 REM.
1	40012702	BEARING-BALL-A0862040 볼 베어링	#62040	2	2006-11-30	
2	40009594	GEAR-RANGE DRVN-TRG285 부변속 피동 기어	OD107.0XID26.0X26.5L(N52)	1	2006-11-30	
3	40010026	SPACER-TRG285 스페이서	OD35XID25X15L	1	2006-11-30	
4	40009138	SHAFT-RANGE W/GEAR-TRG285 부변속 구동 축	OD71.9X299.0L(N34_18)	1	2006-11-30	
5	40012714	BEARING-BALL-A0863040 볼 베어링	#63040	1	2006-11-30	
6	40030211	BEARING-NEEDLE-TRG970 니들 베어링		1	2006-11-30	
7	40009139	GEAR-RANGE DRVN-TRG285 부변속 2단 피동 기어	OD76.3XID34.0X37.5L(N36)	1	2007-04-26	
8	40029274	RING-SNAP-S810032001 스냅링	D32	1	2006-11-30	
9	40010338	SLEEVE-GEAR-TRG281 슬리브	OD50XIDID30.69X31L	1	2006-11-30	
10	40009056	GEAR-RANGE DRVN 1ST-TRG285 부변속 피동 1단 기어	OD106.7XID40X22W(N52)	1	2006-11-30	
11	40009598	GEAR-4WD DRV-TRG288 4륜 구동 기어	OD109.9XID30.69X10W(N54)	1	2006-11-30	
12	40009689	SPACER-TRG285 스페이서	OD42.7XID35X8.5L	1	2006-11-30	
13	40009936	NUT-LOCK-TRG287 고정 너트	M35X1.5X12L	1	2006-11-30	
14	40007833	BEARING-TAPER(#30207J)-TRG320 테이퍼 롤러 베어링	OD72XID35X18.25L #30207J	1	2006-11-30	
15	40029301	RING-SNAP-S811072001 스냅링	D72	2	2006-11-30	
16	40010116	SPACER-TRG320 스페이서	OD72XID64.3X4.4L	1	2006-11-30	
17	40007835	BEARING-TAPER(#32207C)-TRG320 테이퍼 롤러 베어링	OD72XID35X24.25L	1	2006-11-30	



부변속 축  
RANGE GEAR SHAFT

G285S01-2

HST



## 부변속 축 RANGE GEAR SHAFT

G285S01-2

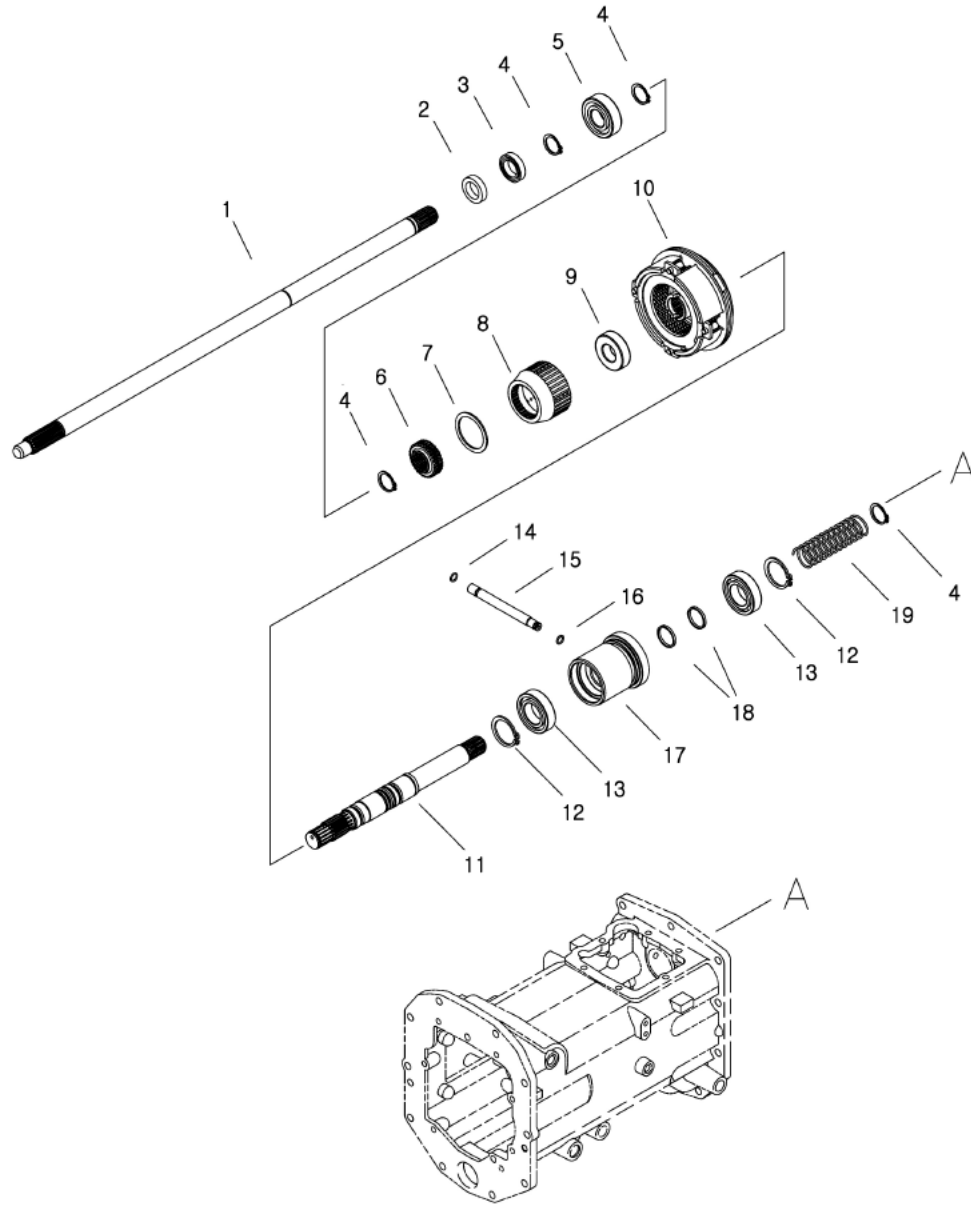
HST

번호 NO.	부품번호 PART NO.	부품명 PART NAME	사양 SPEC.	수량 QTY	유효일 Effective	비고 REM.
1	40012702	BEARING-BALL-A0862040	볼 베어링	#62040	2	2006-11-30
2	40009777	GEAR-RANGE DRVN-TRG285	부변속 피동 기어	OD84.1XID22.5X12W(N40)	1	2006-11-30
3	40010029	SPACER-TRG285	스페이서	OD35XID25X50L	1	2006-11-30
4	40009795	GEAR-RANGE DRV 3RD-TRG285	부변속 구동 3단 기어	OD90.1XID22.5X12W(N43)	1	2006-11-30
5	40010026	SPACER-TRG285	스페이서	OD35XID25X15L	1	2006-11-30
6	40009131	SHAFT-RANGE DRV-TRG285	부변속 구동 기어 축	OD62.3X299L(N18_29)	1	2006-11-30
7	40012714	BEARING-BALL-A0863040	볼 베어링	#63040	1	2006-11-30
8	40029299	RING-SNAP-S811062001	스냅링	D62	1	2006-11-30
9	40012706	BEARING-BALL-A0862060	볼 베어링	#62060	1	2006-11-30
10	40029273	RING-SNAP-S810030001	스냅링	D30	1	2006-11-30
11	40029274	RING-SNAP-S810032001	스냅링	D32	2	2006-11-30
12	40010110	GEAR-RANGE DRV(HST)-TRG285	부변속 구동 기어	OD64XID30.69X12W(N30)	1	2006-11-30
13	40009272	SHAFT-RANGE DRV-TRG285	부변속 구동 축	OD40X290.5L	1	2006-11-30
14	40029277	RING-SNAP-S810040001	스냅링	D40	1	2006-11-30
15	40012698	BEARING-BALL-A0860080	볼 베어링	#60080	1	2006-11-30
16	40030211	BEARING-NEEDLE-TRG970	니들 베어링		1	2006-11-30
17	40029271	RING-SNAP-S810025001	스냅링	D25	1	2006-11-30
18	40010063	SPACER-TRG281	스페이서	OD42XID25X3L	1	2006-11-30
19	40009728	GEAR-RANGE DRVN 3RD-TRG285	부변속 피동 3단 기어	OD58.1XID25X12W(N27)	1	2006-11-30
20	40009159	GEAR-RANGE DRVN 2ND-TRG285	부변속 피동 2단 기어	OD85.9XID31.749X18W(N41)	1	2006-11-30
21	40010338	SLEEVE-GEAR-TRG281	슬리브	OD50XIDID30.69X31L	1	2006-11-30
22	40009056	GEAR-RANGE DRVN 1ST-TRG285	부변속 피동 1단 기어	OD106.7XID40X22W(N52)	1	2006-11-30
23	40009598	GEAR-4WD DRV-TRG288	4륜 구동 기어	OD109.9XID30.69X10W(N54)	1	2006-11-30
24	40009689	SPACER-TRG285	스페이서	OD42.7XID35X8.5L	1	2006-11-30
25	40009936	NUT-LOCK-TRG287	고정 너트	M35X1.5X12L	1	2006-11-30
26	40007833	BEARING-TAPER(#30207J)-TRG320	테이퍼 롤러 베어링	OD72XID35X18.25L #30207J	1	2006-11-30
27	40029301	RING-SNAP-S811072001	스냅링	D72	2	2006-11-30
28	40010116	SPACER-TRG320	스페이서	OD72XID64.3X4.4L	1	2006-11-30
29	40007835	BEARING-TAPER(#32207C)-TRG320	테이퍼 롤러 베어링	OD72XID35X24.25L	1	2006-11-30

피티오 축  
PTO SHAFT

G283S01-2

28,36,MEC



# 피티오 축 PTO SHAFT

G283S01-2

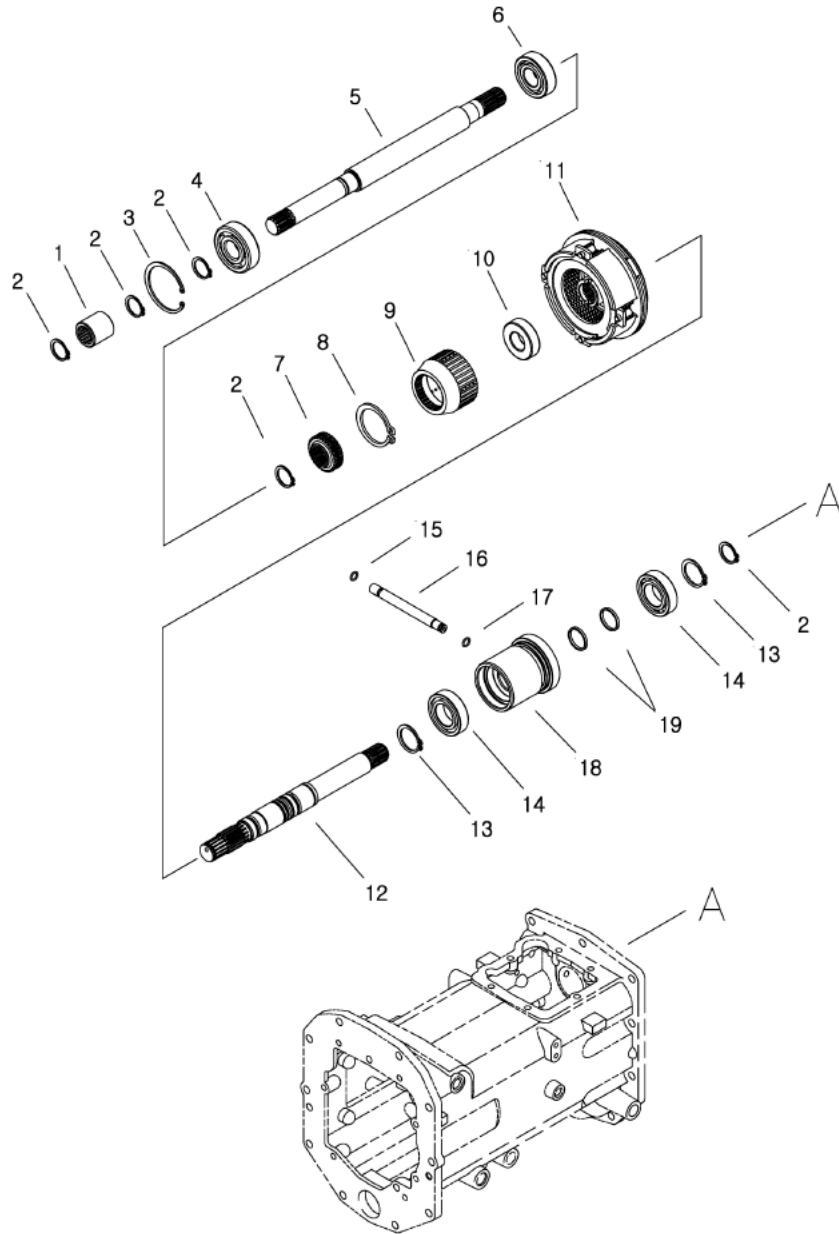
28,36,MEC

번호 NO.	부품번호 PART NO.	부품명 PART NAME	사양 SPEC.	수량 QTY	유효일 Effective	비고 REM.
1	40009083	SHAFT-MAIN PTO-TRG283      메인 피티오 축	OD20.0X600.0L	1	2008-10-26	
2	40012689	SEAL-OIL-A0651201      오일 씬	#1201	1	2006-11-30	
3	40012722	BEARING-BALL-A0868040      볼 베어링	#68040	1	2006-11-30	
4	40029265	RING-SNAP-S810020001      스냅링	D20	3	2006-11-30	
5	40012702	BEARING-BALL-A0862040      볼 베어링	#62040	1	2006-11-30	
6	40010037	JOINT-HYD CLUTCH HUB-TRG287      유압 클러치 허브 조	OD39.75XID17.5X16L	1	2006-11-30	
7	40029277	RING-SNAP-S810040001      스냅링	D40	1	2006-11-30	
8	40009734	HUB-PTO HYD CLUTCH-TRG287      피티오 유압 클러치	OD59.667XID37.5X41.5L	1	2006-11-30	
9	40012696	BEARING-BALL-A0860040      볼 베어링	#60040	1	2006-11-30	
10	40007685	CLUTCH ASSY-PTO-TRG287      피티오 클러치 조립체		1	2006-11-30	
11	40009655	SHAFT-IND PTO DRIVE-TRG287      독립 피티오 구동 축	OD25.0X252.0L	1	2006-11-30	
12	40029271	RING-SNAP-S810025001      스냅링	D25	2	2006-11-30	
13	40012697	BEARING-BALL-A0860050      볼 베어링	#60050	2	2006-11-30	
14	40029238	O-RING-S804008010      오링	D7.5XW1.5	1	2006-11-30	
15	40009793	PIPE-H/CLUTCH INPUT-TRG287      유압 클러치 입력 파	OD9.8XID3.5X104L	1	2006-11-30	
16	40029237	O-RING-S804007010      오링	D6.5XW1.5	1	2006-11-30	
17	40009742	SLEEVE-HYD CIRCUIT-TRG287      유압 회로 슬리브	OD62.0XID25.14X61.3L	1	2006-11-30	
18	40012098	RING-SEAL-TRG281      씬 링	OD25.14X2.5T	2	2006-11-30	
19	40034586	SPRING-A0691113      스프링		1	2006-11-30	

# 피티오 축 PTO SHAFT

G283S01-3

HST



# 피티오 축 PTO SHAFT

G283S01-3

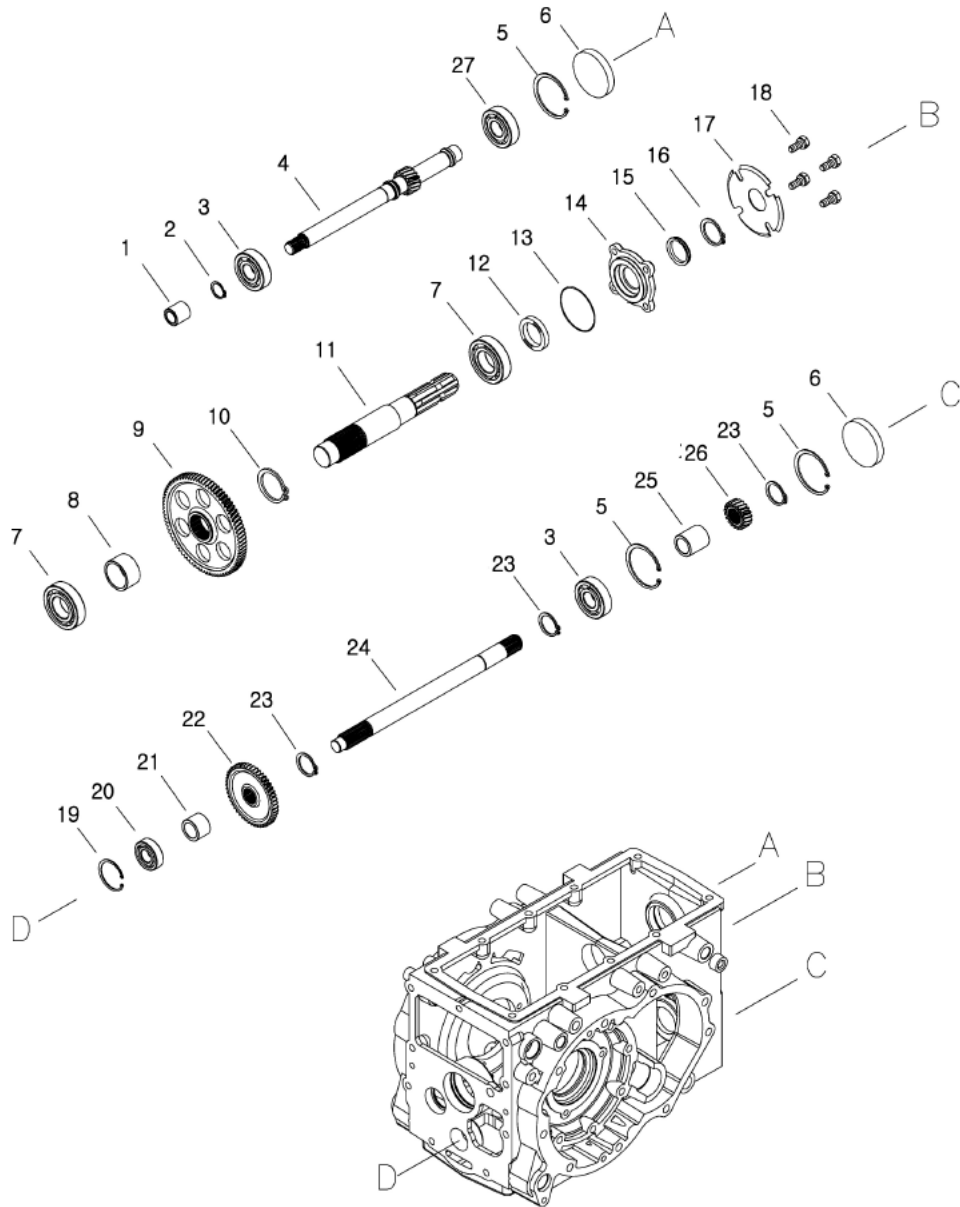
HST

번호 NO.	부품번호 PART NO.	부품명 PART NAME	사양 SPEC.	수량 QTY	유효일 Effective	비고 REM.
1	40009661	JOINT-TRG283	조인트	OD28XID16.7X29L	1	2006-11-30
2	40029265	RING-SNAP-S810020001	스냅링	D20	5	2006-11-30
3	40029296	RING-SNAP-S811052001	스냅링	D52	1	2006-11-30
4	40012714	BEARING-BALL-A0863040	볼 베어링	#63040	1	2006-11-30
5	40009089	SHAFT-PTO MAIN-TRG283	피티오 주 축	OD25X330.5L	1	2007-09-16
6	40012702	BEARING-BALL-A0862040	볼 베어링	#62040	1	2006-11-30
7	40010037	JOINT-HYD CLUTCH HUB-TRG287	유압 클러치 허브 조	OD39.75XID17.5X16L	1	2006-11-30
8	40029277	RING-SNAP-S810040001	스냅링	D40	1	2006-11-30
9	40009734	HUB-PTO HYD CLUTCH-TRG287	피티오 유압 클러치	OD59.667XID37.5X41.5L	1	2006-11-30
10	40012696	BEARING-BALL-A0860040	볼 베어링	#60040	1	2006-11-30
11	40007685	CLUTCH ASSY-PTO-TRG287	피티오 클러치 조립체		1	2006-11-30
12	40009655	SHAFT-IND PTO DRIVE-TRG287	독립 피티오 구동 축	OD25.0X252.0L	1	2006-11-30
13	40029271	RING-SNAP-S810025001	스냅링	D25	2	2006-11-30
14	40012697	BEARING-BALL-A0860050	볼 베어링	#60050	2	2006-11-30
15	40029238	O-RING-S804008010	오링	D7.5XW1.5	1	2006-11-30
16	40009793	PIPE-H/CLUTCH INPUT-TRG287	유압 클러치 입력 파	OD9.8XID3.5X104L	1	2006-11-30
17	40029237	O-RING-S804007010	오링	D6.5XW1.5	1	2006-11-30
18	40009742	SLEEVE-HYD CIRCUIT-TRG287	유압 회로 슬리브	OD62.0XID25.14X61.3L	1	2006-11-30
19	40012098	RING-SEAL-TRG281	씰 링	OD25.14X2.5T	2	2006-11-30

# 피티오 구동축 PTO DRIVE SHAFT

G287S01-2

PTO/1,M/PTO



# 피티오 구동축 PTO DRIVE SHAFT

G287S01-2

PTO/1,M/PTO

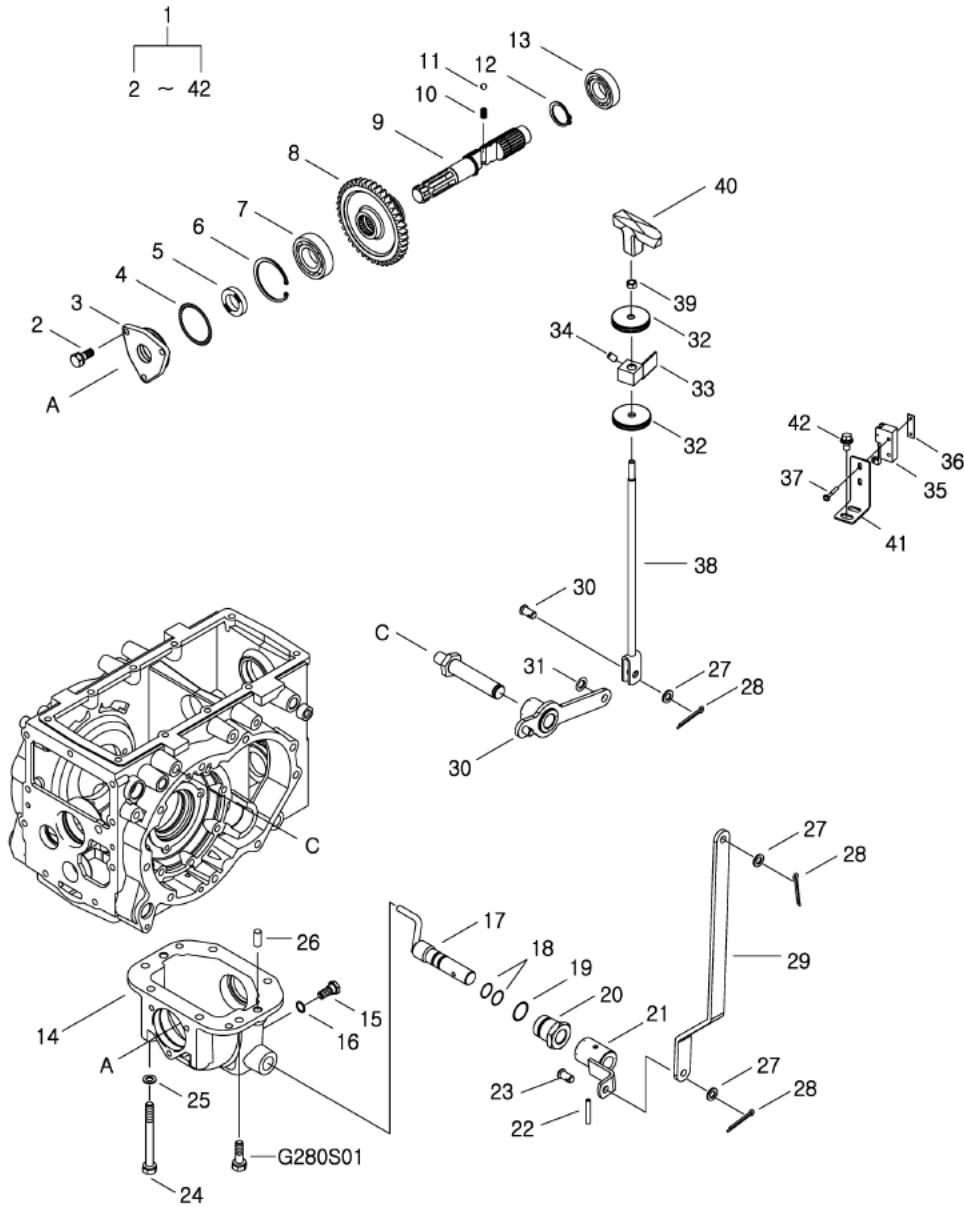
번호 NO.	부품번호 PART NO.	부품명 PART NAME	사양 SPEC.	수량 QTY	유효일 Effective	비고 REM.
1	40009662	JOINT-TRG283 조인트	OD28XID17.5X29L	1	2006-11-30	
2	40029265	RING-SNAP-S810020001 스냅링	D20	1	2006-11-30	
3	40012717	BEARING-BALL-A0863050H1 볼 베어링	#63050H1	1	2006-11-30	
4	40009106	SHAFT-PTO DRV-TRG287 피티오 구동 기어 축	OD39.2X354L(N17R)	1	2006-11-30	
5	40029299	RING-SNAP-S811062001 스냅링	D62	3	2006-11-30	
6	40007516	CAP-DRVN SHAFT-TRG283 피티오 베어링 캡	OD62X10L	2	2006-11-30	
7	40012709	BEARING-BALL-A0862070 볼 베어링	#62070	2	2006-11-30	
8	40010076	SPACER-TRG287 스페이서	OD48.5XID40X27L	1	2006-11-30	
9	40009076	GEAR-PTO DRVN-TRG287 피티오 피동 기어	OD165XID37.5X14W(N79)	1	2006-11-30	
10	40029277	RING-SNAP-S810040001 스냅링	D40	1	2006-11-30	
11	40009111	SHAFT-PTO-TRG287 피티오 축	OD40X276L	1	2006-11-30	
12	40012693	SEAL-OIL-A0651353 오일 씬	#1353	1	2006-11-30	
13	40029254	O-RING-S804070010 오링	D69.5XW2	1	2006-11-30	
14	40009843	COVER-PTO SHAFT-TRG280 피티오 축 커버		1	2006-11-30	
15	40012824	SEAL-DUST-A0653232 더스트 씬	OD42XID37X7.5L	1	2006-11-30	
16	40029275	RING-SNAP-S810035001 스냅링	D35	1	2006-11-30	
17	40011812	GUIDE-PTO COVER-TRG280 지지대	1.6T	1	2006-11-30	
18	40028948	BOLT-HEX W/WS-S154102533 볼트	M10XP1.25X25L	4	2006-11-30	
19	40029295	RING-SNAP-S811047001 스냅링	D47	1	2006-11-30	
20	40012702	BEARING-BALL-A0862040 볼 베어링	#62040	1	2006-11-30	
21	40010027	SPACER-TRG288 스페이서	OD35XID25X25L	1	2006-11-30	
22	40009591	GEAR-M/PTO DRV-TRG287 미들 피티오 구동 기	OD102.3XID22.5X10W(N49)	1	2006-11-30	
23	40029265	RING-SNAP-S810020001 스냅링	D20	3	2006-11-30	
24	40009090	SHAFT-M/PTO DRV-TRG287 미들 피티오 구동 축	OD25X383.8L	1	2006-11-30	
25	40010219	SPACER-TRG287 스페이서	OD35XID25X39L	1	2006-11-30	
26	40009700	GEAR-M/PTO COUNTER-TRG287 미들 피티오 전달 기	OD45.2XID22.5X15W(N20)	1	2006-11-30	
27	40012715	BEARING-BALL-A0863050 볼 베어링	#63050	1	2006-11-30	



# 피티오 구동축 PTO DRIVE SHAFT

G287S01-4

28,36,M/PTO



# 피티오 구동축 PTO DRIVE SHAFT

G287S01-4

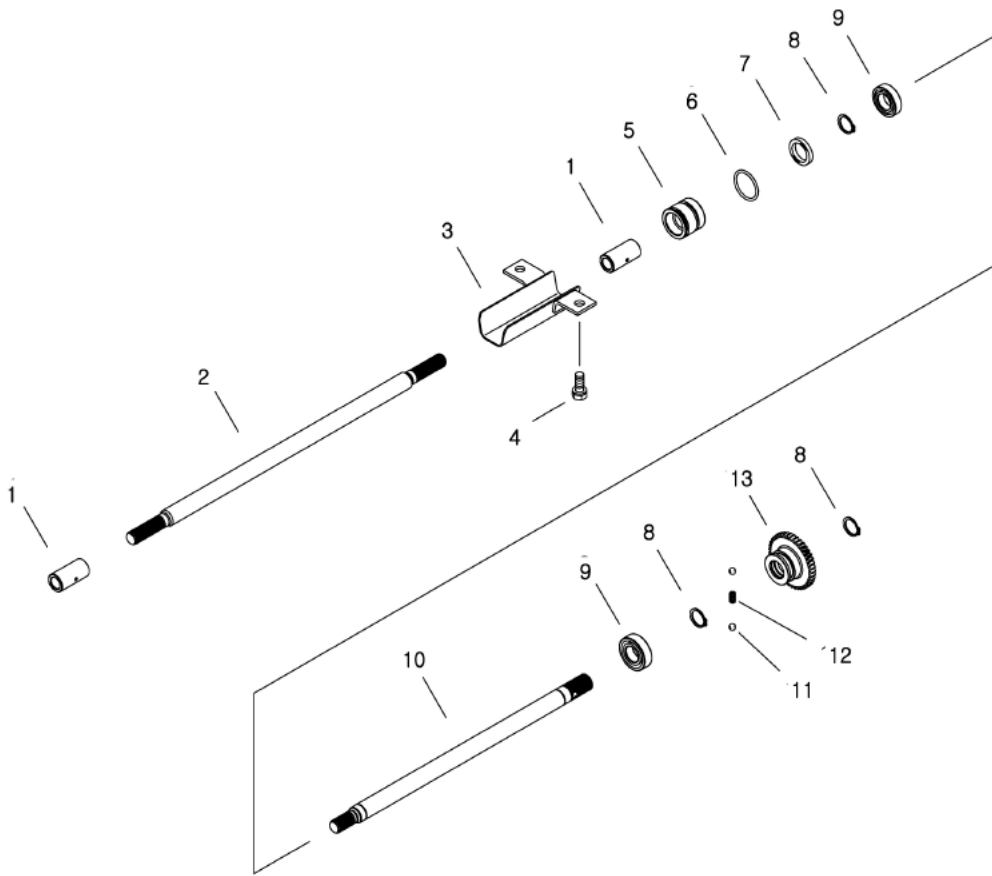
28,36,M/PTO

번호 NO.	부품번호 PART NO.	부품명 PART NAME	사양 SPEC.	수량 QTY	유효일 Effective	비고 REM.
1	20022006	MID PTO-I	중앙 피티오 밀러음션	1	2010-05-09	
2	40028921	BOLT-HEX W/WS-S153082033	볼트	3	2006-11-30	
3	40009842	COVER-M/PTO SHAFT-TRG280	미들 피티오 커버	1	2006-11-30	
4	40029219	O-RING-S801052010	오링	1	2006-11-30	
5	40012884	SEAL-OIL-A0651253	오일 씬	1	2006-11-30	
6	40029299	RING-SNAP-S811062001	스냅링	1	2006-11-30	
7	40012715	BEARING-BALL-A0863050	볼 베어링	1	2006-11-30	
8	40029908	GEAR-M/PTO DRVN-TRG287	중앙 피티오 피동 기	1	2006-12-20	
9	40009095	SHAFT-M/PTO DRVN-TRG287	미들 피티오 피동 축	1	2006-11-30	
10	40011943	SPRING-TRG290	스프링	1	2006-11-30	
11	40010339	BALL-SHIFT FORK-CVG000	변속 포크 볼	1	2006-11-30	
12	40029273	RING-SNAP-S810030001	스냅링	1	2006-11-30	
13	40012703	BEARING-BALL-A0862050	볼 베어링	1	2006-11-30	
14	40199270	CASE-M/PTO-TRG280	미들 피티오 케이스	1	2008-04-14	
15	40229917	PLUG-MAGNET-TRG280	마그넷 플러그	1	2009-12-20	
16	40229916	SEAL-PLUG-TRG280	플러그	1	2009-10-15	
17	40012234	LEVER-M/PTO-TRG291	미들 피티오 레버	1	2006-11-30	
18	40029204	O-RING-S801016010	오링	2	2006-11-30	
19	40029247	O-RING-S804028010	오링	1	2006-11-30	
20	40009503	ADAPTOR-LEVER-TRG291	레버 아답터	1	2006-11-30	
21	40012235	ARM-M/PTO-TRG291	미들 피티오 암	1	2006-11-30	
22	40029172	PIN-SPRING-S446063512	스프링 핀	1	2006-11-30	
23	40029108	PIN-HEAD-S427102013	헤드핀	2	2006-11-30	
24	40029484	BOLT-HEX-S104101043	볼트	2	2006-11-30	
25	40029549	WASHER-SPR-S361100013	스프링 와셔	2	2006-11-30	
26	40029102	PIN-PAR-S423102010	평행핀	2	2006-11-30	
27	40028158	WASHER-PLN-S363100013	평와셔	3	2006-11-30	
28	40029121	PIN-SPLIT-S441252013	분할핀	3	2006-11-30	
29	40029910	LINK-M/PTO-TRG293	중앙 피티오 링크	1	2006-12-20	
30	40029909	ARM-M/PTO-TRG293	중앙 피티오 암	1	2006-12-20	
31	40012095	PLATE-AUX/LEVER SPACE-TRG827	보조유압 레버 간격판	1	2006-11-30	
32	40007506	GROMMET-CLUTCH ROD-TRG830	크러치 로즈 그로멧	2	2006-11-30	
33	40011843	BRACKET-CONTACT SWITCH-TRG750	스위치 작동 브라켓	1	2006-11-30	
34	40028580	SCREW-SET SOC-S202081211	스크류	1	2006-11-30	
35	40007111	SWITCH-MICRO-TRG750	마이크로 스위치	1	2006-11-30	
36	40012510	CLAMP-SWITCH-TRG750	스위치 고정 클램프	1	2006-11-30	
37	40028709	SCREW-W/SP&PL WS-S227403011	스크류	2	2006-11-30	
38	40240207	LEVER-MPTO-TRG293	MID PTO 레버	1	2010-05-09	
39	40029040	NUT-HEX SMALL-S313080013	너트	1	2006-11-30	
40	40239362	KNOB-MID PTO-TRG970	MID PTO 노브	1	2010-03-22	
41	40011844	BRACKET-MID/PTO SW-TRG750	미들 피티오 스위치	1	2006-11-30	
42	40028970	BOLT-HEX W/WS-S155081633	볼트	2	2006-11-30	

전륜 구동 축  
4WD SHAFT

G288S01-2

28,30,36,38 EXP



# 전륜 구동 축 4WD SHAFT

G288S01-2

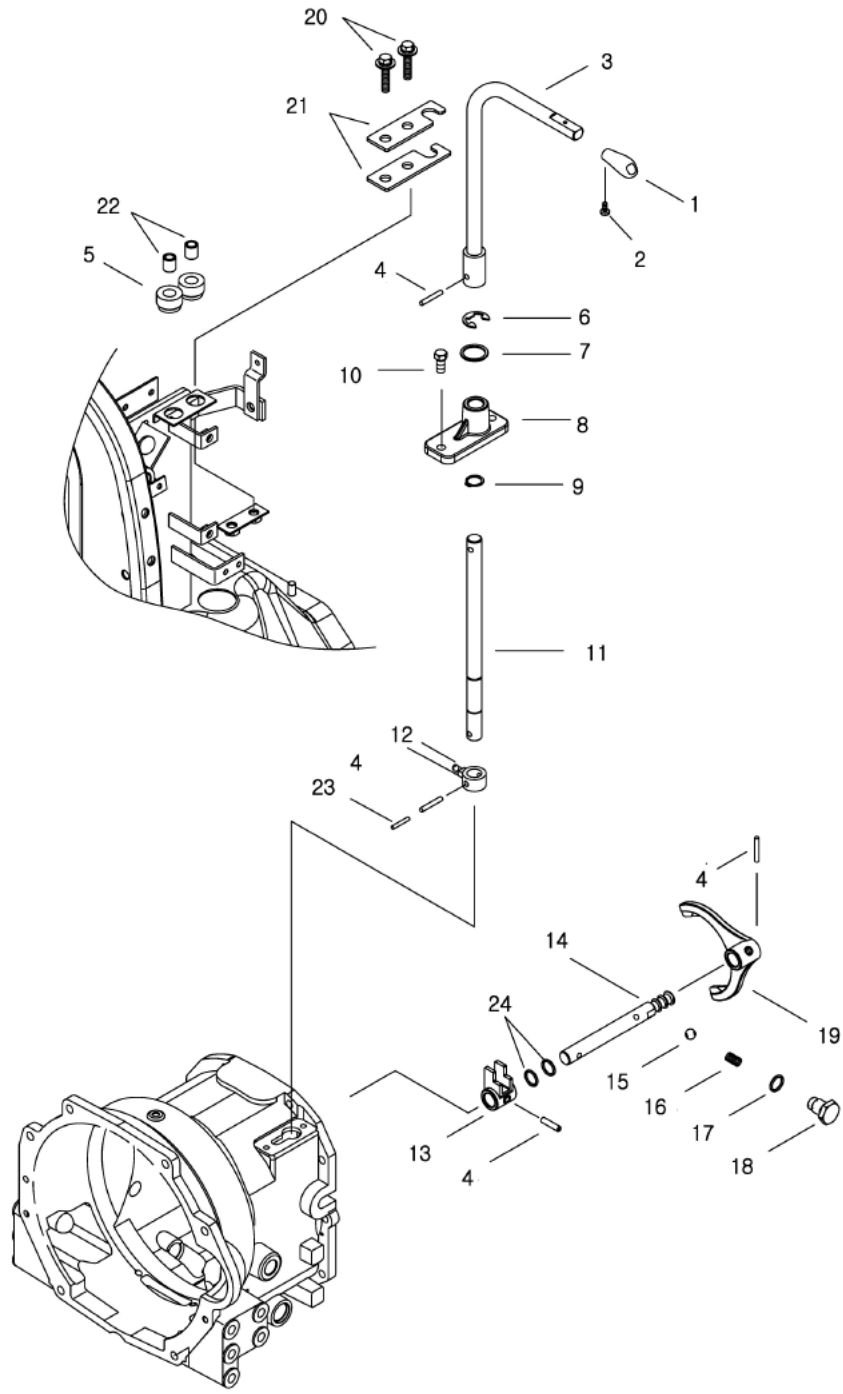
28,30,36,38 EXP

번호 NO.	부품번호 PART NO.	부품명 PART NAME	사양 SPEC.	수량 QTY	유효일 Effective	비고 REM.
1	40013044	4WD-JOINT ASSY-G380 4륜 구동 조인트		2	2006-11-30	
2	40009092	SHAFT-4WD FRONT-TRG380 전방 4륜 구동 축	OD25X629L	1	2006-11-30	
3	40012250	COVER-4WD SHAFT-TRG380 4륜 구동 축 커버		1	2006-11-30	
4	40028938	BOLT-HEX W/WS-S153123033 볼트	M12XP1.75X30L	2	2006-11-30	
5	40009708	HOUSING-OIL SEAL-TRG288 오일 씰 하우징	OD47XID25X40L	1	2006-11-30	
6	40029215	O-RING-S801041010 오링	D40.7XW3.5	1	2006-11-30	
7	40012884	SEAL-OIL-A0651253 오일 씰	#1253	1	2006-11-30	
8	40029271	RING-SNAP-S810025001 스냅링	D25	3	2006-11-30	
9	40012703	BEARING-BALL-A0862050 볼 베어링	#62050	2	2006-11-30	
10	40009258	SHAFT-4WD DRV-TRG288 4륜 구동 축	OD25X511L	1	2006-11-30	
11	40010339	BALL-SHIFT FORK-CVG000 변속 포크 볼		2	2006-11-30	
12	40011939	SPRING-TRG287 스프링	D1.4XD7.2X22L	1	2006-11-30	
13	40009779	GEAR-4WD DRVN-TRG288 4륜 피동 기어	OD86.3XID22.5X11W(N41)	1	2006-11-30	

변속레버 및 포크  
SHIFT LEVER & FORK

G290S01-1

MEC,F/R



# 변속레버 및 포크 SHIFT LEVER & FORK

G290S01-1

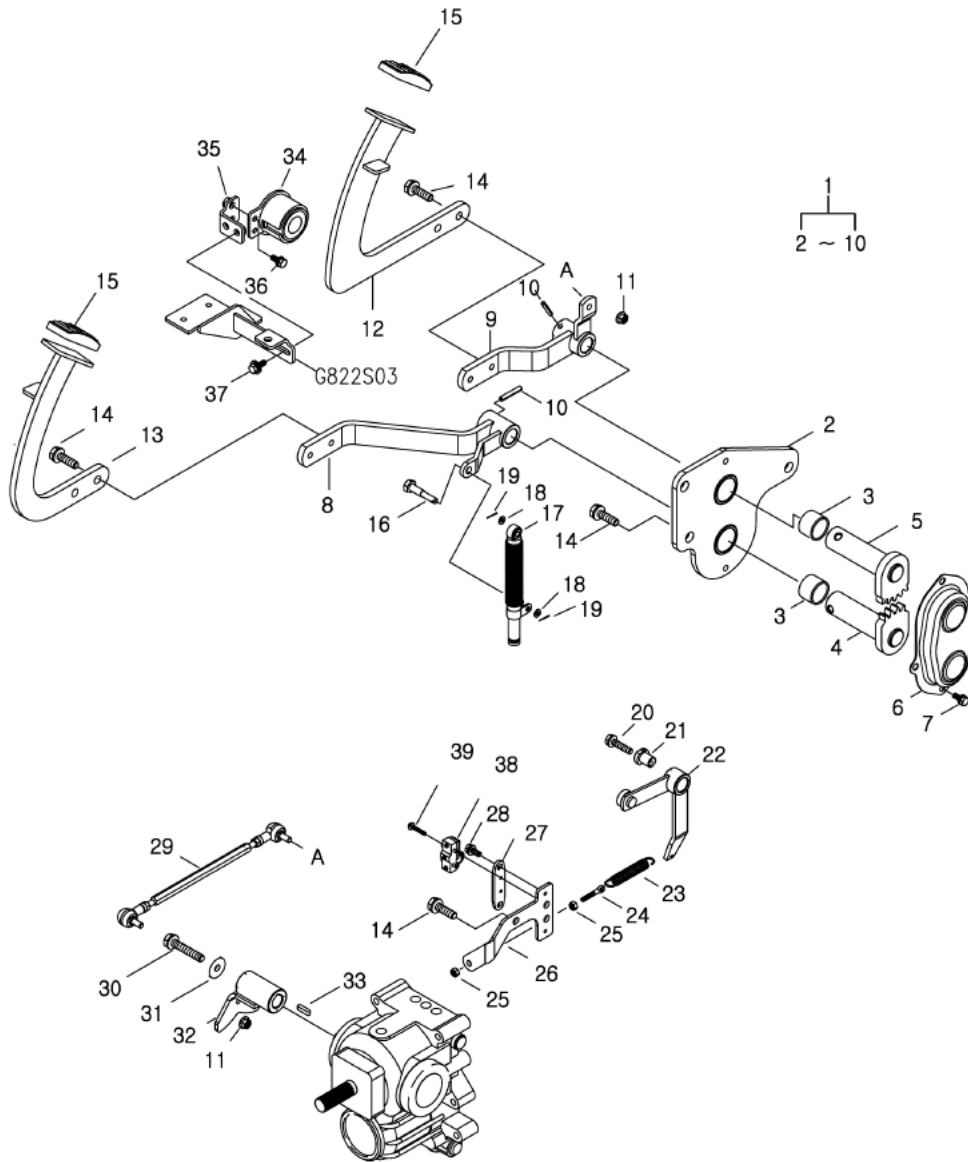
MEC,F/R

번호 NO.	부품번호 PART NO.	부품명 PART NAME	사양 SPEC.	수량 QTY	유효일 Effective	비고 REM.
1	40229664	KNOB-F_R-TRG970	전후진 레버 손잡이	1	2009-09-25	
2	40029019	SCREW-W/WS-S226501011	스크류	1	2006-11-30	M5X P0.8X10L
3	40012239	LEVER-F/R/SHIFT HAND-TRG292	전후진 핸드 레버	1	2006-11-30	
4	40029167	PIN-SPRING-S446062510	스프링 핀	3	2006-11-30	D6X25L
5	40007406	MOUNT-PEDAL FRAME-TRG830	페달 프레임 마운트	2	2006-11-30	OD20XID14X2T
6	40029321	RING-SNAP-S814015001	스냅링	1	2006-11-30	D15
7	40028178	WASHER-PLN-S364160013	평와셔	1	2006-11-30	O.D30XI.D17X3T
8	40032414	BOSS-F/R LEVER-TRG292	전후진레버보스	1	2007-05-28	
9	40029261	RING-SNAP-S810016001	스냅링	1	2006-11-30	D16
10	40028923	BOLT-HEX W/WS-S153082533	볼트	2	2006-11-30	M8XP1.25X25L
11	40009074	LEVER-F/R-TRG290	전후진 레버	1	2007-07-31	OD16.0X266.0L
12	40010262	ARM-M/SHIFT#1-TRG290	주변속 1번 암	1	2006-11-30	
13	40010329	ADAPTOR-M/SHIFT(3-4)-TRG290	주변속 3-4단 아답터	1	2007-08-01	
14	40009622	RAIL-F/R-TRG290	전후진 레일	1	2006-11-30	OD16.0X163.0L
15	40010339	BALL-SHIFT FORK-CVG000	변속 포크 볼	1	2006-11-30	
16	40011943	SPRING-TRG290	스프링	1	2006-11-30	D1.6XD8.75X26.6L
17	40029203	O-RING-S801015010	오링	1	2006-11-30	D14.8XW2.4
18	40010268	BOLT-F/R SHIFT-TRG291	전후진 변속 볼트	1	2006-11-30	
19	40010309	FORK-M/SHIFT(3-4)-TRG290	주변속 3-4단 포크	1	2006-11-30	
20	40029011	BOLT-HEX W/WS-S159084033	볼트	2	2006-11-30	M8XP1.25X40L
21	40012324	GUIDE-F/R LEVER-TRG292	전후진 레버 가이드	2	2006-11-30	3.2T
22	40009979	SPACER-MOUNT-TRG830	스페이서	2	2006-11-30	OD13.8XID9.2X18L
23	40012771	PIN-SPRING-A0621025	스프링 핀	1	2006-11-30	D4X25L
24	40029204	O-RING-S801016010	오링	2	2006-11-30	D15.8XW2.4

# HST 컨트롤 HST CONTROL

G292S01-1

HST



# HST 컨트롤 HST CONTROL

G292S01-1

HST

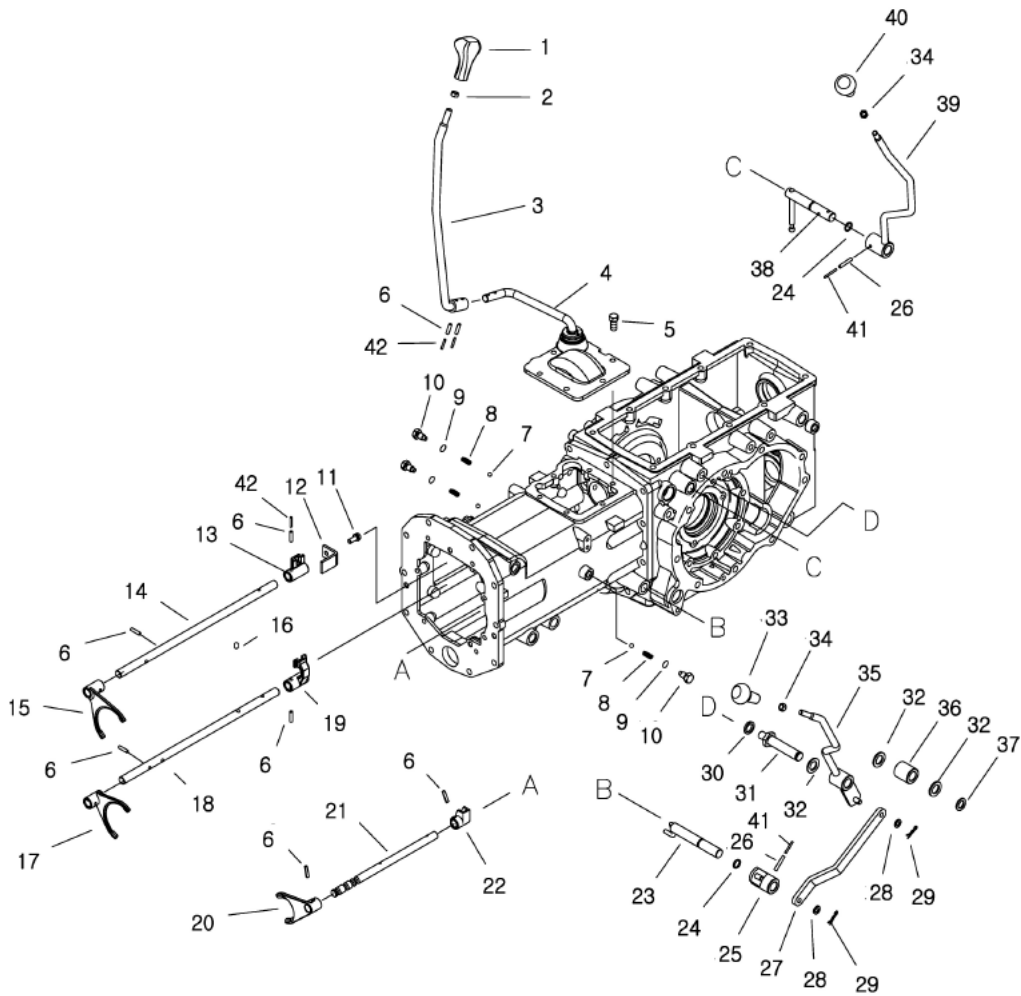
번호 NO.	부품번호 PART NO.	부품명 PART NAME	사양 SPEC.	수량 QTY	유효일 Effective	비고 REM.
1	40013020	HST(I)-CONTROLLER ASSY-G292	HST 컨트롤러 서브	1	2006-11-30	
2	40011440	PLATE-BASE-TRG292	베이스 플레이트	1	2006-11-30	
3	40012935	BUSHING-A0677625	무심	2	2006-11-30	#76
4	40012477	SHAFT-A-TRG292	축 A	1	2006-11-30	
5	40012478	SHAFT-B-TRG292	축 B	1	2006-11-30	
6	40008311	COVER-DUST-TRG292	먼지 커버	1	2006-11-30	
7	40028909	BOLT-HEX W/WS-S153061233	볼트	2	2006-11-30	M6XP1X12L
8	40011443	ARM-PEDAL-TRG292	페달 암 A	1	2006-11-30	
9	40011444	ARM-PEDAL-TRG292	페달 암 B	1	2006-11-30	
10	40029173	PIN-SPRING-S446063612	스프링 핀	2	2006-11-30	D6X36L
11	40027836	NUT-LOCK-TRG870	로크 너트	2	2006-11-30	
12	40011059	PEDAL-FORWARD-TRG292	전진 페달	1	2006-11-30	
13	40011060	PEDAL-REVERSE-TRG292	후진 페달	1	2006-11-30	
14	40028948	BOLT-HEX W/WS-S154102533	볼트	8	2006-11-30	M10XP1.25X25L
15	40232475	PAD-PEDAL-TRG291	페달 패드	2	2009-11-22	
16	40012784	PIN-A0621027	핀	1	2006-11-30	M10X1.25
17	40007686	DAMPER-TRG291	댐퍼	1	2006-11-30	
18	40028157	WASHER-PLN-S363080013	평와셔	2	2006-11-30	O.D15.5X1.D8.4X1.6T
19	40029119	PIN-SPLIT-S441202013	분할핀	2	2006-11-30	D20X20L
20	40028954	BOLT-HEX W/WS-S154105533	볼트	1	2006-11-30	M10XP1.25X55L
21	40009880	SHAFT-CONTROL-TRG292	컨트롤 암 축	1	2006-11-30	25.5L
22	40013018	SUB-NEUTRAL ARM ASSY-G292	중립 암 서브 조립체	1	2006-11-30	
23	40012894	SPRING-A0691101	스프링	1	2006-11-30	D2.9XD22X110L
24	40012133	BOLT-ADJUST-TRG260	조정볼트	1	2006-11-30	OD8
25	40029040	NUT-HEX SMALL-S313080013	너트	2	2006-11-30	M8XP1.25
26	40011300	BRACKET-SPRING-TRG292	스프링 브라켓	1	2006-11-30	4.5T
27	40009454	PLATE-TRG292	플레이트	1	2006-11-30	4.5T
28	40028909	BOLT-HEX W/WS-S153061233	볼트	2	2006-11-30	M6XP1X12L
29	40033827	ROD ASSY-G292	로드 조립체	1	2006-11-30	
30	40028956	BOLT-HEX W/WS-S154107033	볼트	1	2006-11-30	M10XP1.25X70L
31	40012971	WASHER-A0661122	와셔	1	2006-11-30	
32	40012242	CAM-HST-TRG292	HST 캠	1	2006-11-30	
33	40029090	KRY-SUNK-S405051610	문힘키	1	2006-11-30	5X5X16L
34	40181852	MAGNET ASSY-CRUISE-TRG750	마그넷 조립체	1	2007-04-02	590TURN D0.3
35	40012241	BRACKET-MAGNET-TRG292	전자석 브라켓	1	2006-11-30	
36	40028924	BOLT-HEX W/WS-S153083033	볼트	2	2006-11-30	M8XP1.25X30L
37	40029008	BOLT-HEX W/WS-S159082533	볼트	2	2006-11-30	M8XP1.25X25L
38	40007150	SWITCH-NEUTRAL(MICRO)-TRG750	중립 스위치	1	2006-11-30	125VAC/15A NO
39	40028710	SCREW-W/SP&PL WS-S227403511	스크류	2	2006-11-30	M4X0.7PX35L



# 변속레버 및 포크 SHIFT LEVER & FORK

G290S01-2

MEC



# 변속레버 및 포크 SHIFT LEVER & FORK

G290S01-2

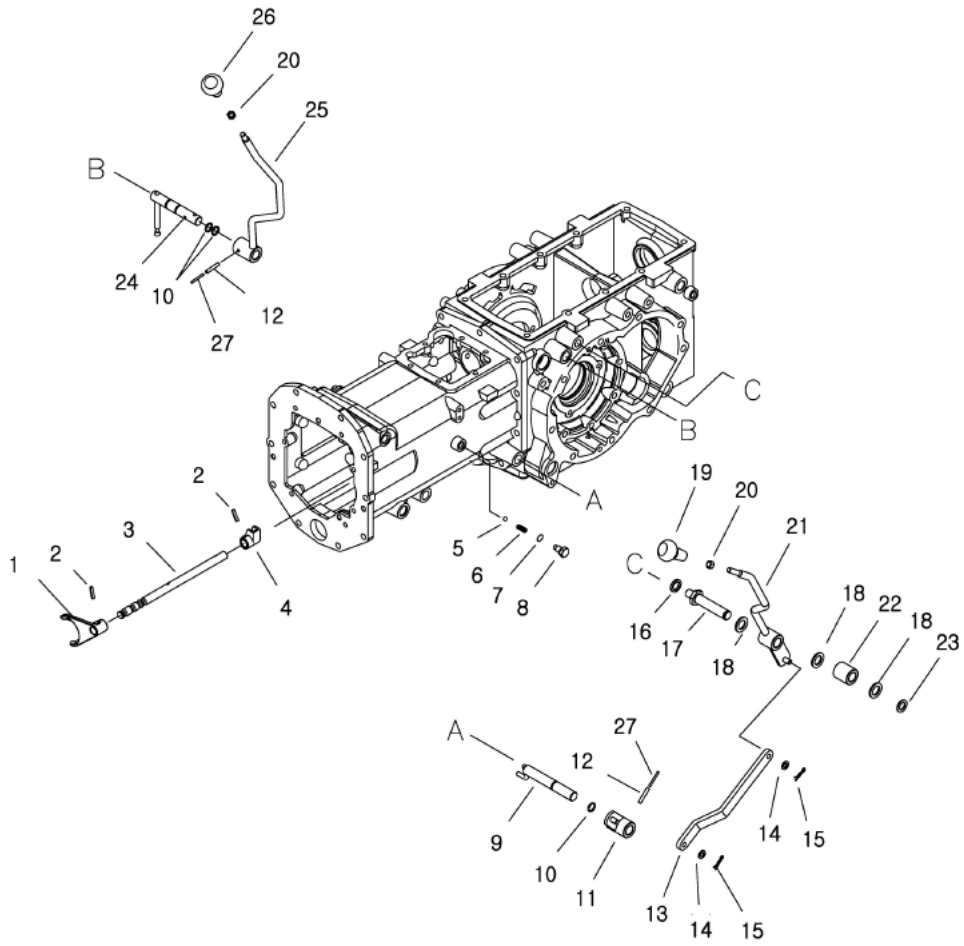
MEC

번호 NO.	부품번호 PART NO.	부품명 PART NAME	사양 SPEC.	수량 QTY	유효일 Effective	비고 REM.
1	40229665	GRIP-MAIN_SHIFT-TRG970	주변속 손잡이	1	2009-09-25	
2	40028726	NUT-HEX 1 TY-S301120043	너트	1	2006-11-30	
3	40011618	LEVER-M/SHIFT HAND-TRG292	주변속 핸드 레버	1	2006-11-30	
4	40013024	MAIN CHANGE-LEVER ASSY-G292	주변속 레버 조립체	1	2006-11-30	
5	40028948	BOLT-HEX W/WS-S154102533	볼트	5	2006-11-30	
6	40029167	PIN-SPRING-S446062510	스프링 핀	8	2006-11-30	
7	40010339	BALL-SHIFT FORK-CVG000	변속 포크 볼	3	2006-11-30	
8	40011943	SPRING-TRG290	스프링	3	2006-11-30	
9	40029196	O-RING-S801010A10	오링	3	2006-11-30	
10	40009498	BOLT-RAIL-TRG291	레일 볼트	3	2006-11-30	
11	40028921	BOLT-HEX W/WS-S153082033	볼트	1	2006-11-30	
12	40011901	HOLDER-ADAPTER-TRG290	어댑터 홀더	1	2006-11-30	
13	40009574	ADAPTOR-MAIN SHIFT(1-2)-TRG290	주변속 어댑터(1, 2)	1	2006-11-30	
14	40009075	RAIL-MAIN SHIFT(1-2)-TRG290	주변속 레일(1,2)	1	2006-11-30	
15	40009572	FORK-MAIN SHIFT(1-2)-TRG290	주변속 1,2단 포크	1	2006-11-30	
16	40009848	PIN-TRG290	핀	1	2006-11-30	
17	40009573	FORK-MAIN SHIFT(3-4)-TRG290	주변속 3,4단 포크	1	2006-11-30	
18	40009242	RAIL-MAIN SHIFT-TRG290	주변속 레일	1	2006-11-30	
19	40009947	ADAPTOR-MAIN SHIFT(3-4)-TRG290	주변속 어댑터(3, 4)	1	2006-11-30	
20	40009187	FORK-RANGE HIGH-TRG291	주변속 고속 포크	1	2006-11-30	
21	40009624	RAIL-RANGE-TRG291	주변속 레일	1	2007-04-26	
22	40010270	ADAPTOR-RANGE-TRG291	주변속 어댑터	1	2006-11-30	
23	40012236	LEVER-4WD-TRG291	4륜 레버	1	2006-11-30	
24	40029204	O-RING-S801016010	오링	2	2006-11-30	
25	40012481	ARM-PTO-TRG293	피티오 암	1	2006-11-30	
26	40029172	PIN-SPRING-S446063512	스프링 핀	2	2006-11-30	
27	40012245	LINK-4WD-TRG293	4WD 링크	1	2006-11-30	
28	40028158	WASHER-PLN-S363100013	평와셔	2	2006-11-30	
29	40029132	PIN-SNAP-S443100013	스냅핀	2	2006-11-30	
30	40029555	WASHER-SPR-S361160013	스프링 와셔	1	2006-11-30	
31	40009903	SHAFT-HAND LEVER-TRG293	핸드 레버 축	1	2007-12-31	
32	40028181	WASHER-PLN-S364200013	평와셔	3	2006-11-30	
33	40008384	KNOB-4WD-TRG970	4륜 구동 손잡이	1	2009-11-22	
34	40029047	NUT-HEX SMALL-S314100013	너트	2	2006-11-30	
35	40236822	LEVER-4WD-TRG293	4륜 레버	1	2010-01-28	
36	40010022	SPACER-TRG293	스페이서	1	2006-11-30	EX
37	40029265	RING-SNAP-S810020001	스냅링	1	2006-11-30	
38	40012467	LEVER-RANGE#1-TRG291	주변속 1번 레버	1	2006-11-30	
39	40011625	LEVER-RANGE HAND-TRG293	주변속 핸드 레버	1	2006-11-30	
40	40229198	KNOB-RANGE-TRG970	주변속 손잡이	1	2009-09-25	
41	40012772	PIN-SPRING-A0621026	스프링 핀	2	2006-11-30	
42	40012771	PIN-SPRING-A0621025	스프링 핀	3	2006-11-30	

변속레버 및 포크  
SHIFT LEVER & FORK

G290S01-3

HST



# 변속레버 및 포크 SHIFT LEVER & FORK

G290S01-3

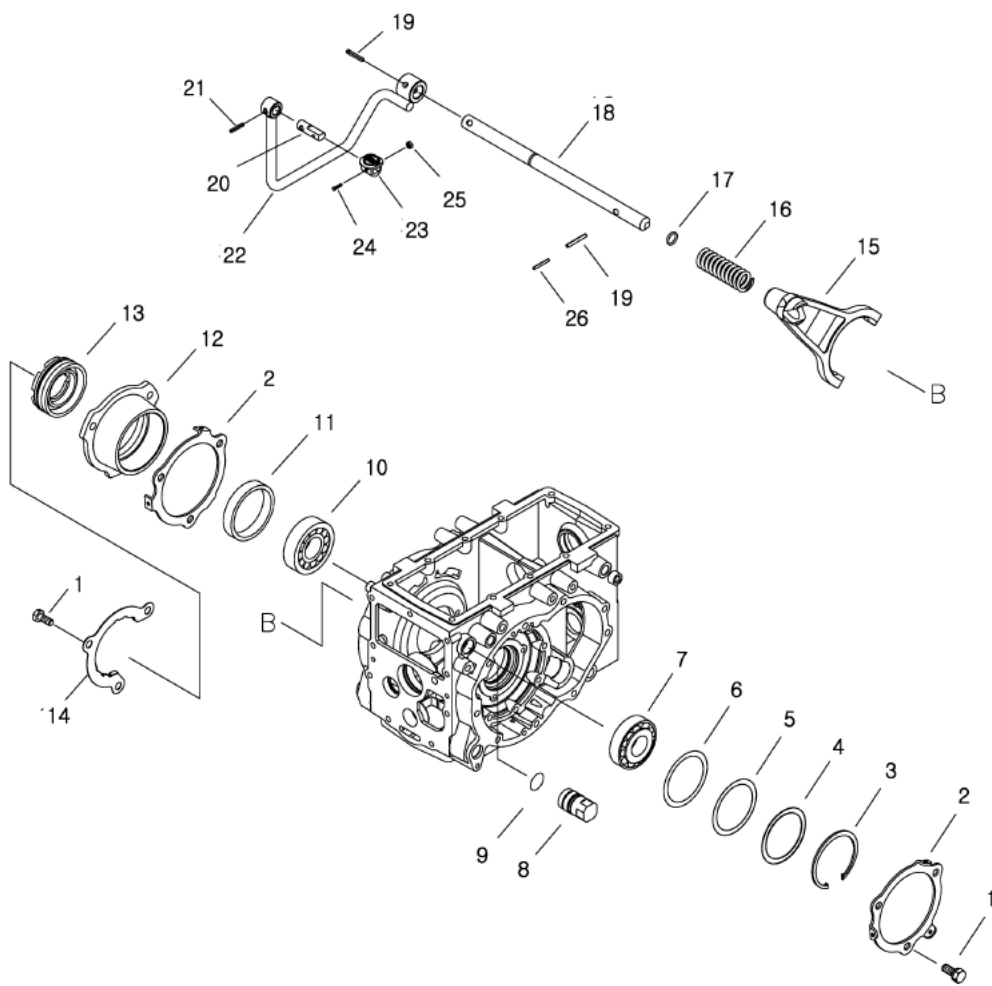
HST

번호 NO.	부품번호 PART NO.	부품명 PART NAME	사양 SPEC.	수량 QTY	유효일 Effective	비고 REM.
1	40009187	FORK-RANGE HIGH-TRG291 무변속 고속 포크		1	2006-11-30	
2	40029167	PIN-SPRING-S446062510 스프링 핀	D6X25L	8	2006-11-30	
3	40009861	RAIL-RANGE-TRG291 무변속 레일		1	2006-11-30	
4	40010270	ADAPTOR-RANGE-TRG291 무변속 아답터		1	2006-11-30	
5	40010339	BALL-SHIFT FORK-CVG000 변속 포크 볼		1	2006-11-30	
6	40011943	SPRING-TRG290 스프링	D1.6XD8.75X26.6L	1	2006-11-30	
7	40029196	O-RING-S801010A10 오링	D9.8XW2.4	1	2006-11-30	
8	40009498	BOLT-RAIL-TRG291 레일 볼트	H19	1	2006-11-30	
9	40012236	LEVER-4WD-TRG291 4륜 레버		1	2006-11-30	
10	40029204	O-RING-S801016010 오링	D15.8XW2.4	3	2006-11-30	
11	40012481	ARM-PTO-TRG293 피티오 암		1	2006-11-30	
12	40029172	PIN-SPRING-S446063512 스프링 핀	D6X35L	2	2006-11-30	
13	40012245	LINK-4WD-TRG293 4WD 링크		1	2006-11-30	
14	40028158	WASHER-PLN-S363100013 평와셔	O.D18X1.D10.5X2T	2	2006-11-30	
15	40029132	PIN-SNAP-S443100013 스냅핀	D10X0L	2	2006-11-30	
16	40029555	WASHER-SPR-S361160013 스프링 와셔	O.D28X1.D16.2X4T	1	2006-11-30	
17	40009903	SHAFT-HAND LEVER-TRG293 핸드 레버 축	H24	1	2007-12-31	
18	40028181	WASHER-PLN-S364200013 평와셔	O.D37X1.D21X3T	3	2006-11-30	
19	40008384	KNOB-4WD-TRG970 4륜 구동 손잡이		1	2009-11-22	
20	40029047	NUT-HEX SMALL-S314100013 너트	M10XP1.25	2	2006-11-30	
21	40236822	LEVER-4WD-TRG293 4륜 레버		1	2010-01-28	
22	40010022	SPACER-TRG293 스페이서	OD35XID20X39L	1	2006-11-30	
23	40029265	RING-SNAP-S810020001 스냅링	D20	1	2006-11-30	
24	40012467	LEVER-RANGE#1-TRG291 무변속 1번 레버		1	2006-11-30	
25	40011625	LEVER-RANGE HAND-TRG293 무변속 핸드 레버		1	2006-11-30	
26	40229196	KNOB-RANGE-TRG970 무변속 손잡이		1	2009-09-25	
27	40012772	PIN-SPRING-A0621026 스프링 핀	D4X35L	2	2006-11-30	

차동 고정 장치  
DIFF-LOCK

G320S01-1

MEC



## 차동 고정 장치 DIFF-LOCK

G320S01-1

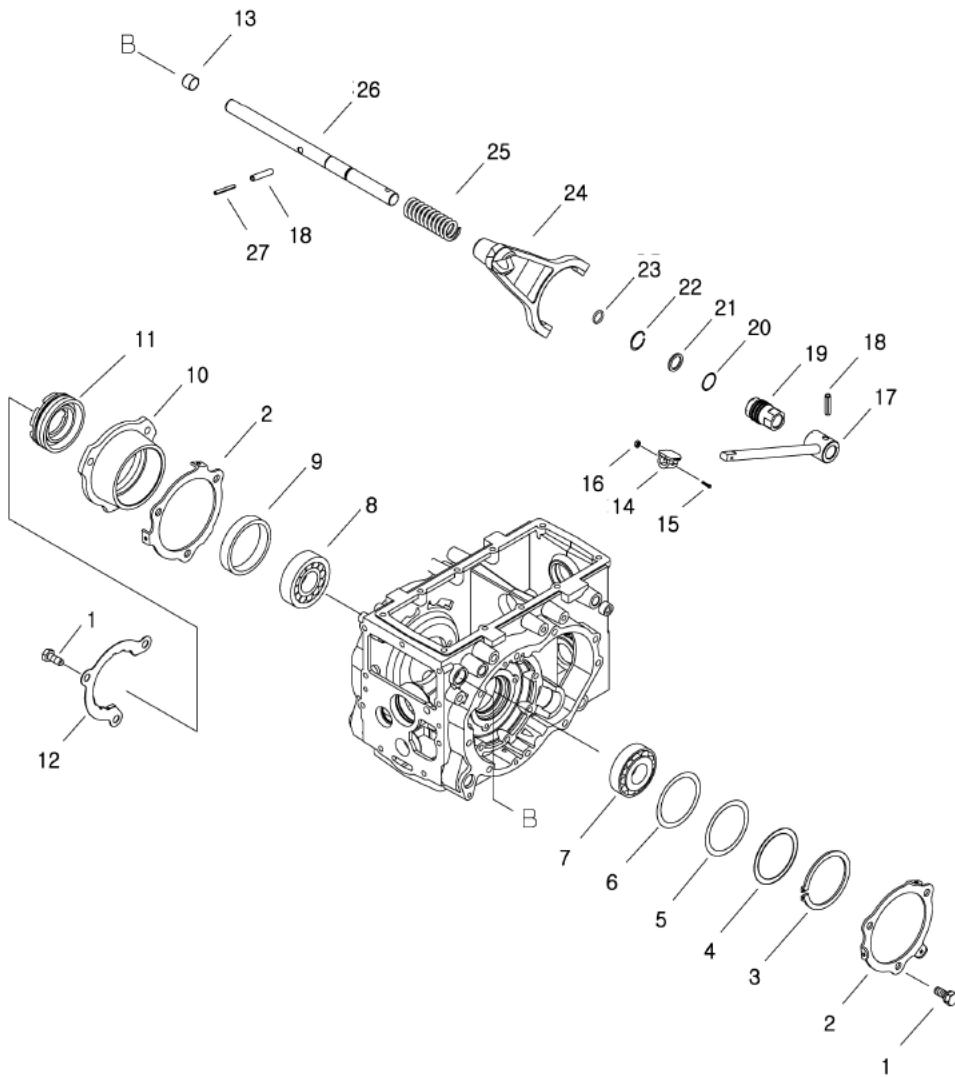
MEC

번호 NO.	부품번호 PART NO.	부품명 PART NAME	사양 SPEC.	수량 QTY	유효일 Effective	비고 REM.
1	40028949	BOLT-HEX W/WS-S154103033 볼트	M10XP1.25X30L	6	2006-11-30	
2	40012622	HOLDER-SPRING(LH)-TRG650 스프링 홀더	3.2T	2	2006-11-30	
3	40029304	RING-SNAP-S811090001 스냅링	D90	1	2006-11-30	
4	40012427	LINER-TRG970 라이너	OD89.0XID73.0X0.1t	AR	2006-11-30	
5	40012428	LINER-TRG970 라이너	OD89.0XID73.0X0.2t	AR	2006-11-30	
6	40012429	LINER-TRG970 라이너	OD89.0XID73.0X0.5t	3	2006-11-30	
7	40012713	BEARING-BALL-A0862100 볼 베어링	#62100	1	2006-11-30	
8	40010015	ADAPTOR-R/DIFF SHAFT-TRG320 아답터	OD31X52L	1	2006-11-30	
9	40029247	O-RING-S804028010 오링	D27.5XW2	1	2006-11-30	
10	40010341	BEARING-TAPER-CVG000 테이퍼 베어링		1	2006-11-30	
11	40009784	SPACER-TRG320 스페이서	OD89.1XID77.1X12L	1	2006-12-15	
12	40010179	SUPPORT-DIFF-TRG320 차동장치 지지대		1	2006-11-30	
13	40010125	SCREW-TRG320 스크류	OD85.0XID38.0X30.0L	1	2006-11-30	
14	40011827	PLATE-LOCK-TRG320 고정 플레이트	1T	1	2006-11-30	
15	40009323	FORK-DIFF LOCK-TRG320 차동장치 포크		1	2006-11-30	
16	40011981	SPRING-DIFF-TRG320 차동장치 스프링	D4.5XD21.5X98.5L	1	2006-11-30	
17	40029204	O-RING-S801016010 오링	D15.8XW2.4	1	2006-11-30	
18	40052905	SHAFT-DIFF LOCK-TRG320 디프 페달		1	2007-12-31	
19	40029179	PIN-SPRING-S446084012 스프링 핀	D8X40L	2	2006-11-30	
20	40123159	LEVER DIFF LOCK-A1320039 디프록 레버		1	2006-12-15	
21	40029168	PIN-SPRING-S446062512 스프링 핀	D6X25L	1	2006-11-30	
22	40052906	LEVER-DIFF LOCK-TRG320 차동고정장치 레버		1	2007-09-09	
23	40008381	PEDAL-DIFF-TRG970 차동고정 페달		1	2006-11-30	
24	40028692	SCREW-CROSS RD-S224402511 스크류	M4X0.7PX25L	1	2006-11-30	
25	40029071	NUT-FLANGE-S345040013 플랜지 너트	M4XP0.7	1	2006-11-30	
26	40029164	PIN-SPRING-S446054012 스프링 핀	D5X40L	1	2006-11-30	

# 차동 고정 장치 DIFF-LOCK

G320S01-2

HST



## 차동 고정 장치 DIFF-LOCK

G320S01-2

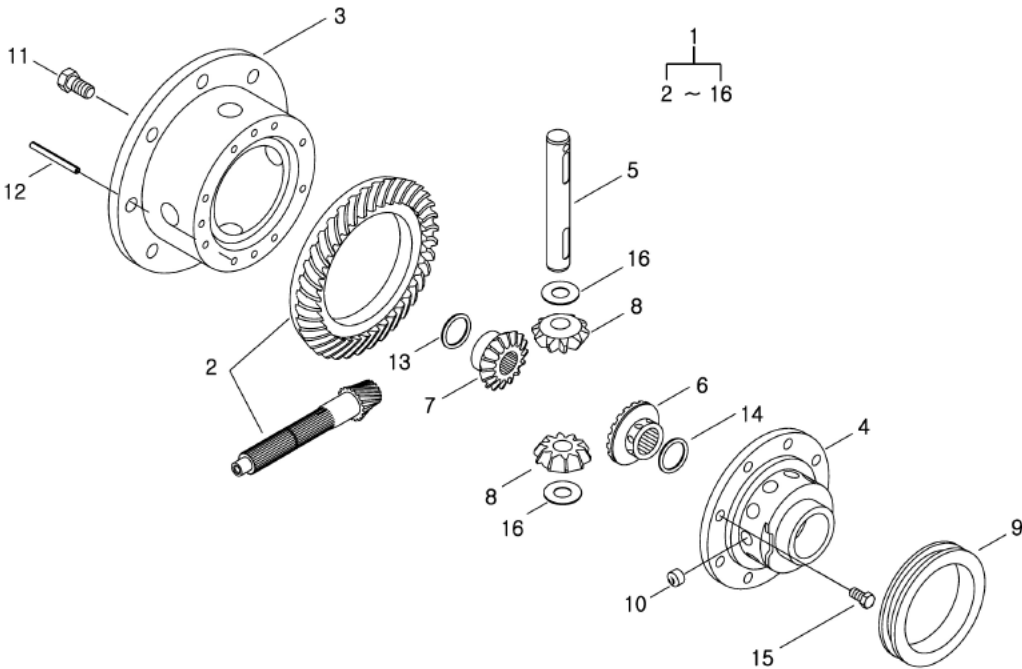
HST

번호 NO.	부품번호 PART NO.	부품명 PART NAME	사양 SPEC.	수량 QTY	유효일 Effective	비고 REM.
1	40028949	BOLT-HEX W/WS-S154103033	볼트	M10XP1.25X30L	6	2006-11-30
2	40012622	HOLDER-SPRING(LH)-TRG650	스프링 홀더	3.2T	2	2006-11-30
3	40029304	RING-SNAP-S811090001	스냅링	D90	1	2006-11-30
4	40012427	LINER-TRG970	라이너	OD89.0XID73.0X0.1t	AR	2006-11-30
5	40012428	LINER-TRG970	라이너	OD89.0XID73.0X0.2t	AR	2006-11-30
6	40012429	LINER-TRG970	라이너	OD89.0XID73.0X0.5t	3	2006-11-30
7	40012713	BEARING-BALL-A0862100	볼 베어링	#62100	1	2006-11-30
8	40010341	BEARING-TAPER-CVG000	테이퍼 베어링		1	2006-11-30
9	40009784	SPACER-TRG320	스페이서	OD89.1XID77.1X12L	1	2006-12-15
10	40010179	SUPPORT-DIFF-TRG320	차동장치 지지대		1	2006-11-30
11	40010125	SCREW-TRG320	스크류	OD85.0XID38.0X30.0L	1	2006-11-30
12	40011827	PLATE-LOCK-TRG320	고정 플레이트	1T	1	2006-11-30
13	40012282	CAP-RAIL-TRG290	레일 캡	0.8T	1	2006-11-30
14	40008381	PEDAL-DIFF-TRG970	차동고정 페달		1	2006-11-30
15	40028692	SCREW-CROSS RD-S224402511	스크류	M4X0.7PX25L	1	2006-11-30
16	40029071	NUT-FLANGE-S345040013	플랜지 너트	M4XP0.7	1	2006-11-30
17	40012246	PEDAL-DIFF-TRG320	차동고정 페달(HST)		1	2006-11-30
18	40029179	PIN-SPRING-S446084012	스프링 핀	D8X40L	2	2006-11-30
19	40010015	ADAPTOR-R/DIFF SHAFT-TRG320	아답터	OD31X52L	1	2006-11-30
20	40029247	O-RING-S804028010	오링	D27.5XW2	1	2006-11-30
21	40012099	WASHER-TRG320	와셔	OD27.5XID20.5X2.3T	1	2006-11-30
22	40029306	RING-SNAP-S812020001	스냅링	D20	1	2006-11-30
23	40029204	O-RING-S801016010	오링	D15.8XW2.4	1	2006-11-30
24	40009323	FORK-DIFF LOCK-TRG320	차동장치 포크		1	2006-11-30
25	40011981	SPRING-DIFF-TRG320	차동장치 스프링	D4.5XD21.5X98.5L	1	2006-11-30
26	40009647	SHAFT-DIFF LOCK-TRG320	차동장치 축	OD20X338.5L	1	2006-11-30
27	40029164	PIN-SPRING-S446054012	스프링 핀	D5X40L	1	2006-11-30



차동 장치  
REAR DIFFERENTIAL

G310S01-1



# 차동 장치 REAR DIFFERENTIAL

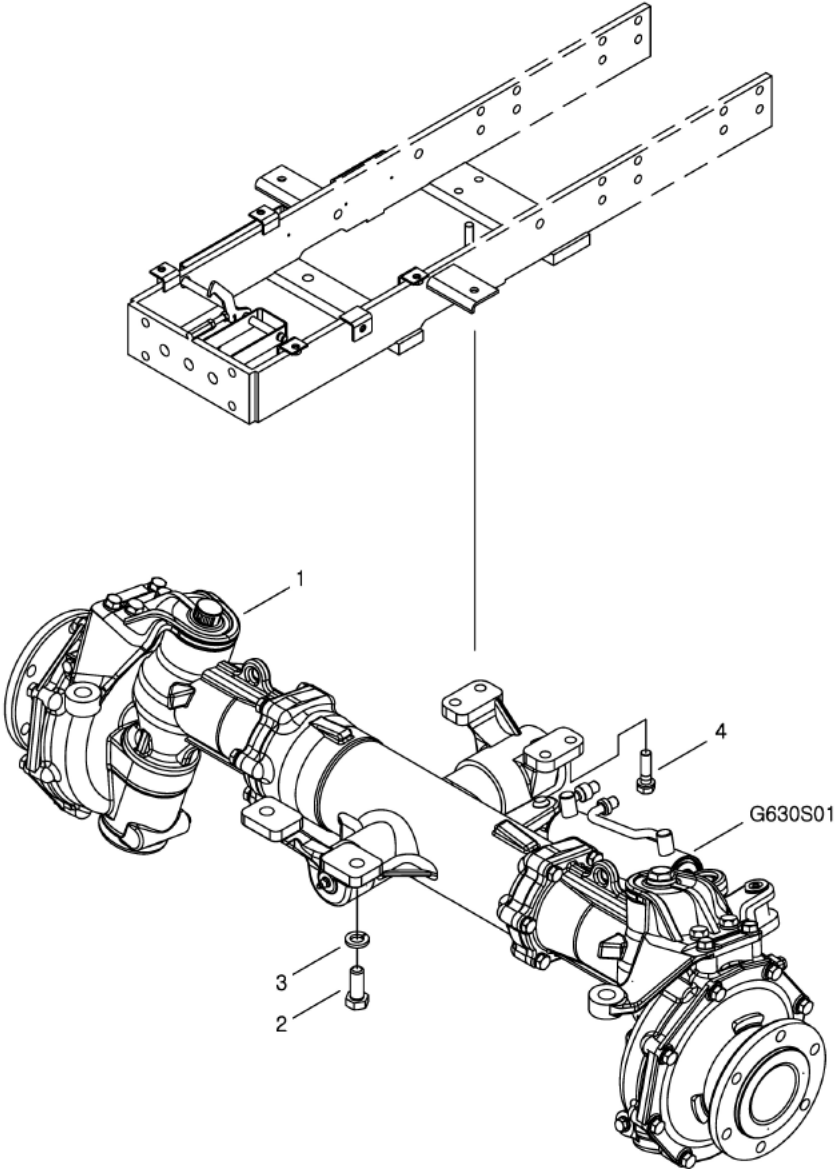
G310S01-1

번호 NO.	부품번호 PART NO.	부품명 PART NAME	사양 SPEC.	수량 QTY	유효일 Effective	비고 REM.
1	40199716	DIFF ASSY-REAR-G310 후륜 차동장치 조립체		1	2008-04-15	
2	40182271	GEAR SET-RING&PINION-G310 링 피니언 기어 셋		1	2007-04-10	
3	40008994	CASE-DIFF(1)-TRG310 차동장치 케이스(1)		1	2006-11-30	
4	40009434	CASE-DIFF(2)-TRG310 차동장치 케이스(2)		1	2006-11-30	
5	40010205	SHAFT-(1)-TRG310 축(1)	OD19.05X130L	1	2006-11-30	
6	40182442	GEAR-DIFF SIDE(LH)-TRG310 사이드 기어(좌)		1	2009-02-28	
7	40182443	GEAR-DIFF SIDE(RH)-TRG310 차동사이드기어		1	2007-11-19	
8	40182444	GEAR-PINION DRV-TRG310 피니언구동기어		2	2007-11-19	
9	40009810	HUB-DIFF/LOCK-TRG310 차동 고정 장치 허브	OD99.0X17.0L	1	2006-11-30	
10	40009888	ROLLER-TRG310 롤러	D12	10	2006-11-30	
11	40182446	BOLT-FLANGE/M12-TRG310 플랜지 볼트		8	2008-08-25	
12	40029174	PIN-SPRING-S446065010 스프링 핀	D6X50L	1	2006-11-30	
13	40012426	WASHER-THRUST-TRG970 트러스트 와셔	OD71.44XID41.47X0.8L	1	2006-11-30	
14	40012128	WASHER-THRUST(LH)-TRG310 와셔	OD74.0XID55.0X0.8L	1	2006-11-30	
15	40182447	BOLT-FLANGE/M8-TRG310 플랜지 볼트		8	2009-02-28	
16	40012423	WASHER-THRUST-TRG970 트러스트 와셔	OD45.07XID19.45X0.8L	2	2006-11-30	

앞차축 조립체  
FRONT AXLE ASSY

G400S01-2

EXP



## 앞차축 조립체 FRONT AXLE ASSY

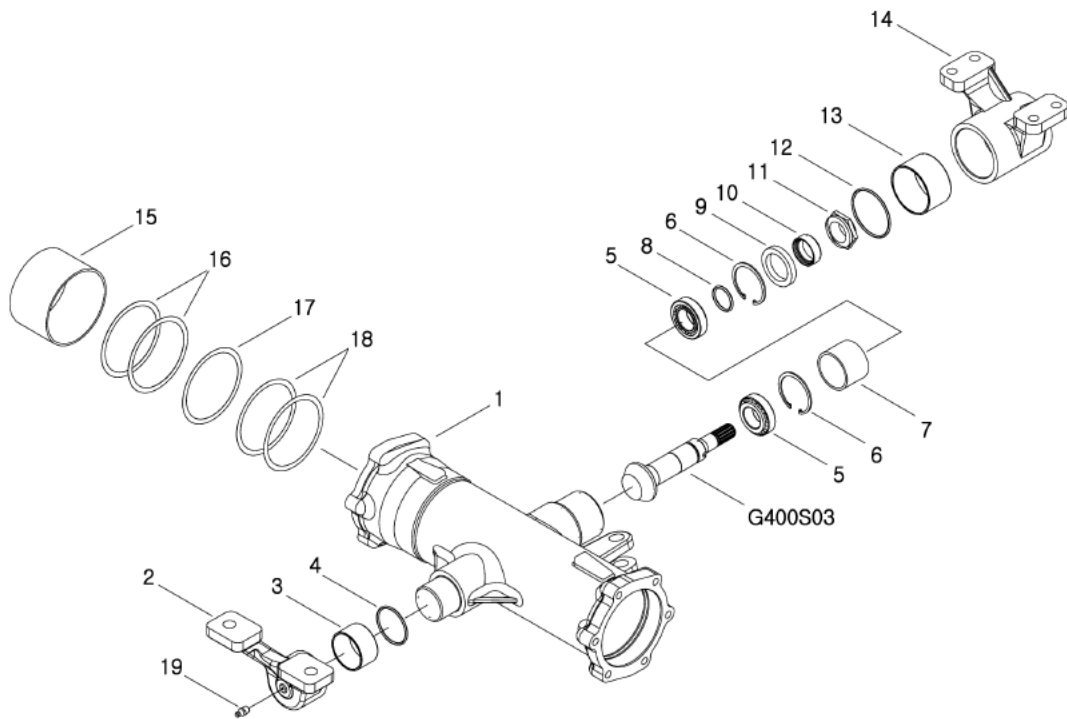
G400S01-2

EXP

번호 NO.	부품번호 PART NO.	부품명 PART NAME	사양 SPEC.	수량 QTY	유효일 Effective	비고 REM.
1	20122501	FRONT AXLE ASSY-I-G400 앞차축 조립체		1		
2	40029476	BOLT-HEX-S103164043 볼트	M16X1.5PX40L	2	2006-11-30	
3	40029555	WASHER-SPR-S361160013 스프링 와셔	O.D28X1.D16.2X4T	2	2006-11-30	
4	40028961	BOLT-HEX W/WS-S154124533 볼트	M12XP1.25X45L	4	2006-11-30	

앞차축 케이스  
FRONT AXLE CASE

G400S02-1



## 앞차축 케이스 FRONT AXLE CASE

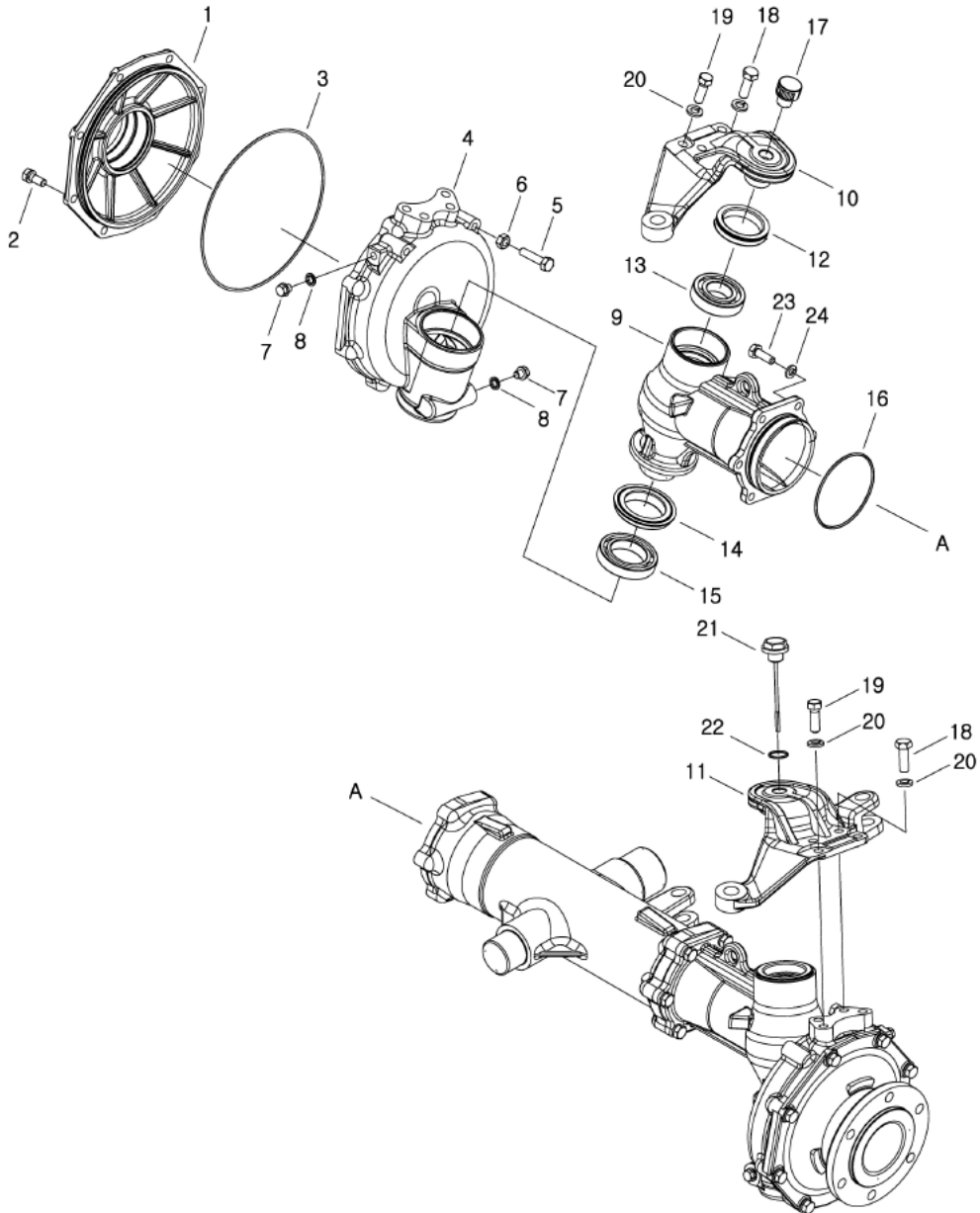
G400S02-1

번호 NO.	부품번호 PART NO.	부품명 PART NAME	사양 SPEC.	수량 QTY	유효일 Effective	비고 REM.
1	40188920	CASE-F/AXLE-TRG400	앞차축 케이스	1	2009-06-28	
2	40188925	BRACKET-F/AXLE FRONT-TRG400	앞차축 브라켓(앞)	1	2009-06-28	
3	40012680	BUSHING-A0678330	부싱	1	2006-11-30	#83
4	40029224	O-RING-S802050010	오링	1	2006-11-30	D49.4XW3.1
5	40062805	BEARING-TAPER ROLLER-TRG283	테이퍼 롤러 베어링	2	2006-11-30	#32006XJ
6	40029298	RING-SNAP-S811055001	스냅링	2	2006-11-30	D55
7	40188660	SPACER-TRG400	스페이서	1	2009-01-05	OD54.2X26L
8	40029212	O-RING-S801030010	오링	1	2006-11-30	D29.7XW3.5
9	40012877	SEAL-OIL-A0651402	오일 씬	1	2006-11-30	
10	40214002	BUSHING-SEAL-TRG400	씬 부싱	1	2009-06-28	OD45X15
11	40009935	NUT-HEX-TRG970	너트	1	2006-11-30	M30X1.5
12	40029226	O-RING-S802065010	오링	1	2006-11-30	D64.4XW3.1
13	40012937	BUSHING-DU-A0678640	부싱	1	2006-11-30	#86
14	40188924	BRACKET-F/AXLE REAR-TRG400	앞차축 브라켓(뒤)	1	2009-06-28	
15	40188661	SPACER-TRG400	스페이서	1	2009-01-05	OD110X93.5L
16	40214597	LINER-TRG400	라이너	2	2009-01-05	OD109XID95X0.1
17	40214596	LINER-TRG400	라이너	1	2009-01-05	OD109XID95X0.2
18	40188947	LINER-TRG400	라이너	2	2009-01-05	OD109XID95X0.3T
19	40009516	NIPPLE-GREASE-TRG970	니플	1	2006-11-30	M10XPT1/8

앞차축 케이스  
FRONT AXLE CASE

G400S02-3

EXP



## 앞차축 케이스 FRONT AXLE CASE

G400S02-3

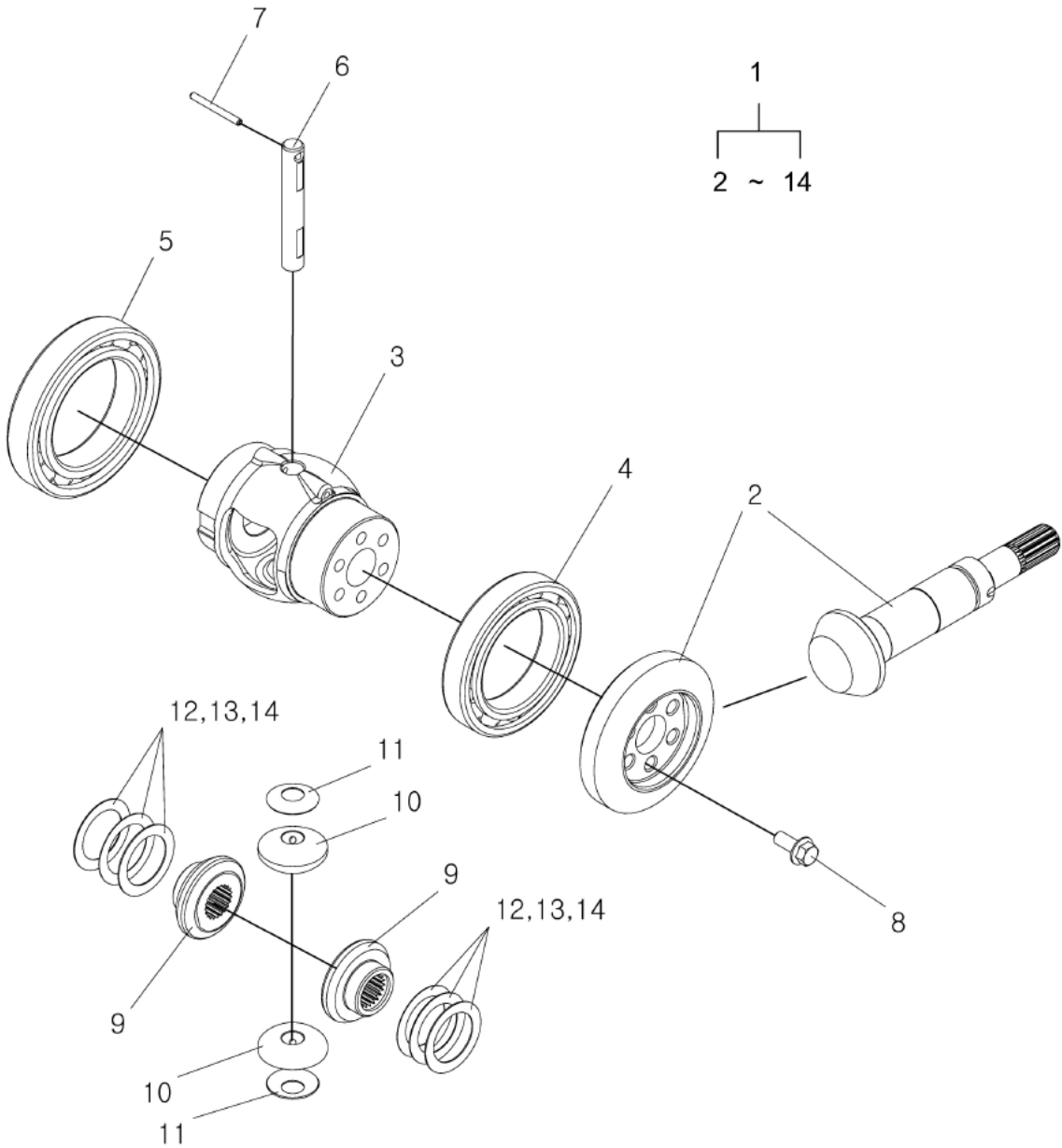
EXP

번호 NO.	부품번호 PART NO.	부품명 PART NAME	사양 SPEC.	수량 QTY	유효일 Effective	비고 REM.
1	40188923	COVER-GEAR CASE-TRG400 기어 케이스 커버		2	2009-06-28	
2	40028937	BOLT-HEX W/WS-S153102533 볼트	M10XP1.5X25L	16	2006-11-30	
3	40007364	O-RING-RUBBER-TRG970 오링	D3XOD231.0	2	2006-11-30	
4	40188922	CASE-GEAR-TRG400 앞차축 기어 케이스		2	2009-06-28	
5	40079264	BOLT-HEX FT-S163104543 볼트	M10X1.5PX45L	2	2006-11-30	
6	40028723	NUT-HEX 1 TY-S301100043 너트	M10X1.5P	2	2006-11-30	
7	40188671	BOLT-FLANGE/M10-TRG400 플랜지 볼트	M10X1.25X10L	4	2008-10-23	
8	40188670	WASHER-A0667010 washer	M10	4	2008-10-27	
9	40188921	CASE-KING PIN-TRG400 앞차축 킹핀 케이스		2	2009-06-28	
10	40232576	ARM-HOLDER RH-TRG400 우측 알 홀더		1	2009-11-29	RH
11	40232575	ARM-HOLDER LH-TRG400 좌측 홀더 알		1	2009-11-29	LH
12	40194978	SEAL-OIL-TRG400 오일씰	ID52XOD72X13.5	2	2008-07-22	
13	40012709	BEARING-BALL-A0862070 볼 베어링	#62070	2	2006-11-30	
14	40188938	SEAL-OIL-TRG400 오일씰	QLF578016.5	2	2009-01-05	
15	40195101	BEARING-BALL-A0860100 볼 베어링	#6010	2	2007-12-26	
16	40117166	O-RING-S802105010 오링	D104.4XW3.1	2	2006-11-30	
17	40031633	CAP-OIL-TRG400 오일캡		1	2008-10-16	
18	40009921	BOLT-REAMER-TRG970 리머 볼트	M12X1.75X35.0L	4	2006-11-30	
19	40089381	BOLT-HEX-S105123553 볼트	M12XP1.75X35L	4	2009-12-30	
20	40029551	WASHER-SPR-S361120013 스프링 와셔	O.D21.5XI.D12.2X3T	8	2006-11-30	
21	40186673	PLUG-OIL-TRG400 오일 플러그		1	2009-01-05	
22	40029209	O-RING-S801022010 오링	D21.8XW2.4	1	2006-11-30	
23	40214684	BOLT-HEX(M10X1.5X30)-TRG400 볼트	M10X1.5X30	12	2009-01-05	
24	40029549	WASHER-SPR-S361100013 스프링 와셔	O.D18.4XI.D10.2X2.5T	12	2006-11-30	



앞차축 차동장치  
FRONT DIFFERENTIAL

G400S03-1



# 앞차축 차동장치 FRONT DIFFERENTIAL

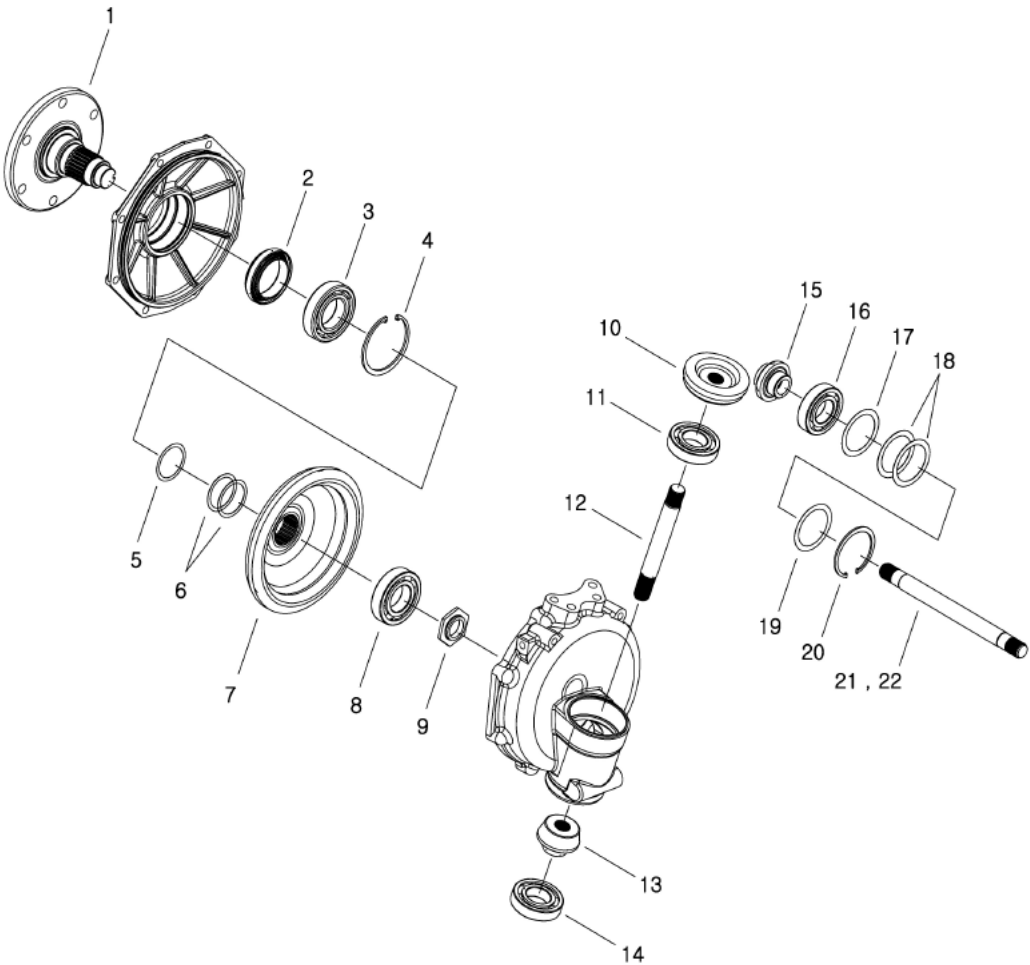
G400S03-1

번호 NO.	부품번호 PART NO.	부품명 PART NAME	사양 SPEC.	수량 QTY	유효일 Effective	비고 REM.
1	40188907	DIFF ASSY-FRONT-G400 앞차축 디프 조립체		1	2009-06-28	
2	40188908	GEAR SET-PINION+RING-G400 피니언&링기어 조립		1	2009-06-28	
3	40188911	CASE-DIFF-TRG400 앞차축 디프 케이스		1	2009-06-28	
4	40188918	BEARING-BALL-A0860130 볼 베어링	#6013	1	2008-04-30	
5	40188919	BEARING-BALL-A0860140 볼 베어링	#6014	1	2008-04-30	
6	40188914	SHAFT-DIFF-TRG400 디프 축		1	2009-01-05	
7	40116116	PIN-SPRING-S446044012 스프링 핀	D4X40L	1	2006-11-30	
8	40182447	BOLT-FLANGE/M8-TRG310 플랜지 볼트		6	2009-02-28	
9	40188912	GEAR-DIFF SIDE(14T)-TRG400 디프 사이드 기어	BEVEL-14T	2	2009-01-05	
10	40188913	GEAR-MATE(10T)-TRG400 메이트 기어(10T)	BEVEL-10T	2	2009-01-05	
11	40188916	LINER-DIFF PINION-TRG400 디프 피니언 라이너	OD31XID13.5X0.8T	2	2009-01-05	
12	40188915	LINER-DIFF GEAR-TRG400 디프 기어 라이너	OD46XID32.5X0.8T	2	2009-01-05	
13	40214735	LINER-DIFF GEAR-TRG400 디프 기어 라이너	OD46XID32.5X0.4T	2	2009-01-05	
14	40214736	LINER-DIFF GEAR-TRG400 디프 기어 라이너	OD46XID32.5X0.4T	2	2009-01-05	

앞차축 구동장치  
FRONT DRIVE

G400S04-2

EXP



## 앞차축 구동장치 FRONT DRIVE

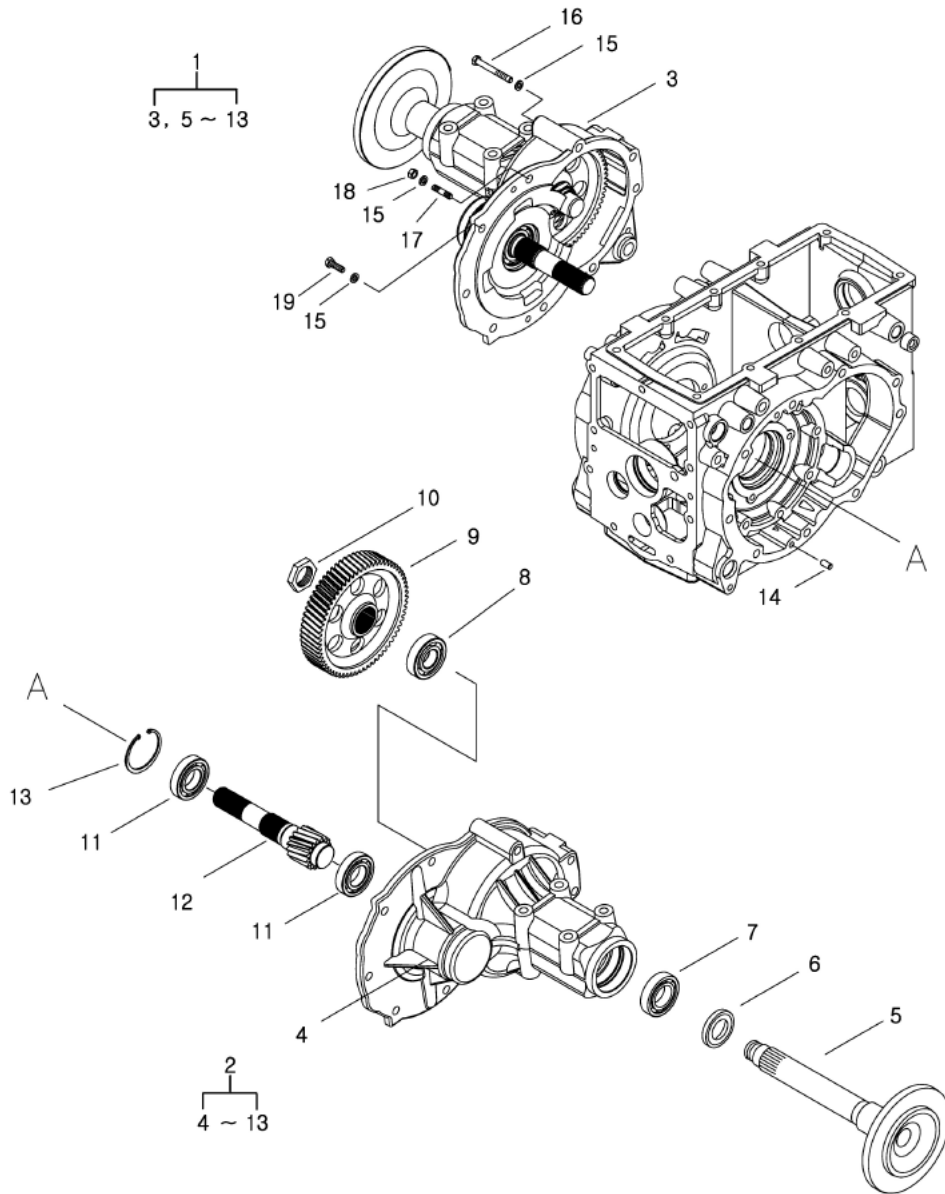
G400S04-2

EXP

번호 NO.	부품번호 PART NO.	부품명 PART NAME	사양 SPEC.	수량 QTY	유효일 Effective	비고 REM.
1	40188935	SHAFT-F/AXLE-TRG400	앞 차축	2	2009-01-05	
2	40188939	SEAL-OIL-TRG400	오일씰	2	2009-01-05	
3	40061089	BEARING-BALL-A0862090	볼 베어링	2	2006-11-30	
4	40198357	RING-SNAP-S811085001	스냅링	2	2008-03-31	
5	40188946	LINER-TRG400	라이너	2	2009-01-05	
6	40188945	LINER-TRG400	라이너	4	2009-01-05	
7	40188931	GEAR-BEVEL(49T)-TRG400	베벨 기어(49T)	2	2009-06-28	
8	40012711	BEARING-BALL-A0862080	볼 베어링	2	2006-11-30	
9	40009906	NUT-LOCK-TRG400	고정 너트	2	2006-11-30	
10	40188929	GEAR-BEVEL(19T)-TRG400	베벨 기어(19T)	2	2009-06-28	
11	40012709	BEARING-BALL-A0862070	볼 베어링	2	2006-11-30	
12	40188934	SHAFT-KING PIN-TRG400	킹핀 축	2	2009-01-05	
13	40188930	GEAR-BEVEL(11T)-TRG400	베벨 기어(11T)	2	2009-06-28	
14	40012709	BEARING-BALL-A0862070	볼 베어링	2	2006-11-30	
15	40188928	GEAR-BEVEL(9T)-TRG400	베벨 기어(9T)	2	2009-06-28	
16	40012709	BEARING-BALL-A0862070	볼 베어링	2	2006-11-30	
17	40188667	LINER-TRG400	라이너	2	2009-06-28	
18	40188666	LINER-TRG400	라이너	4	2009-06-28	
19	40214598	LINER-TRG400	라이너	2	2009-06-28	
20	40029301	RING-SNAP-S811072001	스냅링	2	2006-11-30	
21	40188933	SHAFT-F/DIFF RH-TRG400	디프 축(우)	1	2009-01-05	RH
22	40188932	SHAFT-F/DIFF LH-TRG400	디프 축(좌)	1	2009-01-05	LH

# 뒷차축 최종구동 REAR AXLE

G480S01-1

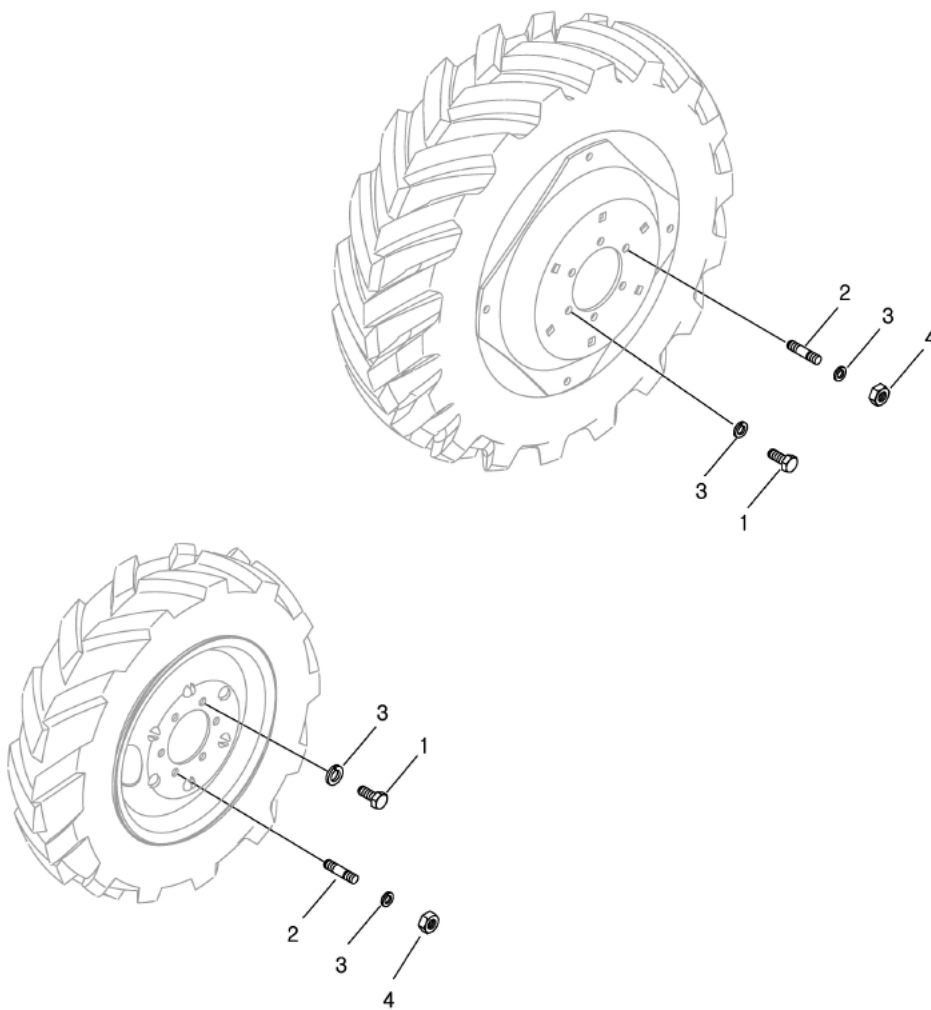




앞,뒤 타이어  
FRONT & REAR WHEEL(TIRE)

G490S01-6

NO-WHEEL

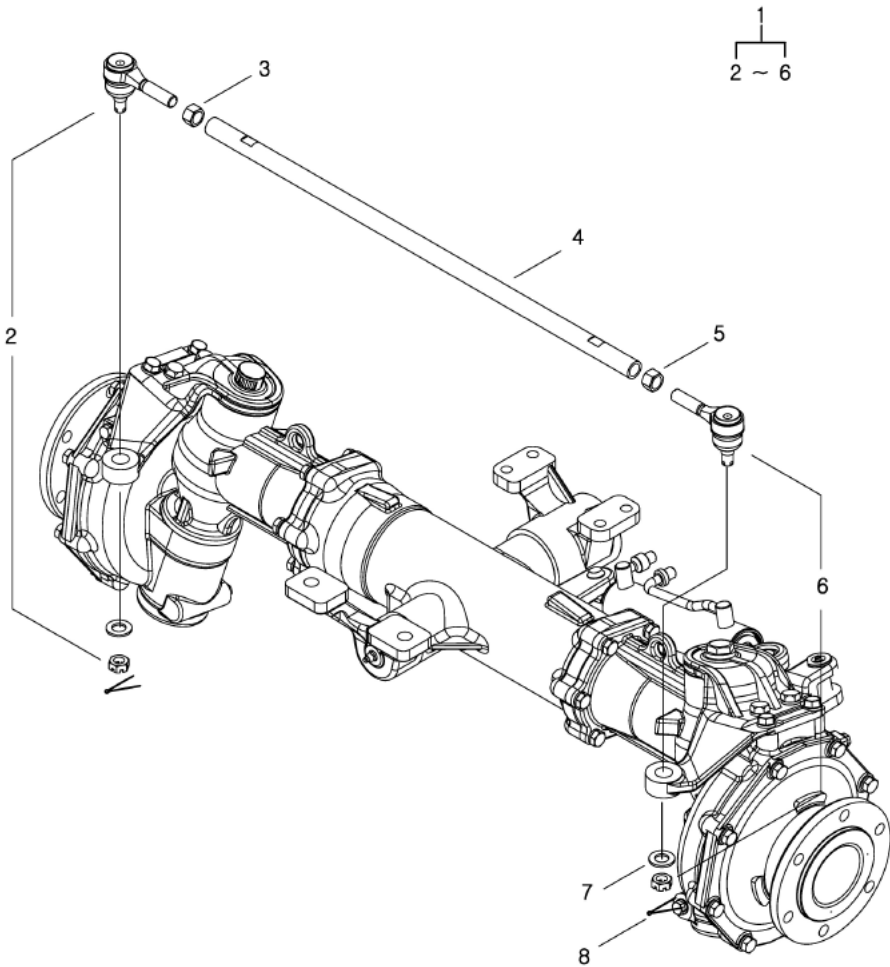






타이로드 & 조향실린더  
TIE-ROD & STEERING CYLINDER

G610S01-1



# 타이로드 & 조향실린더 TIE-ROD & STEERING CYLINDER

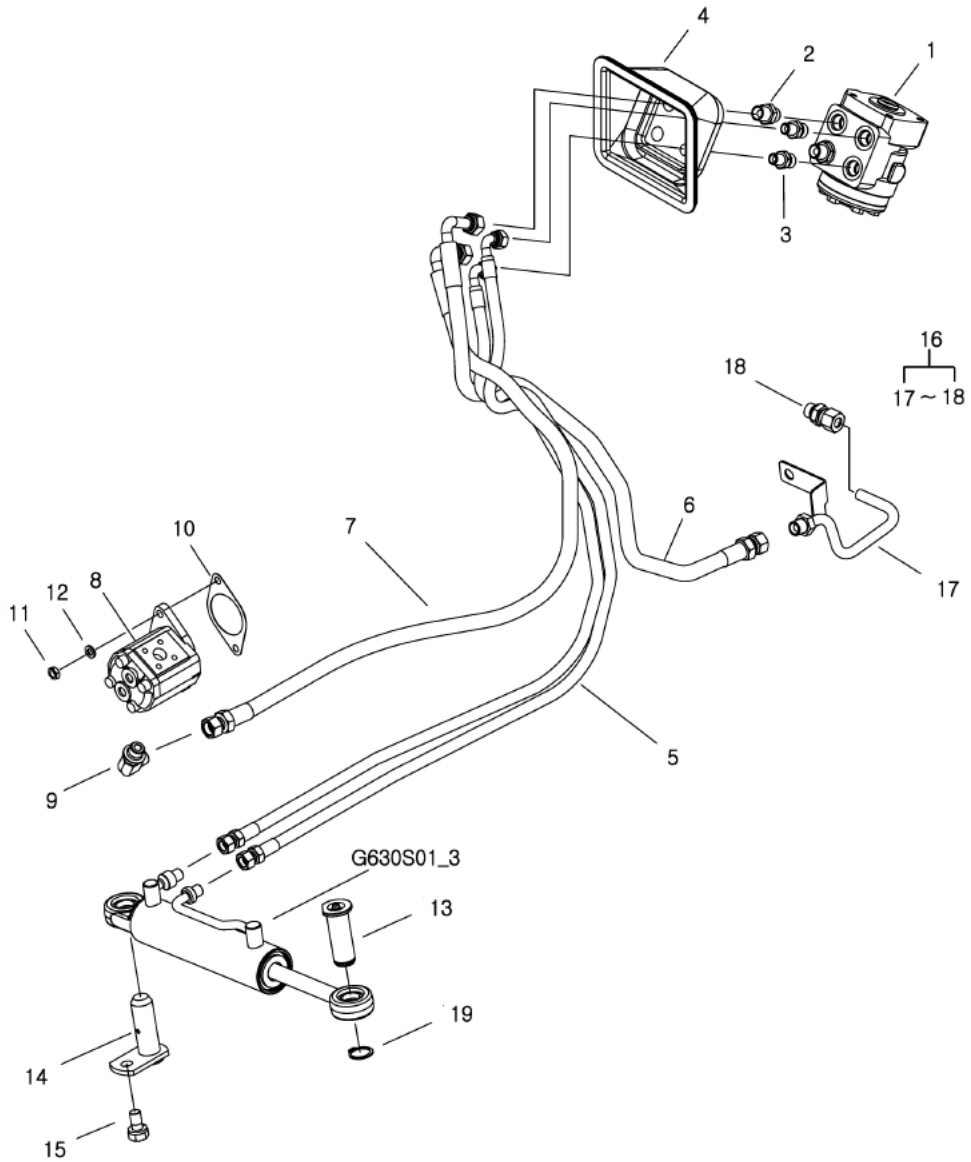
G610S01-1

번호 NO.	부품번호 PART NO.	부품명 PART NAME	사양 SPEC.	수량 QTY	유효일 Effective	비고 REM.
1	40217480	TIE ROD ASSY-I-G610 타이로드 조립체		1	2009-02-28	
2	40008102	END ASSY-LH-G610 타이 로드 엔드 조립		1	2006-11-30	
3	40009543	NUT-HEX(LHT)-TRG610 육각 너트	M18X1.5(LHT)	1	2006-11-30	
4	40217481	PIPE-TIE-ROD-TRG610 타이로드 파이프	OD21.7X3.2T	1	2009-02-28	
5	40029053	NUT-HEX SMALL-S314180043 너트	M18XP1.5	1	2006-11-30	
6	40008103	END ASSY-RH-G610 타이 로드 엔드 조립		1	2006-11-30	
7	40028204	WASHER-PLN-S365164013 평와셔	O.D40X1.D17X3T	2	2006-11-30	
8	40029127	PIN-SPLIT-S441403613 분할핀	D40X36L	2	2006-11-30	

조향 실린더 및 라인  
STEERING CYLINDER & LINES

G630S01-2

28,36



## 조향 실린더 및 라인 STEERING CYLINDER & LINES

G630S01-2

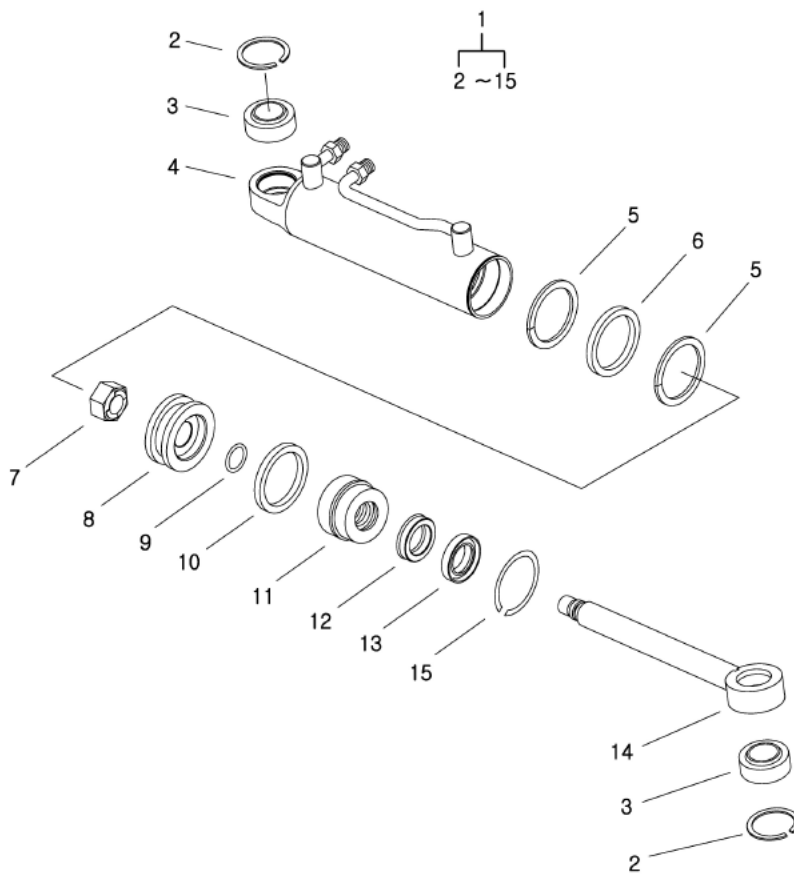
28,36

번호 NO.	부품번호 PART NO.	부품명 PART NAME	사양 SPEC.	수량 QTY	유효일 Effective	비고 REM.
1	40007570	UNIT-P/STEERING-TRG630 조향유니트	62cc/rev-175kgf/cm2	1	2006-11-30	
2	40010152	JOINT-HOFCM-0303G-TRG630 조인트	PF3/8-PF3/8	1	2006-11-30	
3	40010149	JOINT-TRG630 조인트	PF3/8-PF1/4	2	2006-11-30	
4	40007310	COVER-STR/HOSE-TRG630 조향 호스 커버		1	2006-11-30	
5	40007910	HOSE-STR/CYLINDER-TRG630 조향실린더 호스	PF1/4X1000L	2	2006-11-30	
6	40007856	HOSE-STR/DRAIN-TRG630 조향 드레인호스	PF3/8X810L	1	2006-11-30	
7	40007851	HOSE-STR/DRAIN-TRG630 조향 드레인호스	PF3/8X1000L	1	2006-11-30	
8	40007599	PUMP-STEERING-TRG630 조향펌프	6CC/REV X C.W	1	2006-11-30	
9	40010150	JOINT-HOFAM-0303G-TRG630 조인트	PF3/8-PF3/8	1	2006-11-30	
10	40006913	GASKET-PUMP-TRG630 펌프 가스켓	ID54X0.6T	1	2006-11-30	
11	40029040	NUT-HEX SMALL-S313080013 너트	M8XP1.25	2	2006-11-30	
12	40029546	WASHER-SPR-S361080013 스프링 와셔	O.D15.4XLD8.2X2T	2	2006-11-30	
13	40009475	PIN-STR/CYLINDER-TRG630 조향실린더 핀	D20X59L	1	2006-11-30	
14	40240264	PIN-STR/CYLINDER-TRG630 조향실린더 핀		1	2010-06-06	
15	40028947	BOLT-HEX W/WS-S154102033 볼트	M10XP1.25X20L	2	2006-11-30	
16	40008117	PIPE ASSY-STR/DRAIN-G630 조향 드레인파이프 조		1	2006-11-30	MEC only
17	*	PIPE-STR/DRAIN-TRG630 조향 드레인파이프	OD12X1.0T	1	2006-11-30	MEC only
18	40009978	JOINT-TRG630 조인트	OD12XPF3/8	1	2006-11-30	MEC only
19	40029266	RING-SNAP-S810020003 스냅링	D20	1	2006-11-30	

조향 실린더 및 라인  
STEERING CYLINDER & LINES

G630S01-3

Steering cylinder



## 조향 실린더 및 라인 STEERING CYLINDER & LINES

G630S01-3

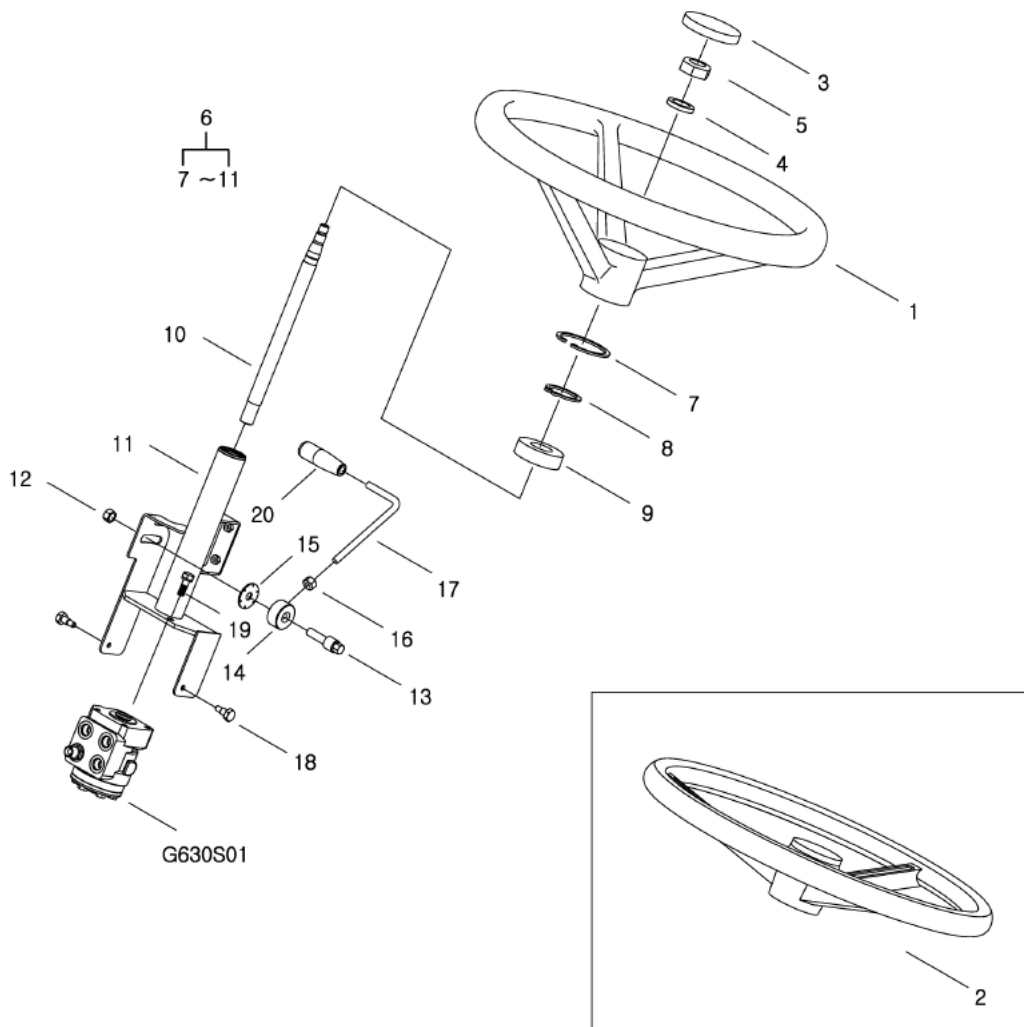
Steering cylinder

번호 NO.	부품번호 PART NO.	부품명 PART NAME	사양 SPEC.	수량 QTY	유효일 Effective	비고 REM.
1	40008039	CYLINDER ASSY-HYD/STR-G630 조향실린더 조립체	ID45X153	1	2006-11-30	
2	40029311	RING-SNAP-S813035001 스냅링	D35	2	2006-11-30	
3	40009488	BUSHING-BALL-TRG630 볼부싱	DO35XID20X16L	2	2006-11-30	
4	40008046	CYLINDER ASSY-G630 실린더 조립체		1	2006-11-30	
5	40007664	RING-BACK UP-TRG630 백업링	OD45XID39X2T	2	2006-11-30	
6	40029213	O-RING-S801039010 오링	D38.7XW3.5	1	2006-11-30	
7	40010393	NUT-LOCK-TRG630 로크 너트		1	2006-11-30	
8	40009119	PISTON-STR/CYLINDER-TRG630 피스톤	OD45X20L	1	2006-11-30	
9	40029201	O-RING-S801014010 오링	D13.8XW2.4	1	2006-11-30	
10	40029214	O-RING-S801040010 오링	D39.7XW3.5	1	2006-11-30	
11	40009176	SLEEVE-STR/CYLINDER-TRG630 슬리브		1	2006-11-30	
12	40007552	GASKET-U-TRG630 가스켓		1	2006-11-30	
13	40007553	SEAL-DUST-TRG630 더스트 씰		1	2006-11-30	
14	40009079	ROD-STR/CYLINDER-TRG630 로드조합	OD18.2	1	2006-11-30	
15	40011380	RING-WIRE-TRG630 강선링	OD2	1	2006-11-30	

조향 휠 및 칼럼  
STEERING WHEEL & COLUMN

G630S02-1

LS-CAP



# 조향 휠 및 칼럼 STEERING WHEEL & COLUMN

G630S02-1

LS-CAP

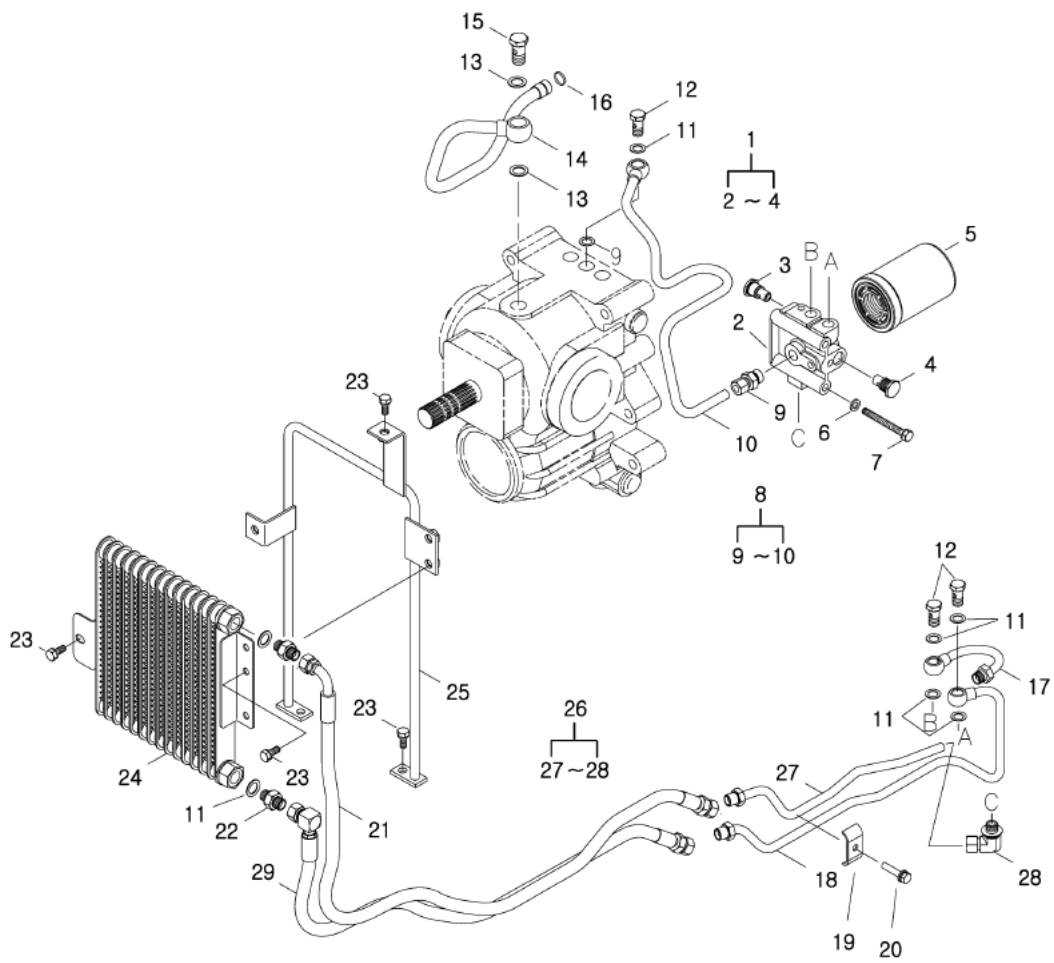
번호 NO.	부품번호 PART NO.	부품명 PART NAME	사양 SPEC.	수량 QTY	유효일 Effective	비고 REM.
1	40008424	WHEEL-STEERING-TRG630	휠	1	2006-11-30	HIGH
2	*	WHEEL-STEERING-TRG630	조향 휠	1	2006-11-30	LOW
3	40198743	CAP-HANDLE LS-TRG630	LS 핸들캡	1	2008-09-03	
4	40029553	WASHER-SPR-S361140013	스프링 와셔	1	2006-11-30	
5	40029051	NUT-HEX SMALL-S314140013	너트	1	2006-11-30	
6	40008073	COLUMN ASSY-STEERING-G630	조향칼럼 조립체	1	2006-11-30	
7	40029293	RING-SNAP-S811037001	스냅링	1	2006-11-30	
8	40029265	RING-SNAP-S810020001	스냅링	1	2006-11-30	
9	40012932	BEARING-BALL-A0869044	볼 베어링	1	2006-11-30	
10	40009999	SHAFT-STR/COLUMN-TRG630	조향칼럼 축	1	2006-11-30	
11	40011118	COLUMN-STEERING-TRG630	조향칼럼	1	2006-11-30	
12	40012788	NUT-A0610260	너트	1	2006-11-30	
13	40009821	BOLT-TILTING GUIDE-TRG630	틸팅 가이드 볼트	1	2006-11-30	
14	40009694	ARM-TILTING LOCKING-TRG630	틸팅 록킹 암	1	2006-11-30	
15	40011984	PLATE-TILTING LOCKING-TRG630	틸팅 고정판	1	2006-11-30	
16	40029026	NUT-HEX-S306100013	너트	1	2006-11-30	
17	40011951	LEVER-TILTING LOCKING-TRG630	틸팅 록킹 레버	1	2006-11-30	
18	40009511	BOLT-TILTING HINGE-TRG630	틸팅 힌지 볼트	2	2006-11-30	
19	40028937	BOLT-HEX W/WS-S153102533	볼트	2	2006-11-30	
20	40008403	GRIP-AUX LEVER-TRG970	원격유압 레버 손잡이	1	2006-11-30	



# 오일쿨러 T/M OIL COOLER

G640S01-2

28,36,HST,C,M-LOOK,MC,LD,EX



# 오일쿨러 T/M OIL COOLER

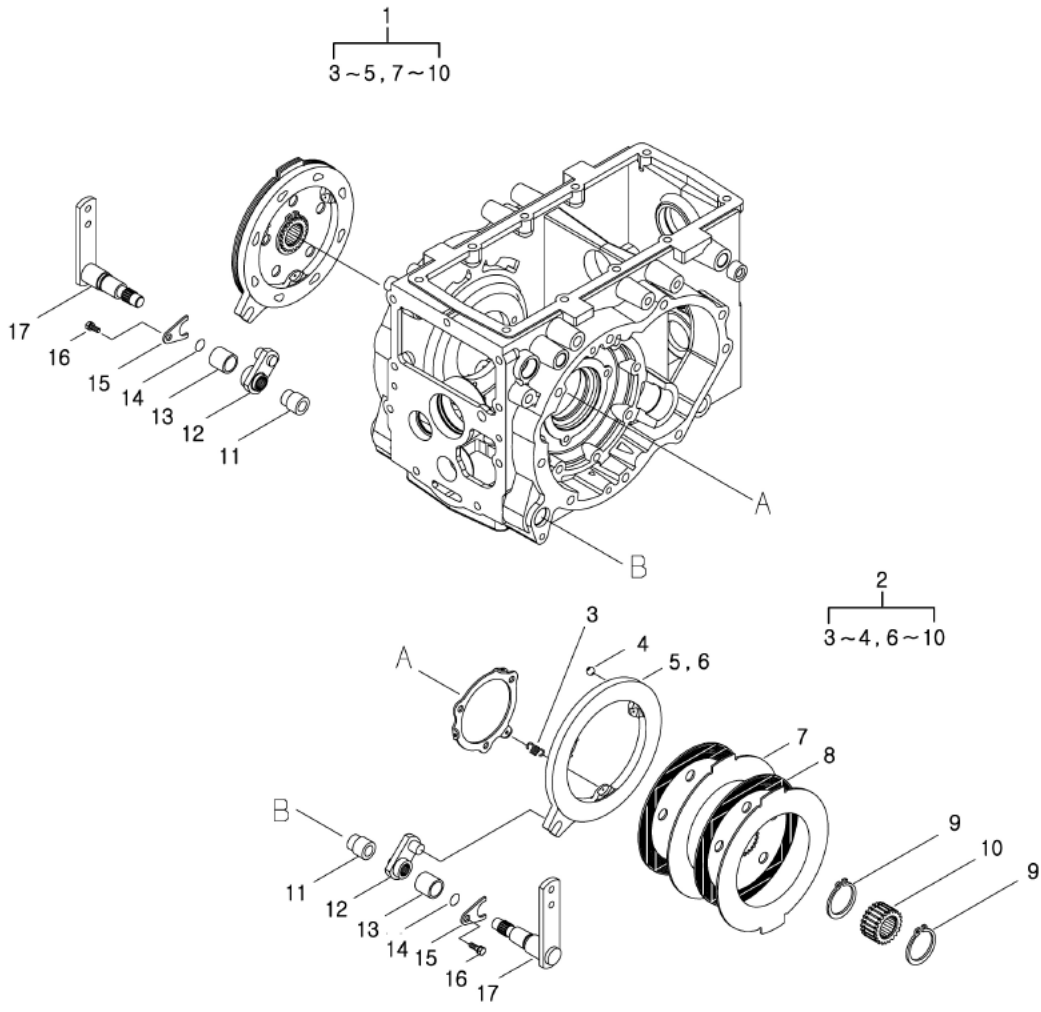
G640S01-2

28,36,HST,C,M-LOOK,MC,LD,EX

번호 NO.	부품번호 PART NO.	부품명 PART NAME	사양 SPEC.	수량 QTY	유효일 Effective	비고 REM.
1	40007999	FLANGE ASSY-FILTER-G640	필터플랜지 조립체	1	2006-11-30	
2	40008928	FLANGE-FILTER-TRG640	필터플랜지	1	2006-11-30	
3	40007884	VALVE-CHECK-TRG640	오일 쿨러 릴리프 밸브	1	2006-11-30	
4	40007882	VALVE-CHECK-TRG640	필터용 릴리프 밸브	1	2006-11-30	
5	40007563	FILTER-HYDRAULIC-TRG640	유압필터	1	2006-11-30	
6	40029549	WASHER-SPR-S361100013	스프링 와셔	2	2006-11-30	
7	40029437	BOLT-HEX-S102101243	볼트	2	2006-11-30	
8	40007998	PIPE ASSY-HST IN-G640	입구측 파이프 조립체	1	2006-11-30	28cc
9	40009977	JOINT-TRG630	조인트	1	2006-11-30	
10	*	PIPE-HST IN-TRG640	입구측 파이프	1	2006-11-30	28cc
11	40012415	SEAL-BONDED-TRG823	본디드 씬	8	2006-11-30	
12	40010321	BOLT-UNION-TRG630	유니온 볼트	3	2006-11-30	
13	40012096	SEAL-BONDED-TRG823	본디드 씬	2	2006-11-30	
14	40011559	PIPE-HST OUT-TRG640	출구측 파이프	1	2007-08-31	
15	40010250	BOLT-UNION-TRG823	아이볼트	1	2006-11-30	
16	40029241	O-RING-S804016010	오링	1	2006-11-30	
17	40011543	UNION-HOSE-TRG640	호스 유니온	1	2006-11-30	
18	40011366	PIPE-COOLER OUT-TRG640	쿨러 리턴 파이프	1	2007-04-09	
19	40012306	CLAMP-PIPE-TRG640	파이프 클램프	1	2006-11-30	
20	40028968	BOLT-HEX W/WS-S155063033	볼트	1	2006-11-30	
21	40007853	HOSE-COOLER IN-TRG640	쿨러 입력 호스	1	2006-11-30	
22	40009818	UNION-HOSE-TRG640	호스 유니온	2	2006-11-30	
23	40028971	BOLT-HEX W/WS-S155082033	볼트	6	2006-11-30	
24	40007704	OIL COOLER-CBG000	오일 쿨러 조립체	1	2006-11-30	
25	40181507	SUPPORT-COOLER-TRG640	쿨러 지지대	1	2007-04-02	
26	40008075	PIPE ASSY-COOLER IN-G640	쿨러 입력 파이프 조	1	2006-11-30	
27	40011542	PIPE-COOLER IN-TRG640	쿨러 입력 파이프	1	2006-11-30	
28	40008156	ELBOW ASSY-G630	엘보우	1	2006-11-30	
29	40007859	HOSE-COOLER OUT-TRG640	쿨러 리턴 호스	1	2006-11-30	

# 브레이크 BRAKE

G650S01-1



# 브레이크 BRAKE

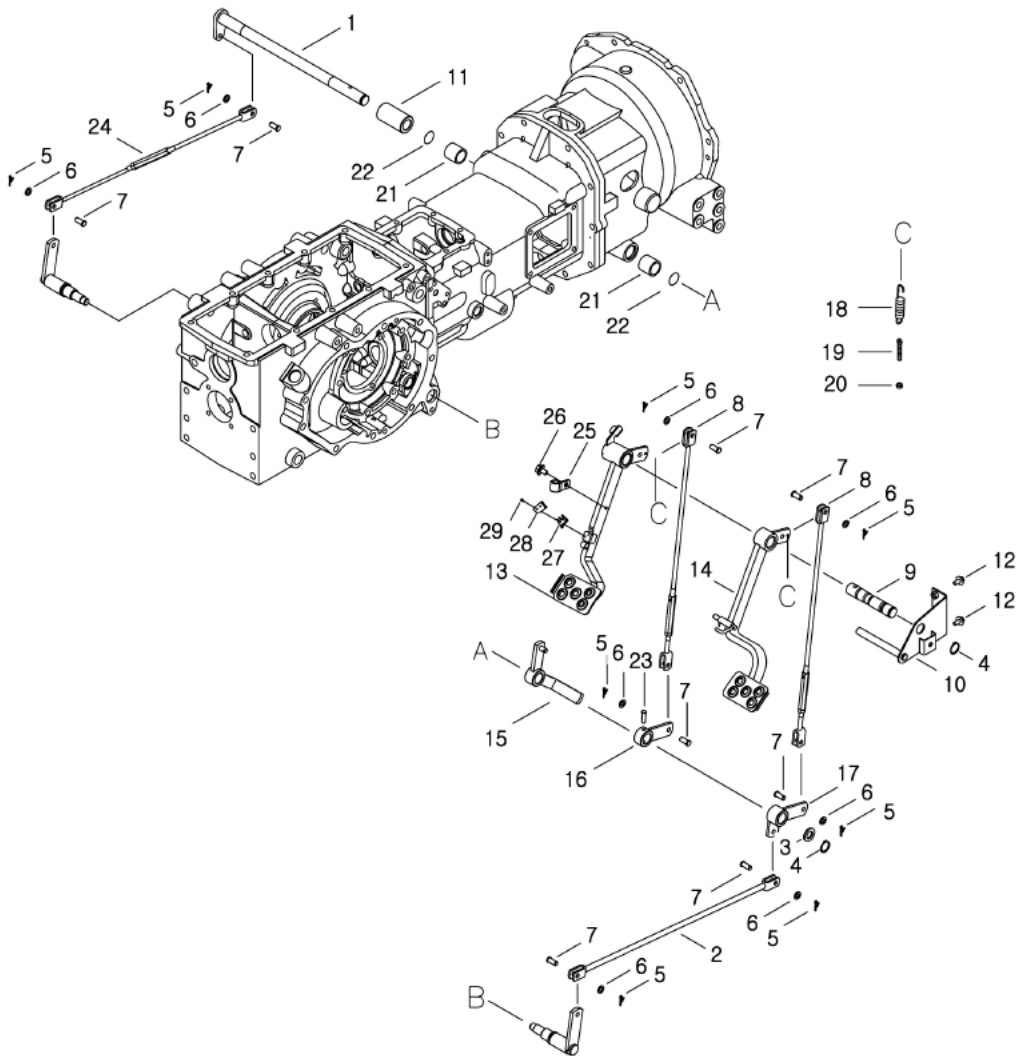
G650S01-1

번호 NO.	부품번호 PART NO.	부품명 PART NAME	사양 SPEC.	수량 QTY	유효일 Effective	비고 REM.
1	40007719	BRAKE ASSY-(RH)-TRG650	브레이크 조립체(우)	1	2006-11-30	
2	40007720	BRAKE ASSY-(LH)-TRG650	브레이크 조립체(좌)	1	2006-11-30	
3	40011957	SPRING-TRG650	스프링	3	2006-11-30	
4	40009462	BALL-STEEL-TRG650	볼	8	2006-11-30	
5	40009196	PLATE-CAM(RH)-TRG650	캠 플레이트(우)	1	2006-11-30	
6	40009197	PLATE-CAM(LH)-TRG650	캠 플레이트(좌)	1	2006-11-30	
7	40011290	PLATE-PRESSURE-TRG650	압력판	2	2006-11-30	
8	40007721	DISK-PAPER-TRG650	페이퍼 디스크	2	2006-11-30	
9	40029284	RING-SNAP-S810058001	스냅링	2	2006-11-30	
10	40009729	BOSS-SPLINE-TRG650	스플라인 보스	1	2006-11-30	
11	40009480	BUSHING-BRAKE LEVER-TRG650	브레이크 레버 부싱	2	2006-11-30	
12	40012618	ARM-BRAKE INNER-TRG650	브레이크 내측 암	2	2007-06-27	
13	40012919	BUSHING-DU-A0677815	부싱	2	2006-11-30	
14	40029211	O-RING-S801025010	오링	2	2006-11-30	
15	40011884	PLATE-TRG650	플레이트	2	2006-11-30	
16	40028947	BOLT-HEX W/WS-S154102033	볼트	2	2006-11-30	
17	40011457	LEVER-BRAKE-TRG650	브레이크 레버	2	2007-01-22	

# 브레이크 페달 BRAKE PEDALS

G670S01-1

MEC,DO,AG,LSTA,USNH,TLNH,USCI



# 브레이크 페달 BRAKE PEDALS

G670S01-1

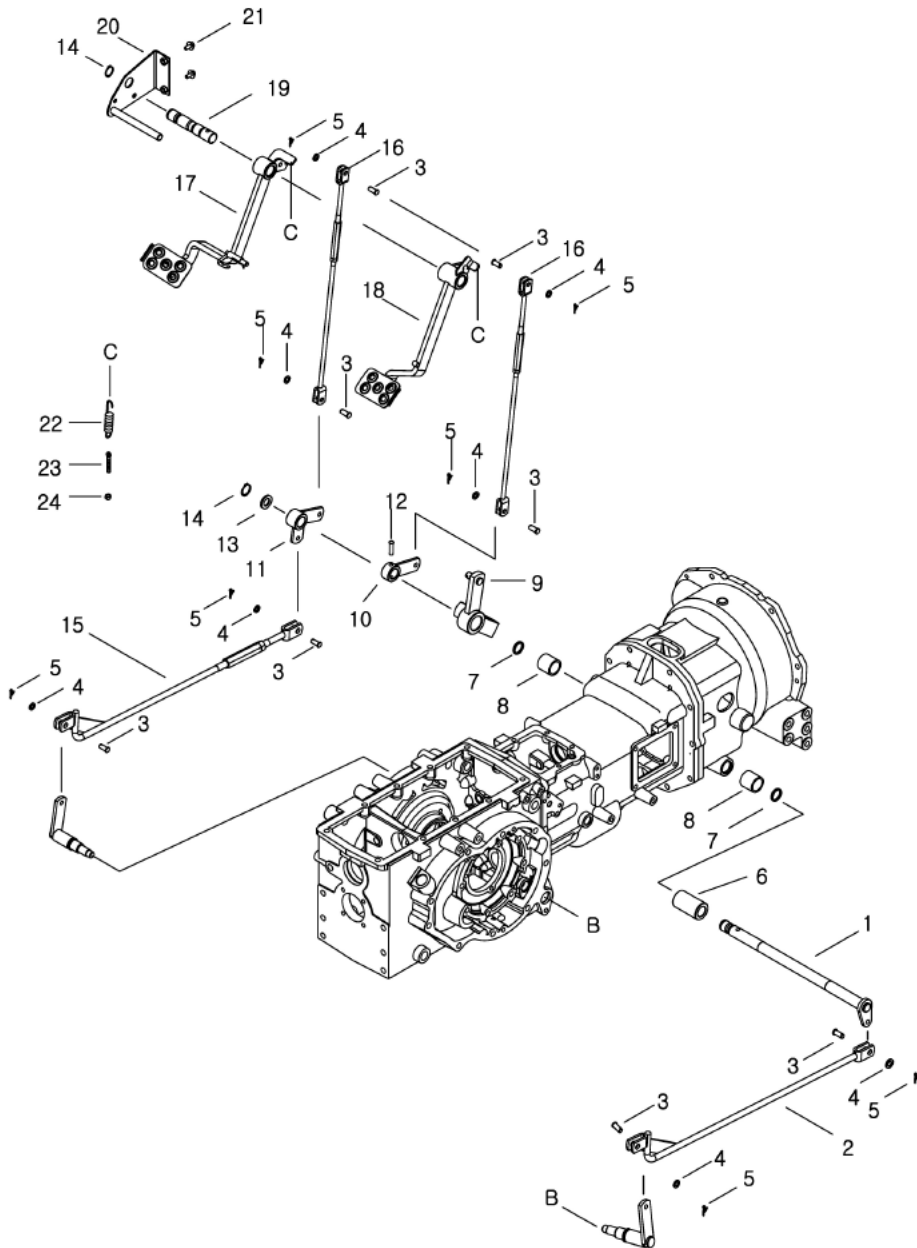
MEC,DO,AG,LSTA,USNH,TLNH,USCI

번호 NO.	부품번호 PART NO.	부품명 PART NAME	사양 SPEC.	수량 QTY	유효일 Effective	비고 REM.
1	40011965	SHAFT-BRAKE PEDAL-TRG670	브레이크 페달 축	D25.0X469.0L	1	2006-11-30
2	40011916	ROD-BRAKE-TRG670	브레이크 로드	615.0L	1	2006-11-30
3	40028184	WASHER-PLN-S364240013	평와셔	O.D44X1.D25X4T	1	2006-11-30
4	40029271	RING-SNAP-S810025001	스냅링	D25	2	2006-11-30
5	40029121	PIN-SPLIT-S441252013	분할핀	D25X20L	8	2006-11-30
6	40028171	WASHER-PLN-S364100013	평와셔	O.D21X1.D10.5X2T	8	2006-11-30
7	40009617	PIN-TRG670	핀	OD14.0XID10.0X26.0L	8	2006-11-30
8	40013058	BRAKE-ROD ASSY-G670	브레이크 로드 조립체	604.0L	2	2006-11-30
9	40009481	SHAFT-BRAKE PEDAL-TRG670	브레이크 페달 축	D26.0X138.5L	1	2006-11-30
10	40011331	STOPPER-BRAKE PEDAL-TRG670	브레이크 페달 스톱퍼		1	2006-11-30
11	40010069	SPACER-TRG670	스페이서	OD45.0XID25.0X74.0L	1	2006-11-30
12	40029006	BOLT-HEX W/WS-S159082033	볼트	M8XP1.25X20L	2	2006-11-30
13	40010988	PEDAL-BRAKE(LH)-TRG670	브레이크 페달(좌)		1	2006-11-30
14	40010987	PEDAL-BRAKE(RH)-TRG670	브레이크 페달(우)		1	2006-11-30
15	40012056	ARM-PARKING BRAKE-TRG670	주차 브레이크 암		1	2006-11-30
16	40012055	ARM-BRAKE(LH)-TRG670	브레이크 암(좌측)		1	2006-11-30
17	40012404	ARM-BRAKE(RH)-TRG670	브레이크 암(우측)		1	2006-11-30
18	40011959	SPRING-TRG260	스프링	D2.3XD16X80L	2	2006-11-30
19	40012132	BOLT-ADJUSTER-TRG260	조정볼트	OD8	2	2006-11-30
20	40012797	NUT-LOCK-A0610274	고정 너트	M8X1.25	2	2006-11-30
21	40009874	BUSHING-DU-TRG970	부싱		2	2006-11-30
22	40029211	O-RING-S801025010	오링	D24.7XW3.5	2	2006-11-30
23	40029179	PIN-SPRING-S446084012	스프링 핀	D8X40L	1	2006-11-30
24	40013034	BRAKE-ROD ASSY-G670	브레이크 로드 조립체	615.0L	1	2006-11-30
25	40224675	CLAMP-A0640058	클램프	A0640058	1	2009-06-26
26	40028962	BOLT-HEX W/WS-S155061213	볼트	M6XP1X12L	1	2006-11-30
27	40224723	SWITCH ASSY-BRAKE RELEASE-TRG750	브레이크 스위치 조립	0.1A 30VDC NC	1	2009-06-30
28	40215666	COVER-SWITCH-TRG750	스위치커버		1	2009-06-26
29	40225310	SCREW-SLOT/TRU-S214251013	스크류		2	2009-06-26

# 브레이크 페달 BRAKE PEDALS

G670S01-3

HST,DO,AG,LSTA,USNH,TLNH,USCI



# 브레이크 페달 BRAKE PEDALS

G670S01-3

HST,DO,AG,LSTA,USNH,TLNH,USCI

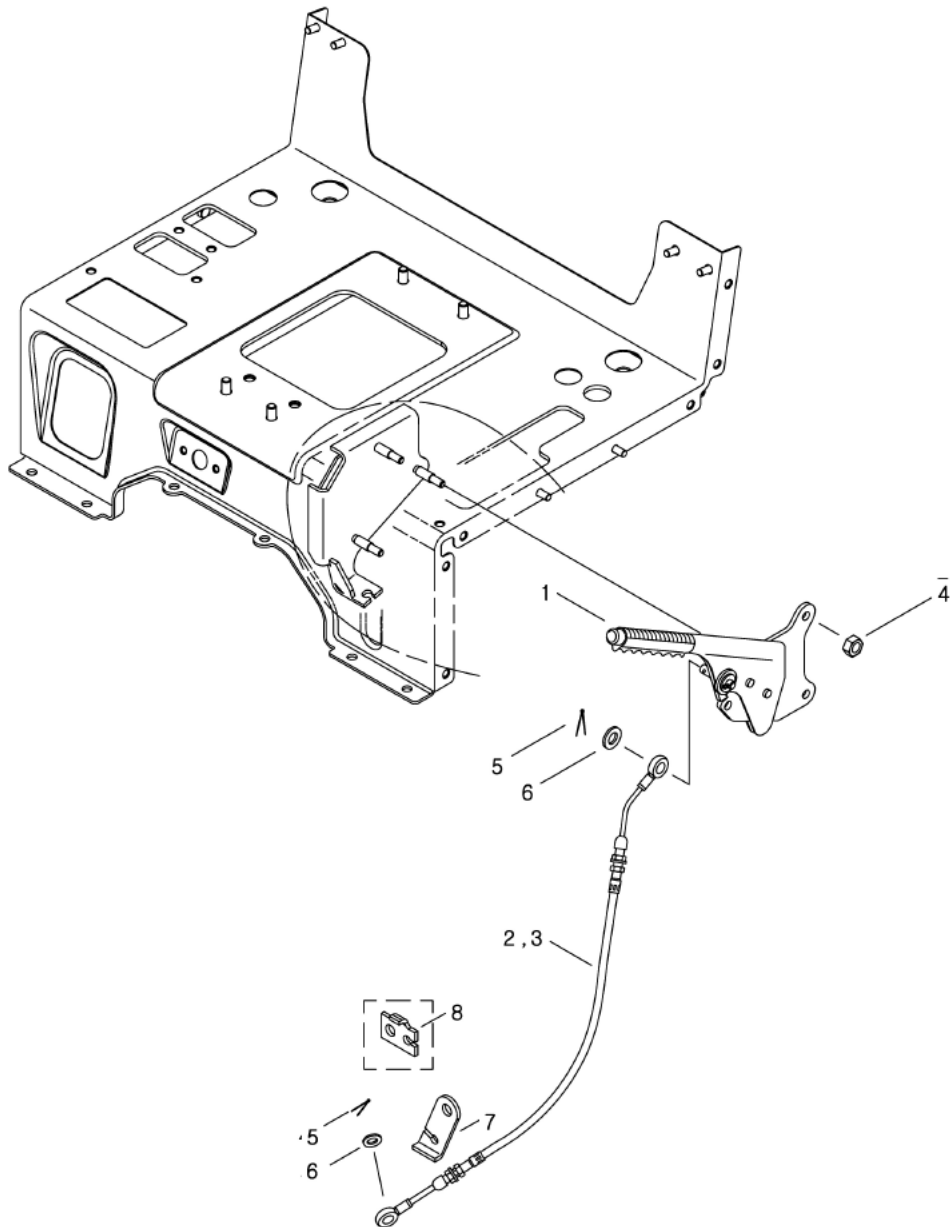
번호 NO.	부품번호 PART NO.	부품명 PART NAME	사양 SPEC.	수량 QTY	유효일 Effective	비고 REM.
1	40011965	SHAFT-BRAKE PEDAL-TRG670	브레이크 페달 축	D25.0X469.0L	1	2006-11-30
2	40012058	ROD-BRAKE-TRG670	브레이크 로드		1	2006-11-30
3	40009617	PIN-TRG670	핀	OD14.0XID10.0X26.0L	8	2006-11-30
4	40028171	WASHER-PLN-S364100013	평와셔	O.D21XI.D10.5X2T	8	2006-11-30
5	40029121	PIN-SPLIT-S441252013	분할핀	D25X20L	8	2006-11-30
6	40010069	SPACER-TRG670	스페이서	OD45.0XID25.0X74.0L	1	2006-11-30
7	40029211	O-RING-S801025010	오링	D24.7XW3.5	2	2006-11-30
8	40009874	BUSHING-DU-TRG970	부싱		2	2006-11-30
9	40011354	ARM-PARKING BRAKE-TRG670	주차 브레이크 암		1	2006-11-30
10	40012055	ARM-BRAKE(LH)-TRG670	브레이크 암(좌측)		1	2006-11-30
11	40012405	ARM-BRAKE(LH)-TRG670	브레이크 암		1	2006-11-30
12	40029179	PIN-SPRING-S446084012	스프링 핀	D8X40L	1	2006-11-30
13	40028184	WASHER-PLN-S364240013	평와셔	O.D44XI.D25X4T	1	2006-11-30
14	40029271	RING-SNAP-S810025001	스냅링	D25	2	2006-11-30
15	40013038	BRAKE-ROD ASSY-G670	브레이크 로드 조립체		1	2006-11-30
16	40013058	BRAKE-ROD ASSY-G670	브레이크 로드 조립체	604.0L	2	2006-11-30
17	40010986	PEDAL-BRAKE(LH)(HST)-TRG670	브레이크 페달(좌)		1	2006-11-30
18	40010989	PEDAL-BRAKE(RH)(HST)-TRG670	브레이크 페달(우)		1	2006-11-30
19	40009481	SHAFT-BRAKE PEDAL-TRG670	브레이크 페달 축	D26.0X138.5L	1	2006-11-30
20	40011433	STOPPER-CLUTCH PEDAL-TRG260	클러치 페달 스톱퍼		1	2006-11-30
21	40029006	BOLT-HEX W/WS-S159082033	볼트	M8XP1.25X20L	2	2006-11-30
22	40011959	SPRING-TRG260	스프링	D2.3XD16X80L	2	2006-11-30
23	40012132	BOLT-ADJUSTER-TRG260	조정볼트	OD8	2	2006-11-30
24	40012797	NUT-LOCK-A0610274	고정 너트	M8X1.25	2	2006-11-30



주차 브레이크 레버  
PARKING BRAKE LEVER

G670S02-1

DO,AG,LSTA,TLNH



주차 브레이크 레버  
PARKING BRAKE LEVER

G670S02-1

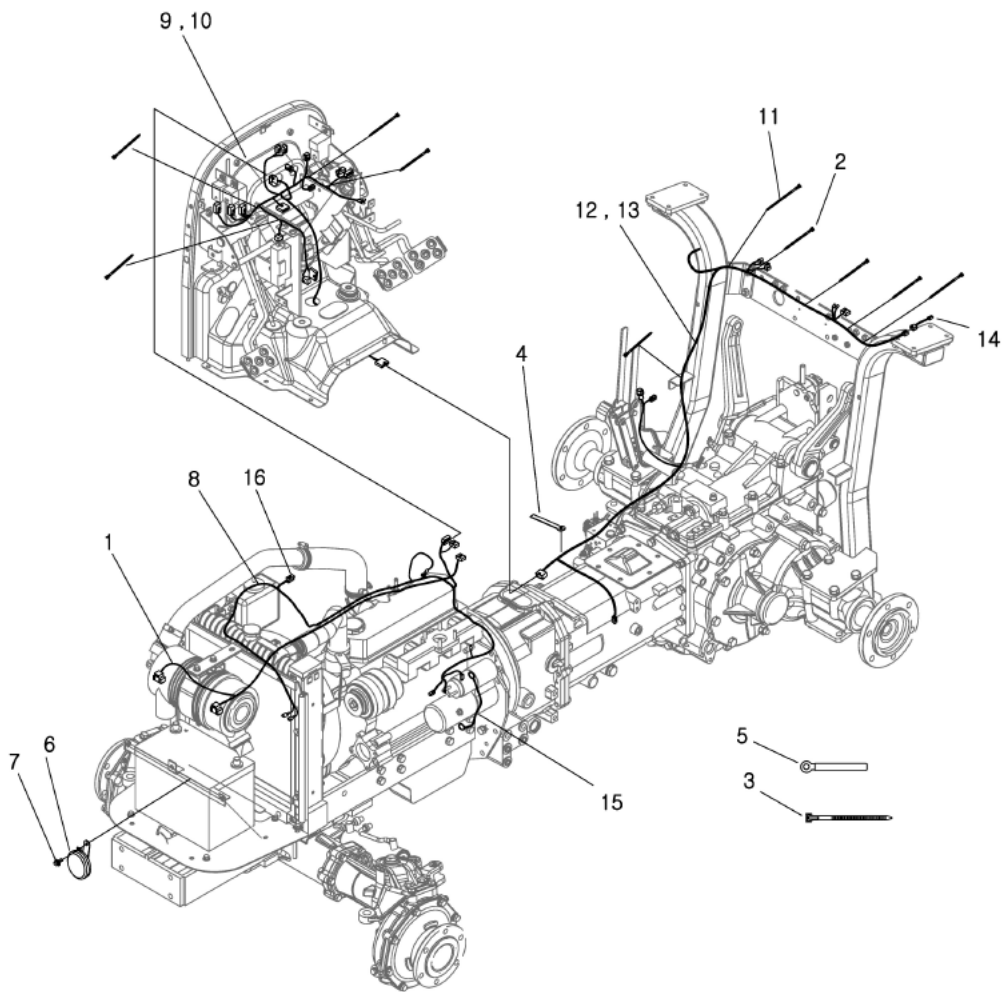
DO,AG,LSTA,TLNH

번호 NO.	부품번호 PART NO.	부품명 PART NAME	사양 SPEC.	수량 QTY	유효일 Effective	비고 REM.
1	40229667	BRAKE ASSY-PARKING-TRG670     주차브레이크 조립체		1	2009-09-25	
2	40007878	WIRE-PARKING BRAKE-TRG670     주차 브레이크 와이어	1190.0L	1	2006-11-30	
3	40007889	WIRE-PARKING BRAKE-TRG670     주차 브레이크 와이어	850.0L	1	2006-11-30	HST
4	40029075	NUT-FLANGE-S345080013     플랜지 너트	M8XP1.25	3	2006-11-30	
5	40029121	PIN-SPLIT-S441252013     분할핀	D25X20L	2	2006-11-30	
6	40028171	WASHER-PLN-S364100013     평와셔	O.D21Xl.D10.5X2T	2	2006-11-30	
7	40011904	BRACKET-P/BRAKE WIRE-TRG670     주차 브레이크 와이어	4.5T	1	2006-11-30	
8	40011903	BRACKET-P/BRAKE WIRE-TRG670     주차 브레이크 와이어	4.5T	1	2006-11-30	HST

전기 배선  
ELECTRICAL WIRING

G730S01-2

28,36,S4L,R-LOOK,M,C-LOOK



전기 배선  
ELECTRICAL WIRING

G730S01-2

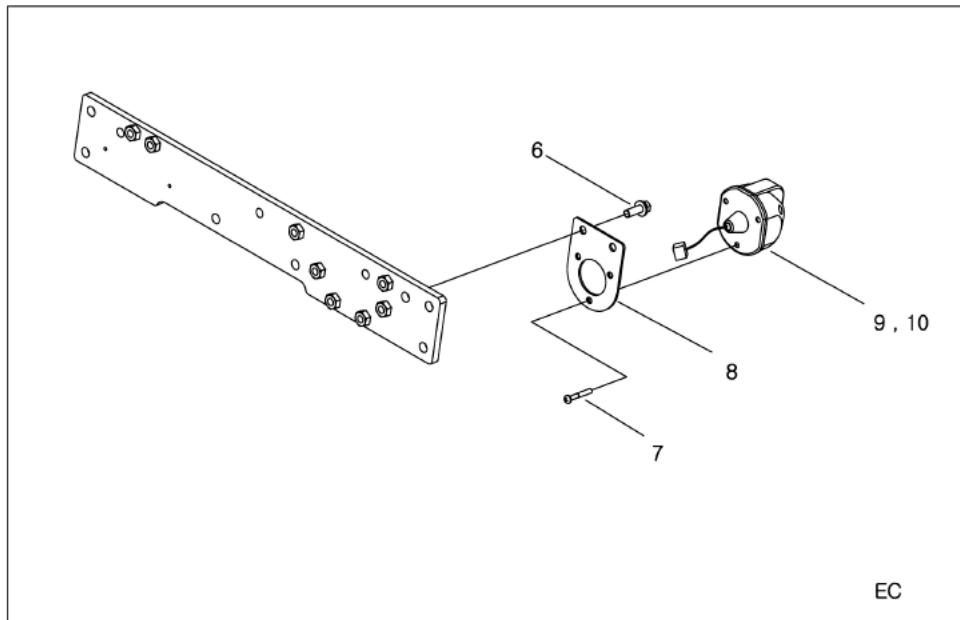
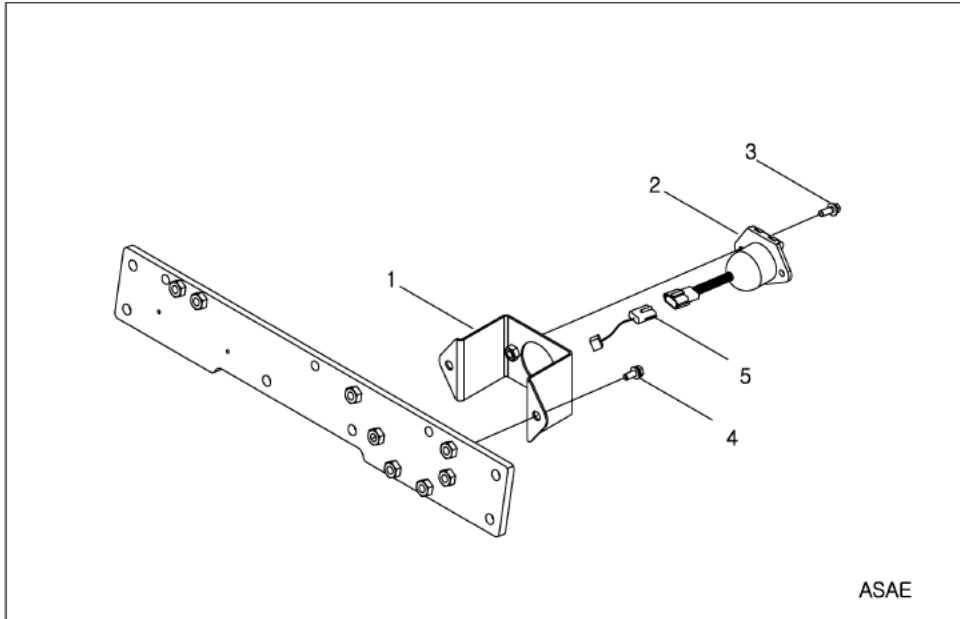
28,36,S4L,R-LOOK,M,C-LOOK

번호 NO.	부품번호 PART NO.	부품명 PART NAME	사양 SPEC.	수량 QTY	유효일 Effective	비고 REM.
1	40007166	HARNESS-HEAD LAMP-TRG730 전조등 배선		1	2006-12-14	
2	40012891	BAND-WIRE-A0640009 와이어 밴드	220LX7.5W	8	2006-11-30	
3	40012938	BAND-WIRE-A0640082 와이어 밴드	210LX5W	3	2006-11-30	
4	40012733	CLAMP-A0640103 클램프	10WX140L	1	2006-11-30	
5	40012735	CLAMP-A0640015 클램프	10WX95L	4	2006-11-30	
6	40235731	HORN-FLAT(WP)-TRG750 호른		1	2009-12-30	
7	40029006	BOLT-HEX W/WS-S159082033 볼트	M8XP1.25X20L	1	2006-11-30	
8	40235366	HARNESS-ENGINE(S4L)-TRG730 엔진 배선		1	2009-12-30	
9	40248216	HARNESS-MAIN(MEC)-TRG730 메인배선		1	2010-09-30	MEC
10	40248073	HARNESS-MAIN(HST)-TRG730 메인배선(HST)		1	2010-11-18	HST
11	40012875	BAND-WIRE-A0640083 와이어 밴드		2	2006-11-30	
12	40007102	HARNESS-REAR(MEC)-TRG730 후방 배선		1	2007-02-01	MEC
13	40007103	HARNESS-REAR(HST)-TRG730 후방 배선		1	2007-02-01	HST
14	40007022	HARNESS-LAMP(EXT)-TRG730 미등 연장 배선		2	2007-02-01	EC
15	40007141	HARNESS-EARTH-TRG730 접지 배선		1	2006-11-30	
16	40186104	FUSE-MAIN 50AMP-TRG730 메인 퓨즈		1	2007-06-15	

# 7극 커넥터 7 POLE CONNECTOR

G730S02-1

7-POLE CONNECTOR



# 7극 커넥터 7 POLE CONNECTOR

G730S02-1

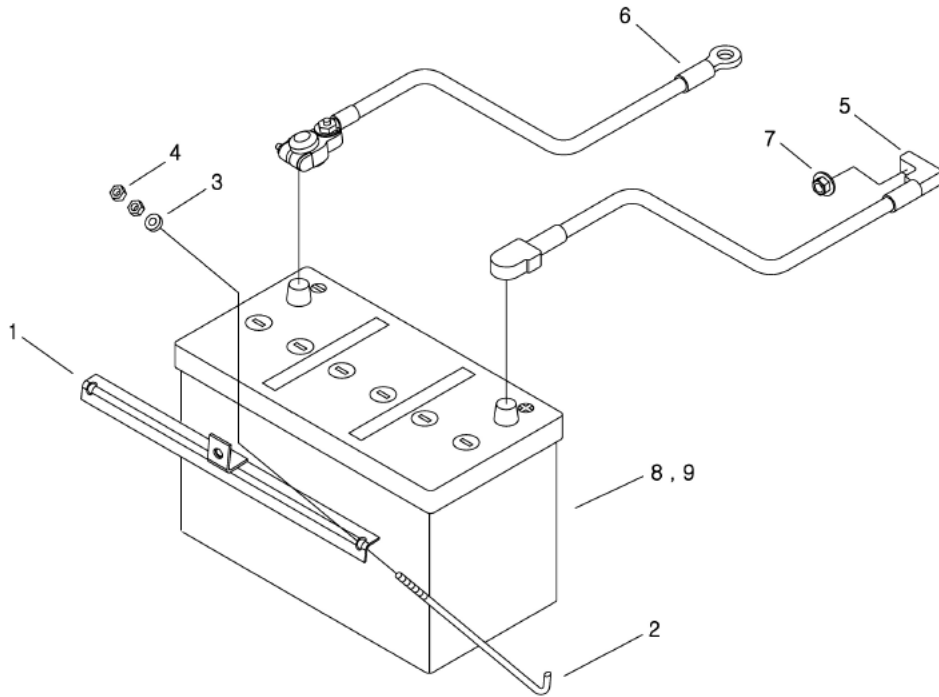
7-POLE CONNECTOR

번호 NO.	부품번호 PART NO.	부품명 PART NAME	사양 SPEC.	수량 QTY	유효일 Effective	비고 REM.
1	40011287	BRACKET-7P(ASAE)-TRG750 7극 커넥터 브라켓	2.3T	1	2006-11-30	
2	40007081	CONNECTOR ASSY-7P(ASAE)-TRG730 7극 커넥터 조립체		1	2006-11-30	
3	40028973	BOLT-HEX W/WS-S155082533 볼트	M8XP1.25X25L	2	2006-11-30	
4	40028970	BOLT-HEX W/WS-S155081633 볼트	M8XP1.25X16L	2	2006-11-30	
5	40007174	HARNESS-7P(EXT)-TRG730 7극 커넥터 연장 배선		1	2006-11-30	MEC ONLY
6	40028967	BOLT-HEX W/WS-S155062533 볼트	M6XP1X25L	1	2006-11-30	
7	40029021	SCREW-W/WS-S226503511 스크류	M5X P0.8X35L	3	2006-11-30	
8	40011845	BRACKET-7P(CE)-TRG750 7극 커넥터 브라켓	2.3T	1	2006-11-30	
9	20103027	CONNECTOR ASSY-7P(CE)-TRG730 7극 커넥터 조립체	ISO 1724	1	2007-04-11	MEC
10	20021501	CONNECTOR ASSY-7P(CE)-TRG730 7극 커넥터 조립체		1	2007-04-30	HST

축전지  
BATTERY

G740S01-1

80A



# 축전지 BATTERY

G740S01-1

80A

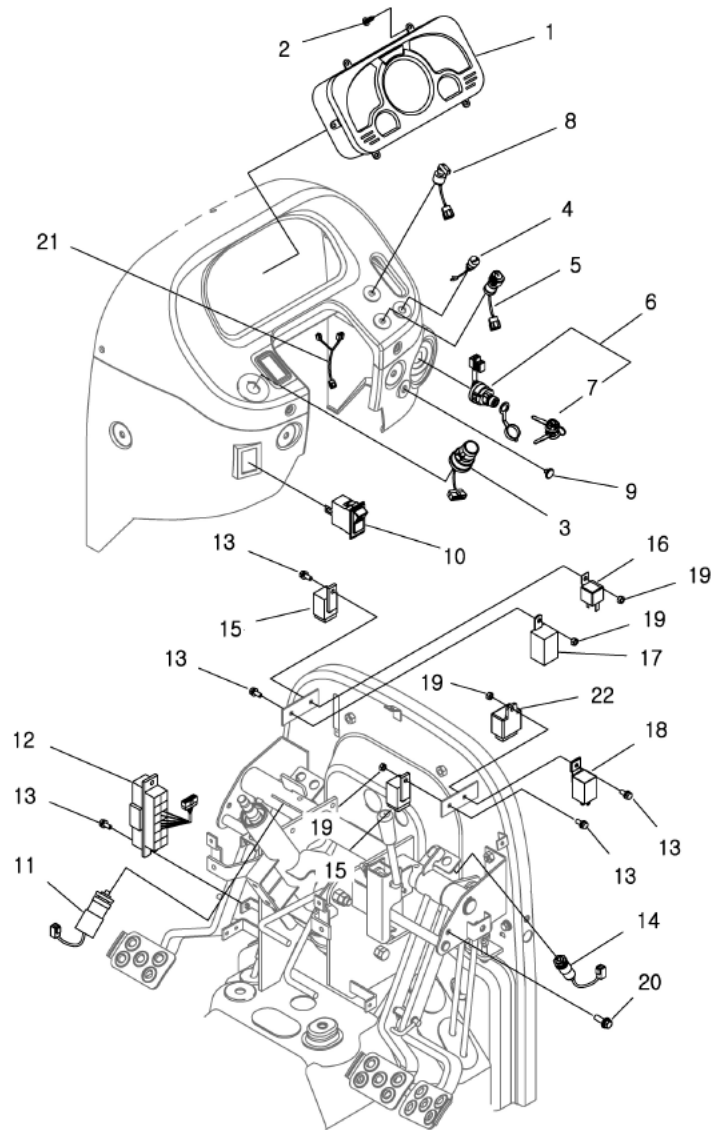
번호 NO.	부품번호 PART NO.	부품명 PART NAME	사양 SPEC.	수량 QTY	유효일 Effective	비고 REM.
1	40211914	CLAMP-BATTERY-TRG740      배터리 클램프		1	2008-10-23	
2	40012535	ROD-BATTERY CLAMP-TRG740      배터리 클램프 로드	D6	2	2006-11-30	
3	40029567	WASHER-PLN-S363060013      평washer	O.D11.5X1.D6.4X1.6T	2	2006-11-30	
4	40028763	NUT-HEX 2 TY-S305060013      너트	M6X1P	4	2006-11-30	
5	40007158	CABLE-BATTERY(+)-TRG740      배터리 케이블(+)	950L 30SQ	1	2006-11-30	
6	40007155	CABLE-BATTERY(-)-TRG740      배터리 케이블(-)	330L 30SQ	1	2006-11-30	
7	40029075	NUT-FLANGE-S345080013      플랜지 너트	M8XP1.25	1	2006-11-30	
8	40007097	BATTERY-MF-TRG740      배터리		1	2006-11-30	100A
9	40007051	BATTERY-MF-TRG740      배터리		1	2006-11-30	80A



# 계기 패널 METER PANEL

G750S01-4

28,36,MEC,AG,EX,LD,MC



# 계기 판넬 METER PANEL

G750S01-4

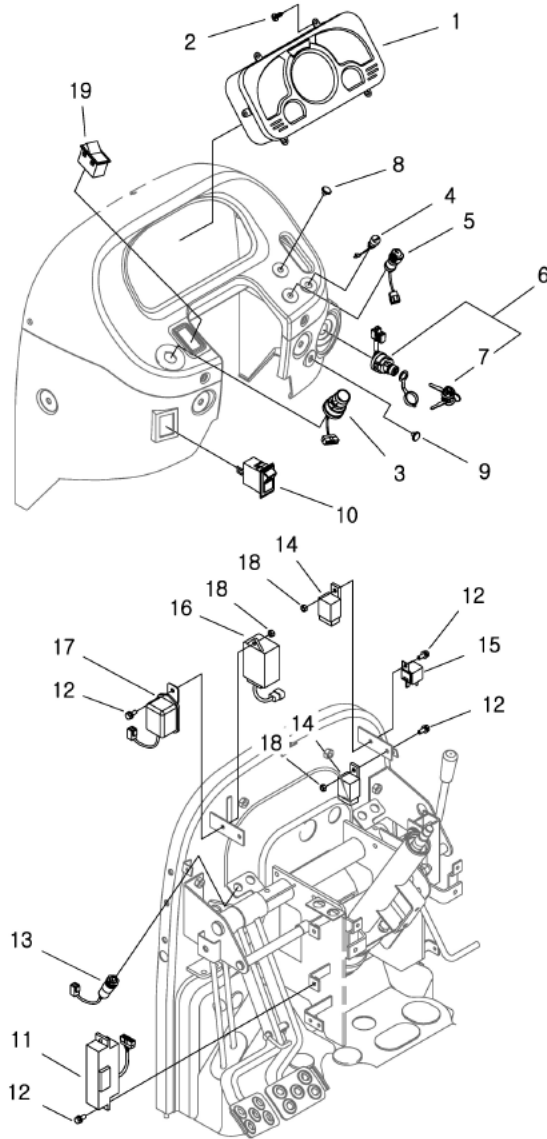
28,36,MEC,AG,EX,LD,MC

번호 NO.	부품번호 PART NO.	부품명 PART NAME	사양 SPEC.	수량 QTY	유효일 Effective	비고 REM.
1	40007026	PANEL-INSTRUMENT-TRG750 계기판	DIGITAL S4L	1	2006-11-30	
2	40029025	SCREW-TP/CRS-S237401611 스크류	M4X P1.41X16L	6	2006-11-30	
3	40007050	SWITCH-COMBI-TRG750 콤비 스위치	3STEP/2STEP	1	2006-11-30	
4	40007065	SWITCH-HORN-TRG750 혼 스위치	12V/10A RETURN	1	2006-11-30	
5	40185307	SWITCH-PTO SELECT-TRG750 PTO 선택 스위치		1	2007-12-02	
6	40007119	SWITCH ASSY-KEY-TRG750 키 스위치 조립체	12V/30A/50A	1	2006-11-30	
7	40012655	KEY-START-TRG750 시동 키		1	2006-11-30	
8	40188760	SWITCH-PTO SELECTOR-TRG750 피티오 선택 스위치		1	2007-09-13	
9	40007355	CAP-RUBBER-TRG750 그로멧	D12.5X4T	1	2006-11-30	
10	40250731	SWITCH-EMERGENCY-TRG750 비상스위치		1	2010-12-03	
11	40007187	SWITCH ASSY-START/PTO-TRG750 스위치(시동/피티오)	12V/20A NO/NC	1	2006-11-30	
12	40234923	BOX ASSY-FUSE-TRG750 퓨즈 박스 조립체		1	2009-12-21	
13	40028966	BOLT-HEX W/WS-S155062033 볼트	M6XP1X20L	6	2006-11-30	
14	40012887	SWITCH-A0740010 스위치	12V/5A	1	2006-11-30	
15	40007175	RELAY-START-TRG750 시동 릴레이	12V/20A NO	2	2006-11-30	
16	40007191	RELAY-GLOW-TRG750 예열 릴레이	12V/70A NO	1	2007-05-14	
17	40007096	TIMER-GLOW-TRG750 예열 타이머	12V 10SEC	1	2006-11-30	
18	40206102	FLASHER UNIT-A TYPE-TRG750 방향지시 유닛		1	2008-07-16	
19	40028763	NUT-HEX 2 TY-S305060013 너트	M6X1P	4	2006-11-30	
20	40028973	BOLT-HEX W/WS-S155082533 볼트	M8XP1.25X25L	2	2006-11-30	
21	40188333	HARNESS-PTO SWITCH(EXT)-TRG750 피티오 스위치 배선		1	2007-09-13	
22	40234130	RELAY-HEAD LAMP-TRG750 헤드 램프		1	2009-11-25	

# 계기 패널 METER PANEL

G750S01-8

28,36,HST,AG,EX,LD,MC



# 계기 판넬 METER PANEL

G750S01-8

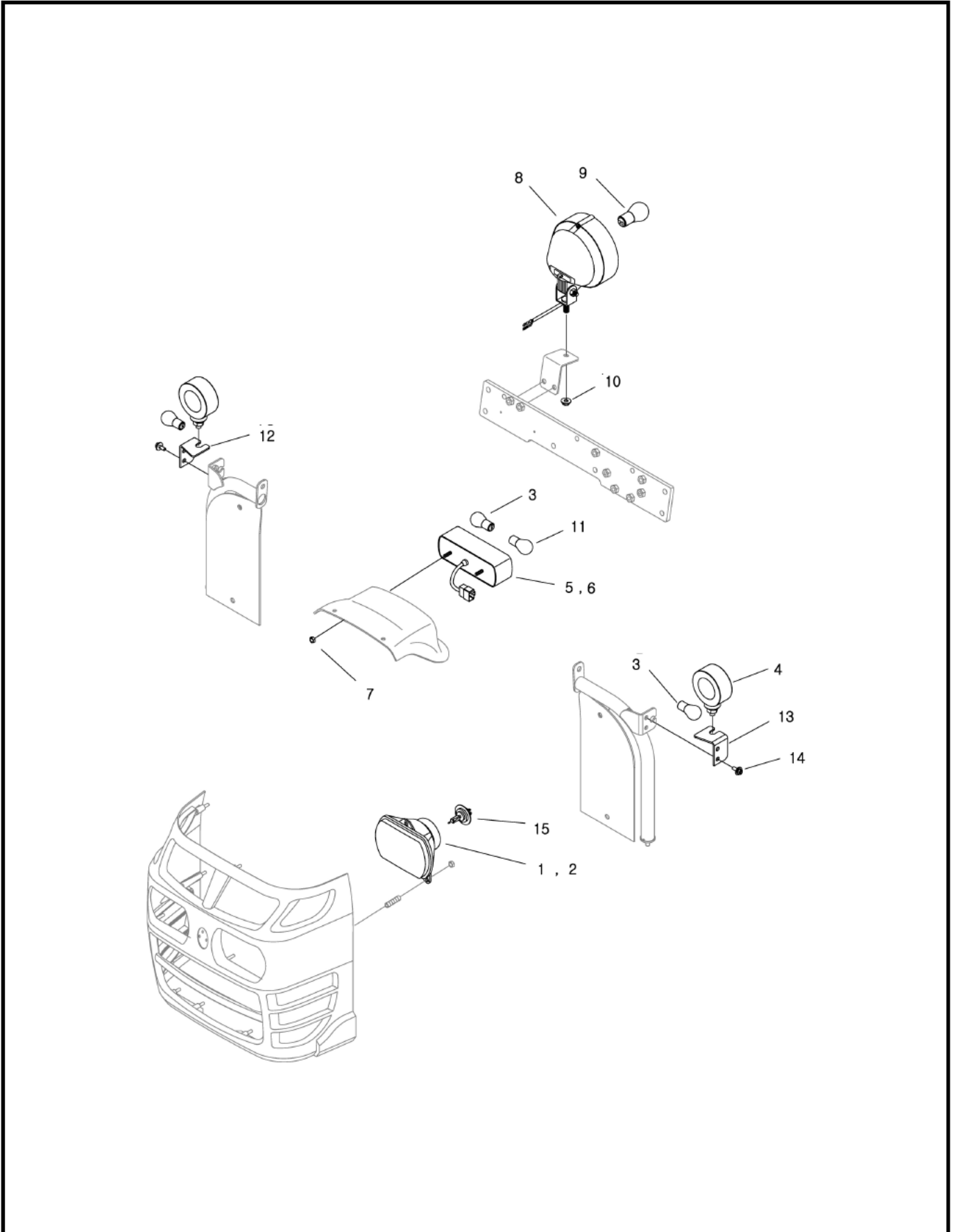
28,36,HST,AG,EX,LD,MC

번호 NO.	부품번호 PART NO.	부품명 PART NAME	사양 SPEC.	수량 QTY	유효일 Effective	비고 REM.
1	40007026	PANEL-INSTRUMENT-TRG750 계기판	DIGITAL S4L	1	2006-11-30	
2	40029025	SCREW-TP/CRS-S237401611 스크류	M4X P1.41X16L	6	2006-11-30	
3	40007050	SWITCH-COMBI-TRG750 콤비 스위치	3STEP/2STEP	1	2006-11-30	
4	40007065	SWITCH-HORN-TRG750 혼 스위치	12V/10A RETURN	1	2006-11-30	
5	40185307	SWITCH-PTO SELECT-TRG750 PTO 선택 스위치		1	2007-12-02	
6	40007119	SWITCH ASSY-KEY-TRG750 키 스위치 조립체	12V/30A/50A	1	2006-11-30	
7	40012655	KEY-START-TRG750 시동 키		1	2006-11-30	
8	40012843	CAP-A0710062 캡	OD9X2T	1	2006-11-30	
9	40007355	CAP-RUBBER-TRG750 그로멧	D12.5X4T	1	2006-11-30	
10	40250731	SWITCH-EMERGENCY-TRG750 비상스위치		1	2010-12-03	
11	40007039	BOX ASSY-FUSE-TRG750 퓨즈 박스 조립체	10EA	1	2006-11-30	
12	40028964	BOLT-HEX W/WS-S155061633 볼트	M6XP1X16L	5	2006-11-30	
13	40012887	SWITCH-A0740010 스위치	12V/5A	2	2006-11-30	
14	40007175	RELAY-START-TRG750 시동 릴레이	12V/20A NO	2	2006-11-30	
15	40007191	RELAY-GLOW-TRG750 예열 릴레이	12V/70A NO	1	2007-05-14	
16	40007025	RELAY-HST-TRG750 HST 릴레이	12V/3A	1	2006-11-30	
17	40007012	FLASHER UNIT-(ASAE)-TRG750 방향지시 유닛	12V/110W	1	2006-11-30	
18	40028763	NUT-HEX 2 TY-S305060013 너트	M6X1P	3	2006-11-30	
19	40050179	SWITCH-CRUISE-TRG750 크루즈 스위치		1	2006-11-30	

# 램프 LAMP

G760S01-1

C-LOOK,DO,MY,EX



# 램프 LAMP

G760S01-1

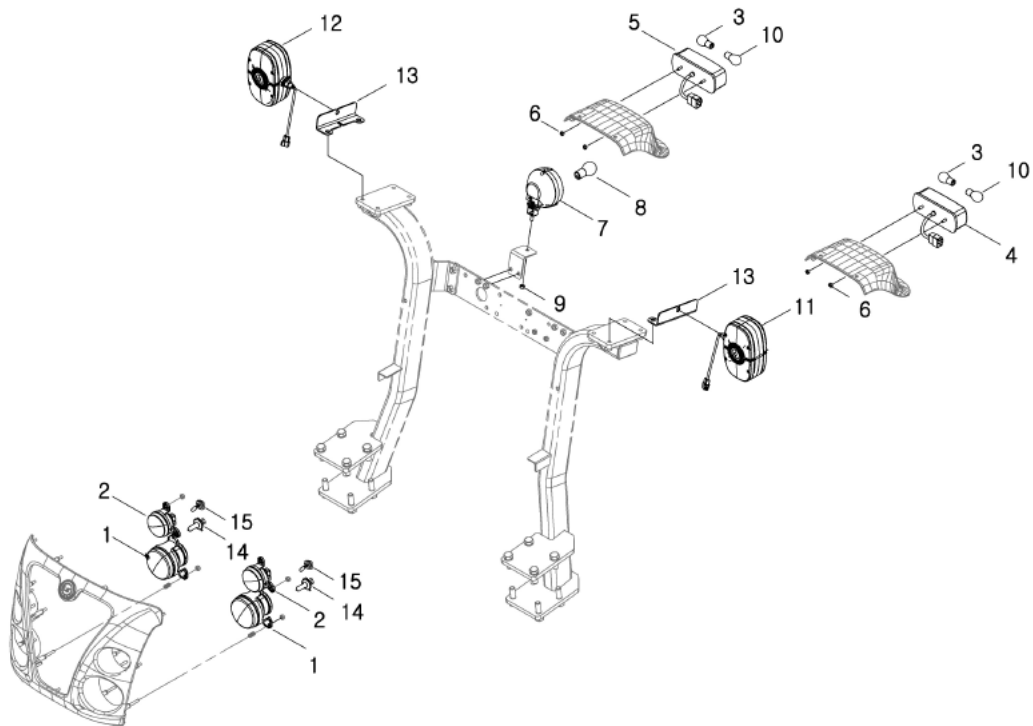
C-LOOK,DO,MY,EX

번호 NO.	부품번호 PART NO.	부품명 PART NAME	사양 SPEC.	수량 QTY	유효일 Effective	비고 REM.
1	40215236	LAMP ASSY-HEAD(LHD)-TRG760 전조등 조립체		2	2009-01-31	RH TRAFFIC
2	40215237	LAMP ASSY-HEAD(RHD)-TRG760 전조등 조립체		2	2009-01-31	LH TRAFFIC
3	40007202	BULB-21W/5W-TRG760 전구	12V/21W/5W	4	2006-11-30	
4	40007153	LAMP ASSY-TURN SIGNAL-TRG760 방향 지시등	12V/21W/5W	2	2006-11-30	
5	40007023	LAMP ASSY-REAR COMBI(RH)-TRG760 후방 우측 조합등	12V/21W/5W 12V/8W	1	2006-11-30	
6	40007067	LAMP ASSY-REAR COMBI(LH)-TRG760 후방 좌측 조합등	12V/21W/5W 12V/8W	1	2006-11-30	
7	40028765	NUT-HEX 2 TY-S305060043 너트	M6X1P	4	2006-11-30	
8	40006999	LAMP ASSY-WORK-TRG760 작업등 조립체	12V/23W	1	2006-11-30	
9	40007203	BULB-23W-TRG760 전구	12V/23W	1	2006-11-30	
10	40029040	NUT-HEX SMALL-S313080013 너트	M8XP1.25	1	2006-11-30	
11	40152755	BULB-SIGNALLAMP-A1760042 전구	12V/8W	2	2006-12-13	
12	40188962	BRACKET-TURN SIGNAL(RH)-TRG760 방향지시등 브라켓		1	2007-09-10	
13	40188963	BRACKET-TURN SIGNAL(LH)-TRG760 방향지시등 브라켓		1	2007-09-10	
14	40028997	BOLT-HEX W/WS-S159061613 볼트	M6XP1X16L	4	2006-11-30	
15	40059365	BULB-A1760048 전구	12V.40-45W	2	2006-11-30	

# 램프 LAMP

G760S01-3

TWIN-LOOK,LSTA



# 램프 LAMP

G760S01-3

TWIN-LOOK,LSTA

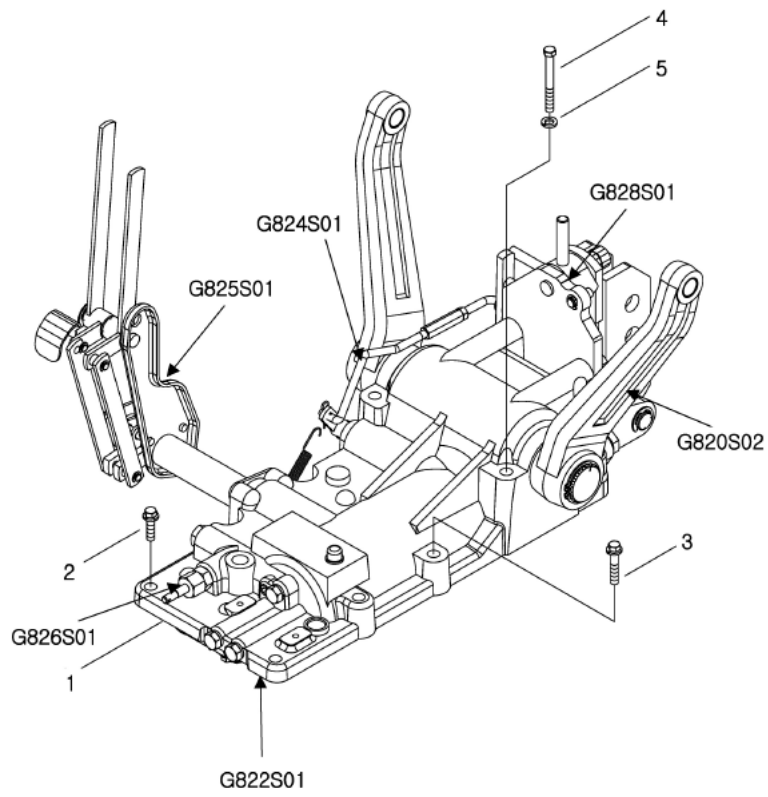
번호 NO.	부품번호 PART NO.	부품명 PART NAME	사양 SPEC.	수량 QTY	유효일 Effective	비고 REM.
1	40205592	LAMP ASSY-HEAD-TRG760 헤드램프 조립체		2	2009-01-18	
2	40247666	LAMP-WORK(FRONT)-TRG760 전방 작업등		2	2010-09-10	
3	40007202	BULB-21W/5W-TRG760 전구	12V/21W/5W	2	2006-11-30	
4	40007067	LAMP ASSY-REAR COMBI(LH)-TRG760 후방 좌측 조합등	12V/21W/5W 12V/8W	1	2010-10-20	
5	40007023	LAMP ASSY-REAR COMBI(RH)-TRG760 후방 우측 조합등	12V/21W/5W 12V/8W	1	2010-10-20	
6	40028765	NUT-HEX 2 TY-S305060043 너트	M6X1P	4	2006-11-30	
7	40006999	LAMP ASSY-WORK-TRG760 작업등 조립체	12V/23W	1	2008-09-26	
8	40007203	BULB-23W-TRG760 전구	12V/23W	1	2006-11-30	
9	40029040	NUT-HEX SMALL-S313080013 너트	M8XP1.25	1	2006-11-30	
10	40152755	BULB-SIGNALLAMP-A1760042 전구	12V/8W	2	2006-12-13	
11	40217861	LAMP ASSY-HAZARD(LH)-TRG760 경고 램프 조립체		1	2010-09-06	
12	40217860	LAMP ASSY-HAZARD(RH)-TRG760 경고 램프 조립체		1	2010-09-06	
13	40217289	BRACKET-HAZARD LAMP-TRG760 램프 브라켓		2	2009-03-02	
14	40059362	BULB-HEADLAMP-A1760015 전구	H4/12V 60/55W	2	2006-11-30	
15	40162031	BULB-12V/27W GE881-TRG760 전구	12V/27W GE881	2	2007-09-11	



유압하우징 조립체  
HYDRAULIC HOUSING ASSY

G820S01-2

W/DRAFT



유압하우징 조립체  
HYDRAULIC HOUSING ASSY

G820S01-2

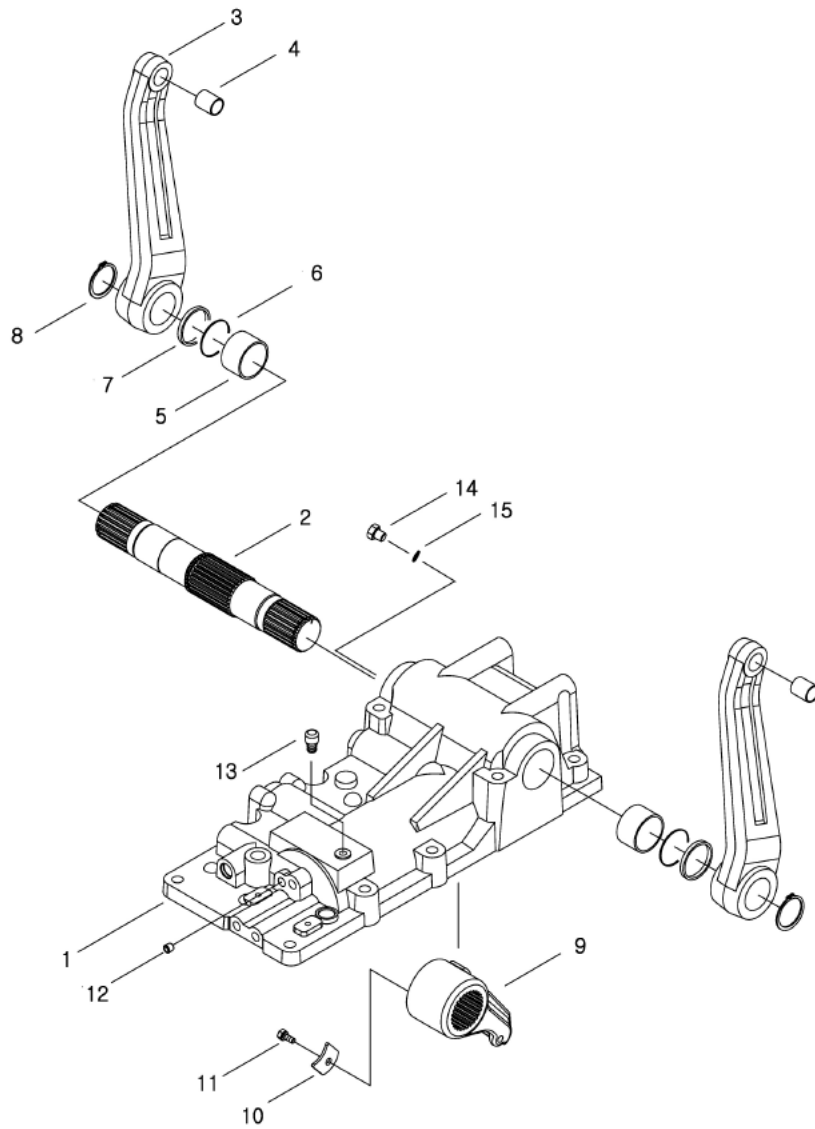
W/DRAFT

번호 NO.	부품번호 PART NO.	부품명 PART NAME	사양 SPEC.	수량 QTY	유효일 Effective	비고 REM.
1	20021503	HOUSING ASSY-HYD/ W/TLB-G820      유압 하우징 조립체		1	2006-11-30	
2	40028940	BOLT-HEX W/WS-S153124033      볼트	M12XP1.75X40L	4	2006-11-30	
3	40028943	BOLT-HEX W/WS-S153126033      볼트	M12XP1.75X60L	4	2006-11-30	
4	40029442	BOLT-HEX-S102121143      볼트	M12X1.75PX110L	2	2006-11-30	
5	40029551	WASHER-SPR-S361120013      스프링 와셔	O.D21.5X1.D12.2X3T	2	2006-11-30	

유압하우징  
HYDRAULIC HOUSING

G820S02-2

W/DRAFT



# 유압하우징 HYDRAULIC HOUSING

G820S02-2

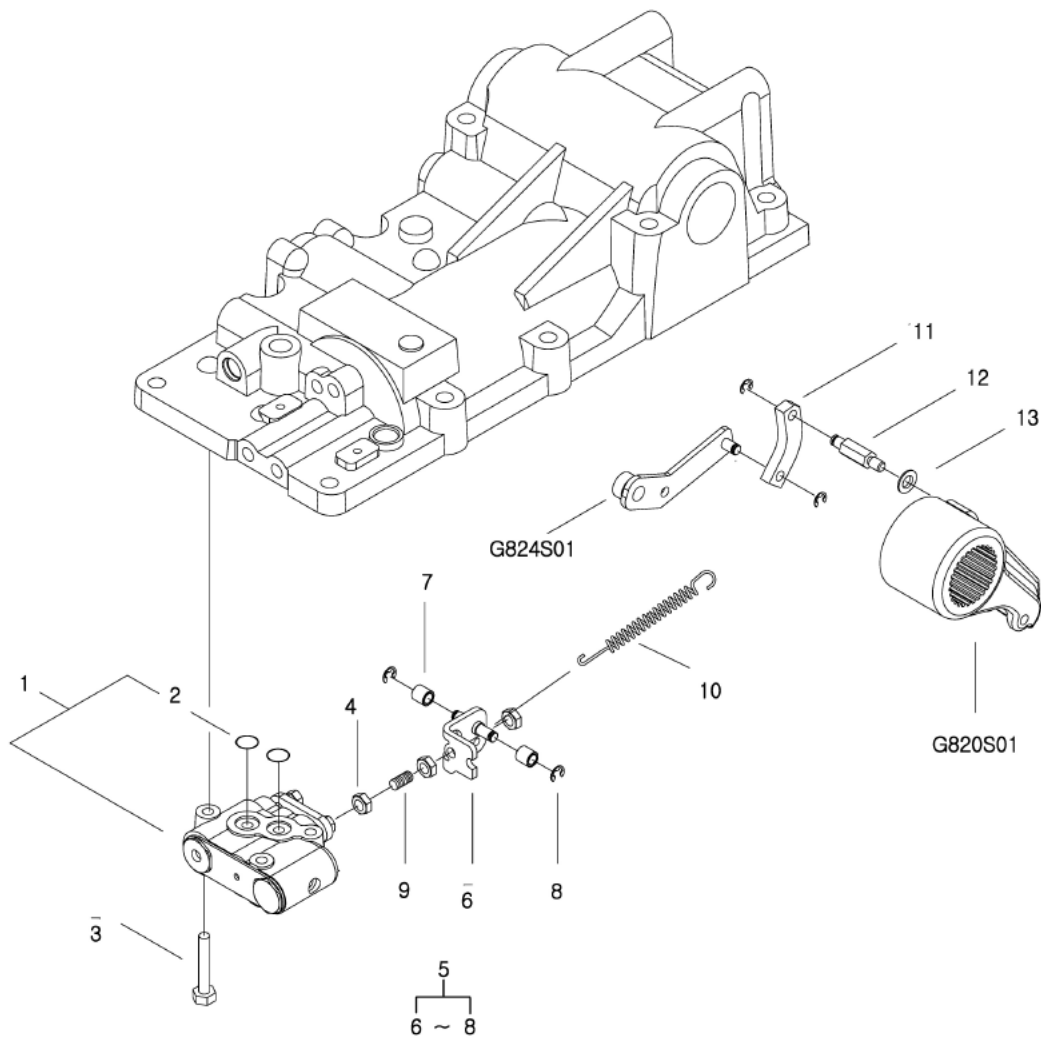
W/DRAFT

번호 NO.	부품번호 PART NO.	부품명 PART NAME	사양 SPEC.	수량 QTY	유효일 Effective	비고 REM.
1	40010361	HOUSING-HYDRAULIC-TRG820 유압 하우징		1	2006-11-30	
2	40008963	SHAFT-HYD/LIFT-TRG821 유압 승강 축	303L	1	2006-11-30	
3	40009177	ARM-LIFT-TRG821 리프트 암		2	2006-11-30	
4	40009651	BUSHING-LIFT ARM-TRG821 부싱	OD22.0XID19.0X25.0L	2	2006-11-30	
5	40009718	BUSHING-HYD/LIFT SHAFT-TRG821 부싱	OD55.0XID45.0X30.0L	2	2006-11-30	
6	40029223	O-RING-S802045010 오링	D44.4XW3.1	2	2006-11-30	
7	40008343	COLLOR-TRG822 칼라	OD50XID45X14T	2	2006-11-30	
8	40029278	RING-SNAP-S810042001 스냅링	D42	2	2006-11-30	
9	40009179	ARM-POWER-TRG821 파워 암		1	2006-11-30	
10	40011870	PLATE-LOCK-TRG826 고정판	3.2T	1	2006-11-30	
11	40028919	BOLT-HEX W/WS-S153081633 볼트	M8XP1.25X16L	1	2006-11-30	
12	40012845	PLUG-TAPER-A0610168 테이퍼 플러그	PT1/4	1	2006-11-30	
13	40009792	PLUG-AIR BENT-TRG250 공기배기플러그	OD9.5X7.5L	1	2006-11-30	
14	40009526	PLUG-TRG823 플러그	M12X1.75X12L	1	2006-11-30	
15	40012552	SEAL-COPPER-TRG823 동와셔	OD19XID12.2X1.5T	1	2006-11-30	

# 리프트 제어밸브 및 링크 LIFT CONTROL VALVE & LINK

G822S01-2

W/DRAFT



# 리프트 제어밸브 및 링크 LIFT CONTROL VALVE & LINK

G822S01-2

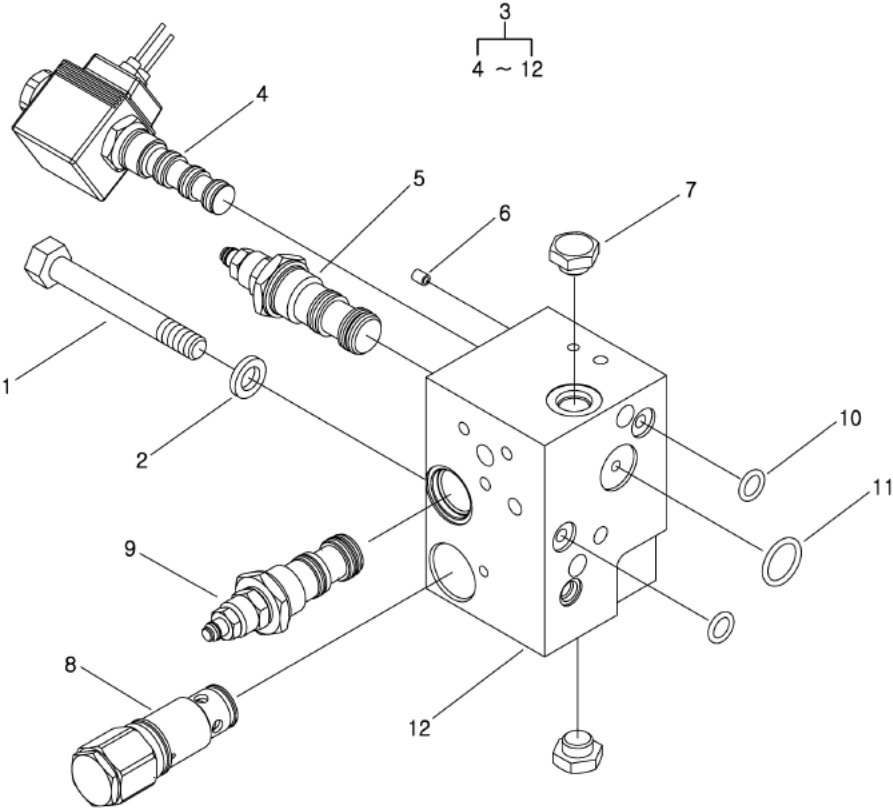
W/DRAFT

번호 NO.	부품번호 PART NO.	부품명 PART NAME	사양 SPEC.	수량 QTY	유효일 Effective	비고 REM.
1	40250285	VALVE-CONTROL-TRG822      컨트롤 밸브		1		
2	40029205	O-RING-S801016020      오링	D15.8XW2.4	2	2006-11-30	
3	40028928	BOLT-HEX W/WS-S153085033      볼트	M8XP1.25X50L	3	2006-11-30	
4	40029041	NUT-HEX SMALL-S313080043      너트	M8XP1.25	3	2006-11-30	
5	40008109	CLEVIS ASSY-G822      클레비스 조립체		1	2006-11-30	
6	*	CLEVIS-TRG822      클레비스		1	2006-11-30	
7	40010196	ROLLER-TRG822      롤러	OD12.0XID8.0X12.5L	2	2006-11-30	
8	40029314	RING-SNAP-S814006003      스냅링	D6	4	2006-11-30	
9	40028584	SCREW-SET SOC-S202084012      스크류	M8X1.25PX40L	1	2006-11-30	
10	40011934	SPRING-TRG822      스프링	D1.2XD7.5X92L	1	2006-11-30	
11	40012348	LINK-E-TRG822      링크	9.0T	1	2006-11-30	
12	40009491	PIN-FEEDBACK LINK-TRG824      피드백 링크 핀	H12X50.5L	1	2006-11-30	
13	40029546	WASHER-SPR-S361080013      스프링 와셔	O.D15.4XI.D8.2X2T	1	2006-11-30	

TM 제어밸브  
TM CONTROL VALVE

G822S02-2

INDP,EXP



# TM 제어밸브 TM CONTROL VALVE

G822S02-2

INDP,EXP

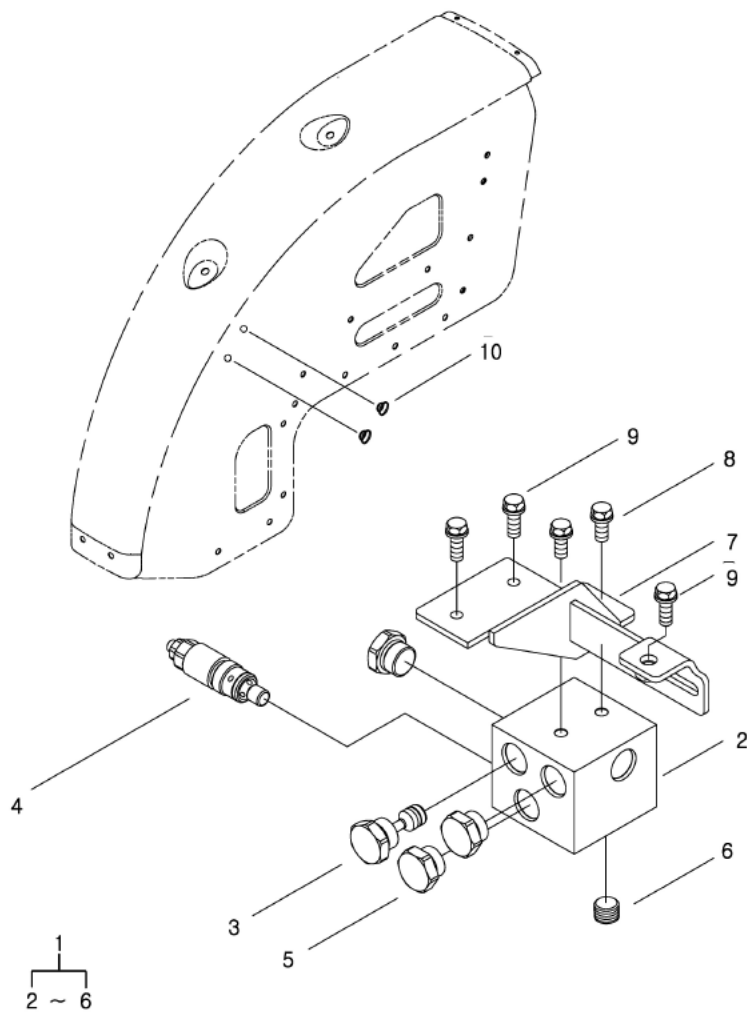
번호 NO.	부품번호 PART NO.	부품명 PART NAME	사양 SPEC.	수량 QTY	유효일 Effective	비고 REM.
1	40028889	BOLT-HEX-S107109043      볼트	M10XP1.25X90L	2	2006-11-30	
2	40029549	WASHER-SPR-S361100013      스프링 와셔	O.D18.4XI.D10.2X2.5T	2	2006-11-30	
3	20101039	VALVE ASSY-PTO(W/PC)-G822      PTO밸브 조립체		1	2007-02-05	
4	40007701	VALVE-SOLENOID-TRG822      방향 전환 밸브	EDH04/42-05-12C	1	2006-11-30	
5	40007666	VALVE-SEQUENCE-TRG822      시퀀스밸브	PPSC06/EN-1-00	1	2006-11-30	
6	40007973	ORIFICE-TRG822      오리피스		1	2006-11-30	
7	40008440	PLUG-TRG822      플러그		2	2006-11-30	
8	40200706	VALVE-PRS/CONTROL-TRG822      압력콘트롤밸브		1	2008-05-08	
9	40007706	VALVE-REDUCING-TRG822      감압 밸브	PPRC06/EN-1-100	1	2006-11-30	
10	40029194	O-RING-S801010011      오링	D9.8XW1.9	2	2006-11-30	
11	40029206	O-RING-S801018010      오링	D17.8XW2.4	1	2006-11-30	
12	40159382	BLOCK-IND PTO-TRG822      독립PTO 블록		1	2007-02-05	



유압인출 및 로더밸브  
FRONT OUTLET & LOADER VALVE

G822S03-1

F/OUTLET



## 유압인출 및 로더밸브 FRONT OUTLET & LOADER VALVE

G822S03-1

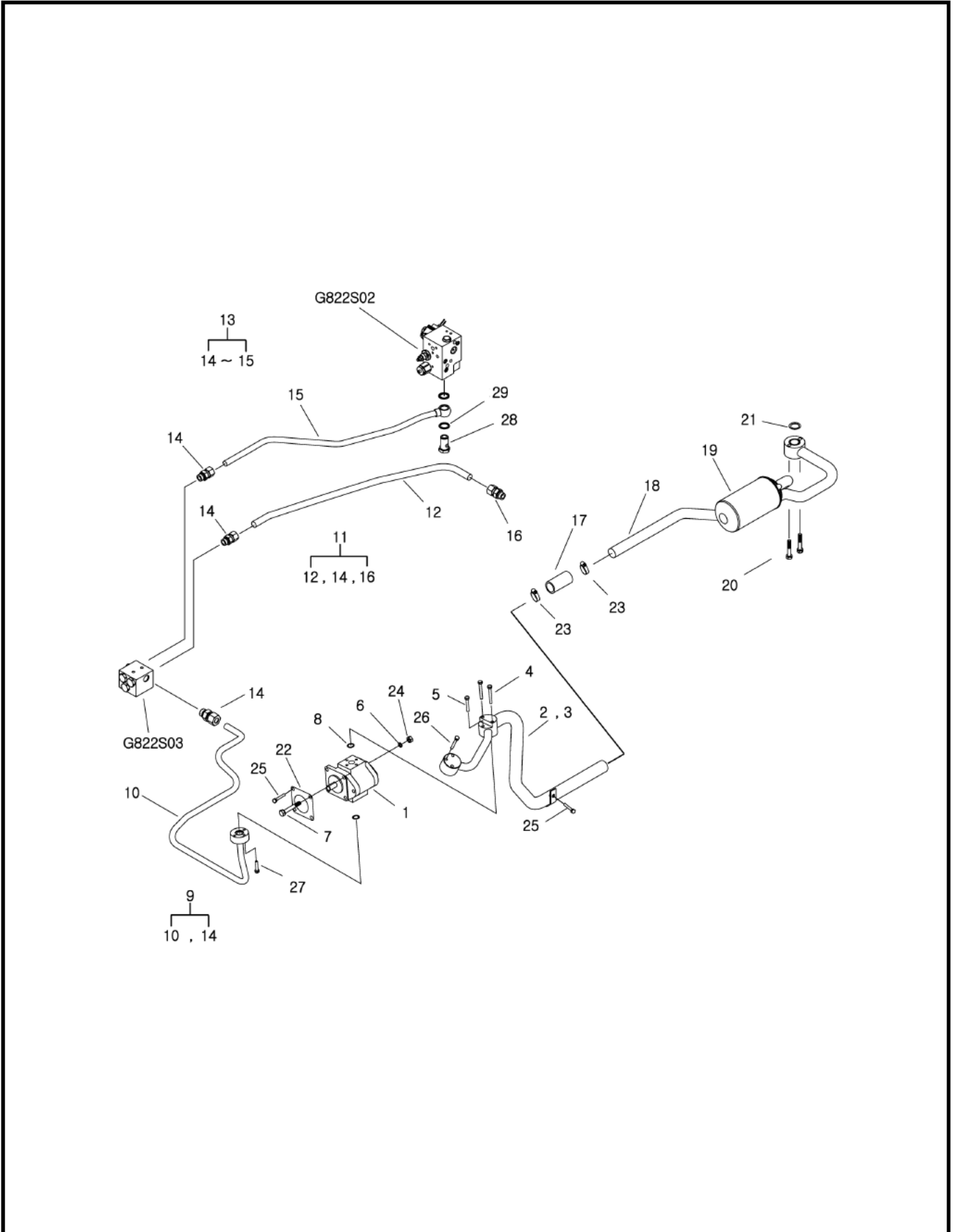
F/OUTLET

번호 NO.	부품번호 PART NO.	부품명 PART NAME	사양 SPEC.	수량 QTY	유효일 Effective	비고 REM.
1	40008088	VALVE ASSY-F/OUT-TRG822 전방 유압 인출 밸브	W/Relief	1	2006-11-30	
2	40009388	BLOCK-F/OUTLET VALVE-TRG822 전방유압 인출밸브 블		1	2006-11-30	
3	40008145	PLUG ASSY-CARRY OVER-G822 캐리오버 플러그 조립		1	2006-11-30	
4	40007689	VALVE-FRLIEF-TRG822 릴리프 밸브		1	2006-11-30	
5	40009813	PLUG-TRG822 플러그	PF1/2	3	2006-11-30	
6	40012845	PLUG-TAPER-A0610168 테이퍼 플러그	PT1/4	1	2006-11-30	
7	40011426	BRACKET-F/OUTLET VALVE-TRG822 전방유압 인출 밸브		1	2006-11-30	
8	40028921	BOLT-HEX W/WS-S153082033 볼트	M8XP1.25X20L	2	2006-11-30	
9	40028923	BOLT-HEX W/WS-S153082533 볼트	M8XP1.25X25L	3	2006-11-30	
10	40012761	PLUG-A0610083 플러그	D13X6T	2	2006-11-30	

# 유압라인 HYDRAULIC LINES

G823S01-4

28,36,F/OUTLET,EXP



## 유압라인 HYDRAULIC LINES

G823S01-4

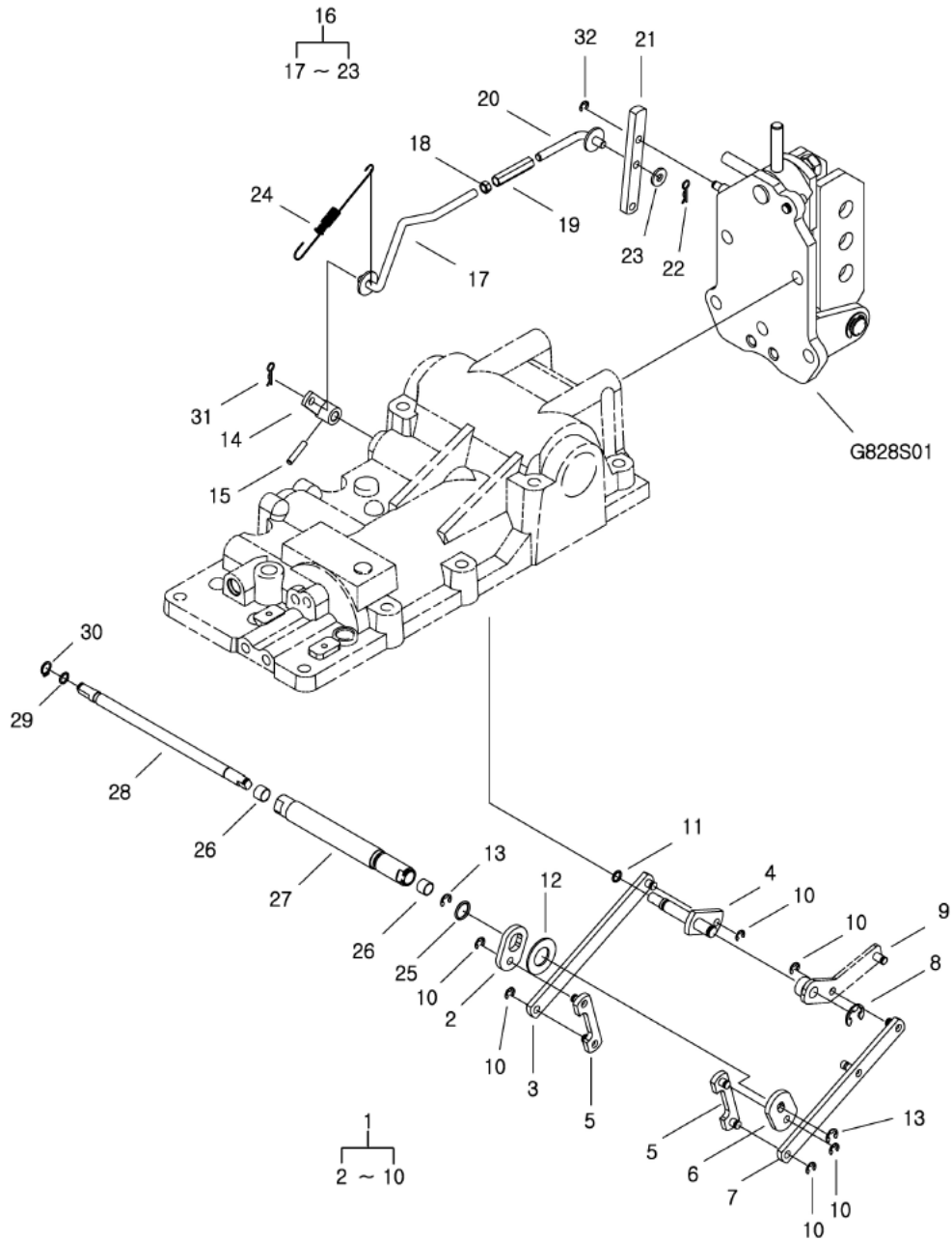
28,36,F/OUTLET,EXP

번호 NO.	부품번호 PART NO.	부품명 PART NAME	사양 SPEC.	수량 QTY	유효일 Effective	비고 REM.
1	40007618	PUMP-MAIN-TRG823 유압 펌프	1.2cc/rev. CCW	1	2006-11-30	
2	40011020	PIPE-F/SUCTION-TRG823 전방 흡입 파이프	OD20X0.9T - OD31.8X1.6T	1	2007-03-02	R/ROPS
3	40050187	PIPE-F/SUCTION-TRG823 전방 흡입 파이프		1	2006-11-30	F/ROPS
4	40028917	BOLT-HEX W/WS-S153065033 볼트	M6XP1X50L	2	2006-11-30	
5	40028915	BOLT-HEX W/WS-S153064033 볼트	M6XP1X40L	1	2006-11-30	
6	40029546	WASHER-SPR-S361080013 스프링 와셔	O.D15.4X1.D8.2X2T	4	2006-11-30	
7	40009554	BOLT-HEX-TRG970 볼트	M8X1.25X150L	2	2006-11-30	
8	40029206	O-RING-S801018010 오링	D17.8XW2.4	3	2006-11-30	
9	40008076	PIPE ASSY-F/PRESSURE-G823 전방 고압 파이프 조		1	2006-11-30	
10	*	PIPE-F/PRESSURE-TRG823 전방 고압 파이프	OD15X1.5T	1	2006-11-30	
11	40008081	PIPE ASSY-F/OUT DRAIN-G823 인출 밸브 드레인 파		1	2006-11-30	
12	*	PIPE-FOV/DRAIN-TRG823 인출 밸브 드레인 파	OD15X1.5T	1		
13	40159383	PIPE ASSY-M/PRS-G823 중앙 고압 파이프 조		1	2007-02-05	
14	40009907	JOINT-TRG823 조인트	ID15-PF1/2	3	2006-11-30	
15	*	PIPE-M/PRESSURE-TRG823 중앙 고압 파이프		1	2007-02-05	
16	40010153	JOINT-TRG823 조인트	PF3/8X15L	1	2006-11-30	
17	40007509	HOSE-SUCTION-TRG823 유압용 흡입 호스	OD40XID31X80L	1	2006-11-30	
18	40011560	PIPE-R/SUCTION-TRG823 후방 흡입 파이프	OD31.8X1.6T	1	2006-11-30	
19	40007638	FILTER-HYD/OIL-TRG823 유압 오일 필터	45 $\mu$ m	1	2006-11-30	
20	40028955	BOLT-HEX W/WS-S154106033 볼트	M10XP1.25X60L	2	2006-11-30	
21	40029248	O-RING-S804030010 오링	D29.5XW2	1	2006-11-30	
22	40006908	PACKING-HYD/PUMP-TRG823 유압 펌프 가스켓	ID51.0X0.6T	1	2006-11-30	
23	40012013	CLAMP-HOSE-TRG970 호스 클램프	MIND27/MAXD50	2	2006-11-30	
24	40029040	NUT-HEX SMALL-S313080013 너트	M8XP1.25	4	2006-11-30	
25	40028913	BOLT-HEX W/WS-S153063033 볼트	M6XP1X30L	3	2006-11-30	
26	40028916	BOLT-HEX W/WS-S153064533 볼트	M6XP1X45L	3	2006-11-30	
27	40028914	BOLT-HEX W/WS-S153063533 볼트	M6XP1X35L	3	2006-11-30	
28	40010250	BOLT-UNION-TRG823 아이볼트	PF1/2X36L	1	2006-11-30	
29	40012096	SEAL-BONDED-TRG823 본디드 씰	OD21.2X1.5T	2	2006-11-30	

위치 및 견인제어 링크  
POSITION & DRAFT CONTROL LINK

G824S01-2

W/DRAFT



## 위치 및 견인제어 링크 POSITION & DRAFT CONTROL LINK

G824S01-2

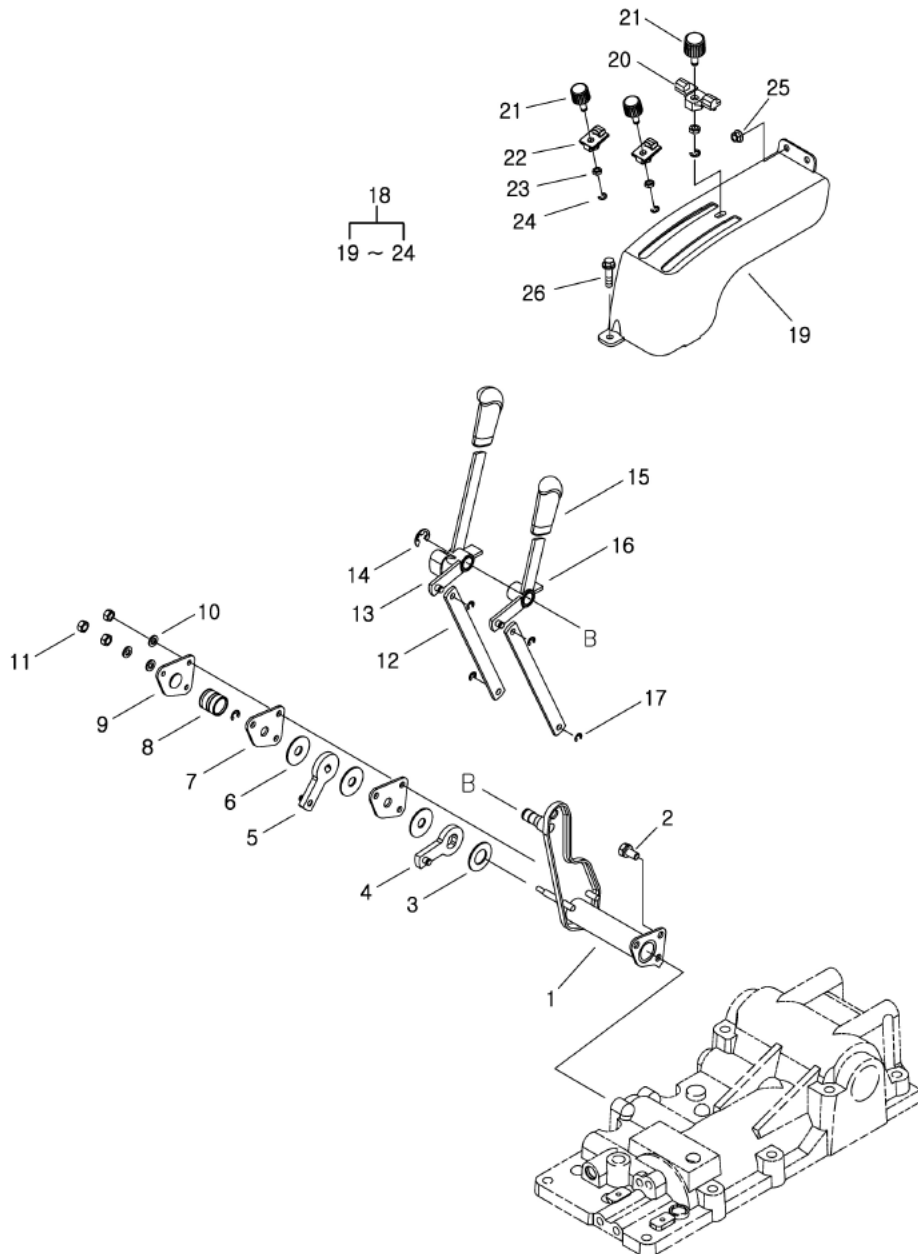
W/DRAFT

번호 NO.	부품번호 PART NO.	부품명 PART NAME	사양 SPEC.	수량 QTY	유효일 Effective	비고 REM.
1	40008052	LINK ASSY-SUB-G824	보조 링크 조립체	1	2006-11-30	
2	*	PLATE-DRAFT-TRG824	견인 제어 플레이트	1	2006-11-30	
3	*	LINK-DRAFT-TRG824	견인 부하 제어 링크	1	2006-11-30	
4	*	SHAFT-DRAFR CONTROL-TRG824	견인 제어축	1	2006-11-30	
5	*	LINK-TRG824	링크(B)	2	2006-11-30	
6	*	PLATE-POSITION-TRG824	위치 제어 플레이트	1	2006-11-30	
7	*	LINK-POSITION-TRG824	포지션 링크	1	2006-11-30	
8	40029318	RING-SNAP-S814009003	스냅링	1	2006-11-30	
9	*	LINK-POS/FEED BACK-TRG824	위치 피드백 링크	1	2006-11-30	
10	40029314	RING-SNAP-S814006003	스냅링	6	2006-11-30	
11	40029193	O-RING-S801009010	오링	1	2006-11-30	
12	40007809	RING-SNAP-TRG824	스냅링	1	2006-11-30	
13	40029259	RING-SNAP-S810012001	스냅링	2	2006-11-30	
14	40012152	ARM-DRAFR CONTROL-TRG824	견인제어 암	1	2006-11-30	
15	40029157	PIN-SPRING-S446042012	스프링 핀	1	2006-11-30	
16	40008157	LINK ASSY-DRAFT-G824	견인제어 링크 조립체	1	2006-11-30	
17	*	ROD-DRAFR CONTROL-TRG824	견인제어 로드 A	1	2006-11-30	
18	40029041	NUT-HEX SMALL-S313080043	너트	1	2006-11-30	
19	*	JOINT-TRG824	조인트	1	2006-11-30	
20	*	ROD-DRAFR CONTROL-TRG824	견인제어 로드 B	1	2006-11-30	
21	*	LINK-PACK-TRG824	링크	1	2006-11-30	
22	40029131	PIN-SNAP-S443080013	스냅핀	1	2006-11-30	
23	40028169	WASHER-PLN-S364080013	평와셔	1	2006-11-30	
24	40012357	SPRING-TRG824	스프링	1	2006-11-30	
25	40029204	O-RING-S801016010	오링	1	2006-11-30	
26	40012724	BUSHING-DU-A0676910	부싱	2	2006-11-30	
27	40027839	SHAFT-DRAFT-TRG824	견인제어 축	1	2006-11-30	
28	40009892	SHAFT-POSITION-TRG824	작업 깊이 제어 축	1	2006-11-30	
29	40029194	O-RING-S801010011	오링	1	2006-11-30	
30	40007806	RING-BACK UP-TRG824	백업링	1	2006-11-30	
31	40029131	PIN-SNAP-S443080013	스냅핀	1	2006-11-30	
32	40029314	RING-SNAP-S814006003	스냅링	1	2006-11-30	

# 유압 제어 레버 HYDRAULIC CONTROL LEVER

G825S01-2

W/DRAFT



# 유압 제어 레버 HYDRAULIC CONTROL LEVER

G825S01-2

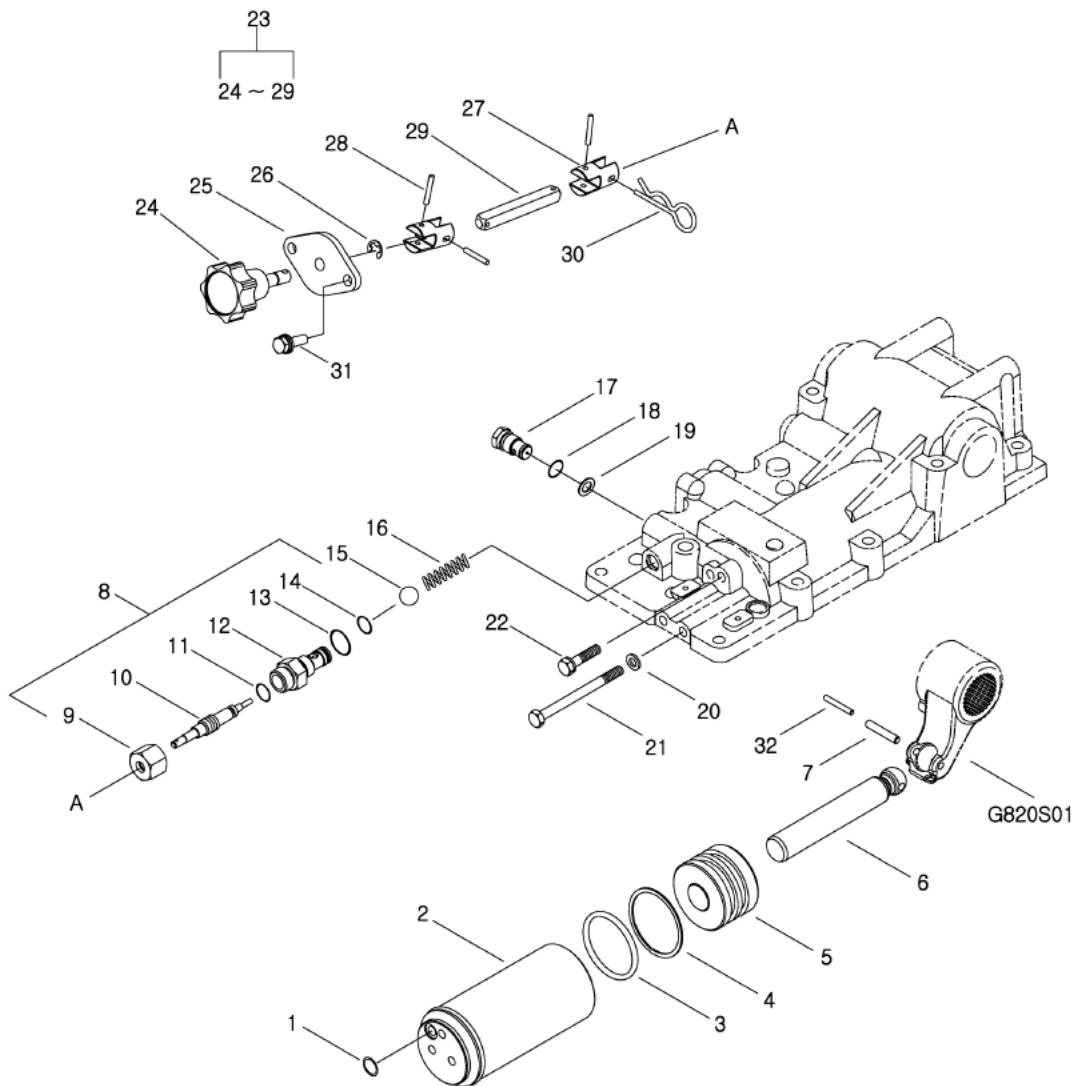
W/DRAFT

번호 NO.	부품번호 PART NO.	부품명 PART NAME	사양 SPEC.	수량 QTY	유효일 Effective	비고 REM.
1	40011035	BRACKET-HYD/LEVER-TRG825 유압 레버 브라켓		1	2006-11-30	
2	40028947	BOLT-HEX W/WS-S154102033 볼트	M10XP1.25X20L	3	2006-11-30	
3	40006943	FRICITION PLATE-L-TRG825 마찰판	OD40XID21X2T	1	2006-11-30	
4	40012164	ARM-DRAFT LEVER-TRG825 견인 레버 앞		1	2006-11-30	
5	40011926	ARM-POSITION LEVER-TRG825 위치 제어 레버 앞	8T	1	2006-11-30	
6	40006942	FRICITION PLATE-S-TRG825 마찰판	OD40XID13X2T	3	2006-11-30	
7	40012316	PLATE-LOCKING-TRG825 미끄럼 방지판	3.2T	2	2006-11-30	
8	40012375	SPRING-TRG825 스프링	D6XD27X23L	1	2006-11-30	
9	40011868	COVER-SPRING-TRG825 스프링 커버	3.2T	1	2006-11-30	
10	40029543	WASHER-SPR-S361060013 스프링 와셔	O.D12.2XI.D6.1X1.5T	3	2006-11-30	
11	40028763	NUT-HEX 2 TY-S305060013 너트	M6X1P	3	2006-11-30	
12	40009452	LINK-HYD/LEVER-TRG825 유압 레버 링크	19X4.5TX187L	2	2006-11-30	
13	40011575	LEVER-POSITION-TRG825 위치제어 레버		1	2007-03-02	
14	40029322	RING-SNAP-S814015003 스냅링	D15	1	2006-11-30	
15	40008329	GRIP-AUX LEVER-TRG827 보조 유압 레버 손잡		2	2008-01-31	
16	40011297	LEVER-DRAFT-TRG825 견인 제어 레버	4.5T	1	2006-11-30	
17	40029314	RING-SNAP-S814006003 스냅링	D6	4	2006-11-30	
18	40008134	GUIDE ASSY-HYDRAULIC-G825 유압레버 가이드 서브		1	2006-11-30	
19	40008244	GUIDE-HYD/LEVER-TRG825 유압 레버 가이드		1	2006-11-30	
20	40008352	STOPPER-HYD/LEVER-TRG825 유압 레버 스톱퍼		1	2006-11-30	
21	40196688	GRIP-HYD/LEVER-TRG825 유압 레버 스톱퍼 그		3	2008-02-12	
22	40008351	STOPPER-HYD/LEVER-TRG825 유압 레버 스톱퍼		2	2006-11-30	
23	40028768	NUT-HEX 2 TY-S305080043 너트	M8X1.25P	3	2006-11-30	
24	40029314	RING-SNAP-S814006003 스냅링	D6	3	2006-11-30	
25	40029075	NUT-FLANGE-S345080013 플랜지 너트	M8XP1.25	2	2006-11-30	
26	40029006	BOLT-HEX W/WS-S159082033 볼트	M8XP1.25X20L	1	2006-11-30	



# 유압 실린더 HYDRAULIC CYLINDER

G826S01-1



# 유압 실린더 HYDRAULIC CYLINDER

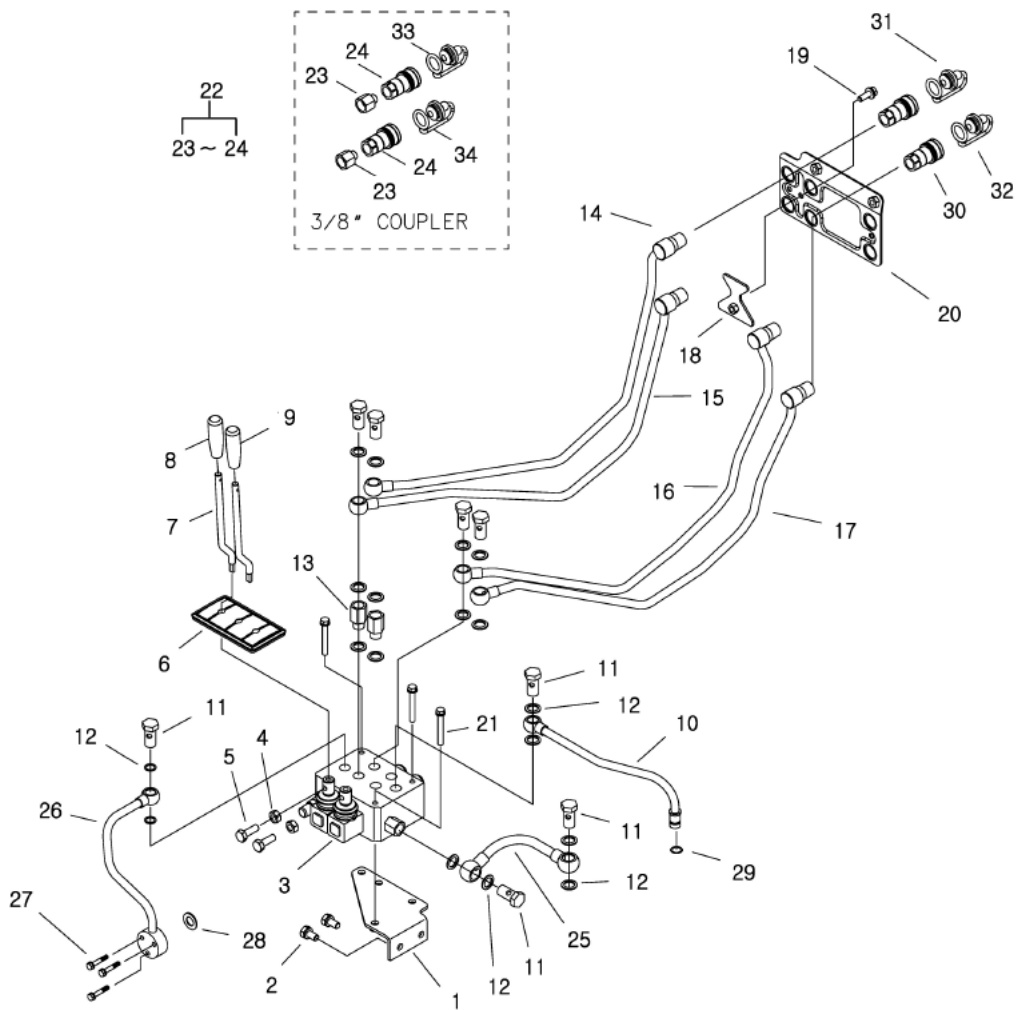
G826S01-1

번호 NO.	부품번호 PART NO.	부품명 PART NAME	사양 SPEC.	수량 QTY	유효일 Effective	비고 REM.
1	40029202	O-RING-S801014020	오링	D13.8XW2.4	1	2006-11-30
2	40011327	CYLINDER-HYDRAULIC-TRG826	유압 실린더	ID70X190L	1	2006-11-30
3	40007429	O-RING-HYD/PISTON-TRG826	피스톤 오링	OD71XID59.6X5.7L	2	2006-11-30
4	40008346	RING-BACK UP-TRG826	백업링	OD70XID60X3T	2	2006-11-30
5	40009908	PISTON-HYDRAULIC-TRG826	유압 피스톤	ID70X60L	1	2006-11-30
6	40010017	ROD-PISTON-TRG826	피스톤 로드	OD32X183.5L	1	2006-11-30
7	40029181	PIN-SPRING-S446085510	스프링 핀	D8X55L	1	2006-11-30
8	40008115	VALVE ASSY-F/REGULATOR-G826	하강 속도 조절 밸브		1	2007-03-27
9	*	NUT-TRG826	너트	OD22X17L - M18X1.5	1	2006-11-30
10	*	SCREW-D/SPEED ADJUST-TRG826	하강 속도 조절 스크	OD12X89L	1	2007-03-27
11	*	O-RING-S801006020	오링	D5.8XW1.9	1	2006-11-30
12	*	BODY-REGULATOR VALVE-TRG826	하강속도 조절밸브 몸	H22X51L	1	2006-11-30
13	40029202	O-RING-S801014020	오링	D13.8XW2.4	1	2006-11-30
14	40029195	O-RING-S801010020	오링	D9.8XW1.9	1	2006-11-30
15	40010340	BALL-STEEL-CVG000	스틸 볼		1	2006-11-30
16	40012356	SPRING-LOCKING VALVE-TRG826	잠금 밸브 스프링	D1.4XD8.6X31.5L	1	2006-11-30
17	40008161	VALVE ASSY-SAFETY-TRG826	안전 밸브 조립체		1	2006-11-30
18	40029206	O-RING-S801018010	오링	D17.8XW2.4	1	2006-11-30
19	40012093	SEAL-PLUG-TRG826	씰	OD18XID10.5X1.0T	1	2006-11-30
20	40029549	WASHER-SPR-S361100013	스프링 와셔	O.D18.4XI.D10.2X2.5T	2	2006-11-30
21	40029485	BOLT-HEX-S104101243	볼트	M10X1.25PX120L	2	2006-11-30
22	40028952	BOLT-HEX W/WS-S154104533	볼트	M10XP1.25X45L	1	2006-11-30
23	40008136	KNOB ASSY-D/SPEED V/V-G826	하강 속도 조절 밸브		1	2006-11-30
24	*	KNOB-FUEL-TRG826	노브	OD19X62.5L	1	2006-11-30
25	*	FLANGE-KNOB-TRG827	플랜지 노브		1	2006-11-30
26	*	RING-SNAP-S814006001	스냅링	D6	1	2006-11-30
27	*	CONNECTOR-END-TRG826	커넥터 엔드	OD18XID8.1X28.5L	2	2006-11-30
28	*	PIN-SPRING-S446032012	스프링 핀	D3X20L	3	2006-11-30
29	*	CONNECTOR-TRG826	커넥터	H8X70L	1	2006-11-30
30	40029135	PIN-SNAP-S443160013	스냅핀	D16X0L	1	2006-11-30
31	40028966	BOLT-HEX W/WS-S155062033	볼트	M6XP1X20L	2	2006-11-30
32	40029166	PIN-SPRING-S446055510	스프링 핀	D5X55L	1	2006-11-30

# 원격 유압 밸브 REMOTE CONTROL VALVE

G827S01-1

SD5/2



# 원격 유압 밸브 REMOTE CONTROL VALVE

G827S01-1

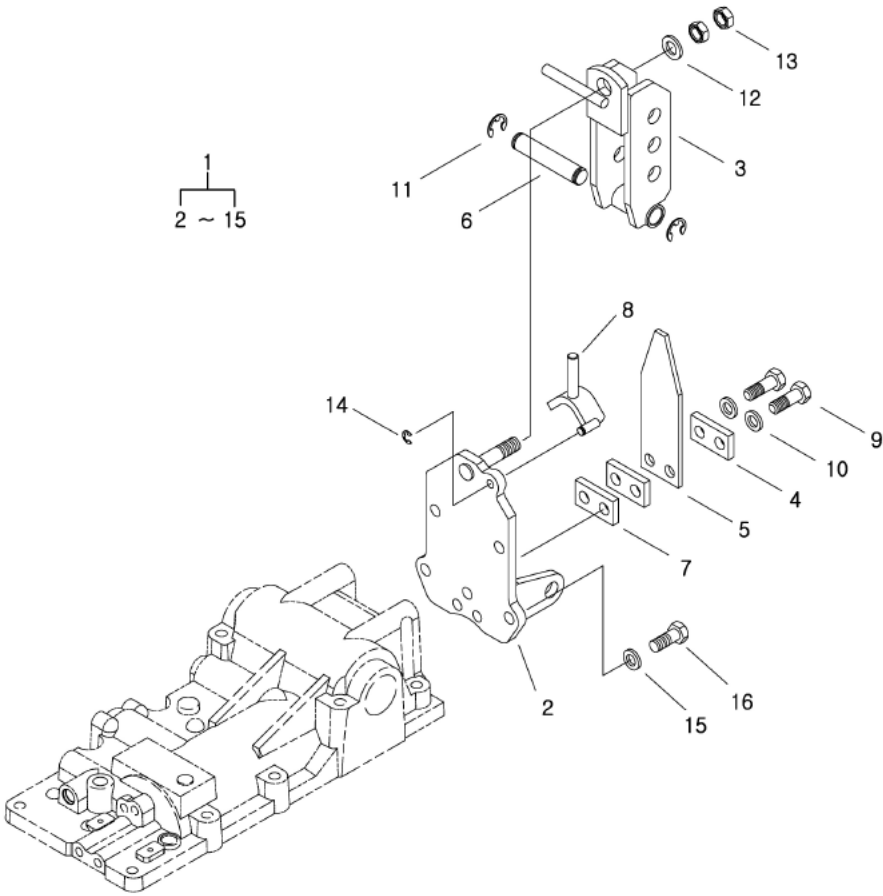
SD5/2

번호 NO.	부품번호 PART NO.	부품명 PART NAME	사양 SPEC.	수량 QTY	유효일 Effective	비고 REM.
1	40011429	BRACKET-REMOCON VALVE-TRG827	원격 유압 밸브 브라	1	2009-07-12	
2	40028947	BOLT-HEX W/WS-S154102033	볼트	2	2006-11-30	
3	40007594	VALVE-REMOCON-TRG827	원격 유압 밸브	1	2006-11-30	
4	40028769	NUT-HEX 2 TY-S305100013	너트	2	2006-11-30	
5	40029362	BOLT-HEX-S101102543	볼트	2	2006-11-30	
6	40007545	COVER-REMOCON LEVER-TRG827	원격 유압 레버 커버	1	2006-11-30	
7	40012360	LEVER-REMOCON-TRG827	원격 유압 레버	2	2006-11-30	
8	40228432	GRIP-AUX LEVER_G-TRG970	손잡이	1	2009-09-14	
9	40229209	GRIP-AUX LEVER_B-TRG970	손잡이	1	2009-09-14	
10	40011372	PIPE-RCV/DRAIN-TRG827	원격제어 밸브 드레인	1	2006-11-30	
11	40010321	BOLT-UNION-TRG630	유니온 볼트	8	2006-11-30	
12	40012415	SEAL-BONDED-TRG823	본디드 씬	18	2006-11-30	
13	40010251	CONNECTOR-UNION-TRG827	유니온 커넥터	2	2006-11-30	
14	40011546	PIPE-REMOCON(1/U)-TRG827	보조 유압 인출 파이	1	2006-11-30	
15	40011545	PIPE-REMOCON(1/D)-TRG827	보조 유압 인출 파이	1	2006-11-30	
16	40011548	PIPE-REMOCON(2/U)-TRG827	보조 유압 인출 파이	1	2006-11-30	
17	40011547	PIPE-REMOCON(2/D)-TRG827	보조 유압 인출 파이	1	2006-11-30	
18	40012459	BRACKET-REMOCON-TRG827	보조유압파이프 브라	1	2006-11-30	
19	40029008	BOLT-HEX W/WS-S159082533	볼트	1	2006-11-30	
20	40011483	BRACKET-REMOCON PIPE-TRG827	보조유압파이프 브라	1	2006-11-30	
21	40028930	BOLT-HEX W/WS-S153086033	볼트	3	2006-11-30	
22	40233020	QUICK ASSY-COUPLER_3/8-G827	유압 호스 연결기 서	4	2009-11-16	3/8"
23	40009174	ADAPTOR-TRG827	어댑터	1	2006-11-30	
24	40233022	COUPLER-QUICK(3/8)-TRG827	유압 호스 연결기	1	2009-11-16	
25	40011370	PIPE-REMOCON PRS/OUT-TRG823	원격제어 퇴유 고압	1	2006-11-30	
26	40011004	PIPE-REMOCON PRS/IN-TRG823	원격제어 입력 고압	1	2006-11-30	
27	40028914	BOLT-HEX W/WS-S153063533	볼트	3	2006-11-30	
28	40029204	O-RING-S801016010	오링	1	2006-11-30	
29	40029199	O-RING-S801012010	오링	1	2006-11-30	
30	40230238	COUPLER-QUICK(1/2)-TRG827	커플러(1/2)	4	2009-10-31	1/2"
31	40230241	CAP-COUPLER(1/2_G)-TRG827	커플러 캡(녹색)	2	2009-10-31	1/2"
32	40230239	CAP-COUPLER(1/2_B)-TRG827	커플러 캡(청색)	2	2009-10-31	1/2"
33	40233025	CAP-COUPLER(3/8_G)-TRG827	커플러 캡	2	2009-11-16	3/8"
34	40233026	CAP-COUPLER(3/8_SB)-TRG827	커플러 캡	2	2009-11-16	3/8"

상부 링크 브라켓트  
UPPER LINK BRACKET

G828S01-2

W/DRAFT



## 상부 링크 브라켓트 UPPER LINK BRACKET

G828S01-2

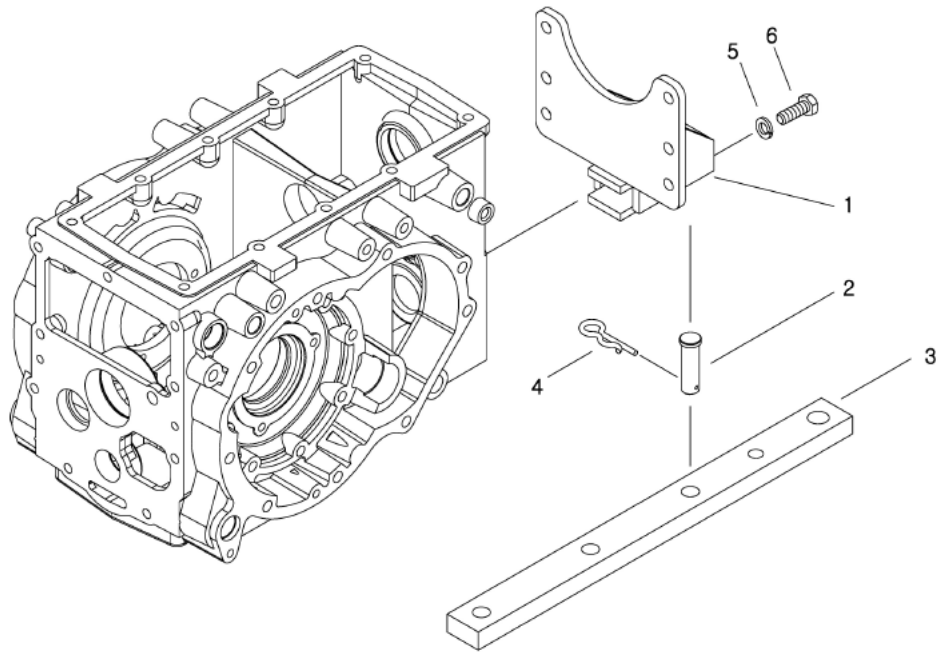
W/DRAFT

번호 NO.	부품번호 PART NO.	부품명 PART NAME	사양 SPEC.	수량 QTY	유효일 Effective	비고 REM.
1	40008053	BRACKET ASSY-UPPER LINK-G828 상부 링크 브라켓 조		1	2006-11-30	
2	40011578	BRACKET-UPPER LINK-TRG828 상부 링크 브라켓		1	2006-11-30	
3	40011577	BRACKET-TOP LINK-TRG828 상부 링크 브라켓		1	2006-11-30	
4	40011893	PLATE-TRG828 플레이트	32X6T	2	2006-11-30	
5	40011918	SPRING-LEAF2-TRG828 판 스프링	6T	1	2006-11-30	
6	40009474	PIN-TRG828 핀	D20X103L	1	2006-11-30	
7	40012346	PLATE-TRG828 플레이트	8T	1	2006-11-30	
8	40012166	STOPPER-TRG828 스토퍼		1	2006-11-30	
9	40028895	BOLT-HEX-S107144043 볼트	M14XP1.5X40L	2	2006-11-30	
10	40029083	WASHER-SPR-S362140013 스프링 와셔	OD24.7/ ID14.2X4.2T	2	2006-11-30	
11	40029322	RING-SNAP-S814015003 스냅링	D15	2	2006-11-30	
12	40028178	WASHER-PLN-S364160013 평와셔	O.D30XI.D17X3T	1	2006-11-30	
13	40029052	NUT-HEX SMALL-S314160013 너트	M16XP1.5	2	2006-11-30	
14	40029317	RING-SNAP-S814008010 스냅링	D8	1	2006-11-30	
15	40029553	WASHER-SPR-S361140013 스프링 와셔	O.D24.5XI.D14.2X3.5T	4	2006-11-30	
16	40029395	BOLT-HEX-S101143543 볼트	M14X2PX35L	4	2006-11-30	

드로우바 히치  
DRAWBAR HITCH

G891S01-2

TELESCOPIC DRAWBAR,AG,USMC,USLD,LSTA



# 드로우바 히치 DRAWBAR HITCH

G891S01-2

TELESCOPIC DRAWBAR,AG,USMC,USLD,LSTA

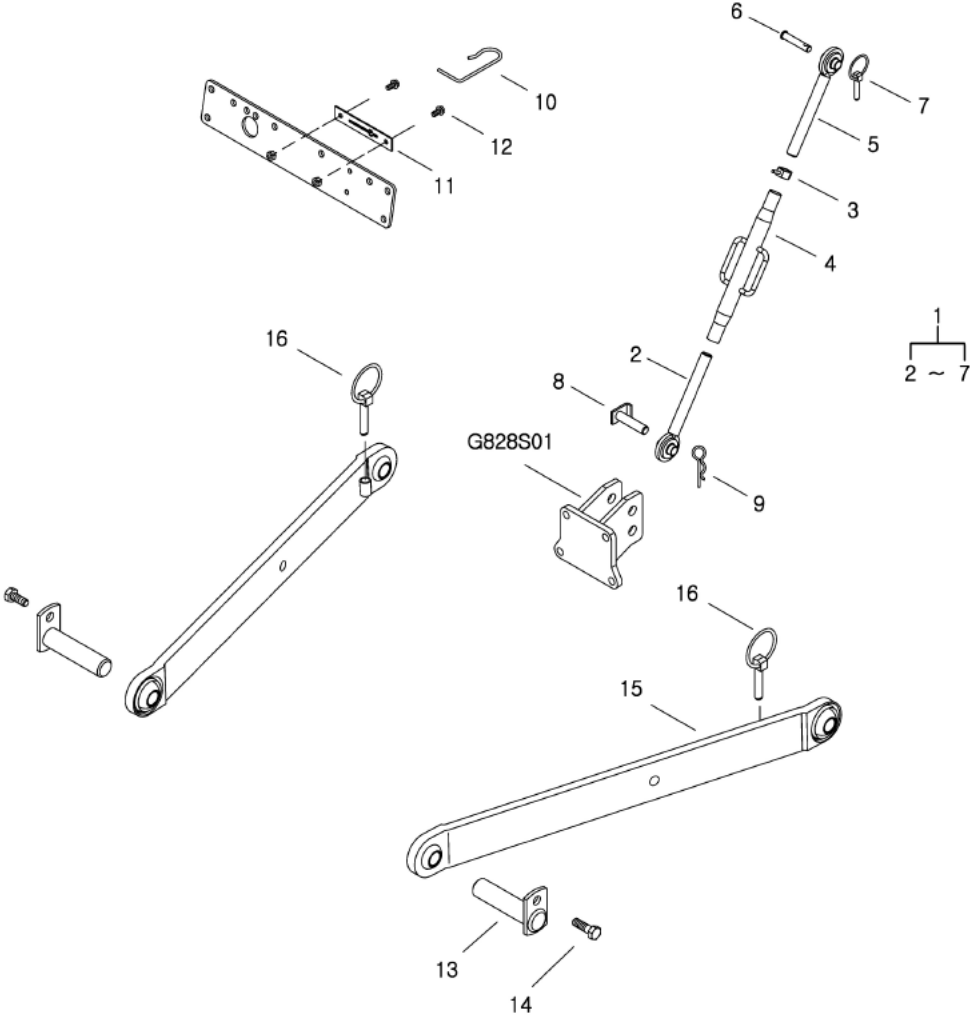
번호 NO.	부품번호 PART NO.	부품명 PART NAME	사양 SPEC.	수량 QTY	유효일 Effective	비고 REM.
1	40011133	SUPPORT-HITCH DRAWBAR-TRG891      히치 지지대		1	2006-11-30	
2	40009478	PIN-DRAWBAR R/PIVOT-TRG891      드로우바 뒤편 고정 핀	D25X77L	1	2006-11-30	
3	40008964	DRAWBAR-HITCH-TRG891      드로우바	50X25TX623L	1	2006-11-30	
4	40011979	PIN-SNAP-TRG896      스냅핀	D4.0XD20.0X80.0L	1	2007-08-31	
5	40029553	WASHER-SPR-S361140013      스프링 와셔	O.D24.5XI.D14.2X3.5T	6	2006-11-30	
6	40029397	BOLT-HEX-S101144043      볼트	M14X2PX40L	6	2006-11-30	



상부 및 하부 링크  
UPPER & LOWER LINK

G896S01-1

GENERAL,AG,USMC,USLD,SA,UK,SP,CIH(AU),EX



## 상부 및 하부 링크 UPPER & LOWER LINK

G896S01-1

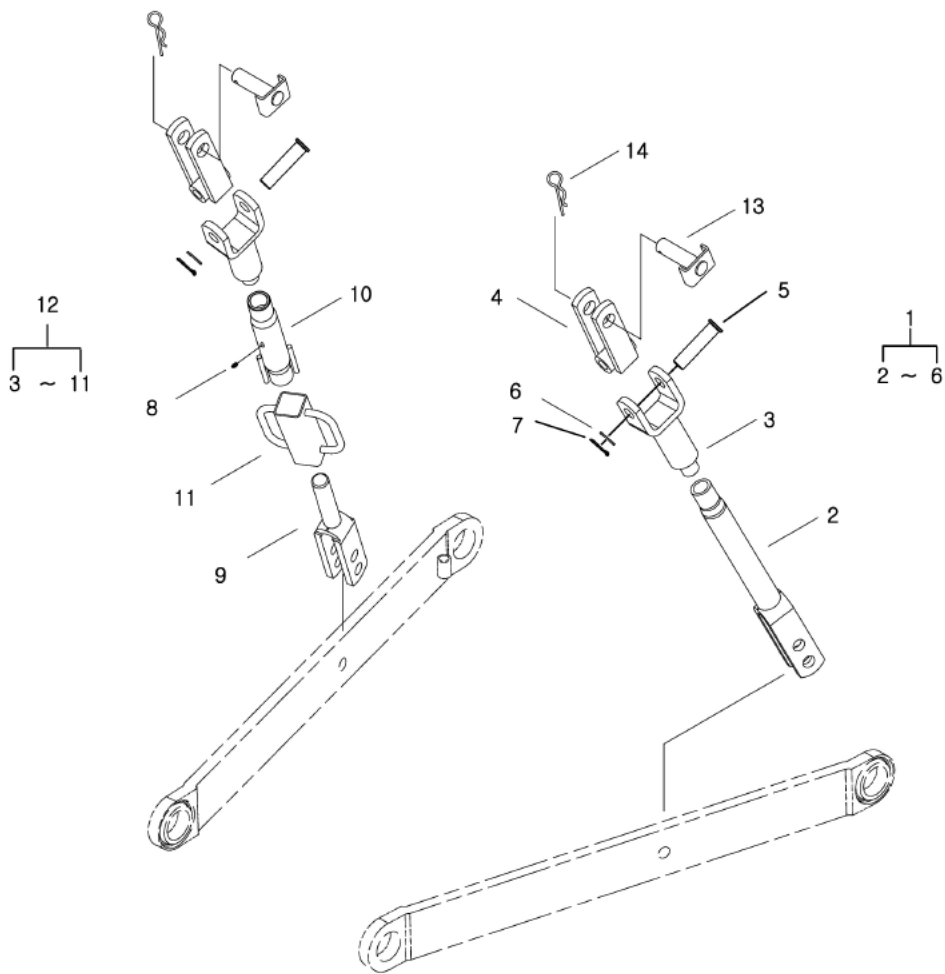
GENERAL,AG,USMC,USLD,SA,UK,SP,CIH(AU),EX

번호 NO.	부품번호 PART NO.	부품명 PART NAME	사양 SPEC.	수량 QTY	유효일 Effective	비고 REM.
1	40008084	LINK ASSY-TOP(W/PIN)-G896	상부 링크 조립체	1	2006-11-30	
2	*	BOLT-UNION(LHT)-TRG896	아이 볼트	1	2006-11-30	
3	*	NUT-TRG970	너트	1	2006-11-30	
4	*	BUCKLE-TURN-TRG896	턴 버클	1	2006-11-30	
5	*	BOLT-UNION-TRG896	아이 볼트	1	2006-11-30	
6	40010207	PIN-UPPER LINK-TRG896	상부 링크 핀	1	2006-11-30	
7	40012410	PIN-LINK-TRG896	링크 핀	1	2007-08-31	
8	40012529	PIN-TOP LINK FRONT-TRG896	상부 링크 핀	1	2008-03-07	
9	40011979	PIN-SNAP-TRG896	스냅핀	1	2007-08-31	
10	40011986	HOOK-TOP LINK-TRG896	상부 링크 후크	1	2006-11-30	
11	40011811	BRACKET-HOOK-TRG896	후크 브라켓	1	2006-11-30	
12	40029008	BOLT-HEX W/WS-S159082533	볼트	2	2006-11-30	
13	40011964	PIN-LOWER LINK-TRG896	하부 링크 핀	2	2006-11-30	
14	40028948	BOLT-HEX W/WS-S154102533	볼트	2	2006-11-30	
15	40008021	LINK ASSY-LOWER-G896	하부 링크 조립체	2	2006-11-30	
16	40012410	PIN-LINK-TRG896	링크 핀	2	2007-08-31	

리프트 로드  
LIFT ROD

G896S02-1

NO LEVEL



# 리프트 로드 LIFT ROD

G896S02-1

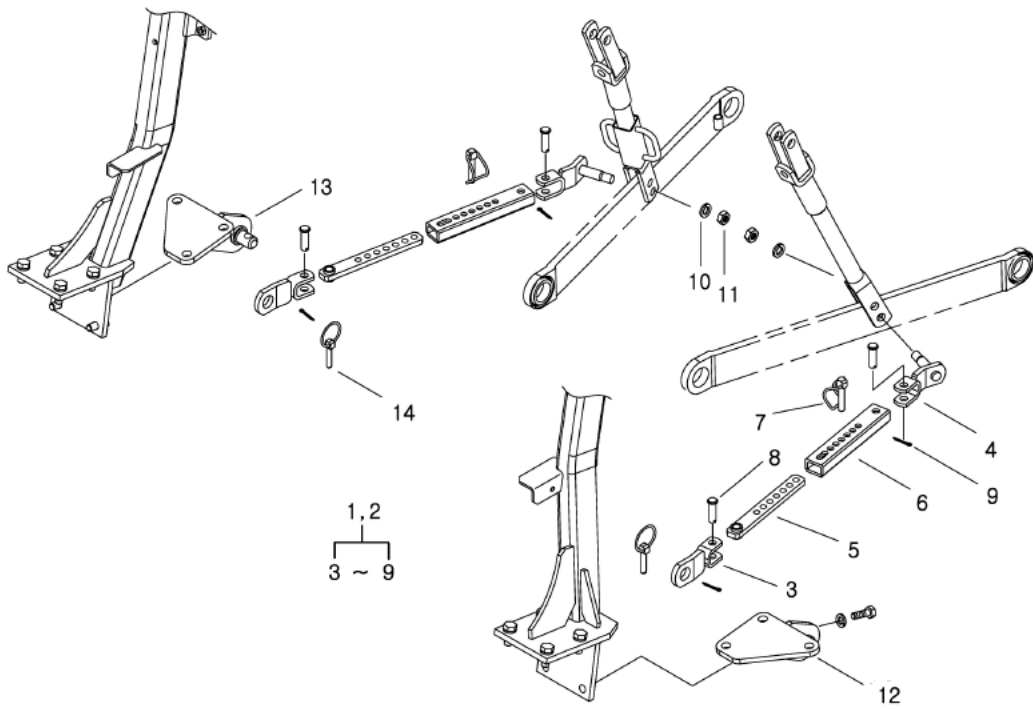
NO LEVEL

번호 NO.	부품번호 PART NO.	부품명 PART NAME	사양 SPEC.	수량 QTY	유효일 Effective	비고 REM.
1	40008083	ROD ASSY-LIFT(LH)-G896 리프트 로드 조립체		1	2006-11-30	
2	*	ROD-LOWR LIFT-TRG896 하부 리프트 로드		1	2006-11-30	
3	*	ROD-UPPER LIFT-TRG896 상부 리프트 로드		1	2006-11-30	
4	*	JOINT-LIFT ROD-TRG896 리프트 로드 조인트		1	2006-11-30	
5	40009469	PIN-LIFT ROD-TRG896 리프트 로드 핀	D16X60L	1	2006-11-30	
6	40028161	WASHER-PLN-S363160013 평와셔	O.D28X1.D17X3T	1	2006-11-30	
7	40029127	PIN-SPLIT-S441403613 분할핀	D40X36L	1	2006-11-30	
8	40012792	NIPPLE-A0730009 그리스 니플	M6	1	2006-11-30	
9	*	ROD-LOWR LIFT-TRG896 하부 리프트 로드		1	2006-11-30	
10	*	SLEEVE-LIFT ROD-TRG896 리프트 로드 슬리브		1	2006-11-30	
11	*	HANDLE-LIFT ROD-TRG896 리프트 로드 핸들		1	2006-11-30	
12	40008022	ROD ASSY-LIFT(RH)-G896 리프트 로드 조립체		1	2008-12-01	
13	40012364	PIN-LIFT ROD UPPER-TRG896 리프트 로드 핀	D19X58L	2	2006-11-30	
14	40011979	PIN-SNAP-TRG896 스냅핀	D4.0XD20.0X80.0L	2	2007-08-31	

# 체크 링크 CHECK LINK

G896S03-2

TELESCOPIC STABILIZER,AG,LSTA,USNH,USCI



# 체크 링크 CHECK LINK

G896S03-2

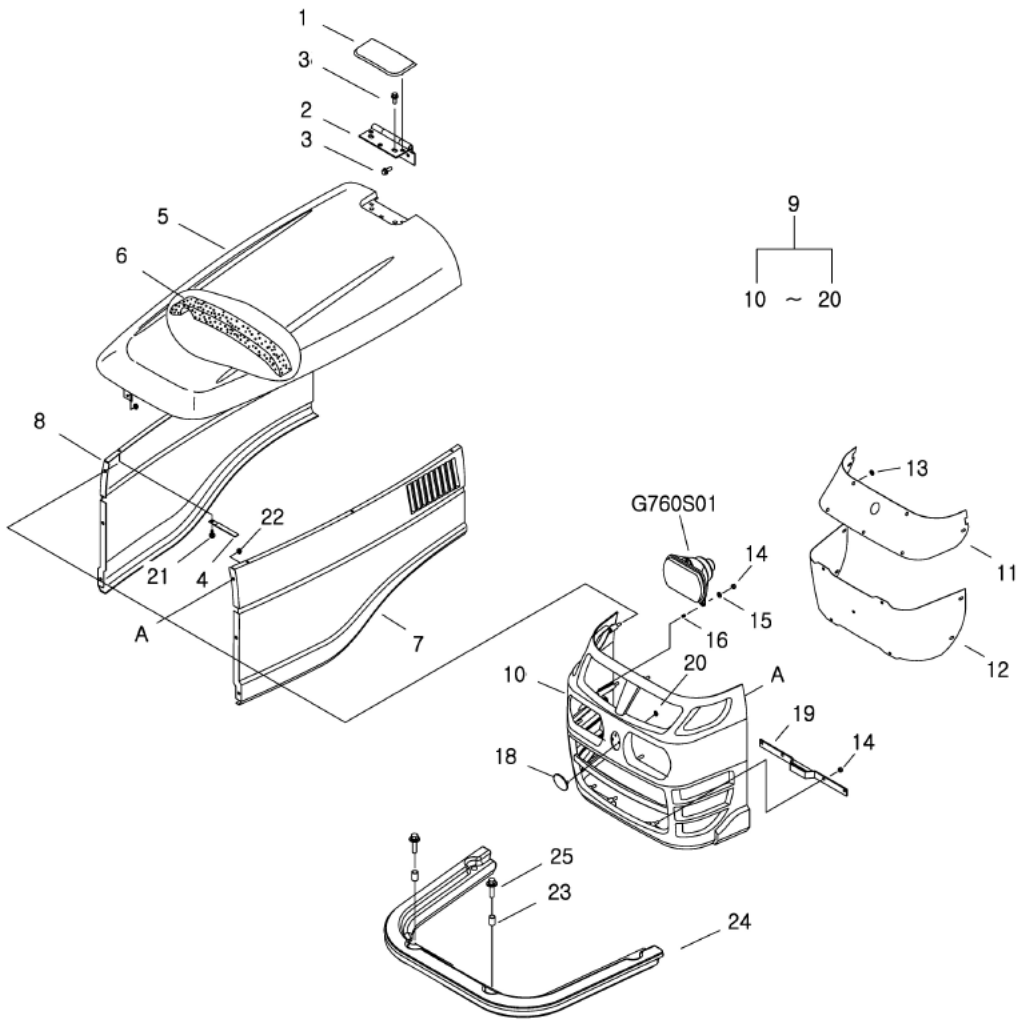
TELESCOPIC STABILIZER,AG,LSTA,USNH,USCI

번호 NO.	부품번호 PART NO.	부품명 PART NAME	사양 SPEC.	수량 QTY	유효일 Effective	비고 REM.
1	40213520	STABILIZER ASSY-(LH)-G896 스테빌라이저 조립체		1	2009-02-28	LH
2	40213521	STABILIZER ASSY-(RH)-G896 스테빌라이저 조립체		1	2009-02-28	RH
3	*	LINK-FRONT-TRG896 스테빌라이저 링크		2	2009-02-28	
4	*	LINK-SBL/REAR-TRG896 스테빌라이저 링크		2	2009-02-28	
5	*	LINK-SBL/INNER-TRG896 스테빌라이저 링크	25X12T	2	2009-02-28	
6	*	LINK-SBL/OUTER-TRG896 스테빌라이저 링크	4.5T	2	2009-02-28	
7	40036096	PIN-LINK-TRG896 링크 핀		2	2006-11-30	
8	40036102	PIN-HEAD-S427124013 헤드핀	I.D12XO.D17X40L	4	2006-11-30	
9	40036103	PIN-SPLIT-S441402513 분할핀	DIA4.0X25L	4	2006-11-30	
10	40029553	WASHER-SPR-S361140013 스프링 와셔	O.D24.5XI.D14.2X3.5T	2	2006-11-30	
11	40029051	NUT-HEX SMALL-S314140013 너트	M14XP1.5	2	2006-11-30	
12	40011608	BRACKET-CHECK CHAIN-TRG896 체크 체인 브라켓		1	2006-11-30	
13	40011609	BRACKET-CHECK CHAIN-TRG896 체크 체인 브라켓		1	2006-11-30	
14	40012410	PIN-LINK-TRG896 링크 핀	OD11X50.0L	2	2007-08-31	

후드  
HOOD

G830S01-2

C-LOOK,S-BLUE.DO,LSTA



# 후드 HOOD

G830S01-2

C-LOOK,S-BLUE.DO,LSTA

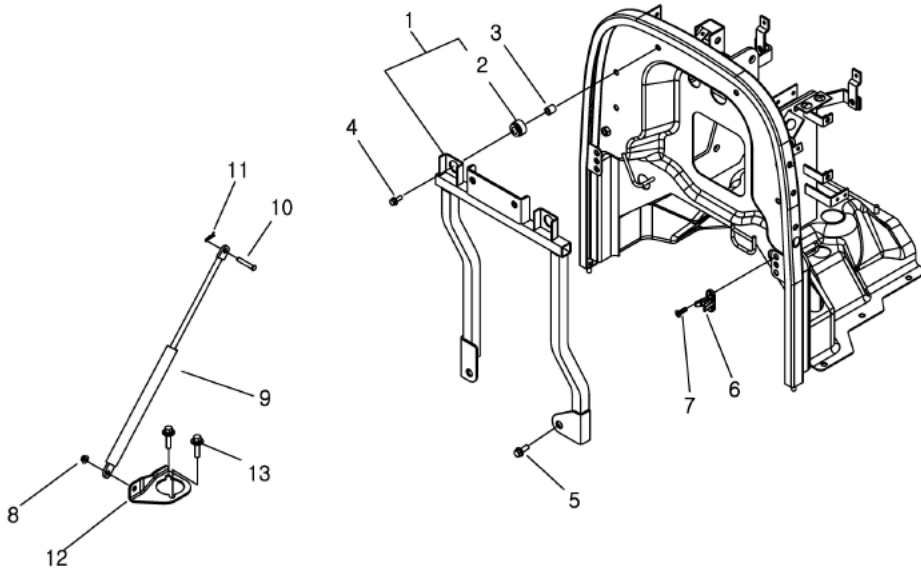
번호 NO.	부품번호 PART NO.	부품명 PART NAME	사양 SPEC.	수량 QTY	유효일 Effective	비고 REM.
1	40008308	COVER-HINGE-TRG830 힌지 커버		1	2006-11-30	
2	40012635	HINGE-TRG830 힌지		1	2006-11-30	
3	40029006	BOLT-HEX W/WS-S159082033 볼트	M8XP1.25X20L	4	2006-11-30	
4	40012735	CLAMP-A0640015 클램프	10WX95L	3	2006-11-30	
5	40010843	HOOD-SBG830 후드	S-BLUE	1	2006-11-30	
6	40006836	SEAL-RADIATOR UPPER-TRG830 라디에이터 상부 씬		1	2006-11-30	
7	40010841	COVER-SIDE(LH)SBG830 사이드 커버(좌)	S-BLUE	1	2006-11-30	
8	40010842	COVER-SIDE(RH)SBG830 사이드 커버(우)	S-BLUE	1	2006-11-30	
9	20021504	GRILLE ASSY-G830 그릴 조립체		1	2007-01-08	
10	40010835	GRILLE-SBG880 그릴	S-BLUE	1	2007-01-08	
11	40011123	NET-GRILLE UPPER-TRG830 네트(상)		1	2006-11-30	
12	40011582	NET-GRILLE LOWER-TRG830 하부 그릴망		1	2006-11-30	
13	40009447	NUT-SPEED-TRG970 스피드 너트	0.4T	16	2006-11-30	
14	40027838	NUT-LOCK-TRG970 로크 너트		10	2006-11-30	
15	40028168	WASHER-PLN-S364060013 평와셔	O.D12.5X1.D6.4X1.6T	6	2006-11-30	
16	40011941	SPRING-TRG760 스프링	D1.4XID6.5X7	6	2006-11-30	
18	40159001	EMBLEM-LEUS (S)-TRG980 엠블렘(소)		1	2007-01-08	
19	40011395	HANGER-TRG830 행거		1	2006-11-30	
20	40012729	NUT-SPEED-A0760137 스피드 너트	0.4T	2	2006-11-30	
21	40028998	BOLT-HEX W/WS-S159061633 볼트	M6XP1X16L	8	2006-11-30	
22	40029073	NUT-FLANGE-S345060013 플랜지 너트	M6XP1	9	2006-11-30	
23	40009608	SPACER-TRG830 스페이서	OD12XID10X18L	4	2006-11-30	
24	40221167	SEAL-UNDER-TRG830 하부 씬		1	2009-04-20	
25	40029010	BOLT-HEX W/WS-S159083533 볼트	M8XP1.25X35L	2	2006-11-30	



본넷 지지대  
HOOD SUPPORT

G830S02-1

28,36,S4L



## 본넷 지지대 HOOD SUPPORT

G830S02-1

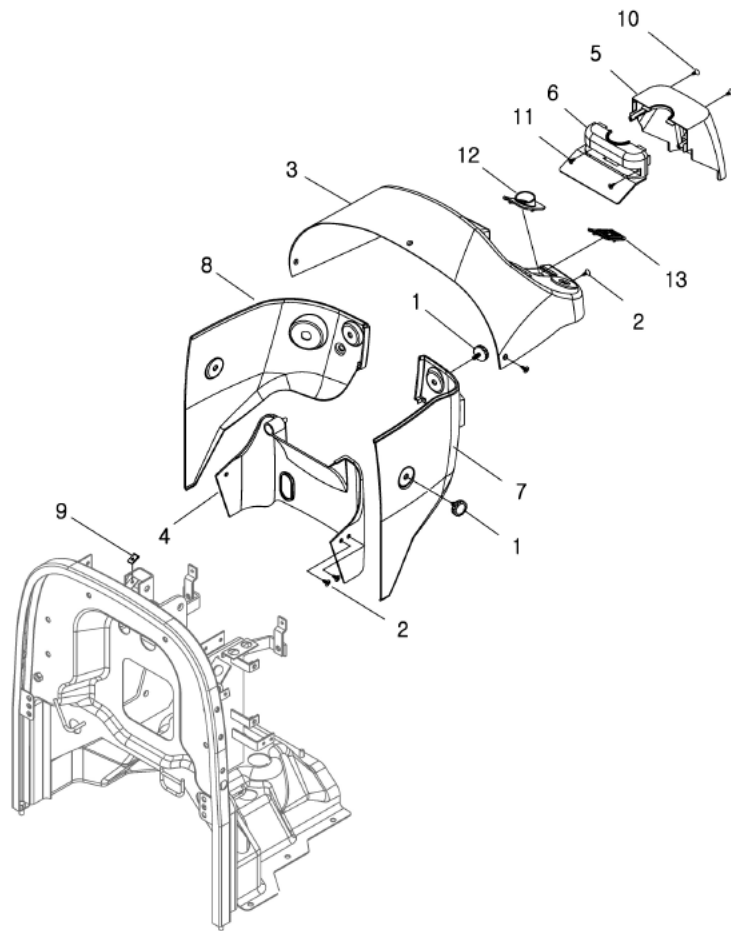
28,36,S4L

번호 NO.	부품번호 PART NO.	부품명 PART NAME	사양 SPEC.	수량 QTY	유효일 Effective	비고 REM.
1	40011632	SUPPORT-HOOD-TRG830 후드 지지대		1	2007-12-07	
2	40007406	MOUNT-PEDAL FRAME-TRG830 페달 프레임 마운트	OD20XID14X2T	2	2006-11-30	
3	40009979	SPACER-MOUNT-TRG830 스페이서	OD13.8XID9.2X18L	2	2006-11-30	
4	40029010	BOLT-HEX W/WS-S159083533 볼트	M8XP1.25X35L	2	2006-11-30	
5	40028948	BOLT-HEX W/WS-S154102533 볼트	M10XP1.25X25L	2	2006-11-30	
6	40008372	GUIDE-HOOD-TRG830 후드 가이드		2	2006-11-30	
7	40028674	SCREW-CROSS CSNK-S220802511 스크류	M8X1.25PX25L	4	2006-11-30	
8	40029075	NUT-FLANGE-S345080013 플랜지 너트	M8XP1.25	1	2006-11-30	
9	40007643	GAS CYLINDER-TRG830 가스 실린더	50KGF	1	2007-02-02	
10	40029106	PIN-HEAD-S427083523 헤드핀	D8X35L	1	2006-11-30	
11	40029131	PIN-SNAP-S443080013 스냅핀	D8X0L	1	2006-11-30	
12	40011887	BRACKET-GAS SPRING-TRG830 가스 실린더 브라켓	3.2T	1	2006-11-30	
13	40028924	BOLT-HEX W/WS-S153083033 볼트	M8XP1.25X30L	2	2006-11-30	

계기 콘솔  
INSTRUMENT CONSOLE GRP

G830S04-1

CONSOLE



# 계기 콘솔 INSTRUMENT CONSOLE GRP

G830S04-1

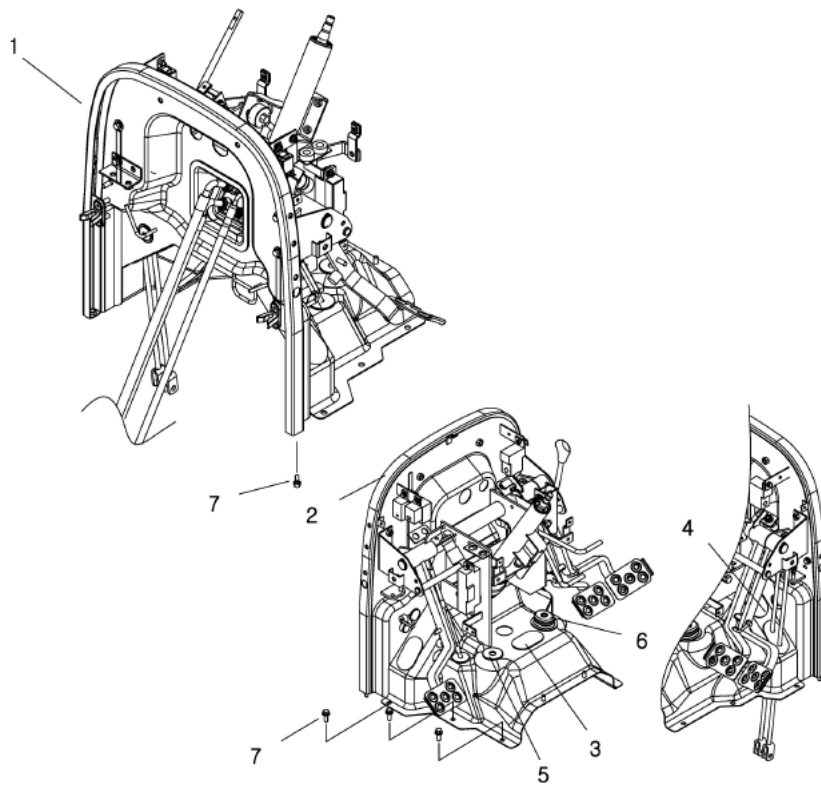
CONSOLE

번호 NO.	부품번호 PART NO.	부품명 PART NAME	사양 SPEC.	수량 QTY	유효일 Effective	비고 REM.
1	40012987	KNOB-A0711065      노브		4	2006-11-30	
2	40009549	SCREW-TAPPING-TRG830      태핑 스크류	M5X16	8	2006-11-30	
3	40008229	PANEL-BODY UPPER-TRG830      상부 바디 판넬		1	2007-12-02	
4	40008212	PANEL-BODY UNDER-TRG830      하부 바디판넬		1	2006-11-30	
5	40008291	COVER-STEERING FRONT-TRG830      전방 조향 커버		1	2006-11-30	
6	40008277	COVER-STEERING REAR-TRG830      후방 조향 커버		1	2006-11-30	
7	40251245	PANEL-BODY_LH-TRG830      좌측패널바디		1	2010-12-08	
8	40008245	PANEL-BODY(RH)-TRG830      바디 판넬(우)		1	2006-11-30	
9	40012278	PLATE-LOCK-TRG970      잠금 플레이트		8	2006-11-30	
10	40028658	SCREW-CROSS PAN-S219602011      스크류	M6X1PX20L	2	2006-11-30	
11	40029025	SCREW-TP/CRS-S237401611      스크류	M4X P1.41X16L	2	2006-11-30	
12	40008303	COVER-F/R SHIFT-TRG830      전후진 레버 커버		1	2009-05-24	MEC
13	40008292	COVER-CRUISE SWITCH-TRG830      크루즈 스위치 커버		1	2009-05-24	HST

페달 프레임  
PEDAL FRAME

G835S01-1

MEC

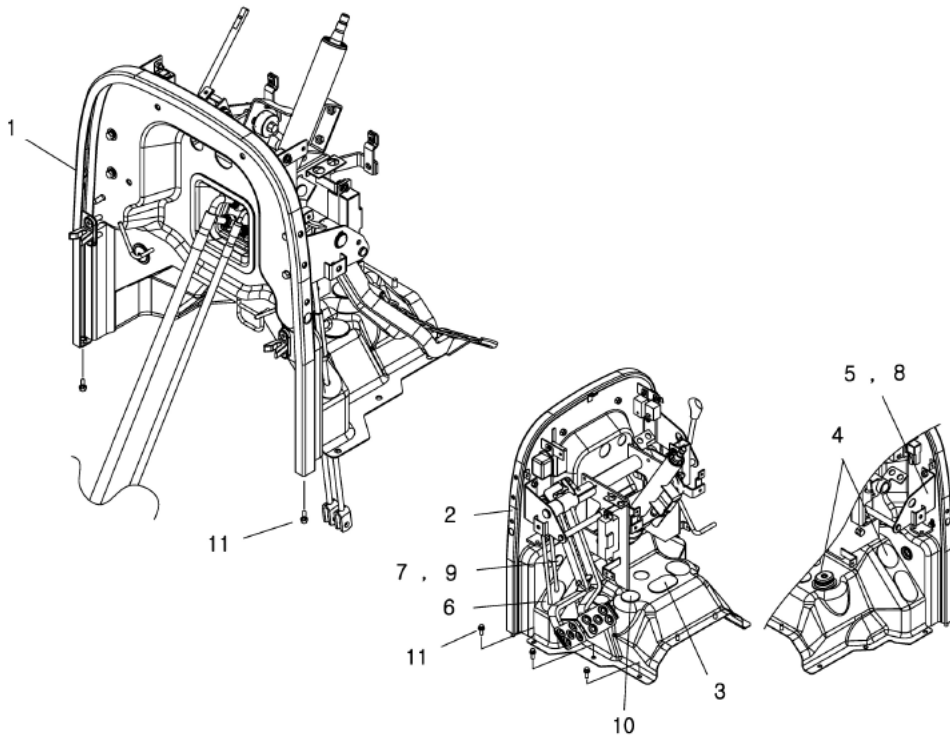




페달 프레임  
PEDAL FRAME

G835S01-2

HST



# 페달 프레임 PEDAL FRAME

G835S01-2

HST

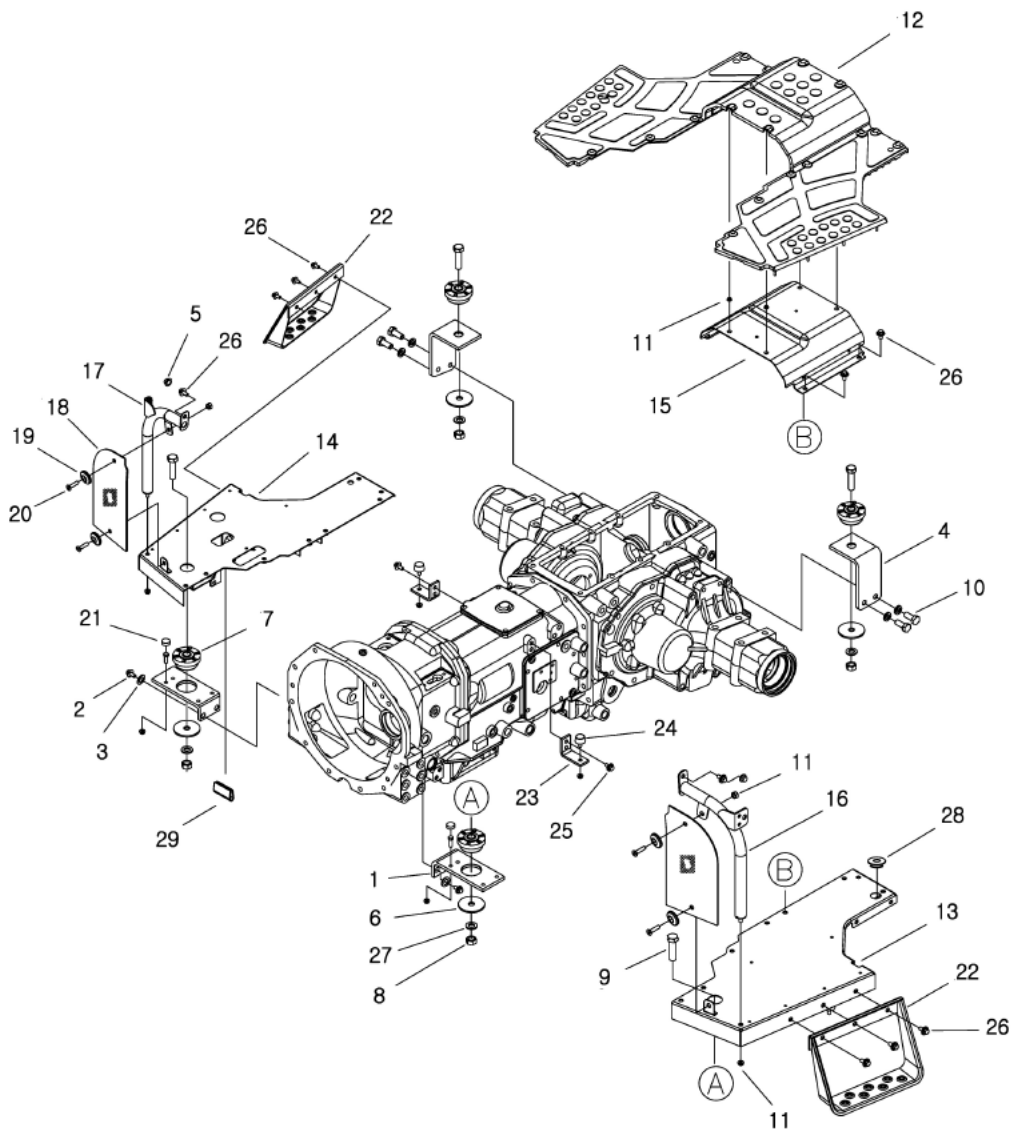
번호 NO.	부품번호 PART NO.	부품명 PART NAME	사양 SPEC.	수량 QTY	유효일 Effective	비고 REM.
1	20020317	PEDAL FRAME ASSY-G835 페달 프레임 조립체	HST/ASAE	1	2007-05-28	
2	40012648	FRAME-PEDAL-TRG830 페달 프레임		1	2006-11-30	
3	40007466	GROMMET-BRACKET ROD-TRG830 브레이크 로드 그로멧	2.5T	1	2006-11-30	
4	40007325	GROMMET-CREEPER LEVER-TRG830 초저속 레버 그로멧	2.5T	2	2006-11-30	
5	40011331	STOPPER-BRAKE PEDAL-TRG670 브레이크 페달 스톱퍼		1	2006-11-30	
6	40007472	GROMMET-CLUTCH ROD-TRG830 크러치 지지대 그로멧	D32X2.5T	1	2006-11-30	
7	40007478	RUBBER-RUBBER-CBG000 고무 볼트	M8X1.25X20.0L	1	2006-11-30	
8	40029006	BOLT-HEX W/WS-S159082033 볼트	M8XP1.25X20L	2	2006-11-30	
9	40029075	NUT-FLANGE-S345080013 플랜지 너트	M8XP1.25	1	2006-11-30	
10	40007363	GROMMET-F/R SHAFT-TRG830 전후진 레버 그로멧	D38X2.5T	1	2006-11-30	
11	40029008	BOLT-HEX W/WS-S159082533 볼트	M8XP1.25X25L	8	2006-11-30	



발판  
STEP

G840S01-3

MEC,2-STEP,AG,EX,LD,MC,SA,UK,SP,LSTA



# 발판 STEP

G840S01-3

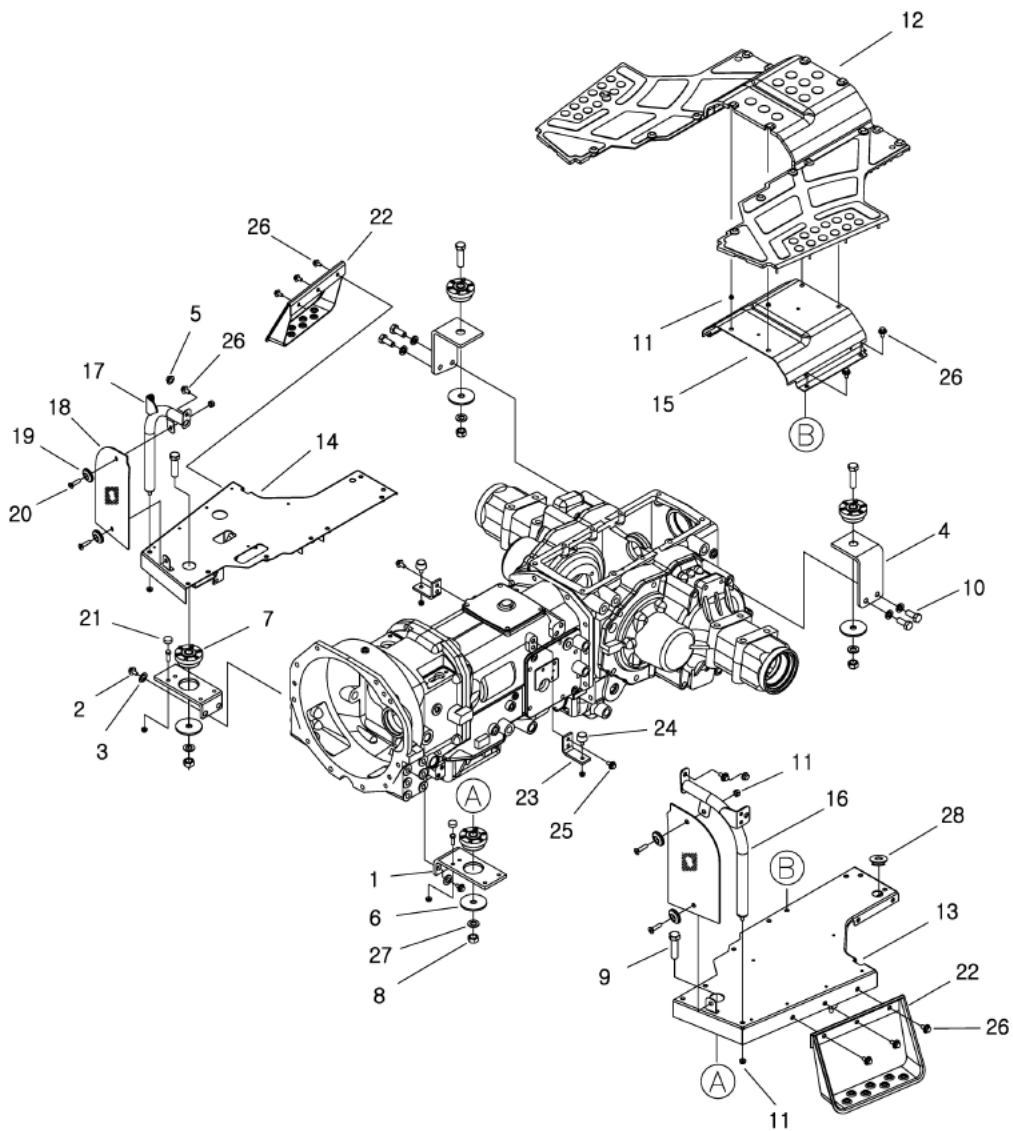
MEC,2-STEP,AG,EX,LD,MC,SA,UK,SP,LSTA

번호 NO.	부품번호 PART NO.	부품명 PART NAME	사양 SPEC.	수량 QTY	유효일 Effective	비고 REM.
1	40011634	BRACKET-FRONT STEP-TRG840	전방 발판 브라켓	2	2006-11-30	
2	40029395	BOLT-HEX-S101143543	볼트	4	2006-11-30	
3	40029553	WASHER-SPR-S361140013	스프링 와셔	4	2006-11-30	
4	40012266	BRACKET-REAR MOUNT-TRG840	후방 마운트 브라켓	2	2006-11-30	
5	40008371	CAP-BOLT-TRG830	볼트 캡	2	2006-11-30	
6	40012088	WASHER-REBOUND-TRG840	리바운드 와셔	4	2006-11-30	
7	40007473	MOUNT-TRG840	마운트	4	2006-11-30	
8	40029032	NUT-HEX-S306160043	너트	4	2006-11-30	
9	40029479	BOLT-HEX-S103166043	볼트	4	2006-11-30	
10	40028939	BOLT-HEX W/WS-S153123533	볼트	4	2006-11-30	
11	40029075	NUT-FLANGE-S345080013	플랜지 너트	10	2006-11-30	
12	40050189	MAT-TRG840	매트	1	2006-11-30	
13	40192519	STEP-LHDGG840	스텝(좌)	1	2007-11-22	
14	40192525	STEP-RHDGG840	스텝(우)	1	2007-12-22	
15	40159913	STEP-CENTERBK840	센터 스텝	1	2007-01-29	
16	40011227	FRAME-MUD GUARD(LH)-TRG840	머드가드 프레임(좌)	1	2006-11-30	
17	40011228	FRAME-MUD GUARD(RH)-TRG840	머드가드 프레임(우)	1	2006-11-30	
18	40008373	PLATE-MUD GUARD-TRG840	머드가드 플레이트	2	2006-11-30	
19	40008374	SPACER-GLASS-TRG862	유리 스페이서	4	2006-11-30	
20	40028674	SCREW-CROSS CSNK-S220802511	스크류	4	2006-11-30	
21	40007407	STOPPER-FRONT MOUNT-TRG840	전방 마운트 스톱퍼	2	2006-11-30	
22	40011713	STEP-SUB-TRG840	보조 발판	2	2006-11-30	
23	40012492	BRACKET-CENTER MOUNT-TRG840	센터 마운트 브라켓	2	2006-11-30	
24	40007351	RUBBER-CENTER MOUNT-TRG840	센터 마운트 고무	2	2006-11-30	
25	40028921	BOLT-HEX W/WS-S153082033	볼트	4	2006-11-30	
26	40029006	BOLT-HEX W/WS-S159082033	볼트	12	2006-11-30	
27	40029555	WASHER-SPR-S361160013	스프링 와셔	4	2006-11-30	
28	40007357	GROMMET-WIPER FRONT-TRG869	전방 와이퍼 그로멧	1	2006-11-30	
29	40007334	WEATHER STRIP-U-TRG970	웨더 스트립	1	2006-11-30	

# 발판 STEP

G840S01-4

HST,2-STEP,AG,EX,LD,MC,SA,UK,SP,LSTA



# 발판 STEP

G840S01-4

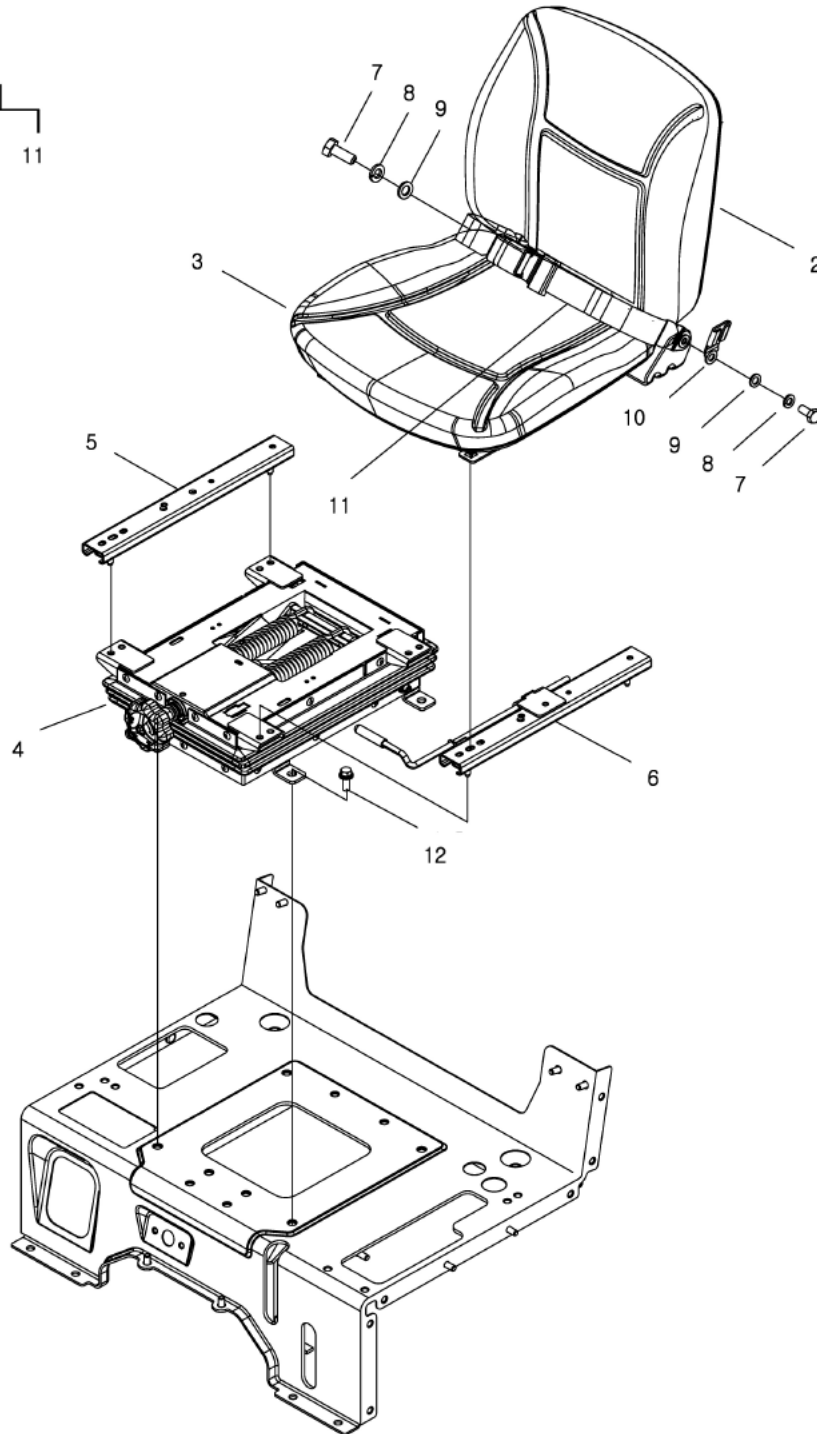
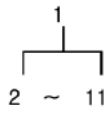
HST,2-STEP,AG,EX,LD,MC,SA,UK,SP,LSTA

번호 NO.	부품번호 PART NO.	부품명 PART NAME	사양 SPEC.	수량 QTY	유효일 Effective	비고 REM.
1	40011634	BRACKET-FRONT STEP-TRG840	전방 발판 브라켓	2	2006-11-30	
2	40029395	BOLT-HEX-S101143543	볼트	4	2006-11-30	
3	40029553	WASHER-SPR-S361140013	스프링 와셔	4	2006-11-30	
4	40012266	BRACKET-REAR MOUNT-TRG840	후방 마운트 브라켓	2	2006-11-30	
5	40008371	CAP-BOLT-TRG830	볼트 캡	2	2006-11-30	
6	40012088	WASHER-REBOUND-TRG840	리바운드 와셔	4	2006-11-30	
7	40007473	MOUNT-TRG840	마운트	4	2006-11-30	
8	40029032	NUT-HEX-S306160043	너트	4	2006-11-30	
9	40029479	BOLT-HEX-S103166043	볼트	4	2006-11-30	
10	40028939	BOLT-HEX W/WS-S153123533	볼트	4	2006-11-30	
11	40029075	NUT-FLANGE-S345080013	플랜지 너트	10	2006-11-30	
12	40007245	MAT-TRG840	매트	1	2007-02-05	
13	40192519	STEP-LHDGG840	스텝(좌)	1	2007-11-22	
14	40192526	STEP-RHDGG840	스텝(우)	1	2007-12-22	
15	40159913	STEP-CENTERBK840	센터 스텝	1	2007-01-29	
16	40011227	FRAME-MUD GUARD(LH)-TRG840	머드가드 프레임(좌)	1	2006-11-30	
17	40011228	FRAME-MUD GUARD(RH)-TRG840	머드가드 프레임(우)	1	2006-11-30	
18	40008373	PLATE-MUD GUARD-TRG840	머드가드 플레이트	2	2006-11-30	
19	40008374	SPACER-GLASS-TRG862	유리 스페이서	4	2006-11-30	
20	40028674	SCREW-CROSS CSNK-S220802511	스크류	4	2006-11-30	
21	40007407	STOPPER-FRONT MOUNT-TRG840	전방 마운트 스톱퍼	2	2006-11-30	
22	40011713	STEP-SUB-TRG840	보조 발판	2	2006-11-30	
23	40012492	BRACKET-CENTER MOUNT-TRG840	센터 마운트 브라켓	2	2006-11-30	
24	40007351	RUBBER-CENTER MOUNT-TRG840	센터 마운트 고무	2	2006-11-30	
25	40028921	BOLT-HEX W/WS-S153082033	볼트	4	2006-11-30	
26	40029006	BOLT-HEX W/WS-S159082033	볼트	12	2006-11-30	
27	40029555	WASHER-SPR-S361160013	스프링 와셔	4	2006-11-30	
28	40007357	GROMMET-WIPER FRONT-TRG869	전방 와이퍼 그로멧	1	2006-11-30	

# 의자 SEAT

G850S01-2

MEC,EXP,MY,TLNH



# 의자 SEAT

G850S01-2

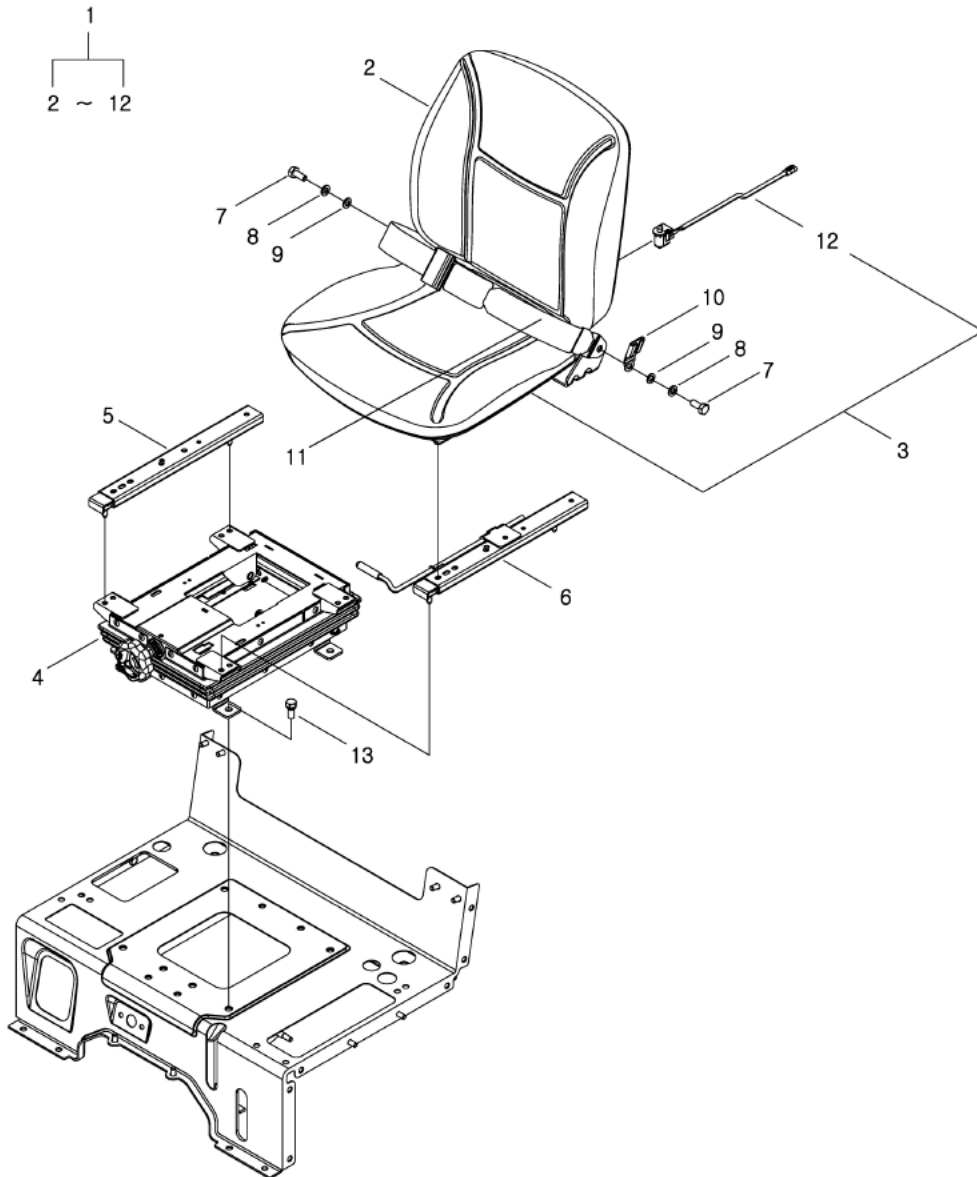
MEC,EXP,MY,TLNH

번호 NO.	부품번호 PART NO.	부품명 PART NAME	사양 SPEC.	수량 QTY	유효일 Effective	비고 REM.
1	40231806	SEAT ASSY-WC-BLACK-G850 시트 조립체		1	2010-05-09	
2	40231811	SUB ASSY-R_CUSHION-G850 쿠션 조립체		1	2009-10-22	
3	40231807	SUB ASSY-CUSHION-G850 쿠션 조립체		1	2009-12-31	
4	40231810	SUB ASSY-SUSPENTION-G850 서스펜션 조립체		1	2009-10-22	
5	40231808	SUB ASSY-SLIDE_RH-G850 슬라이드 조립체(우)		1	2009-10-22	
6	40231809	SUB ASSY-SLIDE_LH-G850 슬라이드 조립체(좌)		1	2009-10-22	
7	40029362	BOLT-HEX-S101102543 볼트	M10X1.5PX25L	2	2006-11-30	
8	40029549	WASHER-SPR-S361100013 스프링 와셔	O.D18.4XI.D10.2X2.5T	2	2006-11-30	
9	40028158	WASHER-PLN-S363100013 평와셔	O.D18XI.D10.5X2T	2	2006-11-30	
10	40241213	CLIP-BELT_2P-TRG850 벨트 클립		1	2010-04-28	
11	40241212	SUB ASSY-BELT_2P-G850 벨트 조립체		1	2010-04-30	
12	40028948	BOLT-HEX W/WS-S154102533 볼트	M10XP1.25X25L	4	2006-11-30	

# 의자 SEAT

G850S01-3

HST,EXP



# 의자 SEAT

G850S01-3

HST,EXP

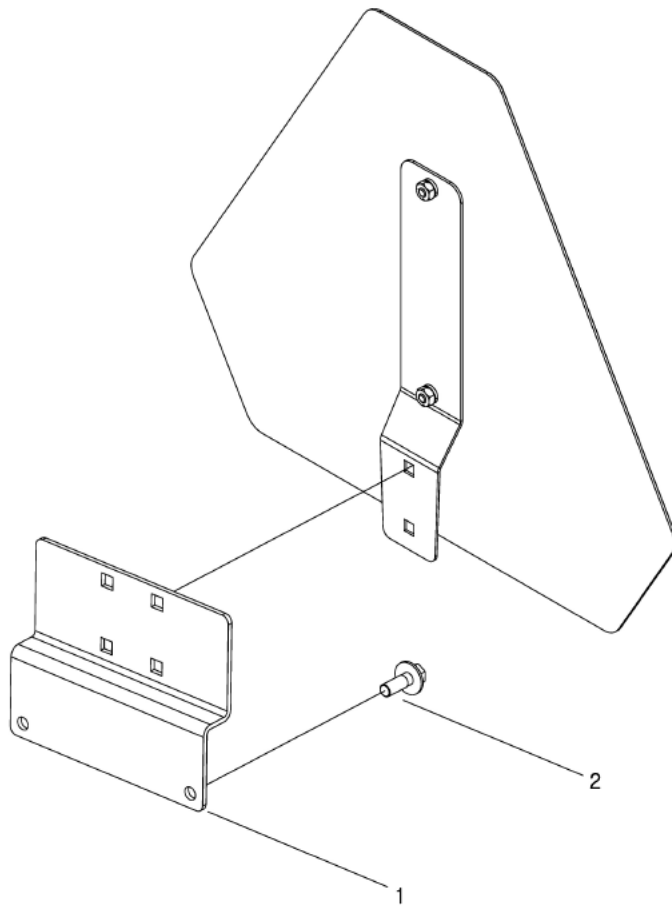
번호 NO.	부품번호 PART NO.	부품명 PART NAME	사양 SPEC.	수량 QTY	유효일 Effective	비고 REM.
1	40231819	SEAT ASSY-WC-BLK-W/S-G850 의자 조립체		1	2009-12-31	
2	40231811	SUB ASSY-R_CUSHION-G850 쿠션 조립체		1	2009-10-22	
3	40231816	SUB ASSY-CUSHION-W/S-G850 쿠션 조립체		1		
4	40231810	SUB ASSY-SUSPENTION-G850 서스펜션 조립체		1	2009-10-22	
5	40231808	SUB ASSY-SLIDE_RH-G850 슬라이드 조립체(우)		1	2009-10-22	
6	40231809	SUB ASSY-SLIDE_LH-G850 슬라이드 조립체(좌)		1	2009-10-22	
7	40029362	BOLT-HEX-S101102543 볼트	M10X1.5PX25L	2	2006-11-30	
8	40029549	WASHER-SPR-S361100013 스프링 와셔	O.D18.4XI.D10.2X2.5T	2	2006-11-30	
9	40028158	WASHER-PLN-S363100013 평와셔	O.D18XI.D10.5X2T	2	2006-11-30	
10	40241213	CLIP-BELT_2P-TRG850 벨트 클립		1	2010-04-28	
11	40241212	SUB ASSY-BELT_2P-G850 벨트 조립체		1	2010-04-30	
12	40244877	SUB KIT-SHUTDOWN_SWITCH-TRG850 시트 하중감지 스위치		1	2010-08-16	
13	40028948	BOLT-HEX W/WS-S154102533 볼트	M10XP1.25X25L	4	2006-11-30	



저속차량표지판  
SLOW MOVING VEHICLES

G868S02-1

SMV,LSTA

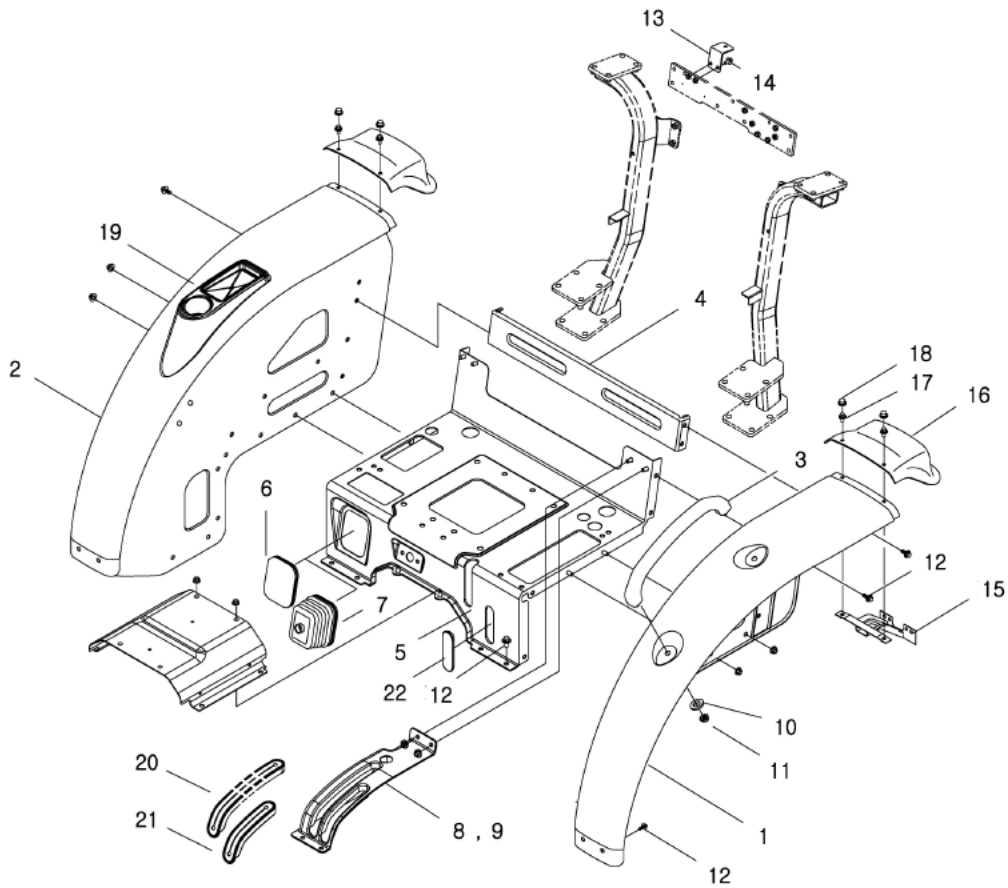




펜더  
FENDER

G870S01-3

S-BLUE,USLD,LSTA,EXP



# 펜더 FENDER

G870S01-3

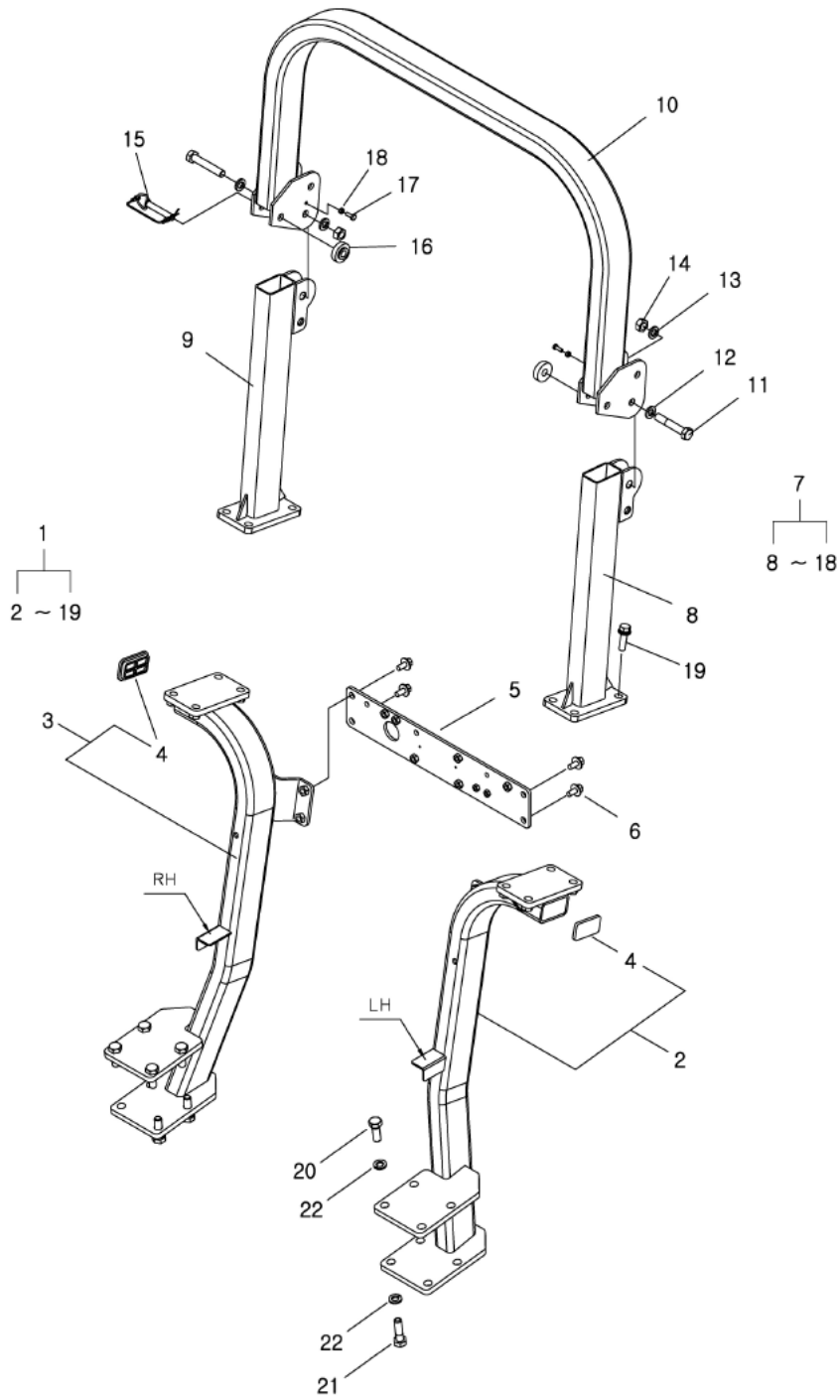
S-BLUE,USLD,LSTA,EXP

번호 NO.	부품번호 PART NO.	부품명 PART NAME	사양 SPEC.	수량 QTY	유효일 Effective	비고 REM.	
1	40010849	FENDER-LHSBG870	펜더(좌)	S-BLUE	1	2006-11-30	
2	40027844	FENDER-RHSBG870	펜더(우)	S-BLUE	1	2006-11-30	
3	40008280	HANDLE-MUD REAR-TRG870	손잡이		1	2006-11-30	
4	40011466	SUPPORT-FENDER-TRG870	펜더 지지대		1	2006-11-30	
5	40027843	COVER-CENTERSBG870	센터 커버	S-BLUE	1	2006-11-30	
6	40030213	CAP-MAIN LEVER-TRG870	주변속 레버 캡		1	2006-11-30	HST
7	40007262	COVER-M/SHIFT DUST-TRG870	주변속 커버	4T	1	2006-11-30	MEC
8	40008296	GUIDE-LEVER-TRG870	레버 가이드		1	2006-11-30	HST
9	40008281	GUIDE-LEVER-TRG870	레버 가이드		1	2007-02-05	MEC
10	40028194	WASHER-PLN-S365082013	평와셔	O.D20X1.D8.4X1.6T	4	2006-11-30	
11	40029075	NUT-FLANGE-S345080013	플랜지 너트	M8XP1.25	12	2006-11-30	
12	40029006	BOLT-HEX W/WS-S159082033	볼트	M8XP1.25X20L	31	2006-11-30	
13	40012273	BRACKET-WORKING LIGHT-TRG870	작업등 브라켓		1	2006-11-30	
14	40029008	BOLT-HEX W/WS-S159082533	볼트	M8XP1.25X25L	2	2006-11-30	
15	40012275	BRACKET-GUARD MUD-TRG870	머드가드 브라켓		2	2006-11-30	
16	40008295	GUARD-MUD REAR-TRG870	후방 흙받이		2	2006-11-30	
17	40028998	BOLT-HEX W/WS-S159061633	볼트	M6XP1X16L	4	2006-11-30	
18	40008312	CAP-BOLT-TRG830	볼트 캡	1T	4	2006-11-30	
19	40027826	HOLDER-CUP-TRG870	컵홀더		1	2006-11-30	
20	40007311	SEAL-PTO LEVER-TRG870	피티오 레버 씰		1	2006-11-30	
21	40007314	SEAL-RANGE LEVER-TRG870	주변속 레버 씰		1	2006-11-30	
22	40007368	CAP-DIFF HOLE-TRG870	차동 구멍마개	HST	1	2006-11-30	MEC

# 안전 프레임 SAFETY FRAME

G880S01-2

R/ROPS,FOLDERBLE



# 안전 프레임 SAFETY FRAME

G880S01-2

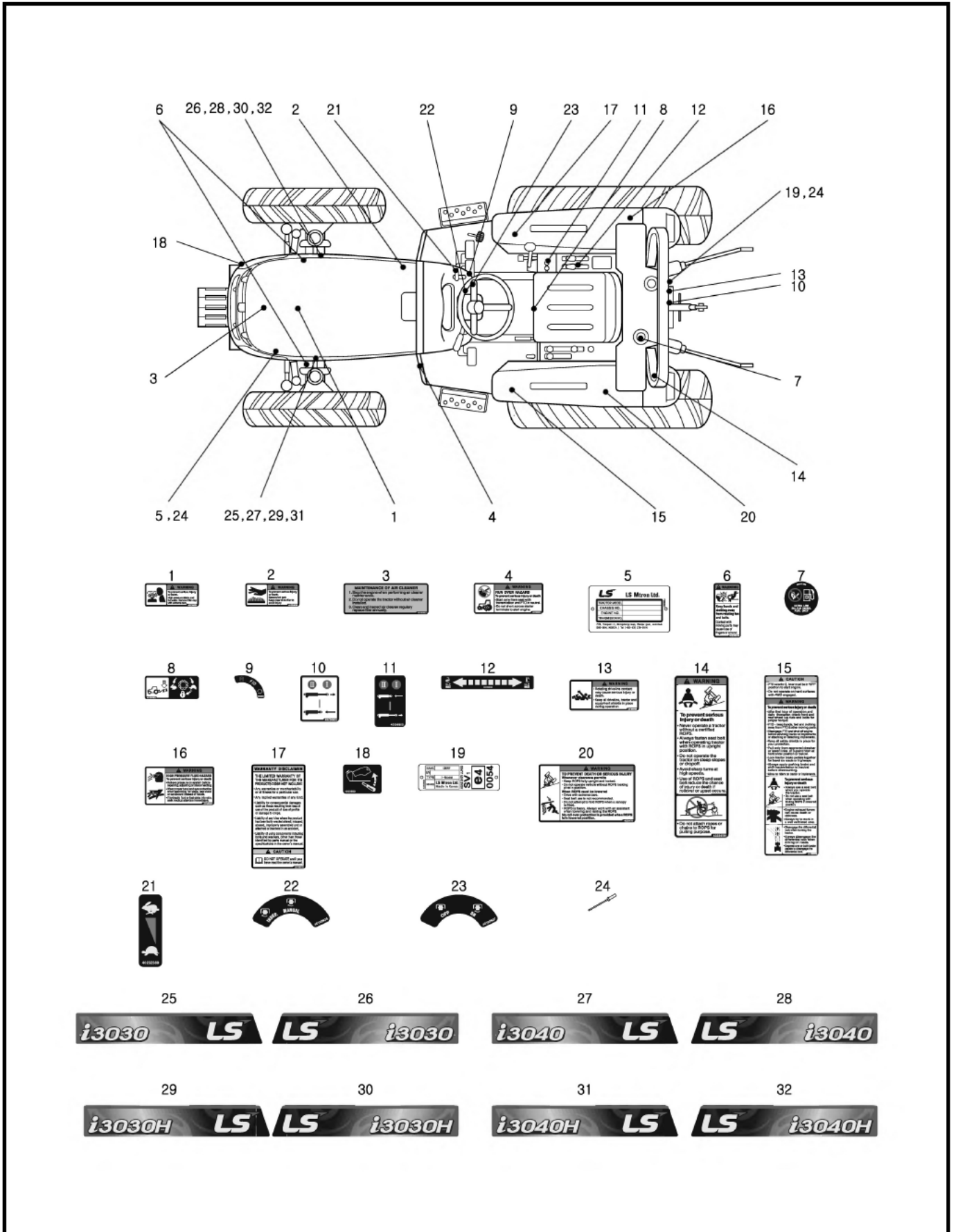
R/ROPS,FOLDERBLE

번호 NO.	부품번호 PART NO.	부품명 PART NAME	사양 SPEC.	수량 QTY	유효일 Effective	비고 REM.
1	20119933	ROPS ASSY-RF-DIA-I-G880	후방보호구조물	1	2010-08-22	
2	40243232	ROPS ASSY-LOWER LH-G880	좌측 하부 ROPS	1	2010-06-21	
3	40243231	ROPS ASSY-LOWER RH-G880	우측 하부 ROPS	1	2010-06-21	
4	40007454	COVER-RUBBER-TRG880	고무 덮개	2	2006-11-30	
5	40012609	FRAME-ROPS REAR-TRG880	보호구조물 후방프레	1	2007-04-02	
6	40028948	BOLT-HEX W/WS-S154102533	볼트	4	2006-11-30	
7	40006768	UPPER ASSY-ROPS-G880	보호구조물 조립체	1	2006-11-30	
8	40011594	FRAME-ROPS MID(LH)-TRG880	중앙 보호구조물(좌)	1	2007-04-02	
9	40011595	FRAME-ROPS MID(RH)-TRG880	중앙 보호구조물(우)	1	2007-04-02	
10	40011418	FRAME-ROPS UPPER-TRG880	상단 보호구조물 프레	1	2007-04-02	
11	40029406	BOLT-HEX-S101148043	볼트	2	2006-11-30	
12	40028160	WASHER-PLN-S363140013	평와셔	2	2006-11-30	
13	40029553	WASHER-SPR-S361140013	스프링 와셔	2	2006-11-30	
14	40028727	NUT-HEX 1 TY-S301140043	너트	2	2006-11-30	
15	40233112	PIN-ID14X80L-TRG880	핀	2	2009-11-17	
16	40027824	GROMMET-LOWER-TRG870	그로멧	2	2006-11-30	
17	40029491	BOLT-HEX FT-S163062043	볼트	2	2006-11-30	
18	40028719	NUT-HEX 1 TY-S301060043	너트	2	2006-11-30	
19	40028983	BOLT-HEX W/WS-S155124533	볼트	8	2006-11-30	
20	40029397	BOLT-HEX-S101144043	볼트	8	2006-11-30	
21	40029401	BOLT-HEX-S101145043	볼트	6	2006-11-30	
22	40029553	WASHER-SPR-S361140013	스프링 와셔	14	2006-11-30	

# 데칼 DECAL

G980S01-7

28,36,C-LOOK,EX,LSTA



# 데칼 DECAL

G980S01-7

28,36,C-LOOK,EX,LSTA

번호 NO.	부품번호 PART NO.	부품명 PART NAME	사양 SPEC.	수량 QTY	유효일 Effective	비고 REM.
1	40239637	DECAL-RAD WARNING-TRG980	냉각수 주의	1	2010-03-24	
2	40239636	DECAL-MUFFLER WARNING-TRG980	머플러주의	1	2010-03-24	
3	40195653	DECAL-AIRCLEANER-TRG980	에어크리너 데칼 (건)	1	2008-01-25	
4	40195651	DECAL-START WARNING-TRG980	시동 경고 데칼	1	2008-01-25	
5	40202834	NAME PLATE-EN-TRG980	명판(수출)	1	2008-09-29	
6	40239638	DECAL-FAN/BELT WARN-TRG980	팬/벨트 경고	2	2010-03-24	
7	40241059	DECAL-FUEL-TRG980	연료주의	1	2010-04-28	
8	40008821	DECAL-FLOW CONTROL-TRG980	하강속도 조절 데칼	1	2007-02-08	
9	40008540	DECAL-KEY SWITCH(R)-TRG980	키 스위치 데칼(R)	1	2007-02-08	R
10	40236925	DECAL-AUX CONTROL-TRG980	보조유압인출	1	2010-01-31	
11	40236923	DECAL-AUX LEVER-TRG980	보조유압레버	1	2010-01-31	
12	40008830	DECAL-HYD+DRAFT-TRG980	위치/경인 제어 데칼	1	2007-02-08	
13	40195650	DECAL-PTO WARNING-TRG980	경고 데칼 (피티오)	1	2008-01-25	
14	40234561	DECAL-ROPS WARNING-TRG980	ROPS 주의	1	2009-12-10	
15	40195656	DECAL-DRIVER CAU(E)-TRG980	운전자 주의 데칼 (영)	1	2008-01-25	
16	40195652	DECAL-HYD OIL WARNING-TRG980	유압오일 경고 데칼	1	2008-01-25	
17	40188282	DECAL-WARRANTY(SA,UK)-TRG980	주의데칼 (품질보증)	1	2007-08-22	
18	40008831	DECAL-HOOD OPEN(RH)-TRG980	후드 열림 데칼(우측)	1	2007-02-08	
19	40202835	NAME PLATE-ROPS(I38RF)-TRG980	ROPS 명판 (i38RF)	1	2008-10-08	
20	40234715	DECAL-ROPS WARNING-TRG980	ROPS 주의 데칼	1	2009-12-10	
21	40232389	DECAL-ACC LEVER-TRG980	조속레버 데칼	1	2009-11-13	
22	40189936	DECAL-PTO SELECT S/W-TRG980	피티오 선택 데칼	1	2007-09-17	MEC
23	40189937	DECAL-PTO ON/OFF S/W-TRG980	PTO 스위치 데칼	1	2007-09-17	
24	40029187	RIVET-BLIND-S466321010	리벳	4	2006-11-30	D3.2X10L
25	40240064	DECAL-M/D-LH(I3030)-TRG980	모델명 데칼	1	2010-04-12	i3030
26	40240065	DECAL-M/D-RH(I3030)-TRG980	모델명 데칼	1	2010-04-12	i3030
27	40240066	DECAL-M/D-LH(I3030H)-TRG980	모델명 데칼	1	2010-04-12	i3040
28	40240067	DECAL-M/D-RH(I3030H)-TRG980	모델명 데칼	1	2010-04-12	i3040
29	40240068	DECAL-M/D-LH(I3040)-TRG980	모델명 데칼	1	2010-04-12	i3030H
30	40240069	DECAL-M/D-RH(I3040)-TRG980	모델명 데칼	1	2010-04-12	i3030H
31	40240070	DECAL-M/D-LH(I3040H)-TRG980	모델명 데칼	1	2010-04-12	i3040H
32	40240071	DECAL-M/D-RH(I3040H)-TRG980	모델명 데칼	1	2010-04-12	i3040H



## 색 인 (INDEX)

부품번호 PART NO.	그림번호 FIG NO.	지시번호 INDEX NO.
20020316	G835S01-1	1
20020317	G835S01-2	1
20021497	G280S01-2	8
20021498	G280S01-1	1
20021501	G730S02-1	10
20021503	G820S01-2	1
20021504	G830S01-2	9
20022006	G287S01-4	1
20101039	G822S02-2	3
20103027	G730S02-1	9
20110746	G280S01-1	10
20110746	G280S01-2	17
20113314	G835S01-1	1
20119933	G880S01-2	1
20122415	G480S01-1	2
20122416	G480S01-1	1
20122501	G400S01-2	1
32A91-05100	Q065S01-2	27
40006736	G040S01-2	1
40006768	G880S01-2	7
40006786	G040S01-2	8
40006836	G830S01-2	6
40006857	G040S01-2	6
40006870	G040S01-2	5
40006880	G040S01-2	7
40006893	G040S01-2	4
40006908	G823S01-4	22
40006913	G630S01-2	10
40006941	G150S01-2	2
40006942	G825S01-2	6
40006943	G825S01-2	3
40006946	G150S01-2	6
40006999	G760S01-1	8
40006999	G760S01-3	7
40007012	G750S01-8	17
40007022	G730S01-2	14
40007023	G760S01-1	5
40007023	G760S01-3	5
40007025	G750S01-8	16
40007026	G750S01-4	1
40007026	G750S01-8	1
40007039	G750S01-8	11
40007050	G750S01-4	3
40007050	G750S01-8	3
40007051	G740S01-1	9
40007065	G750S01-4	4
40007065	G750S01-8	4
40007067	G760S01-1	6
40007067	G760S01-3	4
40007081	G730S02-1	2
40007096	G750S01-4	17
40007097	G740S01-1	8
40007102	G730S01-2	12
40007103	G730S01-2	13
40007111	G287S01-4	35
40007119	G750S01-4	6
40007119	G750S01-8	6
40007141	G730S01-2	15
40007150	G292S01-1	38
40007153	G760S01-1	4

부품번호 PART NO.	그림번호 FIG NO.	지시번호 INDEX NO.
40007155	G740S01-1	6
40007158	G740S01-1	5
40007166	G730S01-2	1
40007174	G730S02-1	5
40007175	G750S01-4	15
40007175	G750S01-8	14
40007187	G750S01-4	11
40007191	G750S01-4	16
40007191	G750S01-8	15
40007202	G760S01-1	3
40007202	G760S01-3	3
40007203	G760S01-1	9
40007203	G760S01-3	8
40007245	G840S01-4	12
40007262	G870S01-3	7
40007277	G190S01-2	8
40007305	G190S01-2	6
40007310	G630S01-2	4
40007311	G870S01-3	20
40007314	G870S01-3	21
40007322	G250S02-2	16
40007322	G280S01-2	4
40007325	G835S01-1	4
40007325	G835S01-2	4
40007334	G840S01-3	29
40007351	G840S01-3	24
40007351	G840S01-4	24
40007355	G750S01-4	9
40007355	G750S01-8	9
40007357	G840S01-3	28
40007357	G840S01-4	28
40007363	G835S01-2	10
40007364	G400S02-3	3
40007368	G870S01-3	22
40007381	G170S01-2	10
40007406	G290S01-1	5
40007406	G830S02-1	2
40007407	G840S01-3	21
40007407	G840S01-4	21
40007409	G100S01-4	22
40007414	G835S01-1	5
40007429	G826S01-1	3
40007443	G280S01-1	17
40007443	G280S01-2	24
40007454	G880S01-2	4
40007459	G170S01-2	11
40007466	G835S01-1	3
40007466	G835S01-2	3
40007472	G835S01-2	6
40007473	G840S01-3	7
40007473	G840S01-4	7
40007478	G835S01-1	6
40007478	G835S01-2	7
40007491	G040S01-2	12
40007493	G040S01-2	13
40007506	G287S01-4	32
40007509	G823S01-4	17
40007516	G287S01-2	6
40007545	G827S01-1	6
40007552	G630S01-3	12

부품번호 PART NO.	그림번호 FIG NO.	지시번호 INDEX NO.
40007553	G630S01-3	13
40007563	G640S01-2	5
40007570	G630S01-2	1
40007575	G190S01-2	3
40007594	G827S01-1	3
40007595	G250S01-2	3
40007599	G630S01-2	8
40007618	G823S01-4	1
40007638	G823S01-4	19
40007643	G830S02-1	9
40007664	G630S01-3	5
40007666	G822S02-2	5
40007678	G250S01-2	2
40007681	G250S03-1	1
40007685	G283S01-2	10
40007685	G283S01-3	11
40007686	G292S01-1	17
40007689	G822S03-1	4
40007701	G822S02-2	4
40007704	G640S01-2	24
40007706	G822S02-2	9
40007719	G650S01-1	1
40007720	G650S01-1	2
40007721	G650S01-1	8
40007806	G824S01-2	30
40007809	G824S01-2	12
40007822	G250S02-2	10
40007833	G285S01-1	14
40007833	G285S01-2	26
40007835	G285S01-1	17
40007835	G285S01-2	29
40007837	G250S02-2	12
40007851	G630S01-2	7
40007853	G640S01-2	21
40007856	G630S01-2	6
40007859	G640S01-2	29
40007862	G250S01-2	1
40007878	G670S02-1	2
40007882	G640S01-2	4
40007884	G640S01-2	3
40007888	G190S01-2	1
40007889	G670S02-1	3
40007910	G630S01-2	5
40007973	G822S02-2	6
40007998	G640S01-2	8
40007999	G640S01-2	1
40008021	G896S01-1	15
40008022	G896S02-1	12
40008039	G630S01-3	1
40008046	G630S01-3	4
40008052	G824S01-2	1
40008053	G828S01-2	1
40008073	G630S02-1	6
40008075	G640S01-2	26
40008076	G823S01-4	9
40008081	G823S01-4	11
40008083	G896S02-1	1
40008084	G896S01-1	1
40008088	G822S03-1	1
40008102	G610S01-1	2

## 색 인 (INDEX)

부품번호 PART NO.	그림번호 FIG NO.	지시번호 INDEX NO.
40008103	G610S01-1	6
40008109	G822S01-2	5
40008115	G826S01-1	8
40008117	G630S01-2	16
40008134	G825S01-2	18
40008136	G826S01-1	23
40008145	G822S03-1	3
40008156	G640S01-2	28
40008157	G824S01-2	16
40008161	G826S01-1	17
40008207	G040S01-2	3
40008212	G830S04-1	4
40008229	G830S04-1	3
40008240	G170S01-2	2
40008244	G825S01-2	19
40008245	G830S04-1	8
40008277	G830S04-1	6
40008280	G870S01-3	3
40008281	G870S01-3	9
40008291	G830S04-1	5
40008292	G830S04-1	13
40008295	G870S01-3	16
40008296	G870S01-3	8
40008303	G830S04-1	12
40008308	G830S01-2	1
40008309	G170S01-2	14
40008311	G292S01-1	6
40008312	G870S01-3	18
40008329	G825S01-2	15
40008339	G100S01-4	5
40008343	G820S02-2	7
40008346	G826S01-1	4
40008351	G825S01-2	22
40008352	G825S01-2	20
40008371	G840S01-3	5
40008371	G840S01-4	5
40008372	G830S02-1	6
40008373	G840S01-3	18
40008373	G840S01-4	18
40008374	G840S01-3	19
40008374	G840S01-4	19
40008381	G320S01-1	23
40008381	G320S01-2	14
40008384	G290S01-2	33
40008384	G290S01-3	19
40008389	G100S01-4	2
40008403	G630S02-1	20
40008407	G100S01-4	9
40008416	G040S01-2	2
40008424	G630S02-1	1
40008440	G822S02-2	7
40008540	G980S01-7	9
40008821	G980S01-7	8
40008830	G980S01-7	12
40008831	G980S01-7	18
40008928	G640S01-2	2
40008963	G820S02-2	2
40008964	G891S01-2	3
40008994	G310S01-1	3
40009049	G281S01-1	35

부품번호 PART NO.	그림번호 FIG NO.	지시번호 INDEX NO.
40009056	G285S01-1	10
40009056	G285S01-2	22
40009074	G290S01-1	11
40009075	G290S01-2	14
40009076	G287S01-2	9
40009079	G630S01-3	14
40009083	G283S01-2	1
40009089	G283S01-3	5
40009090	G287S01-2	24
40009092	G288S01-2	2
40009095	G287S01-4	9
40009106	G287S01-2	4
40009111	G287S01-2	11
40009118	G281S01-1	39
40009119	G630S01-3	8
40009131	G285S01-2	6
40009138	G285S01-1	4
40009139	G285S01-1	7
40009141	G281S01-1	6
40009144	G281S01-1	38
40009146	G281S01-1	14
40009148	G281S01-1	5
40009149	G281S01-1	37
40009159	G285S01-2	20
40009166	G281S01-1	33
40009174	G827S01-1	23
40009176	G630S01-3	11
40009177	G820S02-2	3
40009179	G820S02-2	9
40009186	G280S01-1	9
40009186	G280S01-2	16
40009187	G290S01-2	20
40009187	G290S01-3	1
40009196	G650S01-1	5
40009197	G650S01-1	6
40009207	G250S02-2	7
40009242	G290S01-2	18
40009258	G288S01-2	10
40009269	G281S01-1	1
40009272	G285S01-2	13
40009323	G320S01-1	15
40009323	G320S01-2	24
40009384	G281S01-1	10
40009388	G822S03-1	2
40009428	G281S01-1	8
40009434	G310S01-1	4
40009447	G830S01-2	13
40009452	G825S01-2	12
40009454	G292S01-1	27
40009458	G824S01-2	21
40009462	G650S01-1	4
40009469	G896S02-1	5
40009474	G828S01-2	6
40009475	G630S01-2	13
40009478	G891S01-2	2
40009480	G650S01-1	11
40009481	G260S01-1	1
40009481	G670S01-1	9
40009481	G670S01-3	19
40009488	G630S01-3	3

부품번호 PART NO.	그림번호 FIG NO.	지시번호 INDEX NO.
40009491	G822S01-2	12
40009498	G290S01-2	10
40009498	G290S01-3	8
40009503	G287S01-4	20
40009511	G630S02-1	18
40009516	G400S02-1	19
40009526	G820S02-2	14
40009543	G610S01-1	3
40009544	G281S01-1	30
40009546	G480S01-1	10
40009549	G830S04-1	2
40009554	G823S01-4	7
40009572	G290S01-2	15
40009573	G290S01-2	17
40009574	G290S01-2	13
40009591	G287S01-2	22
40009594	G285S01-1	2
40009598	G285S01-1	11
40009598	G285S01-2	23
40009608	G830S01-2	23
40009614	G250S01-2	6
40009617	G670S01-1	7
40009617	G670S01-3	3
40009620	G260S01-1	12
40009622	G290S01-1	14
40009624	G290S01-2	21
40009647	G320S01-2	26
40009651	G820S02-2	4
40009654	G281S01-1	25
40009655	G283S01-2	11
40009655	G283S01-3	12
40009661	G283S01-3	1
40009662	G287S01-2	1
40009681	G281S01-1	13
40009689	G285S01-1	12
40009689	G285S01-2	24
40009694	G630S02-1	14
40009700	G287S01-2	26
40009708	G288S01-2	5
40009710	G281S01-1	32
40009711	G281S01-1	36
40009718	G820S02-2	5
40009726	G281S01-1	22
40009728	G285S01-2	19
40009729	G650S01-1	10
40009734	G283S01-2	8
40009734	G283S01-3	9
40009738	G281S01-1	27
40009742	G283S01-2	17
40009742	G283S01-3	18
40009746	G250S02-2	11
40009761	G281S01-1	24
40009777	G281S01-1	29
40009777	G285S01-2	2
40009779	G288S01-2	13
40009784	G320S01-1	11
40009784	G320S01-2	9
40009792	G250S02-2	2
40009792	G820S02-2	13
40009793	G283S01-2	15

## 색 인 (INDEX)

부품번호 PART NO.	그림번호 FIG NO.	지시번호 INDEX NO.
40009793	G283S01-3	16
40009795	G285S01-2	4
40009797	G281S01-1	28
40009810	G310S01-1	9
40009813	G822S03-1	5
40009818	G640S01-2	22
40009821	G630S02-1	13
40009838	G260S01-1	11
40009842	G287S01-4	3
40009843	G287S01-2	14
40009848	G290S01-2	16
40009858	G280S01-1	12
40009858	G280S01-2	19
40009861	G290S01-3	3
40009874	G670S01-1	21
40009874	G670S01-3	8
40009880	G292S01-1	21
40009888	G310S01-1	10
40009892	G824S01-2	28
40009903	G290S01-2	31
40009903	G290S01-3	17
40009906	G400S04-2	9
40009907	G823S01-4	14
40009908	G826S01-1	5
40009921	G400S02-3	18
40009935	G400S02-1	11
40009936	G285S01-1	13
40009936	G285S01-2	25
40009946	G281S01-1	9
40009947	G290S01-2	19
40009977	G640S01-2	9
40009978	G630S01-2	18
40009979	G290S01-1	22
40009979	G830S02-1	3
40009999	G630S02-1	10
40010008	G281S01-1	17
40010015	G320S01-1	8
40010015	G320S01-2	19
40010017	G826S01-1	6
40010022	G290S01-2	36
40010022	G290S01-3	22
40010026	G285S01-1	3
40010026	G285S01-2	5
40010027	G287S01-2	21
40010029	G281S01-1	26
40010029	G285S01-2	3
40010034	G281S01-1	3
40010037	G283S01-2	6
40010037	G283S01-3	7
40010047	G281S01-1	34
40010063	G285S01-2	18
40010069	G670S01-1	11
40010069	G670S01-3	6
40010076	G287S01-2	8
40010110	G285S01-2	12
40010116	G285S01-1	16
40010116	G285S01-2	28
40010125	G320S01-1	13
40010125	G320S01-2	11
40010149	G630S01-2	3

부품번호 PART NO.	그림번호 FIG NO.	지시번호 INDEX NO.
40010150	G630S01-2	9
40010152	G630S01-2	2
40010153	G823S01-4	16
40010179	G320S01-1	12
40010179	G320S01-2	10
40010190	G250S02-2	9
40010196	G822S01-2	7
40010205	G310S01-1	5
40010207	G896S01-1	6
40010219	G287S01-2	25
40010250	G640S01-2	15
40010250	G823S01-4	28
40010251	G827S01-1	13
40010262	G290S01-1	12
40010268	G290S01-1	18
40010270	G290S01-2	22
40010270	G290S01-3	4
40010309	G290S01-1	19
40010321	G640S01-2	12
40010321	G827S01-1	11
40010329	G290S01-1	13
40010337	G250S02-2	8
40010338	G285S01-1	9
40010338	G285S01-2	21
40010339	G287S01-4	11
40010339	G288S01-2	11
40010339	G290S01-1	15
40010339	G290S01-2	7
40010339	G290S01-3	5
40010340	G826S01-1	15
40010341	G320S01-1	10
40010341	G320S01-2	8
40010353	G280S01-1	7
40010361	G820S02-2	1
40010369	G280S01-2	14
40010384	G280S01-2	1
40010393	G630S01-3	7
40010835	G830S01-2	10
40010841	G830S01-2	7
40010842	G830S01-2	8
40010843	G830S01-2	5
40010849	G870S01-3	1
40010887	G210S01-3	1
40010986	G670S01-3	17
40010987	G670S01-1	14
40010988	G670S01-1	13
40010989	G670S01-3	18
40010997	G260S01-1	2
40011004	G827S01-1	26
40011020	G823S01-4	2
40011035	G825S01-2	1
40011059	G292S01-1	12
40011060	G292S01-1	13
40011118	G630S02-1	11
40011123	G830S01-2	11
40011133	G891S01-2	1
40011227	G840S01-3	16
40011227	G840S01-4	16
40011228	G840S01-3	17
40011228	G840S01-4	17

부품번호 PART NO.	그림번호 FIG NO.	지시번호 INDEX NO.
40011286	G170S01-2	9
40011287	G730S02-1	1
40011290	G650S01-1	7
40011297	G825S01-2	16
40011300	G292S01-1	26
40011323	G280S01-1	16
40011323	G280S01-2	23
40011327	G826S01-1	2
40011331	G670S01-1	10
40011331	G835S01-2	5
40011354	G670S01-3	9
40011366	G640S01-2	18
40011370	G827S01-1	25
40011372	G827S01-1	10
40011380	G630S01-3	15
40011395	G830S01-2	19
40011418	G880S01-2	10
40011426	G822S03-1	7
40011429	G827S01-1	1
40011433	G260S01-1	3
40011433	G670S01-3	20
40011435	G280S01-2	28
40011440	G292S01-1	2
40011443	G292S01-1	8
40011444	G292S01-1	9
40011457	G650S01-1	17
40011466	G870S01-3	4
40011483	G827S01-1	20
40011486	G280S01-2	25
40011493	G170S01-2	13
40011542	G640S01-2	27
40011543	G640S01-2	17
40011545	G827S01-1	15
40011546	G827S01-1	14
40011547	G827S01-1	17
40011548	G827S01-1	16
40011559	G640S01-2	14
40011560	G823S01-4	18
40011565	G190S01-2	7
40011575	G825S01-2	13
40011577	G828S01-2	3
40011578	G828S01-2	2
40011582	G830S01-2	12
40011594	G880S01-2	8
40011595	G880S01-2	9
40011608	G896S03-2	12
40011609	G896S03-2	13
40011611	G250S02-2	17
40011618	G290S01-2	3
40011625	G290S01-2	39
40011625	G290S01-3	25
40011632	G830S02-1	1
40011634	G840S01-3	1
40011634	G840S01-4	1
40011656	G100S01-4	14
40011713	G840S01-3	22
40011713	G840S01-4	22
40011723	G280S01-1	15
40011723	G280S01-2	22
40011733	G190S01-2	2

## 색 인 (INDEX)

부품번호 PART NO.	그림번호 FIG NO.	지시번호 INDEX NO.
40011811	G896S01-1	11
40011812	G287S01-2	17
40011827	G320S01-1	14
40011827	G320S01-2	12
40011843	G287S01-4	33
40011844	G287S01-4	41
40011845	G730S02-1	8
40011868	G825S01-2	9
40011870	G820S02-2	10
40011884	G650S01-1	15
40011887	G830S02-1	12
40011893	G828S01-2	4
40011897	G100S01-4	3
40011901	G290S01-2	12
40011903	G670S02-1	8
40011904	G670S02-1	7
40011916	G670S01-1	2
40011918	G828S01-2	5
40011926	G825S01-2	5
40011934	G822S01-2	10
40011936	G100S01-4	18
40011939	G288S01-2	12
40011941	G830S01-2	16
40011943	G287S01-4	10
40011943	G290S01-1	16
40011943	G290S01-2	8
40011943	G290S01-3	6
40011951	G630S02-1	17
40011957	G650S01-1	3
40011959	G260S01-1	6
40011959	G670S01-1	18
40011959	G670S01-3	22
40011964	G896S01-1	13
40011965	G670S01-1	1
40011965	G670S01-3	1
40011979	G891S01-2	4
40011979	G896S01-1	9
40011979	G896S02-1	14
40011981	G320S01-1	16
40011981	G320S01-2	25
40011984	G630S02-1	15
40011986	G896S01-1	10
40012012	G170S01-2	7
40012013	G170S01-2	8
40012013	G823S01-4	23
40012014	G190S01-2	10
40012016	G190S01-2	11
40012020	G040S01-2	15
40012055	G670S01-1	16
40012055	G670S01-3	10
40012056	G670S01-1	15
40012058	G670S01-3	2
40012088	G840S01-3	6
40012088	G840S01-4	6
40012093	G826S01-1	19
40012095	G287S01-4	31
40012096	G640S01-2	13
40012096	G823S01-4	29
40012098	G283S01-2	18
40012098	G283S01-3	19

부품번호 PART NO.	그림번호 FIG NO.	지시번호 INDEX NO.
40012099	G320S01-2	21
40012128	G310S01-1	14
40012132	G260S01-1	7
40012132	G670S01-1	19
40012132	G670S01-3	23
40012133	G292S01-1	24
40012152	G824S01-2	14
40012164	G825S01-2	4
40012166	G828S01-2	8
40012217	G250S02-2	19
40012217	G280S01-2	30
40012220	G250S02-2	14
40012220	G280S01-2	7
40012234	G287S01-4	17
40012235	G287S01-4	21
40012236	G290S01-2	23
40012236	G290S01-3	9
40012239	G290S01-1	3
40012241	G292S01-1	35
40012242	G292S01-1	32
40012245	G290S01-2	27
40012245	G290S01-3	13
40012246	G320S01-2	17
40012250	G288S01-2	3
40012266	G840S01-3	4
40012266	G840S01-4	4
40012273	G870S01-3	13
40012275	G870S01-3	15
40012278	G830S04-1	9
40012282	G280S01-1	13
40012282	G280S01-2	20
40012282	G320S01-2	13
40012306	G640S01-2	19
40012316	G825S01-2	7
40012324	G290S01-1	21
40012342	G280S01-1	21
40012346	G828S01-2	7
40012348	G822S01-2	11
40012356	G826S01-1	16
40012357	G824S01-2	24
40012360	G827S01-1	7
40012362	G100S01-4	1
40012364	G896S02-1	13
40012375	G825S01-2	8
40012404	G670S01-1	17
40012405	G670S01-3	11
40012410	G896S01-1	7
40012410	G896S01-1	16
40012410	G896S03-2	14
40012415	G640S01-2	11
40012415	G827S01-1	12
40012423	G310S01-1	16
40012426	G310S01-1	13
40012427	G320S01-1	4
40012427	G320S01-2	4
40012428	G320S01-1	5
40012428	G320S01-2	5
40012429	G320S01-1	6
40012429	G320S01-2	6
40012459	G827S01-1	18

부품번호 PART NO.	그림번호 FIG NO.	지시번호 INDEX NO.
40012462	G040S01-2	11
40012467	G290S01-2	38
40012467	G290S01-3	24
40012477	G292S01-1	4
40012478	G292S01-1	5
40012481	G290S01-2	25
40012481	G290S01-3	11
40012492	G840S01-3	23
40012492	G840S01-4	23
40012510	G287S01-4	36
40012529	G896S01-1	8
40012535	G740S01-1	2
40012536	G281S01-1	7
40012552	G820S02-2	15
40012609	G880S01-2	5
40012618	G650S01-1	12
40012622	G320S01-1	2
40012622	G320S01-2	2
40012635	G830S01-2	2
40012648	G835S01-1	2
40012648	G835S01-2	2
40012655	G750S01-4	7
40012655	G750S01-8	7
40012680	G400S02-1	3
40012689	G283S01-2	2
40012692	G250S02-2	5
40012693	G287S01-2	12
40012696	G283S01-2	9
40012696	G283S01-3	10
40012697	G283S01-2	13
40012697	G283S01-3	14
40012698	G285S01-2	15
40012702	G283S01-2	5
40012702	G283S01-3	6
40012702	G285S01-1	1
40012702	G285S01-2	1
40012702	G287S01-2	20
40012703	G281S01-1	31
40012703	G287S01-4	13
40012703	G288S01-2	9
40012706	G281S01-1	2
40012706	G285S01-2	9
40012709	G287S01-2	7
40012709	G400S02-3	13
40012709	G400S04-2	11
40012709	G400S04-2	14
40012709	G400S04-2	16
40012711	G400S04-2	8
40012712	G480S01-1	11
40012713	G320S01-1	7
40012713	G320S01-2	7
40012714	G281S01-1	23
40012714	G283S01-3	4
40012714	G285S01-1	5
40012714	G285S01-2	7
40012715	G287S01-2	27
40012715	G287S01-4	7
40012717	G287S01-2	3
40012722	G281S01-1	19
40012722	G283S01-2	3

## 색 인 (INDEX)

부품번호 PART NO.	그림번호 FIG NO.	지시번호 INDEX NO.
40012724	G824S01-2	26
40012725	G281S01-1	16
40012729	G830S01-2	20
40012733	G730S01-2	4
40012735	G730S01-2	5
40012735	G830S01-2	4
40012761	G822S03-1	10
40012771	G290S01-1	23
40012771	G290S01-2	42
40012772	G290S01-2	41
40012772	G290S01-3	27
40012784	G292S01-1	16
40012788	G630S02-1	12
40012792	G896S02-1	8
40012797	G260S01-1	8
40012797	G670S01-1	20
40012797	G670S01-3	24
40012807	G280S01-1	14
40012807	G280S01-2	21
40012824	G287S01-2	15
40012843	G750S01-8	8
40012845	G820S02-2	12
40012845	G822S03-1	6
40012875	G730S01-2	11
40012877	G400S02-1	9
40012880	G210S01-3	2
40012884	G287S01-4	5
40012884	G288S01-2	7
40012887	G750S01-4	14
40012887	G750S01-8	13
40012891	G730S01-2	2
40012894	G292S01-1	23
40012919	G650S01-1	13
40012932	G630S02-1	9
40012935	G292S01-1	3
40012937	G400S02-1	13
40012938	G730S01-2	3
40012969	G480S01-1	8
40012970	G480S01-1	7
40012971	G292S01-1	31
40012987	G830S04-1	1
40013018	G292S01-1	22
40013020	G292S01-1	1
40013024	G290S01-2	4
40013034	G670S01-1	24
40013038	G670S01-3	15
40013044	G288S01-2	1
40013058	G670S01-1	8
40013058	G670S01-3	16
40027824	G880S01-2	16
40027826	G870S01-3	19
40027836	G040S01-2	14
40027836	G292S01-1	11
40027838	G830S01-2	14
40027839	G824S01-2	27
40027843	G870S01-3	5
40027844	G870S01-3	2
40028157	G292S01-1	18
40028158	G260S01-1	10
40028158	G287S01-4	27

부품번호 PART NO.	그림번호 FIG NO.	지시번호 INDEX NO.
40028158	G290S01-2	28
40028158	G290S01-3	14
40028158	G850S01-2	9
40028158	G850S01-3	9
40028160	G880S01-2	12
40028161	G896S02-1	6
40028168	G830S01-2	15
40028169	G100S01-4	7
40028169	G824S01-2	23
40028171	G670S01-1	6
40028171	G670S01-3	4
40028171	G670S02-1	6
40028172	G100S01-4	4
40028178	G290S01-1	7
40028178	G828S01-2	12
40028181	G290S01-2	32
40028181	G290S01-3	18
40028184	G670S01-1	3
40028184	G670S01-3	13
40028194	G040S01-2	16
40028194	G870S01-3	10
40028202	G100S01-4	16
40028204	G610S01-1	7
40028580	G287S01-4	34
40028584	G822S01-2	9
40028658	G830S04-1	10
40028674	G830S02-1	7
40028674	G840S01-3	20
40028674	G840S01-4	20
40028692	G320S01-1	24
40028692	G320S01-2	15
40028709	G287S01-4	37
40028710	G292S01-1	39
40028719	G880S01-2	18
40028723	G400S02-3	6
40028726	G290S01-2	2
40028727	G480S01-1	18
40028727	G880S01-2	14
40028752	G490S01-6	4
40028763	G740S01-1	4
40028763	G750S01-4	19
40028763	G750S01-8	18
40028763	G825S01-2	11
40028765	G760S01-1	7
40028765	G760S01-3	6
40028768	G825S01-2	23
40028769	G827S01-1	4
40028771	G280S01-1	18
40028771	G280S01-2	26
40028889	G822S02-2	1
40028895	G828S01-2	9
40028899	G480S01-1	17
40028904	G280S01-1	19
40028904	G280S01-2	27
40028908	G040S01-2	10
40028909	G292S01-1	7
40028909	G292S01-1	28
40028913	G823S01-4	25
40028914	G823S01-4	27
40028914	G827S01-1	27

부품번호 PART NO.	그림번호 FIG NO.	지시번호 INDEX NO.
40028915	G823S01-4	5
40028916	G823S01-4	26
40028917	G823S01-4	4
40028919	G820S02-2	11
40028921	G287S01-4	2
40028921	G290S01-2	11
40028921	G822S03-1	8
40028921	G840S01-3	25
40028921	G840S01-4	25
40028923	G250S01-2	4
40028923	G250S03-1	2
40028923	G290S01-1	10
40028923	G822S03-1	9
40028924	G292S01-1	36
40028924	G830S02-1	13
40028928	G822S01-2	3
40028930	G827S01-1	21
40028937	G250S01-2	7
40028937	G400S02-3	2
40028937	G630S02-1	19
40028938	G288S01-2	4
40028939	G250S02-2	3
40028939	G280S01-1	4
40028939	G280S01-2	2
40028939	G280S01-2	11
40028939	G840S01-3	10
40028939	G840S01-4	10
40028940	G820S01-2	2
40028943	G250S02-2	15
40028943	G280S01-2	3
40028943	G820S01-2	3
40028947	G250S02-2	13
40028947	G280S01-1	20
40028947	G280S01-2	5
40028947	G630S01-2	15
40028947	G650S01-1	16
40028947	G825S01-2	2
40028947	G827S01-1	2
40028948	G250S02-2	6
40028948	G280S01-1	8
40028948	G280S01-2	15
40028948	G287S01-2	18
40028948	G290S01-2	5
40028948	G292S01-1	14
40028948	G830S02-1	5
40028948	G850S01-2	12
40028948	G850S01-3	13
40028948	G880S01-2	6
40028948	G896S01-1	14
40028949	G280S01-1	22
40028949	G280S01-2	6
40028949	G320S01-1	1
40028949	G320S01-2	1
40028952	G826S01-1	22
40028954	G292S01-1	20
40028955	G823S01-4	20
40028956	G270S01-1	2
40028956	G292S01-1	30
40028959	G210S01-3	3
40028961	G400S01-2	4

## 색 인 (INDEX)

부품번호 PART NO.	그림번호 FIG NO.	지시번호 INDEX NO.
40028962	G670S01-1	26
40028964	G750S01-8	12
40028966	G750S01-4	13
40028966	G826S01-1	31
40028967	G730S02-1	6
40028968	G640S01-2	20
40028970	G170S01-2	4
40028970	G287S01-4	42
40028970	G730S02-1	4
40028971	G170S01-2	16
40028971	G190S01-2	5
40028971	G640S01-2	23
40028973	G730S02-1	3
40028973	G750S01-4	20
40028975	G210S01-3	5
40028983	G880S01-2	19
40028997	G760S01-1	14
40028998	G830S01-2	21
40028998	G870S01-3	17
40029006	G150S01-2	4
40029006	G260S01-1	5
40029006	G670S01-1	12
40029006	G670S01-3	21
40029006	G730S01-2	7
40029006	G825S01-2	26
40029006	G830S01-2	3
40029006	G835S01-2	8
40029006	G840S01-3	26
40029006	G840S01-4	26
40029006	G870S01-3	12
40029008	G170S01-2	17
40029008	G292S01-1	37
40029008	G827S01-1	19
40029008	G835S01-1	7
40029008	G835S01-2	11
40029008	G868S02-1	2
40029008	G870S01-3	14
40029008	G896S01-1	12
40029010	G830S01-2	25
40029010	G830S02-1	4
40029011	G290S01-1	20
40029014	G490S01-6	2
40029019	G100S01-4	11
40029019	G290S01-1	2
40029021	G730S02-1	7
40029025	G750S01-4	2
40029025	G750S01-8	2
40029025	G830S04-1	11
40029026	G630S02-1	16
40029032	G840S01-3	8
40029032	G840S01-4	8
40029040	G100S01-4	8
40029040	G287S01-4	39
40029040	G292S01-1	25
40029040	G630S01-2	11
40029040	G760S01-1	10
40029040	G760S01-3	9
40029040	G823S01-4	24
40029041	G822S01-2	4
40029041	G824S01-2	18

부품번호 PART NO.	그림번호 FIG NO.	지시번호 INDEX NO.
40029047	G290S01-2	34
40029047	G290S01-3	20
40029051	G630S02-1	5
40029051	G896S03-2	11
40029052	G828S01-2	13
40029053	G610S01-1	5
40029071	G320S01-1	25
40029071	G320S01-2	16
40029073	G830S01-2	22
40029075	G670S02-1	4
40029075	G740S01-1	7
40029075	G825S01-2	25
40029075	G830S02-1	8
40029075	G835S01-2	9
40029075	G840S01-3	11
40029075	G840S01-4	11
40029075	G870S01-3	11
40029079	G170S01-2	12
40029083	G480S01-1	15
40029083	G828S01-2	10
40029087	G100S01-4	6
40029090	G292S01-1	33
40029101	G250S01-2	5
40029101	G250S03-1	3
40029102	G270S01-1	7
40029102	G280S01-1	2
40029102	G280S01-2	9
40029102	G287S01-4	26
40029102	G480S01-1	14
40029106	G830S02-1	10
40029108	G287S01-4	23
40029119	G292S01-1	19
40029120	G100S01-4	21
40029121	G287S01-4	28
40029121	G670S01-1	5
40029121	G670S01-3	5
40029121	G670S02-1	5
40029127	G610S01-1	8
40029127	G896S02-1	7
40029130	G100S01-4	10
40029131	G824S01-2	22
40029131	G824S01-2	31
40029131	G830S02-1	11
40029132	G260S01-1	9
40029132	G290S01-2	29
40029132	G290S01-3	15
40029133	G100S01-4	17
40029135	G826S01-1	30
40029157	G824S01-2	15
40029164	G320S01-1	26
40029164	G320S01-2	27
40029166	G826S01-1	32
40029167	G290S01-1	4
40029167	G290S01-2	6
40029167	G290S01-3	2
40029168	G320S01-1	21
40029172	G287S01-4	22
40029172	G290S01-2	26
40029172	G290S01-3	12
40029173	G292S01-1	10

부품번호 PART NO.	그림번호 FIG NO.	지시번호 INDEX NO.
40029174	G310S01-1	12
40029179	G320S01-1	19
40029179	G320S01-2	18
40029179	G670S01-1	23
40029179	G670S01-3	12
40029181	G826S01-1	7
40029187	G980S01-7	24
40029193	G824S01-2	11
40029194	G822S02-2	10
40029194	G824S01-2	29
40029195	G826S01-1	14
40029196	G280S01-1	11
40029196	G280S01-2	18
40029196	G290S01-2	9
40029196	G290S01-3	7
40029199	G827S01-1	29
40029201	G630S01-3	9
40029202	G826S01-1	1
40029202	G826S01-1	13
40029203	G290S01-1	17
40029204	G287S01-4	18
40029204	G290S01-1	24
40029204	G290S01-2	24
40029204	G290S01-3	10
40029204	G320S01-1	17
40029204	G320S01-2	23
40029204	G824S01-2	25
40029204	G827S01-1	28
40029205	G822S01-2	2
40029206	G822S02-2	11
40029206	G823S01-4	8
40029206	G826S01-1	18
40029208	G281S01-1	18
40029209	G400S02-3	22
40029211	G650S01-1	14
40029211	G670S01-1	22
40029211	G670S01-3	7
40029212	G400S02-1	8
40029213	G630S01-3	6
40029214	G630S01-3	10
40029215	G288S01-2	6
40029219	G287S01-4	4
40029223	G820S02-2	6
40029224	G400S02-1	4
40029226	G270S01-1	8
40029226	G400S02-1	12
40029227	G270S01-1	6
40029237	G283S01-2	16
40029237	G283S01-3	17
40029238	G283S01-2	14
40029238	G283S01-3	15
40029241	G640S01-2	16
40029247	G287S01-4	19
40029247	G320S01-1	9
40029247	G320S01-2	20
40029248	G823S01-4	21
40029252	G250S02-2	4
40029254	G287S01-2	13
40029259	G824S01-2	13
40029261	G290S01-1	9

## 색 인 (INDEX)

부품번호 PART NO.	그림번호 FIG NO.	지시번호 INDEX NO.
40029265	G281S01-1	21
40029265	G283S01-2	4
40029265	G283S01-3	2
40029265	G287S01-2	2
40029265	G287S01-2	23
40029265	G290S01-2	37
40029265	G290S01-3	23
40029265	G630S02-1	8
40029266	G630S01-2	19
40029271	G260S01-1	4
40029271	G283S01-2	12
40029271	G283S01-3	13
40029271	G285S01-2	17
40029271	G288S01-2	8
40029271	G670S01-1	4
40029271	G670S01-3	14
40029273	G285S01-2	10
40029273	G287S01-4	12
40029274	G281S01-1	11
40029274	G285S01-1	8
40029274	G285S01-2	11
40029275	G287S01-2	16
40029277	G281S01-1	15
40029277	G283S01-2	7
40029277	G283S01-3	8
40029277	G285S01-2	14
40029277	G287S01-2	10
40029278	G820S02-2	8
40029284	G650S01-1	9
40029292	G281S01-1	20
40029293	G630S02-1	7
40029295	G287S01-2	19
40029296	G283S01-3	3
40029298	G400S02-1	6
40029299	G285S01-2	8
40029299	G287S01-2	5
40029299	G287S01-4	6
40029301	G285S01-1	15
40029301	G285S01-2	27
40029301	G400S04-2	20
40029303	G480S01-1	13
40029304	G320S01-1	3
40029304	G320S01-2	3
40029306	G320S01-2	22
40029311	G630S01-3	2
40029314	G822S01-2	8
40029314	G824S01-2	10
40029314	G824S01-2	32
40029314	G825S01-2	17
40029314	G825S01-2	24
40029317	G828S01-2	14
40029318	G824S01-2	8
40029321	G290S01-1	6
40029322	G825S01-2	14
40029322	G828S01-2	11
40029362	G827S01-1	5
40029362	G850S01-2	7
40029362	G850S01-3	7
40029395	G828S01-2	16
40029395	G840S01-3	2

부품번호 PART NO.	그림번호 FIG NO.	지시번호 INDEX NO.
40029395	G840S01-4	2
40029397	G480S01-1	19
40029397	G880S01-2	20
40029397	G891S01-2	6
40029401	G880S01-2	21
40029406	G880S01-2	11
40029437	G640S01-2	7
40029442	G820S01-2	4
40029444	G480S01-1	16
40029465	G270S01-1	3
40029474	G490S01-6	1
40029476	G400S01-2	2
40029479	G840S01-3	9
40029479	G840S01-4	9
40029484	G287S01-4	24
40029485	G826S01-1	21
40029491	G880S01-2	17
40029543	G825S01-2	10
40029546	G630S01-2	12
40029546	G822S01-2	13
40029546	G823S01-4	6
40029549	G270S01-1	4
40029549	G287S01-4	25
40029549	G400S02-3	24
40029549	G640S01-2	6
40029549	G822S02-2	2
40029549	G826S01-1	20
40029549	G850S01-2	8
40029549	G850S01-3	8
40029551	G280S01-1	3
40029551	G280S01-2	10
40029551	G400S02-3	20
40029551	G820S01-2	5
40029553	G630S02-1	4
40029553	G828S01-2	15
40029553	G840S01-3	3
40029553	G840S01-4	3
40029553	G880S01-2	13
40029553	G880S01-2	22
40029553	G891S01-2	5
40029553	G896S03-2	10
40029555	G290S01-2	30
40029555	G290S01-3	16
40029555	G400S01-2	3
40029555	G490S01-6	3
40029555	G840S01-3	27
40029555	G840S01-4	27
40029567	G100S01-4	20
40029567	G740S01-1	3
40029908	G287S01-4	8
40029909	G287S01-4	30
40029910	G287S01-4	29
40030206	G281S01-1	40
40030207	G281S01-1	4
40030208	G281S01-1	12
40030211	G285S01-1	6
40030211	G285S01-2	16
40030213	G870S01-3	6
40030221	G250S02-2	1
40030227	G170S01-2	15

부품번호 PART NO.	그림번호 FIG NO.	지시번호 INDEX NO.
40031633	G400S02-3	17
40032414	G290S01-1	8
40033827	G292S01-1	29
40034586	G283S01-2	19
40036096	G896S03-2	7
40036102	G896S03-2	8
40036103	G896S03-2	9
40049447	G190S01-2	12
40050179	G750S01-8	19
40050187	G823S01-4	3
40050189	G840S01-3	12
40052309	Q110S01-3	2
40052309	Q110S01-4	2
40052310	Q110S01-3	3
40052310	Q110S01-4	3
40052807	Q130S01-3	6
40052815	Q115S01-3	2
40052815	Q120S04-1	2
40052815	Q120S04-2	2
40052817	Q125S01-7	6
40052838	Q125S01-7	5
40052839	Q125S01-7	1
40052872	Q180S01-4	1
40052872	Q180S01-5	1
40052875	Q065S01-2	25
40052875	Q125S01-3	37
40052875	Q125S01-4	37
40052877	Q125S01-2	20
40052905	G320S01-1	18
40052906	G320S01-1	22
40055361	Q120S03-1	4
40055361	Q120S03-2	4
40055385	Q065S01-2	23
40055385	Q135S01-2	5
40055399	Q065S01-2	5
40055399	Q121S01-2	6
40055402	Q116S01-3	2
40055402	Q116S01-4	2
40055749	Q130S01-2	7
40055751	Q115S01-2	4
40055756	Q120S03-1	3
40055756	Q120S03-2	3
40055759	Q135S01-2	23
40055772	Q125S01-2	3
40055773	Q065S01-2	3
40055773	Q125S01-2	2
40055776	Q065S01-2	4
40055776	Q125S01-2	1
40056451	Q140S01-4	4
40059362	G760S01-3	14
40059365	G760S01-1	15
40059445	Q065S01-2	40
40061089	G400S04-2	3
40062805	G400S02-1	5
40079264	G400S02-3	5
40089381	G400S02-3	19
40109125	Q120S03-1	5
40109125	Q120S03-2	5
40109136	Q180S01-3	3
40109139	Q065S01-2	10

## 색 인 (INDEX)

부품번호 PART NO.	그림번호 FIG NO.	지시번호 INDEX NO.
40109139	Q135S01-2	9
40109172	Q116S01-3	4
40109172	Q116S01-4	4
40109179	Q065S01-2	11
40109179	Q116S01-3	9
40109179	Q116S01-4	9
40109184	Q121S01-2	7
40109185	Q121S01-2	3
40109188	Q121S01-2	13
40109192	Q121S01-2	2
40109194	Q065S01-2	12
40109194	Q115S01-2	2
40109195	Q121S01-2	15
40109196	Q121S01-2	16
40109197	Q121S01-2	1
40109201	Q115S01-3	6
40109203	Q110S01-5	6
40109204	Q065S01-2	13
40109204	Q155S02-1	2
40109204	Q155S02-2	2
40109205	Q110S01-5	3
40109206	Q110S01-3	5
40109206	Q110S01-4	5
40109207	Q110S01-5	4
40109208	Q065S01-2	14
40109208	Q110S01-5	5
40109210	Q065S01-2	15
40109210	Q130S01-2	2
40109211	Q065S01-2	16
40109211	Q110S01-5	1
40109213	Q110S01-6	2
40109214	Q130S01-2	1
40109215	Q065S01-2	17
40109215	Q130S01-2	9
40109217	Q065S01-2	18
40109217	Q130S01-2	5
40109223	Q120S02-1	7
40109229	Q120S03-2	1
40109231	Q120S03-1	1
40109235	Q150S01-1	1
40109235	Q150S01-2	1
40109236	Q130S01-3	1
40109239	Q130S01-3	5
40109241	Q065S01-2	32
40109243	Q065S01-2	31
40109245	Q165S01-1	1
40109246	Q065S01-2	19
40109246	Q165S01-1	2
40109247	Q165S01-1	6
40109249	Q065S01-2	20
40109249	Q140S01-2	2
40109250	Q140S01-2	1
40109253	Q140S01-4	5
40109254	Q135S01-2	8
40109259	Q065S01-2	21
40109259	Q135S01-2	15
40109260	Q135S01-2	20
40109262	Q125S01-2	12
40109265	Q125S01-2	11
40109273	Q065S01-2	22

부품번호 PART NO.	그림번호 FIG NO.	지시번호 INDEX NO.
40109273	Q125S01-3	30
40109273	Q125S01-4	30
40109286	Q175S01-1	1
40109287	Q180S01-4	4
40109287	Q180S01-5	4
40109289	Q065S01-2	1
40109514	Q180S01-2	1
40112494	G270S01-1	5
40116116	G400S03-1	7
40117166	G400S02-3	16
40122882	Q110S01-6	1
40122883	Q065S01-2	2
40122883	Q135S01-2	14
40122975	Q121S01-2	5
40122977	Q125S01-8	2
40122979	Q065S01-2	9
40122979	Q145S01-2	2
40122980	Q110S01-3	7
40122980	Q110S01-4	7
40122981	Q125S01-7	2
40122982	Q125S01-7	3
40123159	G320S01-1	20
40123170	G480S01-1	6
40124113	Q150S01-1	4
40124113	Q150S01-2	4
40124113	Q150S01-3	4
40124114	Q155S02-1	3
40124114	Q155S02-2	3
40124375	Q125S01-3	40
40124375	Q125S01-4	40
40124376	Q180S01-4	2
40124376	Q180S01-5	2
40124409	Q110S01-3	9
40124409	Q110S01-4	9
40124409	Q116S01-3	7
40124409	Q116S01-4	7
40152040	G040S01-2	19
40152634	Q125S01-2	9
40152635	Q125S01-2	8
40152637	Q125S01-3	36
40152637	Q125S01-4	36
40152639	Q125S01-2	16
40152704	Q121S01-2	11
40152705	Q110S01-3	19
40152705	Q110S01-4	19
40152755	G760S01-1	11
40152755	G760S01-3	10
40152831	Q135S01-2	11
40152832	Q115S01-3	4
40152832	Q125S02-3	8
40152832	Q130S01-2	3
40152858	Q135S01-2	16
40152860	Q110S01-3	15
40152860	Q110S01-4	15
40153100	Q120S03-1	2
40153100	Q120S03-2	2
40153102	Q150S01-1	2
40153102	Q150S01-2	2
40153102	Q150S01-3	2
40156197	Q116S01-3	3

부품번호 PART NO.	그림번호 FIG NO.	지시번호 INDEX NO.
40156197	Q116S01-4	3
40156668	Q115S02-1	1
40156678	Q125S01-7	4
40156682	Q180S01-3	2
40157936	Q165S01-1	3
40157937	Q145S01-2	3
40159001	G830S01-2	18
40159105	G150S01-2	5
40159382	G822S02-2	12
40159383	G823S01-4	13
40159913	G840S01-3	15
40159913	G840S01-4	15
40160292	Q145S01-2	5
40162031	G760S01-3	15
40175949	Q110S01-7	7
40175964	Q125S01-3	38
40175964	Q125S01-4	38
40175984	Q170S01-1	2
40176027	Q065S01-2	38
40176092	Q110S01-3	12
40176092	Q110S01-4	12
40176122	Q110S01-3	11
40176122	Q110S01-4	11
40177599	Q110S01-5	8
40177604	Q175S01-1	3
40177614	Q175S01-1	4
40177649	Q115S01-2	5
40177659	Q125S01-2	18
40179300	Q065S01-2	30
40179904	Q125S01-8	3
40180911	Q145S01-2	1
40181431	G040S01-2	9
40181506	G210S01-3	4
40181507	G640S01-2	25
40181852	G292S01-1	34
40182271	G310S01-1	2
40182442	G310S01-1	6
40182443	G310S01-1	7
40182444	G310S01-1	8
40182446	G310S01-1	11
40182447	G310S01-1	15
40182447	G400S03-1	8
40182772	Q120S03-1	6
40182772	Q120S03-2	6
40182773	Q115S01-3	5
40183617	G210S01-3	7
40185171	Q170S01-1	1
40185307	G750S01-4	5
40185307	G750S01-8	5
40186104	G730S01-2	16
40186514	G480S01-1	4
40186515	G480S01-1	3
40186516	G480S01-1	5
40186673	G400S02-3	21
40187511	G250S02-2	18
40187511	G280S01-2	29
40188282	G980S01-7	17
40188333	G750S01-4	21
40188660	G400S02-1	7
40188661	G400S02-1	15



## 색 인 (INDEX)

부품번호 PART NO.	그림번호 FIG NO.	지시번호 INDEX NO.
40188666	G400S04-2	18
40188667	G400S04-2	17
40188670	G400S02-3	8
40188671	G400S02-3	7
40188760	G750S01-4	8
40188907	G400S03-1	1
40188908	G400S03-1	2
40188911	G400S03-1	3
40188912	G400S03-1	9
40188913	G400S03-1	10
40188914	G400S03-1	6
40188915	G400S03-1	12
40188916	G400S03-1	11
40188918	G400S03-1	4
40188919	G400S03-1	5
40188920	G400S02-1	1
40188921	G400S02-3	9
40188922	G400S02-3	4
40188923	G400S02-3	1
40188924	G400S02-1	14
40188925	G400S02-1	2
40188928	G400S04-2	15
40188929	G400S04-2	10
40188930	G400S04-2	13
40188931	G400S04-2	7
40188932	G400S04-2	22
40188933	G400S04-2	21
40188934	G400S04-2	12
40188935	G400S04-2	1
40188938	G400S02-3	14
40188939	G400S04-2	2
40188945	G400S04-2	6
40188946	G400S04-2	5
40188947	G400S02-1	18
40188962	G760S01-1	12
40188963	G760S01-1	13
40189028	Q135S01-2	21
40189030	Q125S01-3	33
40189030	Q125S01-4	33
40189031	Q125S01-3	32
40189031	Q125S01-4	32
40189033	Q175S01-1	2
40189036	Q065S01-2	8
40189036	Q140S01-3	3
40189702	Q180S01-3	1
40189711	Q125S01-3	39
40189711	Q125S01-4	39
40189936	G980S01-7	22
40189937	G980S01-7	23
40190166	G190S01-2	9
40190353	Q116S01-3	8
40190353	Q116S01-4	8
40192317	G150S01-2	1
40192519	G840S01-3	13
40192519	G840S01-4	13
40192525	G840S01-3	14
40192526	G840S01-4	14
40194294	Q130S01-3	4
40194978	G400S02-3	12
40195101	G400S02-3	15

부품번호 PART NO.	그림번호 FIG NO.	지시번호 INDEX NO.
40195238	G210S01-3	6
40195650	G980S01-7	13
40195651	G980S01-7	4
40195652	G980S01-7	16
40195653	G980S01-7	3
40195656	G980S01-7	15
40196688	G825S01-2	21
40198158	Q120S04-1	1
40198357	G400S04-2	4
40198743	G630S02-1	3
40199230	G100S01-4	12
40199231	G100S01-4	13
40199232	G100S01-4	12
40199270	G287S01-4	14
40199716	G310S01-1	1
40200706	G822S02-2	8
40202167	Q150S01-1	3
40202167	Q150S01-2	3
40202167	Q150S01-3	3
40202834	G980S01-7	5
40202835	G980S01-7	19
40205592	G760S01-3	1
40206102	G750S01-4	18
40206832	Q125S01-2	14
40206833	Q125S01-2	15
40207336	Q125S02-3	1
40210764	Q135S01-2	12
40211678	Q120S03-1	7
40211678	Q120S03-2	7
40211679	Q110S01-6	3
40211680	Q155S02-1	1
40211680	Q155S02-2	1
40211914	G740S01-1	1
40213520	G896S03-2	1
40213521	G896S03-2	2
40214002	G400S02-1	10
40214048	G170S01-2	1
40214596	G400S02-1	17
40214597	G400S02-1	16
40214598	G400S04-2	19
40214684	G400S02-3	23
40214735	G400S03-1	13
40214736	G400S03-1	14
40215236	G760S01-1	1
40215237	G760S01-1	2
40215666	G670S01-1	28
40217289	G760S01-3	13
40217480	G610S01-1	1
40217481	G610S01-1	4
40217860	G760S01-3	12
40217861	G760S01-3	11
40218937	G170S01-2	18
40219591	G868S02-1	1
40219852	Q140S01-4	1
40219853	Q140S01-4	3
40220441	Q110S01-3	1
40220442	Q120S04-2	1
40221167	G830S01-2	24
40222432	Q121S01-2	10
40223731	Q065S01-2	26

부품번호 PART NO.	그림번호 FIG NO.	지시번호 INDEX NO.
40223731	Q130S01-2	10
40223871	Q125S02-3	5
40223872	Q125S02-3	6
40223960	Q125S02-3	4
40224200	Q110S01-3	10
40224200	Q110S01-4	10
40224600	G170S01-2	3
40224675	G670S01-1	25
40224723	G670S01-1	27
40224801	G170S01-2	5
40224802	G170S01-2	6
40224909	Q065S01-2	24
40224909	Q180S01-4	3
40224909	Q180S01-5	3
40224913	Q115S01-3	3
40224916	Q065S01-2	29
40224916	Q140S01-4	2
40224927	Q065S01-2	39
40224928	Q065S01-2	28
40224928	Q170S01-1	3
40224930	Q110S01-5	2
40224931	Q125S01-3	42
40224931	Q125S01-4	42
40224932	Q125S01-3	41
40224932	Q125S01-4	41
40224935	Q116S01-3	5
40224935	Q116S01-4	5
40224941	Q116S01-3	6
40224942	Q116S01-4	6
40224943	Q115S01-2	1
40224944	Q115S01-3	1
40224945	Q110S01-3	4
40224945	Q110S01-4	4
40224946	Q110S01-4	1
40224948	Q155S02-1	4
40224948	Q155S02-2	4
40224953	Q130S01-2	4
40224954	Q130S01-2	8
40224955	Q120S02-1	4
40224956	Q120S02-1	5
40224957	Q120S02-1	6
40224958	Q120S02-1	1
40224959	Q120S02-1	2
40224960	Q120S02-1	3
40224961	Q120S04-1	6
40224961	Q120S04-2	6
40224964	Q110S01-3	18
40224964	Q110S01-4	18
40224965	Q130S01-3	3
40224966	Q130S01-3	2
40224969	Q140S01-3	1
40224970	Q135S01-2	17
40224971	Q125S01-2	19
40224974	Q125S01-2	4
40224975	Q125S01-2	5
40224976	Q125S01-2	6
40224977	Q125S02-3	3
40224980	Q125S01-3	35
40224980	Q125S01-4	35
40224983	Q125S01-3	31

## 색 인 (INDEX)

부품번호 PART NO.	그림번호 FIG NO.	지시번호 INDEX NO.
40224983	Q125S01-4	31
40224984	Q125S01-3	1
40224984	Q125S01-4	1
40224993	Q180S01-2	2
40224994	Q175S01-1	8
40225032	Q121S01-2	12
40225099	Q121S01-2	17
40225100	Q121S01-2	18
40225106	Q121S01-2	8
40225107	Q165S01-1	4
40225108	Q140S01-2	3
40225122	Q145S01-2	6
40225128	Q135S01-2	19
40225132	Q135S01-2	10
40225135	Q121S01-2	14
40225136	Q110S01-3	20
40225136	Q110S01-4	20
40225138	Q125S02-2	3
40225139	Q110S01-7	6
40225143	Q110S01-5	7
40225143	Q125S01-7	7
40225144	Q125S01-3	34
40225144	Q125S01-4	34
40225144	Q130S01-2	6
40225147	Q165S01-1	5
40225150	Q135S01-2	2
40225151	Q125S02-3	9
40225154	Q125S02-2	2
40225155	Q135S01-2	22
40225156	Q125S01-8	5
40225157	Q160S01-2	6
40225160	Q130S01-2	11
40225161	Q160S01-2	5
40225162	Q115S01-2	3
40225166	Q116S02-1	2
40225168	Q125S01-2	10
40225170	Q135S01-2	6
40225171	Q135S01-2	7
40225172	Q130S01-2	14
40225173	Q130S01-2	12
40225174	Q175S01-1	5
40225175	Q120S04-1	5
40225175	Q120S04-2	5
40225176	Q140S01-3	2
40225177	Q175S01-1	7
40225178	Q120S04-1	3
40225178	Q120S04-2	3
40225179	Q175S01-1	6
40225180	Q120S04-1	4
40225180	Q120S04-2	4
40225181	Q110S01-3	16
40225181	Q110S01-4	16
40225183	Q125S01-8	4
40225184	Q121S01-2	9
40225185	Q110S01-3	8
40225185	Q110S01-4	8
40225191	Q125S01-2	13
40225193	Q116S02-1	1
40225206	Q135S01-2	1
40225207	Q135S01-2	3

부품번호 PART NO.	그림번호 FIG NO.	지시번호 INDEX NO.
40225208	Q135S01-2	4
40225211	Q110S01-3	17
40225211	Q110S01-4	17
40225214	Q110S01-7	1
40225215	Q110S01-3	6
40225215	Q110S01-4	6
40225217	Q121S01-2	4
40225228	Q130S01-2	13
40225230	Q110S01-3	13
40225230	Q110S01-4	13
40225231	Q110S01-3	14
40225231	Q110S01-4	14
40225235	Q125S02-2	5
40225235	Q125S02-2	8
40225236	Q125S01-2	17
40225310	G670S01-1	29
40228432	G827S01-1	8
40229196	G290S01-3	26
40229198	G290S01-2	40
40229209	G827S01-1	9
40229658	G100S01-4	15
40229664	G290S01-1	1
40229665	G290S01-2	1
40229667	G670S02-1	1
40229916	G280S01-1	6
40229916	G280S01-2	13
40229916	G287S01-4	16
40229917	G280S01-1	5
40229917	G280S01-2	12
40229917	G287S01-4	15
40230238	G827S01-1	30
40230239	G827S01-1	32
40230241	G827S01-1	31
40231806	G850S01-2	1
40231807	G850S01-2	3
40231808	G850S01-2	5
40231808	G850S01-3	5
40231809	G850S01-2	6
40231809	G850S01-3	6
40231810	G850S01-2	4
40231810	G850S01-3	4
40231811	G850S01-2	2
40231811	G850S01-3	2
40231816	G850S01-3	3
40231819	G850S01-3	1
40232389	G980S01-7	21
40232475	G292S01-1	15
40232575	G400S02-3	11
40232576	G400S02-3	10
40232798	G270S01-1	1
40233020	G827S01-1	22
40233022	G827S01-1	24
40233025	G827S01-1	33
40233026	G827S01-1	34
40233029	Q135S01-2	13
40233030	Q125S02-3	2
40233037	Q116S01-4	1
40233038	Q110S01-6	4
40233039	Q145S01-2	4
40233041	Q160S01-2	1

부품번호 PART NO.	그림번호 FIG NO.	지시번호 INDEX NO.
40233042	Q160S01-2	2
40233043	Q160S01-2	3
40233044	Q160S01-2	4
40233045	Q135S01-2	18
40233046	Q125S02-2	1
40233047	Q125S02-2	4
40233048	Q125S02-2	6
40233049	Q125S02-2	7
40233052	Q125S01-2	7
40233053	Q125S02-3	7
40233054	Q125S01-5	1
40233054	Q125S01-6	1
40233062	Q125S01-7	8
40233063	Q125S01-8	1
40233064	Q116S01-3	1
40233112	G880S01-2	15
40234033	Q150S01-3	1
40234130	G750S01-4	22
40234501	G100S01-4	19
40234539	G040S01-2	17
40234561	G980S01-7	14
40234644	G170S01-2	19
40234715	G980S01-7	20
40234853	G170S01-2	21
40234855	G170S01-2	20
40234923	G750S01-4	12
40235053	G040S01-2	18
40235366	G730S01-2	8
40235731	G730S01-2	6
40236601	G190S01-2	4
40236822	G290S01-2	35
40236822	G290S01-3	21
40236923	G980S01-7	11
40236925	G980S01-7	10
40239362	G287S01-4	40
40239636	G980S01-7	2
40239637	G980S01-7	1
40239638	G980S01-7	6
40240064	G980S01-7	25
40240065	G980S01-7	26
40240066	G980S01-7	27
40240067	G980S01-7	28
40240068	G980S01-7	29
40240069	G980S01-7	30
40240070	G980S01-7	31
40240071	G980S01-7	32
40240207	G287S01-4	38
40240264	G630S01-2	14
40241059	G980S01-7	7
40241212	G850S01-2	11
40241212	G850S01-3	11
40241213	G850S01-2	10
40241213	G850S01-3	10
40241460	G150S01-2	3
40242668	G170S01-2	22
40243231	G880S01-2	3
40243232	G880S01-2	2
40244877	G850S01-3	12
40247666	G760S01-3	2
40248073	G730S01-2	10

