



LS Tractor

Part Manual



J2020H/J2030H

LS Tractor USA, LLC

6900 Corporation Parkway,

Battleboro, NC 27809

Phone : 252-984-0700

Fax : 252-984-0701

목 차 (Table of Contents)

CYLINDER HEAD	Q116S01-1	23
LIFTING EYE	Q116S02-1	23,27
VALVE MECHANISM	Q121S01-1	23,27
ROCKER COVER & CAMSHAFT	Q115S01-1	23,27
ROCKER COVER & CAMSHAFT	Q115S01-2	23,27
CRANKCASE ASSY	Q110S01-1	23,27
CRANKCASE ASSY	Q110S01-2	23,27
CRANKCASE ASSY	Q110S01-3	23,27
TIMING GEAR CASE & TIMING GEAR	Q130S01-1	23,27
FLYWHEEL HOUSING	Q155S02-1	23,27
OIL PAN	Q145S01-1	23,27
PISTON	Q120S02-1	23,27
CONNECTION ROD	Q120S03-1	23
CRANKSHAFT	Q120S04-1	23
FLYWHEEL	Q150S01-1	23,27
TIMING GEAR CASE & TIMING GEAR	Q130S01-2	23,27
CRANKCASE ASSY	Q110S01-4	23,27
INLET & OUTLET MANIFOLD	Q160S01-1	23,27
EXHAUST MANIFOLD GRP	Q165S01-1	23,27
OIL SYSTEM	Q140S01-1	23,27
OIL SYSTEM	Q140S01-2	23,27
OIL SYSTEM	Q140S01-3	23
AIR BREATHER	Q115S02-1	23,27
COOLING SYSTEM	Q135S01-1	23,27
FUEL SYSTEM	Q125S01-1	23,27
FUEL SYSTEM	Q125S01-2	23,27
FUEL SYSTEM	Q125S01-3	23,27
FUEL SYSTEM	Q125S01-4	23,27
FUEL SYSTEM	Q125S01-5	23,27
STARTER	Q170S01-1	23,27
ELECTRIC PARITS	Q180S01-1	23,27
ALTERNATOR	Q175S01-1	23,27
ELECTRIC PARITS	Q180S01-2	23,27
ELECTRIC PARITS	Q180S01-3	23,27
FUEL PUMP & FILTER	Q125S02-1	23,27
OVERHAUL GASKET KIT	Q065S01-1	23
FUEL TANK	G040S01-1	
ENGINE CONTROL	G100S01-1	
MUFFLER	G150S01-1	
RADIATOR	G170S01-1	

목 차 (Table of Contents)

AIR CLEANER	G190S01-1	
ENGINE FRAME	G210S01-1	HST
HST	G270S01-1	23
TRANSMISSION CASE	G280S01-1	23
MAIN SHAFT	G281S01-1	23
RANGE GEAR SHAFT	G285S01-1	23
PTO DRIVE SHAFT	G287S01-1	23
4WD SHAFT	G288S01-1	
4WD SHAFT	G288S01-2	
HST CONTROL	G292S01-1	23,HST
HST CONTROL	G292S01-3	HST
RANGE LEVER	G293S01-1	HST
REAR DIFFERENTIAL	G310S01-1	
DIFF-LOCK	G320S01-1	HST
FRONT AXLE ASSY	G400S01-1	
FRONT AXLE CASE	G400S02-1	
FRONT AXLE CASE	G400S02-2	
FRONT DIFFERENTIAL	G400S03-1	
FRONT DRIVE	G400S04-1	
REAR AXLE	G480S01-1	
FRONT & REAR WHEEL(TIRE)	G490S01-2	23x8.5-12/12-16.5
STEERING CYLINDER & LINES	G630S01-1	
STEERING WHEEL & COLUMN	G630S02-1	
BRAKE	G650S01-1	
BRAKE PEDALS	G670S01-1	HST
ELECTRICAL WIRING	G730S01-1	ASAE
BATTERY	G740S01-1	
METER PANEL	G750S01-2	ASAE
METER PANEL	G750S01-3	
METER PANEL	G750S01-4	HST,ASAE
LAMP	G760S01-1	ASAE
LAMP	G760S01-2	WORK LAMP, B/SOCKET
LAMP	G760S01-5	SMALL-LAMP
HYDRAULIC HOUSING	G820S01-1	
LIFT CONTROL VALVE & LINK	G822S01-1	
TM CONTROL VALVE	G822S02-1	
TM CONTROL VALVE	G822S02-2	
HYDRAULIC LINES	G823S01-1	HST
HYDRAULIC CONTROL LEVER	G825S01-1	
HYDRAULIC CYLINDER	G826S01-1	

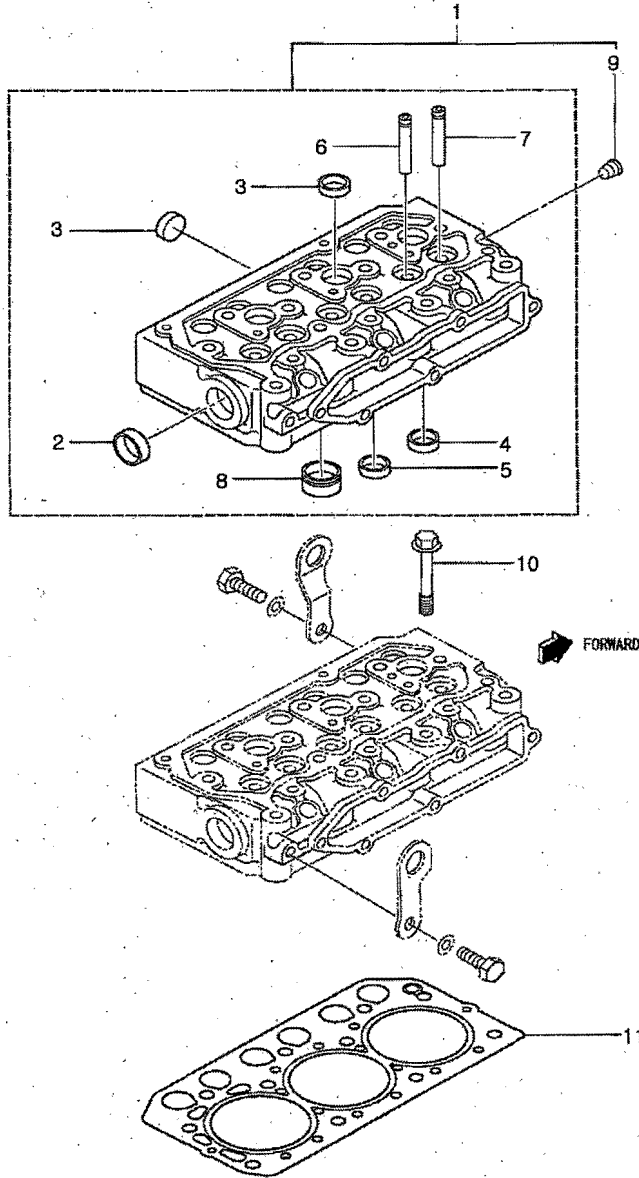
목 차 (Table of Contents)

REMOTE CONTROL VALVE	G827S01-1	W/ REMOTE CONTROL
REMOTE CONTROL VALVE	G827S01-2	W/O REMOTE CONTROL
HOOD	G830S01-3	SMALL-ABS,S-BLUE,EU,LS
STEP	G840S01-1	HST,S-BLUE
SEAT	G850S01-1	HST,ASAE
FENDER	G870S01-1	S-BLUE
SAFETY FRAME	G880S01-3	R/ROPS,FOLDERBLE,ASAE
DRAWBAR HITCH	G891S01-2	DRAWBAR
UPPER & LOWER LINK	G896S01-1	CAT1
LIFT ROD	G896S02-1	GENERAL
CHECK LINK	G896S03-1	C/CHAIN
DECAL	G980S01-1	EU,LS-USA

실린더 헤드 CYLINDER HEAD

Q116S01-1

23



실린더 헤드 CYLINDER HEAD

Q116S01-1

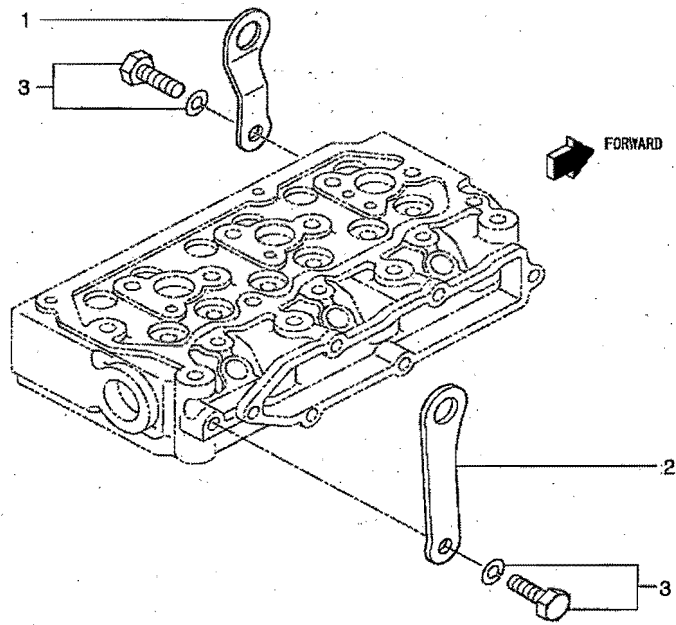
23

번호 NO.	부품번호 PART NO.	부품명 PART NAME	사양 SPEC.	수량 QTY	유효일 Effective	비고 REM.
1	40224996	HEAD ASSY,CYLINDER	실린더 헤드 조립체	1	2008-09-09	
2	40055402	PLUG-MD000245-MAM	씰링 캡	1	2007-06-25	
3	*	CAP-SEALING-MF665538-MAM	씰링 캡	5	2006-12-13	
4	40224933	SEAT,INLET VALVE		3	2008-09-09	
5	40224934	SEAT,EXHAUST VALVE		3	2008-09-09	
6	40109172	GUIDE, EXHAUST VALVE	배기밸브 가이드	3	2007-06-25	
7	40224935	GUIDE,INLET VALVE	밸브 가이드	3	2008-09-09	
8	40224941	JET,COMBUSTION	연소 제트	3	2008-09-09	
9	*	PLUG TAPER-MS661140-MAM	플러그	1	2006-11-24	
10	40224938	BOLT,CYLINDER HEAD	볼트	11	2008-09-09	
11	40224998	GASKET,CYLINDER HEAD	가스켓	1	2008-09-09	

리프트 아이
LIFTING EYE

Q116S02-1

23,27



리프트 아이
LIFTING EYE

Q116S02-1

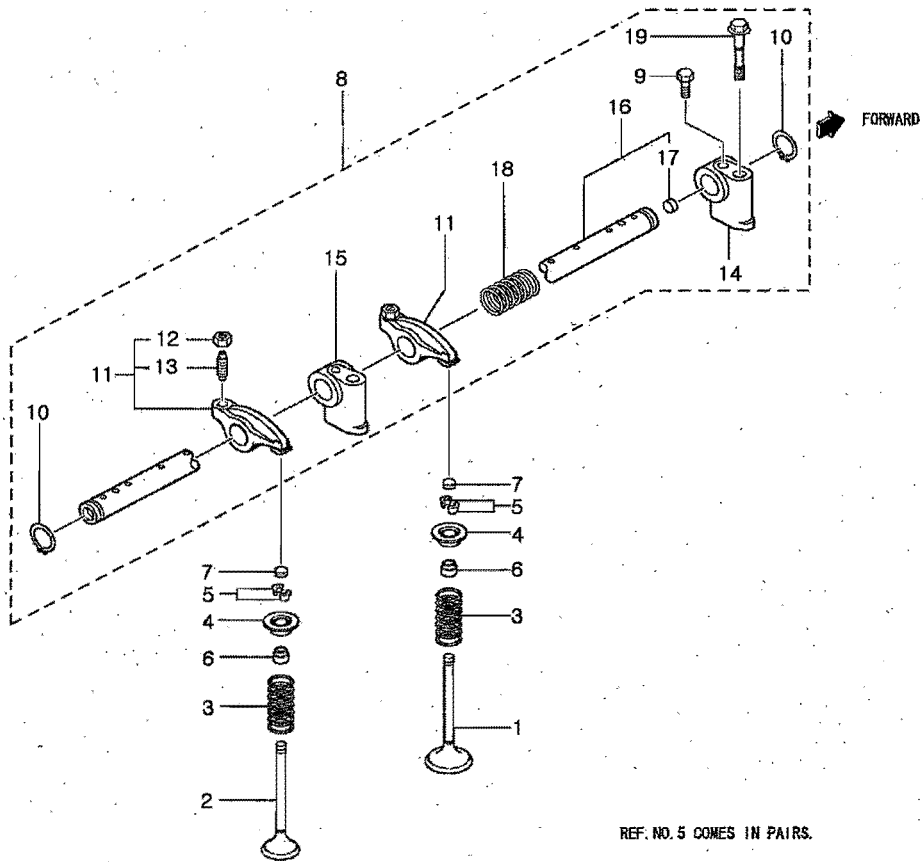
23,27

번호 NO.	부품번호 PART NO.	부품명 PART NAME	사양 SPEC.	수량 QTY	유효일 Effective	비고 REM.
1	40225193	HANGER, ENGINE 햄거		1	2007-06-25	
2	40224936	HANGER,ENGINE 햄거		1	2008-09-09	
3	40225166	BOLT, W/WASHER 볼트		2	2007-06-25	

밸브 메커니즘 VALVE MECHANISM

Q121S01-1

23,27



밸브 메커니즘 VALVE MECHANISM

Q121S01-1

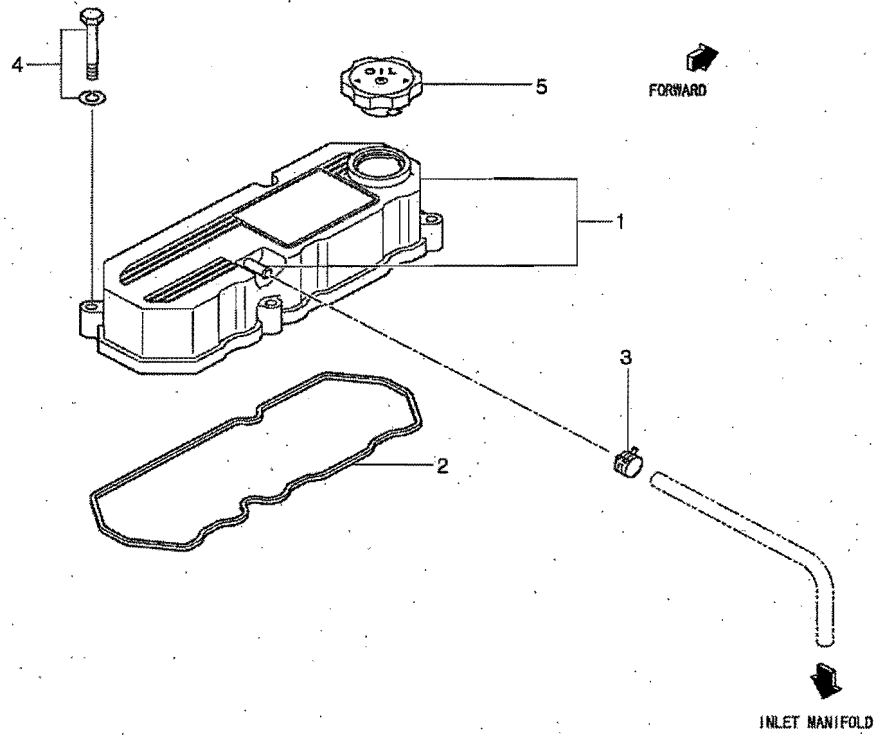
23,27

번호 NO.	부품번호 PART NO.	부품명 PART NAME	사양 SPEC.	수량 QTY	유효일 Effective	비고 REM.
1	40109197	VALVE, INLET 흡기 밸브		3	2007-06-25	
2	40109192	VALVE, EXHAUST 배기 밸브		3	2007-06-25	
3	40109185	SPRING, VALVE 밸브 스프링		6	2007-06-25	
4	40225217	RETAINER, VALVE 리테이너		6	2007-06-25	
5	40122975	VALVE, LOCK 록커 밸브		12	2007-06-25	
6	40055399	SEAL VALVE STEM 밸브 스템 실		6	2007-06-25	
7	40109184	CAP, VALVE 밸브 캡		6	2007-06-25	
8	40224999	ROCKER & SHAFT ASSY 로커 및 축 조립체		1	2008-09-09	
9	40225106	BOLT 볼트		1	2007-06-25	
10	40225184	RING, SNAP 스냅 링		2	2007-06-25	
11	40222432	ROCKER ASSY 로커 조립체		6	2007-06-25	
12	40152704	NUT, JAM 너트		6	2007-09-01	
13	40225032	SCREW, ROCKER 로커 스크류		6	2007-06-25	
14	40109195	BRACKET, ROCKER SHAFT 로커 축 브라켓		1	2007-06-25	
15	40109196	BRACKET, ROCKER SHAFT 로커 축 브라켓		2	2007-06-25	
16	40225000	SHAFT ASSY,ROCKER 로커 축 조립체		1	2008-09-09	
17	40225135	CAP, SEALING 씰링 캡		2	2007-06-25	
18	40225099	SPRING, ROCKER 스프링		2	2007-06-25	
19	40225100	BOLT,ROCKER BRACKET 볼트		3	2008-09-09	

록커 커버 & 캠 샤프트
ROCKER COVER & CAMSHAFT

Q115S01-1

23,27



록커 커버 & 캠 샤프트
ROCKER COVER & CAMSHAFT

Q115S01-1

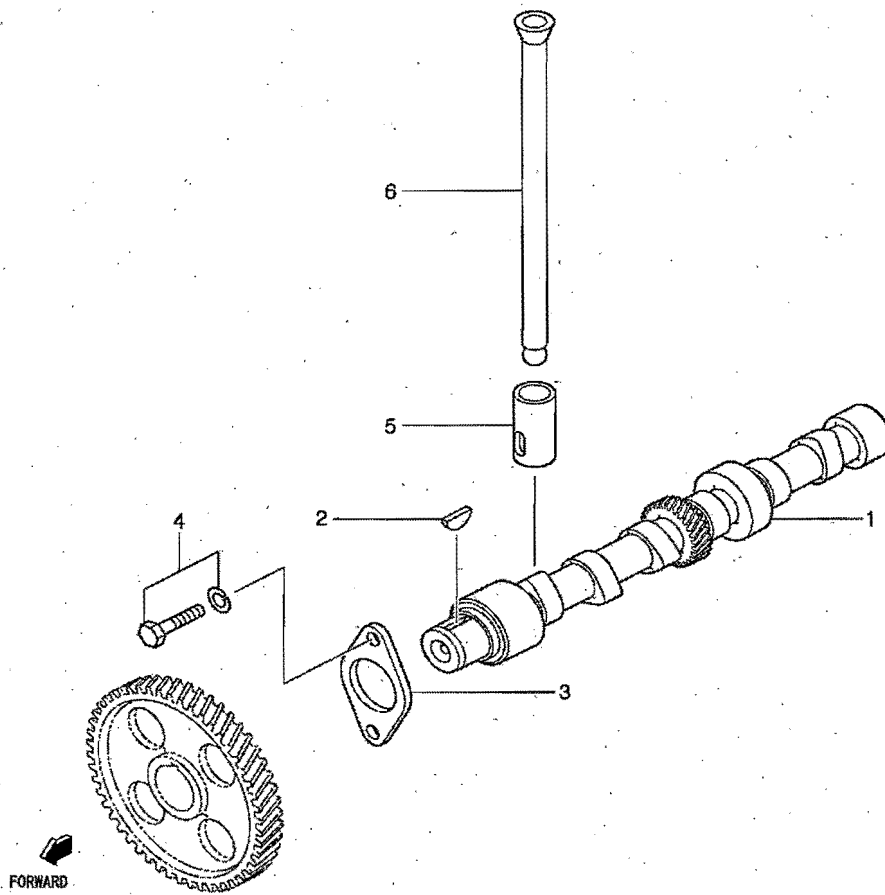
23,27

번호 NO.	부품번호 PART NO.	부품명 PART NAME	사양 SPEC.	수량 QTY	유효일 Effective	비고 REM.
1	40225001	COVER ASSY,ROCKER	록커 커버 조립체	1	2008-09-09	
2	40225002	GASKET,ROCKER COVER	가스켓	1	2008-09-09	
3	40177649	CLIP	클립	1	2007-06-25	
4	40225162	BOLT, W/WASHER	볼트	4	2007-06-25	
5	40055751	CAP, OIL FILLER	오일 캡	1	2007-06-25	

록커 커버 & 캠 샤프트
ROCKER COVER & CAMSHAFT

Q115S01-2

23,27



록커 커버 & 캠 샤프트
ROCKER COVER & CAMSHAFT

Q115S01-2

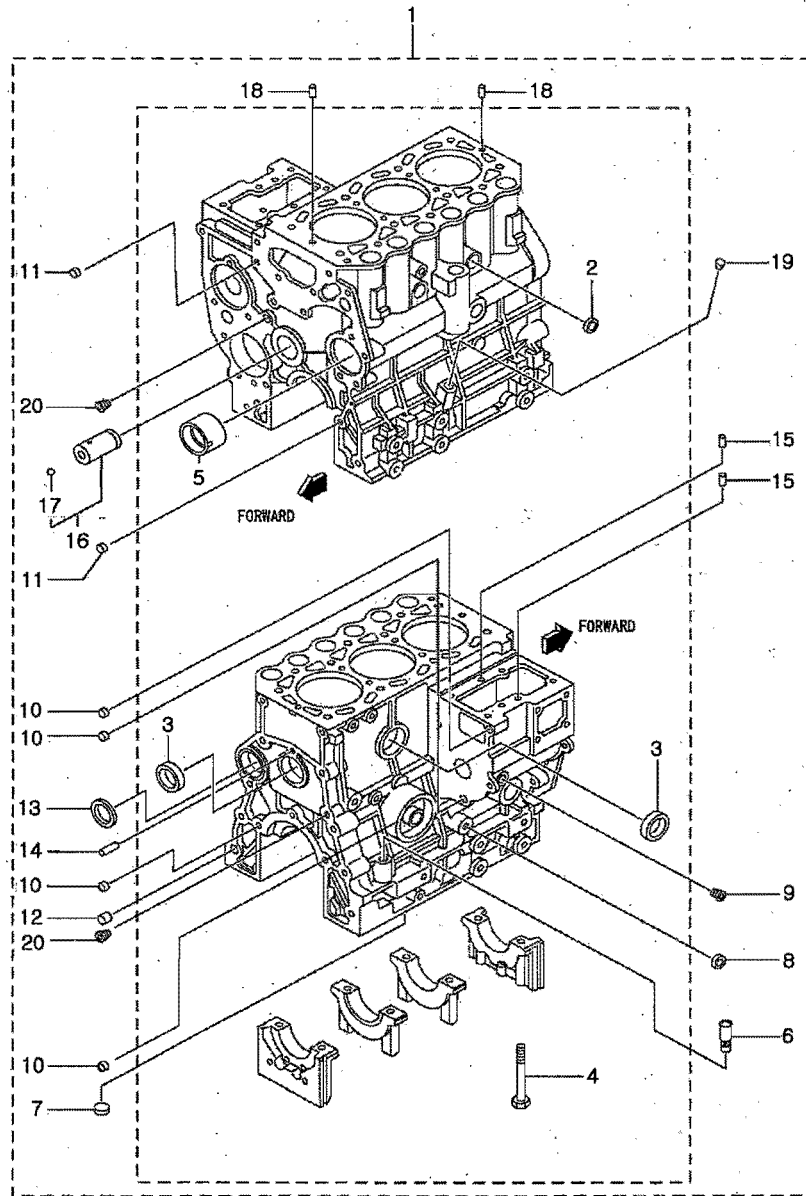
23,27

번호 NO.	부품번호 PART NO.	부품명 PART NAME	사양 SPEC.	수량 QTY	유효일 Effective	비고 REM.
1	40225003	CAMSHAFT 캠축		1	2008-09-09	
2	40052815	KEYWOODRUFF-MF476215-MHI 키		1	2007-06-25	
3	40224913	PLATE, THRUST 플레이트		1	2007-06-25	
4	40152832	BOLT, W/WASHER 볼트		2	2007-06-25	
5	40182773	TAPPET 타핏		6	2007-06-25	
6	40109201	ROD, PUSH 푸쉬 로드		6	2007-06-25	

크랭크 케이스 조립체 CRANKCASE ASSY

Q110S01-1

23,27



크랭크 케이스 조립체 CRANKCASE ASSY

Q110S01-1

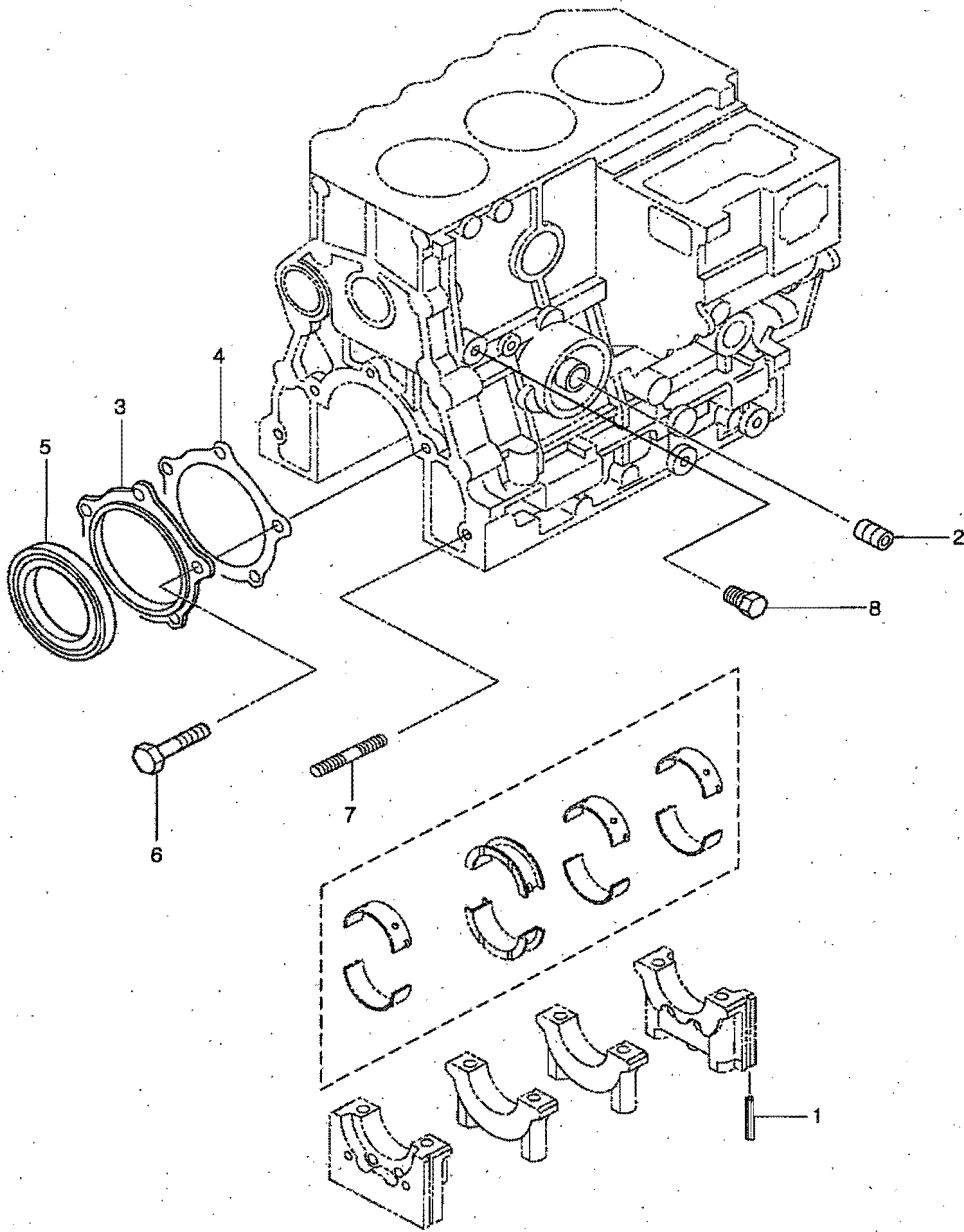
23,27

번호 NO.	부품번호 PART NO.	부품명 PART NAME	사양 SPEC.	수량 QTY	유효일 Effective	비고 REM.
1	40225005	BLOCK ASSY,CYLINDER	실린더블록 조립체	1	2008-09-09	
2	40052309	CAP, SEALING	씰링 캡	2	2007-06-25	
3	40052310	CAP, SEALING	캡	2	2007-09-01	
4	40224945	BOLT, BEARING, CAP	베어링 캡 볼트	8	2007-06-25	
5	40109206	BUSH, CAMSHAFT	캠축 부상	1	2007-06-25	
6	40225222	RETAINER,OIL LEVEL	리테이너,오일 레버	1	2008-09-09	
7	40122980	CAP, SEALING	씰링 캡	1	2007-06-25	
8	40225185	CAP, SEALING	씰링 캡	1	2007-06-25	
9	*	PLUG TAPER-MS661140-MAM	플러그	1	2008-11-24	
10	40176092	BUSHING, KNOCK	노크 부상	4	2007-06-25	
11	40225230	BUSHING, KNOCK	노크 부상	2	2007-06-25	
12	40225231	BUSHING, KNOCK	노크 부상	1	2007-06-25	
13	40152860	PLUG, EXPANSION	익스펜션 플러그	1	2007-06-25	
14	40225181	PIN, DOWEL	다웰 핀	1	2007-06-25	
15	40225211	PIN, DOWEL	다웰 핀	2	2007-06-25	
16	40224964	SHAFT ASSY, IDLER	아이들 축 조립체	1	2007-06-25	
17	40225130	BALL,STEEL BEARING	볼 베어링	1	2008-09-09	
18	40152705	PIN, DOWEL	핀	2	2007-09-01	
19	40225136	PLUG, TAPER	테이퍼 플러그	1	2007-06-25	
20	40224200	PLUG, TAPERED	테이퍼 플러그	2	2007-06-25	

크랭크 케이스 조립체
CRANKCASE ASSY

Q110S01-2

23,27



크랭크 케이스 조립체 CRANKCASE ASSY

Q110S01-2

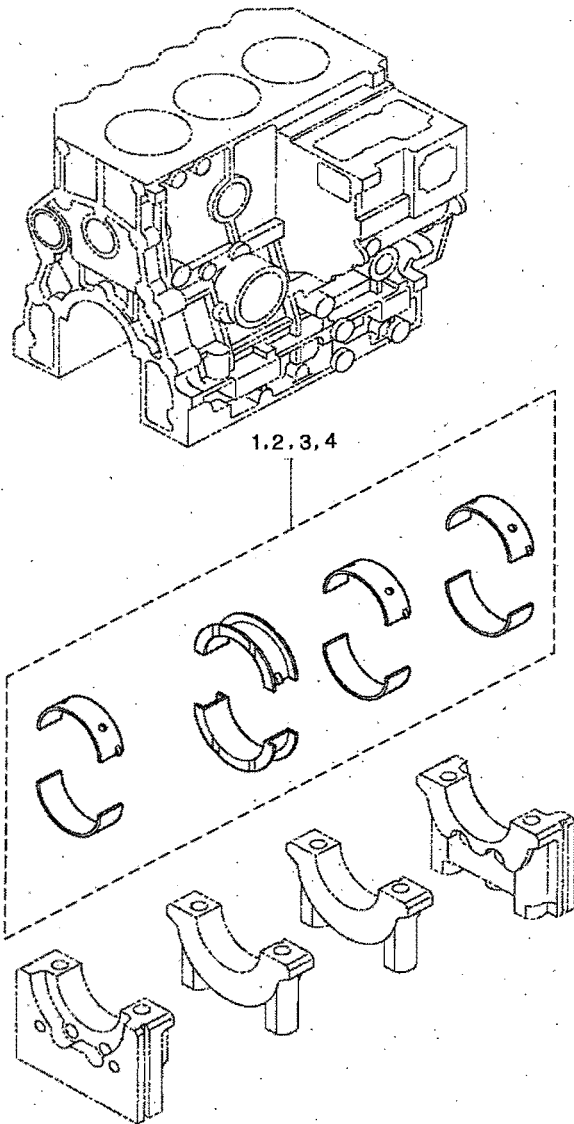
23,27

번호 NO.	부품번호 PART NO.	부품명 PART NAME	사양 SPEC.	수량 QTY	유효일 Effective	비고 REM.
1	40109211	SEAL, SIDE 측면 씰		4	2007-06-25	
2	40224930	SHAFT, OIL FILTER 오일 필터 축		1	2007-06-25	
3	40109207	CASE, OIL SEAL 오일실 케이스		1	2007-06-25	
4	40109208	GASKET, OIL SEAL CASE 오일 실 케이스 가스		1	2007-06-25	
5	40109203	SEAL, OIL 오일실		1	2007-06-25	
6	40225143	BOLT 볼트		5	2007-06-25	
7	40109205	STUD 스터드		2	2007-06-25	
8	40177599	PLUG, TAPER 플러그		1	2007-09-01	

크랭크 케이스 조립체
CRANKCASE ASSY

Q110S01-3

23,27



크랭크 케이스 조립체
CRANKCASE ASSY

Q110S01-3

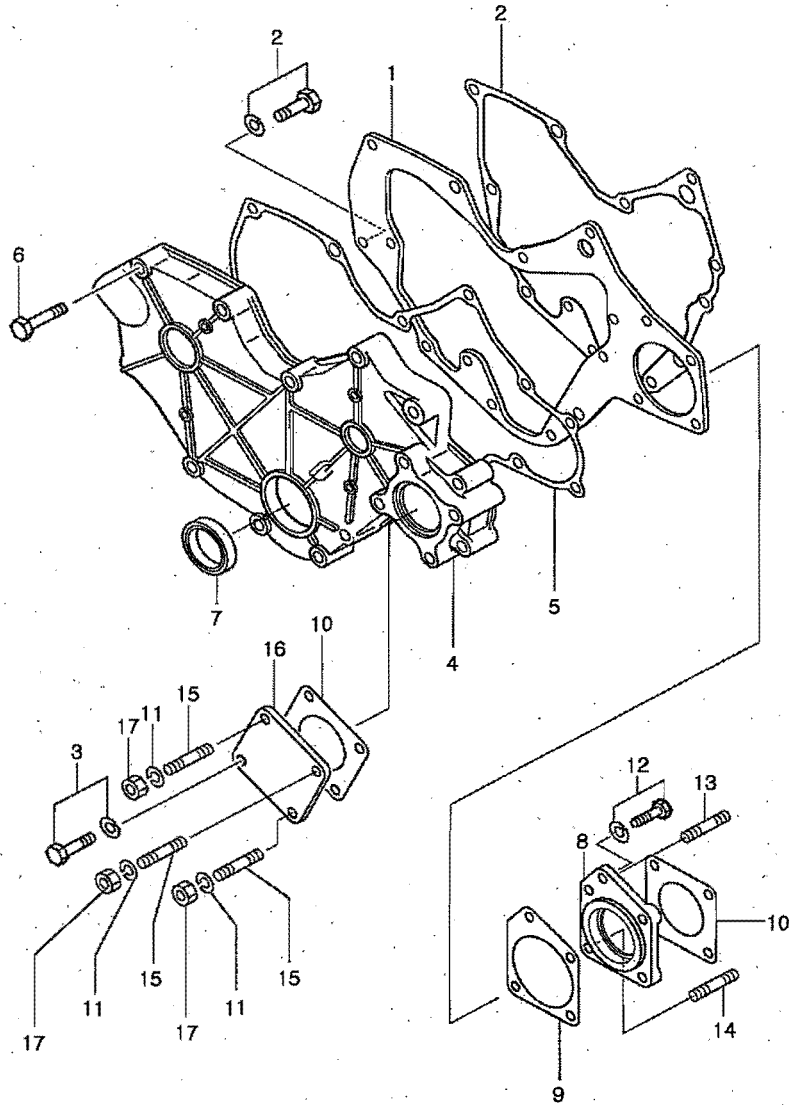
23,27

번호 NO.	부품번호 PART NO.	부품명 PART NAME	사항 SPEC.	수량 QTY	유효일 Effective	비고 REM.
1	40224949	BEARING SET,MAIN 메인베어링 셋	STD	1	2008-09-09	
2	40224950	BEARING SET,MAIN 메인베어링 셋	U.S 0.25	1	2008-09-09	
3	40224951	BEARING SET,MAIN 메인베어링 셋	U.S 0.50	1	2008-09-09	
4	40224952	BEARING SET,MAIN 메인베어링 셋	U.S 0.75	1	2008-09-09	

타이밍 기어 케이스 & 타이밍 기어
TIMING GEAR CASE & TIMING GEAR

Q130S01-1

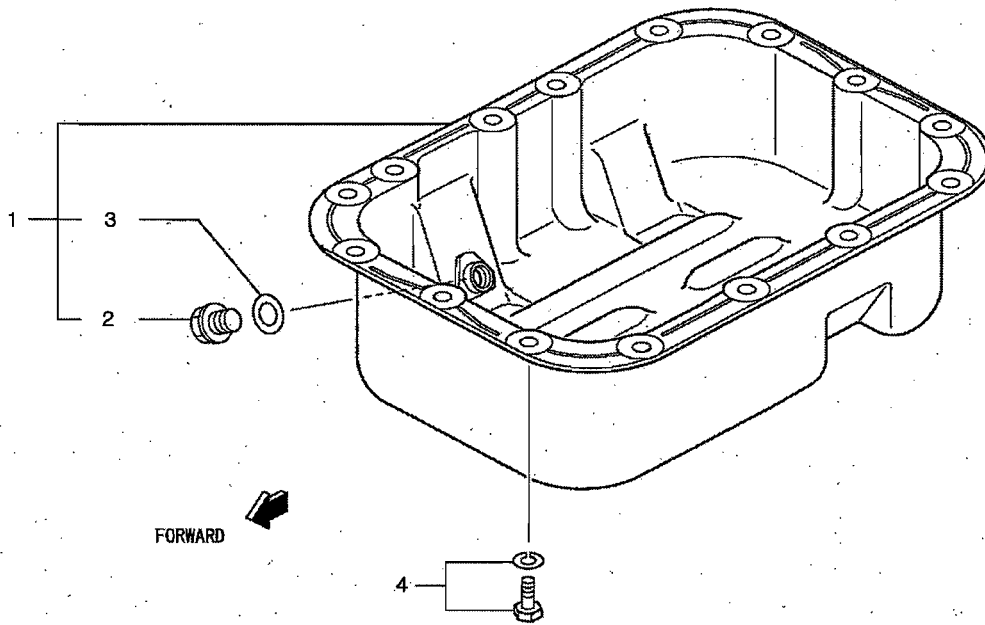
23,27



오일팬
OIL PAN

Q145S01-1

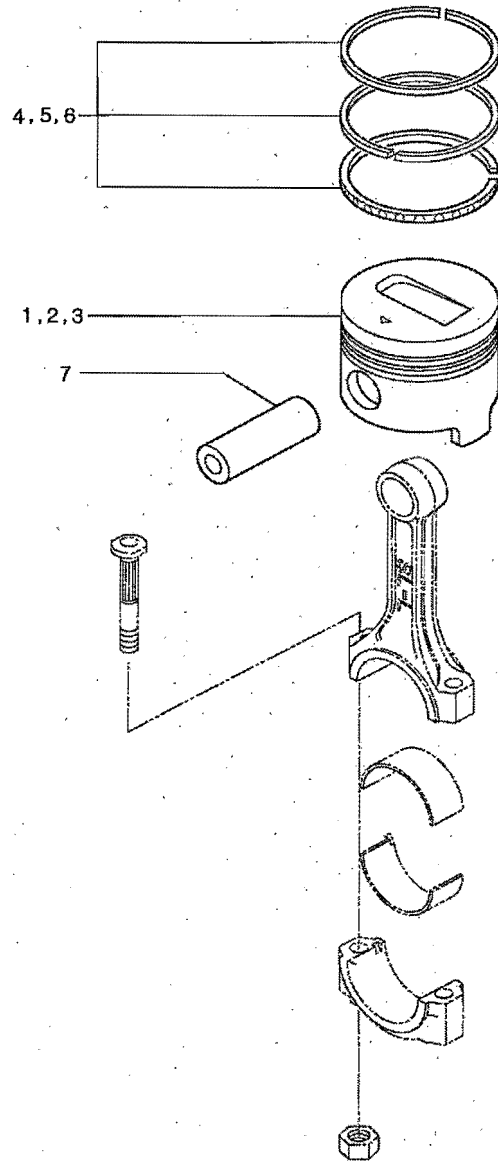
23,27



피스톤
PISTON

Q120S02-1

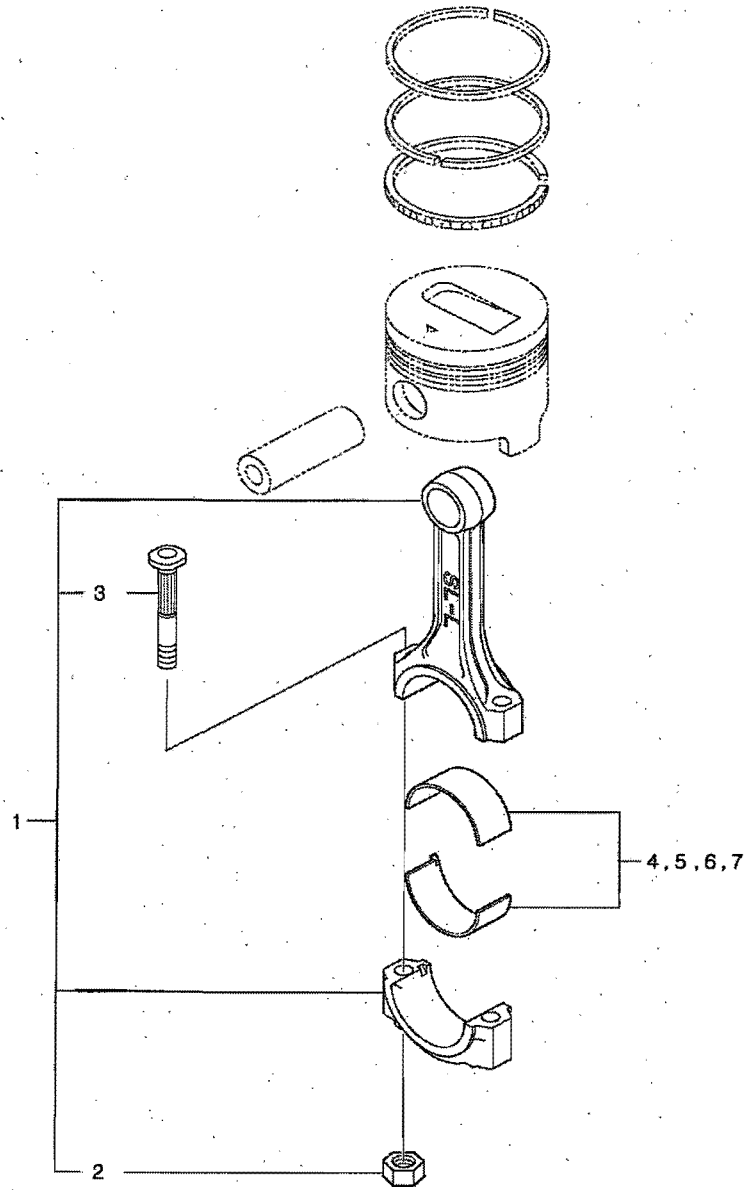
23,27



커넥팅 로드
CONNECTION ROD

Q120S03-1

23



커넥팅 로드 CONNECTION ROD

Q120S03-1

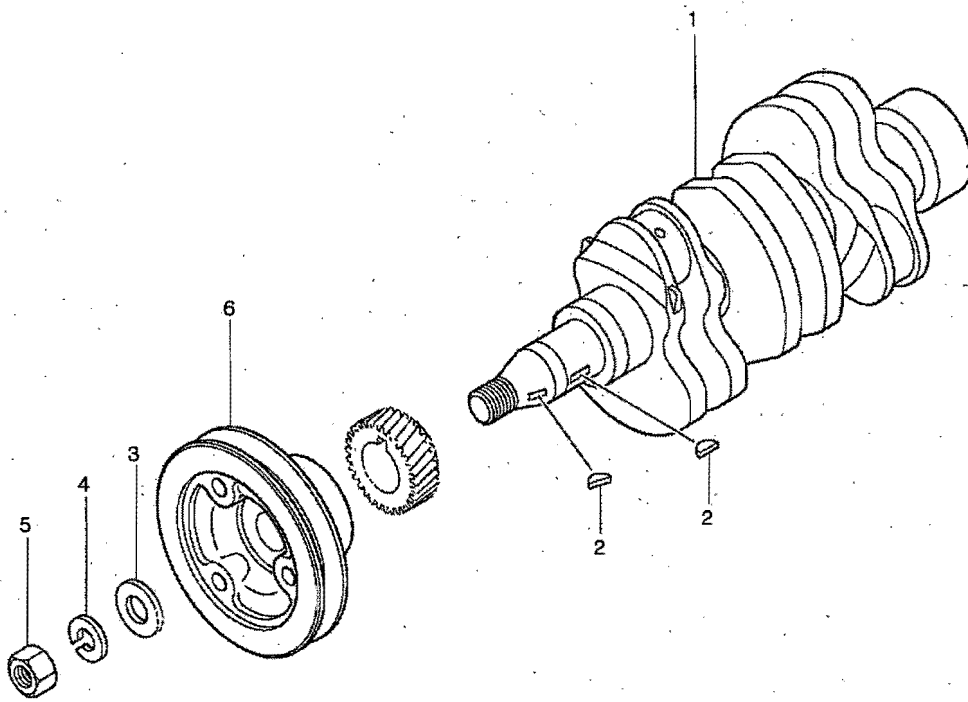
23

번호 NO.	부품번호 PART NO.	부품명 PART NAME	사양 SPEC.	수량 QTY	유효일 Effective	비고 REM.
1	40225008	ROD ASSY,CONNECTING 커넥팅로드조립체		3	2008-09-09	
2	40153100	NUT, CONNECTING ROD 커넥팅 로드 너트		6	2007-06-25	
3	40055756	CONROD CAP BOLT-M0021105-MHI 커넥팅 로드 볼트		6	2007-06-25	
4	40109123	BEARING SET,CON-ROD 메인베어링 셋	STD	3	2008-09-09	
5	40109125	METAL SET, CON-ROD 콘로드 메탈 셋트	U.S 0.25	3	2007-06-25	
6	40182772	METAL SET, CON-ROD 콘로드 메탈 셋트	U.S 0.50	3	2007-06-25	
7	40211678	METAL SET, CON-ROD 콘로드 메탈 셋트	U.S 0.75	3	2007-06-25	

크랭크 축
CRANKSHAFT

Q120S04-1

23



크랭크 축 CRANKSHAFT

Q120S04-1

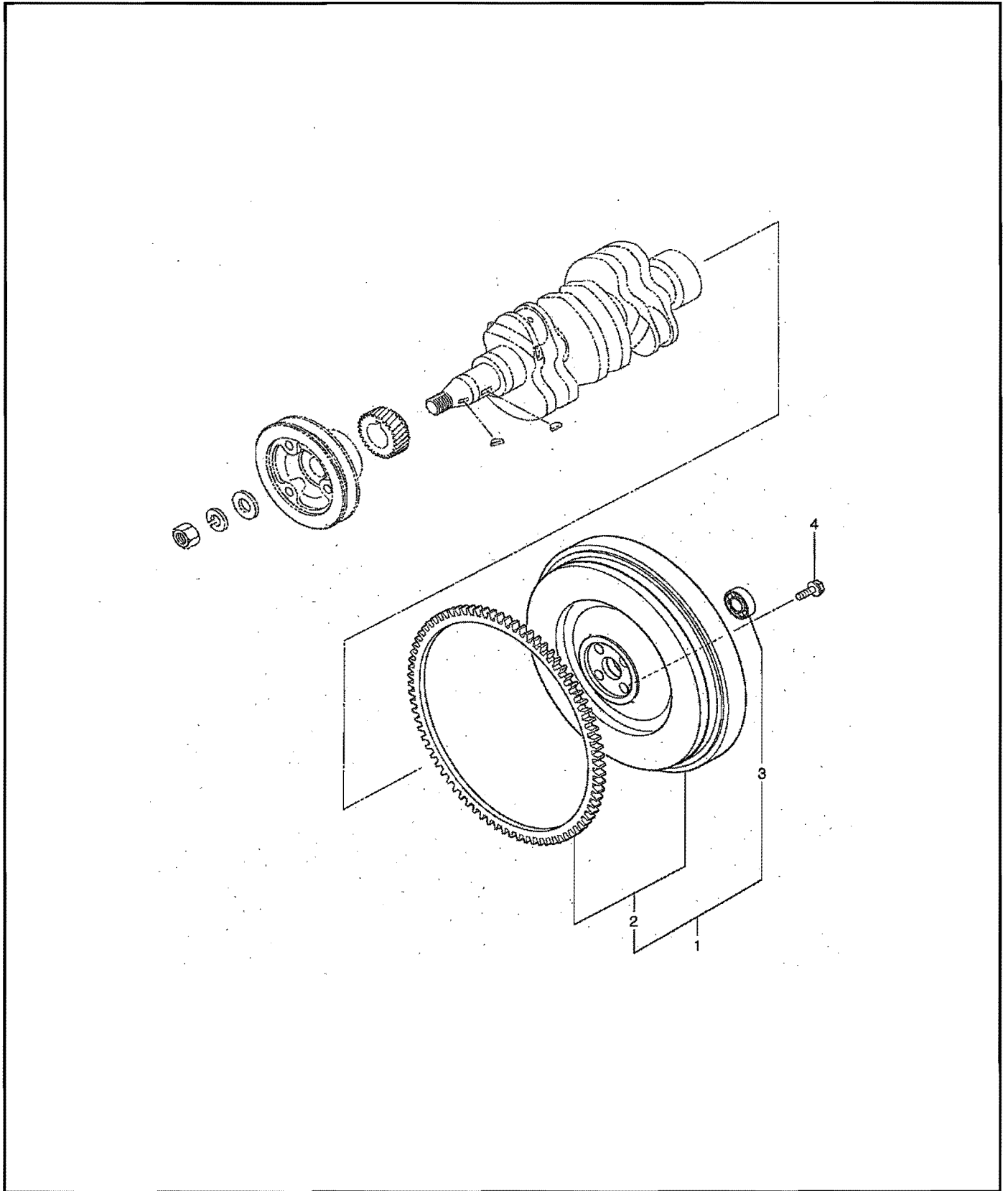
23

번호 NO.	부품번호 PART NO.	부품명 PART NAME	사양 SPEC.	수량 QTY	유효일 Effective	비고 REM.
1	40225009	CRANKSHAFT 크랭크축		1	2008-09-09	
2	40052815	KEYWOODRUFF-MF476215-MHI 키		2	2007-06-25	
3	40225178	WASHER, PLAIN 평와셔		1	2007-06-25	
4	40225180	WASHER, SPRING 스프링 와셔		1	2007-06-25	
5	40225175	NUT 너트		1	2007-06-25	
6	40225011	PULLEY, CRANKSHAFT 크랭크축 풀리		1	2008-09-09	

플라이휠
FLYWHEEL

Q150S01-1

23,27



플라이휠 FLYWHEEL

Q150S01-1

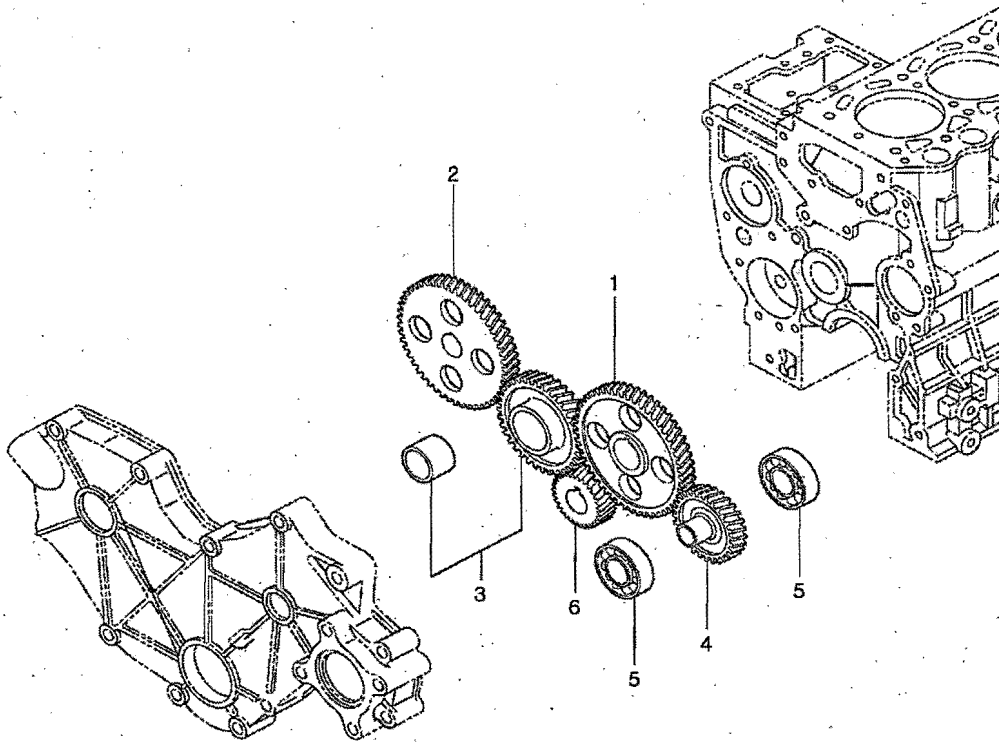
23,27

번호 NO.	부품번호 PART NO.	부품명 PART NAME	사양 SPEC.	수량 QTY	유효일 Effective	비고 REM.
1	40225013	FLYWHEEL ASSY 플라이휠 조립체		1	2008-09-09	
2	40225012	FLYWHEEL SUB ASSY 플라이휠 서브조립체		1	2008-09-09	
3	40124113	BEARING, BALL 볼 베어링		1	2007-06-25	
4	40202167	BOLT, DRIVE PLATE 구동판 볼트		4	2007-06-25	

타이밍 기어 케이스 & 타이밍 기어
TIMING GEAR CASE & TIMING GEAR

Q130S01-2

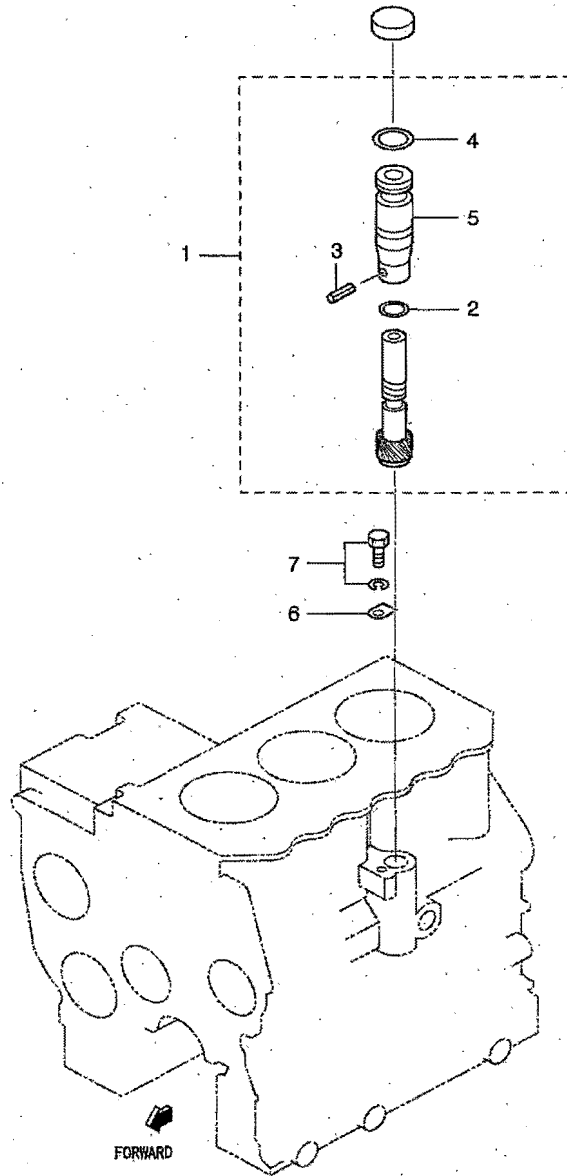
23,27



크랭크 케이스 조립체
CRANKCASE ASSY

Q110S01-4

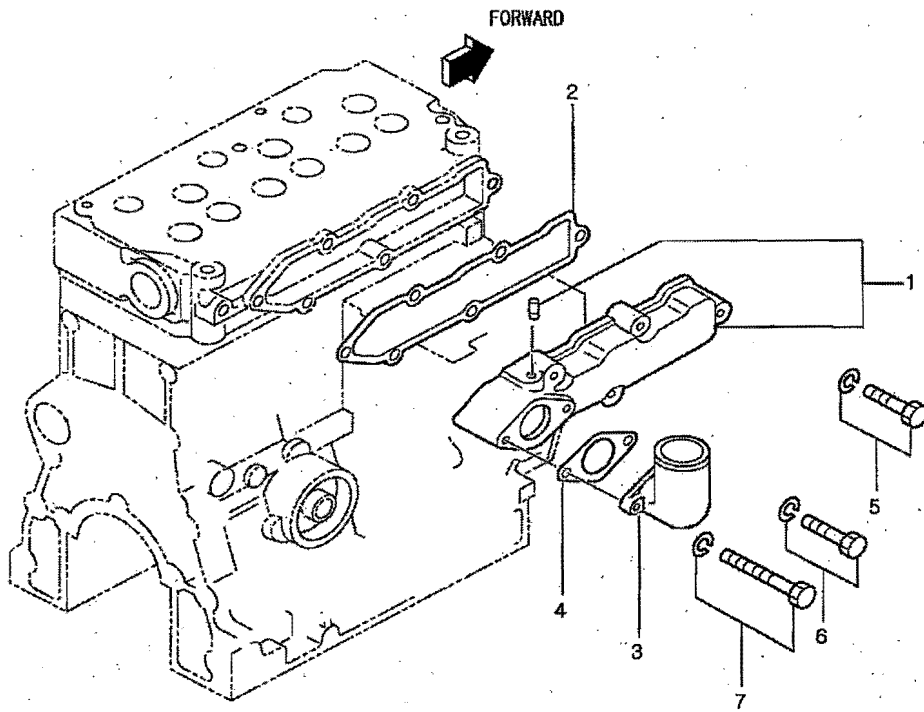
23,27



흡기 & 배기 매니폴드
INLET & OUTLET MANIFOLD

Q160S01-1

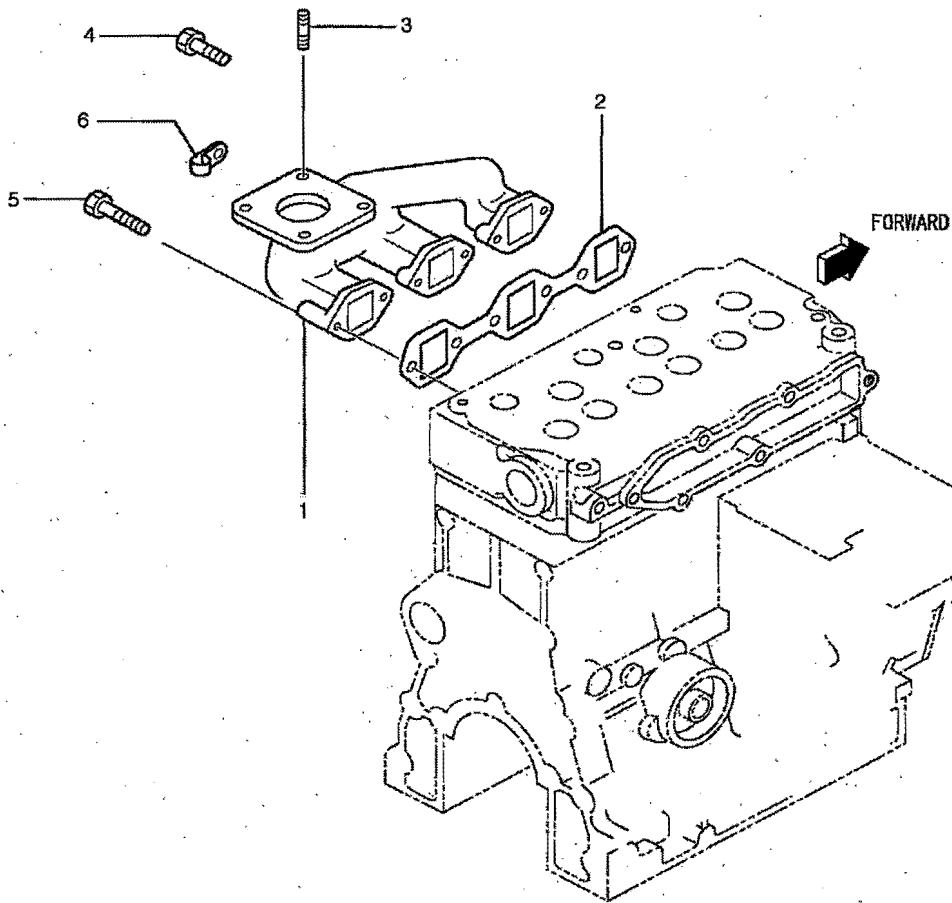
23.27



배기 매니폴드
EXHAUST MANIFOLD GRP

Q165S01-1

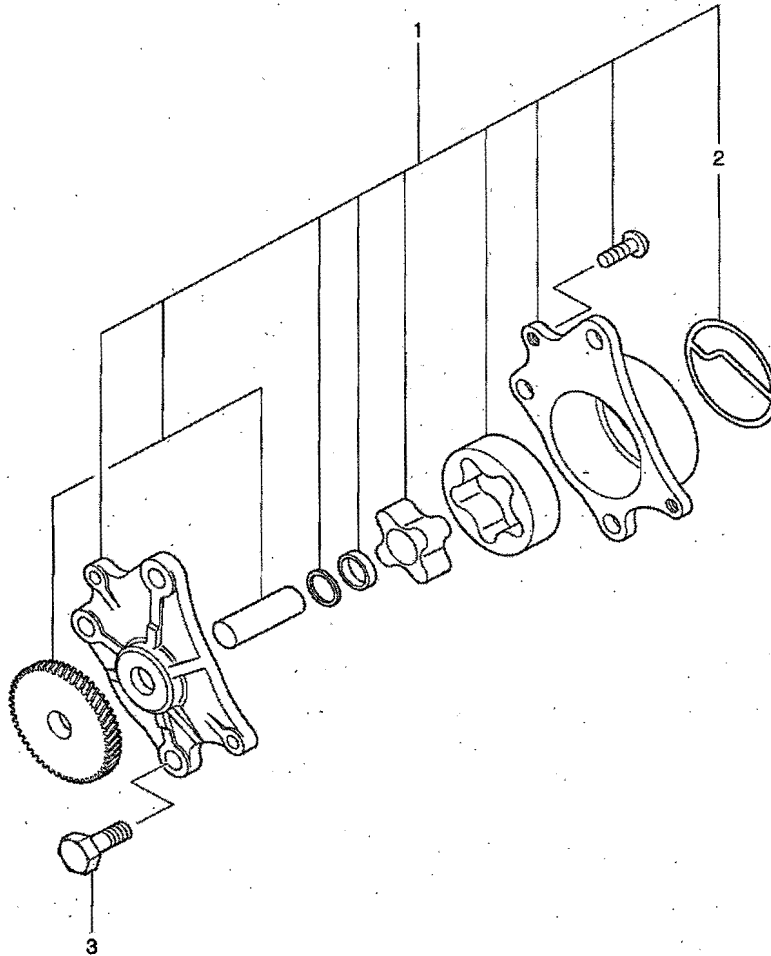
23,27



오일 시스템
OIL SYSTEM

Q140S01-1

23,27

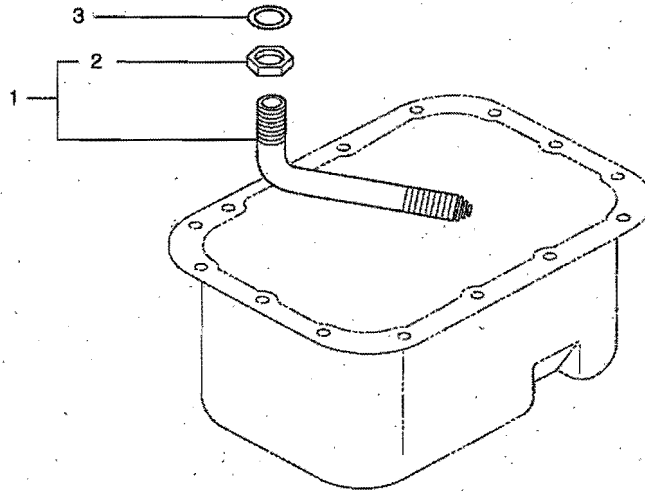
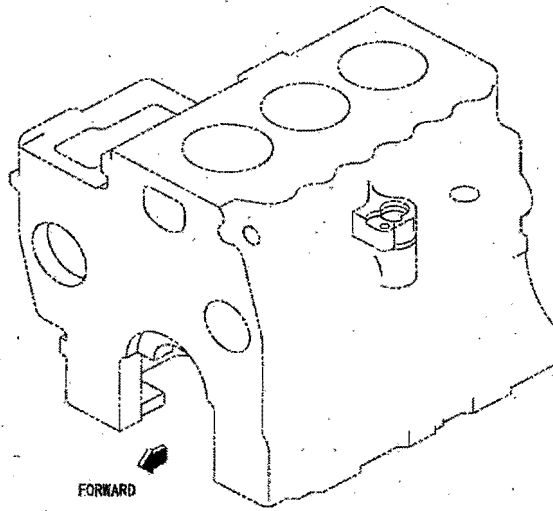


NOTE : The shaft and inner rotor and gear which are force fitted to each other are not to be supplied individually.

오일 시스템
OIL SYSTEM

Q140S01-2

23,27



오일 시스템 OIL SYSTEM

Q140S01-2

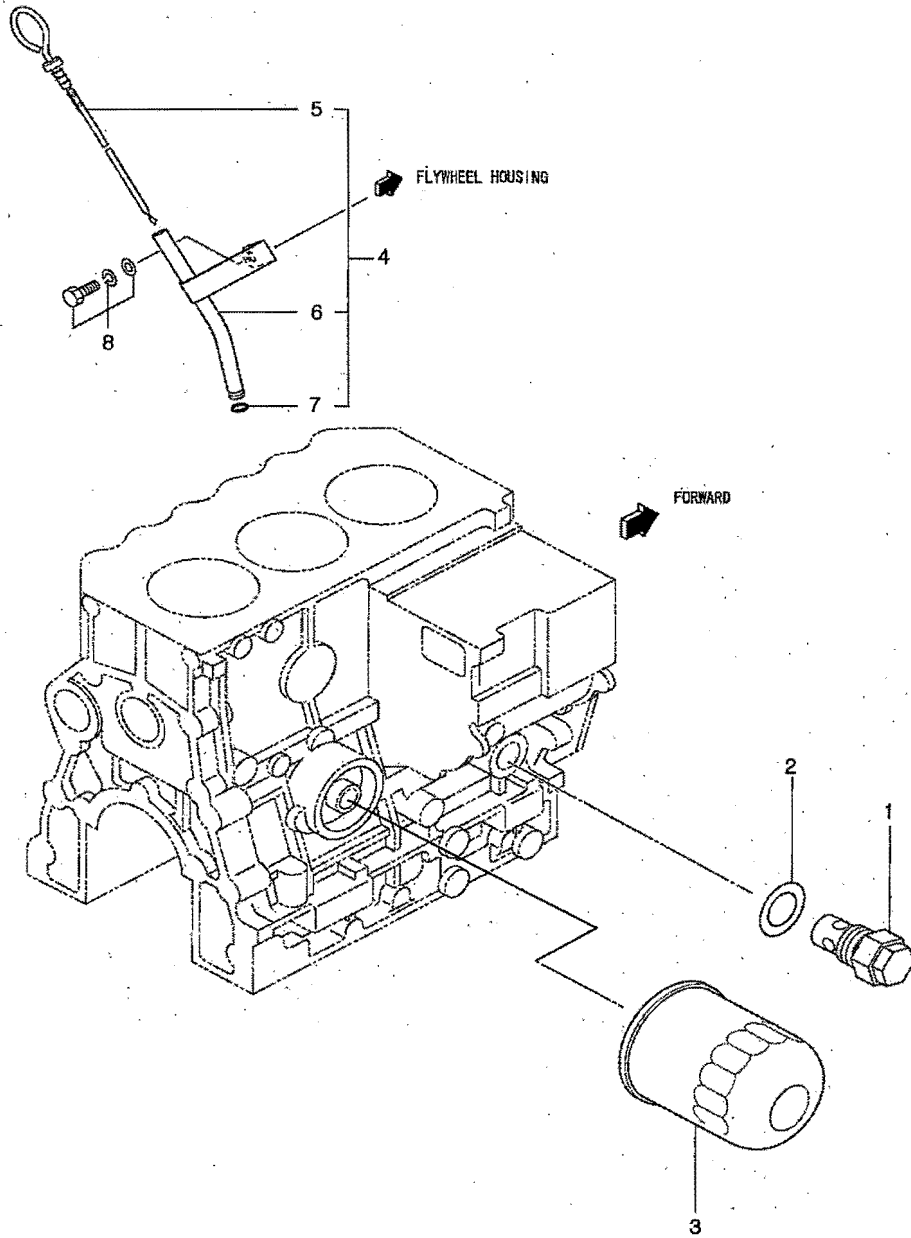
23,27

번호 NO.	부품번호 PART NO.	부품명 PART NAME		사양 SPEC.	수량 QTY	유효일 Effective	비고 REM.
1	40224968	STRAINER ASSY,OIL	스트레이너 조립체		1	2008-09-09	
2	40225176	NUT, JAM	너트		1	2007-06-25	
3	40189036	GASKET	가스켓		1	2007-06-25	

오일 시스템
OIL SYSTEM

Q140S01-3

23



오일 시스템 OIL SYSTEM

Q140S01-3

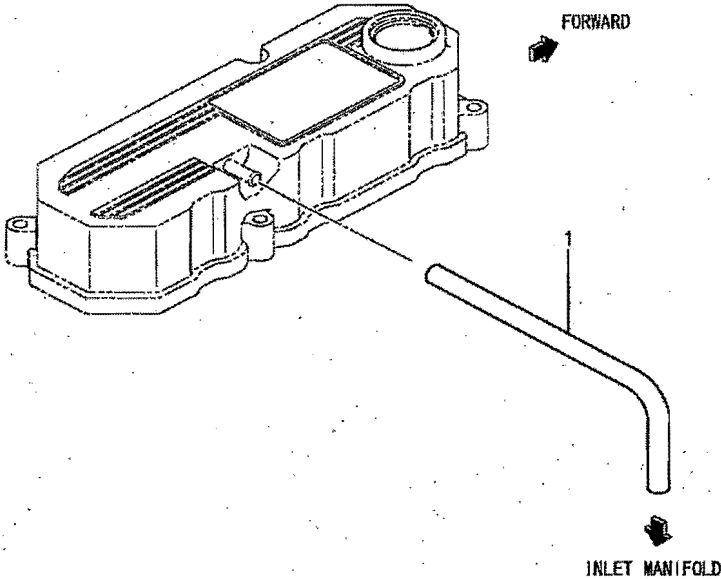
23

번호 NO.	부품번호 PART NO.	부품명 PART NAME	사양 SPEC.	수량 QTY	유효일 Effective	비고 REM.
1	40218852	VALVE ASSY, RELIEF	릴리프 밸브 조립체	1	2007-06-25	
2	40224916	GASKET	가스켓	1	2007-06-25	
3	40219853	OILFILTER-MD134953-MHI	오일 필터 조립체	1	2007-06-25	
4	40225018	GAGE & GUIDE ASSY		1	2008-09-09	
5	40225020	GAGE ASSY,OIL	오일 게이지 조립체	1	2008-09-09	
6	40225021	GUIDE,OIL LEVEL	오일 레버 가이드	1	2008-09-09	
7	40176027	O-RING, LEVEL GAGE	레버 게이지 O-링	1	2007-06-25	
8	40225169	BOLT,W/WASHER	볼트	1	2008-09-09	

에어 브리더
AIR BREATHER

Q115S02-1

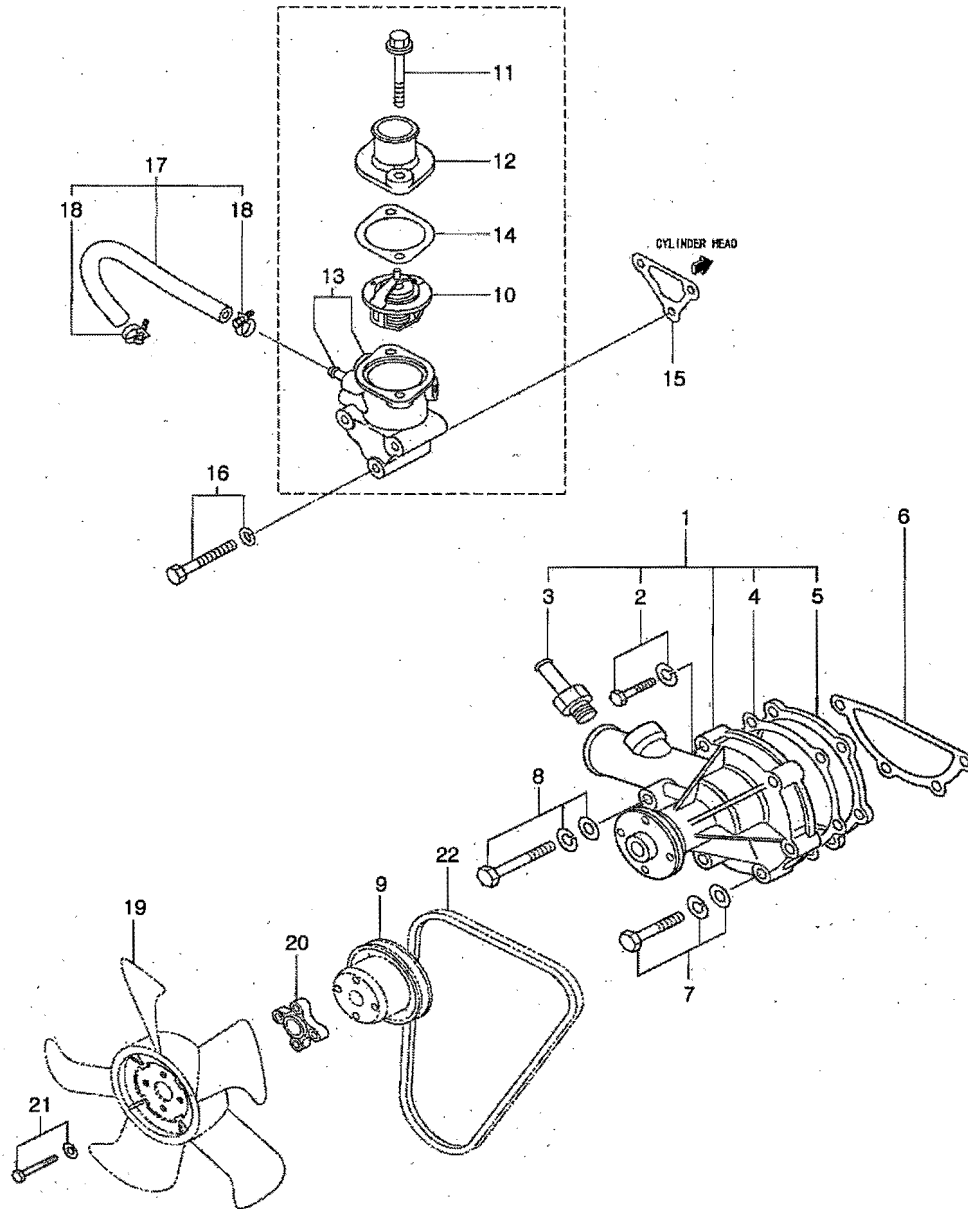
23,27



냉각 시스템 COOLING SYSTEM

Q135S01-1

23,27



냉각 시스템 COOLING SYSTEM

Q135S01-1

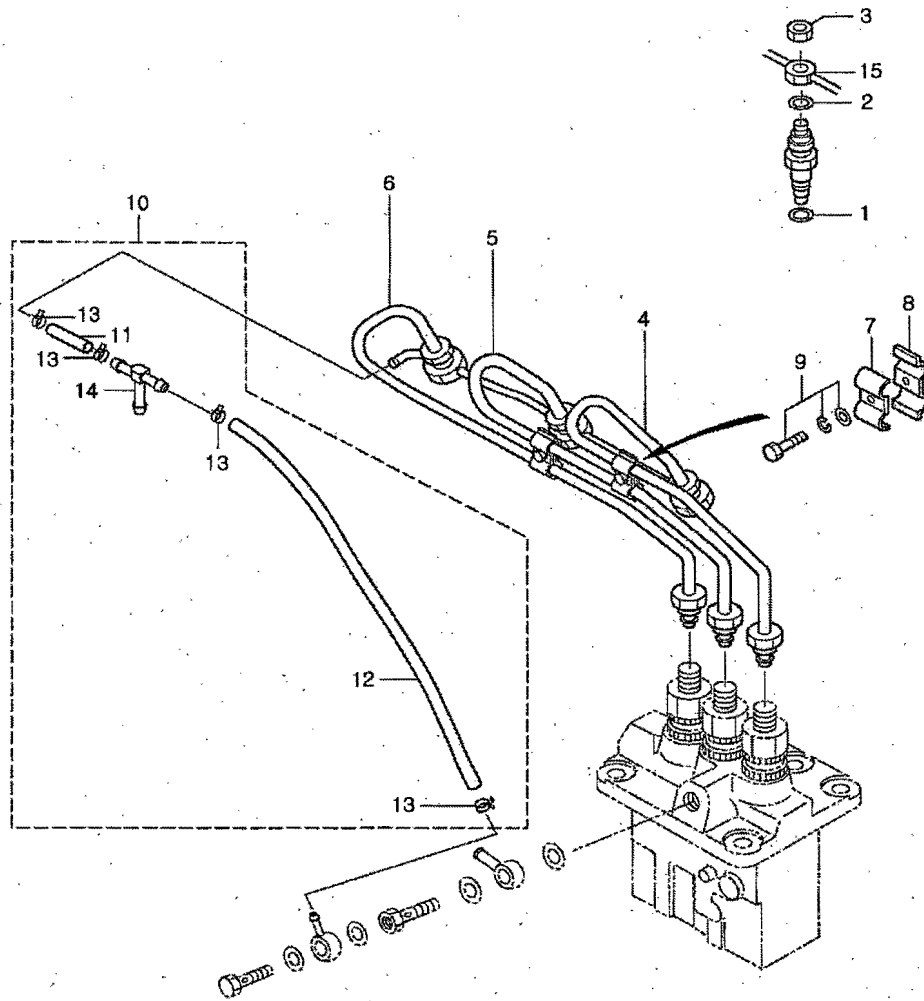
23,27

번호 NO.	부품번호 PART NO.	부품명 PART NAME	사양 SPEC.	수량 QTY	유효일 Effective	비고 REM.
1	40225206	PUMP ASSY,WATER	냉각수펌프 조립체	1	2008-09-09	
2	40225150	BOLT, W/WASHER	볼트	2	2007-06-25	
3	40225207	NIPPLE,HOSE	니플	1	2008-09-09	
4	40055385	GASKET, WATER PUMP	냉각수 펌프 가스켓	1	2007-06-25	
5	40225208	PLATE, WATER PUMP	냉각수펌프 플레이트	1	2007-06-25	
6	40109139	GASKET, WATER PUMP	냉각수 펌프 가스켓	1	2007-06-25	
7	40225170	BOLT, W/WASHER	볼트	3	2007-06-25	
8	40225171	BOLT, W/WASHER	볼트	1	2007-06-25	
9	40109254	PULLEY, W/PUMP 89	냉각수 펌프 풀리 89	1	2007-06-25	
10	40225132	THERMOSTAT	서모 스탯	1	2008-09-09	
11	*	BOLT-MF140227-MAM	볼트	2	2006-12-13	
12	40210764	COVER, THERMOSTAT	서모스탯 커버	1	2007-06-25	
13	*	CASE ASSY,THERMOSTAT	수온 조절기 케이스	1	2008-09-09	
14	40122883	GASKET, THERMOSTAT	가스켓 서모스탯	1	2007-06-25	
15	40109259	GASKET, THERMO CASE	써모 케이스 가스켓	1	2007-06-25	
16	40152858	BOLT, W/WASHER	볼트	3	2007-06-25	
17	40224970	HOSE ASSY,BY-PASS	호스	1	2008-09-09	
18	40225128	CLAMP,HOSE	호스 클램프	2	2008-09-09	
19	40124372	FAN,COOLING	냉각팬	1	2008-09-09	
20	40225220	SPACER,FAN	팬 스페이서	1	2008-09-09	
21	40225154	BOLT, W/WASHER	볼트	4	2007-06-25	
22	40055759	V-BELT-MD041704-MHI	V- 벨트	1	2007-06-25	L=990

연료 시스템
FUEL SYSTEM

Q125S01-1

23,27



연료 시스템 FUEL SYSTEM

Q125S01-1

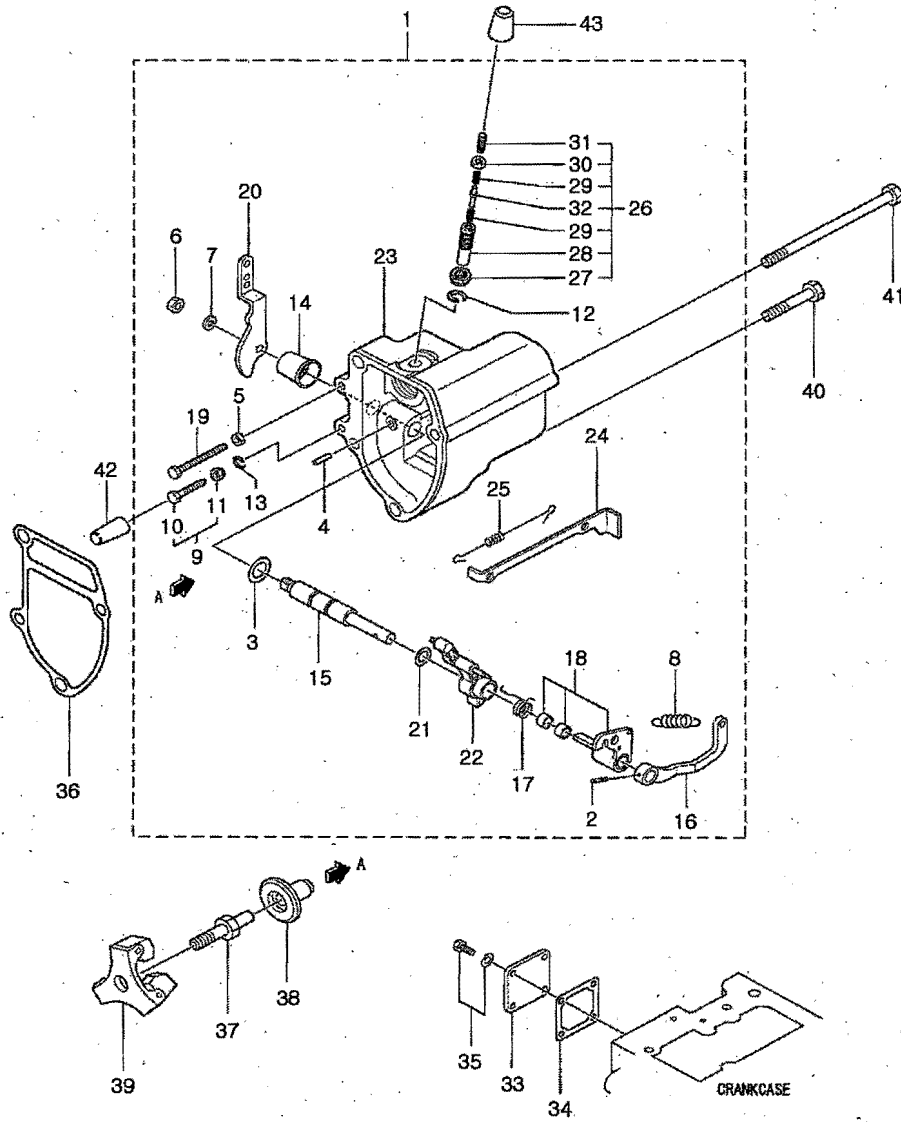
23,27

번호 NO.	부품번호 PART NO.	부품명 PART NAME	사양 SPEC.	수량 QTY	유효일 Effective	비고 REM.
1	40055776	GASKET-MD070717-MHI 가스켓	LGX100	3	2006-11-30	
2	40055773	GASKET-MD068355-MHI 가스켓	36HP TRACTOR	3	2006-11-30	
3	40055772	NUT-MD068353-MHI 너트	36HP TRACTOR	3	2006-11-30	
4	40224974	PIPE,INJECTION NO.1 연료 파이프 NO.1		1	2008-09-09	
5	40224975	PIPE,INJECTION NO.2 연료 파이프 NO.2		1	2008-09-09	
6	40224976	PIPE,INJECTION NO.3 연료 파이프 NO.3		1	2008-09-09	
7	*	CLAMP(A)-MM430703-MAM 클램프 (A)		2	2006-12-13	
8	*	CLAMP(B)-MM430614-MAM 클램프 (B)		2	2006-12-13	
9	40225168	BOLT, W/WASHER 볼트		2	2007-06-25	
10	40224973	HOSE ASSY,AIR VENT 호스		1	2008-09-09	
11	40225213	HOSE,FUEL 연료 호스		1	2008-09-09	
12	40225234	HOSE,FUEL 연료 호스		1	2008-09-09	
13	40225236	CLIP 클립		4	2007-06-25	
14	40156207	JOINT,TEE 조인트		1	2008-09-09	
15	40225022	PIPE,FUEL LEAK-OFF		1	2008-09-09	

연료 시스템
FUEL SYSTEM

Q125S01-2

23,27



연료 시스템 FUEL SYSTEM

Q125S01-2

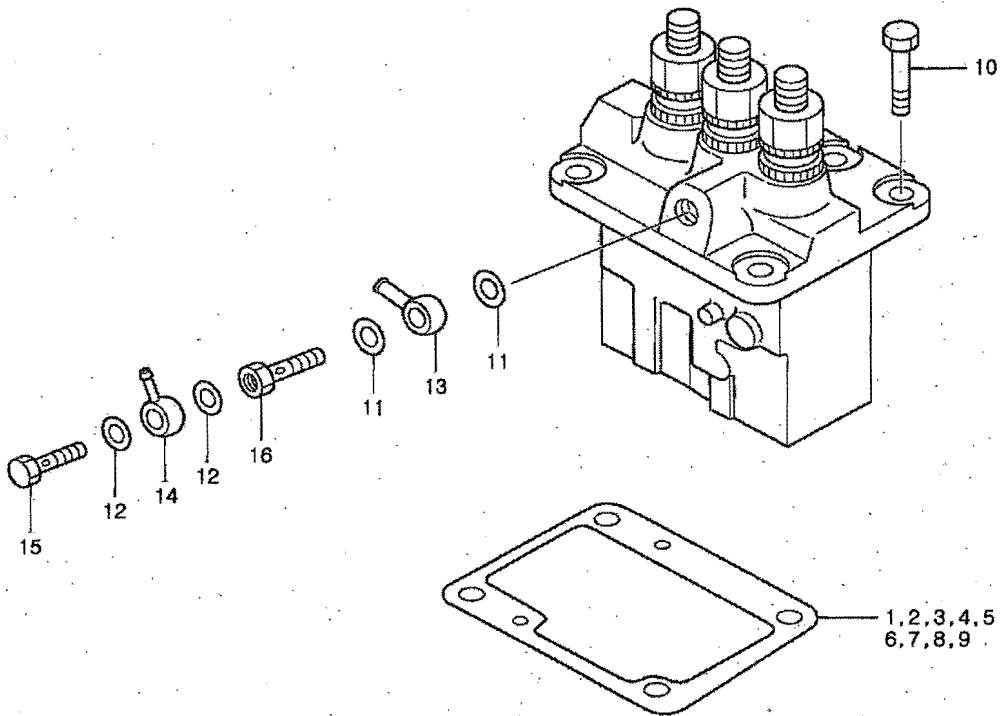
23,27

번호 NO.	부품번호 PART NO.	부품명 PART NAME	사양 SPEC.	수량 QTY	유효일 Effective	비고 REM.
1	40225024	CASE ASSY, GOVERNOR	가버너 케이스 조립체	1	2008-09-09	
2	*	PIN, SPRING	스프링 핀	1	2007-06-25	
3	*	O-RING	오링	1	2007-06-25	
4	*	PIN, GROOVED	그루브 핀	1	2007-06-25	
5	*	NUT	너트	1	2007-06-25	
6	*	NUT, JAM	잠 너트	1	2007-06-25	
7	*	WASHER, SPRING	스프링 와셔	1	2007-06-25	
8	40225218	SPRING, GOVERNOR	스프링 스프링	1	2008-09-09	
9	*	BOLT ASSY, HIGH SPEED	볼트 조립체	1	2007-06-25	
10	*	BOLT, HIGH SPEED SET	고속 셋 볼트	1	2007-06-25	
11	*	NUT, HIGH SPEED SET	고속 셋 너트	1	2007-06-25	
12	*	C-RING, TORQUE SET	토크 셋 C-링	1	2007-06-25	
13	*	C-RING, HIGH SPEED	고속 셋 C-링	1	2008-09-09	
14	*	COVER, GOVERNOR SHAFT	가버너 축 커버	1	2007-06-25	
15	*	SHAFT, GOVERNOR	가버너 축	1	2007-06-25	
16	*	LEVER, GOVERNOR	가버너 레버	1	2007-06-25	
17	*	SPRING, START	스타트 스프링	1	2007-06-25	
18	*	LEVER, TENSION	텐션 레버	1	2007-06-25	
19	40224981	BOLT, LOW IDLE SET	볼트	1	2008-09-09	
20	*	LEVER, SPEED CONTROL	스피드 레버	1	2007-06-25	
21	*	SHIM, GOVERNOR SHAFT	가버너 축 shim	1	2007-06-25	
22	*	LEVER, GOVERNOR	가버너 레버	1	2007-06-25	
23	*	CASE, GOVERNOR	가버너 케이스	1	2007-06-25	
24	*	TIE-ROD	타이 로드	1	2008-09-09	
25	40225023	SPRING, TIE-ROD	스프링	1	2008-09-09	
26	40224987	SPRING SET, TORQUE	스프링	1	2008-09-09	
27	*	NUT, TORQUE SET	토크 셋 너트	1	2007-06-25	
28	40224985	CASE, TORQUE SPRING		1	2008-09-09	
29	40224988	SPRING, TORQUE	스프링	2	2008-09-09	
30	40153098	NUT	너트	1	2008-09-09	
31	40225137	SCREW, ADJUSTING	스크류	1	2008-09-09	
32	40225221	STOPPER, SPRING	스토퍼 스프링	1	2008-09-09	
33	40225205	COVER, TIE-ROD	타이 로드 커버	1	2008-09-09	
34	40224927	GASKET, TIE-ROD COVER	타이 로드 커버 가스켓	1	2007-06-25	
35	40175954	BOLT, W/WASHER	볼트	4	2008-09-09	
36	40109273	GASKET, GOVERNOR CASE	가버너 케이스 가스켓	1	2007-06-25	
37	40224983	SHAFT, SLIDING	슬라이딩 축	1	2007-06-25	
38	40189031	SLEEVE, SLIDING	슬라이딩 슬리브	1	2007-06-25	
39	40189030	WEIGHT ASSY, GOVERNOR	가버너 웨이트	1	2007-06-25	
40	40225144	BOLT	볼트	3	2007-06-25	
41	40224980	BOLT, GOVERNOR CASE	볼트	1	2008-09-09	
42	40224932	COVER, HIGH SPEED	고속 커버	1	2007-06-25	
43	40224986	COVER, TORQUE SET	커버	1	2008-09-09	

연료 시스템
FUEL SYSTEM

Q125S01-3

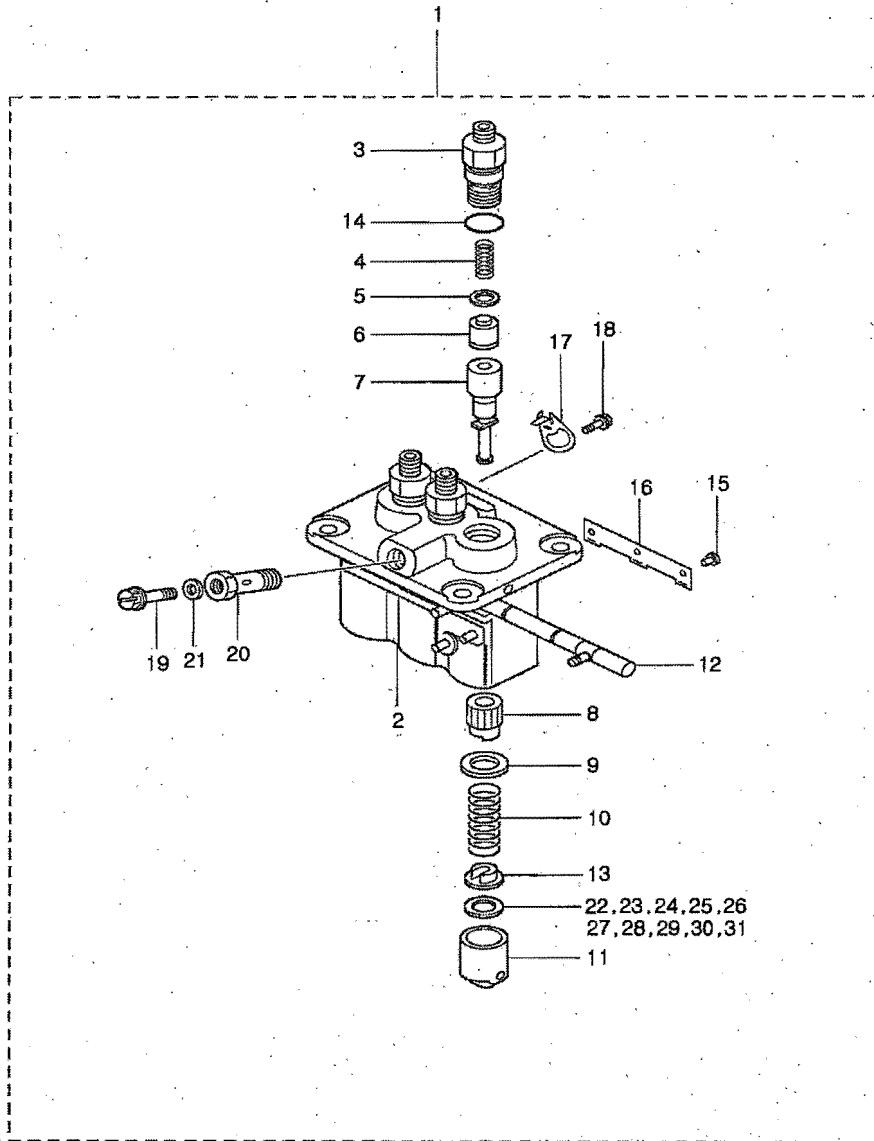
23,27



연료 시스템
FUEL SYSTEM

Q125S01-4

23,27



연료 시스템 FUEL SYSTEM

Q125S01-4

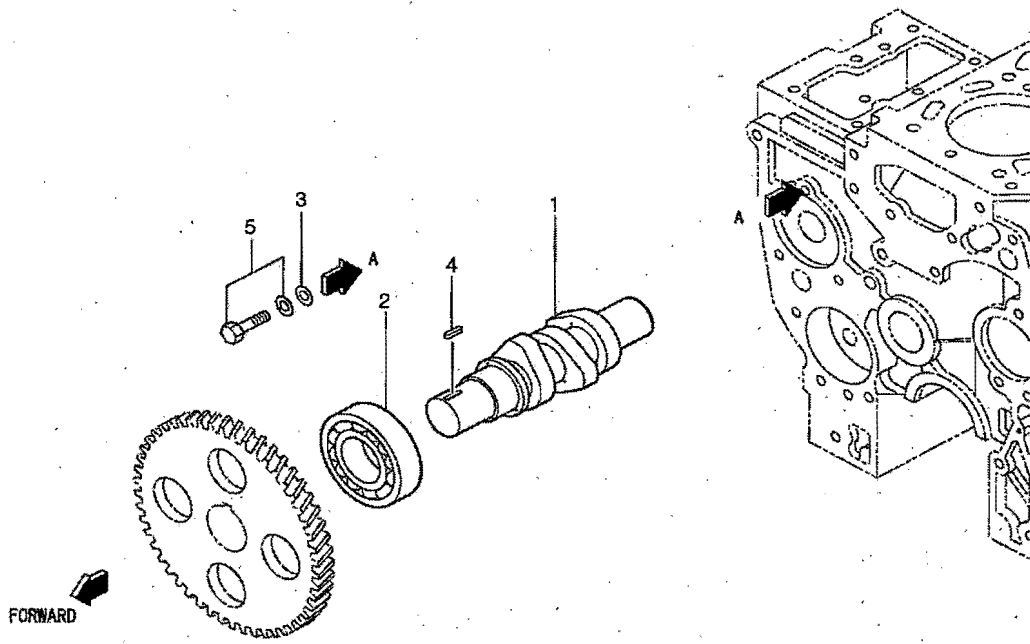
23,27

번호 NO.	부품번호 PART NO.	부품명 PART NAME	사양 SPEC.	수량 QTY	유효일 Effective	비고 REM.
1	40225027	PUMP ASSY,INJ	펌프 조립체	1	2008-09-09	
2	*	HOUSING SUB ASSY	하우징 서브 조립체	1	2008-09-09	
3	40225102	HOLDER,DELIVERY	홀더	3	2008-09-09	
4	40225103	SPRING,DELIVERY	스프링	3	2008-09-09	
5	*	GASKET, DELIVERY	가스켓	3	2007-06-25	
6	*	VALVE SUB ASSY	밸브 서브 조립체	3	2007-06-25	
7	*	ELEMENT SUB ASSY	엘레먼트 서브 조립체	3	2008-09-09	
8	*	SLEEVE, CONTROL	조절 슬리브	3	2007-06-25	
9	*	SEAT, SPRING	스프링 시트	3	2007-06-25	
10	*	SPRING, PLUNGER	플런저 스프링	3	2007-06-25	
11	*	TAPPET SUB ASSY	태핏 서브 조립체	3	2007-06-25	
12	*	RACK ASSY,CONTROL	조절 랙 조립체	1	2008-09-09	
13	*	SEAT, SPRING	스프링 시트	3	2007-06-25	
14	40225104	O-RING	오링	3	2008-09-09	
15	*	PIN, TAPPET GUIDE	태핏 가이드 핀	3	2007-06-25	
16	40225224	PLATE	플레이트	1	2008-09-09	
17	*	PLATE, ADJUSING	조정 플레이트	2	2007-06-25	
18	*	BOLT, WASHER HEAD	볼트	2	2007-06-25	
19	*	SCREW, AIR BLEEDER	에어 브리더 볼트	1	2007-06-25	
20	40225225	SCREW,HOLLOW	스크류	1	2008-09-09	
21	*	WASHER, PIPE UNION	와셔	1	2007-06-25	
22	*	SHIM	심	T=0.20	AR	2007-06-25
23	*	SHIM	심	T=0.25	AR	2007-06-25
24	*	SHIM	심	T=0.30	AR	2007-06-25
25	*	SHIM	심	T=0.35	AR	2007-06-25
26	*	SHIM	심	T=0.40	AR	2007-06-25
27	*	SHIM	심	T=0.45	AR	2007-06-25
28	*	SHIM	심	T=0.50	AR	2007-06-25
29	*	SHIM	심	T=0.55	AR	2007-06-25
30	*	SHIM	심	T=0.60	AR	2007-06-25
31	*	SHIM	심	T=0.65	AR	2007-06-25

연료 시스템
FUEL SYSTEM

Q125S01-5

23,27



연료 시스템
FUEL SYSTEM

Q125S01-5

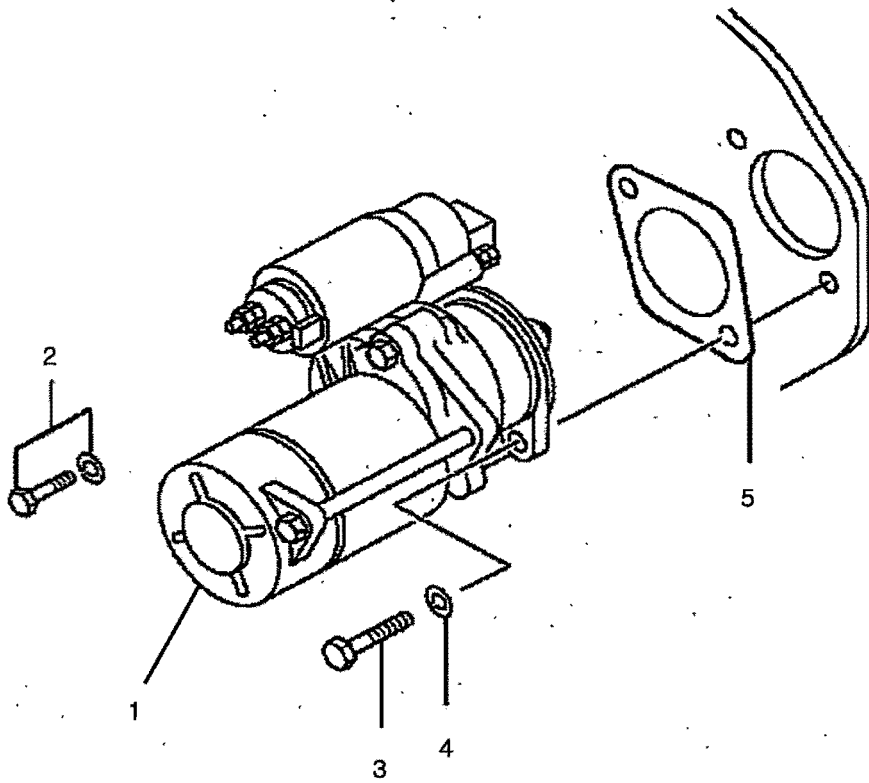
23,27

번호 NO.	부품번호 PART NO.	부품명 PART NAME	사양 SPEC.	수량 QTY	유효일 Effective	비고 REM.
1	40225026	SHAFT,FUEL INJ PUMP 연료 펌프 축		1	2008-09-09	
2	40122977	BEARING, RADIAL BALL 방사형 볼 베어링		1	2007-06-25	
3	40179904	WASHER 와셔		1	2007-06-25	
4	40225183	KEY, SUNK 키		1	2007-06-25	
5	40225156	BOLT, W/WASHER 볼트		1	2007-06-25	

스타터
STARTER

Q170S01-1

23,27



스타터 STARTER

Q170S01-1

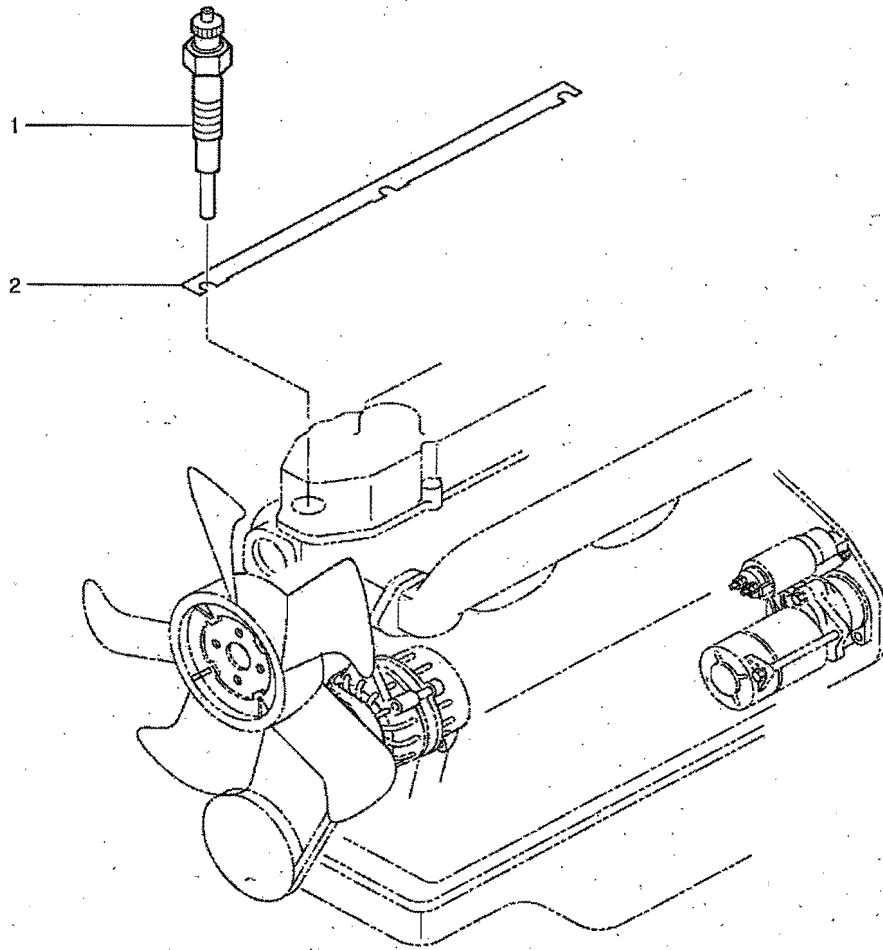
23,27

번호 NO.	부품번호 PART NO.	부품명 PART NAME	사양 SPEC.	수량 QTY	유효일 Effective	비고 REM.
1	40225209	STARTER ASSY 스타터 조립체		1	2008-09-09	
2	40175984	BOLT, W/WASHER 볼트		1	2007-06-25	
3	40225210	BOLT, STARTER 볼트		1	2008-09-09	
4	40225179	WASHER, SPRING 와셔		1	2007-06-25	
5	40224928	GASKET, STARTER 스타터 가스켓		1	2007-06-25	

전장 파트
ELECTRIC PARTS

Q180S01-1

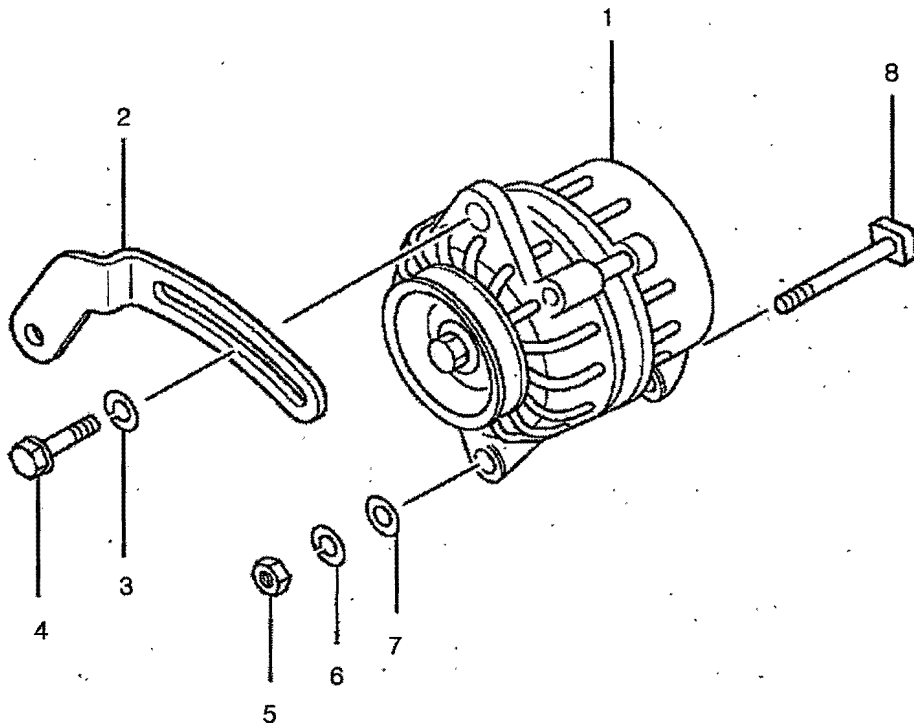
23,27



발전기
ALTERNATOR

Q175S01-1

23,27



발전기 ALTERNATOR

Q175S01-1

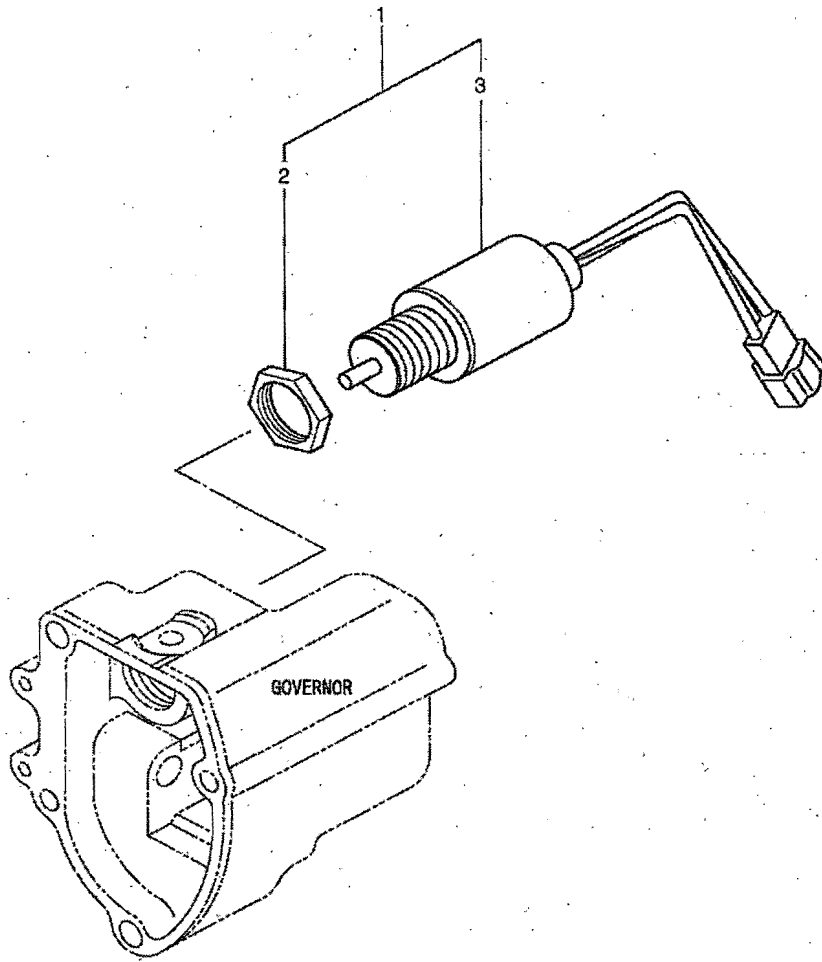
23,27

번호 NO.	부품번호 PART NO.	부품명 PART NAME	사양 SPEC.	수량 QTY	유효일 Effective	비고 REM.
1	40109286	ALTERNATOR 발전기		1	2007-06-25	
2	40189033	PLATE, ADJUSTING 조정 플레이트		1	2007-06-25	
3	40177604	WASHER 와셔		1	2007-06-25	
4	40177614	BOLT, FLANGE 볼트		1	2007-06-25	
5	40225174	NUT 너트		1	2007-06-25	
6	40225179	WASHER, SPRING 와셔		1	2007-06-25	
7	40225177	WASHER, PLAIN 와셔		1	2007-06-25	
8	40224994	BOLT, ALTERNATOR 발전기 볼트		1	2007-06-25	

전장 파트
ELECTRIC PARTS

Q180S01-2

23,27



전장 파트
ELECTRIC PARTS

Q180S01-2

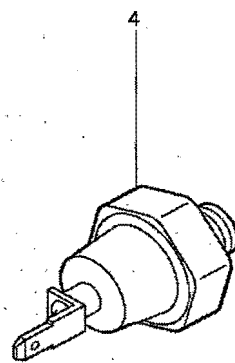
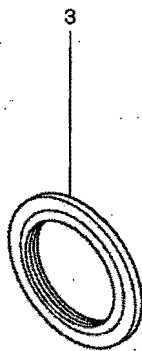
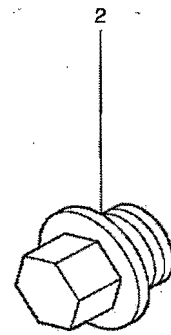
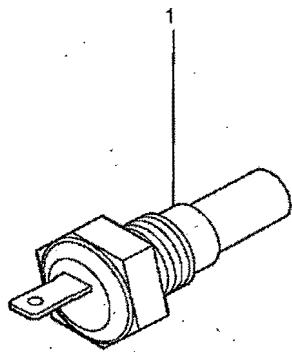
23,27

번호 NO.	부품번호 PART NO.	부품명 PART NAME	사양 SPEC.	수량 QTY	유효일 Effective	비고 REM.
1	40189702	SOLENOID & NUT SET 솔레노이드 및 너트		1	2007-06-25	
2	40156682	NUT 너트		1	2007-06-25	
3	40109136	SOLENOID ASSY 솔레노이드 조립체		1	2007-06-25	

전장 파트
ELECTRIC PARTS

Q180S01-3

23,27



전장 파트 ELECTRIC PARTS

Q180S01-3

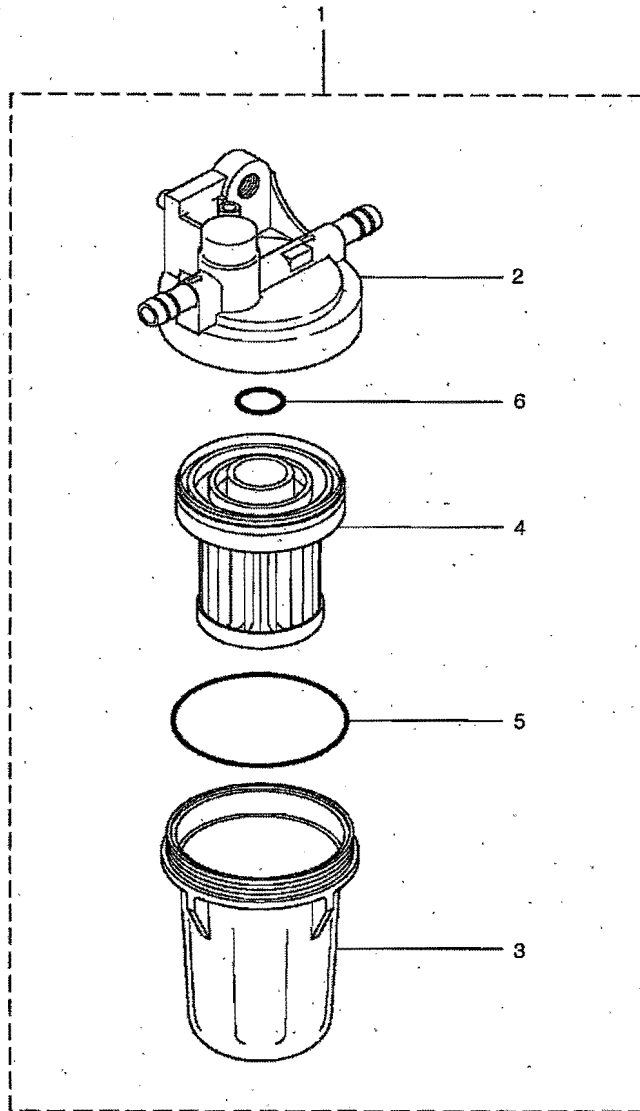
23,27

번호 NO.	부품번호 PART NO.	부품명 PART NAME	사양 SPEC.	수량 QTY	유효일 Effective	비고 REM.
1	40225134	GAGE UNIT, WATER TEMP		1	2008-09-09	
2	*	PLUG-DRAIN-MM316248-MHI	드레인 플러그	2	2006-11-24	
3	40224909	WASHER, SEALING	워셔	2	2007-06-25	
4	40224995	SWITCH, OIL PRESSURE	오일 압력 스위치	1	2008-09-09	

연료 펌프 & 필터
FUEL PUMP & FILTER

Q125S02-1

23,27



연료 펌프 & 필터 FUEL PUMP & FILTER

Q125S02-1

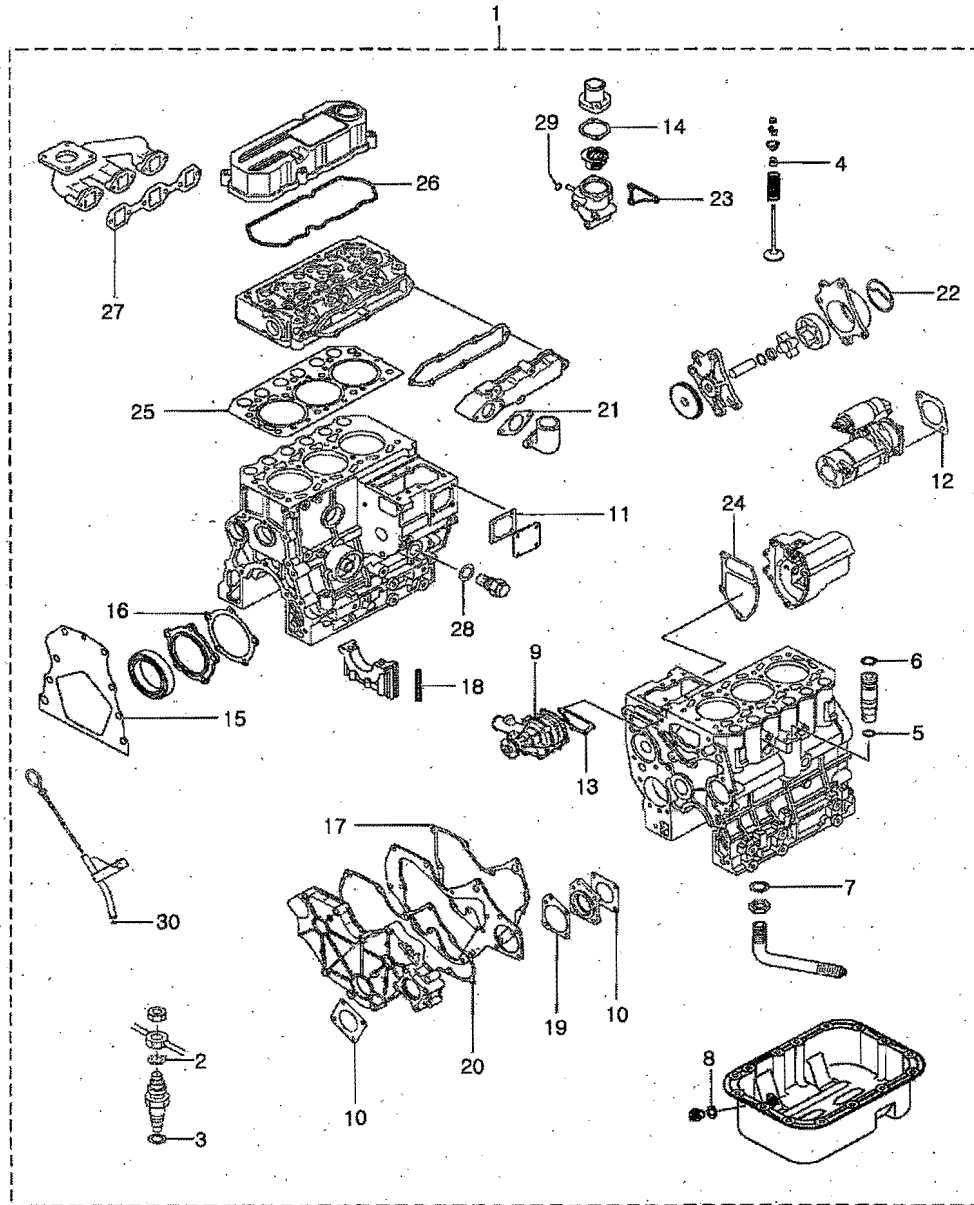
23,27

번호 NO.	부품번호 PART NO.	부품명 PART NAME	사양 SPEC.	수량 QTY	유효일 Effective	비고 REM.
1	40207336	FILTER ASSY,FUEL	필터 조립체	1	2008-09-09	
2	*	BODY SUB ASSY	바디 서브 조립체	1	2008-09-09	
3	40224977	CAP,FILTER	캡	1	2008-09-09	
4	40223960	ELEMENT	엘레먼트	1	2008-09-09	
5	40223871	O-RING	오링	1	2008-09-09	
6	40223872	O-RING	오링	1	2008-09-09	

가스켓 키트
OVERHAUL GASKET KIT

Q065S01-1

23



가스켓 키트 OVERHAUL GASKET KIT

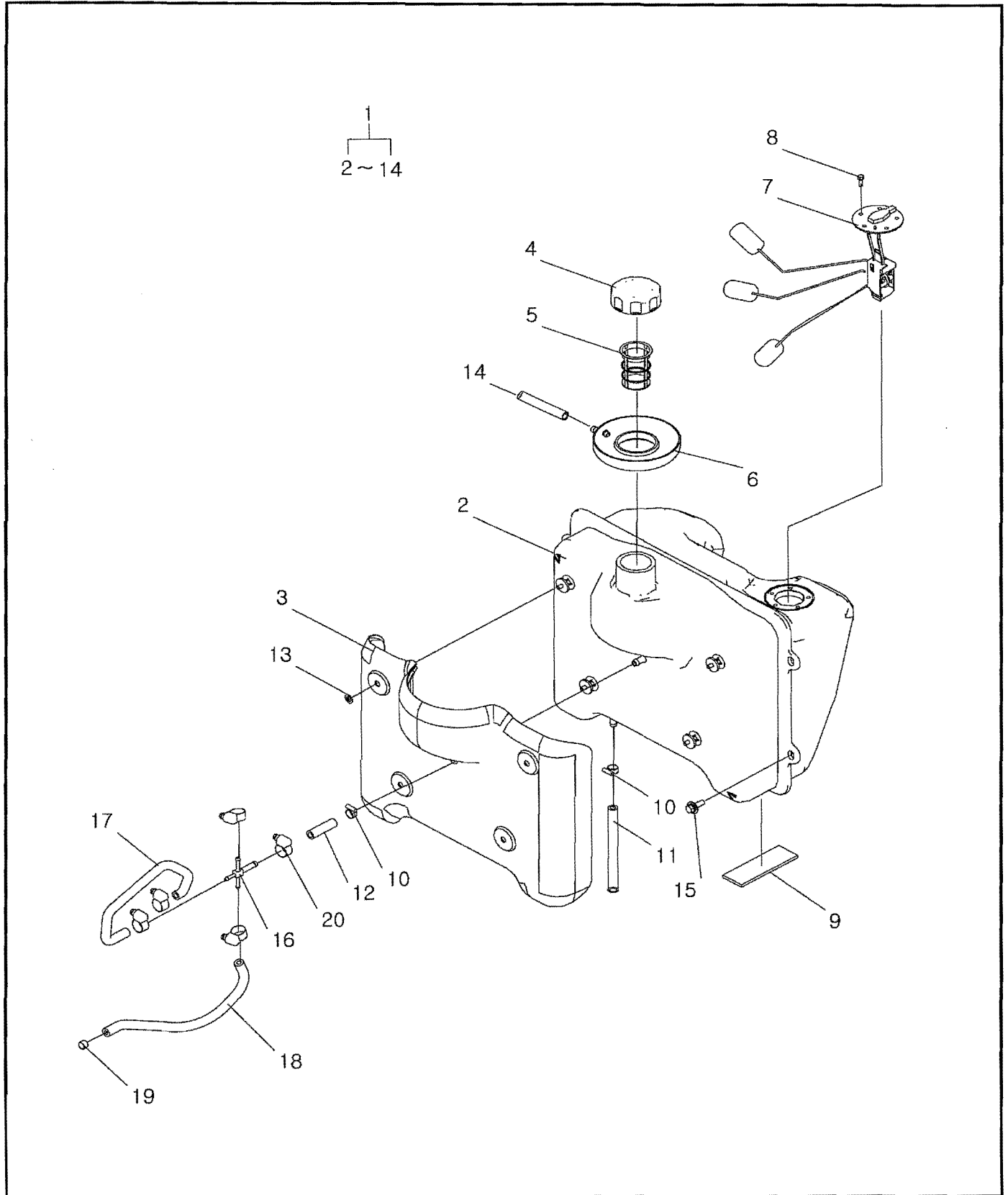
Q065S01-1

23

번호 NO.	부품번호 PART NO.	부품명 PART NAME	사양 SPEC.	수량 QTY	유효일 Effective	비고 REM.
1	40225029	GASKET KIT, OVERHAUL 가스켓 키트		1	2008-09-09	
2	40055773	GASKET-MD068355-MHI 가스켓	36HP TRACTOR	3	2006-11-30	
3	40055776	GASKET-MD070717-MHI 가스켓	LGX100	3	2006-11-30	
4	40055399	SEAL VALVE STEM 밸브 스템 씬		6	2007-06-25	
5	*	O-RING 오링		1	2007-06-25	
6	*	O-RING 오링		1	2007-06-25	
7	40189036	GASKET 가스켓		1	2007-06-25	
8	40179300	O-RING, FILTER CAP 필터 오-링		2	2007-06-25	
9	40055385	GASKET, WATER PUMP 냉각수 펌프 가스켓		1	2007-06-25	
10	40223731	GASKET 가스켓		2	2007-06-25	
11	40224927	GASKET, TIE-ROD COVER 타이어 로드 커버 가스		1	2007-06-25	
12	40224928	GASKET, STARTER 스타터 가스켓		1	2007-06-25	
13	40109139	GASKET, WATER PUMP 냉각수 펌프 가스켓		1	2007-06-25	
14	40122883	GASKET, THERMOSTAT 가스켓 서모스탯		1	2007-06-25	
15	40109204	GASKET, REAR 후방 가스켓		1	2007-06-25	
16	40109208	GASKET, OIL SEAL CASE 오일 씬 케이스 가스		1	2007-06-25	
17	40109210	GASKET, FRONT PLATE 전방 플레이트 가스켓		1	2007-06-25	
18	40109211	SEAL, SIDE 측면 씬		4	2007-06-25	
19	40109215	GASKET, HOUSING 하우징 가스켓		1	2007-06-25	
20	40109217	GASKET, GEAR 기어 가스켓		1	2007-06-25	
21	40109241	GASKET, INLET PIPE 흡기 파이프 가스켓		1	2007-06-25	
22	40109249	PACKING, BODY 바디 팩킹		1	2007-06-25	
23	40109259	GASKET, THERMO CASE 서모 케이스 가스켓		1	2007-06-25	
24	40109273	GASKET, GOVERNOR CASE 가버너 케이스 가스켓		1	2007-06-25	
25	40224998	GASKET, CYLINDER HEAD 가스켓		1	2008-09-09	
26	40225002	GASKET, ROCKER COVER 가스켓		1	2008-09-09	
27	40225017	GASKET, EXHAUST MANF 가스켓		1	2008-09-09	
28	40224916	GASKET 가스켓		1	2007-06-25	
29	40224909	WASHER, SEALING 워셔		3	2007-06-25	
30	40176027	O-RING, LEVEL GAGE 레버 게이지 오-링		1	2007-06-25	

연료 탱크
FUEL TANK

G040S01-1



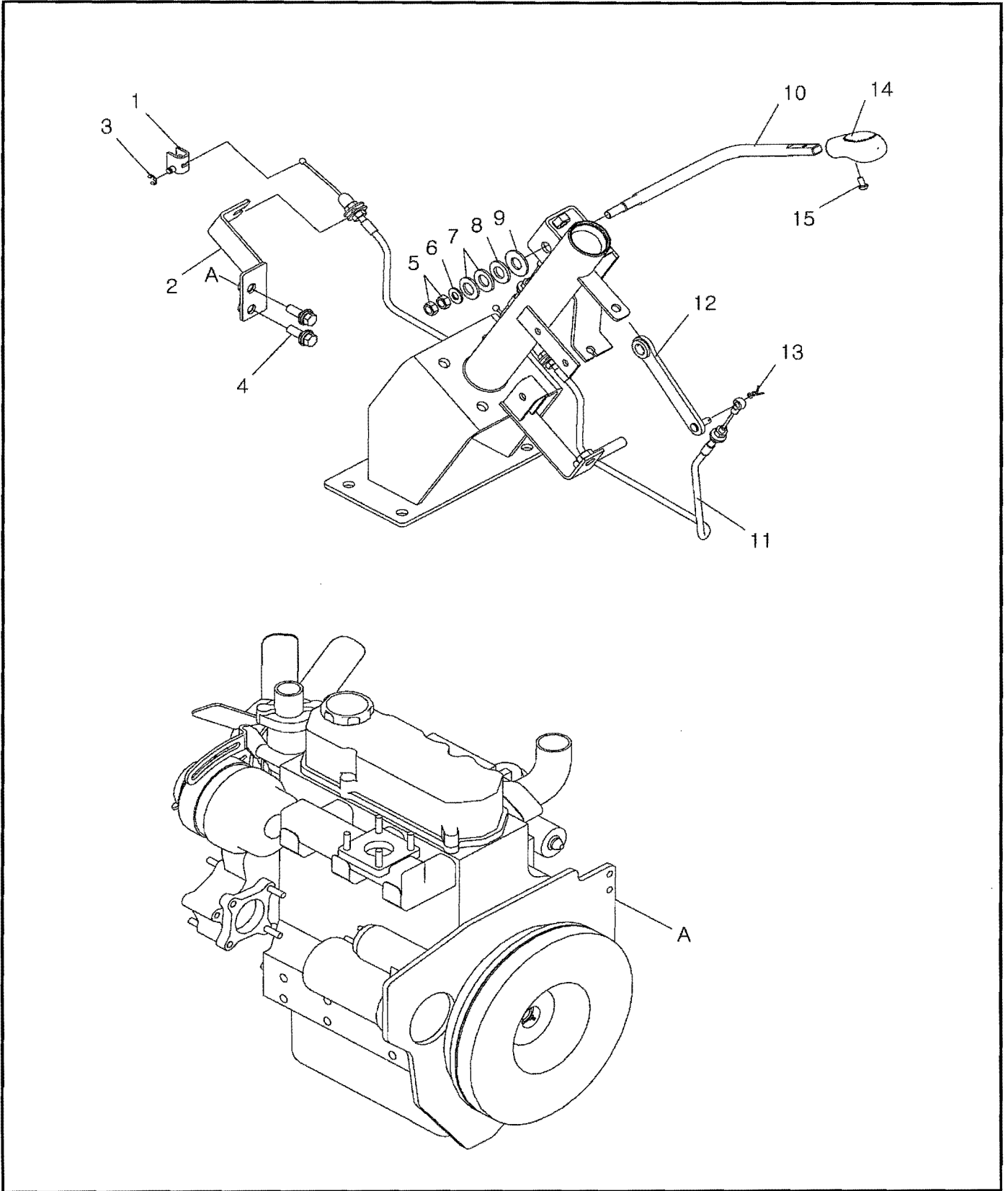
연료 탱크 FUEL TANK

G040S01-1

번호 NO.	부품번호 PART NO.	부품명 PART NAME	사양 SPEC.	수량 QTY	유효일 Effective	비고 REM.
1	40194044	TANK ASSY-FUEL-G040 연료탱크 조립체		1	2008-08-26	
2	40194055	TANK-FUEL-TRG040 연료탱크		1	2008-08-26	
3	40201945	COVER-FUEL TANK-TRG040 연료 탱크 커버		1	2008-08-26	
4	40006786	CAP ASSY-FUEL-G040 연료캡 조립체	CE	1	2006-11-30	
5	40008416	STRAINER-FUEL TANK-TRG040 연료탱크 거름망		1	2006-11-30	
6	40194082	COVER-FUEL-TRG040 연료 커버		1	2008-08-26	
7	40194054	GAUGE-FUEL(J)-TRG750 연료 게이지		1	2008-08-26	
8	40028908	BOLT-HEX W/WS-S153051613 볼트	M5XP0.8X16L	5	2006-11-30	
9	40197609	SPONGE-BOTTOM-TRG040 하단 스펀지		2	2008-08-26	
10	40012007	CLAMP-HOSE-TRG970 클램프	MIND10/MAXD18	2	2006-11-30	
11	40194079	HOSE-FUEL-TRG040 연료호스		1	2008-08-26	
12	40194078	HOSE-RETURN-TRG040 리턴 호스		1	2008-08-26	
13	40009447	NUT-SPEED-TRG970 스피드 너트	0.4T	4	2006-11-30	
14	40194077	HOSE-COVER-TRG040 커버 호스		1	2008-08-26	
15	40029008	BOLT-HEX W/WS-S159082533 볼트	M8XP1.25X25L	4	2006-11-30	
16	40217450	JOINT-FUEL HOSE-TRG100 연료호스 조인트		1	2009-01-23	
17	40206136	HOSE-FUEL-TRG040		1	2009-05-17	
18	40222018	HOSE-FUEL-TRG100 연료호스		1		
19	40152040	CLIP-HOSE-A0640047 클립 호스		1	2006-12-13	
20	40012020	CLAMP-HOSE-TRG970 호스 클램프	MIND8XMAXD16	5	2006-11-30	

조속 장치 ENGINE CONTROL

G100S01-1



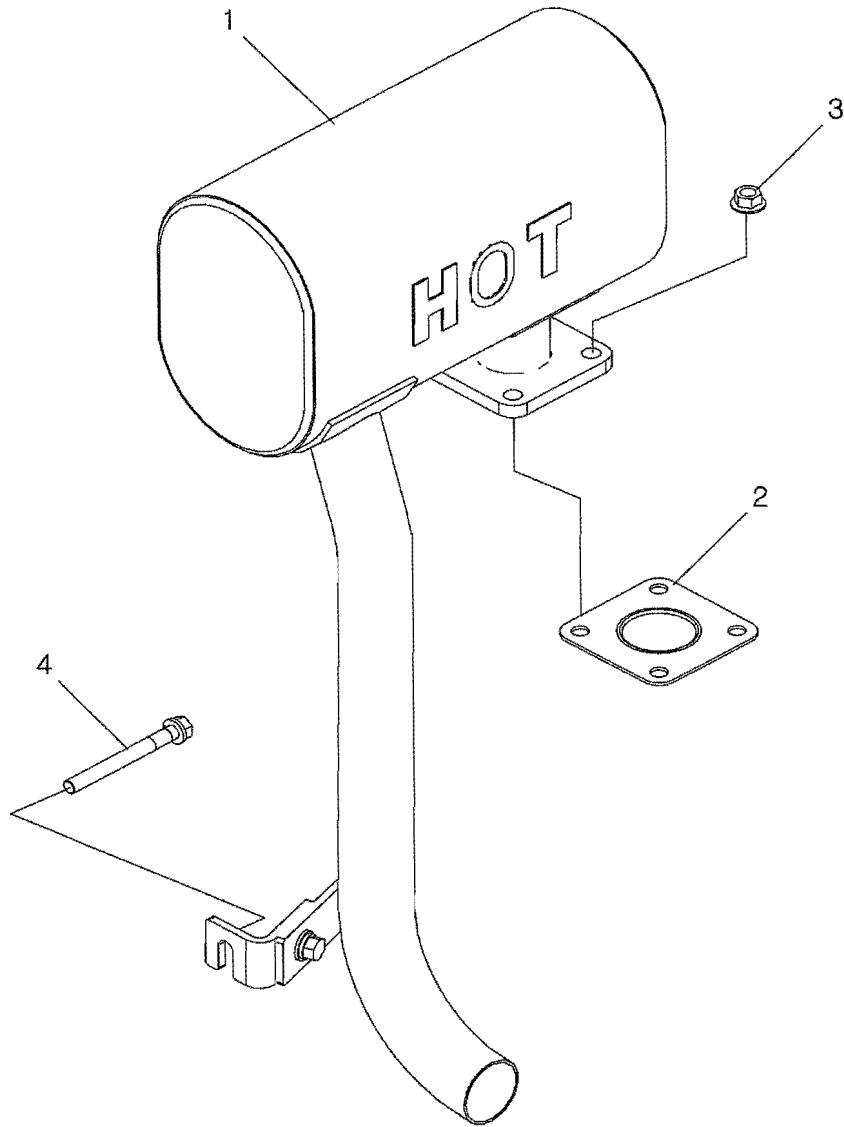
조속 장치 ENGINE CONTROL

G100S01-1

번호 NO.	부품번호 PART NO.	부품명 PART NAME	사양 SPEC.	수량 QTY	유효일 Effective	비고 REM.
1	40193560	BRACKET-ACC CABLE-TRG100 케이블 브라켓		1	2008-07-22	
2	40222902	BRACKET-ACC WIRE-TRG100 조속 와이어 브라켓		1		
3	40030248	RING-SNAP-S814005003 스냅링		1	2006-11-30	
4	40028973	BOLT-HEX W/WS-S155082533 볼트	M8XP1.25X25L	2	2006-11-30	
5	40029040	NUT-HEX SMALL-S313080013 너트	M8XP1.25	2	2006-11-30	
6	40028169	WASHER-PLN-S364080013 평와셔	O.D17X1.D8.4X1.6T	1	2006-11-30	
7	40029087	WASHER-CON/SPR-S373120023 와셔	OD24/ ID13X2.2T	2	2006-11-30	
8	40028172	WASHER-PLN-S364120013 평와셔	O.D24XI.D13X2.5T	1	2006-11-30	
9	40008339	FRICTION-TRG100 마찰판	OD28XID13X2T	1	2006-11-30	
10	40194289	LEVER-ACC CONTROL-TRG100 조속레버		1	2008-08-26	
11	40193558	WIRE-ACC CONTROL-TRG100 조속 와이어 컨트롤		1	2008-07-03	
12	40011897	ARM-ENGINE CONTROL-TRG100 엔진 조절 암	4.5T	1	2006-11-30	
13	40029130	PIN-SNAP-S443060013 스냅핀	D6X0L	1	2006-11-30	
14	40008389	KNOB-ACC-TRG970 가속 레버 손잡이		1	2006-11-30	
15	40029019	SCREW-W/WS-S226501011 스크류	M5X P0.8X10L	1	2006-11-30	

소음기
MUFFLER

G150S01-1



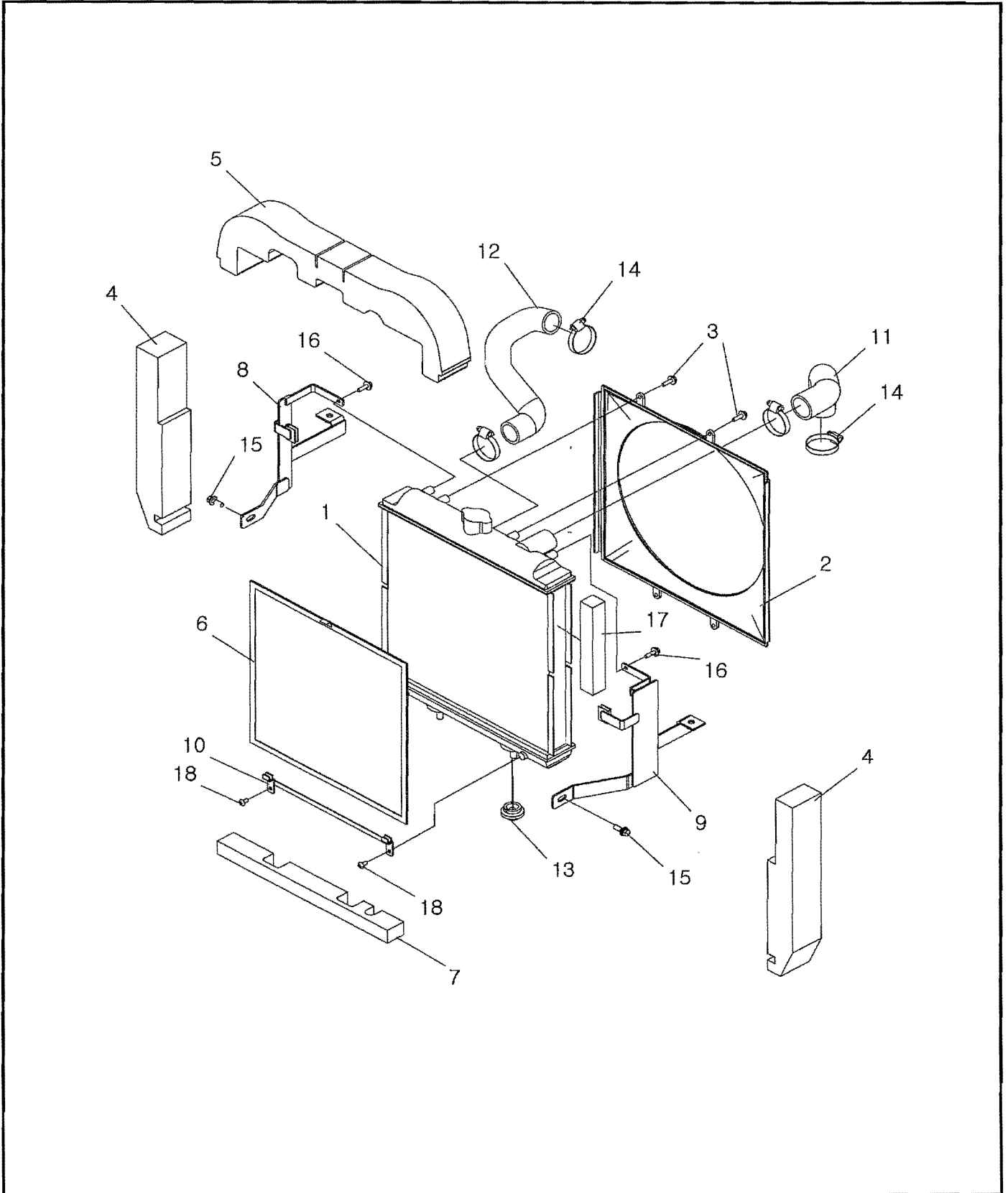
소음기 MUFFLER

G150S01-1

번호 NO.	부품번호 PART NO.	부품명 PART NAME	사양 SPEC.	수량 QTY	유효일 Effective	비고 REM.
1	40192380	MUFFLER ASSY-TRG150 소음기 조립체		1	2008-10-15	
2	40006941	GASKET-MUFFLER-TRG150 소음기 가스켓	D37X1.8T	1	2006-11-30	
3	40029075	NUT-FLANGE-S345080013 플랜지 너트	M8XP1.25	4	2006-11-30	
4	40028932	BOLT-HEX W/WS-S153087533 볼트	M8XP1.25X75L	1	2006-11-30	

라디에이터
RADIATOR

G170S01-1



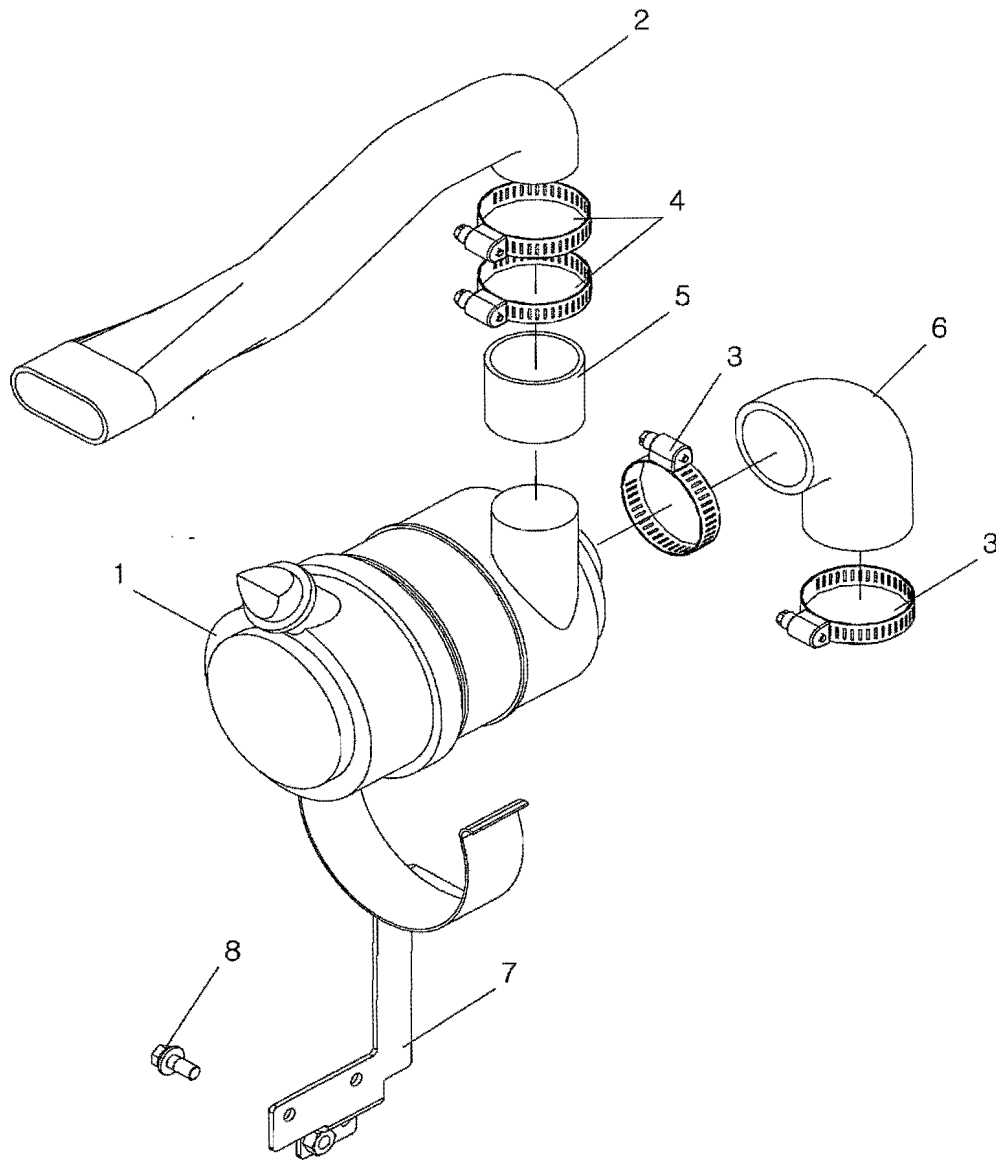
라디에이터 RADIATOR

G170S01-1

번호 NO.	부품번호 PART NO.	부품명 PART NAME	사양 SPEC.	수량 QTY	유효일 Effective	비고 REM.
1	40192383	RADIATOR ASSY-TRG170	라디에이터 조립체	1	2008-07-14	
2	40192385	SHROUD-FAN-TRG170	냉각팬 덮개	1	2008-07-03	
3	40028966	BOLT-HEX W/WS-S155062033	볼트	4	2006-11-30	
4	40196664	SPONGE-RADIATOR-RH-TRG170	라디에이터 스펀지	2	2008-07-13	
5	40196371	SPONGE-HOOD-TRG830	후드 스펀지	1	2008-07-13	
6	40192388	NET-RADIATOR-TRG170	라디에이터 넷	1	2008-07-03	
7	40196665	SPONGE-RADIATOR-LOWER-TRG170	라디에이터 스펀지	1	2008-07-13	
8	40192387	BRACKET-RADIATOR RH-TRG170	라디에이터 고정 브라	1	2009-03-15	
9	40192384	BRACKET-RADIATOR LH-TRG170	라디에이터 고정 브라	1	2009-03-15	
10	40193631	GUIDE-NET RADIATOR-TRG170	라디에이터 넷 가이드	1	2008-07-03	
11	40192381	HOSE-RADIATOR INLET-TRG170	냉각수 호스(입구)	1	2007-12-13	
12	40192382	HOSE-RADIATOR OUTLET-TRG170	냉각수 호스(출구)	1	2007-12-13	
13	40192386	RUBBER-DAMPER-TRG170	방진 고무	2	2008-11-30	
14	40012013	CLAMP-HOSE-TRG970	호스 클램프	4	2006-11-30	
15	40028973	BOLT-HEX W/WS-S155082533	볼트	2	2006-11-30	
16	40028967	BOLT-HEX W/WS-S155062533	볼트	2	2006-11-30	
17	40216030	SPONGE-SEAL-SIDE-TRG170	씰 스펀지	2	2009-02-15	
18	40222098	SCREW-TP/CRS-S236601211	스크류	2	2009-05-31	

에어크리너
AIR CLEANER

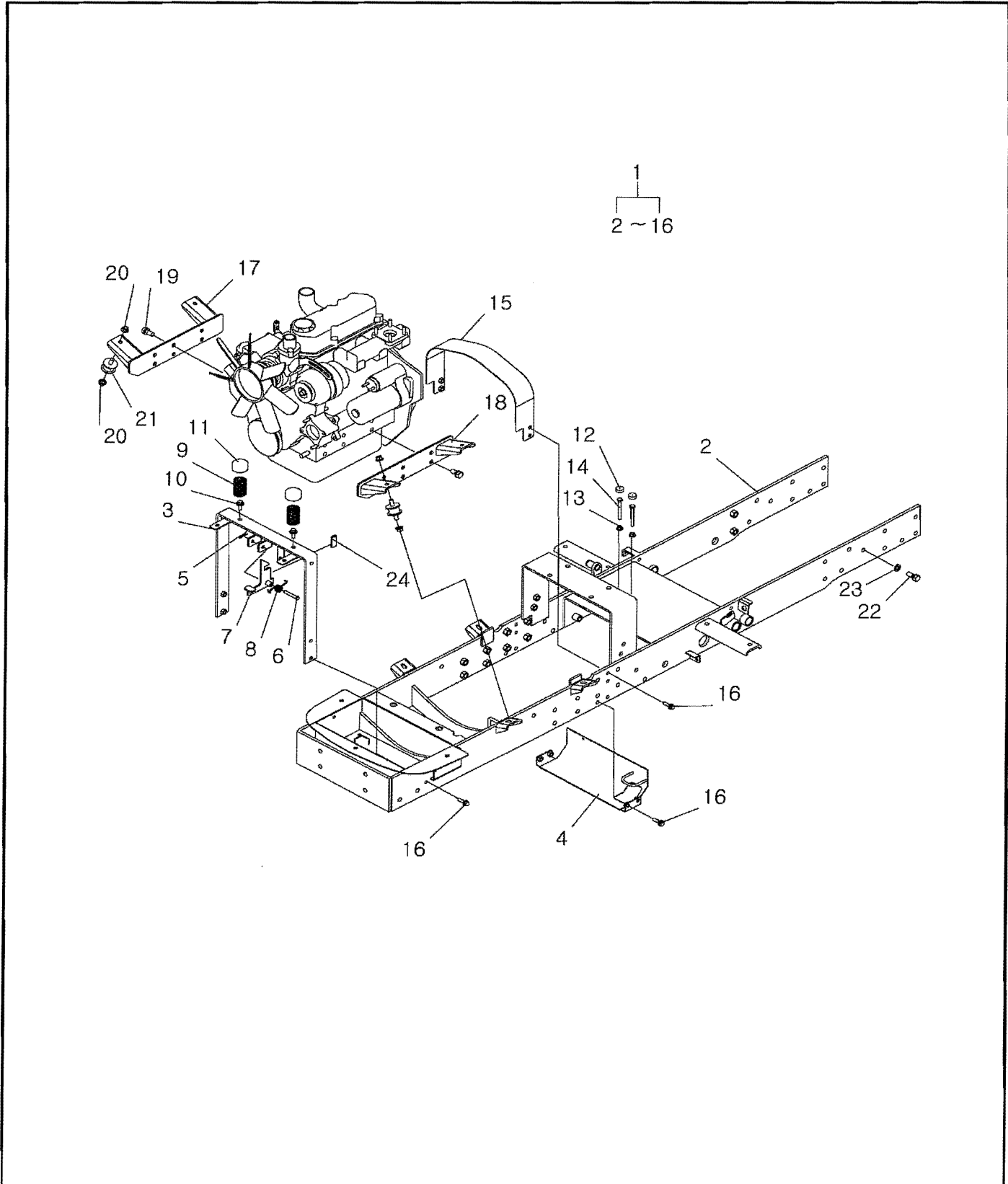
G190S01-1



엔진프레임
ENGINE FRAME

G210S01-1

HST



엔진프레임 ENGINE FRAME

G210S01-1

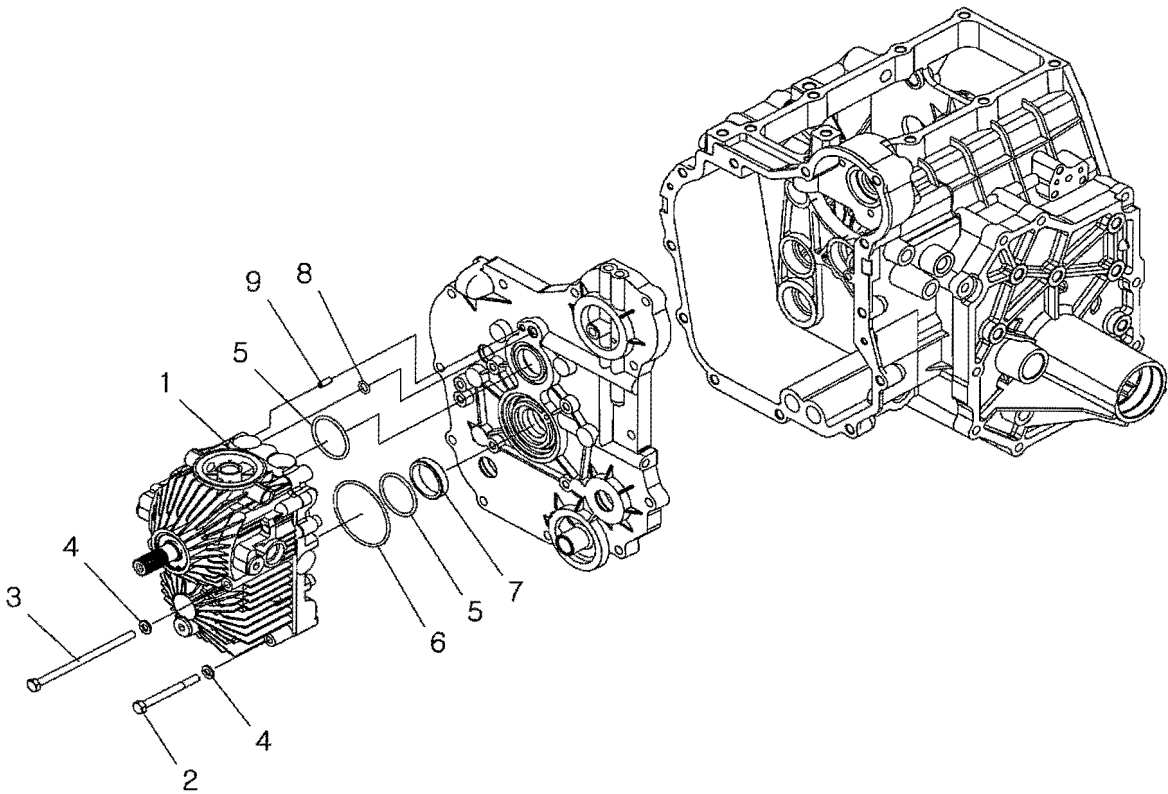
HST

번호 NO.	부품번호 PART NO.	부품명 PART NAME	사양 SPEC.	수량 QTY	유효일 Effective	비고 REM.
1	40194090	ENGINE FRAME ASSY-G210	엔진 프레임 조립체	1	2008-08-26	
2	40194091	FRAME-MAIN-TRG210	메인프레임	1		
3	40194092	SUPPORT-FRONT-TRG210	전방 보호구조물 지지	1		
4	40194093	COVER-FLYWHEEL-TRG210	플라이휠 커버	1	2009-03-25	
5	40029131	PIN-SNAP-S443080013	스냅핀	1	2006-11-30	D8X0L
6	40029107	PIN-HEAD-S427085023	헤드핀	1	2006-11-30	D8X50L
7	40194094	HANGER-TRG210	행거	1	2008-08-26	
8	40194097	SPRING-HANGER-TRG210	행거 스프링	1	2008-08-26	
9	40194888	SPRING-TRG210	스프링	2	2008-08-26	
10	40029008	BOLT-HEX W/WS-S159082533	볼트	2	2006-11-30	M8XP1.25X25L
11	40199768	COVER-SPRING-TRG210	스프링 커버	2	2008-08-26	
12	40007407	STOPPER-FRONT MOUNT-TRG840	전방 마운트 스톱퍼	2	2006-11-30	OD22XID2X8T
13	40029075	NUT-FLANGE-S345080013	플랜지 너트	2	2006-11-30	M8XP1.25
14	40079651	BOLT-HEX FT-S163087043	볼트	2	2006-11-30	M8X1.25PX70L
15	40201964	COVER-FLYWHEEL-TRG210	플라이휠 커버	1	2008-06-23	
16	40028974	BOLT-HEX W/WS-S155083033	볼트	12	2006-11-30	M8XP1.25X30L
17	40193556	BRACKET-E/G MOUNTING-TRQ100		1	2009-03-15	
18	40193557	BRACKET-E/G MOUNTING LH-TRQ100		1	2009-03-15	
19	40094279	BOLT-HEX W/WS-S154122533	볼트	12	2006-11-30	M12XP1.25X25L
20	40029079	NUT-FLANGE-S346100013	플랜지 너트	8	2006-11-30	M10XP1.25
21	40193997	RUBBER-E/G DAMPING-EGQ100	방진 고무	4	2008-10-23	
22	40075780	BOLT-HEX-S101123053	볼트	4	2006-11-30	M12X1.75PX30L
23	40029551	WASHER-SPR-S361120013	스프링 와셔	4	2006-11-30	O.D21.5XI.D12.2X3T
24	40007334	WEATHER STRIP-U-TRG970	웨더 스트립	1	2006-11-30	38L

유압 미션
HST

G270S01-1

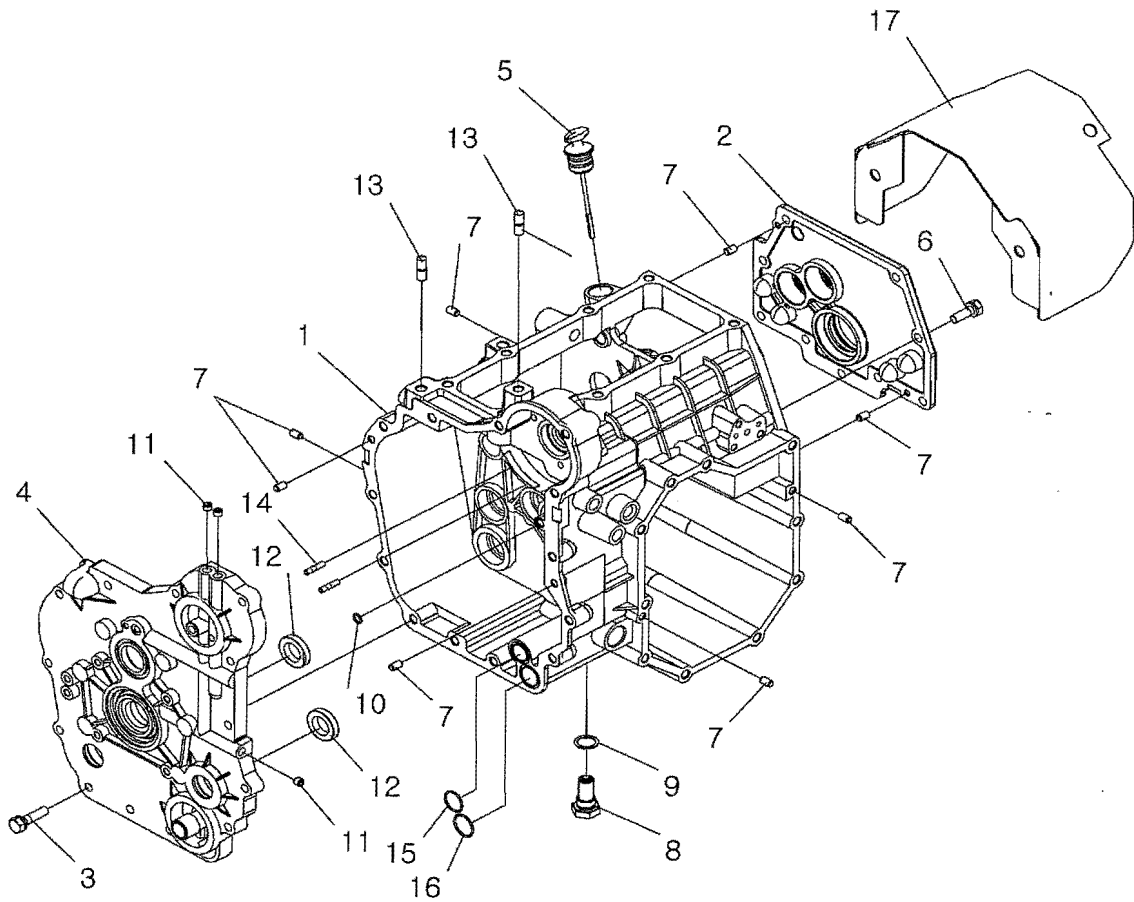
23



트랜스미션 케이스
TRANSMISSION CASE

G280S01-1

23



트랜스미션 케이스 TRANSMISSION CASE

G280S01-1

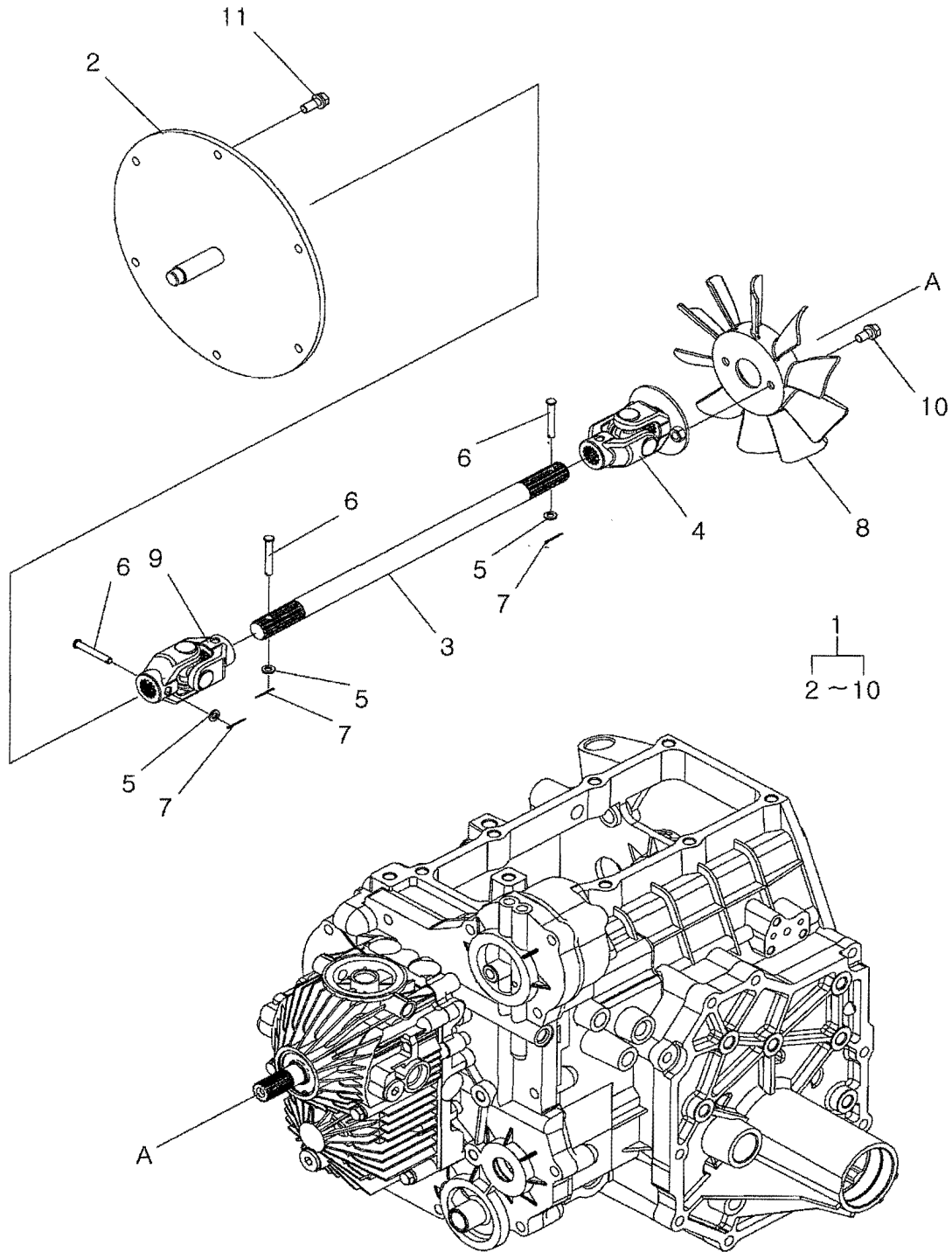
23

번호 NO.	부품번호 PART NO.	부품명 PART NAME	사양 SPEC.	수량 QTY	유효일 Effective	비고 REM.
1	40197123	CASE-AXLE-TRG280	액슬 케이스	1		
2	40197103	COVER-R/PTO-TRG280	PTO 커버	1	2008-11-18	
3	40028951	BOLT-HEX W/WS-S154104033	볼트	13	2006-11-30	M10XP1.25X40L
4	40196400	COVER-TM FRONT 20PS-TRG280	미션 전방커버	1	2008-11-18	
5	40197104	GAUGE-OIL LEVEL-TRG280	오일 레벨 게이지	1	2008-11-18	
6	40028949	BOLT-HEX W/WS-S154103033	볼트	9	2006-11-30	M10XP1.25X30L
7	40036251	PIN-PAR-S421081410	핀	8	2006-11-30	DIAB.0X14L
8	40012624	PLUG-DRAIN-TRG250	마그넷 플러그	1	2006-11-30	M20X1.5
9	40012421	SEAL-PLUG-TRG250	씰	1	2006-11-30	OD26.0XID20.0X1.5L
10	40029193	O-RING-S801009010	오링	1	2006-11-30	D8.8XW1.9
11	40012846	PLUG-TAPER-A0610167	플러그	3	2006-11-30	PT1/8
12	40012884	SEAL-OIL-A0651253	오일 씰	2	2006-11-30	#1253
13	40095160	BOLT-STUD-S167102023	스터드 볼트	2	2006-11-30	M10XP1.25X20L
14	40092238	BOLT-STUD-S139062023	스터드 볼트	2	2006-11-30	M6XP1X20L
15	40029244	O-RING-S804024010	오링	1	2006-11-30	D23.5XW2
16	40029246	O-RING-S804026010	오링	1	2006-11-30	D25.5XW2
17	40211420	SHIELD-PTO-TRG280	피티오 보호대	1		

주축
MAIN SHAFT

G281S01-1

23



주축 MAIN SHAFT

G281S01-1

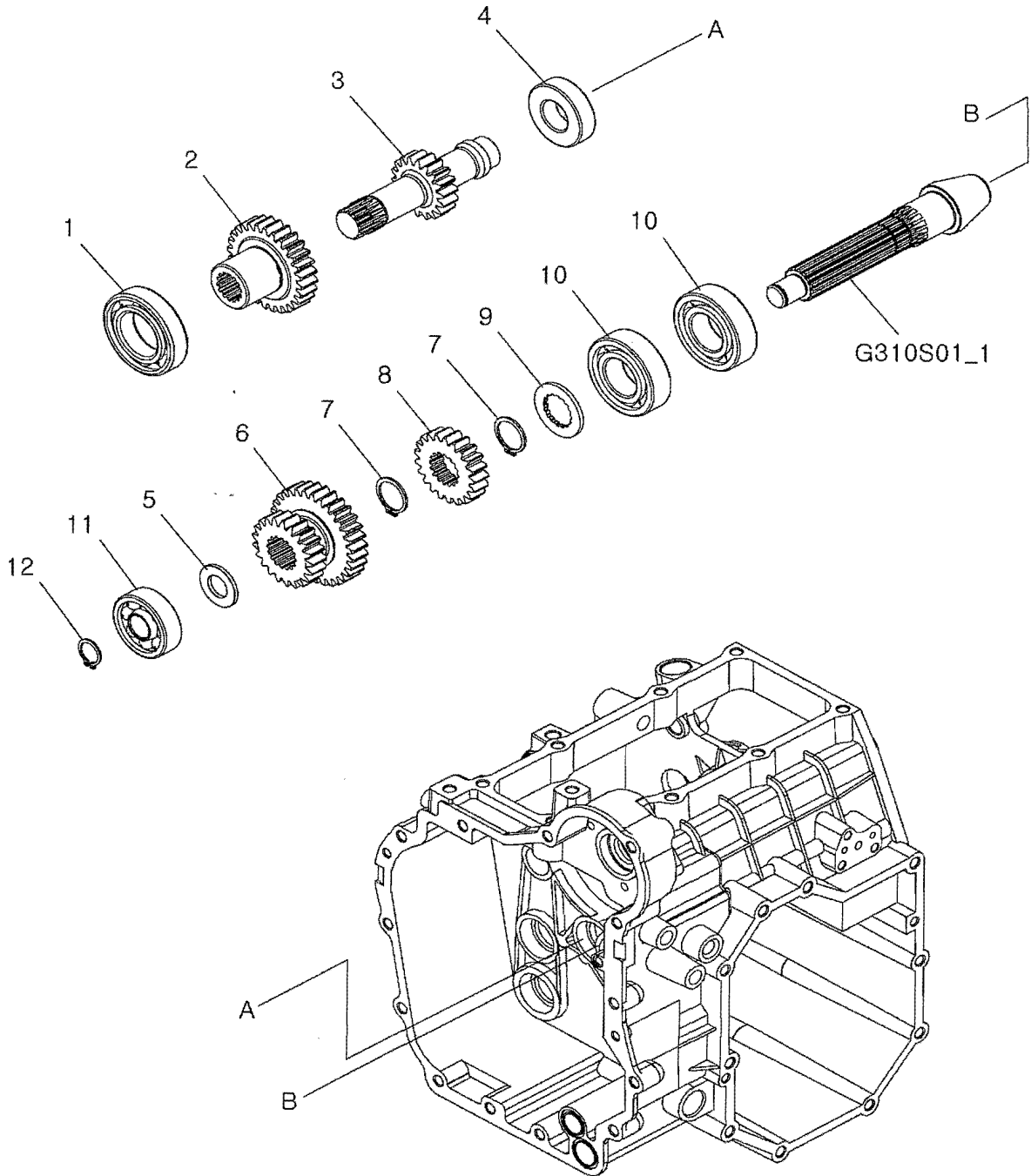
23

번호 NO.	부품번호 PART NO.	부품명 PART NAME	사양 SPEC.	수량 QTY	유효일 Effective	비고 REM.
1	40201559	SHAFT ASSY-MAIN(20PS)-G281 메인 축 그룹		1	2008-11-08	
2	40201562	SHAFT-FLYWHEEL-TRG281 플라이휠 연결 축		1	2008-11-08	
3	40201563	SHAFT-MAIN(20PS)-TRG281 메인 축(23아크)		1	2008-11-08	
4	40201560	JOINT-BALL-MAIN REAR-TRG281 메인 축 뒤쪽 볼 조인		1	2008-11-08	
5	40029567	WASHER-PLN-S363060013 평와셔	O.D11.5X1.D6.4X1.6T	3	2006-11-30	
6	40113838	PIN-HEAD-S427064023 헤드핀	D6X40L	3	2006-11-30	
7	40029114	PIN-SPLIT-S441161613 스플릿핀	D16X16L	3	2006-11-30	
8	40194116	FAN-HST COOLING-TRG281 HST 쿨링팬		1	2008-08-04	
9	40196061	JOINT-BALL 4WD-FRONT-TRG380 전륜 앞쪽 유니버설		1	2008-08-04	
10	40028969	BOLT-HEX W/WS-S155081613 볼트	M8XP1.25X16L	2	2006-11-30	
11	40028921	BOLT-HEX W/WS-S153082033 볼트	M8XP1.25X20L	6	2006-11-30	

부변속 축
RANGE GEAR SHAFT

G285S01-1

23



부변속 축 RANGE GEAR SHAFT

G285S01-1

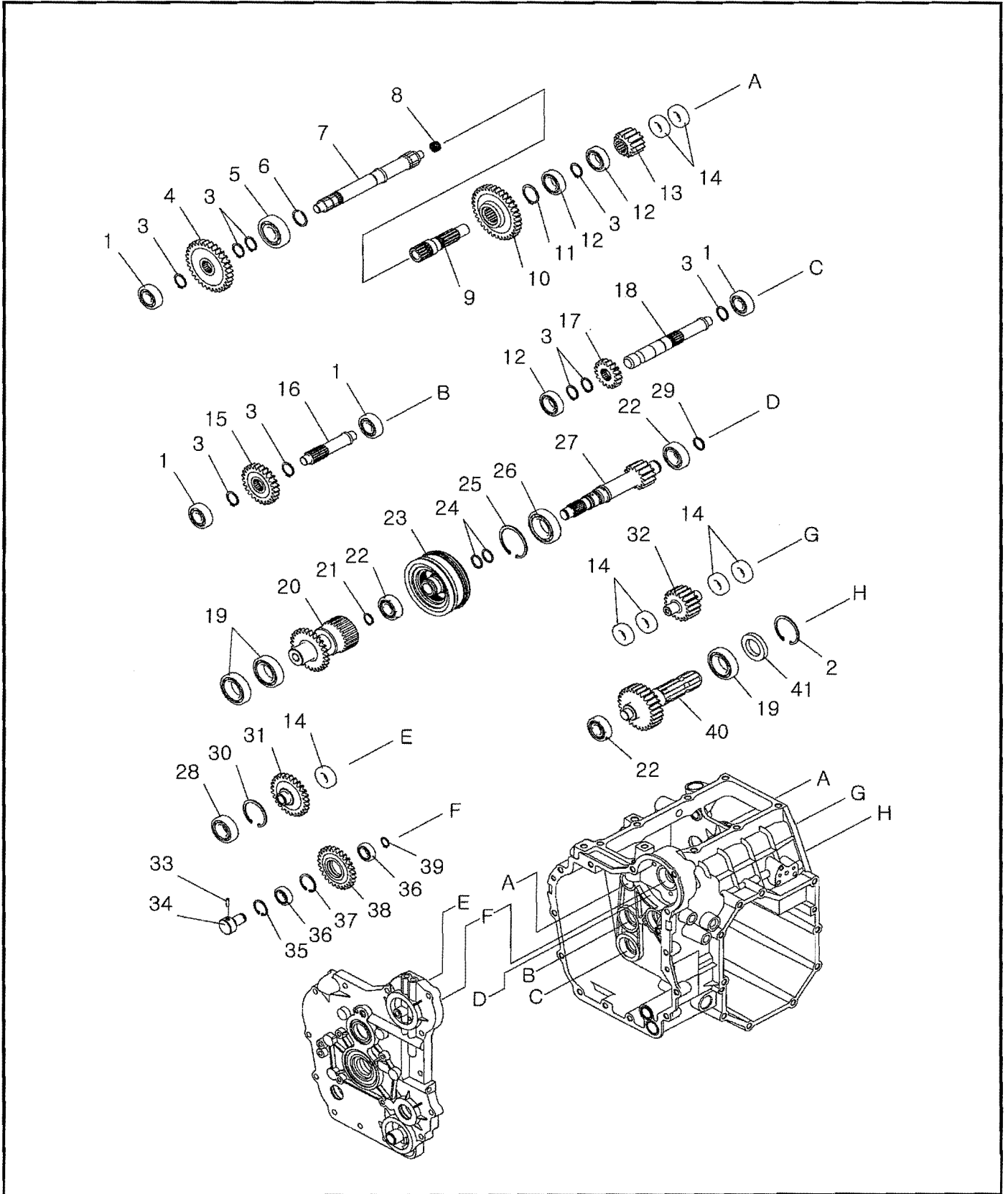
23

번호 NO.	부품번호 PART NO.	부품명 PART NAME	사양 SPEC.	수량 QTY	유효일 Effective	비고 REM.
1	40012915	BEARING-BALL-A0860060 볼 베어링	#60060	1	2006-11-30	
2	40196977	GEAR-RANGE DRV(28T)-TRG285 부변속 구동 기어		1	2008-11-18	
3	40196994	SHAFT-RANGE DRV(18T)-TRG288 부변속 구동 기어 축		1	2008-11-18	
4	40012696	BEARING-BALL-A0860040 볼 베어링	#60040	1	2006-11-30	
5	40200875	SPACER-TRG285 스페이서		1	2008-11-18	
6	40195606	GEAR-RANGE SHIFT-TRG285 부변속 축 기어		1	2008-11-18	
7	40029270	RING-SNAP-S810022001 스냅링	적용경D22	2	2006-11-30	
8	40196978	GEAR-4WD DRV(21T)-TRG288 전륜 구동기어(21T)		1	2008-11-18	
9	40200874	SPACER-TRG310 스페이서		1	2008-11-18	
10	40012703	BEARING-BALL-A0862050 볼 베어링	#62050	2	2006-11-30	
11	40212343	BEARING-ANGULAR(7203B)-TRG285 베어링		1	2008-11-18	
12	40198539	RING-SNAP-S810015001 스냅링	D15	1	2008-03-06	

피티오 구동축 PTO DRIVE SHAFT

G287S01-1

23



피티오 구동축 PTO DRIVE SHAFT

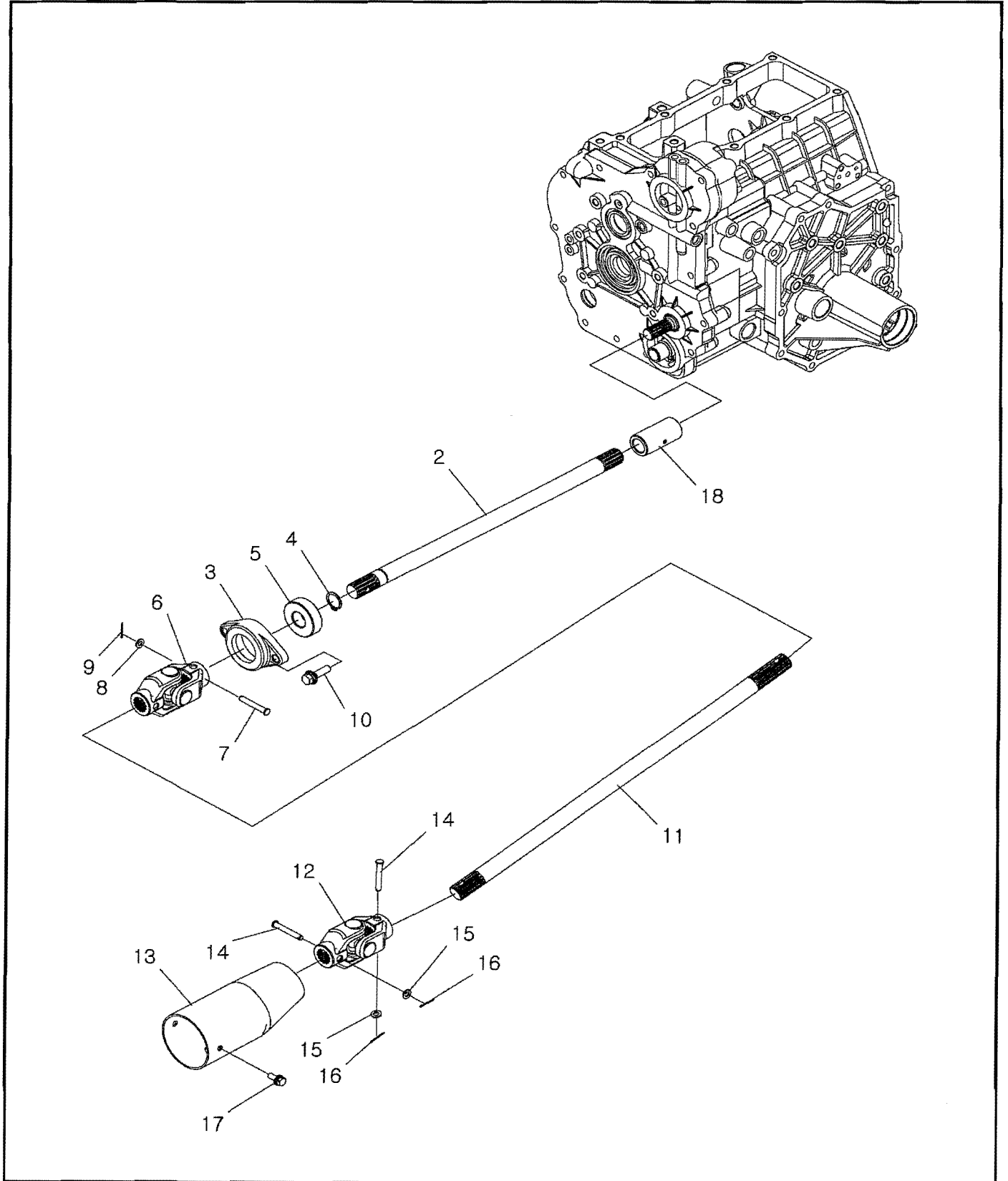
G287S01-1

23

번호 NO.	부품번호 PART NO.	부품명 PART NAME	사양 SPEC.	수량 QTY	유효일 Effective	비고 REM.
1	40213679	BEARING-BALL-A0863030	볼 베어링	4	2008-11-18	
2	40029298	RING-SNAP-S811055001	스냅링	1	2006-11-30	적용경D55
3	40029271	RING-SNAP-S810025001	스냅링	9	2006-11-30	적용경D25
4	40196984	GEAR-M/PTO DRV(32T)-TRG287	미들 피티오 구동기	1	2008-11-18	
5	40012715	BEARING-BALL-A0863050	볼 베어링	1	2006-11-30	#63050
6	40161057	RING-SNAP-S812030001	스냅링	1	2006-12-27	적용경d30
7	40196990	SHAFT-M/PTO MAIN-TRG287	미들 피티오 메인 축	1		
8	40198670	BEARING-NEEDLE-TRG292	니들 베어링	1	2008-11-18	#K141810
9	40196993	SHAFT-R/PTO DRV-TRG287		1		
10	40196988	GEAR-PTO SHIFT(35T)-TRG287	피티오 축 기어	1	2008-11-18	
11	40029273	RING-SNAP-S810030001	스냅링	1	2006-11-30	적용경D30
12	40012697	BEARING-BALL-A0860050	볼 베어링	3	2006-11-30	#60050
13	40201265	GEAR-R/PTO DRV(14T)-TRG287	후방 피티오 구동기어	1	2008-11-18	
14	40012696	BEARING-BALL-A0860040	볼 베어링	7	2006-11-30	#60040
15	40196992	GEAR-M/PTO IDLE(25T)-TRG287	미들 피티오 아이들	1	2008-11-18	
16	40197112	SHAFT-M/PTO-IDLE	미들 피티오 아이들	1	2008-11-18	
17	40197113	GEAR-M/PTO DRVN(17T)-TRG287	미들 피티오 피동기	1	2008-11-18	
18	40196985	SHAFT-M/PTO DRVN-TRG287	미들 피티오 피동축	1	2008-11-18	
19	40012916	BEARING-BALL-A0860070	볼 베어링	3	2006-11-30	#60070
20	40210230	GEAR-MAIN PTO(27T)-TRG283		1	2008-11-18	
21	40029265	RING-SNAP-S810020001	스냅링	1	2006-11-30	적용경D20
22	40012702	BEARING-BALL-A0862040	볼 베어링	3	2006-11-30	#62040
23	40196974	CLUTCH ASSY-PTO-TRG287	피티오 클러치 조립체	1	2008-11-18	
24	40029208	O-RING-S801021010	오링	2	2006-11-30	D20.8XW2.4
25	40029299	RING-SNAP-S811062001	스냅링	1	2006-11-30	적용경D62
26	40012706	BEARING-BALL-A0862060	볼 베어링	1	2006-11-30	#62060
27	40196989	SHAFT-PTO MAIN(14T)-TRG283	피티오 주축	1		
28	40012703	BEARING-BALL-A0862050	볼 베어링	1	2006-11-30	#62050
29	40214915	RING-SEAL-TRG283	씰링	1	2009-03-15	
30	40029296	RING-SNAP-S811052001	스냅링	1	2006-11-30	적용경D52
31	40196982	GEAR-PUMP DRV(27T)-TRG285	펌프 구동기어	1	2008-11-18	
32	40197111	SHAFT-R/PTO IDLE(19T)-TRG287		1	2008-11-18	
33	40116132	PIN-SPRING-S446051612	스프링 핀	1	2006-11-30	D5X16L
34	40197108	SHAFT-PUMP IDLE-TRG285	아이들 펌프 축	1	2008-11-18	
35	40198537	RING-SNAP-S811030001	스냅링	1	2008-03-06	D30
36	40052955	BEARING-BALL-A0860030	볼 베어링	2	2006-11-30	#6003
37	40122991	RING-SNAP-S811035001	스냅링	1	2006-11-30	
38	40196981	GEAR-PUMP IDLE(27T)-TRG285	펌프 구동기어	1	2008-11-18	
39	40198538	RING-SNAP-S810017001	스냅링	1	2008-03-06	D17
40	40196991	SHAFT-R/PTO-TRG287		1	2008-11-18	
41	40056417	SEAL-OIL-A0651354	오일씰	1	2008-11-18	35X55X8

전륜 구동 축
4WD SHAFT

G288S01-1



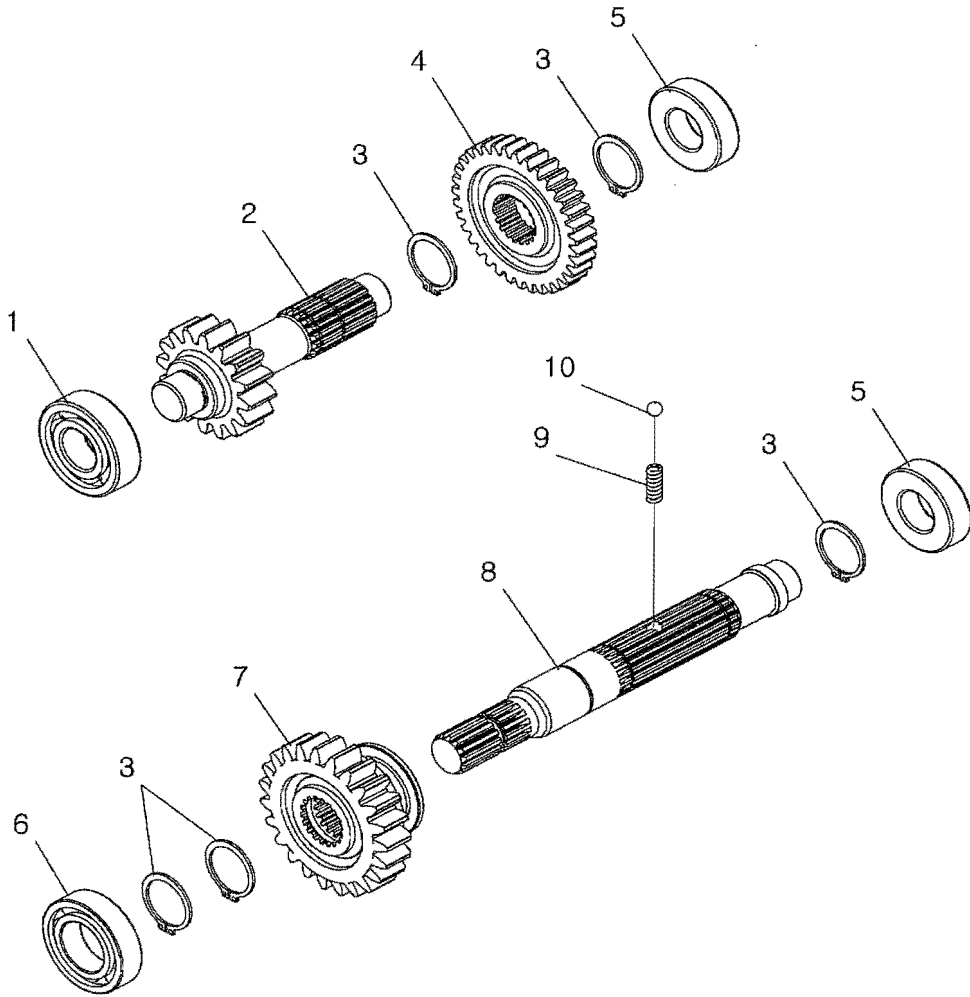
전륜 구동 축 4WD SHAFT

G288S01-1

번호 NO.	부품번호 PART NO.	부품명 PART NAME	사양 SPEC.	수량 QTY	유효일 Effective	비고 REM.
1	40206648	SHAFT ASSY-4WD DRV-TRG380	4륜 구동 축 조립체	1	2008-08-04	
2	40196059	SHAFT-4WD REAR-TRG380	전륜 뒤축 샤프트	1	2009-03-31	
3	40196058	HOUSING-BEARING-TRG380	베어링 하우징	1	2008-08-04	
4	40029265	RING-SNAP-S810020001	스냅링	1	2006-11-30	적용경D20
5	40052967	BEARING-BALL-A0862044	볼 베어링	1	2006-11-30	#6204DD
6	40196061	JOINT-BALL 4WD-FRONT-TRG380	전륜 앞쪽 유니버설	1	2009-03-31	
7	40113838	PIN-HEAD-S427064023	헤드핀	1	2006-11-30	D6X40L
8	40029567	WASHER-PLN-S363060013	평와셔	1	2006-11-30	O.D11.5XI.D6.4X1.6T
9	40029114	PIN-SPLIT-S441161613	스냅핀	1	2006-11-30	D16X16L
10	40028974	BOLT-HEX W/WS-S155083033	볼트	2	2006-11-30	M8XP1.25X30L
11	40196060	SHAFT-4WD FRONT-TRG380	전륜 앞쪽 샤프트	1	2009-03-31	
12	40196061	JOINT-BALL 4WD-FRONT-TRG380	전륜 앞쪽 유니버설	1	2008-08-04	
13	40194117	COVER-JOINT-TRG380	조인트 커버	1	2008-08-04	
14	40113838	PIN-HEAD-S427064023	헤드핀	2	2006-11-30	D6X40L
15	40029567	WASHER-PLN-S363060013	평와셔	2	2006-11-30	O.D11.5XI.D6.4X1.6T
16	40029114	PIN-SPLIT-S441161613	스냅핀	2	2006-11-30	D16X16L
17	40028964	BOLT-HEX W/WS-S155061633	볼트	2	2006-11-30	M6XP1X16L
18	40013044	4WD-JOINT ASSY-G380	4륜 구동 조인트 조립	1	2006-11-30	

전륜 구동 축
4WD SHAFT

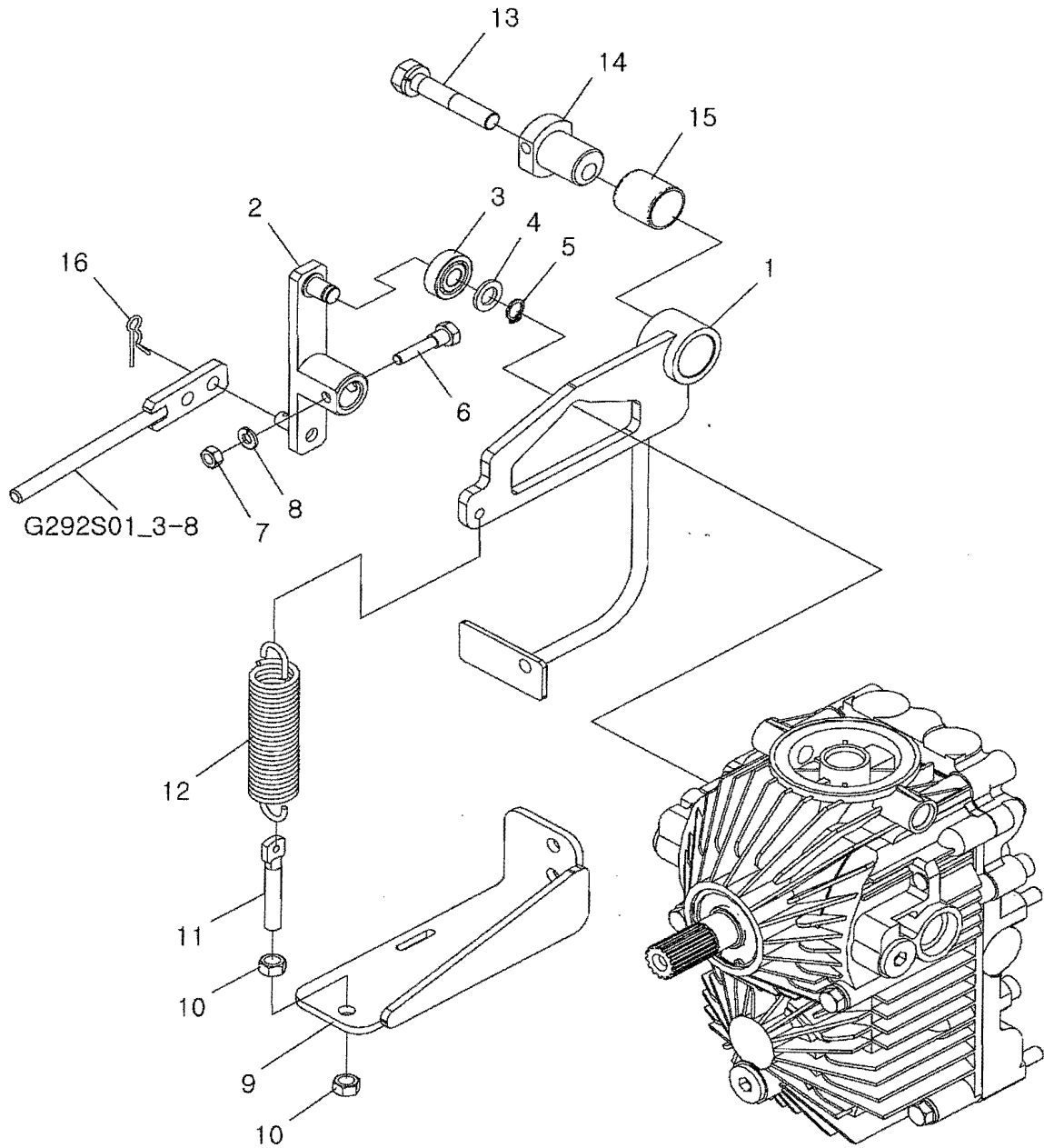
G288S01-2



HST 컨트롤 HST CONTROL

G292S01-1

23,HST



HST 컨트롤 HST CONTROL

G292S01-1

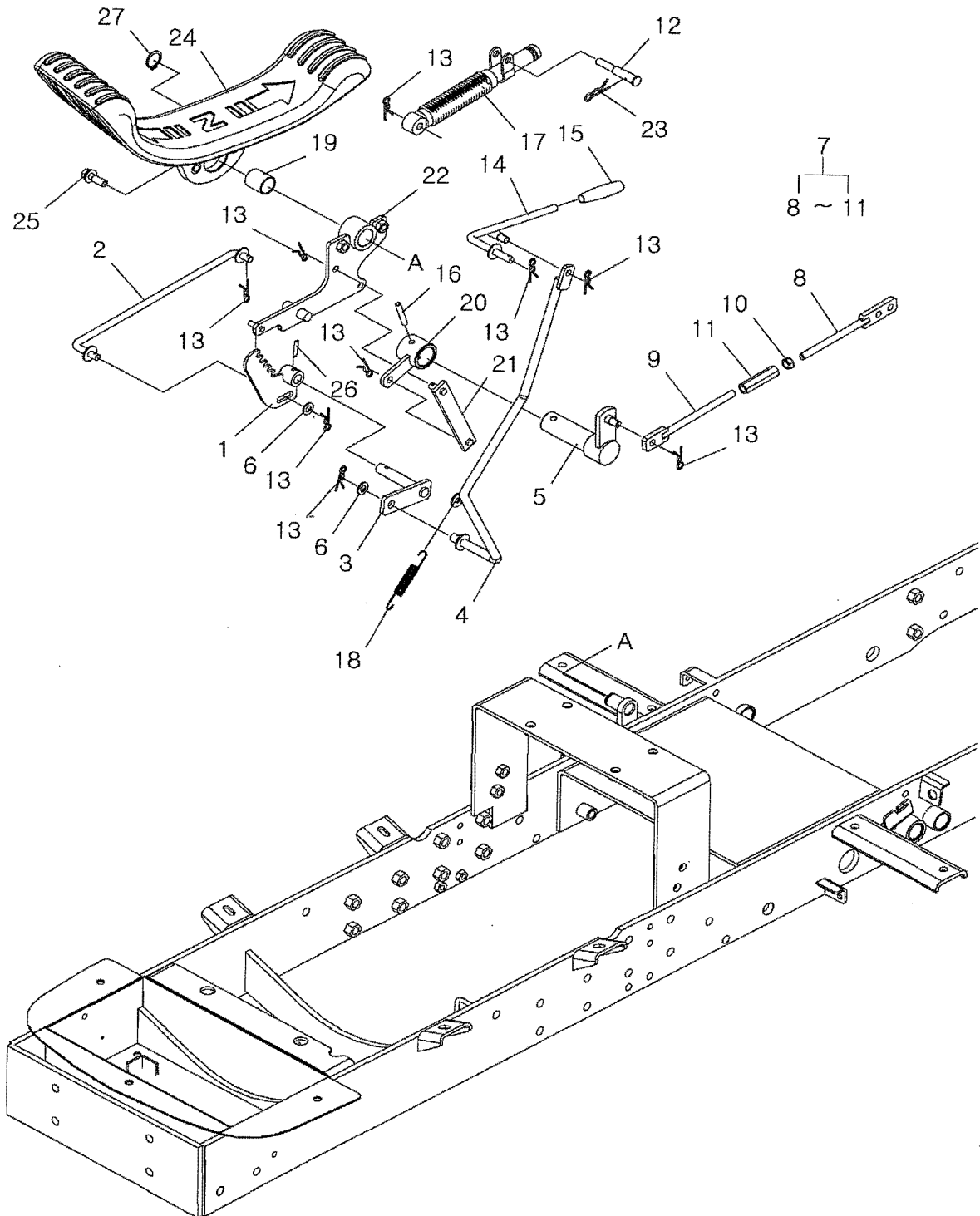
23,HST

번호 NO.	부품번호 PART NO.	부품명 PART NAME	사양 SPEC.	수량 QTY	유효일 Effective	비고 REM.
1	40195530	LINK-NEUTRAL-BDU-TRG292 중립 링크		1	2008-08-27	
2	40195532	SHAFT-NEUTRAL-BDU-TRG292 중립 축		1	2008-08-27	
3	40012922	BEARING-BALL-A0860002 볼 베어링	#60002	1	2006-11-30	
4	40028158	WASHER-PLN-S363100013 평와셔	O.D18XI.D10.5X2T	1	2006-11-30	
5	40029258	RING-SNAP-S810010001 스냅링	적용경D10	1	2006-11-30	
6	40196600	BOLT-LINK STOPPER-TRG292 링크 고정볼트		1	2008-08-27	
7	40028763	NUT-HEX 2 TY-S305060013 너트	M6X1P	1	2006-11-30	
8	40029543	WASHER-SPR-S361060013 스프링 와셔	O.D12,2XI.D6.1X1.5T	1	2006-11-30	
9	40195512	BRACKET-NEUTRAL SPRING-TRG292 스프링 브라켓		1	2008-08-28	
10	40029040	NUT-HEX SMALL-S313080013 너트	M8XP1.25	2	2006-11-30	
11	40012133	BOLT-ADJUST-TRG260 조정볼트	OD8	1	2006-11-30	
12	40224766	SPRING-NEUTRAL-TRG292		1	2009-06-30	
13	40028954	BOLT-HEX W/WS-S154105533 볼트	M10XP1.25X55L	1	2006-11-30	
14	40009880	SHAFT-CONTROL-TRG292 컨트롤 양 축	25.5L	1	2006-11-30	
15	40012935	BUSHING-A0677625 부싱	#76	1	2006-11-30	
16	40029131	PIN-SNAP-S443080013 스냅핀	D8X0L	1	2006-11-30	

HST 컨트롤 HST CONTROL

G292S01-3

HST



HST 컨트롤 HST CONTROL

G292S01-3

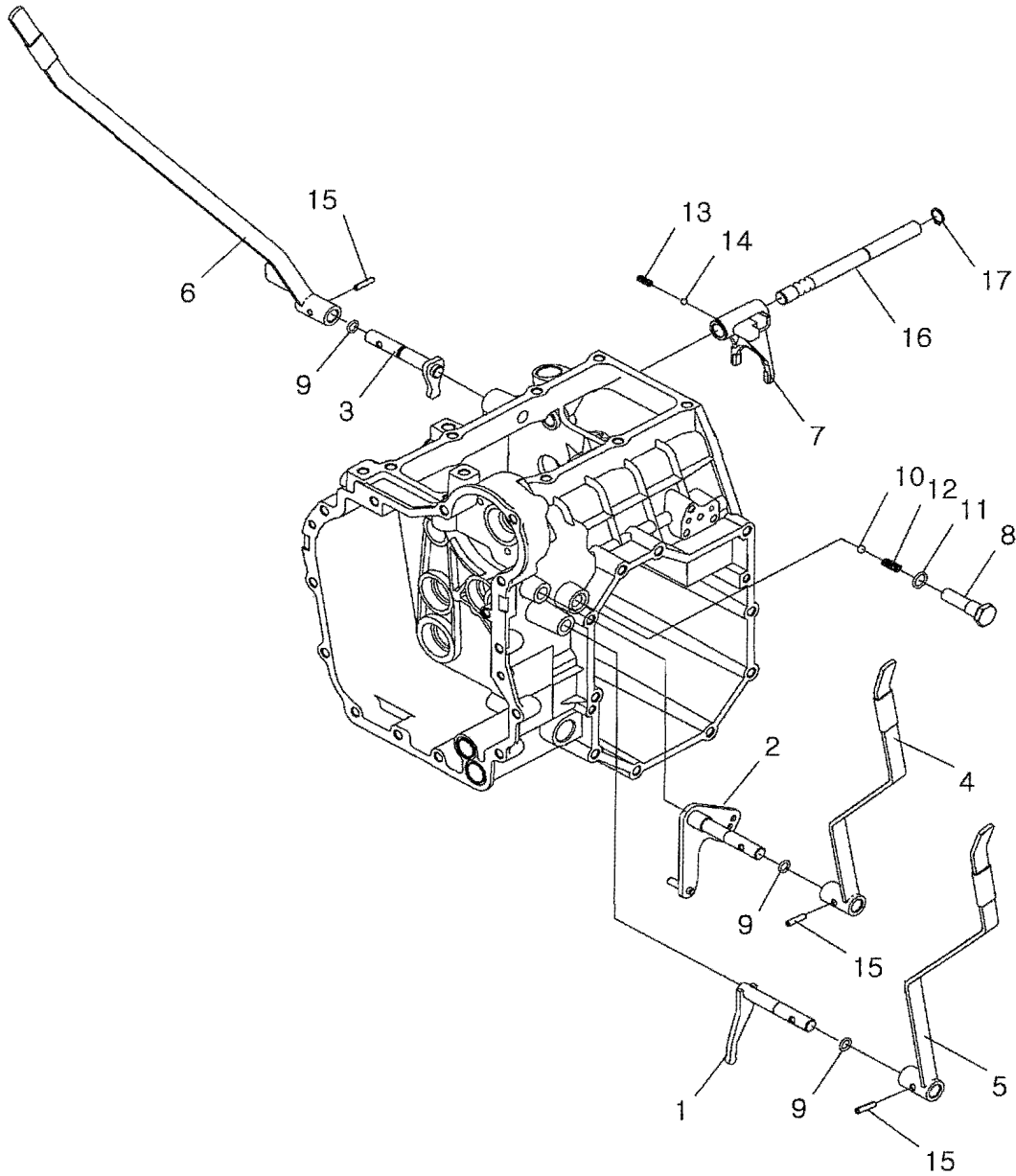
HST

번호 NO.	부품번호 PART NO.	부품명 PART NAME	사양 SPEC.	수량 QTY	유효일 Effective	비고 REM.
1	40195514	PLATE-CRUISE STOPPER-TRG292	크루즈 고정 페달	1	2008-12-01	
2	40195515	ROD-CRUISE RELEASE-TRG292	크루즈해제 로드	1	2008-08-27	
3	40195516	ARM-CRUISE CTRL-TRG292	크루즈 컨트롤 암	1	2008-12-01	
4	40195517	ROD-CRUISE CTRL-TRG292	크루즈 컨트롤 암	1	2008-08-27	
5	40195518	SHAFT-NUETRAL CTRL-TRG292	중립 컨트롤 축	1	2008-08-27	
6	40028157	WASHER-PLN-S363080013	평와셔	2	2006-11-30	
7	40195519	LINK-SPEED CTRL-TRG292	조속 컨트롤 링크	1	2008-08-27	
8	40195527	LINK-SP CTRL(R)-TRG292	조속 링크(R)	1	2008-08-27	
9	40195528	LINK-SP CTRL(F)-TRG292	조속 링크(F)	1	2008-08-27	
10	40029040	NUT-HEX SMALL-S313080013	너트	1	2006-11-30	
11	*	JOINT-TRG824	조인트	1	2006-11-30	
12	40195520	PIN-DAMPER STOPPER-TRG292	댐퍼 고정 핀	1	2008-08-27	
13	40029131	PIN-SNAP-S443080013	스냅핀	13	2006-11-30	
14	40195521	LEVER-CRUISE-TRG292	크루즈 레버	1	2008-08-27	
15	40012881	KNOB-A0711070	노브	1	2006-11-30	
16	40029173	PIN-SPRING-S446063612	스프링 핀	1	2006-11-30	
17	40215611	DAMPER ASSY-OIL-TRG292	OIL	1	2008-12-22	
18	40205707	SPRING-CRUISE CTRL-TRG292	스프링	1	2008-08-27	
19	40012728	BUSHING-A0677525	부싱	1	2006-11-30	
20	40206222	ARM-SPEED CTRL-TRG292	조속 컨트롤 암	1	2008-08-27	
21	40206221	LINK-SPEED CTRL-B-TRG292	조속 컨트롤 링크-B	1	2008-08-27	
22	40206220	LINK-SPEED CTRL-A-TRG292	조속 컨트롤 링크-A	1	2008-08-27	
23	40029132	PIN-SNAP-S443100013	스냅핀	1	2006-11-30	
24	40212455	PEDAL-FR-SPEED-TRG292	전후진 페달	1	2008-10-24	
25	40028973	BOLT-HEX W/W/S-S155082533	볼트	2	2006-11-30	
26	40029157	PIN-SPRING-S446042012	스프링 핀	1	2006-11-30	
27	40029265	RING-SNAP-S810020001	스냅링	1	2006-11-30	

부변속 레버
RANGE LEVER

G293S01-1

HST



부변속 레버 RANGE LEVER

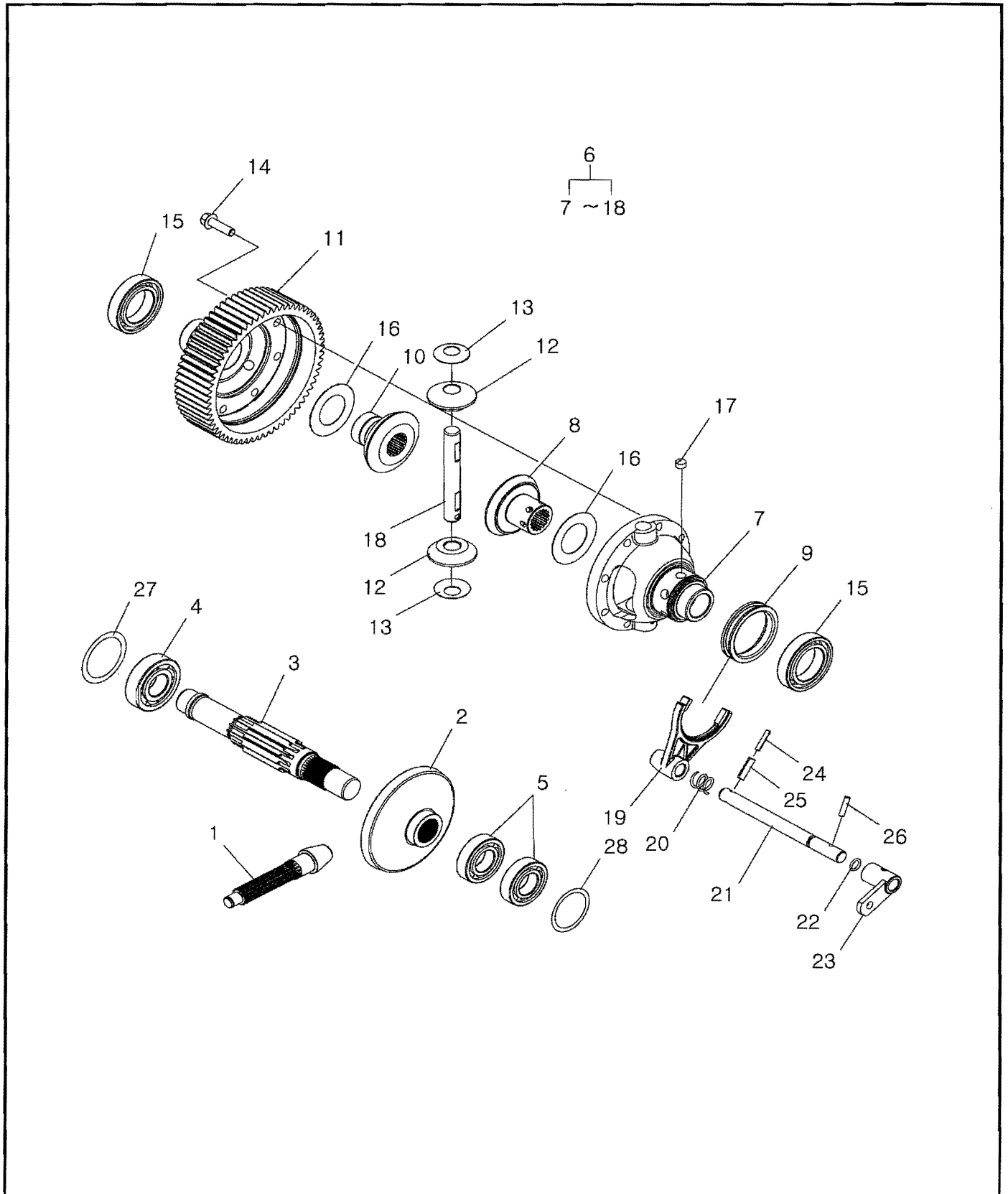
G293S01-1

HST

번호 NO.	부품번호 PART NO.	부품명 PART NAME	사양 SPEC.	수량 QTY	유효일 Effective	비고 REM.
1	40195607	LEVER-SHIFT-4WD-TRG291 4WD 축 레버		1		
2	40195605	LEVER-RANGE-SHIFT-TRG291 부변속 축 레버		1		
3	40195608	LEVER-PTO-SELECTOR-TRG291		1		
4	40195619	LEVER-RANGE-TRG293 부변속레버		1	2009-05-10	
5	40195617	LEVER-4WD-TRG293 4륜 핸드 레버		1	2009-05-10	
6	40195618	LEVER-PTO-TRG293 피티오 레버		1	2009-05-10	
7	40196976	FORK-PTO-TRG291 피티오 포크		1		
8	40197110	BOLT-RANGE SHIFT-TRG291 리머볼트축		1	2008-11-18	
9	40029197	O-RING-S801011010 오링	D10.8XW2.4	3	2006-11-30	
10	40010339	BALL-SHIFT FORK-CVG000 변속 포크 볼		1	2006-11-30	
11	40029203	O-RING-S801015010 오링	D14.8XW2.4	1	2006-11-30	
12	40011943	SPRING-TRG290 스프링	D1.6XD8.75X26.6L	1	2006-11-30	
13	40198669	SPRING-TRG292 스프링		1		
14	40012756	BALL-STEEL-A067A006 스틸 볼	D1/4	1	2006-11-30	
15	40029166	PIN-SPRING-S446062512 스프링 핀	D6X25L	3	2006-11-30	
16	40197107	RAIL-PTO SHIFT-TRG291 피티오 변속 레일		1		
17	40029261	RING-SNAP-SB10016001 스냅링	적용경D16	1	2006-11-30	

차동 장치 REAR DIFFERENTIAL

G310S01-1



차동 장치 REAR DIFFERENTIAL

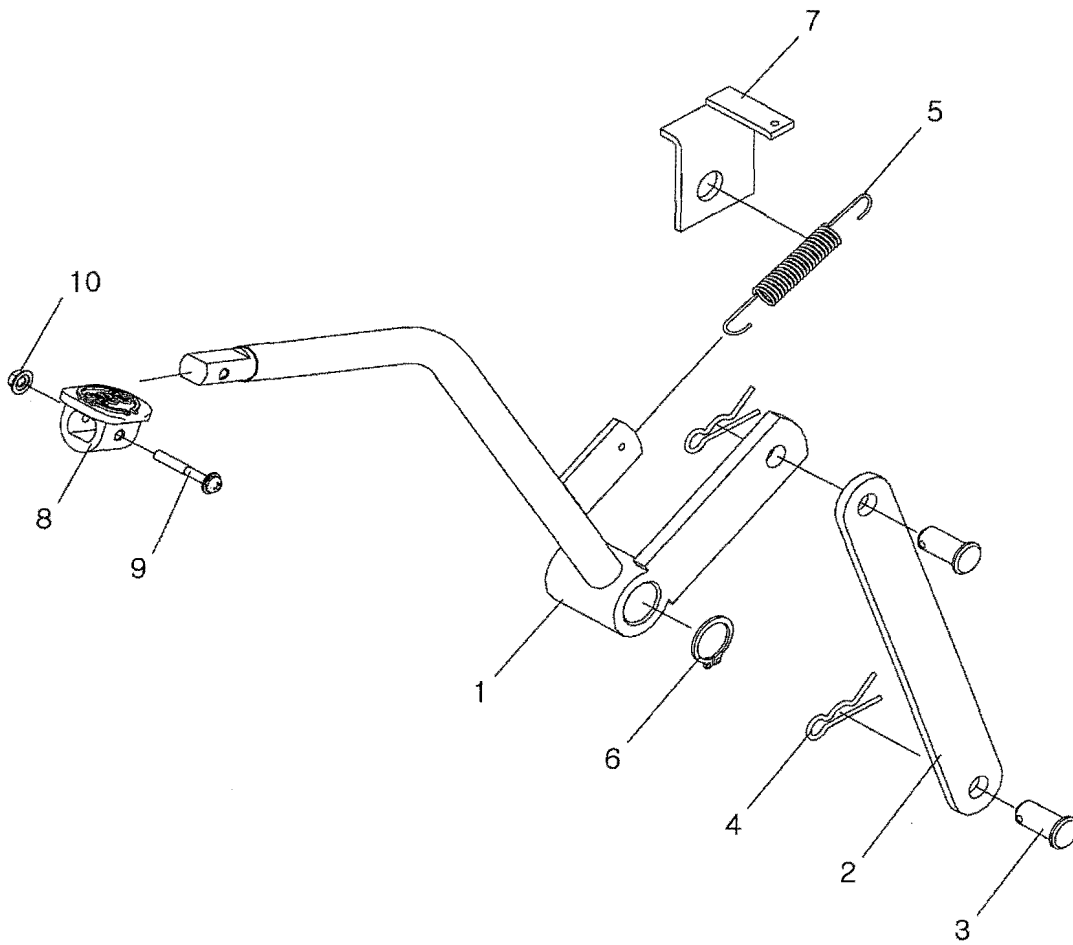
G310S01-1

번호 NO.	부품번호 PART NO.	부품명 PART NAME	사양 SPEC.	수량 QTY	유효일 Effective	비고 REM.
1	40196995	SHAFT-PINION GEAR(8T)-TRG310	피니언 기어 축	1	2008-11-18	
2	40196979	GEAR-CROWN RING(37T)-TRG310	크라운 링 기어	1		
3	40197120	SHAFT-FINAL DRV(12T)-TRG310	최종강속 피니언	1		
4	40012677	BEARING-BALL-A0863060H1	볼 베어링	1	2006-11-30	#63060H1
5	40012706	BEARING-BALL-A0862060	볼 베어링	2	2006-11-30	#62060
6	40198543	DIFF ASSY-HST REAR-G310	HST 헛 차동 조립체	1		
7	40198998	CASE-R/DIFF-TRG310	디프 케이스	1		
8	40197000	GEAR-SIDE DIFF(LH)-TRG310	디프 사이드 기어(좌)	1	2008-11-18	
9	40195609	HOLDER-R/DIFF-TRG320	디프 지지대	1	2008-11-18	
10	40197101	GEAR-SIDE DIFF(RH)-TRG310	디프 사이드 기어(우)	1		
11	40196980	GEAR-FINAL DRV(62T)-TRG481	최종강속기어	1		
12	40036061	GEAR-MATE-TRG310	메이트 기어	2	2006-11-30	OD60.62XID19.13XCD47.92
13	40012423	WASHER-THRUST-TRG970	트러스트 와셔	2	2006-11-30	OD45.07XID19.45X0.8L
14	40198667	BOLT-FLANGE(M10X35)-TRG310	플랜지 볼트	8		
15	40012699	BEARING-BALL-A0860090	볼 베어링	2	2006-11-30	#60090
16	40012426	WASHER-THRUST-TRG970	트러스트 와셔	2		OD71.44XID41.47X0.8L
17	40009888	ROLLER-TRG310	롤러	6	2006-11-30	D12
18	40195610	SHAFT-R/DIFF-TRG320		1		
19	40197102	FORK-DIFF LOCK-TRG320	차동장치 포크	1	2008-11-18	
20	40199828	SPRING-DIFF LOCK-TRG310	스프링	1	2008-11-18	
21	40195611	SHAFT-R/DIFF-LOCK-TRG320		1	2008-11-18	
22	40029199	O-RING-S801012010	오링	1	2006-11-30	D11.8XW2.4
23	40195612	ARM-R/DIFF-TRG320		1		
24	40116150	PIN-SPRING-S446052812	스프링 핀	1	2006-11-30	D5X28L
25	40029176	PIN-SPRING-S446082812	스프링 핀	1	2006-11-30	D8X28L
26	40029168	PIN-SPRING-S446062512	스프링 핀	1	2006-11-30	D6X25L
27	40012949	LINER-A0870502	외륜용라이너	AR	2006-11-30	OD71XID56X0.2T
28	40012835	LINER-A0870482	외륜용라이너	AR	2006-11-30	OD61XID50X0.2T

차동 고정 장치
DIFF-LOCK

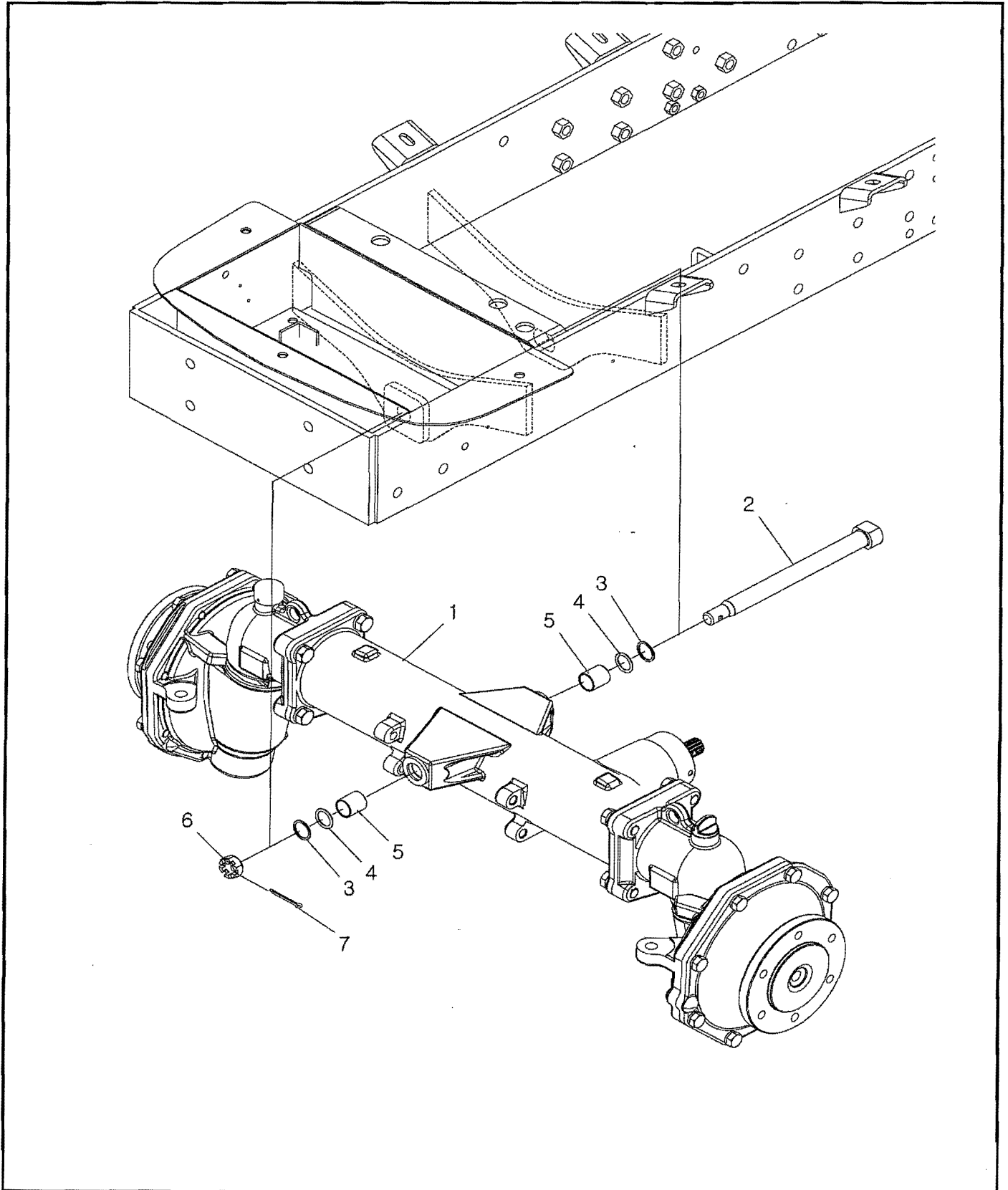
G320S01-1

HST



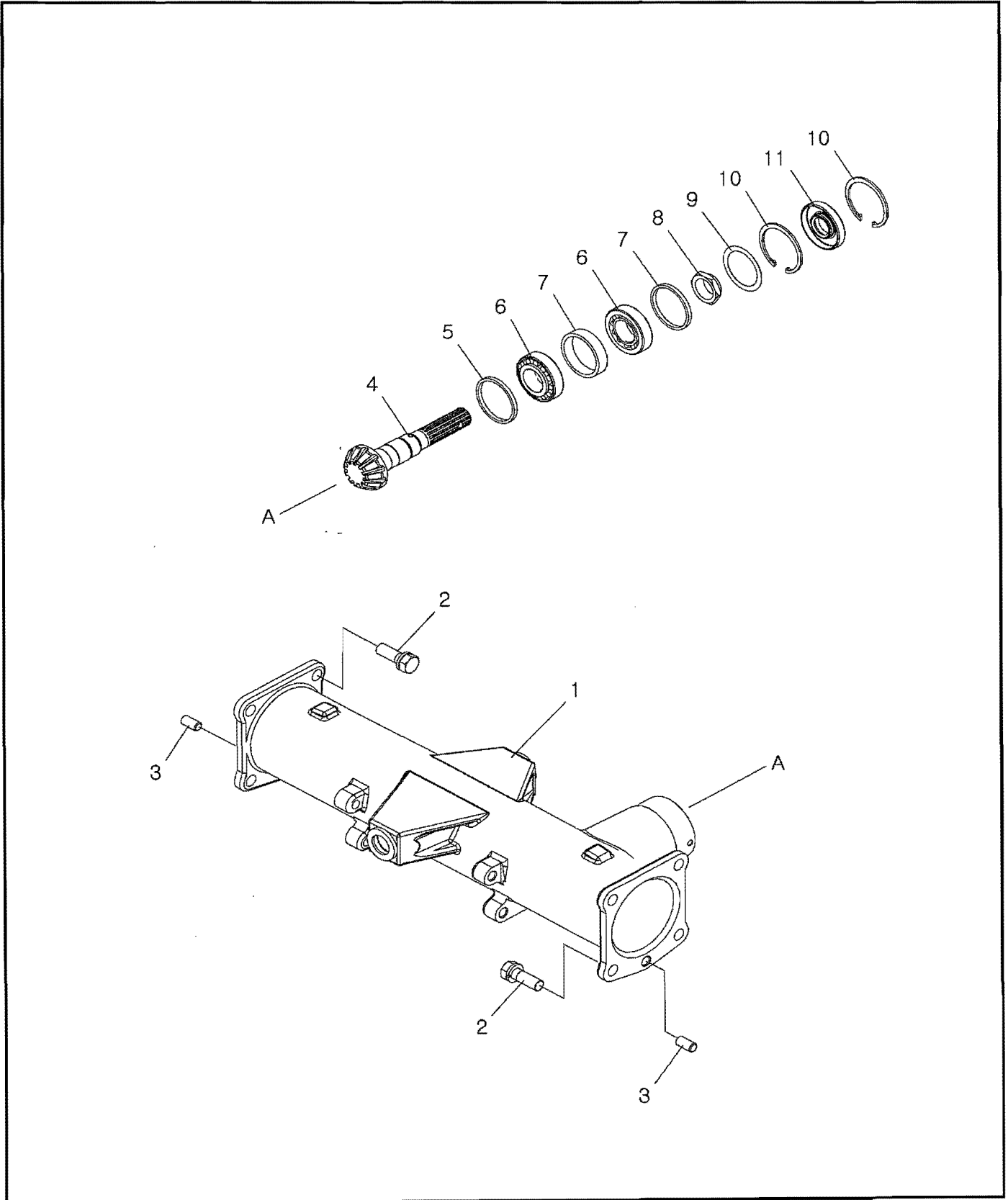
앞차축 조립체
FRONT AXLE ASSY

G400S01-1



앞차축 케이스
FRONT AXLE CASE

G400S02-1



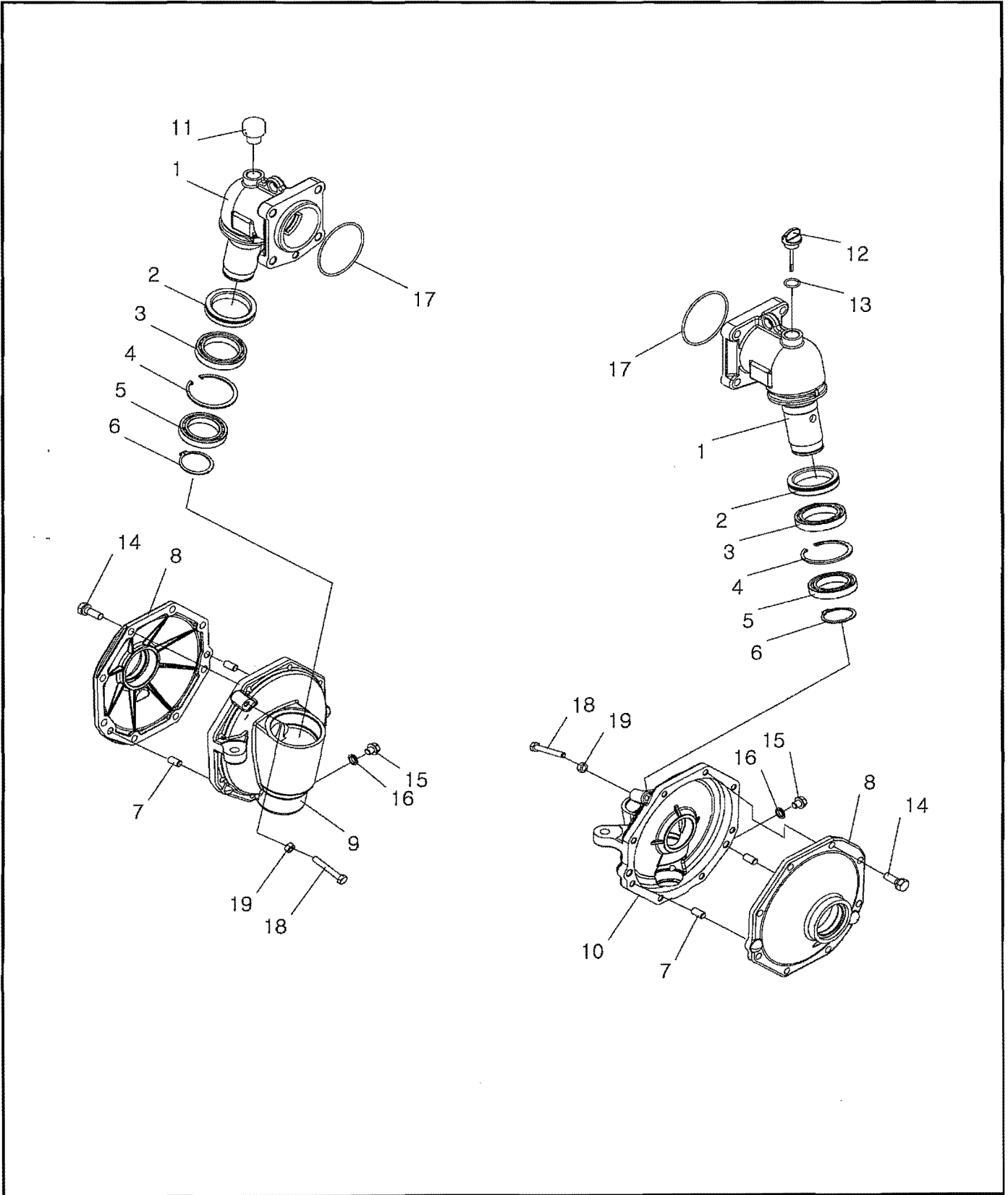
앞차축 케이스 FRONT AXLE CASE

G400S02-1

번호 NO.	부품번호 PART NO.	부품명 PART NAME	사양 SPEC.	수량 QTY	유효일 Effective	비고 REM.
1	40195024	CASE-F/AXLE-TRG400	앞차축 케이스	1	2008-11-08	
2	40206401	BOLT-HEX W/WS-S153123543	와셔 조립 볼트	8	2008-07-22	
3	40112472	PIN-PAR-S423102023	핀	2	2006-11-30	
4	40195018	PINION-RING DRV(11T)-TRG400	베벨 기어(11T)	1	2008-07-22	
5	40195045	COLLAR-TRG400	칼라	2	2008-07-22	
6	40012581	BEARING-TAPER-A0670156	테이퍼 롤라 베어링	2	2006-11-30	
7	40195040	SPACER-TRG400	스페이서	1	2008-07-22	
8	40195038	NUT-LOCK/M24-TRG400	너트 락	1	2008-07-22	
9	40195043	LINER-TRG400	라이너	5	2008-07-22	
10	40029296	RING-SNAP-S811052001	스냅링	2	2006-11-30	
11	40194976	SEAL-OIL-TRG400	오일씰	1	2008-07-22	

앞차축 케이스
FRONT AXLE CASE

G400S02-2



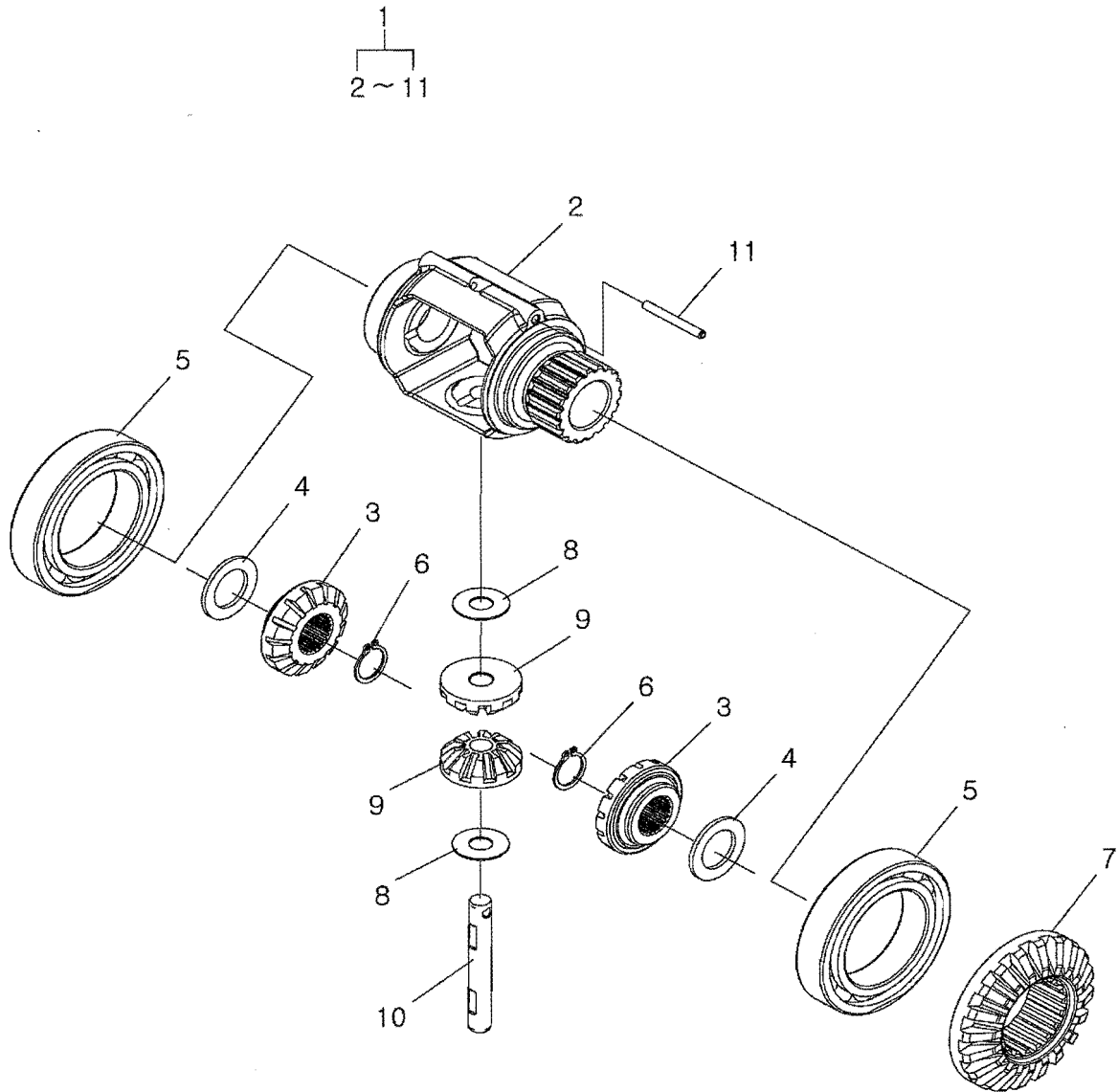
앞차축 케이스 FRONT AXLE CASE

G400S02-2

번호 NO.	부품번호 PART NO.	부품명 PART NAME	사양 SPEC.	수량 QTY	유효일 Effective	비고 REM.
1	40195025	CASE-KING PIN-TRG400	킹핀 케이스	2	2008-11-08	
2	40194978	SEAL-OIL-TRG400	오일씰	2	2008-07-22	
3	40152055	BEARING-BALL-A0869100	볼 베어링	2	2006-12-13	
4	40029300	RING-SNAP-S811068001	스냅링	2	2006-11-30	
5	40012918	BEARING-BALL-A0869090	볼 베어링	2	2006-11-30	
6	40029279	RING-SNAP-S810045001	스냅링	2	2006-11-30	
7	40112472	PIN-PAR-S423102023	핀	4	2006-11-30	
8	40195028	COVER-GEAR CASE-TRG400	기어케이스 커버	2	2008-07-22	
9	40195027	CASE-GEAR-RH-TRG400	기어 케이스(우)	1	2008-11-08	
10	40195026	CASE-GEAR-LH-TRG400	기어 케이스(좌)	1	2008-11-08	
11	40187178	BREATHER ASSY-AIR-G400	에어 브리더 조립체	1	2007-11-19	
12	40195039	PLUG-OIL-TRG400	오일 플러그	1	2008-07-22	
13	40029206	O-RING-S801018010	오링	1	2006-11-30	
14	40094010	BOLT-HEX W/WS-S153103033	볼트	16	2006-11-30	
15	40206416	BOLT-FLANGE(M10)-TRG400	플랜지 볼트	2	2008-07-22	
16	40188670	WASHER-A0667010	씰 와셔	2	2008-10-27	
17	40117144	O-RING-S802085010	오링	2	2006-11-30	
18	40079394	BOLT-HEX FT-S163085543	볼트	2	2006-11-30	
19	40028721	NUT-HEX 1 TY-S301080043	너트	2	2006-11-30	

앞차축 차동장치
FRONT DIFFERENTIAL

G400S03-1



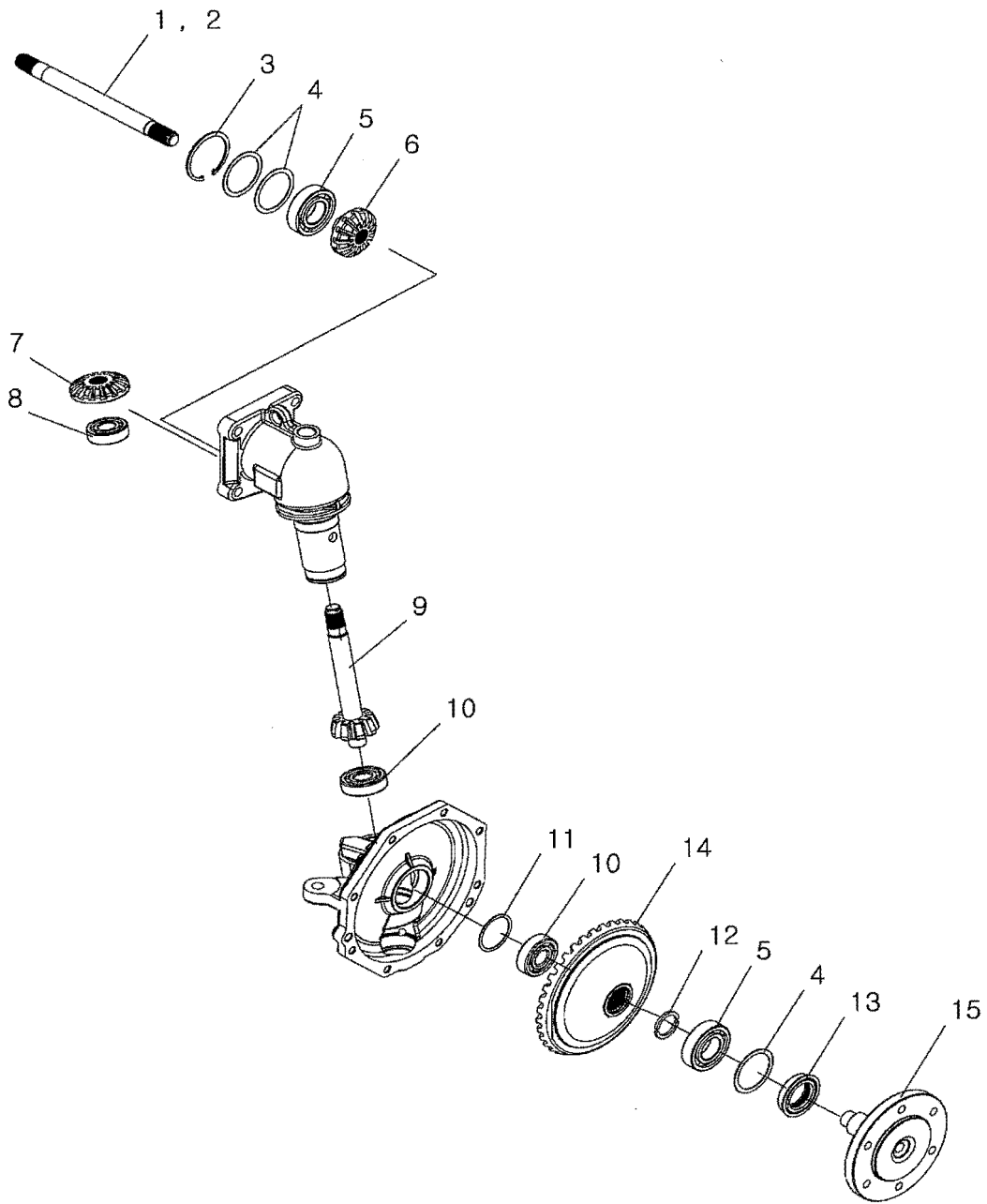
앞차축 차동장치 FRONT DIFFERENTIAL

G400S03-1

번호 NO.	부품번호 PART NO.	부품명 PART NAME	사양 SPEC.	수량 QTY	유효일 Effective	비고 REM.
1	40195016	DIFF ASSY-FRONT-G400	디프 조립체	1	2008-07-22	
2	40195020	CASE-DIFF-TRG400	디프 케이스	1	2008-07-22	
3	40195022	GEAR-DIFF SIDE(14T)-TRG400	디프 사이드 기어	2	2008-07-22	
4	40195023	LINER-DIFF GEAR-TRG400	디프 기어 라이너	2	2008-07-22	
5	40195101	BEARING-BALL-A0860100	볼베어링	2	2007-12-26	
6	40198538	RING-SNAP-SB10017001	스냅링	2	2008-03-06	
7	40195019	GEAR-RING(20T)-TRG400	베벨 기어(20T)	1	2008-07-22	
8	40205812	LINER-MATE GEAR-TRG410	디프 기어 심	2	2008-07-22	
9	40195021	GEAR-MATE(10T)-TRG400	메이트 기어(10T)	2	2008-07-22	
10	40205811	SHAFT-DIFF-TRG410	디프 축	1	2008-07-22	
11	40116112	PIN-SPRING-S446043612	스프링 핀	1	2006-11-30	

앞차축 구동장치
FRONT DRIVE

G400S04-1



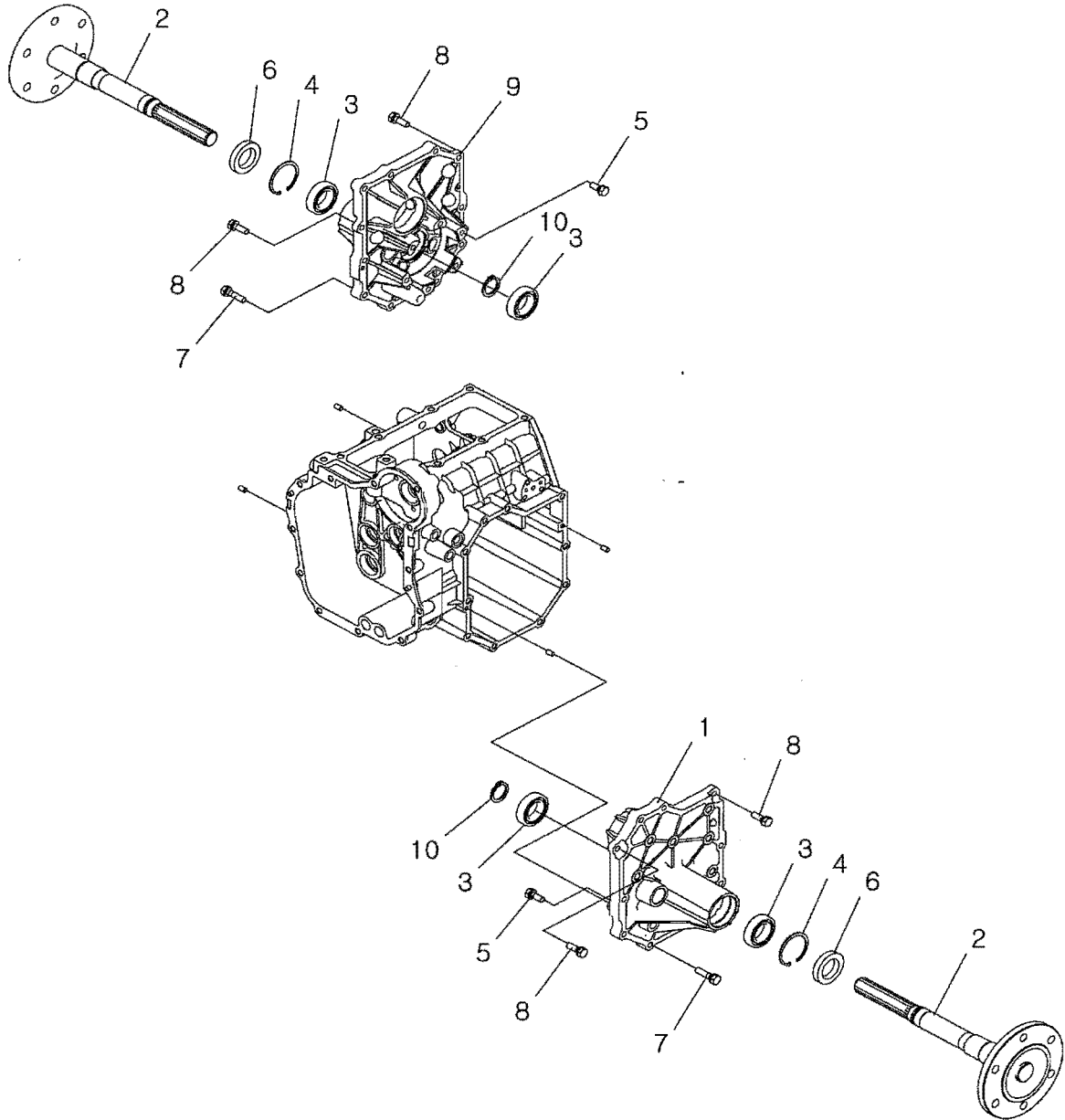
앞차축 구동장치 FRONT DRIVE

G400S04-1

번호 NO.	부품번호 PART NO.	부품명 PART NAME	사양 SPEC.	수량 QTY	유효일 Effective	비고 REM.
1	40195033	SHAFT-F/DIFF LH-TRG400 앞차축 디프축(좌)		1	2008-07-22	LH
2	40195034	SHAFT-F/DIFF RH-TRG400 앞차축 디프축(우)		1	2008-07-22	RH
3	40029299	RING-SNAP-S811062001 스냅링	적용경D62	2	2006-11-30	
4	40195047	WASHER-THRUST-TRG400 라이너	OD60.8XID50X1T	3	2008-07-22	
5	40012706	BEARING-BALL-A0862060 볼 베어링	#62060	6	2006-11-30	
6	40195029	GEAR-BEVEL(13T)-TRG400 베벨기어(13T)	13T	2	2008-07-22	
7	40195030	GEAR-BEVEL(15T)-TRG400 베벨기어(15T)	15T	2	2008-07-22	
8	40012702	BEARING-BALL-A0862040 볼 베어링	#62040	2	2006-11-30	
9	40195031	GEAR-BEVEL(9T)-TRG400 베벨기어(9T)	9T	2	2008-11-08	
10	40012714	BEARING-BALL-A0863040 볼 베어링	#63040	4	2006-11-30	
11	40195046	WASHER-THRUST-TRG400 라이너	OD52.8XID42X1T	2	2008-07-22	
12	40195041	COLLAR-SET-TRG400 세트칼라		4	2008-07-22	
13	40194977	SEAL-OIL-TRG400 오일씰	ID35XOD52X12	2	2008-07-22	
14	40195032	GEAR-BEVEL(38T)-TRG400 베벨기어(38T)	38T	2	2008-07-22	
15	40195035	SHAFT-F/AXLE-TRG400 앞 차축		2	2008-07-22	

뒷차축 최종구동
REAR AXLE

G480S01-1



뒷차축 최종구동
REAR AXLE

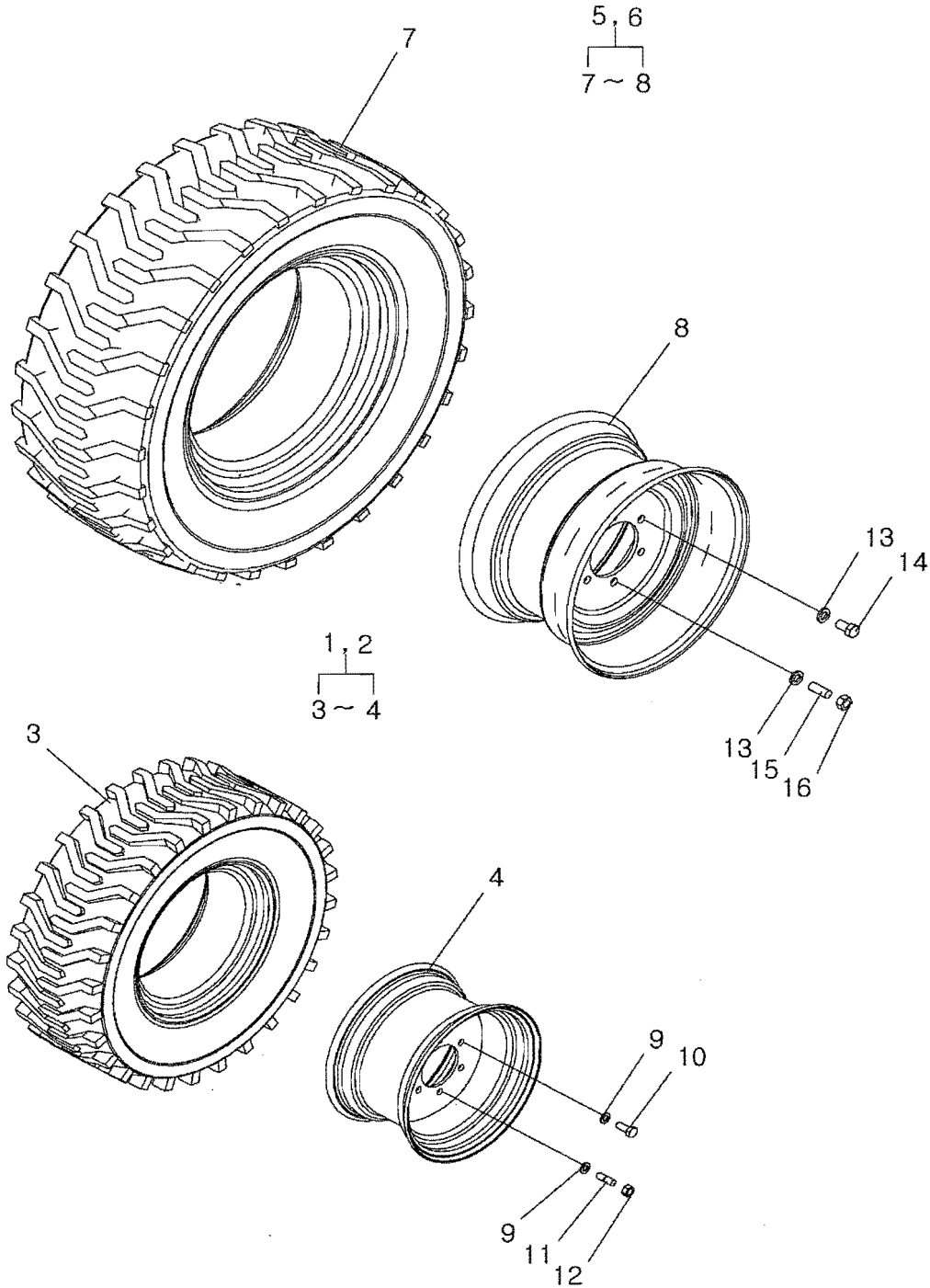
G480S01-1

번호 NO.	부품번호 PART NO.	부품명 PART NAME	사양 SPEC.	수량 QTY	유효일 Effective	비고 REM.
1	40197122	CASE-FINAL DRIVE(LH)-TRG480 최종구동케이스		1	2008-11-18	
2	40197119	SHAFT-FINAL DRV-TRG481 최종강속 피니어		2	2008-11-18	
3	40012916	BEARING-BALL-A0860070 볼 베어링	#60070	4	2006-11-30	
4	40029299	RING-SNAP-S811062001 스냅링	적용경D62	2	2006-11-30	
5	40028948	BOLT-HEX W/WS-S154102533 볼트	M10XP1.25X25L	12	2006-11-30	
6	40210229	SEAL-OIL-A0651404-TRG481 오일 씬		2	2008-11-18	
7	40028952	BOLT-HEX W/WS-S154104533 볼트	M10XP1.25X45L	17	2006-11-30	
8	40028949	BOLT-HEX W/WS-S154103033 볼트	M10XP1.25X30L	4	2006-11-30	
9	40196997	CASE-FINAL DRIVE(RH)-TRG480 최종구동케이스		1		
10	40210228	RING-SNAP-TRG481 스냅링		2	2008-11-18	

앞,뒤 타이어
FRONT & REAR WHEEL(TIRE)

G490S01-2

23x8.5-12/12-16.5



앞,뒤 타이어 FRONT & REAR WHEEL(TIRE)

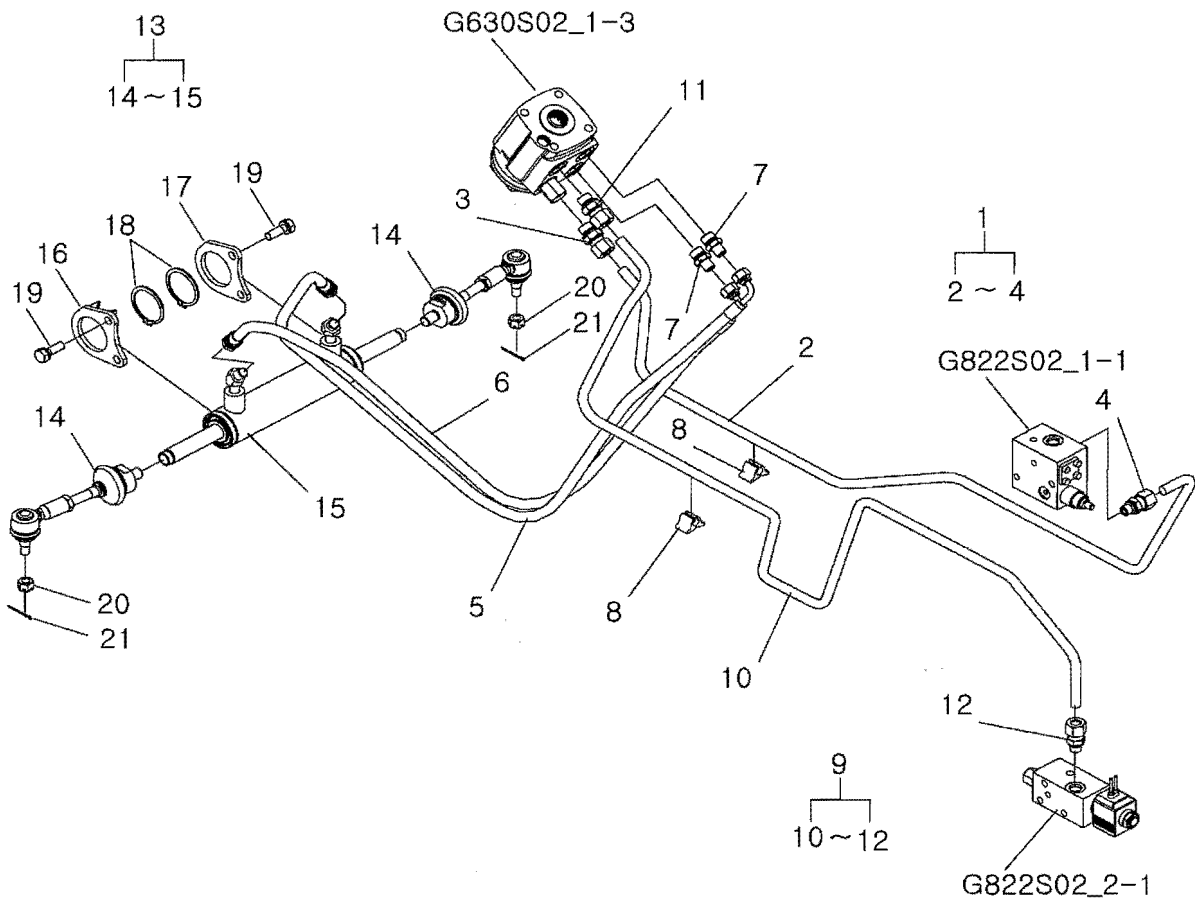
G490S01-2

23x8.5-12/12-16.5

번호 NO.	부품번호 PART NO.	부품명 PART NAME	사양 SPEC.	수량 QTY	유효일 Effective	비고 REM.
1	20108713	TIRE ASSY-23X8.5-12/L-G490	타이어 조합체(좌)	1	2008-10-24	
2	20108714	TIRE ASSY-23X8.5-12/R-G490	타이어 조합체(우)	1	2008-10-24	
3	40196674	TIRE-23X8.50-12-TRG490	타이어	1	2008-02-19	
4	40196676	WHEEL ASSY-W7X12-TRG490	휠 조립체(W7X12)	1	2008-02-19	
5	20108715	TIRE ASSY-12X16.5/L-G490	타이어 조합체(좌)	1	2008-10-24	
6	20108716	TIRE ASSY-12X16.5/R-G490	타이어 조합체(우)	1	2008-10-24	
7	40196675	TIRE-12X16.5-TRG490	타이어	1	2008-02-19	
8	40196677	WHEEL ASSY-W9.75X16.5-TRG490	바퀴 조립체	1	2008-02-19	
9	40029551	WASHER-SPR-S361120013	스프링 와셔	12	2006-11-30	O.D21.5X1.D12.2X3T
10	40077348	BOLT-HEX-S103123043	볼트	8	2006-11-30	M12X1.25PX30L
11	40095244	BOLT-STUD-S167122523	스터드 볼트	4	2006-11-30	M12XP1.25X25L
12	40028748	NUT-HEX 1 TY-S302120043	너트	4	2006-11-30	M12X1.25P
13	40029555	WASHER-SPR-S361160013	와셔	12	2006-11-30	O.D28X1.D16.2X4T
14	40029474	BOLT-HEX-S103163043	볼트	8	2006-11-30	M16X1.5PX30L
15	40029014	BOLT-STUD-S167162523	스터드 볼트	4	2006-11-30	M16XP1.5X25L
16	40028752	NUT-HEX 1 TY-S302160043	너트	4	2006-11-30	M16X1.5P

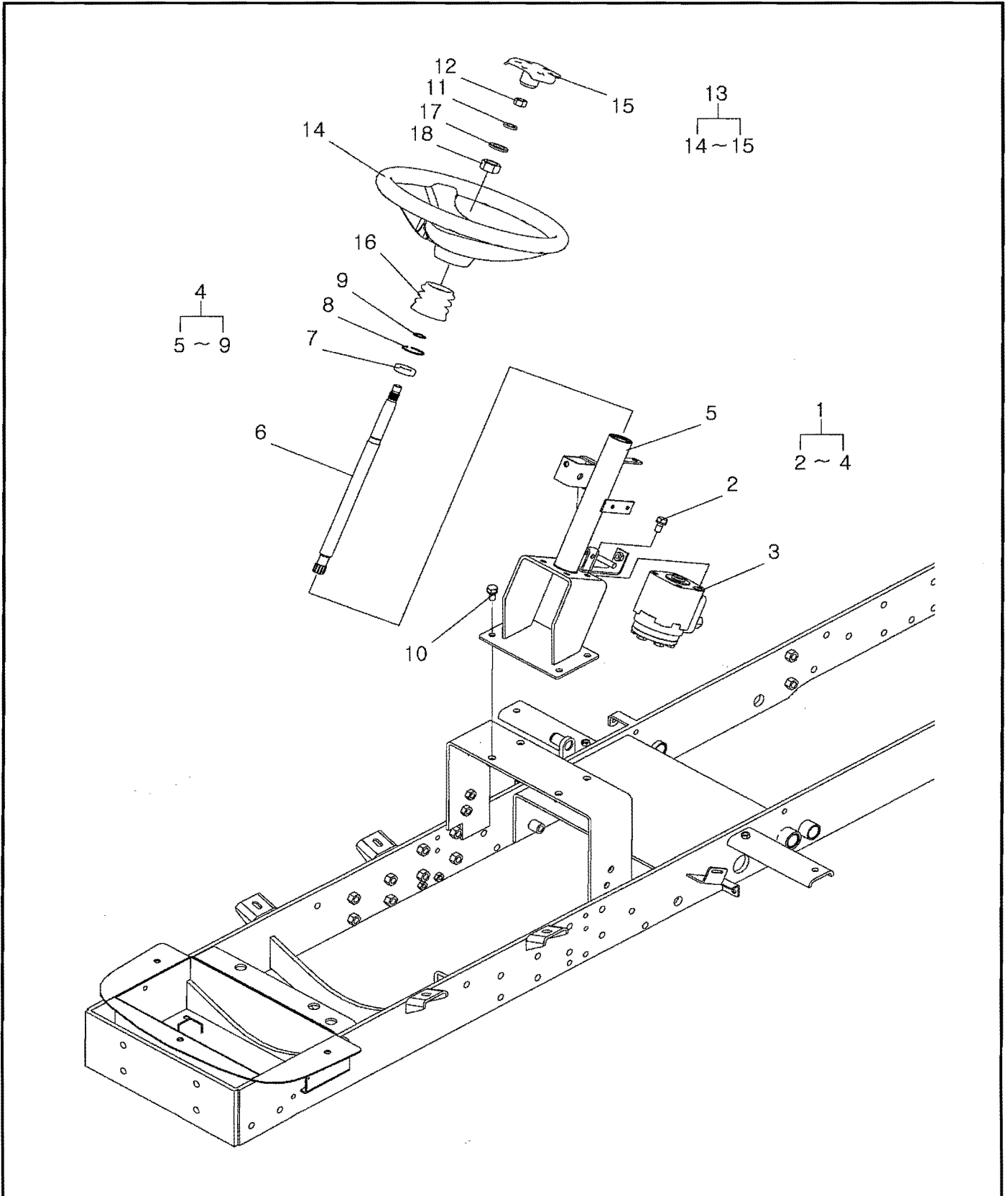
조향 실린더 및 라인
STEERING CYLINDER & LINES

G630S01-1



조향 휠 및 칼럼
STEERING WHEEL & COLUMN

G630S02-1



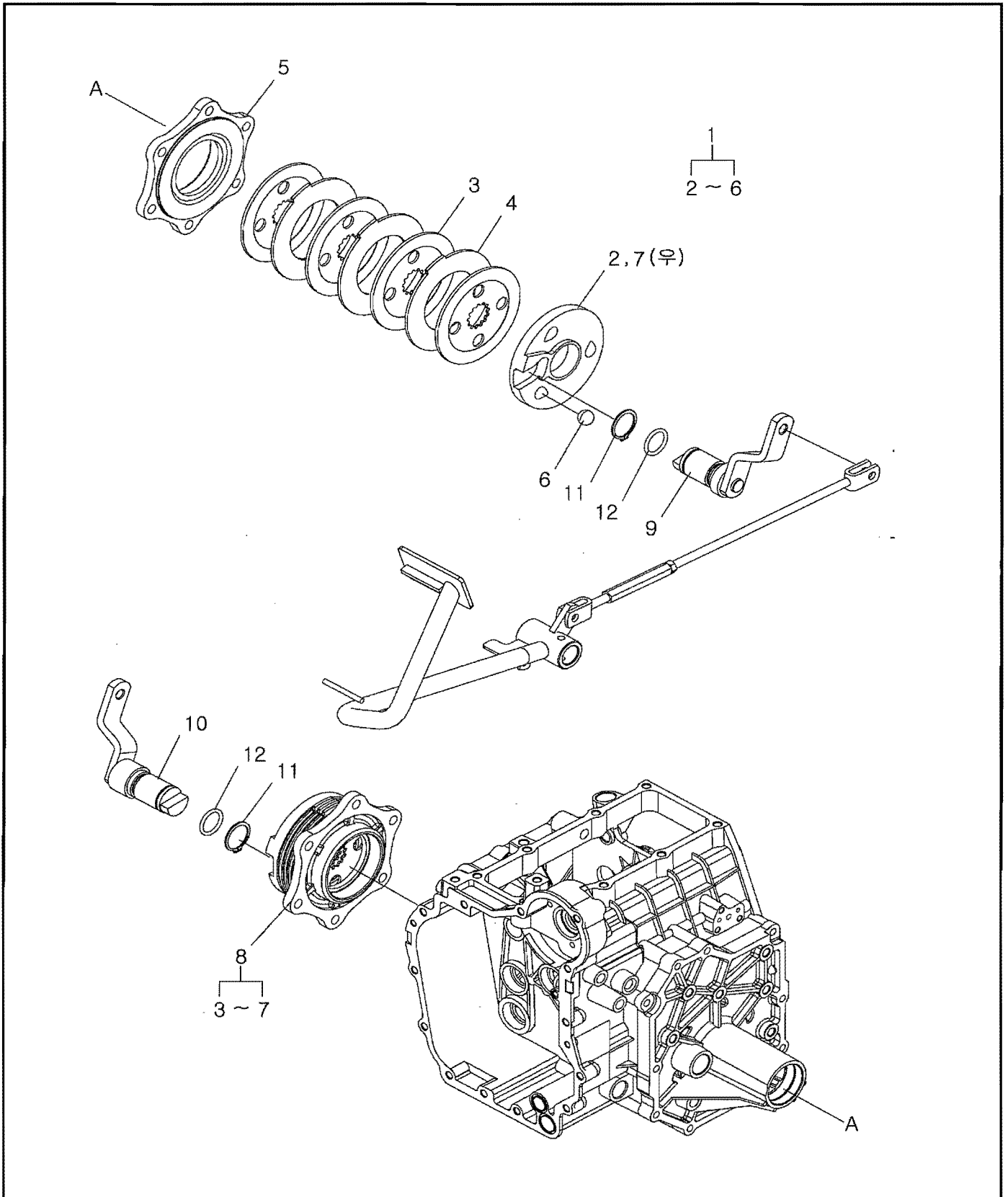
조향 휠 및 칼럼 STEERING WHEEL & COLUMN

G630S02-1

번호 NO.	부품번호 PART NO.	부품명 PART NAME	사양 SPEC.	수량 QTY	유효일 Effective	비고 REM.
1	20107783	STEERING SUB ASSY-G630	조향 서브 조립체	1	2008-08-26	
2	40028947	BOLT-HEX W/WS-S154102033	볼트	4	2006-11-30	M10XP1.25X20L
3	40194288	UNIT-STEERING-TRG630	조향유니트	1	2008-08-26	
4	40194287	COLUMN ASSY-STEERING-G630	조향컬럼조립체	1	2008-08-26	
5	40194286	SUPPORT-STEERING UNIT-TRG630	조향유니트 서포트	1	2008-08-26	
6	40194285	SHAFT-STEERING CTRL-TRG630	조향컨트롤축	1	2008-08-26	
7	40012932	BEARING-BALL-A0869044	볼 베어링	1	2006-11-30	#69044
8	40029293	RING-SNAP-S811037001	스냅링	1	2006-11-30	객용경D37
9	40029265	RING-SNAP-S810020001	스냅링	1	2006-11-30	객용경D20
10	40028947	BOLT-HEX W/WS-S154102033	볼트	4	2006-11-30	M10XP1.25X20L
11	40029553	WASHER-SPR-S361140013	스프링 와셔	1	2006-11-30	O.D24.5X1.D14.2X3.5T
12	40029051	NUT-HEX SMALL-S314140013	너트	1	2006-11-30	M14XP1.5
13	40194135	WHEEL ASSY-STEERING-G630	조향휠조립체	1	2008-08-26	
14	40194136	WHEEL-STEERING-TRG630	조향휠	1	2008-11-26	
15	40194137	CAP-WHEEL-TRG630	조향휠 캡	1	2008-11-26	
16	40007532	COVER-RUBBER-TRG630	SCS15-CO	1	2006-11-30	ID52
17	40028163	WASHER-PLN-S363200013	평와셔	1	2006-11-30	O.D34XI.D21X3T
18	40029035	NUT-HEX-S306200043	너트	1	2006-11-30	M20XP1.5

브레이크
BRAKE

G650S01-1



브레이크 BRAKE

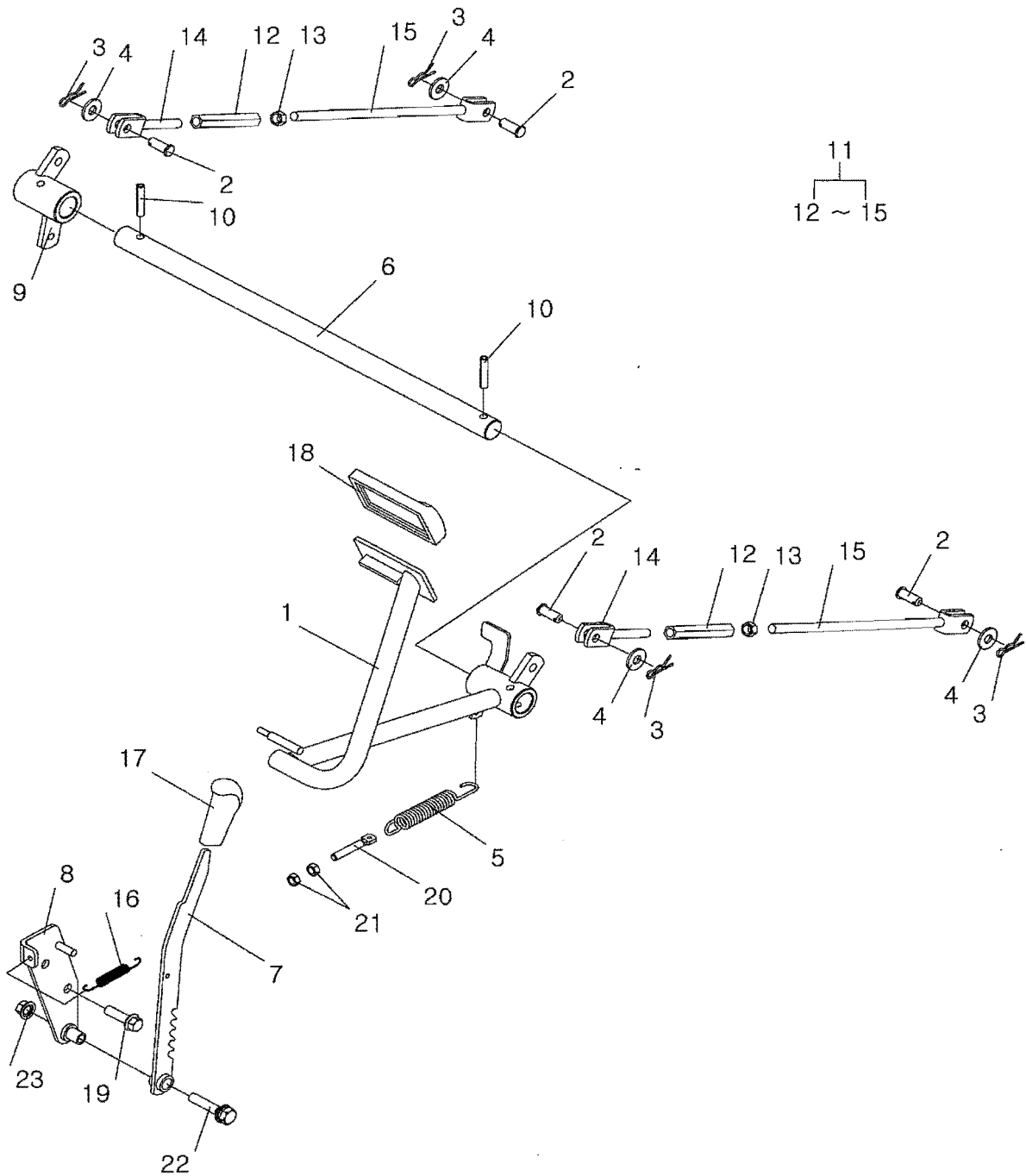
G650S01-1

번호 NO.	부품번호 PART NO.	부품명 PART NAME	사양 SPEC.	수량 QTY	유효일 Effective	비고 REM.
1	40198665	BRAKE ASSY-LH-TRG650 브레이크 조립체(좌)		1	2008-11-18	
2	40198660	PLATE-CAM(LH)-TRG650 캠 플레이트(좌)		1	2008-11-18	
3	40198663	PLATE-PRESSURE-TRG650 압력판		4	2008-11-18	
4	40198664	PLATE-FRICTION-TRG650 마찰 판		3	2008-11-18	
5	40198662	HOLDER-BEARING-TRG650 베어링 지지대		1	2008-11-18	
6	40198668	BALL-STEEL(A067A016)-TRG650 스틸 볼		3	2008-11-18	
7	40198661	PLATE-CAM(RH)-TRG650 캠 플레이트(우)		1	2008-11-18	
8	40198666	BRAKE ASSY-RH-TRG650 브레이크 조립체(우)		1	2008-11-18	
9	40195616	ARM-BRAKE-LH-TRG650 브레이크 암		1	2008-11-18	
10	40195615	ARM-BRAKE-RH-TRG650 브레이크 암		1	2008-11-18	
11	40029273	RING-SNAP-S810030001 스냅링	적용경D30	2	2006-11-30	
12	40029210	O-RING-S801024010 오링	D23.7XW3.5	2	2006-11-30	

브레이크 페달 BRAKE PEDALS

G670S01-1

HST



브레이크 페달 BRAKE PEDALS

G670S01-1

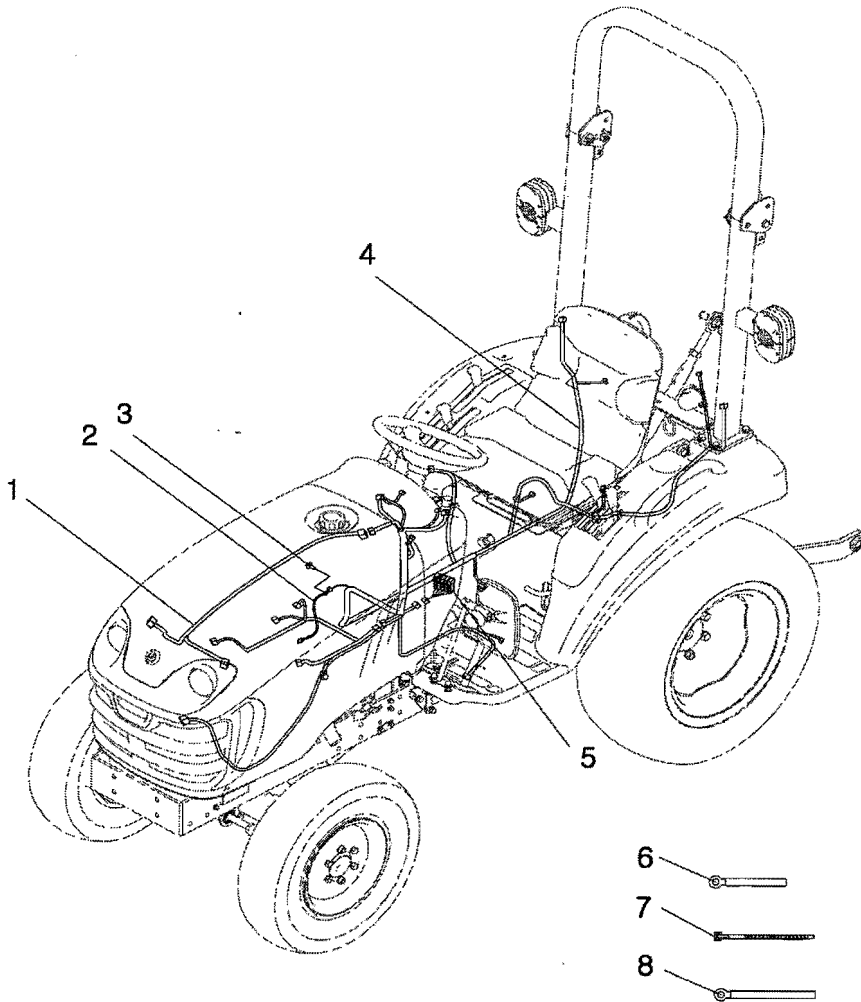
HST

번호 NO.	부품번호 PART NO.	부품명 PART NAME	사양 SPEC.	수량 QTY	유효일 Effective	비고 REM.
1	40194861	PEDAL-BRAKE-TRG670	브레이크 페달	1		
2	40113928	PIN-HEAD-S427102513	헤드핀	4	2006-11-30	
3	40029132	PIN-SNAP-S443100013	스냅핀	4	2006-11-30	
4	40028198	WASHER-PLN-S365102613	와셔	4	2006-11-30	
5	40011962	SPRING-TRG670	스프링	1	2006-11-30	
6	40194866	SHAFT-BRAKE PEDAL-TRG670	브레이크 페달 축	1	2008-11-18	
7	40194863	LEVER-PARKING-TRG670	주차 브레이크 레버	1		
8	40194864	BRACKET-PARKING LEVER-TRG670	주차 레버 브라켓	1	2009-03-15	
9	40194865	ARM-BRAKE-TRG670	브레이크 암	1	2008-11-18	
10	40029179	PIN-SPRING-S446084012	스프링 핀	2	2006-11-30	
11	40210767	ROD ASSY-BRAKE-G670	브레이크 로드 조립체	2	2008-11-18	
12	40009515	ADJUSTER-CONTROL-TRG260	조정용 어저스터	1	2006-11-30	
13	40029047	NUT-HEX SMALL-S314100013	너트	1	2006-11-30	
14	40011928	ROD-BRAKE-TRG670	브레이크 로드	1	2006-11-30	
15	40196608	ROD-BRAKE-TRG670	브레이크 로드	1	2008-11-18	
16	40205707	SPRING-CRUISE CTRL-TRG292	스프링	1	2008-08-27	
17	40008929	GRIP-AUX LEVER-TRG827	보조 유압 레버 손잡	1	2008-01-31	
18	40007382	PAD-PEDAL-TRG670	페달 패드	1	2006-11-30	
19	40198667	BOLT-FLANGE(M10X35)-TRG310	플랜지 볼트	2		
20	40012133	BOLT-ADJUST-TRG260	조정볼트	1	2006-11-30	
21	40029040	NUT-HEX SMALL-S313080013	너트	2	2006-11-30	
22	40094709	BOLT-HEX W/WS-S156105033	볼트	1	2006-11-30	
23	40029079	NUT-FLANGE-S346100013	플랜지 너트	1	2006-11-30	

전기 배선
ELECTRICAL WIRING

G730S01-1

ASAE



전기 배선 ELECTRICAL WIRING

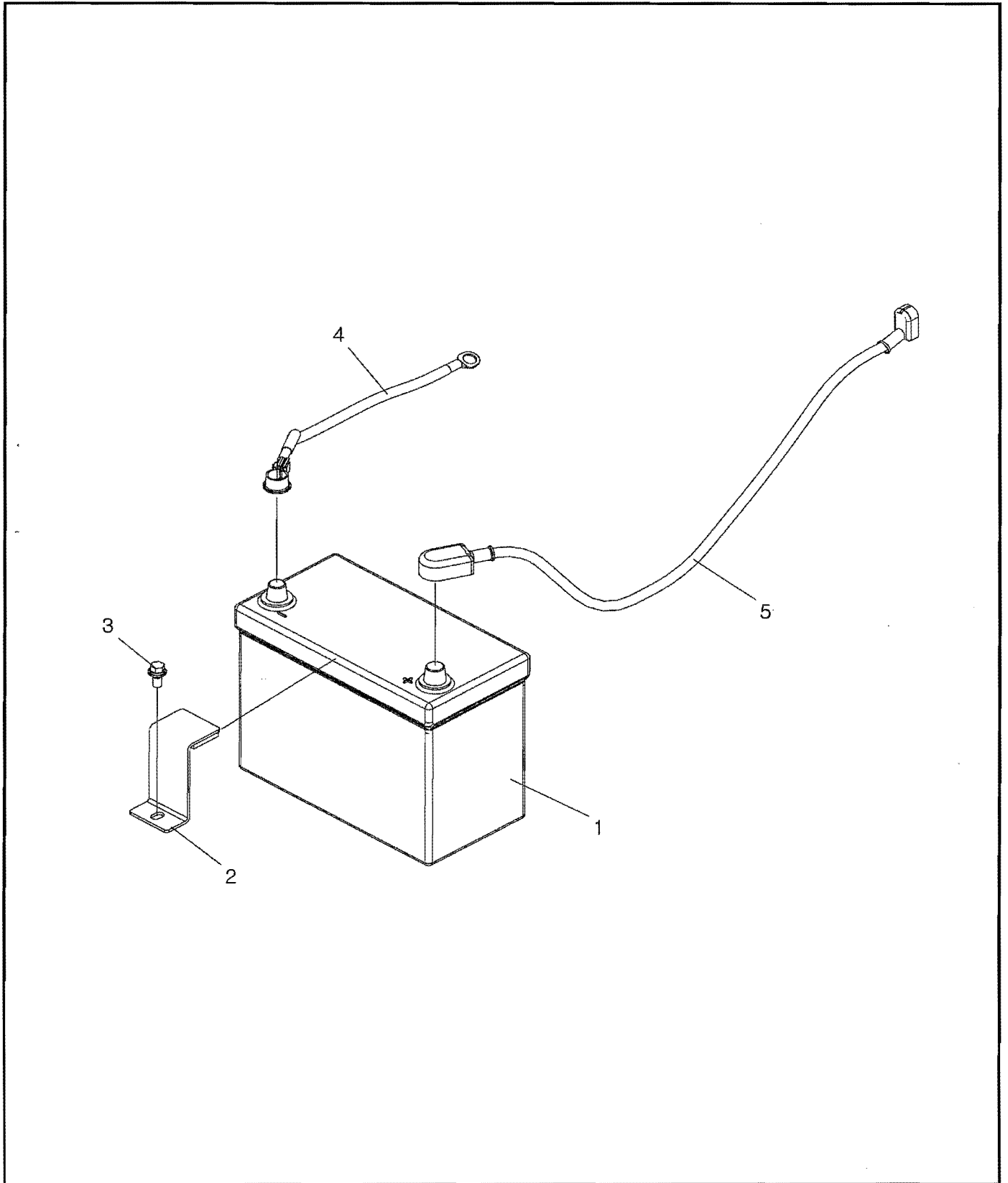
G730S01-1

ASAE

번호 NO.	부품번호 PART NO.	부품명 PART NAME	사양 SPEC.	수량 QTY	유효일 Effective	비고 REM.
1	40196931	HARNESS-FRONT LIGHT(J)-TRG730 전조등배선		1	2008-09-01	
2	40007141	HARNESS-EARTH-TRG730 접지 배선		1	2006-11-30	
3	40029008	BOLT-HEX W/WS-S159082533 볼트	M8XP1.25X25L	1	2006-11-30	
4	40197105	HARNESS-MAIN(ASAE)-TRG730 메인 배선		1	2008-10-24	
5	40196398	HARNESS-ENGINE(S3L)-TRG730 엔진 배선		1	2008-09-11	
6	40012733	CLAMP-A0640103 클램프	10WX140L	2	2006-11-30	
7	40012938	BAND-WIRE-A0640082 와이어 밴드	210LX5W	10	2006-11-30	
8	40012735	CLAMP-A0640015 클램프	10WX95L	1	2006-11-30	

축전지
BATTERY

G740S01-1



축전지 BATTERY

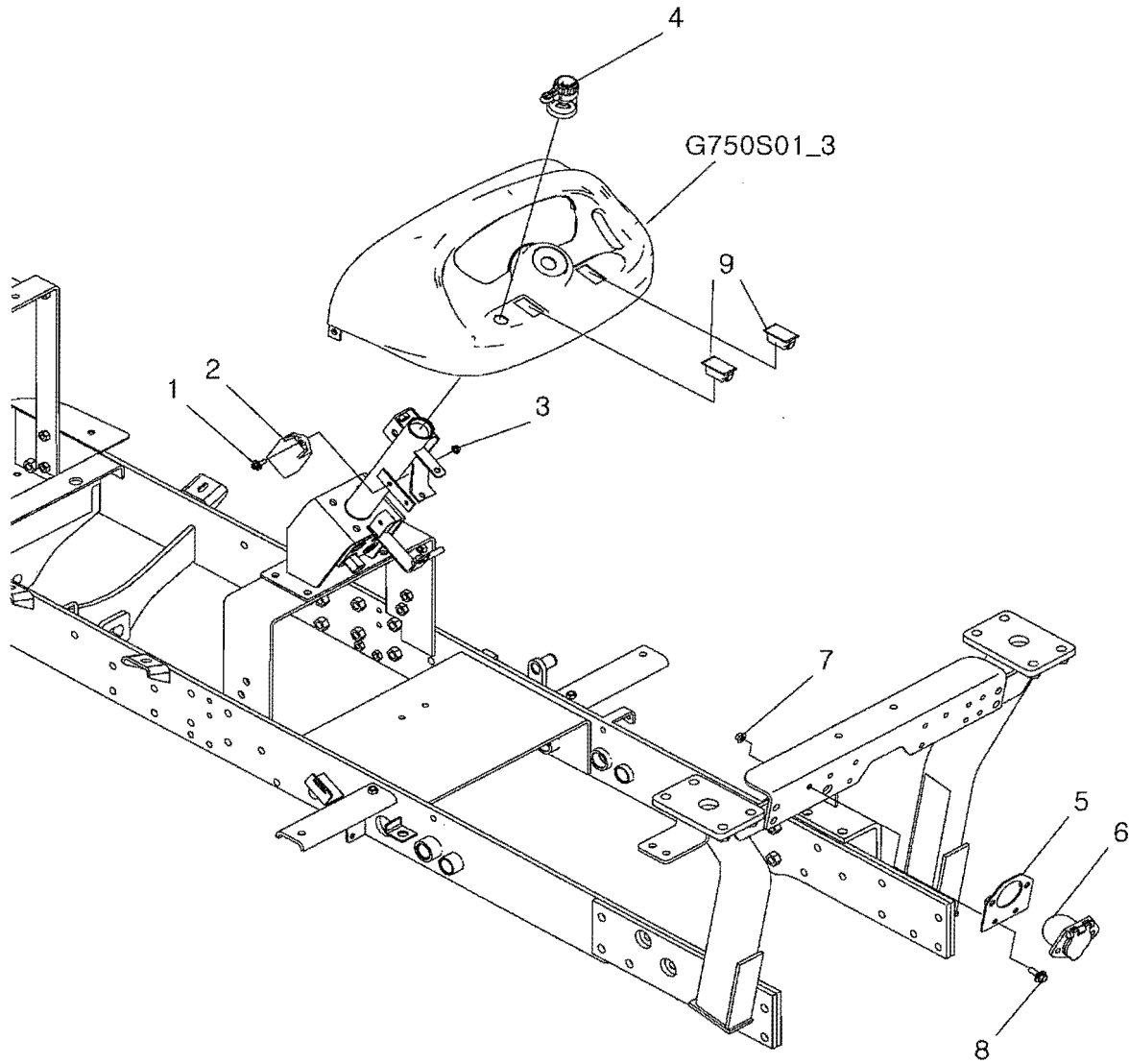
G740S01-1

번호 NO.	부품번호 PART NO.	부품명 PART NAME	사양 SPEC.	수량 QTY	유효일 Effective	비고 REM.
1	40196657	BATTERY-45AH(36AH)-TRG740 밧데리	36AH/5HR(45AH/20HR)	1	2008-08-25	
2	40196081	CLAMP-BATTERY-TRG740 밧데리 클램프		1	2008-09-01	
3	40028971	BOLT-HEX W/WS-S155082033 볼트	M8XP1.25X20L	1	2006-11-30	
4	40196814	CABLE-BATTERY(-)-TRG740 밧데리 케이블(-)	20SQ	1	2008-09-01	
5	40196813	CABLE-BATTERY(+)-TRG740 밧데리 케이블(+)	20SQ	1	2008-09-11	

계기 판넬
METER PANEL

G750S01-2

ASAE



계기 판넬 METER PANEL

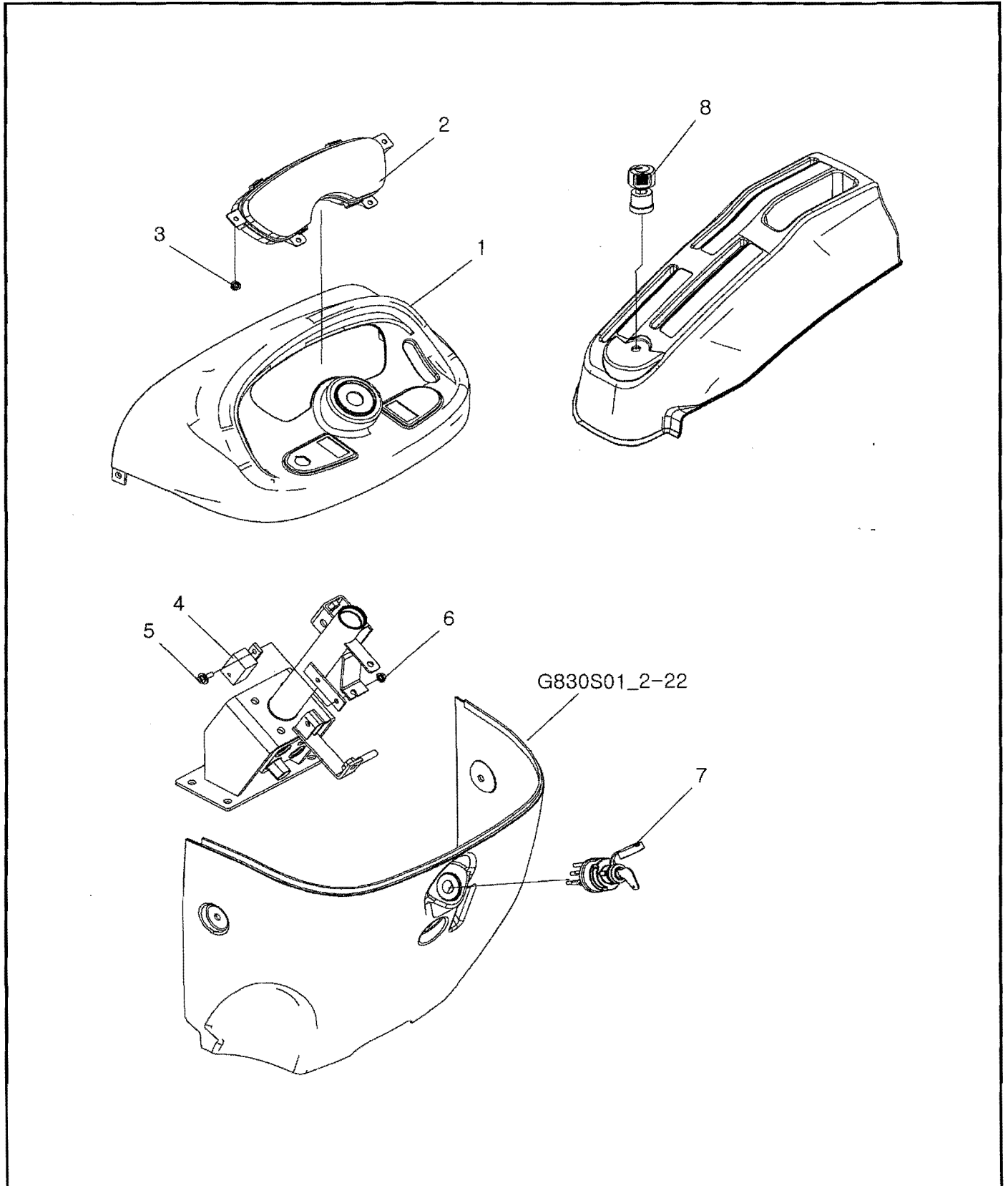
G750S01-2

ASAE

번호 NO.	부품번호 PART NO.	부품명 PART NAME	시양 SPEC.	수량 QTY	유효일 Effective	비고 REM.
1	40029000	BOLT-HEX W/WS-S159062033 볼트	M6XP1X20L	1	2006-11-30	
2	40196911	UNIT-FLASHER(ASAE)-TRG750	ASAE	1	2008-10-24	
3	40029073	NUT-FLANGE-S345060013 플랜지 너트	M6XP1	1	2006-11-30	
4	40194373	SWITCH-COMBI-TRG750 조합 스위치		1	2008-09-01	
5	40012304	BRACKET-7P(ASAE)-TRG750 7극 커넥터 브라켓	2.3T	1	2006-11-30	
6	40007081	CONNECTOR ASSY-7P(ASAE)-TRG730 7극 커넥터 조립체		1	2006-11-30	
7	40029068	NUT-FLANGE-S343080013 플랜지 너트	M8XP1.25	2	2006-11-30	
8	40029008	BOLT-HEX W/WS-S159082533 볼트	M8XP1.25X25L	2	2006-11-30	
9	40032534	COVER-SWITCH HOLE-TRG750 스위치커버		2	2006-11-30	

계기 판넬
METER PANEL

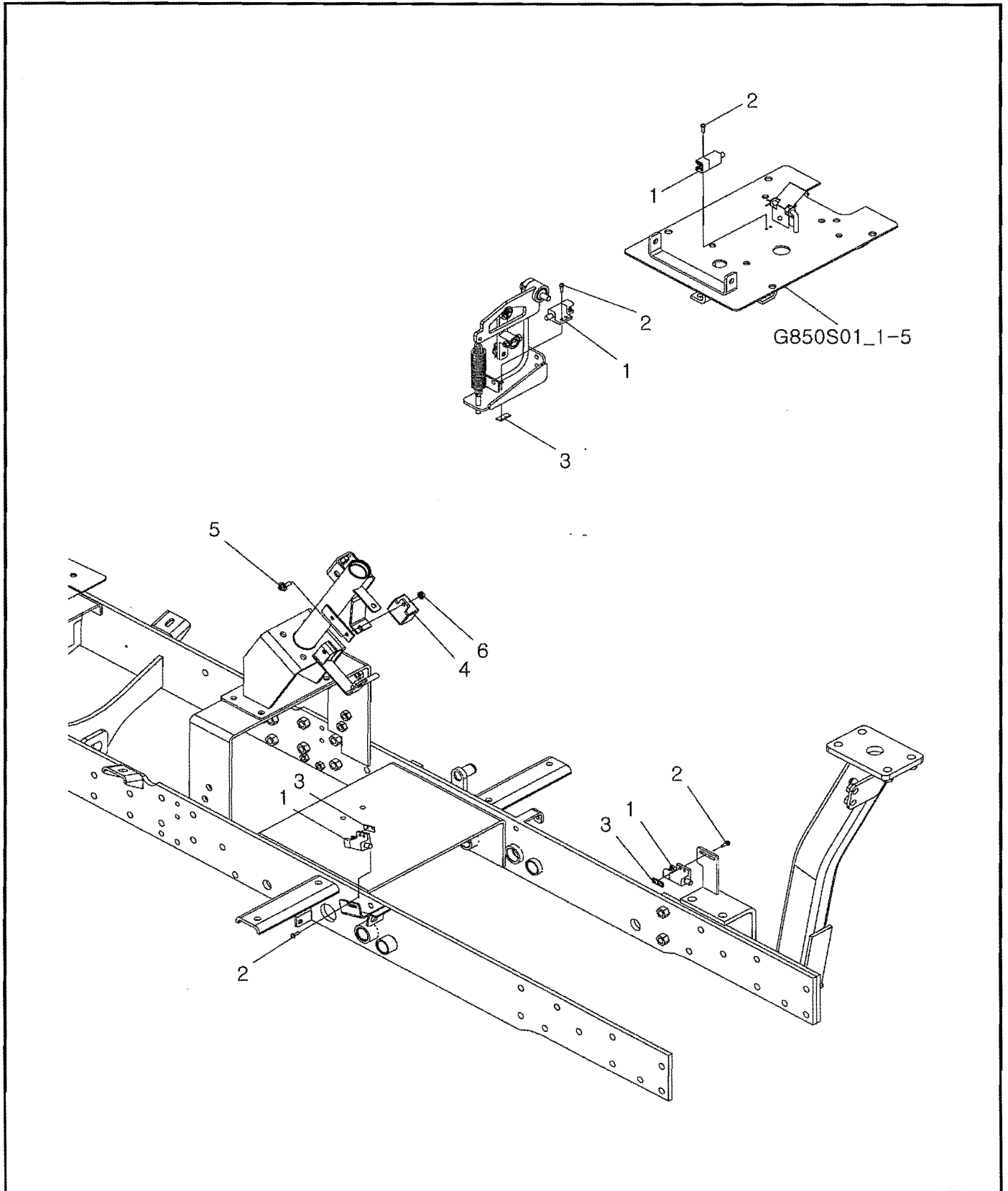
G750S01-3



계기 판넬
METER PANEL

G750S01-4

HST,ASAE



계기 판넬 METER PANEL

G750S01-4

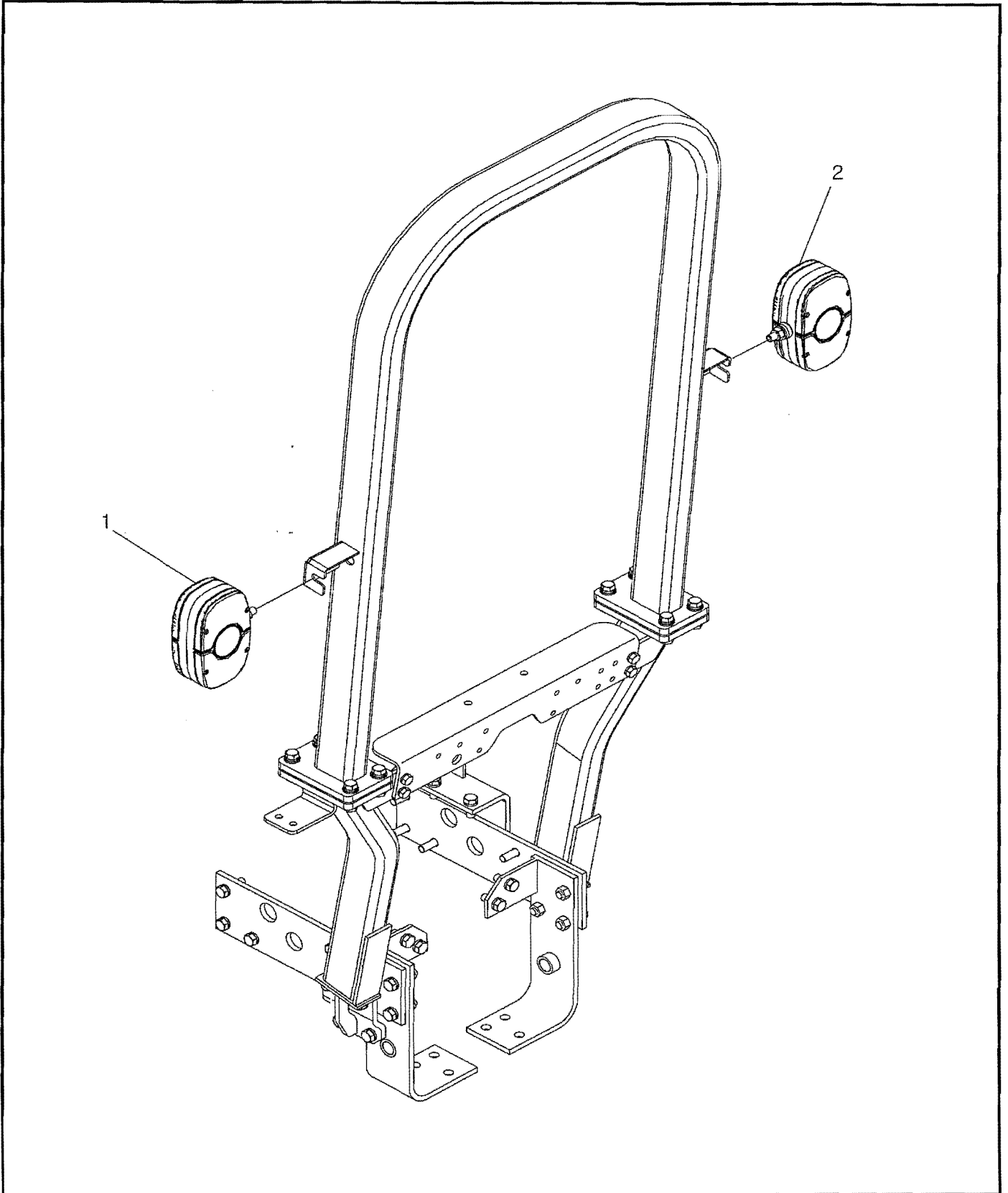
HST,ASAE

번호 NO.	부품번호 PART NO.	부품명 PART NAME	사양 SPEC.	수량 QTY	유효일 Effective	비고 REM.
1	40195597	SWITCH-PLUNGER(NO/NO)-TRG750	DELTA 6400-02	4	2008-09-01	
2	40028707	SCREW-W/SP&PL WS-S227401611	M4X0.7PX16L	8	2006-11-30	스크류
3	40196079	BRACKET-SWITCH(DELTA)-TRG750		3	2008-09-01	스위치 브라켓
4	40198043	RELAY-TWIN-TRG750		1	2008-09-01	
5	40029000	BOLT-HEX W/WS-S159062033	M6XP1X20L	1	2006-11-30	볼트
6	40029073	NUT-FLANGE-S345060013	M6XP1	1	2006-11-30	플랜지 너트

램프
LAMP

G760S01-1

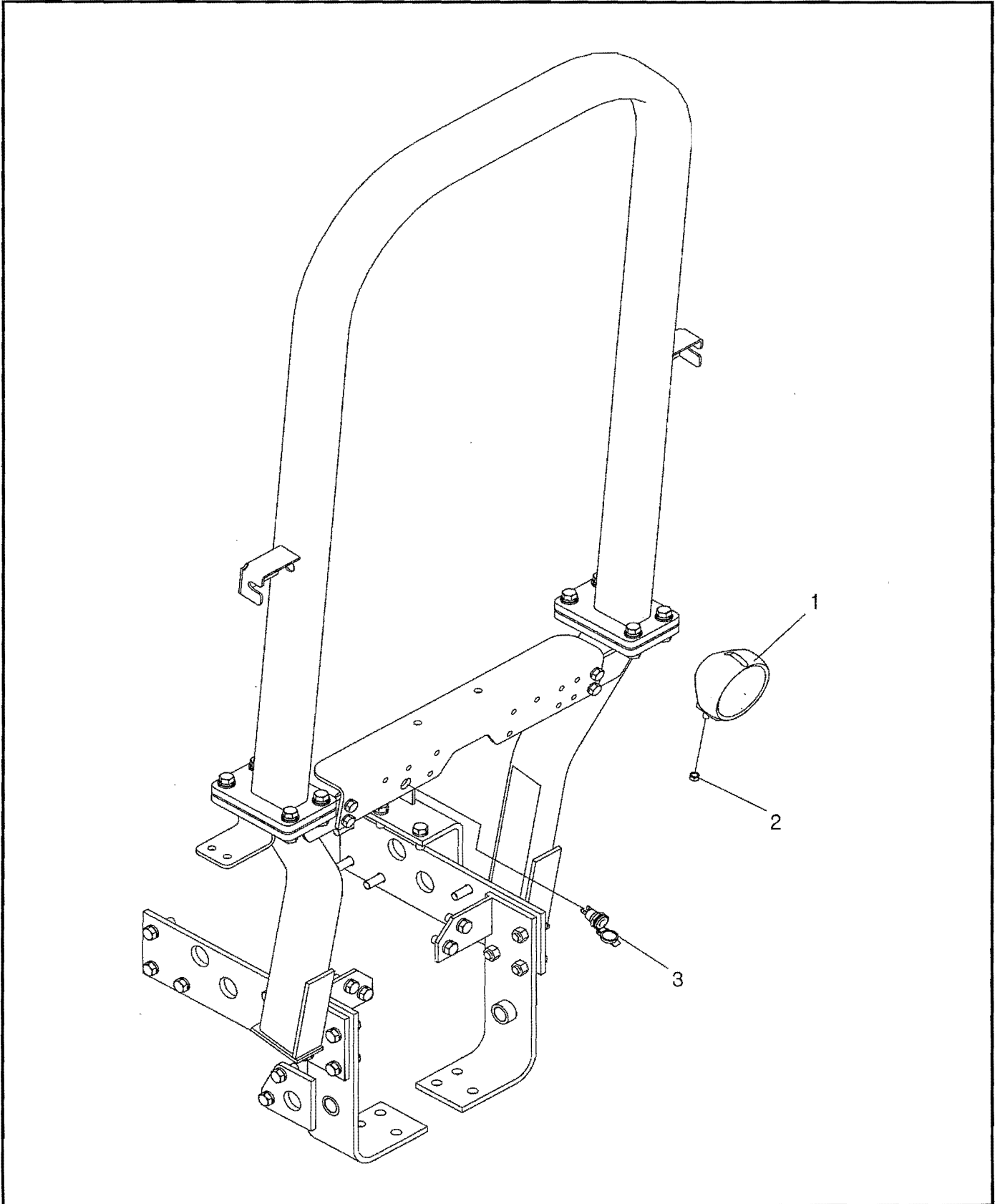
ASAE



램프
LAMP

G760S01-2

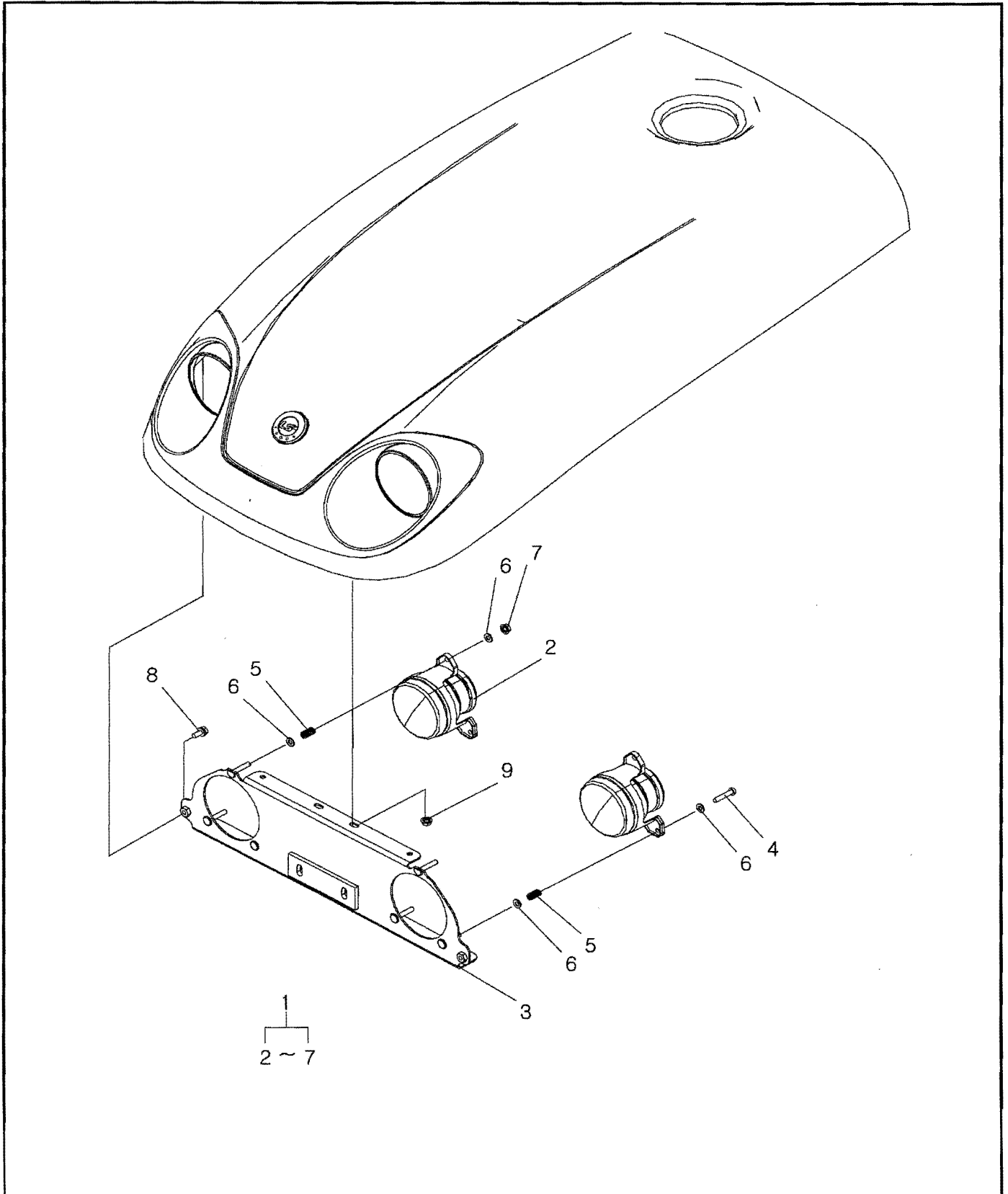
WORK LAMP, B/SOCKET



램프
LAMP

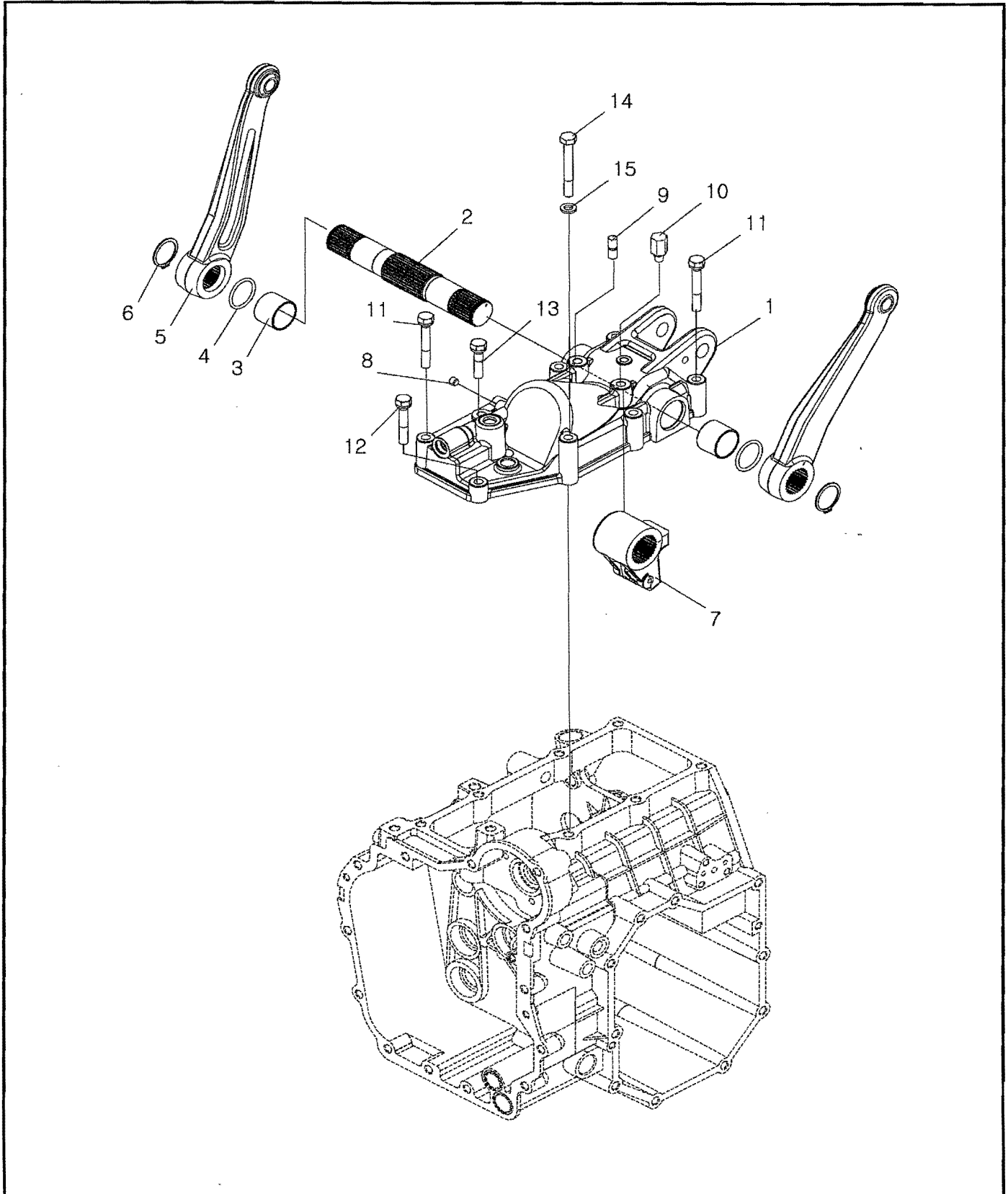
G760S01-5

SMALL-LAMP



유압하우징
HYDRAULIC HOUSING

G820S01-1



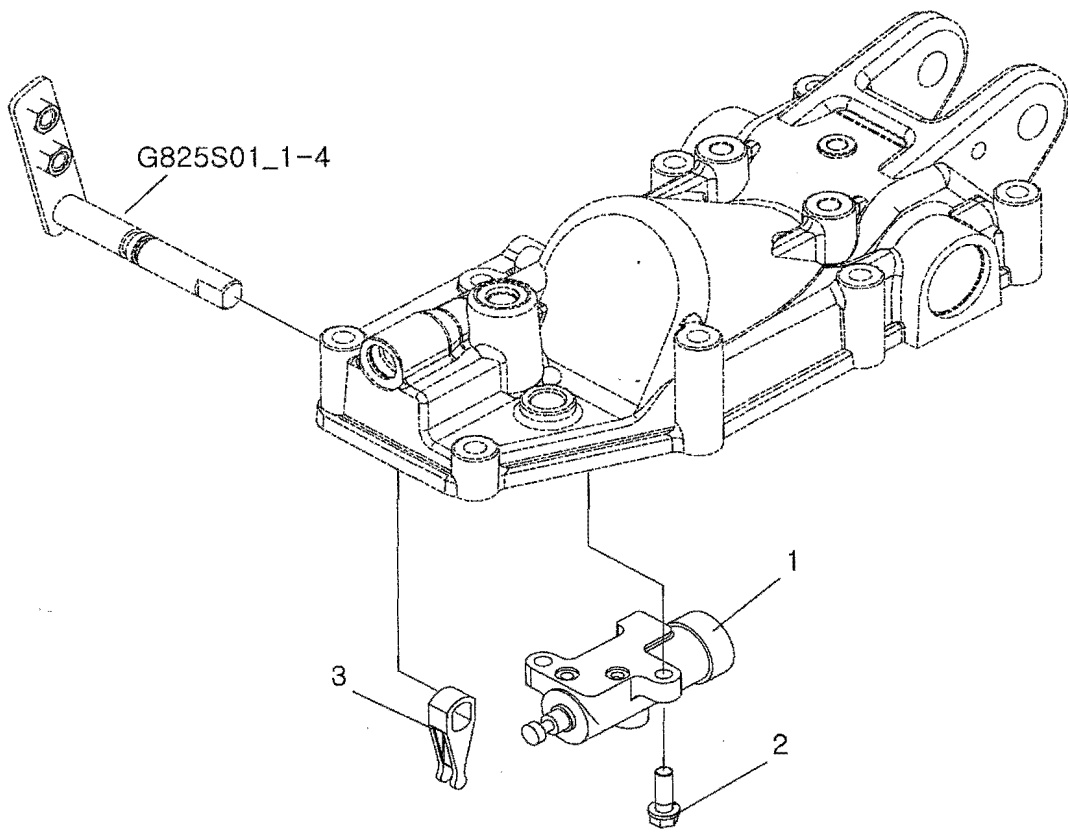
유압하우징 HYDRAULIC HOUSING

G820S01-1

번호 NO.	부품번호 PART NO.	부품명 PART NAME	사양 SPEC.	수량 QTY	유효일 Effective	비고 REM.
1	40194099	HOUSING-HYDRAULIC-TRG820 유압하우징		1	2008-08-26	
2	40194601	SHAFT-HYD LIFT-TRG820 유압 승강축		1	2008-08-26	
3	40194608	BUSHING-A0678030 부싱		2	2008-08-26	
4	40116562	O-RING-S801035010 오링	D34.7XW3.5	2	2006-11-30	
5	40194602	ARM ASSY-LIFT-G820 리프트 아암 조립체		2	2008-08-26	
6	40029275	RING-SNAP-S810035001 스냅링	적용경D35	2	2006-11-30	
7	40194100	ARM-POWER-TRG820 암파워		1	2008-08-26	
8	40012846	PLUG-TAPER-A0610167 플러그	PT1/8	1	2006-11-30	
9	40095160	BOLT-STUD-S167102023 스터드 볼트	M10XP1.25X20L	2	2006-11-30	
10	40013036	AIR-BREATHER ASSY-G400 에어 브리더		1	2006-11-30	
11	40028956	BOLT-HEX W/WS-S154107033 볼트	M10XP1.25X70L	5	2006-11-30	
12	40028955	BOLT-HEX W/WS-S154106033 볼트	M10XP1.25X60L	1	2006-11-30	
13	40028952	BOLT-HEX W/WS-S154104533 볼트	M10XP1.25X45L	1	2006-11-30	
14	40078166	BOLT-HEX-S103108543 볼트	M10X1.25PX85L	1	2006-11-30	
15	40029549	WASHER-SPR-S361100013 와셔	O.D18.4X1.D10.2X2.5T	1	2006-11-30	

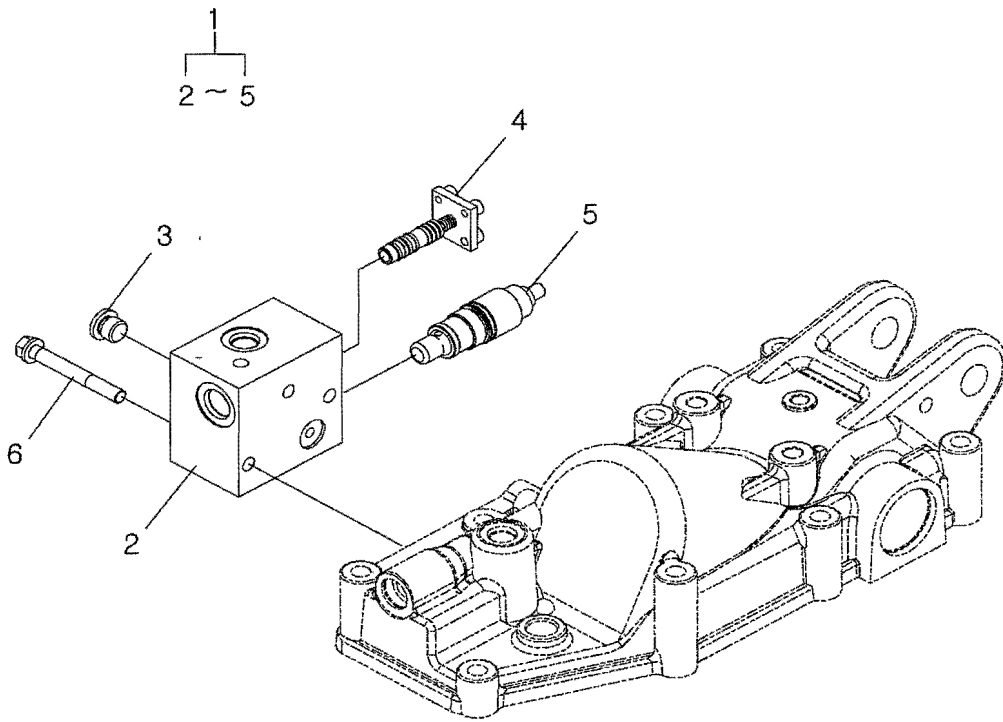
리프트 제어밸브 및 링크
LIFT CONTROL VALVE & LINK

G822S01-1



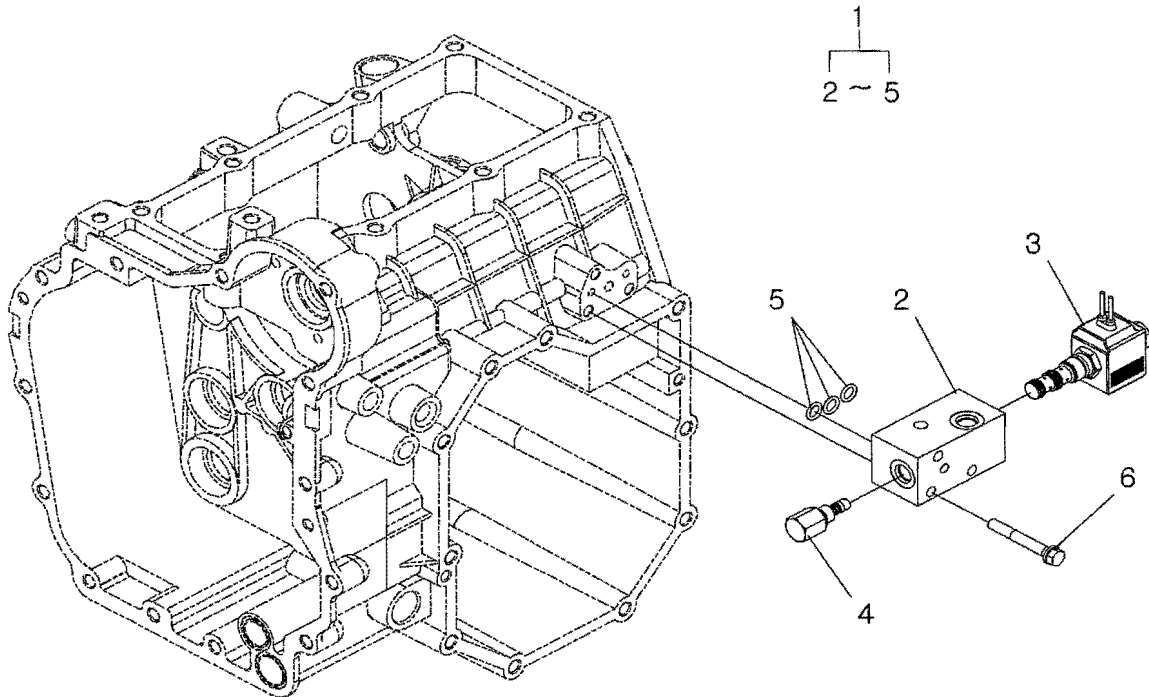
TM 제어밸브
TM CONTROL VALVE

G822S02-1



TM 제어밸브
TM CONTROL VALVE

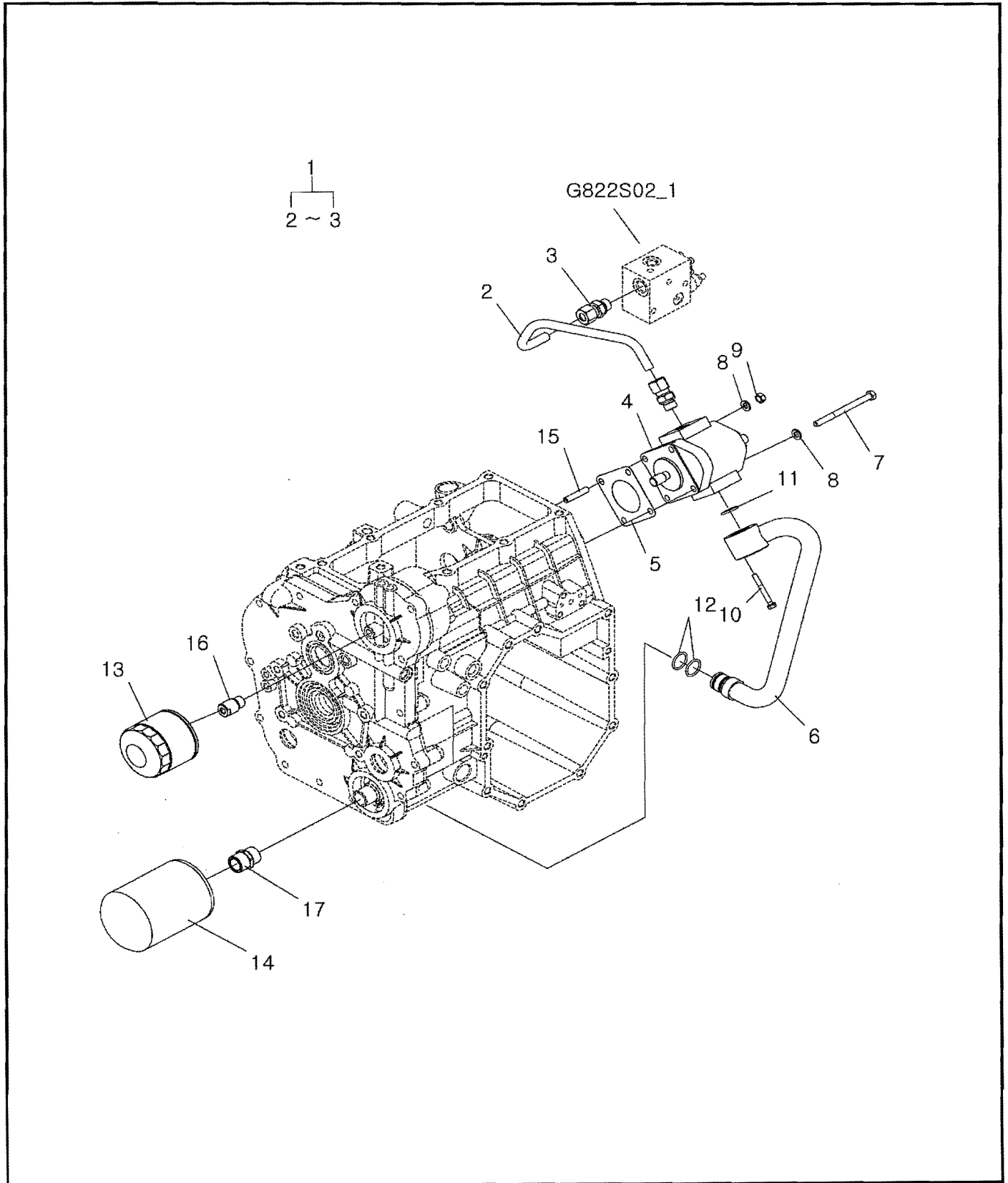
G822S02-2



유압라인
HYDRAULIC LINES

G823S01-1

HST



유압라인 HYDRAULIC LINES

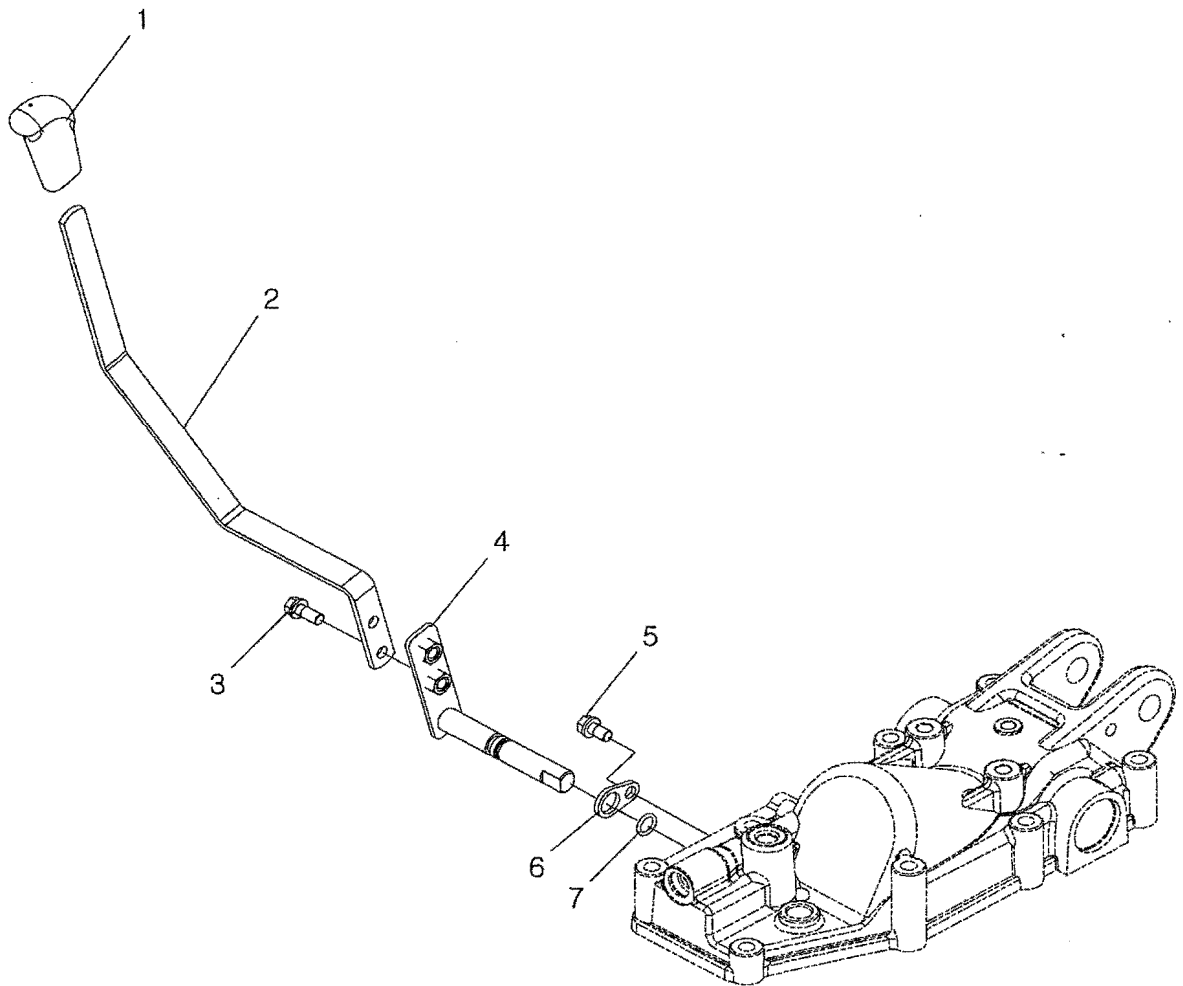
G823S01-1

HST

번호 NO.	부품번호 PART NO.	부품명 PART NAME	사양 SPEC.	수량 QTY	유효일 Effective	비고 REM.
1	40195167	PIPE ASSY-F/PRESSURE-G823 전방고압파이프 조합		1	2008-12-01	
2	40195166	PIPE-FRONT PRESSURE-TRG823 전방고압 파이프		1	2008-08-26	
3	40009978	JOINT-TRG630 조인트	OD12XPF3/8	2	2006-11-30	
4	40195620	PUMP-HYDRAULIC-TRG823 유압 펌프		1	2008-08-26	
5	40006908	PACKING-HYD/PUMP-TRG823 유압 펌프 가스켓	ID51.0X0.6T	1	2006-11-30	
6	40194857	PIPE-SUCTION-TRG823 흡입파이프		1	2008-08-26	
7	40089810	BOLT-HEX-S106081043 볼트	M8XP1.25X100L	2	2006-11-30	
8	40028546	WASHER-SPR-S361080013 스프링 와셔	O.D15.4X1.D8.2X2T	4	2006-11-30	
9	40029040	NUT-HEX SMALL-S313080013 너트	M8XP1.25	2	2006-11-30	
10	40028916	BOLT-HEX W/WS-S153064533 볼트	M6XP1X45L	3	2006-11-30	
11	40029207	O-RING-S801020010 오링	D19.8XW2.4	1	2006-11-30	
12	40029209	O-RING-S801022010 오링	D21.8XW2.4	2	2006-11-30	
13	40220109	FILTER ASSY-HYD-TRG823 유압필터		1	2009-04-05	
14	40195621	FILTER-SUCTION-TRG823 흡입 필터		1	2008-09-12	
15	40092943	BOLT-STUD-S141082523 스터드 볼트	M8XP1.25X25L	2	2006-11-30	
16	40220231	ADAPTOR-LINE FILTER-TRG823 필터아답터		1	2009-04-05	
17	40220230	ADAPTOR-SUCTION FILTER-TRG823 필터아답터		1	2009-04-05	

유압 제어 레버
HYDRAULIC CONTROL LEVER

G825S01-1



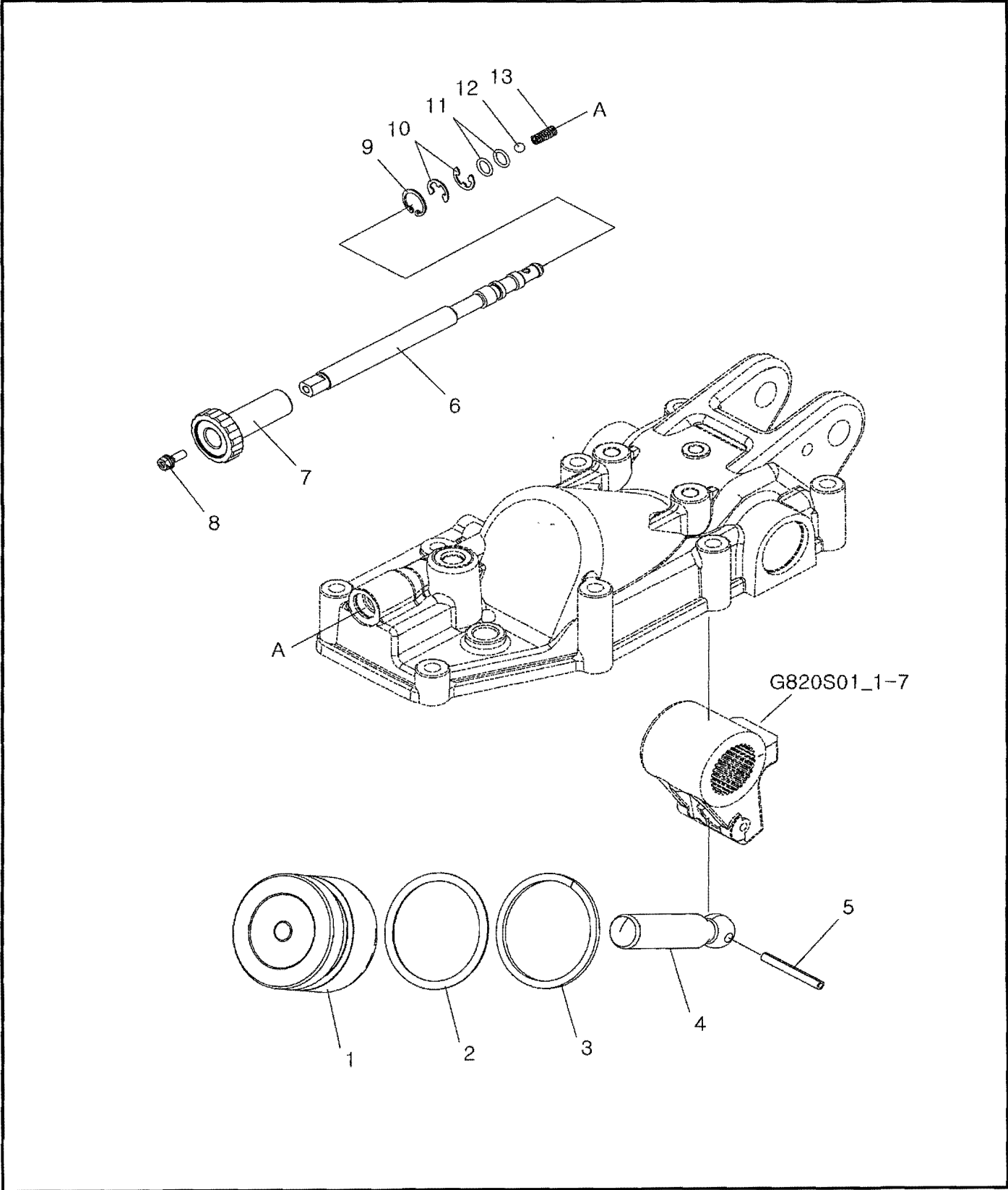
유압 제어 레버 HYDRAULIC CONTROL LEVER

G825S01-1

번호 NO.	부품번호 PART NO.	부품명 PART NAME	사양 SPEC.	수량 QTY	유효일 Effective	비고 REM.
1	40008329	GRIP-AUX LEVER-TRG827 보조 유압 레버 손잡		1	2008-01-31	
2	40195170	LEVER-HYD-TRG825 유압레버		1	2008-08-26	
3	40028921	BOLT-HEX W/WS-S153082033 볼트	M8XP1.25X20L	2	2006-11-30	
4	40194607	SHAFT-LIFT CTRL-TRG820 승하강 조절 축		1	2008-08-26	
5	40028919	BOLT-HEX W/WS-S153081633 볼트	M8XP1.25X16L	1	2006-11-30	
6	40194611	PLATE-LOCKING-TRG820 잠금 플레이트		1	2008-08-26	
7	40029199	O-RING-S801012010 오링	D11.8XW2.4	1	2006-11-30	

유압 실린더
HYDRAULIC CYLINDER

G826S01-1



유압 실린더 HYDRAULIC CYLINDER

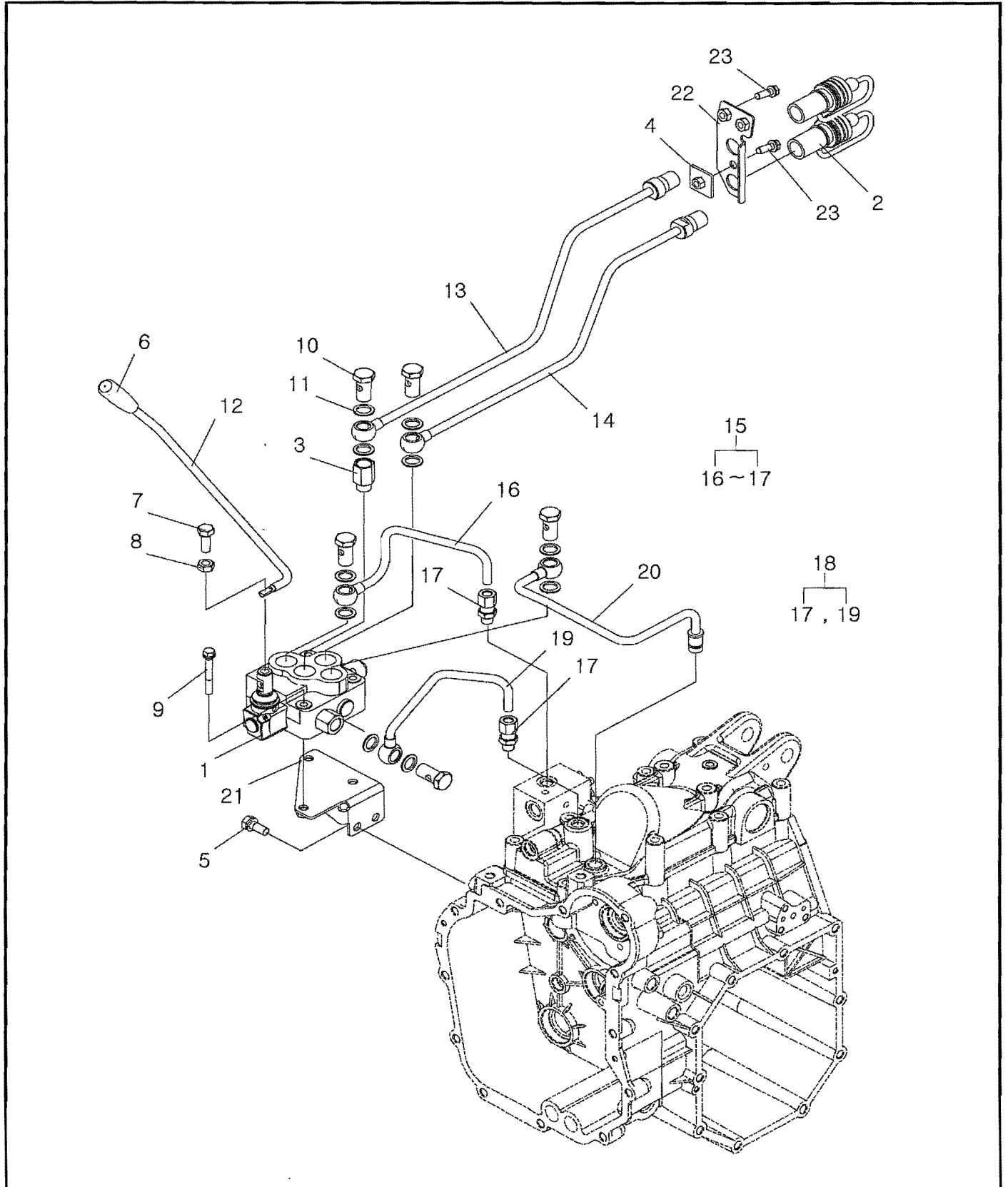
G826S01-1

번호 NO.	부품번호 PART NO.	부품명 PART NAME	사양 SPEC.	수량 QTY	유효일 Effective	비고 REM.
1	40194605	PISTON-HYD LIFT-TRG820 유압승강 피스톤		1	2008-08-26	
2	40007433	O-RING-HYD/PISTON-TRG826 유압 피스톤 O 링	OD81XID69.6X5.7T	1	2006-11-30	
3	40012134	RING-BACK UP-TRG826 백업링	OD80XID70X3T	1	2006-11-30	
4	40194606	ROD-PISTON-TRG820 피스톤 로드		1	2008-08-26	
5	40029174	PIN-SPRING-S446065010 스프링 핀	D6X50L	1	2006-11-30	
6	40194609	ROD-FLOWREGULATOR-TRG820 하감속도 조절 스크류		1	2008-08-26	
7	40008380	KNOB-F/R CONTROL ROD-TRG970 홀로 레귤레이터 컨트		1	2006-11-30	
8	40028992	BOLT-HEX W/WS-S157051633 볼트	M5XP0.8X16L	1	2006-11-30	
9	40029288	RING-SNAP-S811019001 스냅링	적용경D19	1	2006-11-30	
10	40029318	RING-SNAP-S814009003 스냅링	적용경D9	2	2006-11-30	
11	40116417	O-RING-S801010010 오링	D9.8XW1.9	2	2006-11-30	
12	40012756	BALL-STEEL-A067A006 스틸 볼	D1/4	1	2006-11-30	
13	40194610	SPRING-LOCKING VALVE-TRG820 유량제어 스프링		1	2008-08-26	

원격 유압 밸브
REMOTE CONTROL VALVE

G827S01-1

W/ REMOTE CONTROL VALVE(SD5/1)



원격 유압 밸브 REMOTE CONTROL VALVE

G827S01-1

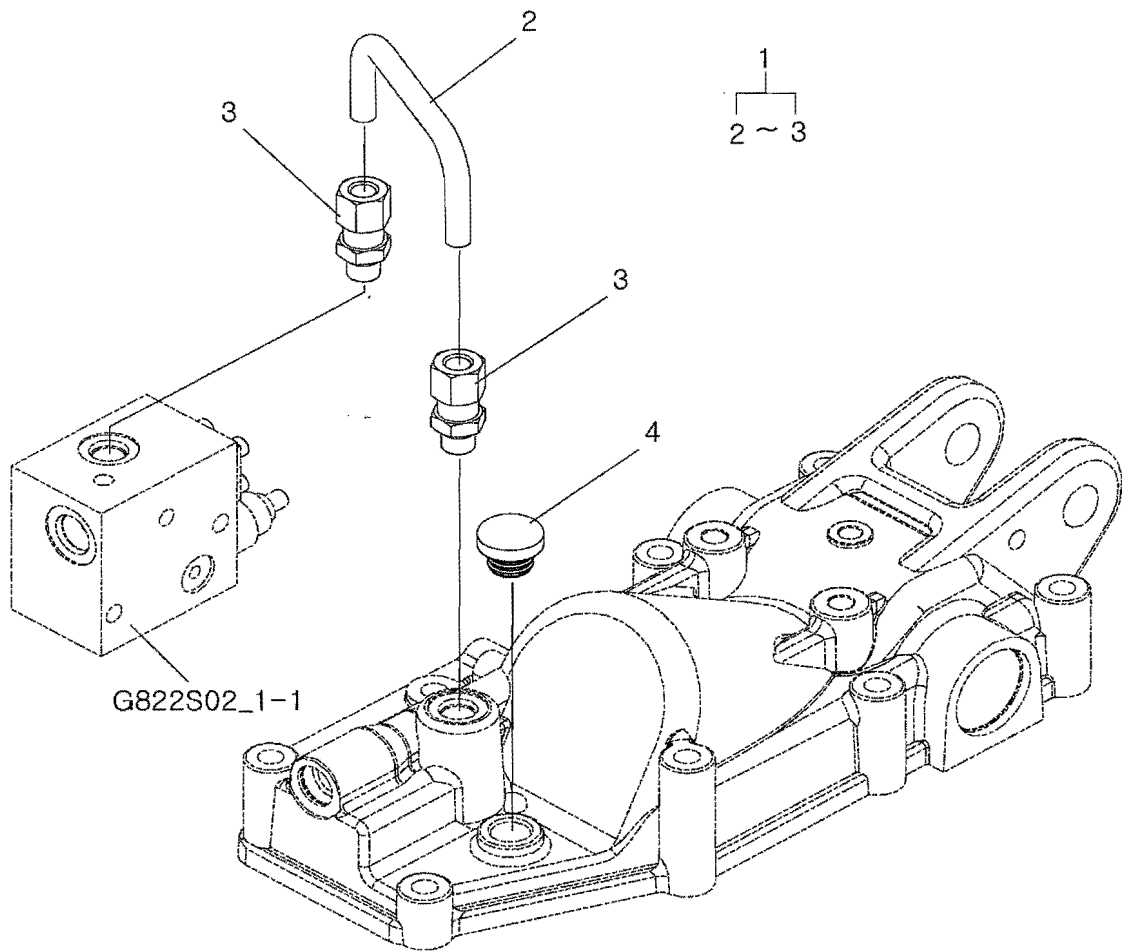
W/ REMOTE CONTROL VALVE(SD5/1)

번호 NO.	부품번호 PART NO.	부품명 PART NAME	사양 SPEC.	수량 QTY	유효일 Effective	비고 REM.
1	40120523	VALVE-R/CTRL-TRG827 원격 유압 밸브	SD5/1,WO-R	1	2006-11-30	
2	40007922	COUPLER-QUICK-TRG827 유압 호스 연결기	1/2 INCH	2	2006-11-30	
3	40010251	CONNECTOR-UNION-TRG827 유니온 커넥터	PF3/8XOD22XID11X40L	1	2006-11-30	
4	40012212	BRACKET-RENOCON PIPE-TRG827 원격 유압 파이프 브		1	2006-11-30	
5	40028948	BOLT-HEX W/WS-S154102533 볼트	M10XP1.25X25L	2	2006-11-30	
6	40008403	GRIP-AUX LEVER-TRG970 보조 유압 레버 손잡		1	2006-11-30	
7	40029364	BOLT-HEX-S101103043 볼트	M10X1.5PX30L	1	2006-11-30	
8	40028769	NUT-HEX 2 TY-S305100013 너트	M10X1.5P	1	2006-11-30	
9	40028930	BOLT-HEX W/WS-S153086033 볼트	M8XP1.25X60L	3	2006-11-30	
10	40010321	BOLT-UNION-TRG630 유니온 볼트	OD22XPF3/8	5	2006-11-30	
11	40012415	SEAL-BONDED-TRG823 본디드 씰	OD16.8X1.5T	10	2006-11-30	
12	40195171	LEVER-REMOTE CTRL-TRG827 보조 유압 레버		1	2008-08-29	
13	40195094	PIPE-REMOTE CTRL(UP)-TRG827 보조유압파이프(UP)		1	2008-08-26	
14	40195093	PIPE-REMOTE CTRL(DW)-TRG827 보조유압 파이프(DW)		1	2008-08-26	
15	40195188	PIPE ASSY-VV INPUT-G827 고압파이프 조립체		1	2008-08-26	
16	40195189	PIPE-RMT VV INPUT-TRG827 보조유압 입력 파이프		1	2008-08-26	
17	40194764	JOINT-TRG823 조인트		2	2008-08-26	
18	40195185	PIPE ASSY-M/PRESS-G827 중간고압파이프 조립		1	2008-08-26	
19	40195187	PIPE-M/PRESSURE-TRG827 보조유압 토출 파이프		1	2008-08-26	
20	40195216	PIPE-DRAIN-TRG827 드레인 파이프		1	2008-08-26	
21	40194087	BRACKET-RMT VALVE-TRG827 보조유압 밸브 브라켓		1	2008-08-26	
22	40194088	BRACKET-RMT PIPE-TRG827 보조유압 파이프 브라		1	2008-08-26	
23	40028923	BOLT-HEX W/WS-S153082533 볼트	M8XP1.25X25L	3	2006-11-30	

원격 유압 밸브
REMOTE CONTROL VALVE

G827S01-2

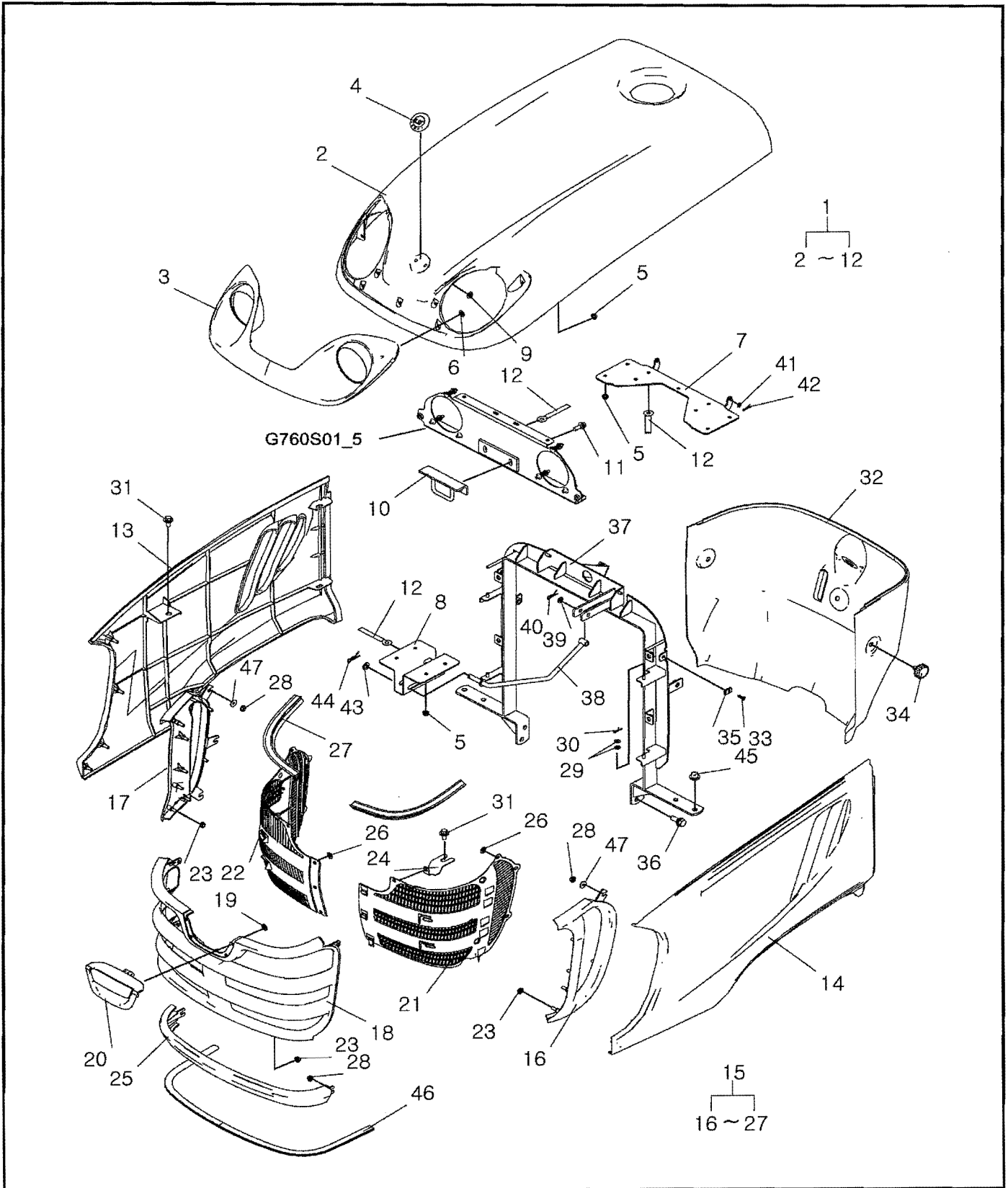
W/O REMOTE CONTROL VALVE



후드
HOOD

G830S01-3

SMALL-ABS,S-BLUE,EU,LS-USA



후드 HOOD

G830S01-3

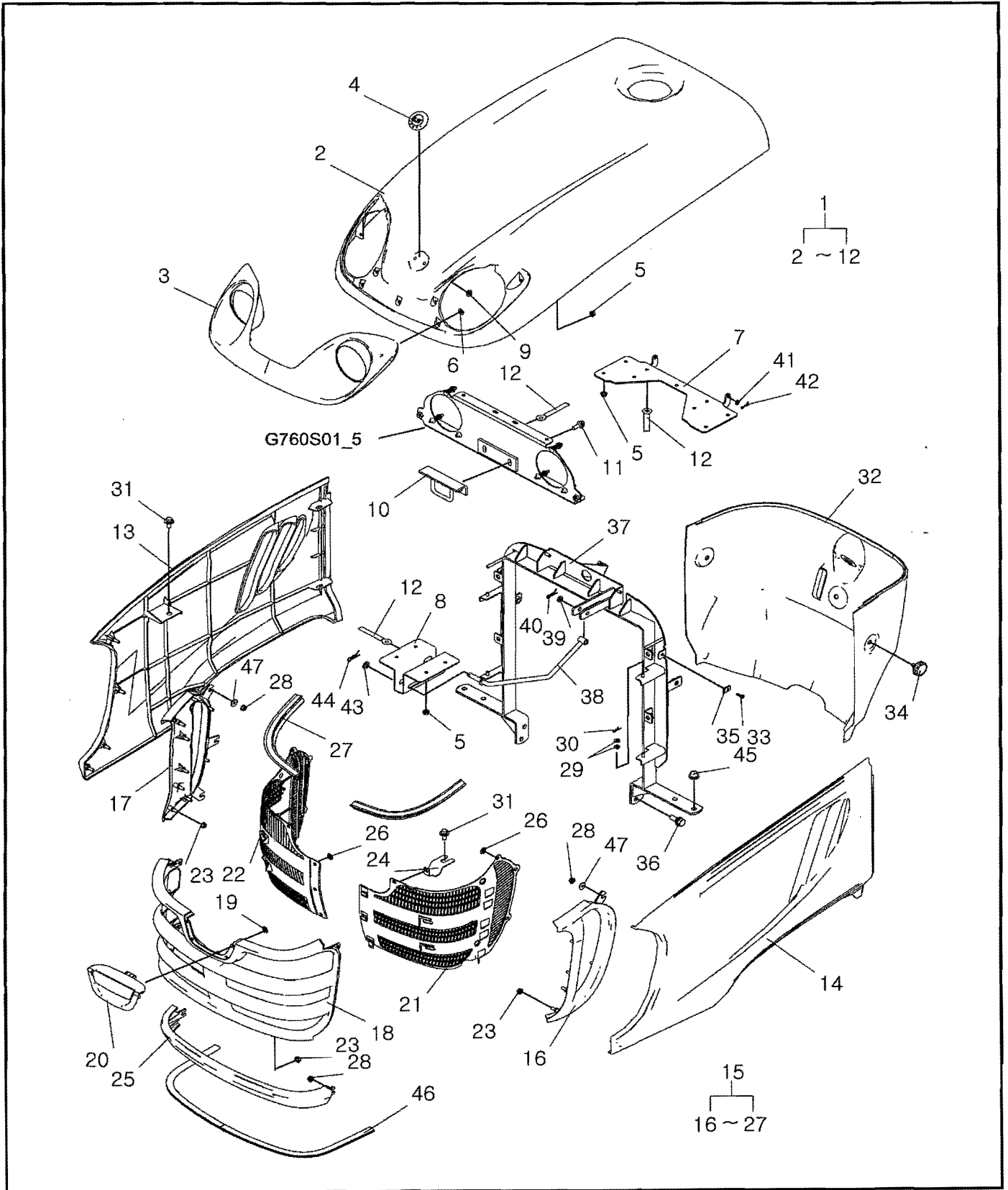
SMALL-ABS,S-BLUE,EU,LS-USA

번호 NO.	부품번호 PART NO.	부품명 PART NAME	사양 SPEC.	수량 QTY	유효일 Effective	비고 REM.
1	40214789	HOOD ASSY-N/SS-G830		1	2009-04-26	S-BLUE
2	40202597	HOOD-BONNETSBG830	본넷 후드	1	2008-10-24	
3	40197812	BEZEL-TRG830		1	2009-04-26	
4	40159001	EMBLEM-LEUS (S)-TRG980	LEUS 엠블렘(소)	1	2007-01-08	
5	40029073	NUT-FLANGE-S345060013	플랜지 너트	M6XP1	19	2006-11-30
6	40009447	NUT-SPEED-TRG970	스피드 너트	0.4T	5	2006-11-30
7	40195197	BRACKET-HINGE-TRG830	힌지 브라켓		1	2008-10-24
8	40195199	BRACKET-SUPPORT BONNET-TRG830	본넷 지지대 브라켓		1	2008-10-24
9	40010343	NUT-SPEED-TRG830	스피드 너트		2	2006-11-30
10	40195196	HOOK-BONNET-TRG830	본넷 후크		1	2008-10-24
11	40028973	BOLT-HEX W/WS-S155082533	볼트	M8XP1.25X25L	2	2006-11-30
12	40012735	CLAMP-A0640015	클램프	10WX95L	3	2006-11-30
13	40202881	COVER-SIDE RHSBG830		1	2009-04-26	S-BLUE
14	40202877	COVER-SIDE LHSBG830		1	2009-04-26	S-BLUE
15	40201239	GRILLE ASSY-N/SB-G830		1	2009-05-31	S-BLUE
16	40205489	GRILLE-SIDE LHSBG830		1	2009-04-26	S-BLUE
17	40205493	GRILLE-SIDE RHSBG830		1	2009-04-26	S-BLUE
18	40205485	GRILLE-CENTERSBG830		1	2009-04-26	S-BLUE
19	40009447	NUT-SPEED-TRG970	스피드 너트	0.4T	4	2006-11-30
20	40195194	HANDLE-GRILLE-TRG830		1	2009-04-26	
21	40221204	GRILLE-INSIDE LH-TRG830		1	2009-04-26	
22	40221205	GRILLE-INSIDE RH-TRG830		1	2009-04-26	
23	40029073	NUT-FLANGE-S345060013	플랜지 너트	M6XP1	12	2006-11-30
24	40200763	BRACKET-GRILLE-TRG830		2	2009-05-31	
25	40202873	GRILLE-UNDERSBG830		1	2009-05-10	S-BLUE
26	40009447	NUT-SPEED-TRG970	스피드 너트	0.4T	21	2006-11-30
27	40205942	WEATHER STRIP-TRG830	웨더 스트립		2	2008-10-24
28	40029073	NUT-FLANGE-S345060013	플랜지 너트	M6XP1	8	2006-11-30
29	40028168	WASHER-PLN-S364060013	평와셔	O.D12.5X1.D8.4X1.6T	4	2006-11-30
30	40029130	PIN-SNAP-S443060013	스냅핀	D6X0L	2	2006-11-30
31	40029006	BOLT-HEX W/WS-S159082033	볼트	M8XP1.25X20L	4	2006-11-30
32	40194616	PANEL-BODY UNDER-TRG830	하부 바디판넬		1	
33	40009549	SCREW-TAPPING-TRG830	태핑 나사	M5X16	2	2006-11-30
34	40012987	KNOB-A0711065	노브		3	2009-03-31
35	40012278	PLATE-LOCK-TRG970	장금 플레이트		2	2006-11-30
36	40028987	BOLT-HEX W/WS-S156103033	볼트	M10XP1.25X30L	4	2006-11-30
37	40195200	FRAME-BAND-TRG830	밴드 프레임		1	
38	40195198	SUPPORT-BONNET-TRG830	본넷 지지대		1	2008-10-24
39	40028157	WASHER-PLN-S363080013	평와셔	O.D15.5X1.D8.4X1.6T	2	2006-11-30
40	40029131	PIN-SNAP-S443080013	스냅핀	D8X0L	2	2006-11-30
41	40029567	WASHER-PLN-S363060013	평와셔	O.D11.5X1.D6.4X1.6T	1	2006-11-30
42	40029130	PIN-SNAP-S443060013	스냅핀	D6X0L	1	2006-11-30
43	40028158	WASHER-PLN-S363100013	평와셔	O.D18X1.D10.5X2T	1	2006-11-30
44	40029132	PIN-SNAP-S443100013	스냅핀	D10X0L	1	2006-11-30
45	40008371	CAP-BOLT-TRG830	볼트 캡		4	2006-11-30

후드 HOOD

G830S01-3

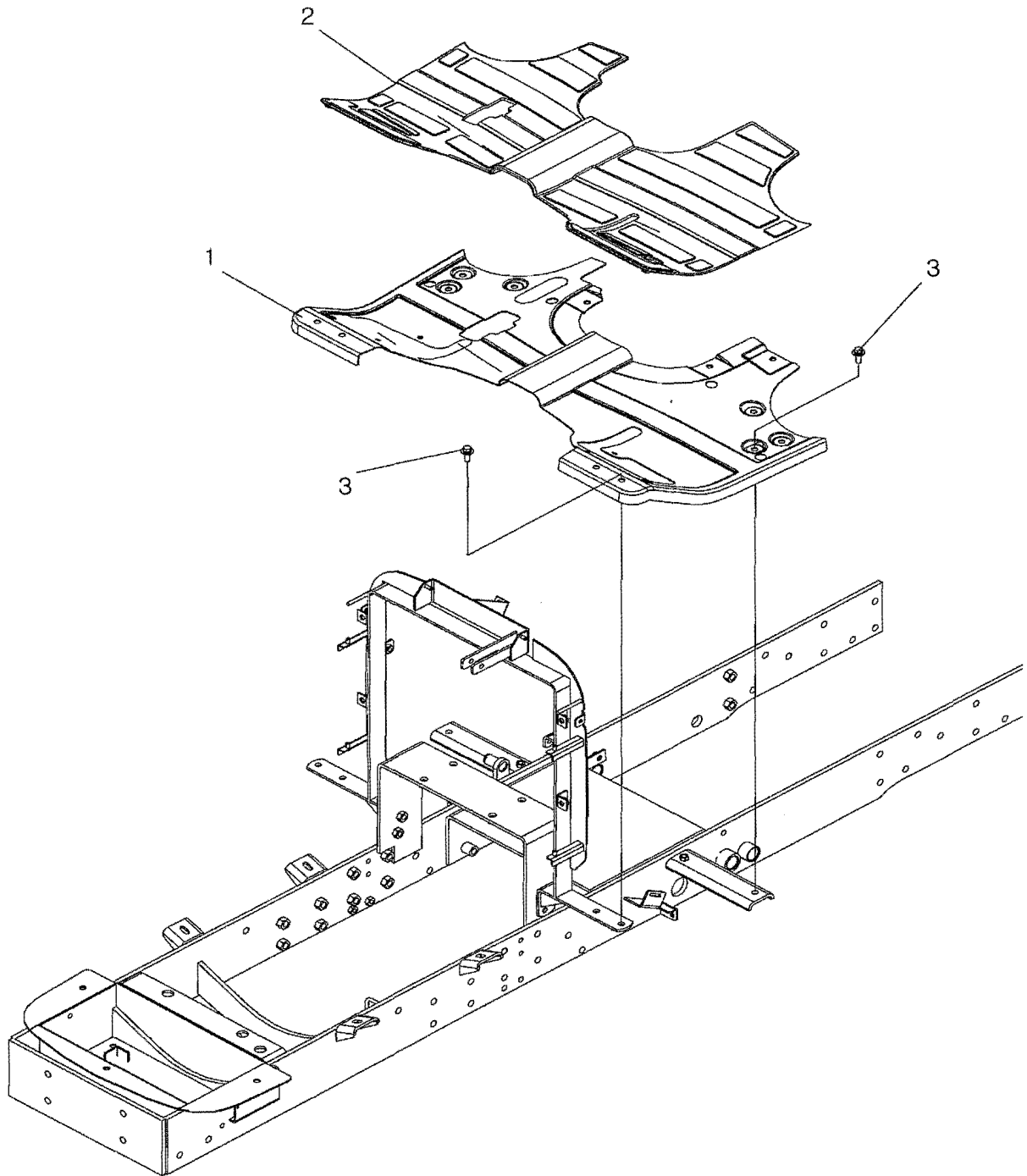
SMALL-ABS,S-BLUE,EU,LS-USA



발판
STEP

G840S01-1

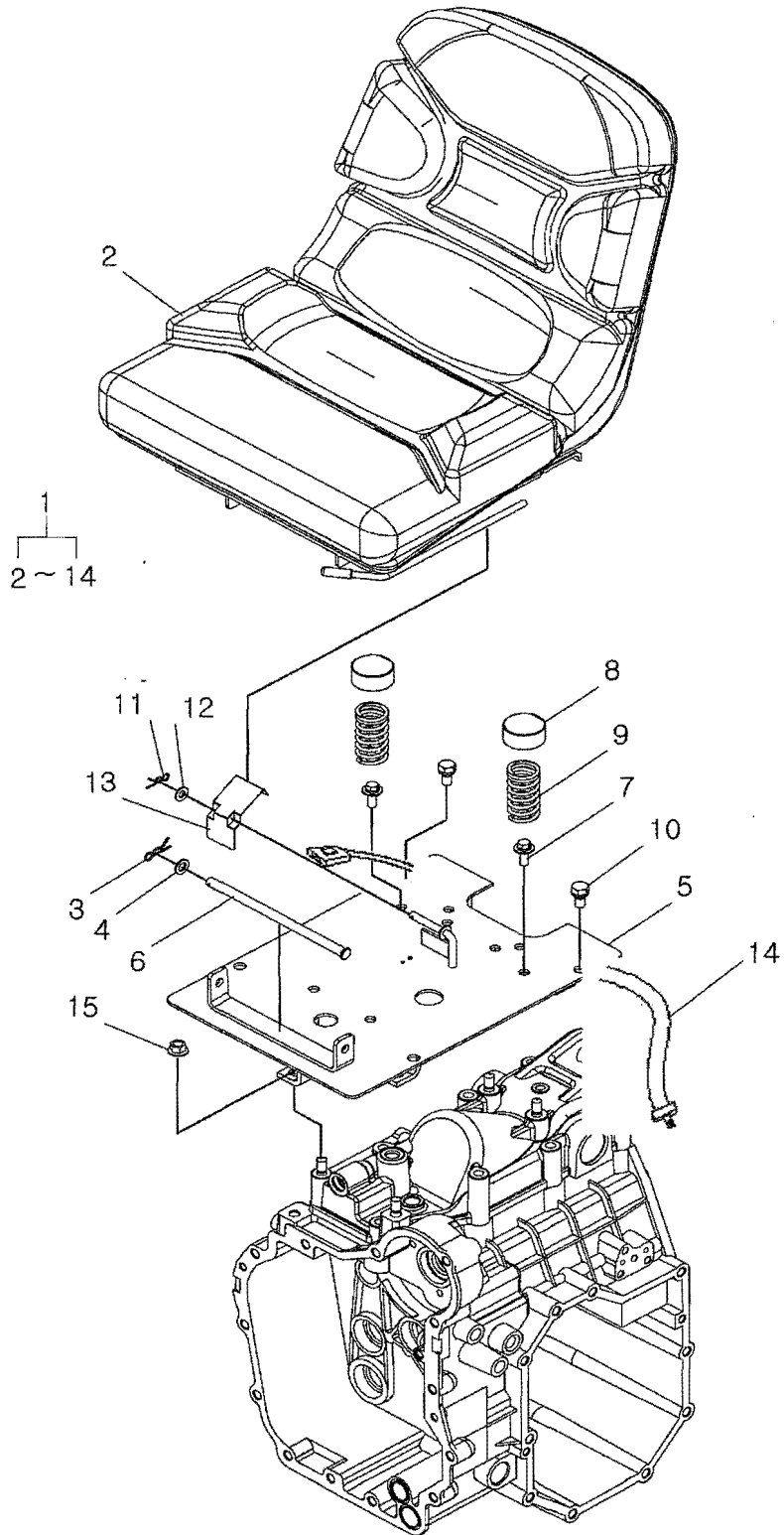
HST,S-BLUE



의자
SEAT

G850S01-1

HST,ASAE



의자 SEAT

G850S01-1

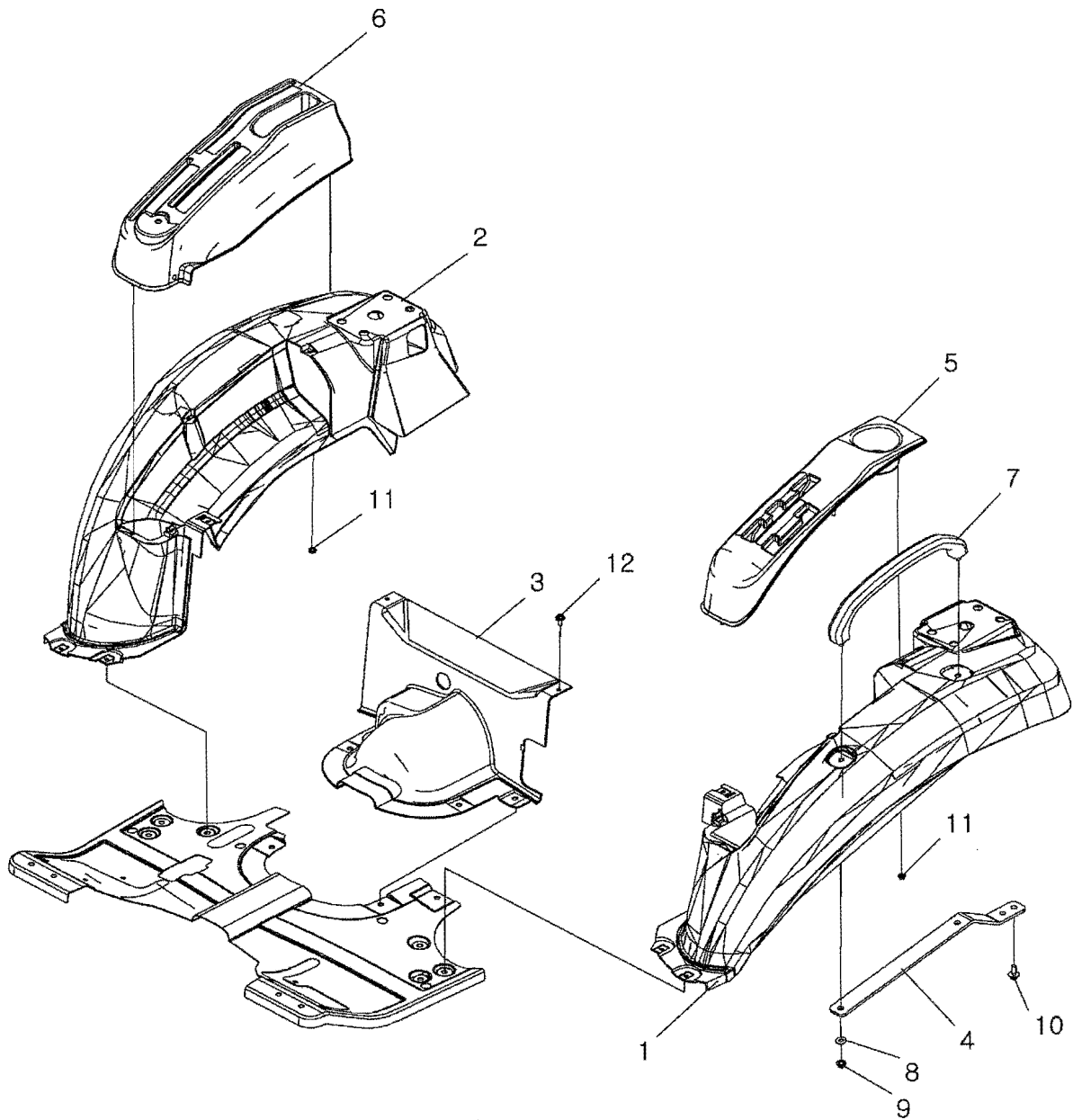
HST,ASAE

번호 NO.	부품번호 PART NO.	부품명 PART NAME	사양 SPEC.	수량 QTY	유효일 Effective	비고 REM.
1	40202527	SEAT ASSY-G850 의자 조립체		1	2008-10-24	
2	40195711	SEAT- TRG850 의자		1		
3	40029132	PIN-SNAP-S443100013 스냅핀	D10X0L	1	2006-11-30	
4	40028158	WASHER-PLN-S363100013 평와셔	O.D18X1.D10.5X2T	1	2006-11-30	
5	40202530	BRACKET-SEAT-TRG850 의자 브라켓		1		
6	40202529	PIN-TRG850 핀		1	2008-10-24	
7	40029008	BOLT-HEX W/WS-S159082533 볼트	M8XP1.25X25L	2	2006-11-30	
8	40199768	COVER-SPRING-TRG210 스프링 커버		2	2008-08-26	
9	40202528	SPRING-TRG850 스프링		2	2008-10-24	
10	40028947	BOLT-HEX W/WS-S154102033 볼트	M10XP1.25X20L	2	2006-11-30	
11	40029131	PIN-SNAP-S443080013 스냅핀	D8X0L	1	2006-11-30	
12	40028169	WASHER-PLN-S364080013 평와셔	O.D17X1.D8.4X1.6T	1	2006-11-30	
13	40210996	SPRING-SEAT SWITCH-TRG750 의자 스위치 스프링		1	2008-10-24	
14	40007915	SEAT BELT ASSY-TRG850 안전벨트 조립체		1	2006-11-30	
15	40029079	NUT-FLANGE-S346100013 플랜지 너트	M10XP1.25	4	2006-11-30	

펜더
FENDER

G870S01-1

S-BLUE



펜더 FENDER

G870S01-1

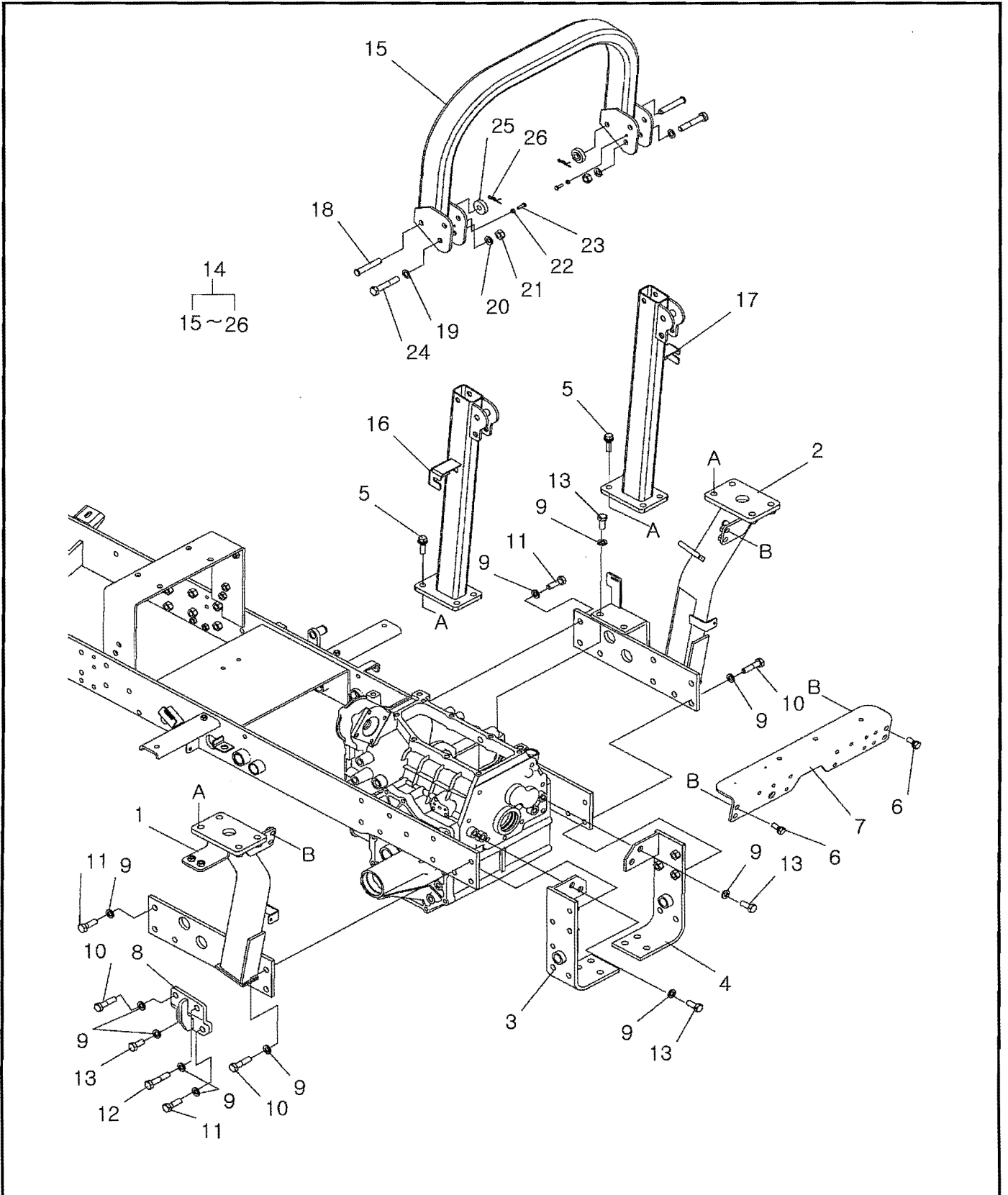
S-BLUE

번호 NO.	부품번호 PART NO.	부품명 PART NAME	사양 SPEC.	수량 QTY	유효일 Effective	비고 REM.
1	40202518	FENDER-LHSBG870		1	2009-04-26	S-BLUE
2	40202522	FENDER-RHSBG870		1	2009-04-26	S-BLUE
3	40202514	COVER-CENTERSBG870	센터 커버	1	2008-10-24	S-BLUE
4	40195713	BRACKET-FENDER-TRG870		1	2009-05-31	
5	40196112	GUIDE-LEVER LH-TRG870		1	2009-06-30	
6	40196113	GUIDE-LEVER RH-TRG870		1	2009-06-30	
7	40008280	HANDLE-MUD REAR-TRG870	손잡이	1	2006-11-30	
8	40028194	WASHER-PLN-S365082013	평와셔	2	2006-11-30	O.D20XI.D8.4X1.6T
9	40029075	NUT-FLANGE-S345080013	플랜지 너트	2	2006-11-30	M8XP1.25
10	40029008	BOLT-HEX W/WS-S159082533	볼트	2	2006-11-30	M8XP1.25X25L
11	40029073	NUT-FLANGE-S345060013	플랜지 너트	6	2006-11-30	M6XP1
12	40029000	BOLT-HEX W/WS-S159062033	볼트	2	2006-11-30	M6XP1X20L

안전 프레임
SAFETY FRAME

G880S01-3

R/ROPS,FOLDERBLE,ASAE



안전 프레임 SAFETY FRAME

G880S01-3

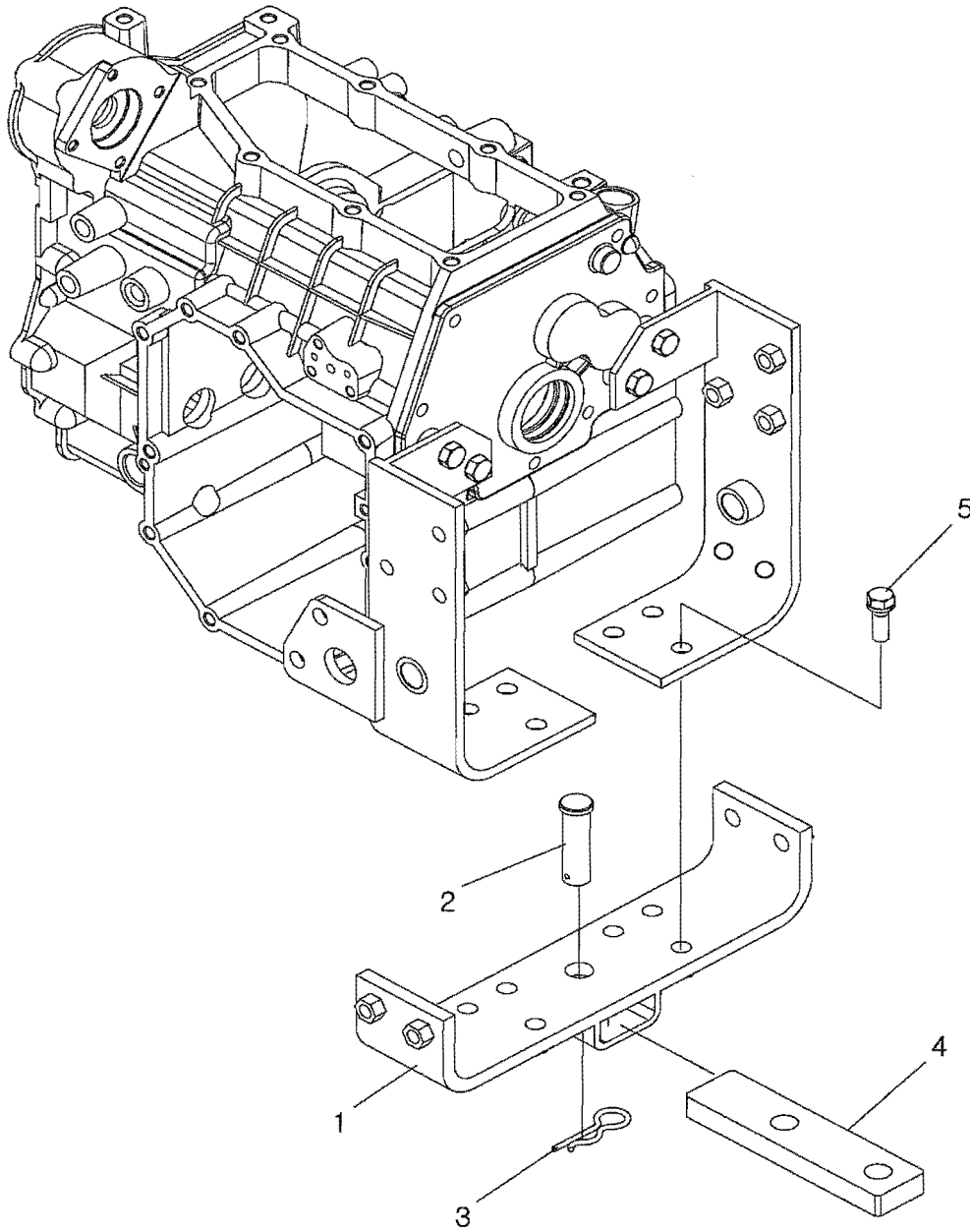
R/ROPS,FOLDERBLE,ASAE

번호 NO.	부품번호 PART NO.	부품명 PART NAME	사양 SPEC.	수량 QTY	유효일 Effective	비고 REM.
1	40194223	FRAME-ROPS LOWER LH-TRG880		1	2009-05-31	
2	40194224	FRAME-ROPS LOWER RH-TRG880		1	2009-05-31	
3	40194225	BRACKET-HITCH LH-TRG880	한지 브라켓(좌)	1	2009-04-19	
4	40194226	BRACKET-HITCH RH-TRG880	한지 브라켓(우)	1	2009-04-19	
5	40028983	BOLT-HEX W/WS-S155124533	볼트 M12XP1.75X45L	8	2006-11-30	
6	40028948	BOLT-HEX W/WS-S154102533	볼트 M10XP1.25X25L	4	2006-11-30	
7	40194227	ROPS-REAR FRAME-TRG880		1	2009-05-31	
8	40211571	BRACKET-ROPS-TRG880	랩스 브라켓	1	2008-10-24	
9	40029551	WASHER-SPR-S361120013	스프링 와셔 O.D21.5XI.D12.2X3T	24	2006-11-30	
10	40076043	BOLT-HEX-S101125053	볼트 M12X1.75PX50L	6	2006-11-30	
11	40075914	BOLT-HEX-S101124053	볼트 M12X1.75PX40L	10	2006-11-30	
12	40076170	BOLT-HEX-S101126053	볼트 M12X1.75PX60L	1	2006-11-30	
13	40075780	BOLT-HEX-S101123053	볼트 M12X1.75PX30L	7	2006-11-30	
14	40197002	ROPS ASSY-UPPER-FOLD-G880	상부 보호구조물	1	2008-08-26	
15	40198673	ROPS-UPPER-FD-TRG880	상부 랩스	1	2008-08-26	
16	40198674	ROPS-MID LH-FD-TRG880		1	2008-08-26	
17	40198675	ROPS-MID RH-FD-TRG880		1	2008-08-26	
18	40029111	PIN-HEAD-S427148023	헤드핀 D14X80L	2	2006-11-30	
19	40028160	WASHER-PLN-S363140013	평와셔 O.D24XI.D15X2.5T	2	2006-11-30	
20	40029553	WASHER-SPR-S361140013	스프링 와셔 O.D24.5XI.D14.2X3.5T	2	2006-11-30	
21	40028727	NUT-HEX 1 TY-S301140043	너트 M14X2P	2	2006-11-30	
22	40028719	NUT-HEX 1 TY-S301060043	너트 M6X1P	2	2006-11-30	
23	40029491	BOLT-HEX FT-S163062043	볼트 M6X1PX20L	2	2006-11-30	
24	40029406	BOLT-HEX-S101148043	볼트 M14X2PX80L	2	2006-11-30	
25	40027824	GROMMET-LOWER-TRG870	고무 OD24.5XID14X13T	2	2006-11-30	
26	40029134	PIN-SNAP-S443140013	스냅핀 D14X0L	2	2006-11-30	

드로우바 히치
DRAWBAR HITCH

G891S01-2

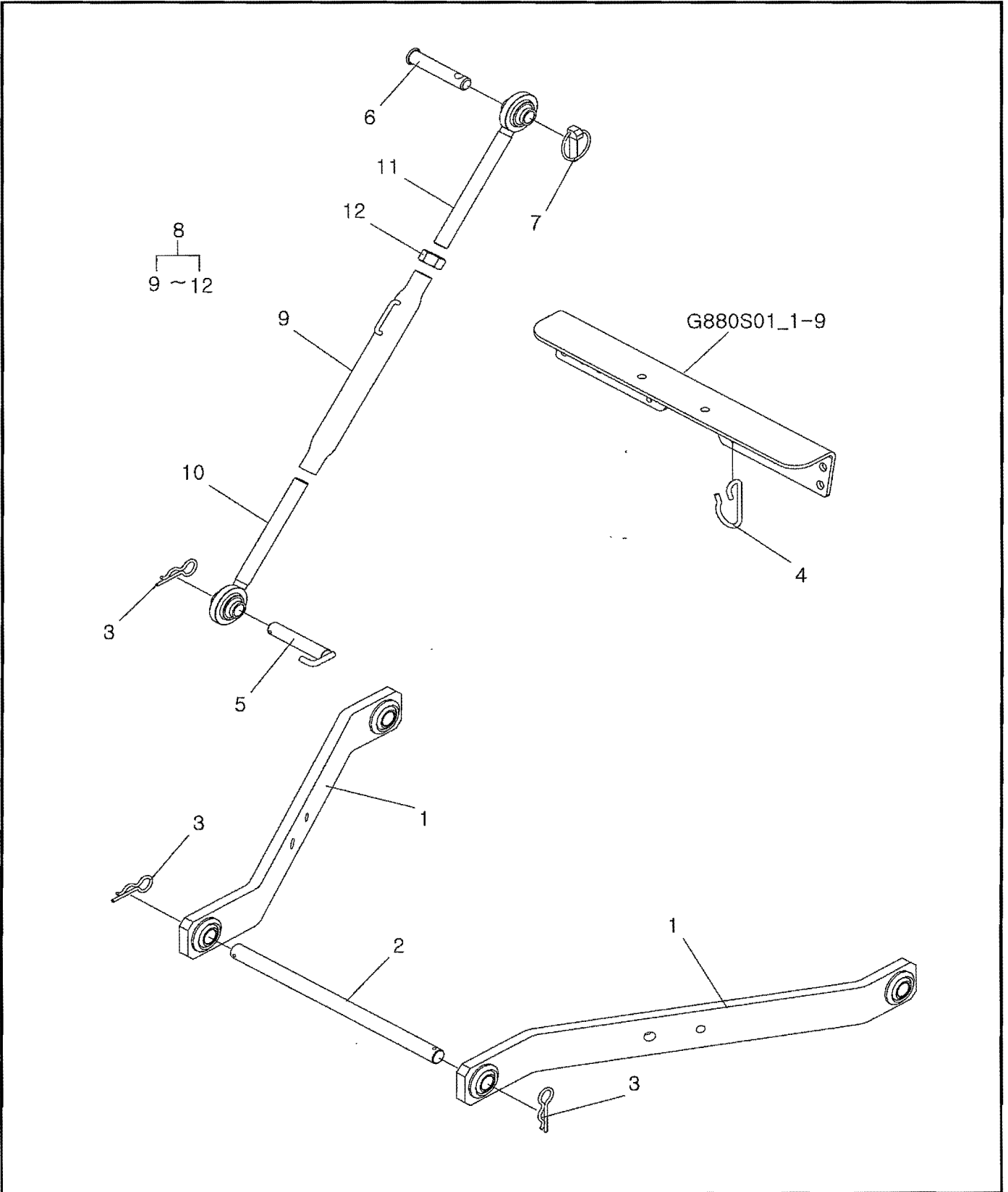
DRAWBAR



상부 및 하부 링크
UPPER & LOWER LINK

G896S01-1

CAT1



20080627

J2020H - 182

0

상부 및 하부 링크 UPPER & LOWER LINK

G896S01-1

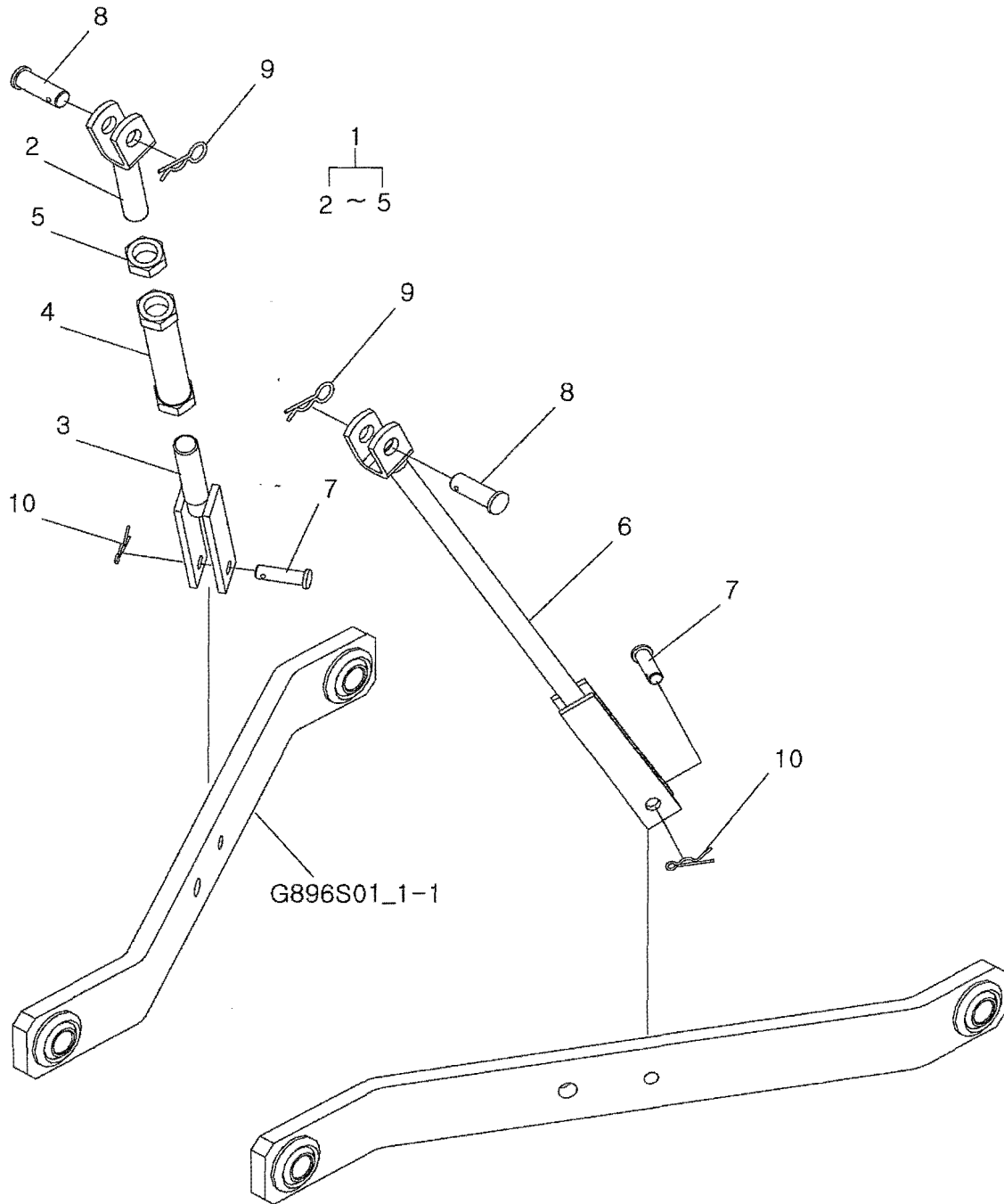
CAT1

번호 NO.	부품번호 PART NO.	부품명 PART NAME	사양 SPEC.	수량 QTY	유효일 Effective	비고 REM.
1	40194140	LINK-LOWER-TRG896 하부링크		2	2008-09-12	
2	40194146	SHAFT-LOWER LINK-TRG896 하부링크 축		1	2008-08-26	
3	40011979	PIN-SNAP-TRG896 스프링핀	D4.0XD20.0X80.0L	3	2007-08-31	
4	40194153	HOOK-TOP LINK-TRG896 상부링크 후크		1	2008-08-27	
5	40194155	PIN-TOP LINK FRONT-TRG896 상부링크 핀(전방)		1	2008-08-27	
6	40010207	PIN-UPPER LINK-TRG896 상부 링크 핀	OD19.0X99.0L	1	2006-11-30	
7	40012410	PIN-LINK-TRG896 링크 핀	OD11X50.0L	1	2007-08-31	
8	40194157	LINK ASSY-UPPER-G896 상부링크 조립체		1	2008-09-12	
9	40194158	TURN BUCKLE-TOP LINK-TRG896 상부링크 턴버클		1	2008-09-12	
10	40194159	LINK-UPPER(LH)-TRG896 상부링크(좌)		1	2008-09-12	
11	40194160	LINK-UPPER(RH)-TRG896 상부링크(우)		1	2008-09-12	
12	40073507	NUT-HEX 2 TY-S305200013 너트	M20X2.5P	1	2006-11-30	

리프트 로드
LIFT ROD

G896S02-1

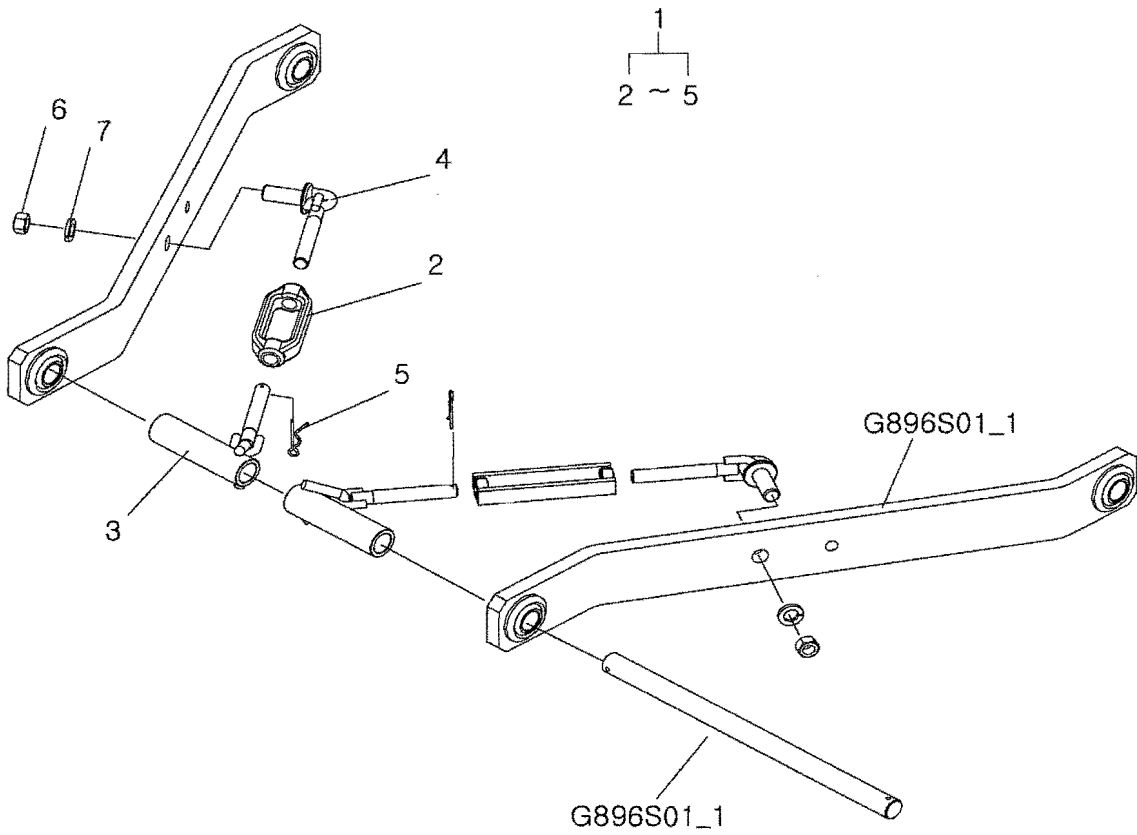
GENERAL



체크 링크
CHECK LINK

G896S03-1

C/CHAIN



체크 링크 CHECK LINK

G896S03-1

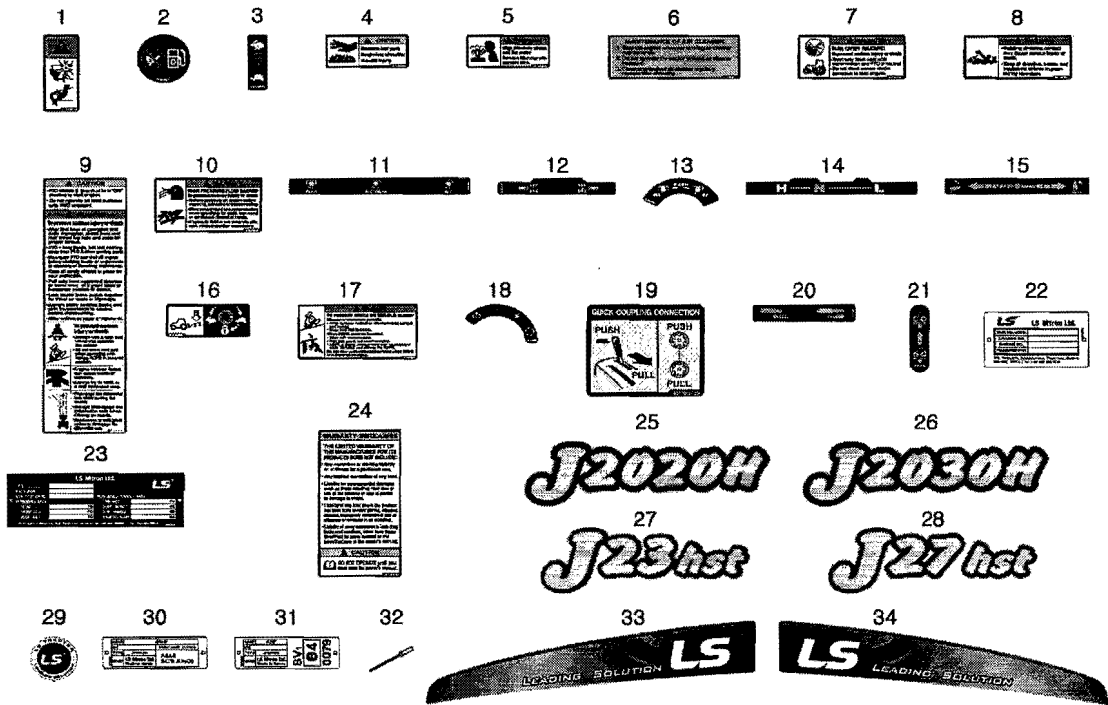
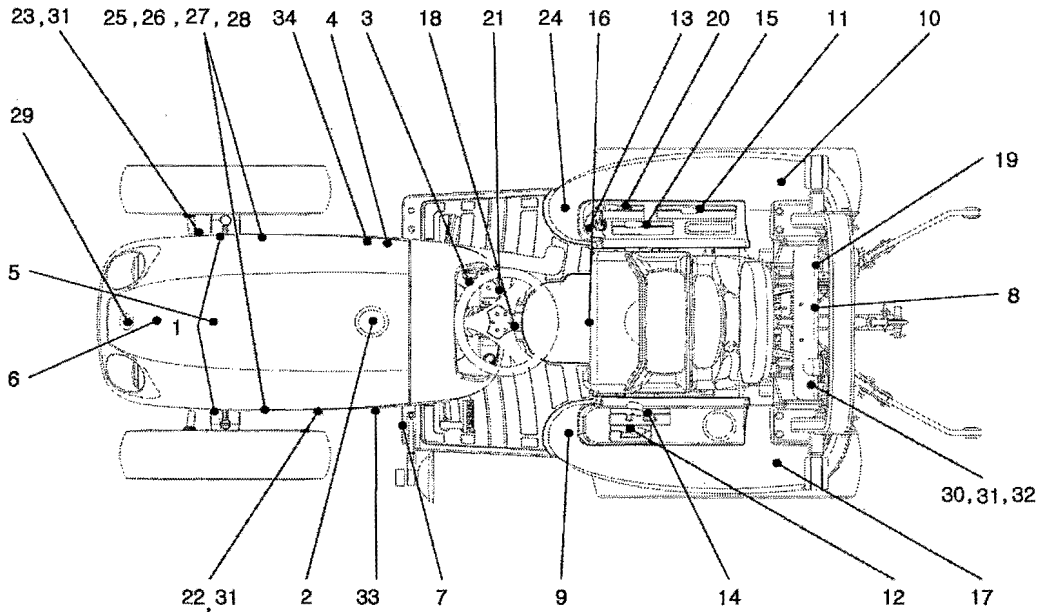
C/CHAIN

번호 NO.	부품번호 PART NO.	부품명 PART NAME	사양 SPEC.	수량 QTY	유효일 Effective	비고 REM.
1	40194148	LINK ASSY-CHECK-G896 체크체인 조립체		2	2009-04-05	
2	40220908	TURN BUCKLE-CHECK CHAIN-TRG891 턴버클		1	2009-04-05	
3	40194150	LINK-CHECK CHAIN(F)-TRG896 전방 체크체인		1	2008-08-26	
4	40194151	LINK-CHECK CHAIN(R)-TRG896 체크링크(후방)		1	2008-08-26	
5	40029134	PIN-SNAP-S443140013 스냅핀	D14X0L	1	2006-11-30	
6	40029555	WASHER-SPR-S361160013 와셔	O.D28XI.D16.2X4T	2	2006-11-30	
7	40028752	NUT-HEX 1 TY-S302160043 너트	M16X1.5P	2	2006-11-30	

데칼 DECAL

G980S01-1

EU,LS-USA



데칼 DECAL

G980S01-1

EU,LS-USA

번호 NO.	부품번호 PART NO.	부품명 PART NAME	사양 SPEC.	수량 QTY	유효일 Effective	비고 REM.
1	40008816	DECAL-FAN/BELT WARN-TRG980	팬/벨트 경고 데칼	2	2007-02-08	
2	40008817	DECAL-FUEL-TRG980	연료 주입 마크	1	2007-02-08	
3	40008843	DECAL-ACC LEVER-TRG980	조속기 레버 데칼	1	2007-02-08	
4	40195646	DECAL-MUFFLER CAUTION-TRG980	머플러 주의데칼	1	2008-01-25	
5	40195649	DECAL-WARNING-TRG980	냉각수 경고데칼	1	2008-01-25	
6	40195653	DECAL-AIRCLEANER-TRG980	에어클리너 데칼 (건)	1	2008-01-25	
7	40195651	DECAL-START WARNING-TRG980	시동 경고 데칼	1	2008-01-25	
8	40195650	DECAL-PTO WARNING-TRG980	경고 데칼 (피티오)	1	2008-01-25	
9	40195656	DECAL-DRIVER CAU(E)-TRG980	운전자 주의 데칼 (영)	1	2008-01-25	
10	40195652	DECAL-HYD OIL WARNING-TRG980	유압오일 경고 데칼	1	2008-01-25	
11	40200738	DECAL-PTO CHANGE-TRG980	피티오 변속 데칼	1	2008-11-24	
12	40200741	DECAL-4WD-TRG980	4WD 데칼	1	2008-11-24	
13	40200742	DECAL-PTO ON/OFF S/W-TRG980	PTO ON/OFF 스위치	1	2008-11-24	
14	40220921	DECAL-SUB CHANGE-TRG980	DECAL-SUB	1	2009-04-07	
15	40220920	DECAL-POSITION CTRL-TRG980	DECAL-POSITION	1	2009-03-30	
16	40008821	DECAL-FLOW CONTROL-TRG980	하강속도 조절 데칼	1	2007-02-08	
17	40195654	DECAL-ROPS WARNING-TRG980	ROPS 경고 데칼	1	2008-01-25	
18	40215535	DECAL-KEY SWITCH(J)-TRG980	키 스위치 데칼 (J)	1	2008-12-29	
19	40200739	DECAL-AUX CONTROL-TRG980	보조 유압 인출 데칼	1	2008-11-24	
20	40200743	DECAL-AUX LEVER-TRG980	보조 유압 레버 데칼	1	2008-11-24	
21	40215219	DECAL-CRUISE CTRL-TRG980	정속 주행 데칼	1	2008-12-21	
22	40202834	NAME PLATE-EN-TRG980	영판(수출)	1	2008-09-29	
23	40202842	NAME PLATE-EC-TRG980	EC 명판	1	2008-09-29	
24	40188282	DECAL-WARRANTY(SA,UK)-TRG980	주의데칼 (품질보증)	1	2007-08-22	
25	40216821	DECAL-M/D(J2020H)-TRG980	모델명 데칼	2	2009-02-22	J2020H
26	40216822	DECAL-M/D(J2030H)-TRG980	모델명 데칼	2	2009-02-22	J2030H
27	40221372	DECAL-M/D(J23HST)-TRG980	모델명 데칼(J23HST)	2	2009-04-30	J23hst
28	40221373	DECAL-M/D(J27HST)-TRG980	모델명 데칼(J27HST)	2	2009-04-30	J27hst
29	40220507	EMBLEM-LS-40MM-TRG980	앨블럼-LS-40MM	1	2009-03-17	
30	40219101	NAME PLATE-ROPS(J27ARF)-TRG980	ROPS 영판 (J27ARF)	1	2009-04-07	LS
31	40219103	NAME PLATE-ROPS(J27RF)-TRG980	ROPS 영판 (J27RF)	1	2009-04-07	EU
32	40029187	RIVET-BLIND-S466321010	블라인드 리벳	6	2006-11-30	
33	40223936	DECAL-LS-LH-TRG980	LS데칼	1	2009-05-25	
34	40223937	DECAL-LS-RH-TRG980	LS데칼	1	2009-05-25	

색 인 (INDEX)

부품번호 PART NO.	그림번호 FIG NO.	지시번호 INDEX NO.
20107783	G630S02-1	1
20108713	G490S01-2	1
20108714	G490S01-2	2
20108715	G490S01-2	5
20108716	G490S01-2	6
40006786	G040S01-1	4
40006908	G823S01-1	5
40006941	G150S01-1	2
40006999	G760S01-2	1
40007081	G750S01-2	6
40007128	G760S01-2	3
40007141	G730S01-1	2
40007175	G750S01-3	4
40007334	G210S01-1	24
40007382	G670S01-1	18
40007407	G210S01-1	12
40007433	G826S01-1	2
40007464	G827S01-2	4
40007532	G630S02-1	16
40007597	G190S01-1	1
40007915	G850S01-1	14
40007922	G827S01-1	2
40008280	G870S01-1	7
40008329	G670S01-1	17
40008329	G825S01-1	1
40008339	G100S01-1	9
40008371	G830S01-3	45
40008380	G826S01-1	7
40008381	G320S01-1	8
40008389	G100S01-1	14
40008403	G827S01-1	6
40008416	G040S01-1	5
40008816	G980S01-1	1
40008817	G980S01-1	2
40008821	G980S01-1	16
40008843	G980S01-1	3
40009447	G040S01-1	13
40009447	G830S01-3	6
40009447	G830S01-3	19
40009447	G830S01-3	26
40009478	G891S01-2	2
40009515	G670S01-1	12
40009549	G830S01-3	33
40009880	G292S01-1	14
40009888	G310S01-1	17
40009978	G630S01-1	3
40009978	G630S01-1	11
40009978	G823S01-1	3
40010149	G630S01-1	7
40010207	G896S01-1	6
40010251	G827S01-1	3
40010321	G827S01-1	10
40010339	G293S01-1	10
40010343	G830S01-3	9
40011897	G100S01-1	12
40011928	G670S01-1	14
40011941	G760S01-5	5
40011943	G293S01-1	12
40011962	G670S01-1	5
40011979	G891S01-2	3

부품번호 PART NO.	그림번호 FIG NO.	지시번호 INDEX NO.
40011979	G896S01-1	3
40012007	G040S01-1	10
40012013	G170S01-1	14
40012013	G190S01-1	4
40012014	G190S01-1	3
40012020	G040S01-1	20
40012133	G292S01-1	11
40012133	G670S01-1	20
40012134	G826S01-1	3
40012212	G827S01-1	4
40012278	G830S01-3	35
40012304	G750S01-2	5
40012410	G896S01-1	7
40012415	G827S01-1	11
40012421	G280S01-1	9
40012423	G310S01-1	13
40012426	G310S01-1	16
40012624	G280S01-1	8
40012677	G310S01-1	4
40012681	G400S02-1	6
40012696	G285S01-1	4
40012696	G287S01-1	14
40012696	G288S01-2	5
40012697	G287S01-1	12
40012697	G288S01-2	6
40012699	G310S01-1	15
40012702	G287S01-1	22
40012702	G288S01-2	1
40012702	G400S04-1	8
40012703	G285S01-1	10
40012703	G287S01-1	28
40012706	G287S01-1	26
40012706	G310S01-1	5
40012706	G400S04-1	5
40012714	G400S04-1	10
40012715	G287S01-1	5
40012728	G292S01-3	19
40012728	G400S01-1	5
40012733	G730S01-1	6
40012735	G730S01-1	8
40012735	G830S01-3	12
40012756	G288S01-2	10
40012756	G293S01-1	14
40012756	G826S01-1	12
40012835	G310S01-1	28
40012846	G280S01-1	11
40012846	G820S01-1	8
40012881	G292S01-3	15
40012884	G280S01-1	12
40012915	G285S01-1	1
40012916	G287S01-1	19
40012916	G480S01-1	3
40012918	G400S02-2	5
40012922	G292S01-1	3
40012932	G630S02-1	7
40012935	G292S01-1	15
40012938	G730S01-1	7
40012949	G310S01-1	27
40012987	G830S01-3	34
40013036	G820S01-1	10

부품번호 PART NO.	그림번호 FIG NO.	지시번호 INDEX NO.
40013044	G288S01-1	18
40027824	G880S01-3	25
40028157	G292S01-3	6
40028157	G830S01-3	39
40028158	G292S01-1	4
40028158	G830S01-3	43
40028158	G850S01-1	4
40028160	G880S01-3	19
40028163	G630S02-1	17
40028168	G760S01-5	6
40028168	G830S01-3	29
40028169	G100S01-1	6
40028169	G850S01-1	12
40028172	G100S01-1	8
40028194	G870S01-1	8
40028198	G670S01-1	4
40028707	G750S01-4	2
40028709	G320S01-1	9
40028719	G880S01-3	22
40028721	G400S02-2	19
40028727	G880S01-3	21
40028748	G490S01-2	12
40028752	G490S01-2	16
40028752	G896S03-1	7
40028763	G292S01-1	7
40028769	G827S01-1	8
40028908	G040S01-1	8
40028916	G823S01-1	10
40028919	G825S01-1	5
40028921	G281S01-1	11
40028921	G825S01-1	3
40028923	G822S01-1	2
40028923	G827S01-1	23
40028930	G822S02-2	6
40028930	G827S01-1	9
40028931	G822S02-1	6
40028932	G150S01-1	4
40028940	G891S01-2	5
40028947	G630S02-1	2
40028947	G630S02-1	10
40028947	G850S01-1	10
40028948	G480S01-1	5
40028948	G827S01-1	5
40028948	G880S01-3	6
40028949	G280S01-1	6
40028949	G480S01-1	8
40028951	G280S01-1	3
40028952	G480S01-1	7
40028952	G820S01-1	13
40028954	G292S01-1	13
40028955	G820S01-1	12
40028956	G820S01-1	11
40028964	G288S01-1	17
40028964	G760S01-5	8
40028966	G170S01-1	3
40028967	G170S01-1	16
40028969	G281S01-1	10
40028971	G190S01-1	8
40028971	G740S01-1	3
40028973	G100S01-1	4

색 인 (INDEX)

부품번호 PART NO.	그림번호 FIG NO.	지시번호 INDEX NO.
40028973	G170S01-1	15
40028973	G292S01-3	25
40028973	G830S01-3	11
40028974	G210S01-1	16
40028974	G288S01-1	10
40028983	G880S01-3	5
40028987	G830S01-3	36
40028992	G826S01-1	8
40029000	G750S01-2	1
40029000	G750S01-3	5
40029000	G750S01-4	5
40029000	G870S01-1	12
40029006	G830S01-3	31
40029008	G040S01-1	15
40029008	G210S01-1	10
40029008	G730S01-1	3
40029008	G750S01-2	8
40029008	G840S01-1	3
40029008	G850S01-1	7
40029008	G870S01-1	10
40029014	G490S01-2	15
40029019	G100S01-1	15
40029035	G630S02-1	18
40029040	G100S01-1	5
40029040	G292S01-1	10
40029040	G292S01-3	10
40029040	G670S01-1	21
40029040	G760S01-2	2
40029040	G823S01-1	9
40029047	G670S01-1	13
40029051	G630S02-1	12
40029068	G750S01-2	7
40029071	G320S01-1	10
40029073	G750S01-2	3
40029073	G750S01-3	3
40029073	G750S01-3	6
40029073	G750S01-4	6
40029073	G760S01-5	7
40029073	G760S01-5	9
40029073	G830S01-3	5
40029073	G830S01-3	23
40029073	G830S01-3	28
40029073	G870S01-1	11
40029075	G150S01-1	3
40029075	G210S01-1	13
40029075	G870S01-1	9
40029079	G210S01-1	20
40029079	G670S01-1	23
40029079	G850S01-1	15
40029087	G100S01-1	7
40029107	G210S01-1	6
40029111	G880S01-3	18
40029114	G281S01-1	7
40029114	G288S01-1	9
40029114	G288S01-1	16
40029125	G400S01-1	7
40029130	G100S01-1	13
40029130	G830S01-3	30
40029130	G830S01-3	42
40029131	G210S01-1	5

부품번호 PART NO.	그림번호 FIG NO.	지시번호 INDEX NO.
40029131	G292S01-1	16
40029131	G292S01-3	13
40029131	G830S01-3	40
40029131	G850S01-1	11
40029132	G292S01-3	23
40029132	G320S01-1	4
40029132	G670S01-1	3
40029132	G830S01-3	44
40029132	G850S01-1	3
40029133	G896S02-1	10
40029134	G880S01-3	26
40029134	G896S03-1	5
40029135	G896S02-1	9
40029157	G292S01-3	26
40029168	G293S01-1	15
40029168	G310S01-1	26
40029173	G292S01-3	16
40029174	G826S01-1	5
40029176	G310S01-1	25
40029179	G670S01-1	10
40029187	G980S01-1	32
40029193	G280S01-1	10
40029194	G270S01-1	8
40029194	G822S02-2	5
40029197	G293S01-1	9
40029199	G310S01-1	22
40029199	G825S01-1	7
40029203	G293S01-1	11
40029206	G400S02-2	13
40029207	G823S01-1	11
40029208	G287S01-1	24
40029209	G823S01-1	12
40029210	G650S01-1	12
40029217	G270S01-1	5
40029228	G270S01-1	6
40029244	G280S01-1	15
40029246	G280S01-1	16
40029258	G292S01-1	5
40029261	G293S01-1	17
40029263	G320S01-1	6
40029265	G287S01-1	21
40029265	G288S01-1	4
40029265	G292S01-3	27
40029265	G630S02-1	9
40029270	G285S01-1	7
40029271	G287S01-1	3
40029271	G288S01-2	3
40029273	G287S01-1	11
40029273	G650S01-1	11
40029275	G820S01-1	6
40029279	G400S02-2	6
40029280	G630S01-1	18
40029288	G826S01-1	9
40029293	G630S02-1	8
40029296	G287S01-1	30
40029296	G400S02-1	10
40029298	G287S01-1	2
40029299	G287S01-1	25
40029299	G400S04-1	3
40029299	G480S01-1	4

부품번호 PART NO.	그림번호 FIG NO.	지시번호 INDEX NO.
40029300	G400S02-2	4
40029318	G826S01-1	10
40029364	G827S01-1	7
40029406	G880S01-3	24
40029474	G490S01-2	14
40029491	G880S01-3	23
40029543	G292S01-1	8
40029546	G270S01-1	4
40029546	G823S01-1	8
40029549	G820S01-1	15
40029551	G210S01-1	23
40029551	G490S01-2	9
40029551	G880S01-3	9
40029553	G630S02-1	11
40029553	G880S01-3	20
40029555	G490S01-2	13
40029555	G896S03-1	6
40029567	G281S01-1	5
40029567	G288S01-1	8
40029567	G288S01-1	15
40029567	G830S01-3	41
40030248	G100S01-1	3
40032534	G750S01-2	9
40036061	G310S01-1	12
40036251	G280S01-1	7
40052309	Q110S01-1	2
40052310	Q110S01-1	3
40052807	Q130S01-2	5
40052815	Q115S01-2	2
40052815	Q120S04-1	2
40052955	G287S01-1	36
40052967	G288S01-1	5
40055385	Q065S01-1	9
40055385	Q135S01-1	4
40055399	Q065S01-1	4
40055399	Q121S01-1	6
40055402	Q116S01-1	2
40055749	Q130S01-1	7
40055751	Q115S01-1	5
40055756	Q120S03-1	3
40055759	Q135S01-1	22
40055772	Q125S01-1	3
40055773	Q065S01-1	2
40055773	Q125S01-1	2
40055776	Q065S01-1	3
40055776	Q125S01-1	1
40056417	G287S01-1	41
40072473	G760S01-5	4
40073507	G896S01-1	12
40073507	G896S02-1	5
40075780	G210S01-1	22
40075780	G880S01-3	13
40075914	G880S01-3	11
40076043	G880S01-3	10
40076170	G880S01-3	12
40077348	G490S01-2	10
40078166	G820S01-1	14
40079394	G400S02-2	18
40079651	G210S01-1	14
40086679	G830S01-3	47

색 인 (INDEX)

부품번호 PART NO.	그림번호 FIG NO.	지시번호 INDEX NO.
40089239	G270S01-1	2
40089810	G823S01-1	7
40092238	G280S01-1	14
40092943	G823S01-1	15
40094010	G400S02-2	14
40094010	G630S01-1	19
40094279	G210S01-1	19
40094709	G670S01-1	22
40095160	G280S01-1	13
40095160	G820S01-1	9
40095244	G490S01-2	11
40097105	G400S01-1	6
40109123	Q120S03-1	4
40109125	Q120S03-1	5
40109136	Q180S01-2	3
40109139	Q065S01-1	13
40109139	Q135S01-1	6
40109172	Q116S01-1	6
40109184	Q121S01-1	7
40109185	Q121S01-1	3
40109192	Q121S01-1	2
40109195	Q121S01-1	14
40109196	Q121S01-1	15
40109197	Q121S01-1	1
40109201	Q115S01-2	6
40109203	Q110S01-2	5
40109204	Q065S01-1	15
40109204	Q155S02-1	2
40109205	Q110S01-2	7
40109206	Q110S01-1	5
40109207	Q110S01-2	3
40109208	Q065S01-1	16
40109208	Q110S01-2	4
40109210	Q065S01-1	17
40109210	Q130S01-1	2
40109211	Q065S01-1	18
40109211	Q110S01-2	1
40109214	Q130S01-1	1
40109215	Q065S01-1	19
40109215	Q130S01-1	9
40109217	Q065S01-1	20
40109217	Q130S01-1	5
40109223	Q120S02-1	7
40109236	Q130S01-2	6
40109239	Q130S01-2	4
40109240	Q160S01-1	3
40109241	Q065S01-1	21
40109241	Q160S01-1	4
40109247	Q165S01-1	6
40109249	Q065S01-1	22
40109249	Q140S01-1	2
40109250	Q140S01-1	1
40109254	Q135S01-1	9
40109259	Q065S01-1	23
40109259	Q135S01-1	15
40109273	Q065S01-1	24
40109273	Q125S01-2	36
40109286	Q175S01-1	1
40109514	Q180S01-1	1
40112210	G270S01-1	9

부품번호 PART NO.	그림번호 FIG NO.	지시번호 INDEX NO.
40112472	G400S02-1	3
40112472	G400S02-2	7
40113838	G281S01-1	6
40113838	G288S01-1	7
40113838	G288S01-1	14
40113928	G320S01-1	3
40113928	G670S01-1	2
40114536	G630S01-1	21
40116112	G400S03-1	11
40116132	G287S01-1	33
40116150	G310S01-1	24
40116417	G826S01-1	11
40116562	G820S01-1	4
40117144	G400S02-2	17
40120523	G827S01-1	1
40122883	Q065S01-1	14
40122883	Q135S01-1	14
40122975	Q121S01-1	5
40122977	Q125S01-5	2
40122980	Q110S01-1	7
40122991	G287S01-1	37
40124113	Q150S01-1	3
40124372	Q135S01-1	19
40152040	G040S01-1	19
40152055	G400S02-2	3
40152704	Q121S01-1	12
40152705	Q110S01-1	18
40152832	Q115S01-2	4
40152832	Q130S01-1	3
40152832	Q145S01-1	4
40152858	Q135S01-1	16
40152858	Q160S01-1	7
40152860	Q110S01-1	13
40153098	Q125S01-2	30
40153100	Q120S03-1	2
40156207	Q125S01-1	14
40156668	Q115S02-1	1
40156682	Q180S01-2	2
40157936	Q165S01-1	3
40159001	G830S01-3	4
40161057	G287S01-1	6
40175949	Q110S01-4	7
40175954	Q125S01-2	35
40175984	Q170S01-1	2
40175989	Q130S01-1	17
40176027	Q065S01-1	30
40176027	Q140S01-3	7
40176092	Q110S01-1	10
40177599	Q110S01-2	8
40177604	Q175S01-1	3
40177614	Q175S01-1	4
40177629	Q130S01-1	16
40177649	Q115S01-1	3
40179296	Q145S01-1	2
40179300	Q065S01-1	8
40179300	Q145S01-1	3
40179904	Q125S01-5	3
40182772	Q120S03-1	6
40182773	Q115S01-2	5
40185307	G750S01-3	8

부품번호 PART NO.	그림번호 FIG NO.	지시번호 INDEX NO.
40187178	G400S02-2	11
40188282	G980S01-1	24
40188670	G400S02-2	16
40189030	Q125S01-2	39
40189031	Q125S01-2	38
40189033	Q175S01-1	2
40189036	Q065S01-1	7
40189036	Q140S01-2	3
40189702	Q180S01-2	1
40189703	Q130S01-1	4
40192380	G150S01-1	1
40192381	G170S01-1	11
40192382	G170S01-1	12
40192383	G170S01-1	1
40192384	G170S01-1	9
40192385	G170S01-1	2
40192386	G170S01-1	13
40192387	G170S01-1	8
40192388	G170S01-1	6
40193556	G210S01-1	17
40193557	G210S01-1	18
40193558	G100S01-1	11
40193560	G100S01-1	1
40193569	G270S01-1	1
40193631	G170S01-1	10
40193633	G190S01-1	7
40193643	G760S01-1	1
40193644	G760S01-1	2
40193993	G630S01-1	20
40193997	G210S01-1	21
40194043	G750S01-3	1
40194044	G040S01-1	1
40194054	G040S01-1	7
40194055	G040S01-1	2
40194077	G040S01-1	14
40194078	G040S01-1	12
40194079	G040S01-1	11
40194082	G040S01-1	6
40194085	G891S01-2	4
40194087	G827S01-1	21
40194088	G827S01-1	22
40194090	G210S01-1	1
40194091	G210S01-1	2
40194092	G210S01-1	3
40194093	G210S01-1	4
40194094	G210S01-1	7
40194097	G210S01-1	8
40194099	G820S01-1	1
40194100	G820S01-1	7
40194110	G750S01-3	2
40194116	G281S01-1	8
40194117	G288S01-1	13
40194135	G630S02-1	13
40194136	G630S02-1	14
40194137	G630S02-1	15
40194140	G896S01-1	1
40194142	G896S02-1	1
40194143	G896S02-1	3
40194144	G896S02-1	4
40194145	G896S02-1	2

색 인 (INDEX)

부품번호 PART NO.	그림번호 FIG NO.	지시번호 INDEX NO.
40194146	G896S01-1	2
40194147	G896S02-1	6
40194148	G896S03-1	1
40194150	G896S03-1	3
40194151	G896S03-1	4
40194152	G896S02-1	7
40194153	G896S01-1	4
40194154	G896S02-1	8
40194155	G896S01-1	5
40194157	G896S01-1	8
40194158	G896S01-1	9
40194159	G896S01-1	10
40194160	G896S01-1	11
40194187	G822S01-1	1
40194223	G880S01-3	1
40194224	G880S01-3	2
40194225	G880S01-3	3
40194226	G880S01-3	4
40194227	G880S01-3	7
40194285	G630S02-1	6
40194286	G630S02-1	5
40194287	G630S02-1	4
40194288	G630S02-1	3
40194289	G100S01-1	10
40194294	Q130S01-2	3
40194373	G750S01-2	4
40194601	G820S01-1	2
40194602	G820S01-1	5
40194605	G826S01-1	1
40194606	G826S01-1	4
40194607	G825S01-1	4
40194608	G820S01-1	3
40194609	G826S01-1	6
40194610	G826S01-1	13
40194611	G825S01-1	6
40194613	G822S01-1	3
40194616	G830S01-3	32
40194764	G827S01-1	17
40194764	G827S01-2	3
40194814	G630S01-1	8
40194857	G823S01-1	6
40194861	G670S01-1	1
40194863	G670S01-1	7
40194864	G670S01-1	8
40194865	G670S01-1	9
40194866	G670S01-1	6
40194888	G210S01-1	9
40194976	G400S02-1	11
40194977	G400S04-1	13
40194978	G400S02-2	2
40194979	G630S01-1	15
40195004	G630S01-1	2
40195008	G630S01-1	1
40195011	G630S01-1	5
40195012	G630S01-1	6
40195015	G400S01-1	1
40195016	G400S03-1	1
40195018	G400S02-1	4
40195019	G400S03-1	7
40195020	G400S03-1	2

부품번호 PART NO.	그림번호 FIG NO.	지시번호 INDEX NO.
40195021	G400S03-1	9
40195022	G400S03-1	3
40195023	G400S03-1	4
40195024	G400S02-1	1
40195025	G400S02-2	1
40195026	G400S02-2	10
40195027	G400S02-2	9
40195028	G400S02-2	8
40195029	G400S04-1	6
40195030	G400S04-1	7
40195031	G400S04-1	9
40195032	G400S04-1	14
40195033	G400S04-1	1
40195034	G400S04-1	2
40195035	G400S04-1	15
40195036	G630S01-1	16
40195037	G630S01-1	17
40195038	G400S02-1	8
40195039	G400S02-2	12
40195040	G400S02-1	7
40195041	G400S04-1	12
40195042	G400S01-1	2
40195043	G400S02-1	9
40195045	G400S02-1	5
40195046	G400S04-1	11
40195047	G400S04-1	4
40195048	G400S01-1	4
40195049	G400S01-1	3
40195075	G630S01-1	10
40195076	G630S01-1	9
40195093	G827S01-1	14
40195094	G827S01-1	13
40195101	G400S03-1	5
40195166	G823S01-1	2
40195167	G823S01-1	1
40195168	G827S01-2	2
40195169	G827S01-2	1
40195170	G825S01-1	2
40195171	G827S01-1	12
40195185	G827S01-1	18
40195187	G827S01-1	19
40195188	G827S01-1	15
40195189	G827S01-1	16
40195194	G830S01-3	20
40195196	G830S01-3	10
40195197	G830S01-3	7
40195198	G830S01-3	38
40195199	G830S01-3	8
40195200	G830S01-3	37
40195210	G822S02-1	1
40195211	G822S02-1	2
40195212	G822S02-1	3
40195213	G822S02-1	4
40195214	G822S02-1	5
40195216	G827S01-1	20
40195432	G822S02-2	1
40195433	G822S02-2	4
40195434	G822S02-2	2
40195437	G270S01-1	7
40195438	G270S01-1	3

부품번호 PART NO.	그림번호 FIG NO.	지시번호 INDEX NO.
40195512	G292S01-1	9
40195514	G292S01-3	1
40195515	G292S01-3	2
40195516	G292S01-3	3
40195517	G292S01-3	4
40195518	G292S01-3	5
40195519	G292S01-3	7
40195520	G292S01-3	12
40195521	G292S01-3	14
40195527	G292S01-3	8
40195528	G292S01-3	9
40195530	G292S01-1	1
40195532	G292S01-1	2
40195597	G750S01-4	1
40195605	G293S01-1	2
40195606	G285S01-1	6
40195607	G293S01-1	1
40195608	G293S01-1	3
40195609	G310S01-1	9
40195610	G310S01-1	18
40195611	G310S01-1	21
40195612	G310S01-1	23
40195613	G320S01-1	1
40195614	G320S01-1	2
40195615	G650S01-1	10
40195616	G650S01-1	9
40195617	G293S01-1	5
40195618	G293S01-1	6
40195619	G293S01-1	4
40195620	G823S01-1	4
40195621	G823S01-1	14
40195646	G980S01-1	4
40195649	G980S01-1	5
40195650	G980S01-1	8
40195651	G980S01-1	7
40195652	G980S01-1	10
40195653	G980S01-1	6
40195654	G980S01-1	17
40195656	G980S01-1	9
40195710	G840S01-1	2
40195711	G850S01-1	2
40195713	G870S01-1	4
40196058	G288S01-1	3
40196059	G288S01-1	2
40196060	G288S01-1	11
40196061	G281S01-1	9
40196061	G288S01-1	6
40196061	G288S01-1	12
40196079	G750S01-4	3
40196081	G740S01-1	2
40196112	G870S01-1	5
40196113	G870S01-1	6
40196336	G822S02-2	3
40196371	G170S01-1	5
40196398	G730S01-1	5
40196400	G280S01-1	4
40196600	G292S01-1	6
40196608	G670S01-1	15
40196657	G740S01-1	1
40196664	G170S01-1	4

색 인 (INDEX)

부품번호 PART NO.	그림번호 FIG NO.	지시번호 INDEX NO.
40196665	G170S01-1	7
40196674	G490S01-2	3
40196675	G490S01-2	7
40196676	G490S01-2	4
40196677	G490S01-2	8
40196813	G740S01-1	5
40196814	G740S01-1	4
40196911	G750S01-2	2
40196931	G730S01-1	1
40196969	G840S01-1	1
40196973	G288S01-2	8
40196974	G287S01-1	23
40196976	G293S01-1	7
40196977	G285S01-1	2
40196978	G285S01-1	8
40196979	G310S01-1	2
40196980	G310S01-1	11
40196981	G287S01-1	38
40196982	G287S01-1	31
40196984	G287S01-1	4
40196985	G287S01-1	18
40196986	G288S01-2	4
40196987	G288S01-2	7
40196988	G287S01-1	10
40196989	G287S01-1	27
40196990	G287S01-1	7
40196991	G287S01-1	40
40196992	G287S01-1	15
40196993	G287S01-1	9
40196994	G285S01-1	3
40196995	G310S01-1	1
40196996	G288S01-2	2
40196997	G480S01-1	9
40196998	G310S01-1	7
40197000	G310S01-1	8
40197002	G880S01-3	14
40197101	G310S01-1	10
40197102	G310S01-1	19
40197103	G280S01-1	2
40197104	G280S01-1	5
40197105	G730S01-1	4
40197107	G293S01-1	16
40197108	G287S01-1	34
40197110	G293S01-1	8
40197111	G287S01-1	32
40197112	G287S01-1	16
40197113	G287S01-1	17
40197119	G480S01-1	2
40197120	G310S01-1	3
40197122	G480S01-1	1
40197123	G280S01-1	1
40197546	G750S01-3	7
40197609	G040S01-1	9
40197812	G830S01-3	3
40198043	G750S01-4	4
40198537	G287S01-1	35
40198538	G287S01-1	39
40198538	G400S03-1	6
40198539	G285S01-1	12
40198543	G310S01-1	6

부품번호 PART NO.	그림번호 FIG NO.	지시번호 INDEX NO.
40198660	G650S01-1	2
40198661	G650S01-1	7
40198662	G650S01-1	5
40198663	G650S01-1	3
40198664	G650S01-1	4
40198665	G650S01-1	1
40198666	G650S01-1	8
40198667	G310S01-1	14
40198667	G670S01-1	19
40198668	G650S01-1	6
40198669	G288S01-2	9
40198669	G293S01-1	13
40198670	G287S01-1	8
40198673	G880S01-3	15
40198674	G880S01-3	16
40198675	G880S01-3	17
40199768	G210S01-1	11
40199768	G850S01-1	8
40199828	G310S01-1	20
40199859	G190S01-1	2
40199860	G190S01-1	6
40199941	G190S01-1	5
40200738	G980S01-1	11
40200739	G980S01-1	19
40200741	G980S01-1	12
40200742	G980S01-1	13
40200743	G980S01-1	20
40200763	G830S01-3	24
40200874	G285S01-1	9
40200875	G285S01-1	5
40200996	G630S01-1	13
40200997	G630S01-1	14
40201239	G830S01-3	15
40201265	G287S01-1	13
40201559	G281S01-1	1
40201560	G281S01-1	4
40201562	G281S01-1	2
40201563	G281S01-1	3
40201945	G040S01-1	3
40201964	G210S01-1	15
40202167	Q150S01-1	4
40202514	G870S01-1	3
40202518	G870S01-1	1
40202522	G870S01-1	2
40202527	G850S01-1	1
40202528	G850S01-1	9
40202529	G850S01-1	6
40202530	G850S01-1	5
40202597	G830S01-3	2
40202711	G760S01-5	3
40202834	G980S01-1	22
40202842	G980S01-1	23
40202873	G830S01-3	25
40202877	G830S01-3	14
40202881	G830S01-3	13
40205485	G830S01-3	18
40205489	G830S01-3	16
40205493	G830S01-3	17
40205592	G760S01-5	2
40205594	G760S01-5	1

부품번호 PART NO.	그림번호 FIG NO.	지시번호 INDEX NO.
40205704	G630S01-1	4
40205704	G630S01-1	12
40205707	G292S01-3	18
40205707	G320S01-1	5
40205707	G670S01-1	16
40205811	G400S03-1	10
40205812	G400S03-1	8
40205942	G830S01-3	27
40206136	G040S01-1	17
40206220	G292S01-3	22
40206221	G292S01-3	21
40206222	G292S01-3	20
40206401	G400S02-1	2
40206416	G400S02-2	15
40206648	G288S01-1	1
40207336	Q125S02-1	1
40210228	G480S01-1	10
40210229	G480S01-1	6
40210230	G287S01-1	20
40210764	Q135S01-1	12
40210767	G670S01-1	11
40210996	G850S01-1	13
40211420	G280S01-1	17
40211571	G880S01-3	8
40211678	Q120S03-1	7
40212343	G285S01-1	11
40212455	G292S01-3	24
40213679	G287S01-1	1
40214789	G830S01-3	1
40214915	G287S01-1	29
40215219	G980S01-1	21
40215535	G980S01-1	18
40215611	G292S01-3	17
40216030	G170S01-1	17
40216821	G980S01-1	25
40216822	G980S01-1	26
40217450	G040S01-1	16
40219101	G980S01-1	30
40219103	G980S01-1	31
40219852	Q140S01-3	1
40219853	Q140S01-3	3
40220109	G823S01-1	13
40220230	G823S01-1	17
40220231	G823S01-1	16
40220507	G980S01-1	29
40220818	G320S01-1	7
40220908	G896S03-1	2
40220920	G980S01-1	15
40220921	G980S01-1	14
40221204	G830S01-3	21
40221205	G830S01-3	22
40221372	G980S01-1	27
40221373	G980S02-1	28
40221441	G891S01-2	1
40221494	G830S01-3	46
40222018	G040S01-1	18
40222098	G170S01-1	18
40222432	Q121S01-1	11
40222902	G100S01-1	2
40223731	Q065S01-1	10

색 인 (INDEX)

부품번호 PART NO.	그림번호 FIG NO.	지시번호 INDEX NO.
40223731	Q130S01-1	10
40223871	Q125S02-1	5
40223872	Q125S02-1	6
40223936	G980S02-1	33
40223937	G980S03-1	34
40223960	Q125S02-1	4
40224200	Q110S01-1	20
40224766	G292S01-1	12
40224907	Q125S01-3	12
40224909	Q065S01-1	29
40224909	Q180S01-3	3
40224913	Q115S01-2	3
40224916	Q065S01-1	28
40224916	Q140S01-3	2
40224927	Q065S01-1	11
40224927	Q125S01-2	34
40224928	Q065S01-1	12
40224928	Q170S01-1	5
40224930	Q110S01-2	2
40224932	Q125S01-2	42
40224933	Q116S01-1	4
40224934	Q116S01-1	5
40224935	Q116S01-1	7
40224936	Q116S02-1	2
40224938	Q116S01-1	10
40224941	Q116S01-1	8
40224945	Q110S01-1	4
40224948	Q155S02-1	4
40224949	Q110S01-3	1
40224950	Q110S01-3	2
40224951	Q110S01-3	3
40224952	Q110S01-3	4
40224954	Q130S01-1	8
40224955	Q120S02-1	4
40224956	Q120S02-1	5
40224957	Q120S02-1	6
40224958	Q120S02-1	1
40224959	Q120S02-1	2
40224960	Q120S02-1	3
40224964	Q110S01-1	16
40224965	Q130S01-2	2
40224966	Q130S01-2	1
40224968	Q140S01-2	1
40224970	Q135S01-1	17
40224973	Q125S01-1	10
40224974	Q125S01-1	4
40224975	Q125S01-1	5
40224976	Q125S01-1	6
40224977	Q125S02-1	3
40224980	Q125S01-2	41
40224981	Q125S01-2	19
40224983	Q125S01-2	37
40224985	Q125S01-2	28
40224986	Q125S01-2	43
40224987	Q125S01-2	26
40224988	Q125S01-2	29
40224989	Q125S01-3	14
40224991	Q125S01-3	15
40224994	Q175S01-1	8
40224995	Q180S01-3	4

부품번호 PART NO.	그림번호 FIG NO.	지시번호 INDEX NO.
40224996	Q116S01-1	1
40224998	Q065S01-1	25
40224998	Q116S01-1	11
40224999	Q121S01-1	8
40225000	Q121S01-1	16
40225001	Q115S01-1	1
40225002	Q065S01-1	26
40225002	Q115S01-1	2
40225003	Q115S01-2	1
40225004	Q155S02-1	1
40225005	Q110S01-1	1
40225006	Q145S01-1	1
40225008	Q120S03-1	1
40225009	Q120S04-1	1
40225011	Q120S04-1	6
40225012	Q150S01-1	2
40225013	Q150S01-1	1
40225014	Q160S01-1	1
40225015	Q160S01-1	2
40225016	Q165S01-1	1
40225017	Q065S01-1	27
40225017	Q165S01-1	2
40225018	Q140S01-3	4
40225020	Q140S01-3	5
40225021	Q140S01-3	6
40225022	Q125S01-1	15
40225023	Q125S01-2	25
40225024	Q125S01-2	1
40225025	Q125S01-3	16
40225026	Q125S01-5	1
40225027	Q125S01-4	1
40225028	Q180S01-1	2
40225029	Q065S01-1	1
40225032	Q121S01-1	13
40225099	Q121S01-1	18
40225100	Q121S01-1	19
40225102	Q125S01-4	3
40225103	Q125S01-4	4
40225104	Q125S01-4	14
40225106	Q121S01-1	9
40225107	Q165S01-1	4
40225128	Q135S01-1	18
40225130	Q110S01-1	17
40225132	Q135S01-1	10
40225134	Q180S01-3	1
40225135	Q121S01-1	17
40225136	Q110S01-1	19
40225137	Q125S01-2	31
40225139	Q110S01-4	6
40225143	Q110S01-2	6
40225143	Q125S01-3	10
40225144	Q125S01-2	40
40225144	Q130S01-1	6
40225146	Q140S01-1	3
40225147	Q165S01-1	5
40225150	Q135S01-1	2
40225154	Q135S01-1	21
40225156	Q125S01-5	5
40225157	Q160S01-1	6
40225160	Q130S01-1	12

부품번호 PART NO.	그림번호 FIG NO.	지시번호 INDEX NO.
40225161	Q160S01-1	5
40225162	Q115S01-1	4
40225166	Q116S02-1	3
40225168	Q125S01-1	9
40225169	Q140S01-3	8
40225170	Q135S01-1	7
40225171	Q135S01-1	8
40225174	Q175S01-1	5
40225175	Q120S04-1	5
40225176	Q140S01-2	2
40225177	Q175S01-1	7
40225178	Q120S04-1	3
40225179	Q170S01-1	4
40225179	Q175S01-1	6
40225180	Q120S04-1	4
40225181	Q110S01-1	14
40225183	Q125S01-5	4
40225184	Q121S01-1	10
40225185	Q110S01-1	8
40225189	Q125S01-3	11
40225190	Q125S01-3	13
40225192	Q155S02-1	3
40225193	Q116S02-1	1
40225194	Q125S01-3	1
40225195	Q125S01-3	2
40225196	Q125S01-3	3
40225197	Q125S01-3	4
40225198	Q125S01-3	5
40225199	Q125S01-3	6
40225200	Q125S01-3	7
40225201	Q125S01-3	8
40225202	Q125S01-3	9
40225205	Q125S01-2	33
40225206	Q135S01-1	1
40225207	Q135S01-1	3
40225208	Q135S01-1	5
40225209	Q170S01-1	1
40225210	Q170S01-1	3
40225211	Q110S01-1	15
40225213	Q125S01-1	11
40225214	Q110S01-4	1
40225217	Q121S01-1	4
40225218	Q125S01-2	8
40225220	Q135S01-1	20
40225221	Q125S01-2	32
40225222	Q110S01-1	6
40225224	Q125S01-4	16
40225225	Q125S01-4	20
40225226	Q130S01-1	15
40225227	Q130S01-1	13
40225228	Q130S01-1	14
40225230	Q110S01-1	11
40225231	Q110S01-1	12
40225234	Q125S01-1	12
40225236	Q125S01-1	13

목 차 (Table of Contents)

CYLINDER HEAD	Q116S01-2	27
LIFTING EYE	Q116S02-1	23,27
VALVE MECHANISM	Q121S01-1	23,27
ROCKER COVER & CAMSHAFT	Q115S01-1	23,27
ROCKER COVER & CAMSHAFT	Q115S01-2	23,27
CRANKCASE ASSY	Q110S01-1	23,27
CRANKCASE ASSY	Q110S01-2	23,27
CRANKCASE ASSY	Q110S01-3	23,27
TIMING GEAR CASE & TIMING GEAR	Q130S01-1	23,27
FLYWHEEL HOUSING	Q155S02-1	23,27
OIL PAN	Q145S01-1	23,27
PISTON	Q120S02-1	23,27
CONNECTION ROD	Q120S03-2	27
CRANKSHAFT	Q120S04-2	27
FLYWHEEL	Q150S01-1	23,27
TIMING GEAR CASE & TIMING GEAR	Q130S01-2	23,27
CRANKCASE ASSY	Q110S01-4	23,27
INLET & OUTLET MANIFOLD	Q160S01-1	23,27
EXHAUST MANIFOLD GRP	Q165S01-1	23,27
OIL SYSTEM	Q140S01-1	23,27
OIL SYSTEM	Q140S01-2	23,27
OIL SYSTEM	Q140S01-4	27
AIR BREATHER	Q115S02-1	23,27
COOLING SYSTEM	Q135S01-1	23,27
FUEL SYSTEM	Q125S01-1	23,27
FUEL SYSTEM	Q125S01-2	23,27
FUEL SYSTEM	Q125S01-3	23,27
FUEL SYSTEM	Q125S01-4	23,27
FUEL SYSTEM	Q125S01-5	23,27
STARTER	Q170S01-1	23,27
ELECTRIC PARITS	Q180S01-1	23,27
ALTERNATOR	Q175S01-1	23,27
ELECTRIC PARITS	Q180S01-2	23,27
ELECTRIC PARITS	Q180S01-3	23,27
FUEL PUMP & FILTER	Q125S02-1	23,27
OVERHAUL GASKET KIT	Q065S01-2	27
FUEL TANK	G040S01-1	
ENGINE CONTROL	G100S01-1	
MUFFLER	G150S01-1	
RADIATOR	G170S01-1	

목 차 (Table of Contents)

AIR CLEANER	G190S01-1	
ENGINE FRAME	G210S01-1	HST
HST	G270S01-2	27
TRANSMISSION CASE	G280S01-2	27
MAIN SHAFT	G281S01-2	27
RANGE GEAR SHAFT	G285S01-2	27
PTO DRIVE SHAFT	G287S01-2	27
4WD SHAFT	G288S01-1	
4WD SHAFT	G288S01-2	
HST CONTROL	G292S01-2	27,HST
HST CONTROL	G292S01-3	HST
RANGE LEVER	G293S01-1	HST
REAR DIFFERENTIAL	G310S01-1	
DIFF-LOCK	G320S01-1	HST
FRONT AXLE ASSY	G400S01-1	
FRONT AXLE CASE	G400S02-1	
FRONT AXLE CASE	G400S02-2	
FRONT DIFFERENTIAL	G400S03-1	
FRONT DRIVE	G400S04-1	
REAR AXLE	G480S01-1	
FRONT & REAR WHEEL(TIRE)	G490S01-2	23x8.5-12/12-16.5
STEERING CYLINDER & LINES	G630S01-1	
STEERING WHEEL & COLUMN	G630S02-1	
BRAKE	G650S01-1	
BRAKE PEDALS	G670S01-1	HST
ELECTRICAL WIRING	G730S01-1	ASAE
BATTERY	G740S01-1	
METER PANEL	G750S01-2	ASAE
METER PANEL	G750S01-3	
METER PANEL	G750S01-4	HST,ASAE
LAMP	G760S01-1	ASAE
LAMP	G760S01-2	WORK LAMP, B/SOCKET
LAMP	G760S01-5	SMALL-LAMP
HYDRAULIC HOUSING	G820S01-1	
LIFT CONTROL VALVE & LINK	G822S01-1	
TM CONTROL VALVE	G822S02-1	
TM CONTROL VALVE	G822S02-2	
HYDRAULIC LINES	G823S01-1	HST
HYDRAULIC CONTROL LEVER	G825S01-1	
HYDRAULIC CYLINDER	G826S01-1	

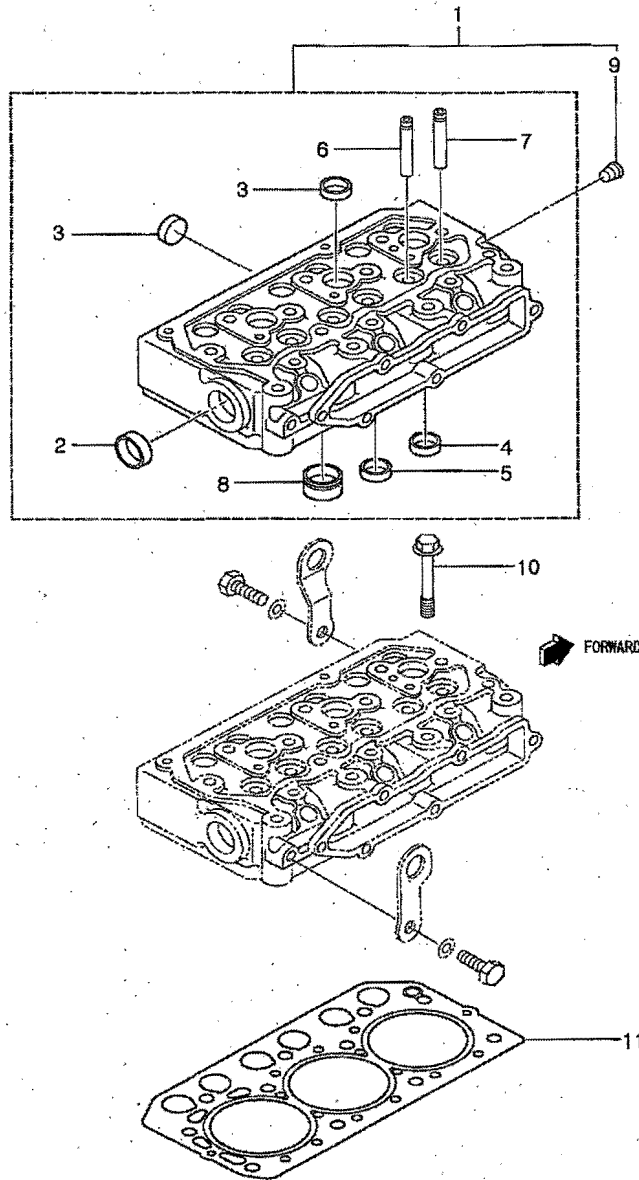
목 차 (Table of Contents)

REMOTE CONTROL VALVE	G827S01-1	W/ REMOTE CONTROL
REMOTE CONTROL VALVE	G827S01-2	W/O REMOTE CONTROL
HOOD	G830S01-3	SMALL-ABS,S-BLUE,EU,LS
STEP	G840S01-1	HST,S-BLUE
SEAT	G850S01-1	HST,ASAE
FENDER	G870S01-1	S-BLUE
SAFETY FRAME	G880S01-3	R/ROPS,FOLDERBLE,ASAE
DRAWBAR HITCH	G891S01-2	DRAWBAR
UPPER & LOWER LINK	G896S01-1	CAT1
LIFT ROD	G896S02-1	GENERAL
CHECK LINK	G896S03-1	C/CHAIN
DECAL	G980S01-1	EU,LS-USA

실린더 헤드 CYLINDER HEAD

Q116S01-2

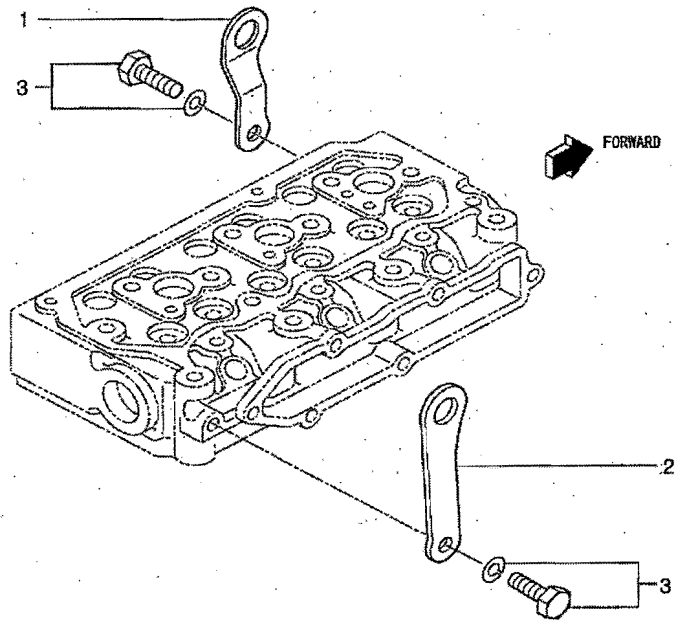
27



리프트 아이
LIFTING EYE

Q116S02-1

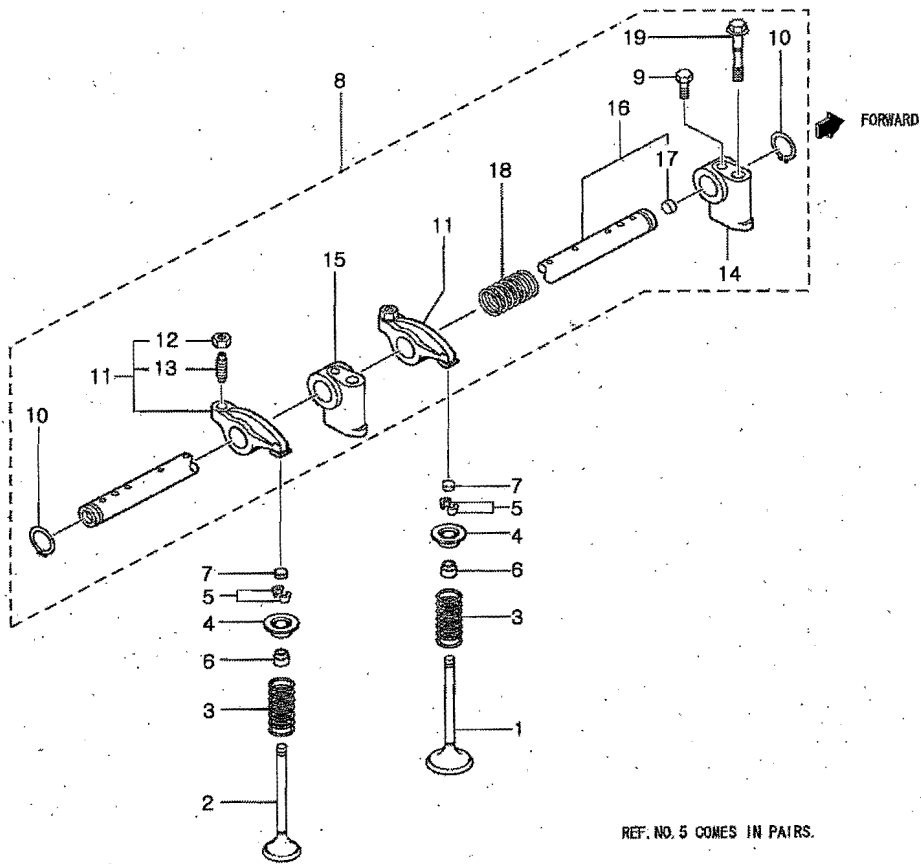
23,27



밸브 메커니즘 VALVE MECHANISM

Q121S01-1

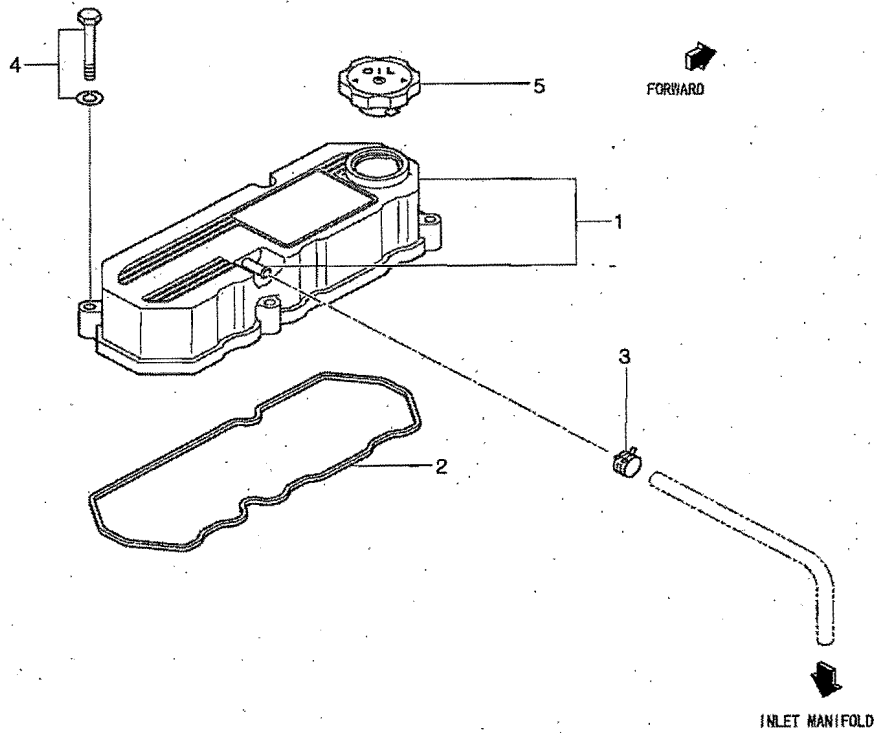
23,27



록커 커버 & 캠 샤프트
ROCKER COVER & CAMSHAFT

Q115S01-1

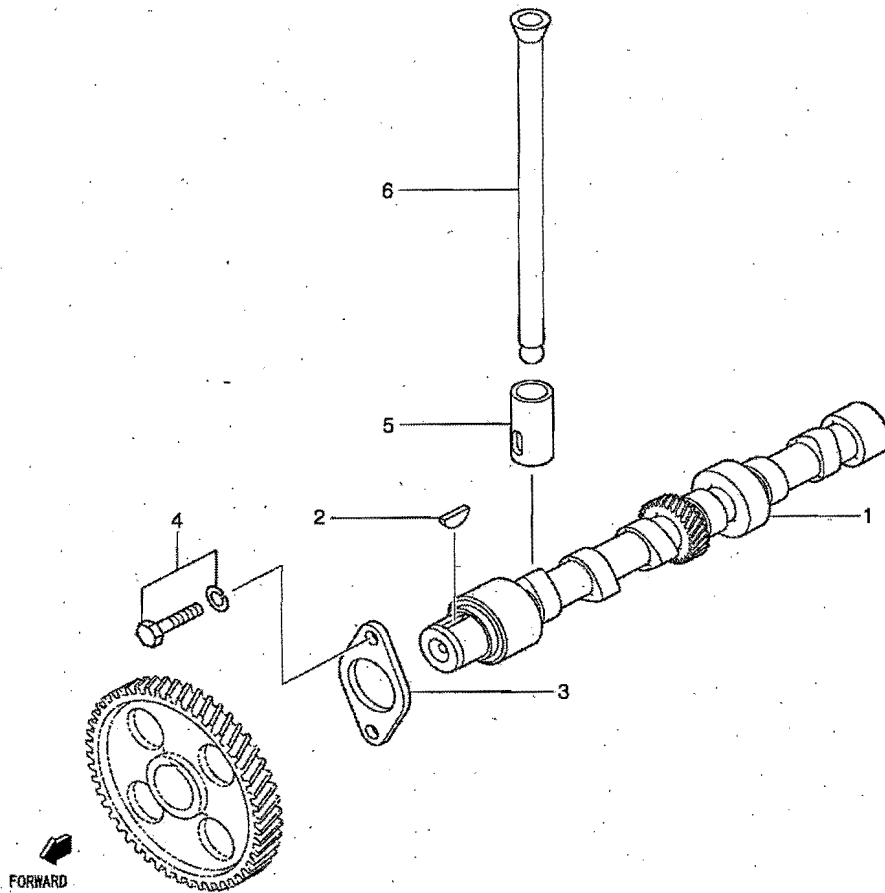
23,27



록커 커버 & 캠 샤프트
ROCKER COVER & CAMSHAFT

Q115S01-2

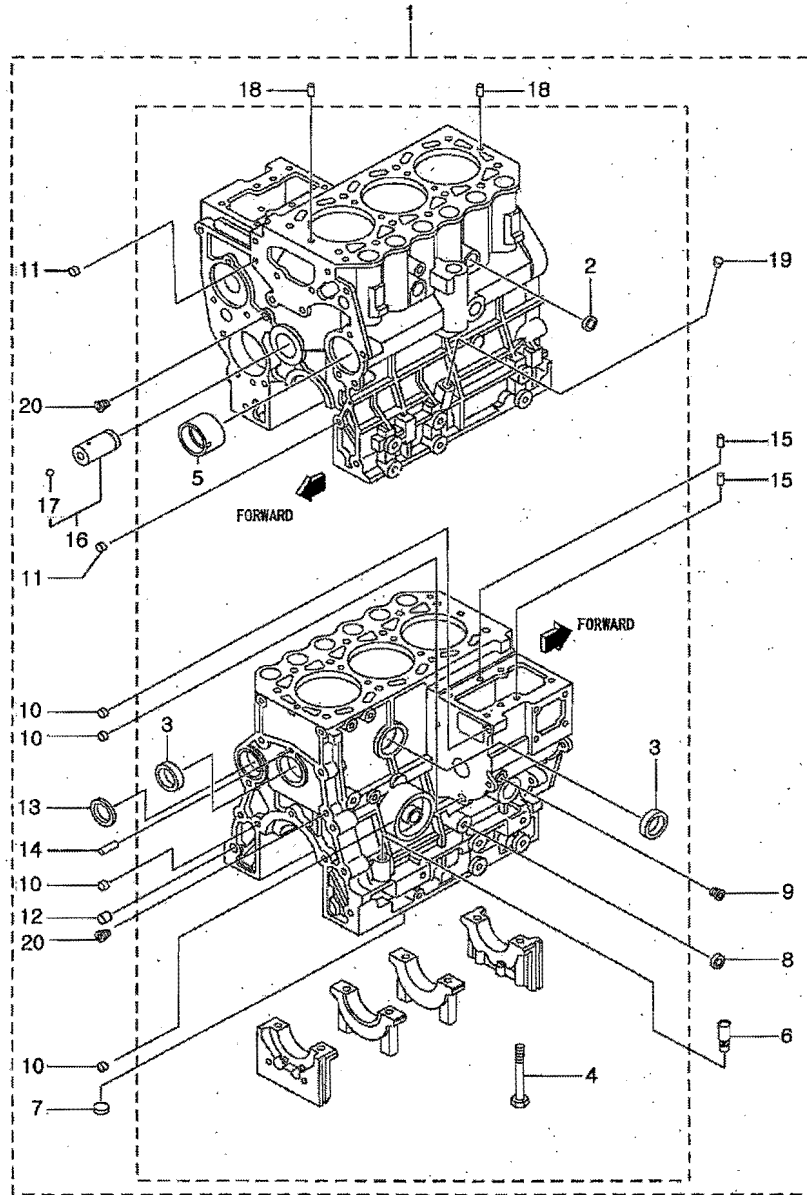
23,27



크랭크 케이스 조립체
CRANKCASE ASSY

Q110S01-1

23,27



크랭크 케이스 조립체 CRANKCASE ASSY

Q110S01-1

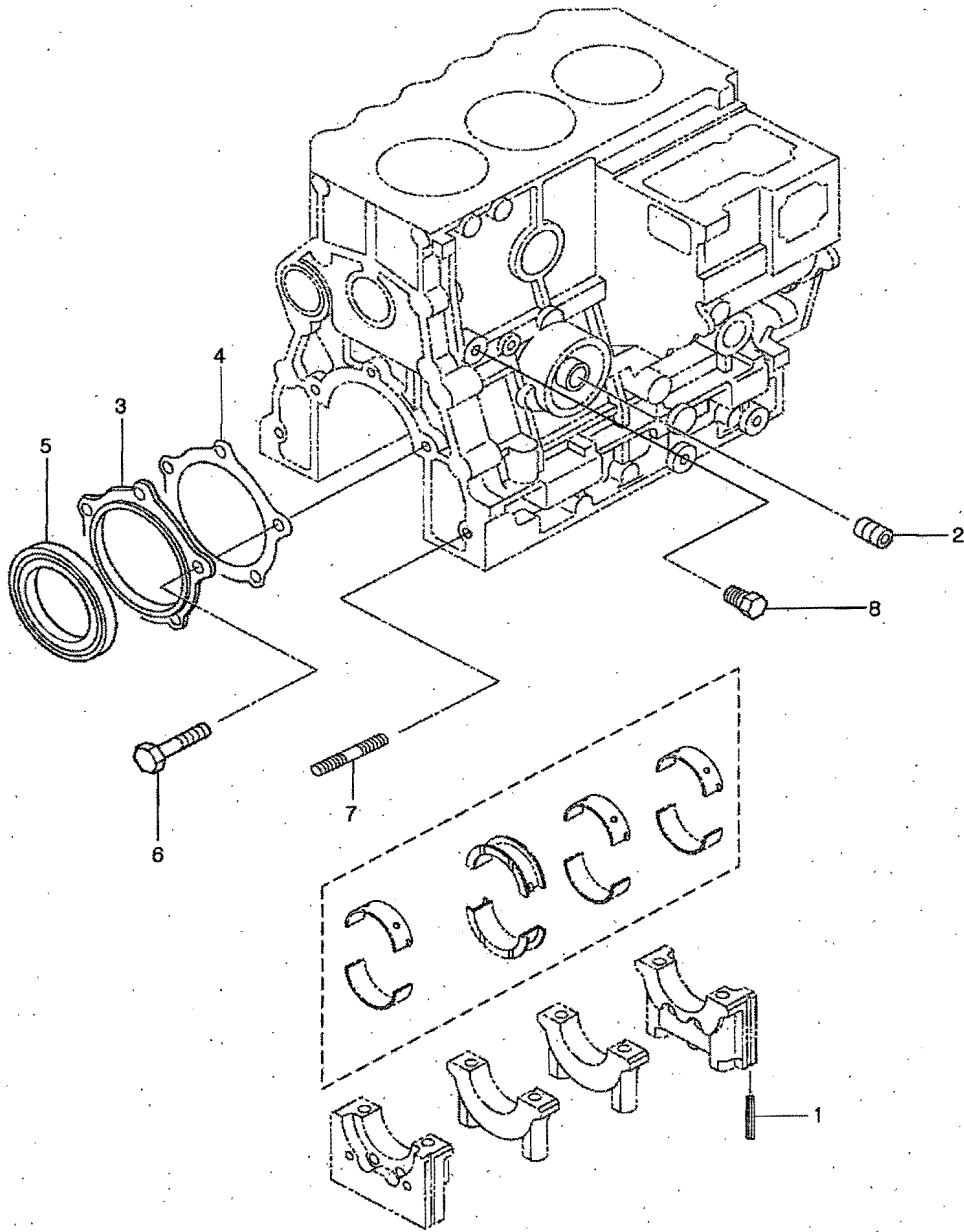
23,27

번호 NO.	부품번호 PART NO.	부품명 PART NAME	사양 SPEC.	수량 QTY	유효일 Effective	비고 REM.
1	40225005	BLOCK ASSY,CYLINDER 실린더블록 조립체		1	2008-09-09	
2	40052309	CAP, SEALING 씰링 캡		2	2007-06-25	
3	40052310	CAP, SEALING 캡		2	2007-09-01	
4	40224945	BOLT, BEARING, CAP 베어링 캡 볼트		8	2007-06-25	
5	40109206	BUSH, CAMSHAFT 캠축 부상		1	2007-06-25	
6	40225222	RETAINER,OIL LEVEL 리테이너,오일 레벨		1	2008-09-09	
7	40122980	CAP, SEALING 씰링 캡		1	2007-06-25	
8	40225185	CAP, SEALING 씰링 캡		1	2007-06-25	
9	*	PLUG TAPER-MS661140-MAM 플러그		1	2006-11-24	
10	40176092	BUSHING, KNOCK 노크 부상		4	2007-06-25	
11	40225230	BUSHING, KNOCK 노크 부상		2	2007-06-25	
12	40225231	BUSHING, KNOCK 노크 부상		1	2007-06-25	
13	40152860	PLUG, EXPANSION 익스팬션 플러그		1	2007-06-25	
14	40225181	PIN, DOWEL 다웰 핀		1	2007-06-25	
15	40225211	PIN, DOWEL 다웰 핀		2	2007-06-25	
16	40224964	SHAFT ASSY, IDLER 아이들 축 조립체		1	2007-06-25	
17	40225130	BALL,STEEL BEARING 볼 베어링		1	2008-09-09	
18	40152705	PIN, DOWEL 핀		2	2007-09-01	
19	40225136	PLUG, TAPER 테이퍼 플러그		1	2007-06-25	
20	40224200	PLUG, TAPERED 테이퍼 플러그		2	2007-06-25	

크랭크 케이스 조립체
CRANKCASE ASSY

Q110S01-2

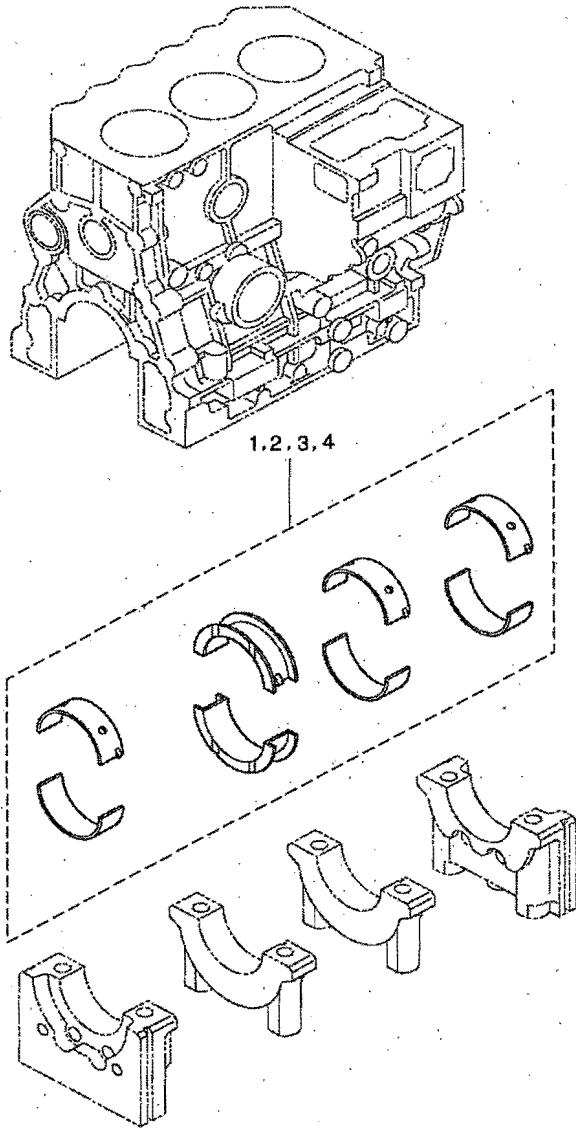
23,27



크랭크 케이스 조립체
CRANKCASE ASSY

Q110S01-3

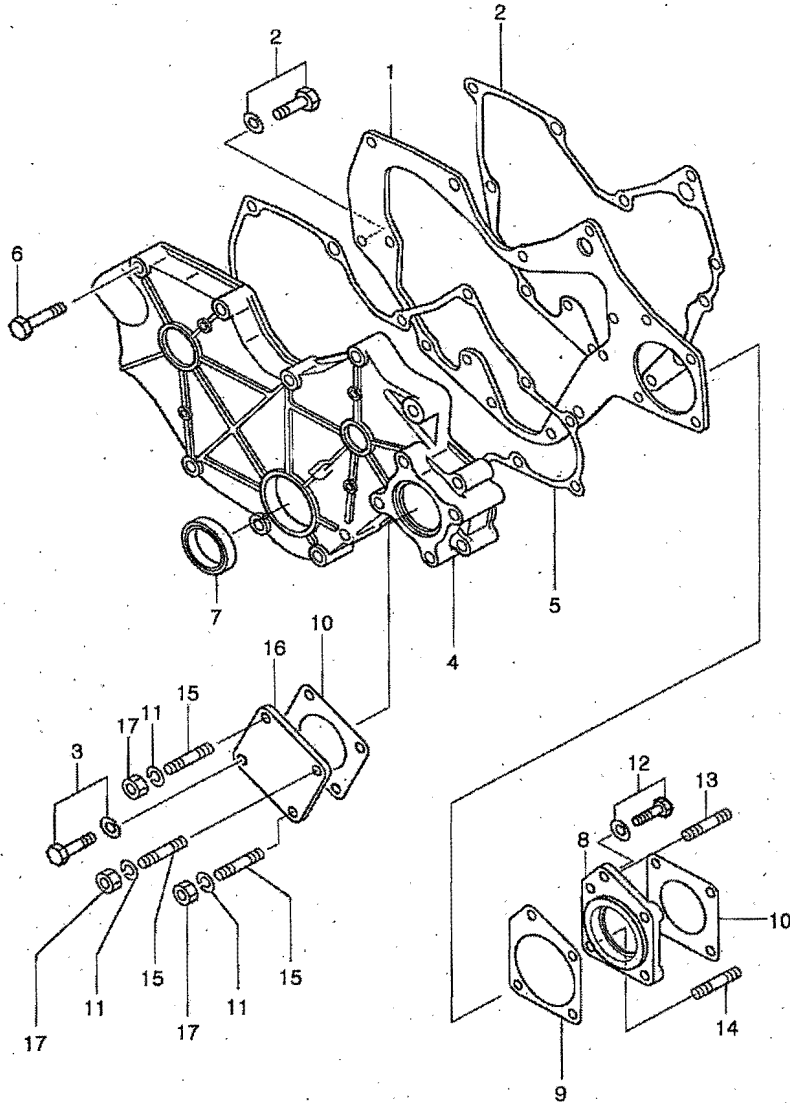
23,27



타이밍 기어 케이스 & 타이밍 기어
TIMING GEAR CASE & TIMING GEAR

Q130S01-1

23,27



타이밍 기어 케이스 & 타이밍 기어 TIMING GEAR CASE & TIMING GEAR

Q130S01-1

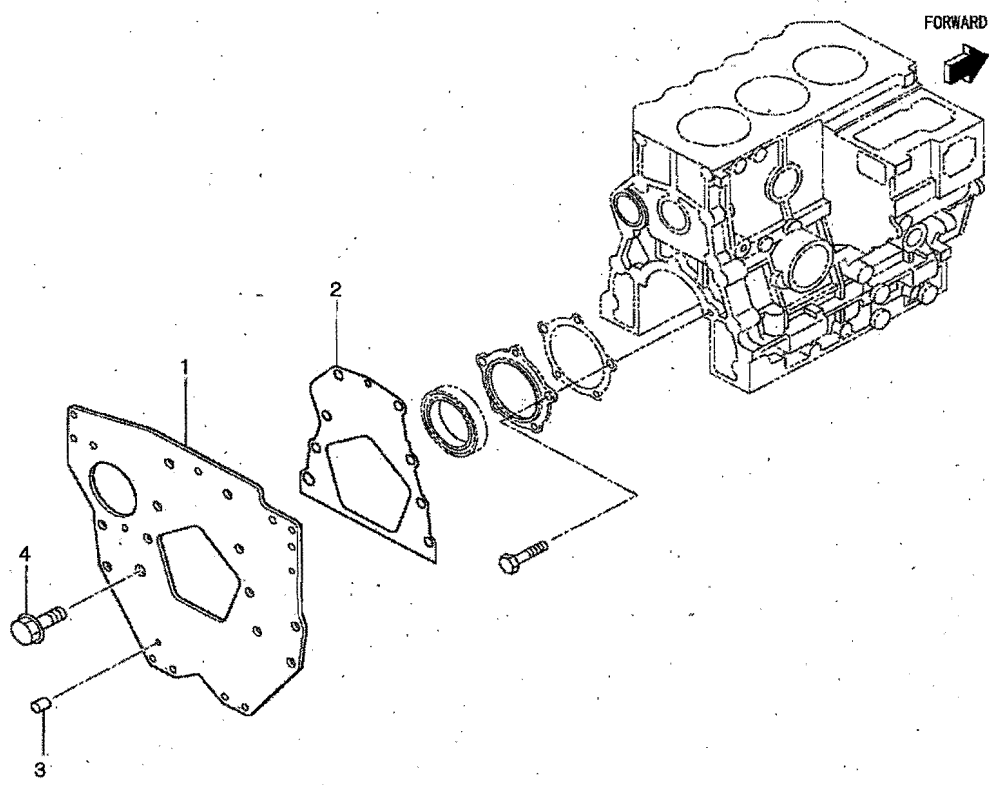
23,27

번호 NO.	부품번호 PART NO.	부품명 PART NAME	사양 SPEC.	수량 QTY	유효일 Effective	비고 REM.
1	40109214	PLATE, FRONT 전방 플레이트		1	2007-06-25	
2	40109210	GASKET, FRONT PLATE 전방 플레이트 가스켓		1	2007-06-25	
3	40152832	BOLT, W/WASHER 볼트		6	2007-06-25	
4	40189703	CASE, GEAR, PTO PTO 기어 케이스		1	2008-09-09	
5	40109217	GASKET, GEAR 기어 가스켓		1	2007-06-25	
6	40225144	BOLT 볼트		8	2007-06-25	
7	40055749	SEAL.OIL-MD008762-MHI 오일 씬		1	2007-06-25	
8	40224954	HOUSING, GEAR 기어 하우징		1	2007-06-25	
9	40109215	GASKET, HOUSING 하우징 가스켓		1	2007-06-25	
10	40223731	GASKET 가스켓		2	2007-06-25	
11	*	WASHER, SPRING 스프링 와셔		3	2007-06-25	
12	40225160	BOLT, W/WASHER 볼트		1	2007-06-25	
13	40225227	STUD 스터드		1	2008-09-09	
14	40225228	STUD(8X45) 스터드(8X45)		1	2007-06-25	
15	40225226	STUD 스터드		3	2008-09-09	
16	40177629	COVER, OIL PUMP SHAFT 커버		1	2008-09-09	
17	40175989	NUT 너트		3	2008-09-09	

플라이휠 하우징
FLYWHEEL HOUSING

Q155S02-1

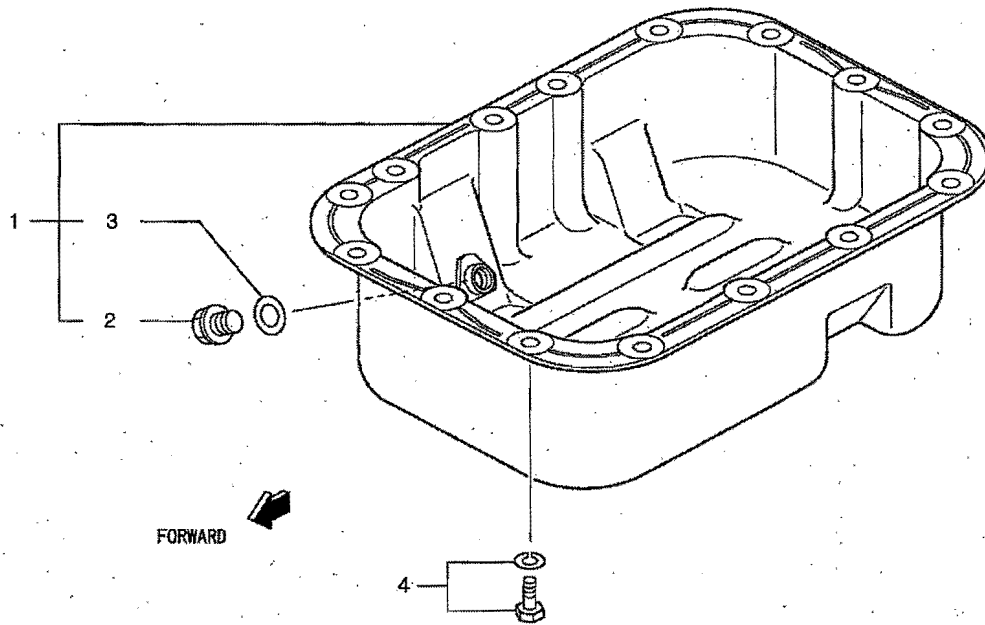
23,27



오일팬
OIL PAN

Q145S01-1

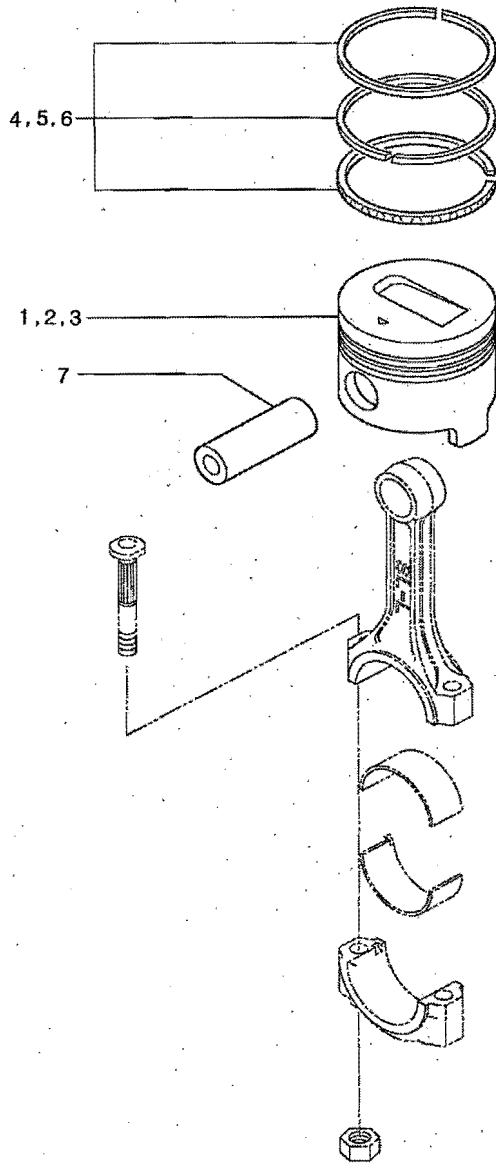
23,27



피스톤
PISTON

Q120S02-1

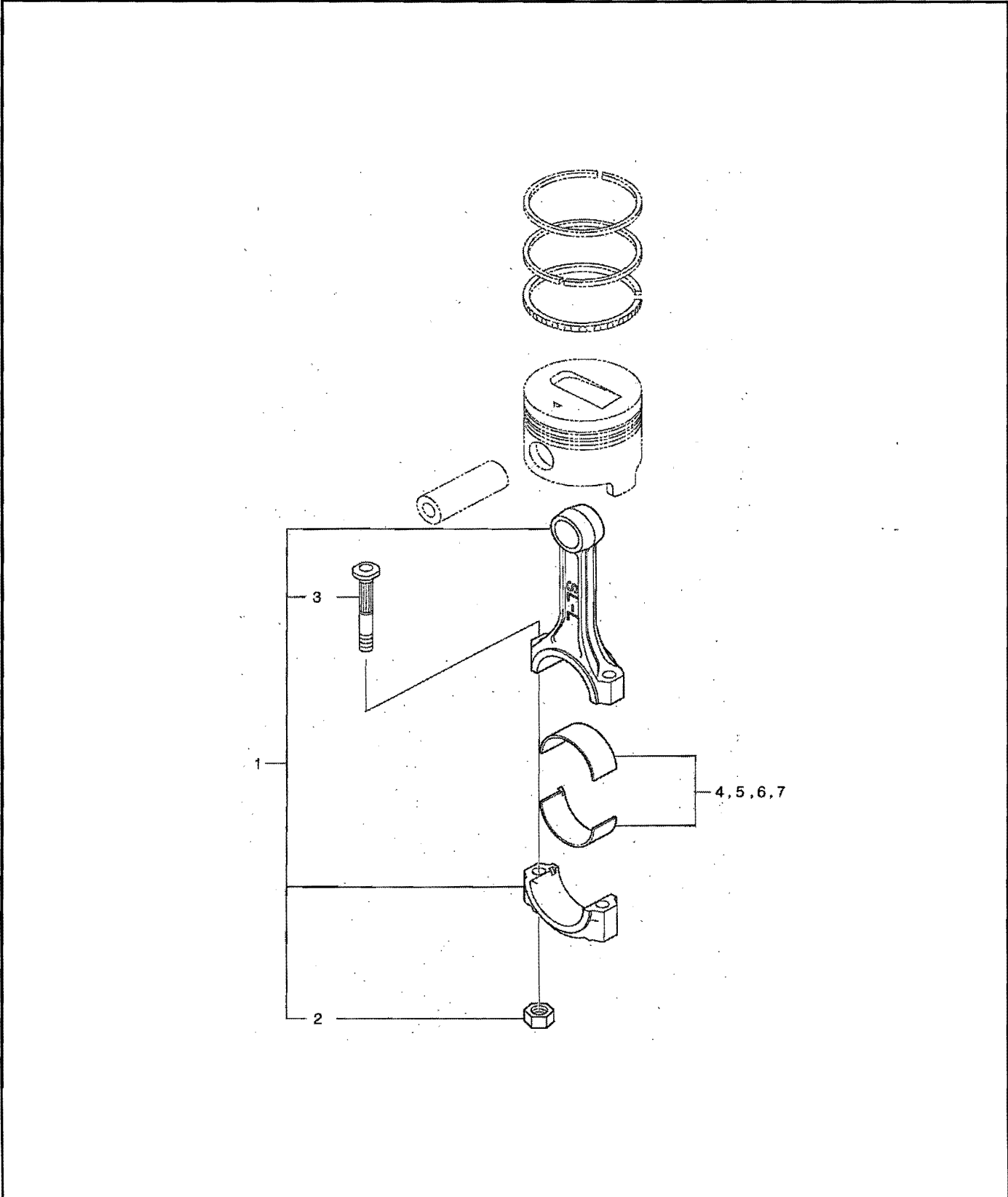
23,27



커넥팅 로드
CONNECTION ROD

Q120S03-2

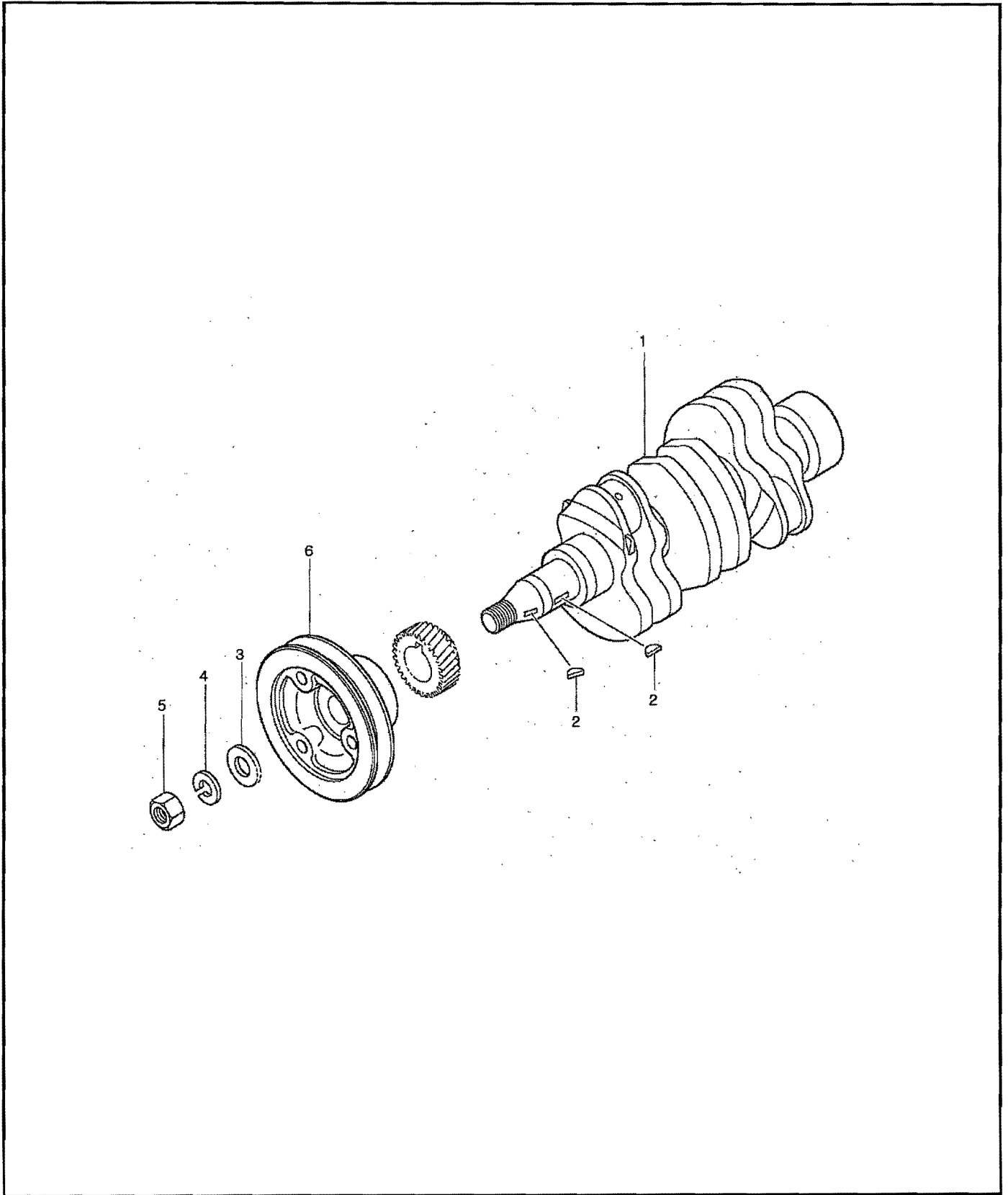
27



크랭크 축
CRANKSHAFT

Q120S04-2

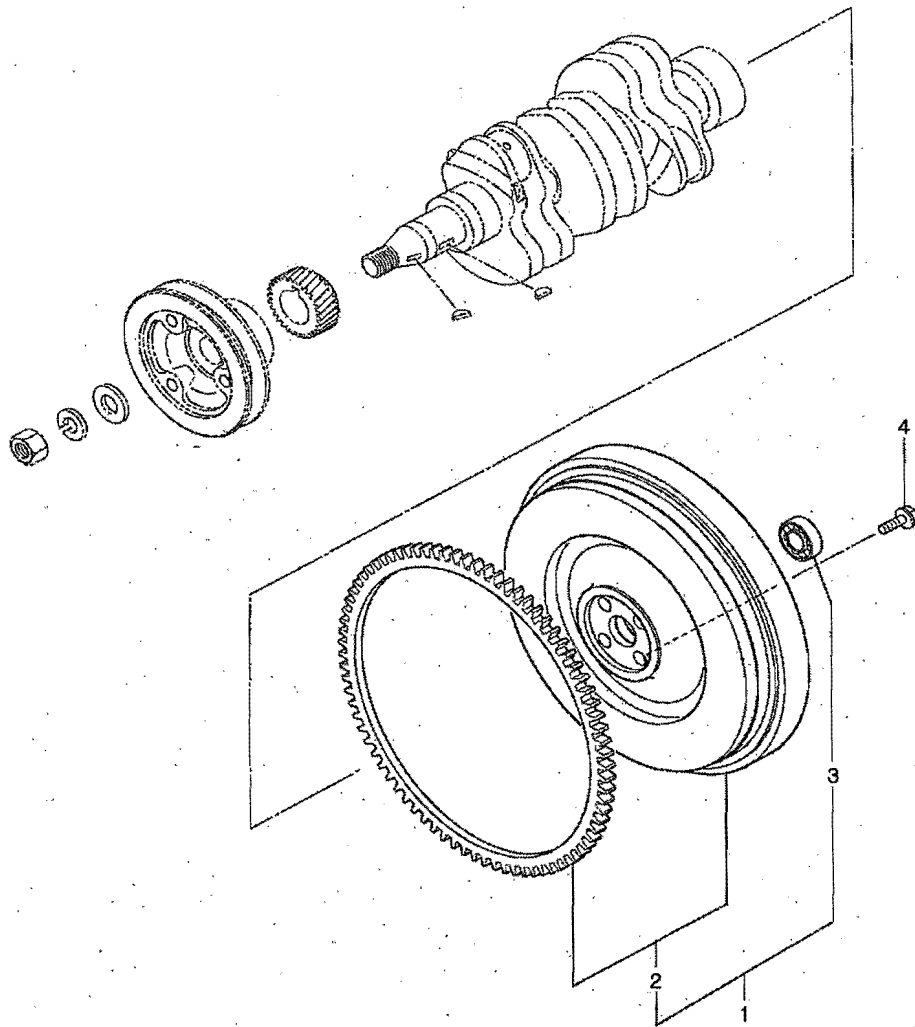
27



플라이휠
FLYWHEEL

Q150S01-1

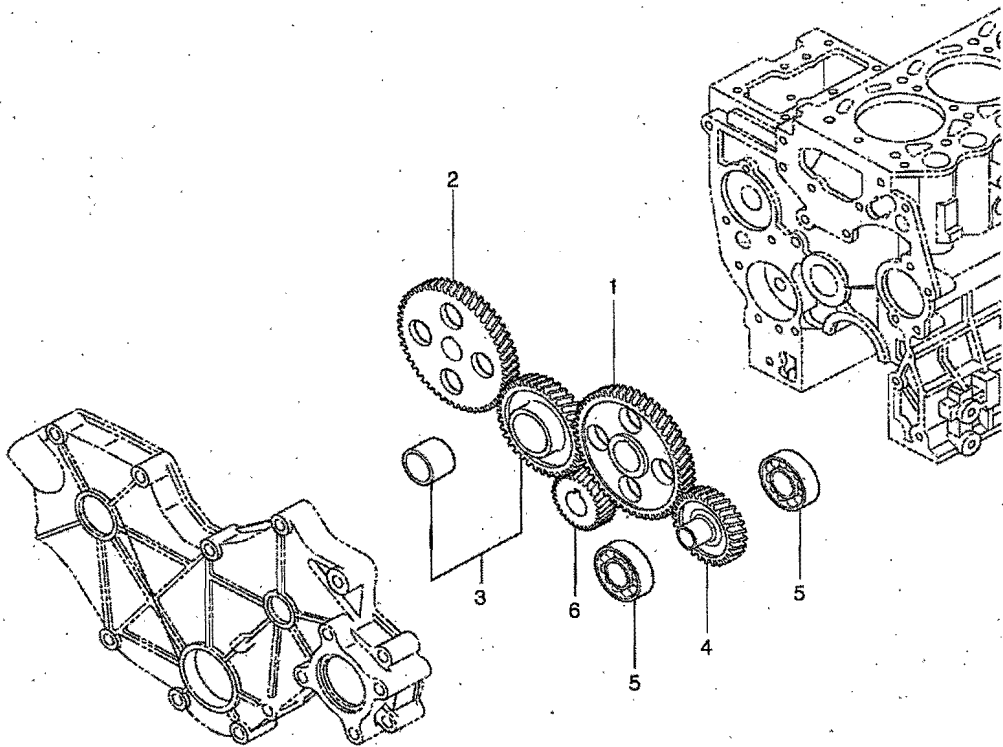
23,27



타이밍 기어 케이스 & 타이밍 기어
TIMING GEAR CASE & TIMING GEAR

Q130S01-2

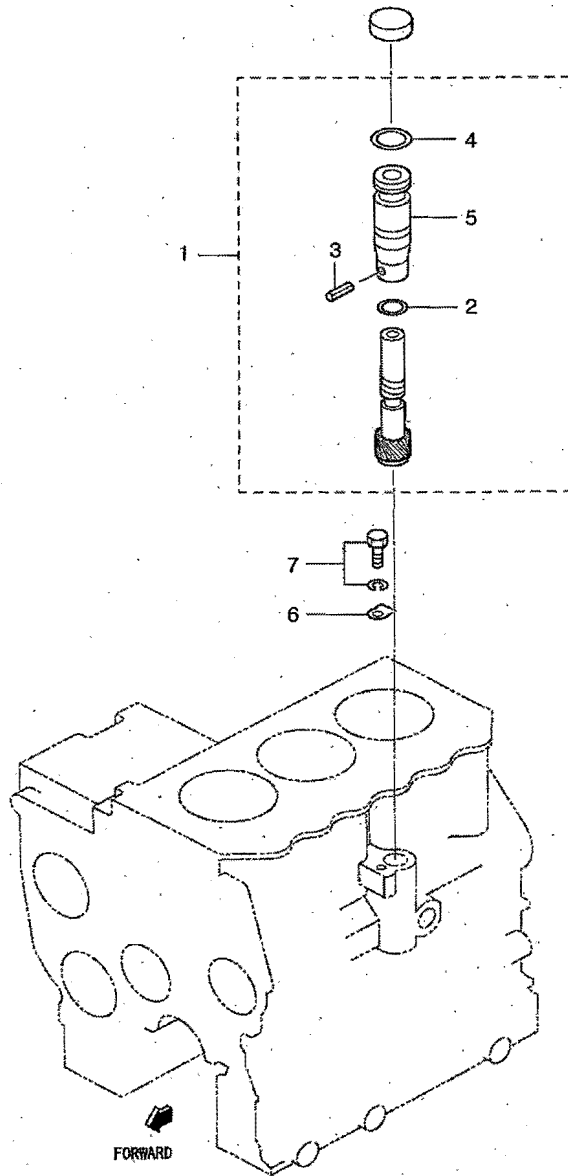
23,27



크랭크 케이스 조립체
CRANKCASE ASSY

Q110S01-4

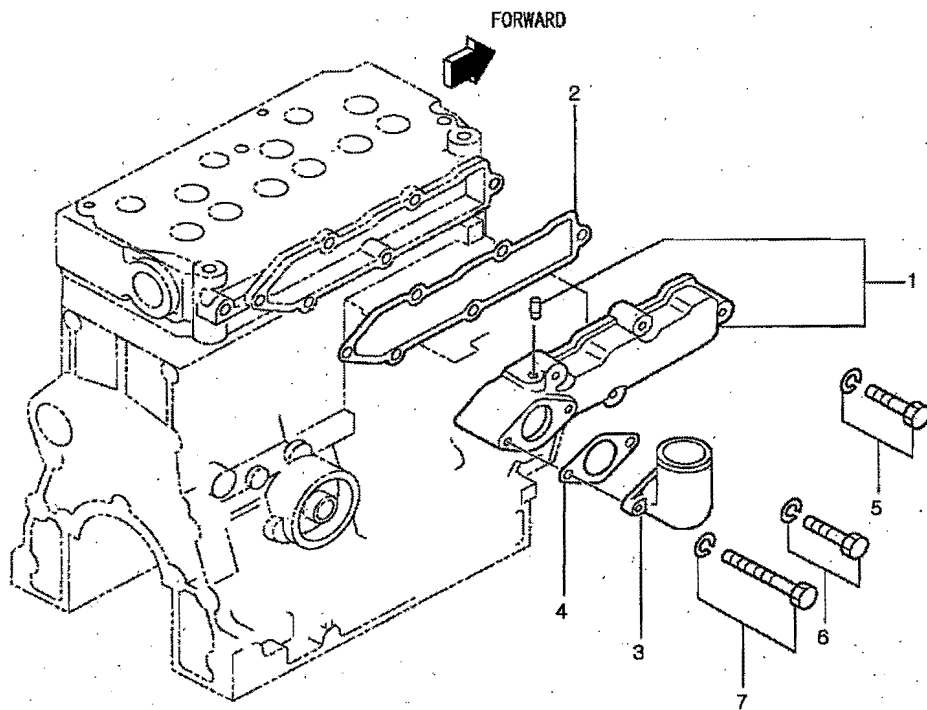
23,27



흡기 & 배기 매니폴드
INLET & OUTLET MANIFOLD

Q160S01-1

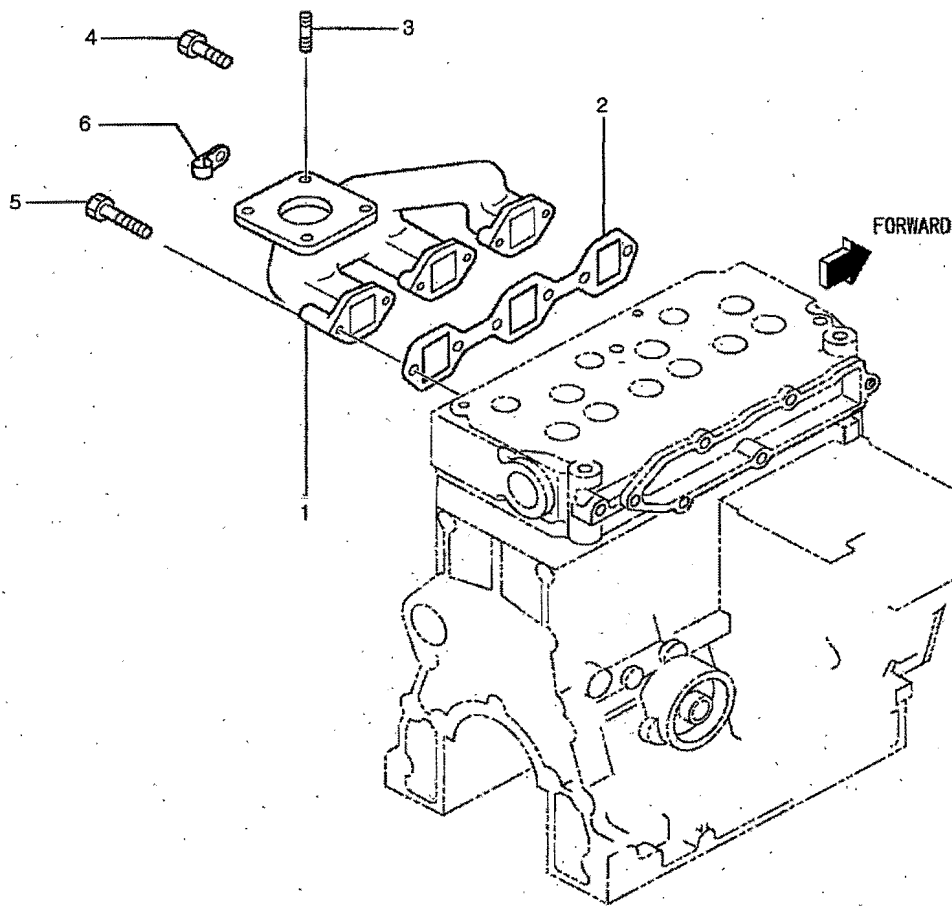
23,27



배기 매니폴드
EXHAUST MANIFOLD GRP

Q165S01-1

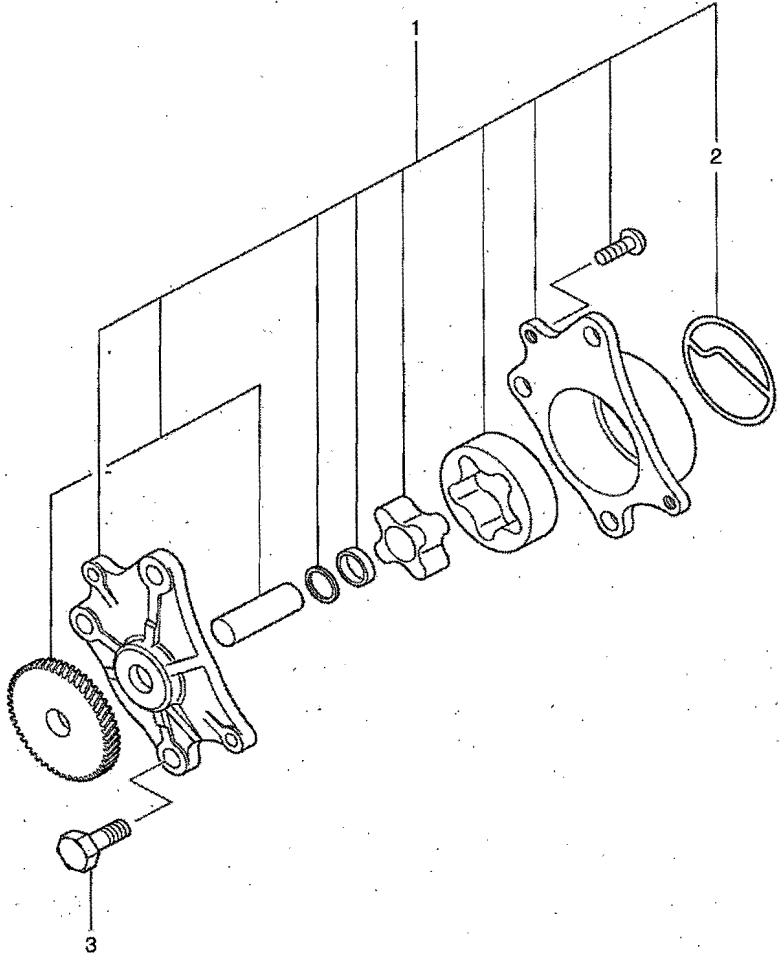
23,27



오일 시스템
OIL SYSTEM

Q140S01-1

23,27

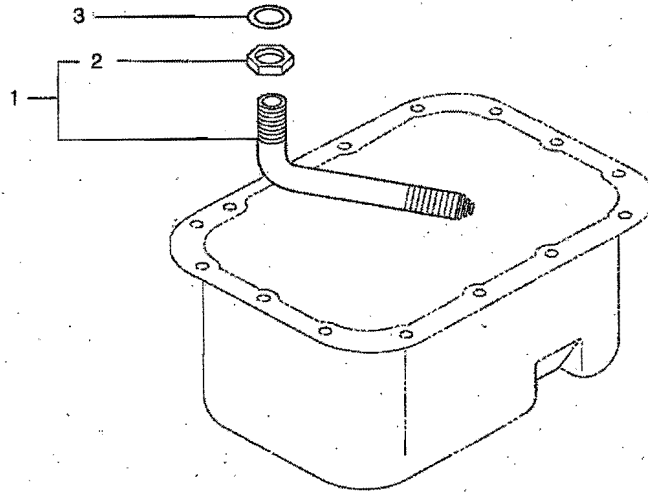
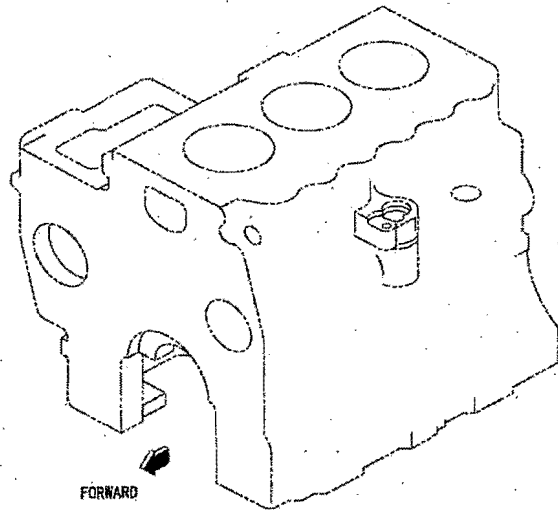


NOTE : The shaft and inner rotor and gear which are force fitted to each other are not to be supplied individually.

오일 시스템
OIL SYSTEM

Q140S01-2

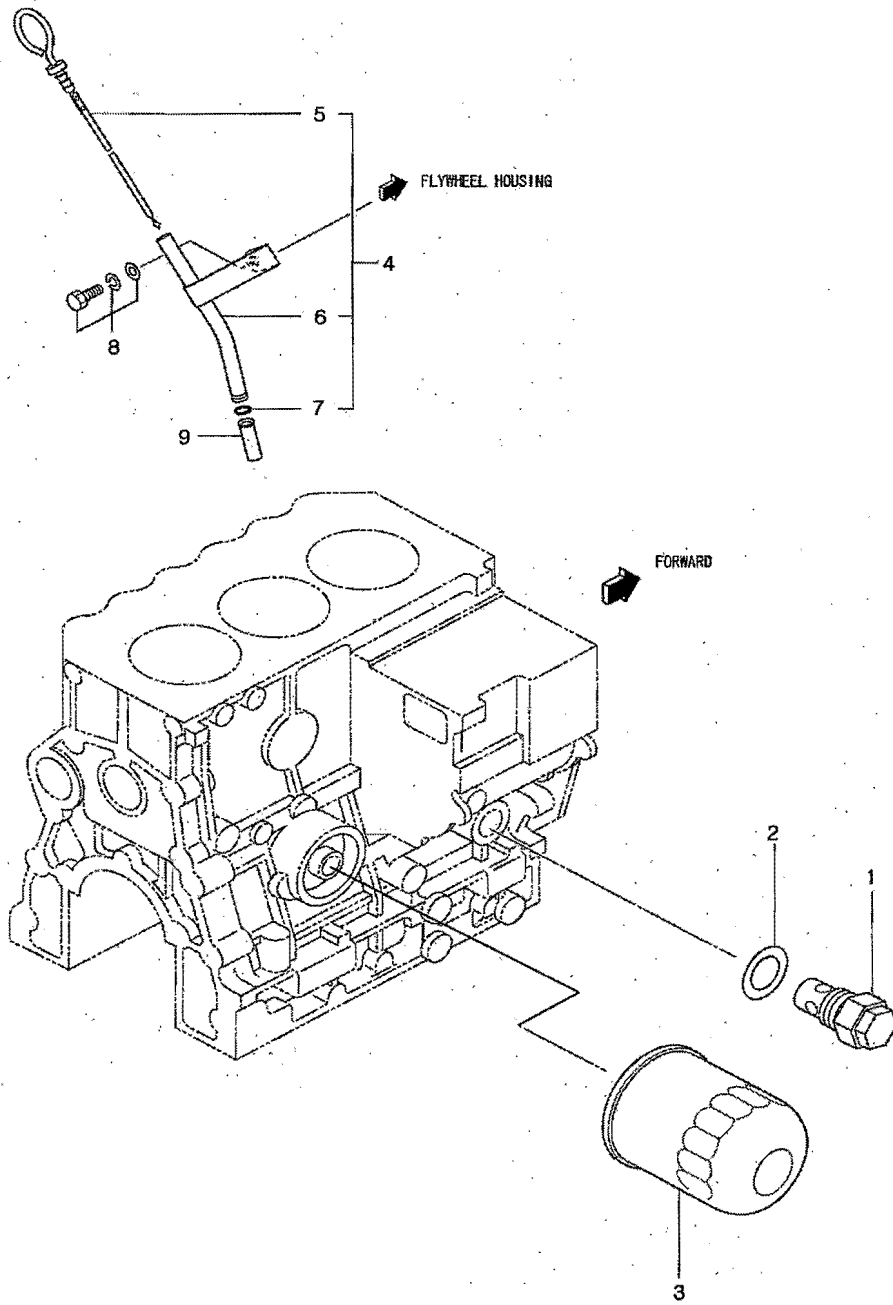
23,27



오일 시스템
OIL SYSTEM

Q140S01-4

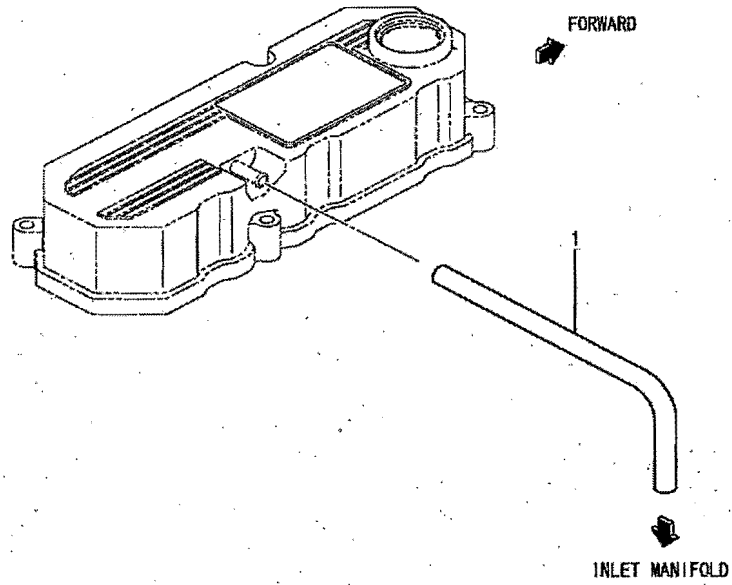
27



에어 브리더
AIR BREATHER

Q115S02-1

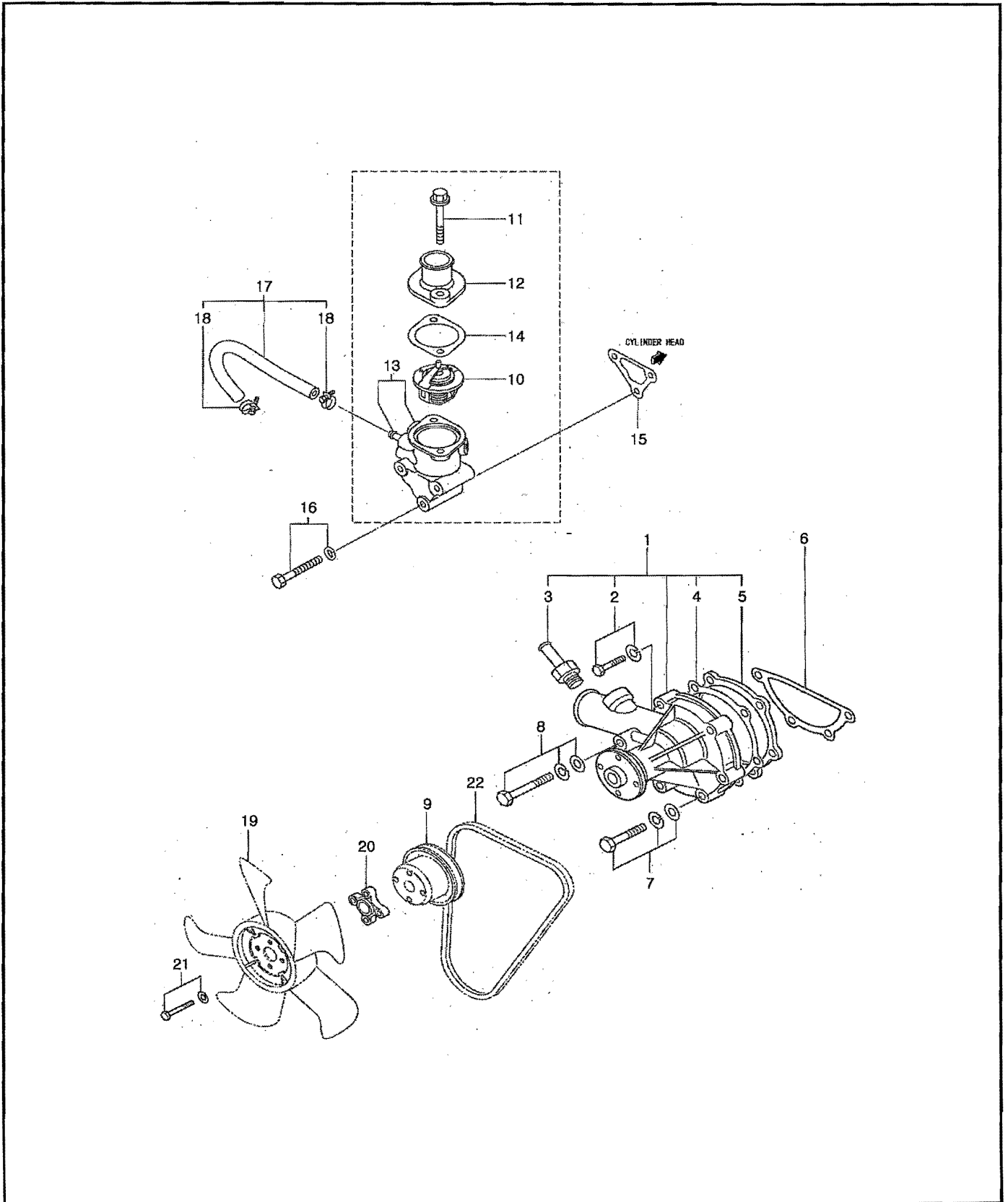
23,27



냉각 시스템 COOLING SYSTEM

Q135S01-1

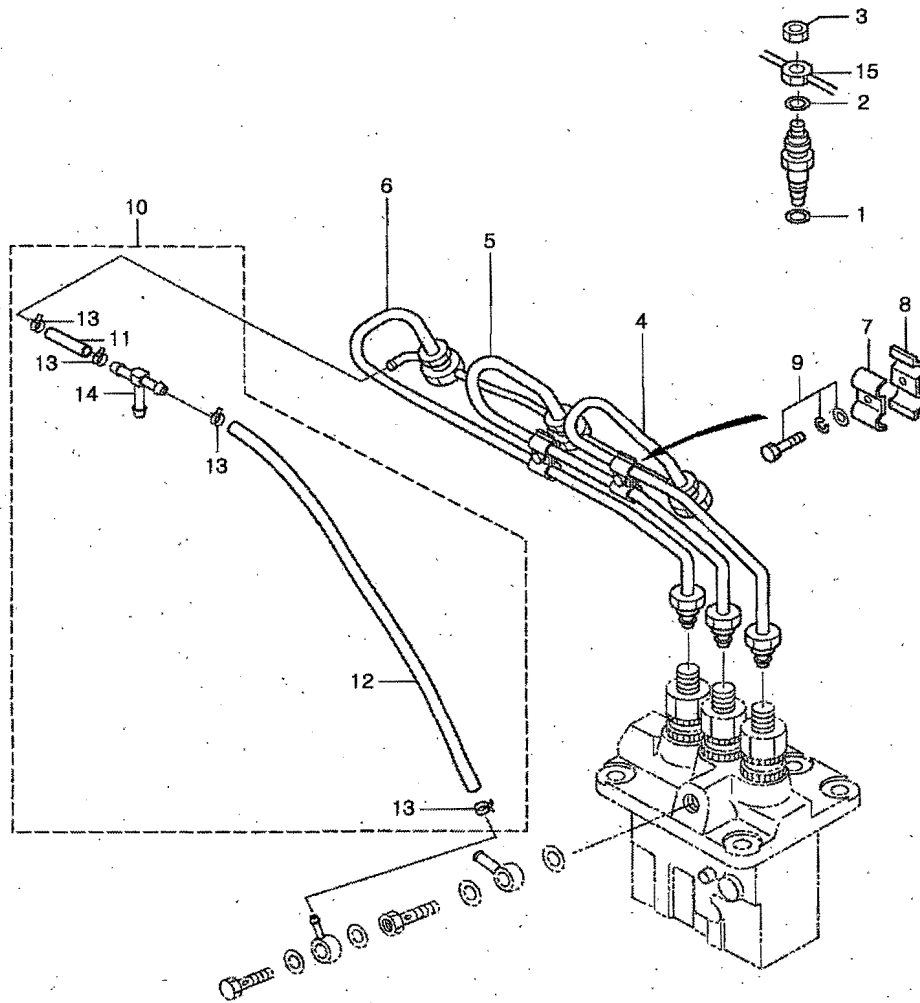
23,27



연료 시스템
FUEL SYSTEM

Q125S01-1

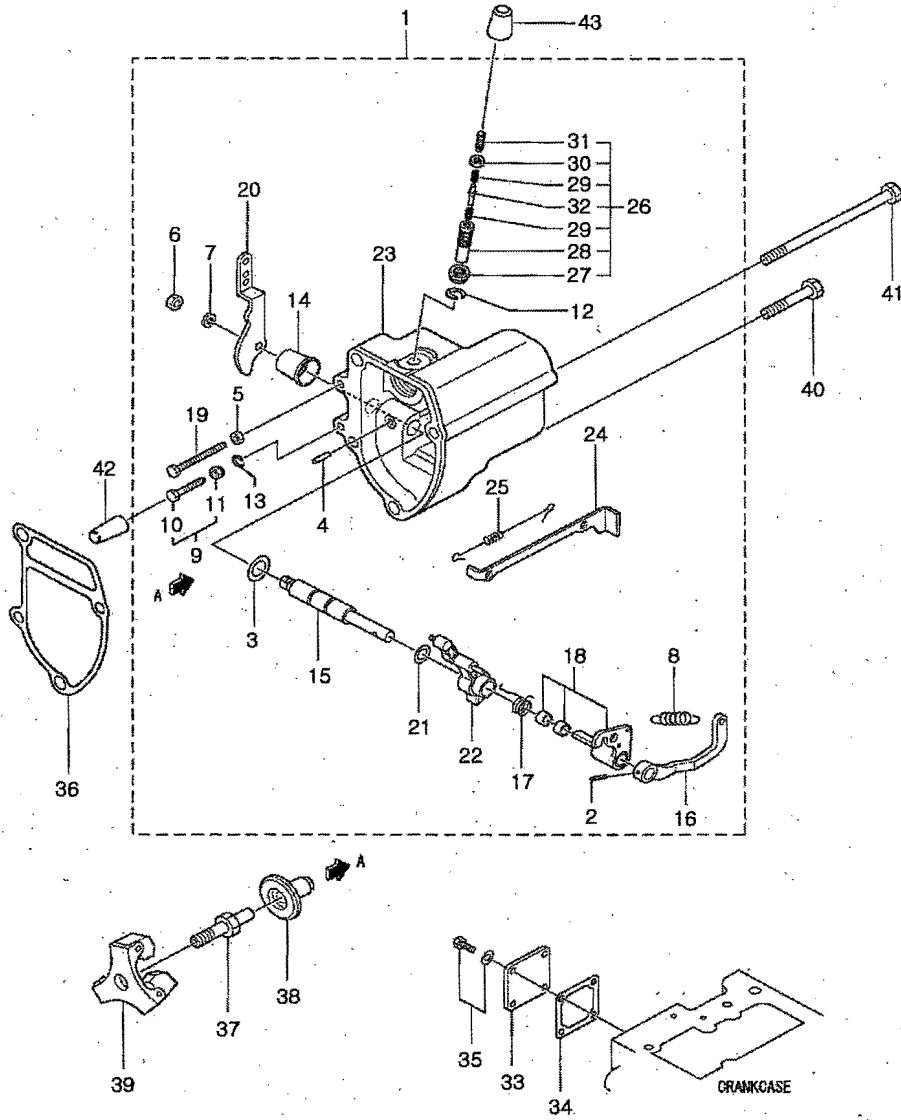
23,27



연료 시스템
FUEL SYSTEM

Q125S01-2

23,27



연료 시스템 FUEL SYSTEM

Q125S01-2

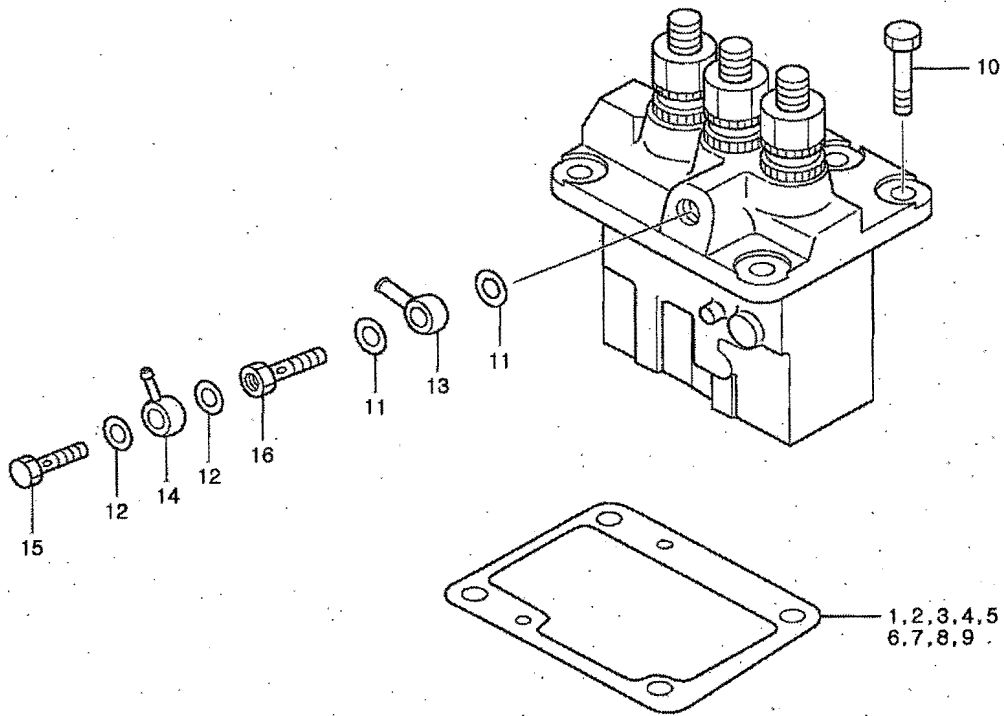
23,27

번호 NO.	부품번호 PART NO.	부품명 PART NAME	사양 SPEC.	수량 QTY	유효일 Effective	비고 REM.
1	40225024	CASE ASSY, GOVERNOR	가버너 케이스 조립체	1	2008-09-09	
2	*	PIN, SPRING	스프링 핀	1	2007-06-25	
3	*	O-RING	오링	1	2007-06-25	
4	*	PIN, GROOVED	그루브 핀	1	2007-06-25	
5	*	NUT	너트	1	2007-06-25	
6	*	NUT, JAM	잠 너트	1	2007-06-25	
7	*	WASHER, SPRING	스프링 와셔	1	2007-06-25	
8	40225218	SPRING, GOVERNOR	스프링 스프링	1	2008-09-09	
9	*	BOLT ASSY, HIGH SPEED	볼트 조립체	1	2007-06-25	
10	*	BOLT, HIGH SPEED SET	고속 셋 볼트	1	2007-06-25	
11	*	NUT, HIGH SPEED SET	고속 셋 너트	1	2007-06-25	
12	*	C-RING, TORQUE SET	토크 셋 C-링	1	2007-06-25	
13	*	C-RING, HIGH SPEED	고속 셋 C-링	1	2008-09-09	
14	*	COVER, GOVERNOR SHAFT	가버너 축 커버	1	2007-06-25	
15	*	SHAFT, GOVERNOR	가버너 축	1	2007-06-25	
16	*	LEVER, GOVERNOR	가버너 레버	1	2007-06-25	
17	*	SPRING, START	스타트 스프링	1	2007-06-25	
18	*	LEVER, TENSION	텐션 레버	1	2007-06-25	
19	40224981	BOLT, LOW IDLE SET	볼트	1	2008-09-09	
20	*	LEVER, SPEED CONTROL	스피드 레버	1	2007-06-25	
21	*	SHIM, GOVERNOR SHAFT	가버너 축 shim	1	2007-06-25	
22	*	LEVER, GOVERNOR	가버너 레버	1	2007-06-25	
23	*	CASE, GOVERNOR	가버너 케이스	1	2007-06-25	
24	*	TIE-ROD	타이 로드	1	2008-09-09	
25	40225023	SPRING, TIE-ROD	스프링	1	2008-09-09	
26	40224987	SPRING SET, TORQUE	스프링	1	2008-09-09	
27	*	NUT, TORQUE SET	토크 셋 너트	1	2007-06-25	
28	40224985	CASE, TORQUE SPRING		1	2008-09-09	
29	40224988	SPRING, TORQUE	스프링	2	2008-09-09	
30	40153098	NUT	너트	1	2008-09-09	
31	40225137	SCREW, ADJUSTING	스크류	1	2008-09-09	
32	40225221	STOPPER, SPRING	스토퍼 스프링	1	2008-09-09	
33	40225205	COVER, TIE-ROD	타이 로드 커버	1	2008-09-09	
34	40224927	GASKET, TIE-ROD COVER	타이 로드 커버 가스켓	1	2007-06-25	
35	40175954	BOLT, W/WASHER	볼트	4	2008-09-09	
36	40109273	GASKET, GOVERNOR CASE	가버너 케이스 가스켓	1	2007-06-25	
37	40224983	SHAFT, SLIDING	슬라이딩 축	1	2007-06-25	
38	40189031	SLEEVE, SLIDING	슬라이딩 슬리브	1	2007-06-25	
39	40189030	WEIGHT ASSY, GOVERNOR	가버너 웨이트	1	2007-06-25	
40	40225144	BOLT	볼트	3	2007-06-25	
41	40224980	BOLT, GOVERNOR CASE	볼트	1	2008-09-09	
42	40224932	COVER, HIGH SPEED	고속 커버	1	2007-06-25	
43	40224986	COVER, TORQUE SET	커버	1	2008-09-09	

연료 시스템
FUEL SYSTEM

Q125S01-3

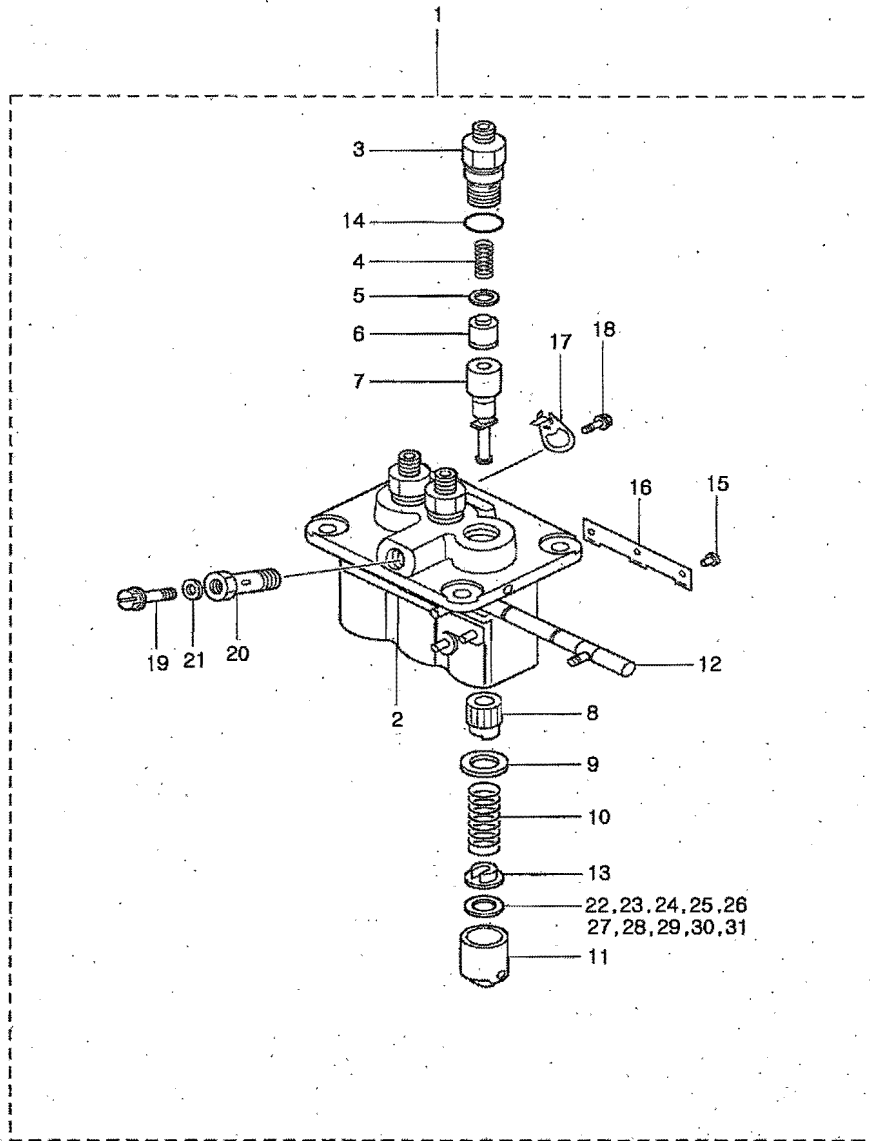
23,27



연료 시스템
FUEL SYSTEM

Q125S01-4

23,27



연료 시스템 FUEL SYSTEM

Q125S01-4

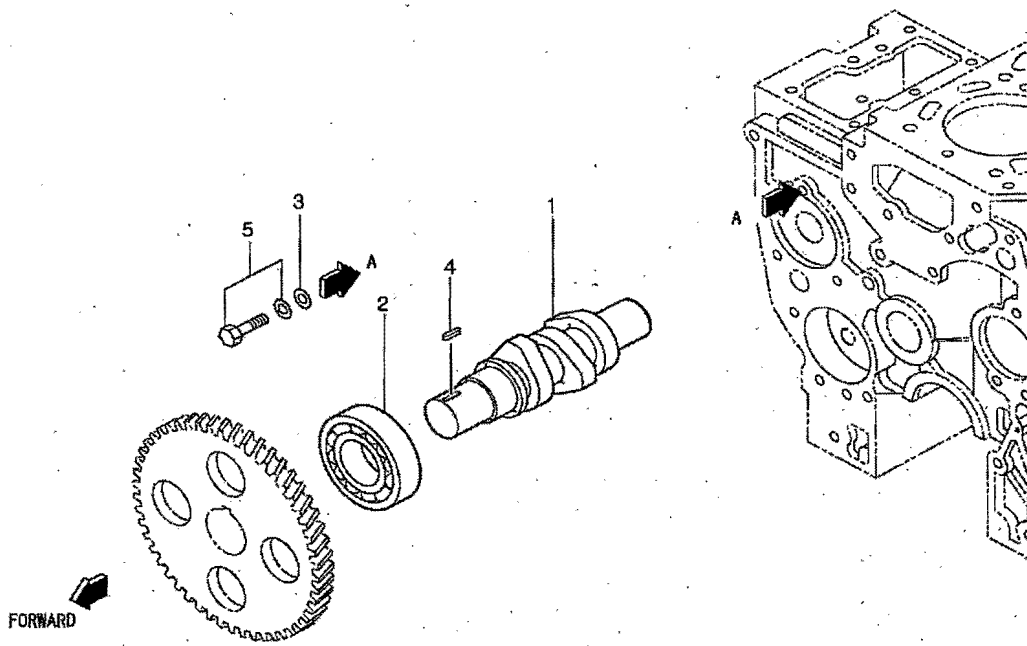
23,27

번호 NO.	부품번호 PART NO.	부품명 PART NAME	사양 SPEC.	수량 QTY	유효일 Effective	비고 REM.
1	40225027	PUMP ASSY,INJ	펌프 조립체	1	2008-09-09	
2	*	HOUSING SUB ASSY	하우징 서브 조립체	1	2008-09-09	
3	40225102	HOLDER,DELIVERY	홀더	3	2008-09-09	
4	40225103	SPRING,DELIVERY	스프링	3	2008-09-09	
5	*	GASKET, DELIVERY	가스켓	3	2007-06-25	
6	*	VALVE SUB ASSY	밸브 서브 조립체	3	2007-06-25	
7	*	ELEMENT SUB ASSY	엘레먼트 서브 조립체	3	2008-09-09	
8	*	SLEEVE, CONTROL	조절 슬리브	3	2007-06-25	
9	*	SEAT, SPRING	스프링 시트	3	2007-06-25	
10	*	SPRING, PLUNGER	플런저 스프링	3	2007-06-25	
11	*	TAPPET SUB ASSY	태핏 서브 조립체	3	2007-06-25	
12	*	RACK ASSY,CONTROL	조절 랙 조립체	1	2008-09-09	
13	*	SEAT, SPRING	스프링 시트	3	2007-06-25	
14	40225104	O-RING	오링	3	2008-09-09	
15	*	PIN, TAPPET GUIDE	태핏 가이드 핀	3	2007-06-25	
16	40225224	PLATE	플레이트	1	2008-09-09	
17	*	PLATE, ADJUSING	조정 플레이트	2	2007-06-25	
18	*	BOLT, WASHER HEAD	볼트	2	2007-06-25	
19	*	SCREW, AIR BLEEDER	에어 브리더 볼트	1	2007-06-25	
20	40225225	SCREW,HOLLOW	스크류	1	2008-09-09	
21	*	WASHER, PIPE UNION	와셔	1	2007-06-25	
22	*	SHIM	심	T=0.20 AR	2007-06-25	
23	*	SHIM	심	T=0.25 AR	2007-06-25	
24	*	SHIM	심	T=0.30 AR	2007-06-25	
25	*	SHIM	심	T=0.35 AR	2007-06-25	
26	*	SHIM	심	T=0.40 AR	2007-06-25	
27	*	SHIM	심	T=0.45 AR	2007-06-25	
28	*	SHIM	심	T=0.50 AR	2007-06-25	
29	*	SHIM	심	T=0.55 AR	2007-06-25	
30	*	SHIM	심	T=0.60 AR	2007-06-25	
31	*	SHIM	심	T=0.65 AR	2007-06-25	

연료 시스템
FUEL SYSTEM

Q125S01-5

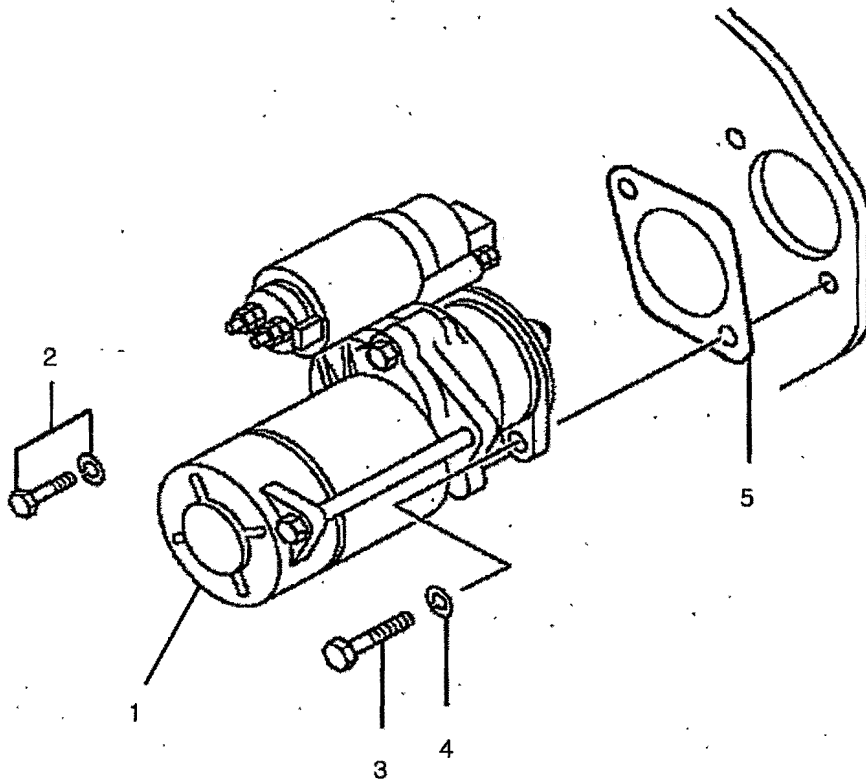
23,27



스타터
STARTER

Q170S01-1

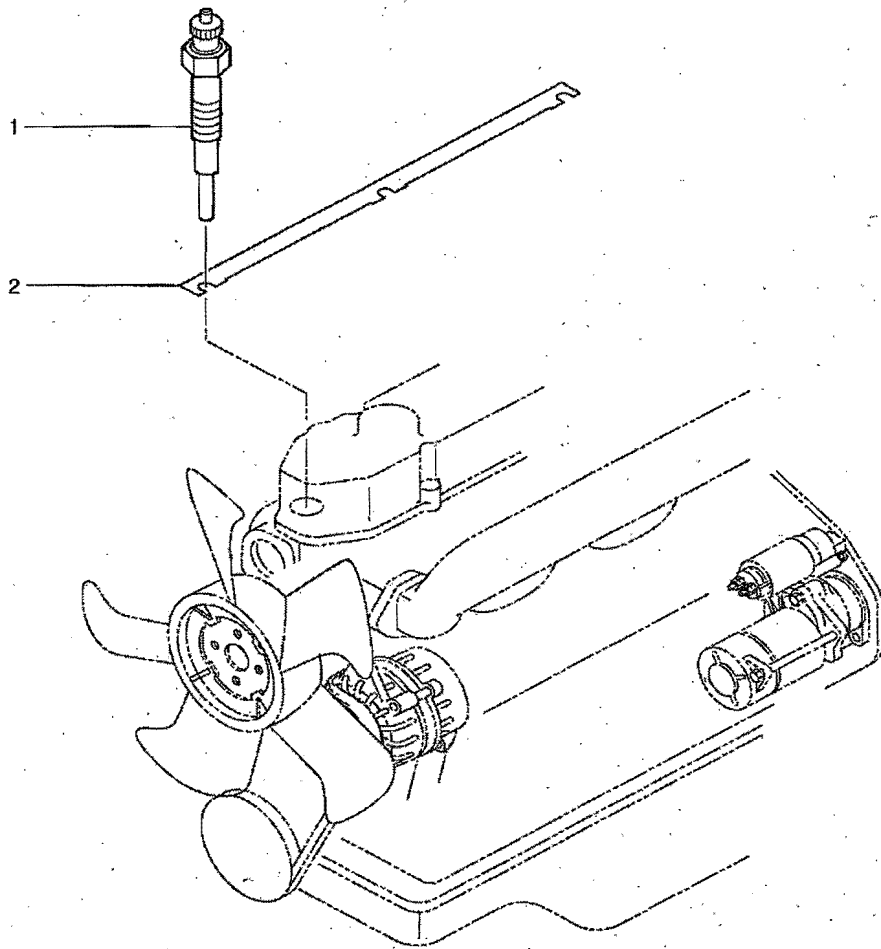
23,27



전장 파트
ELECTRIC PARTS

Q180S01-1

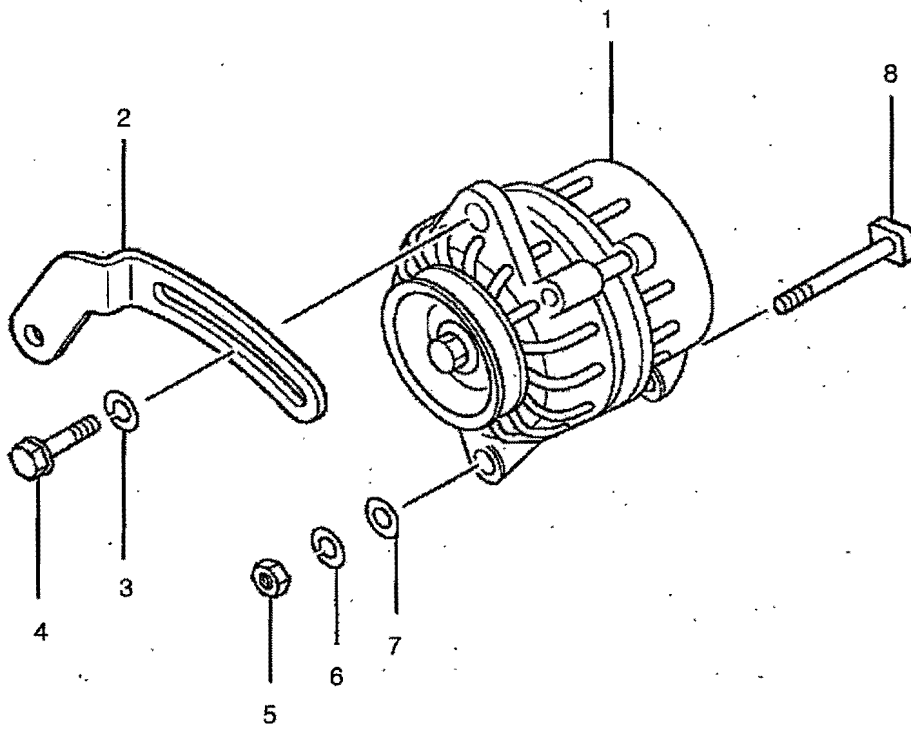
23,27



발전기
ALTERNATOR

Q175S01-1

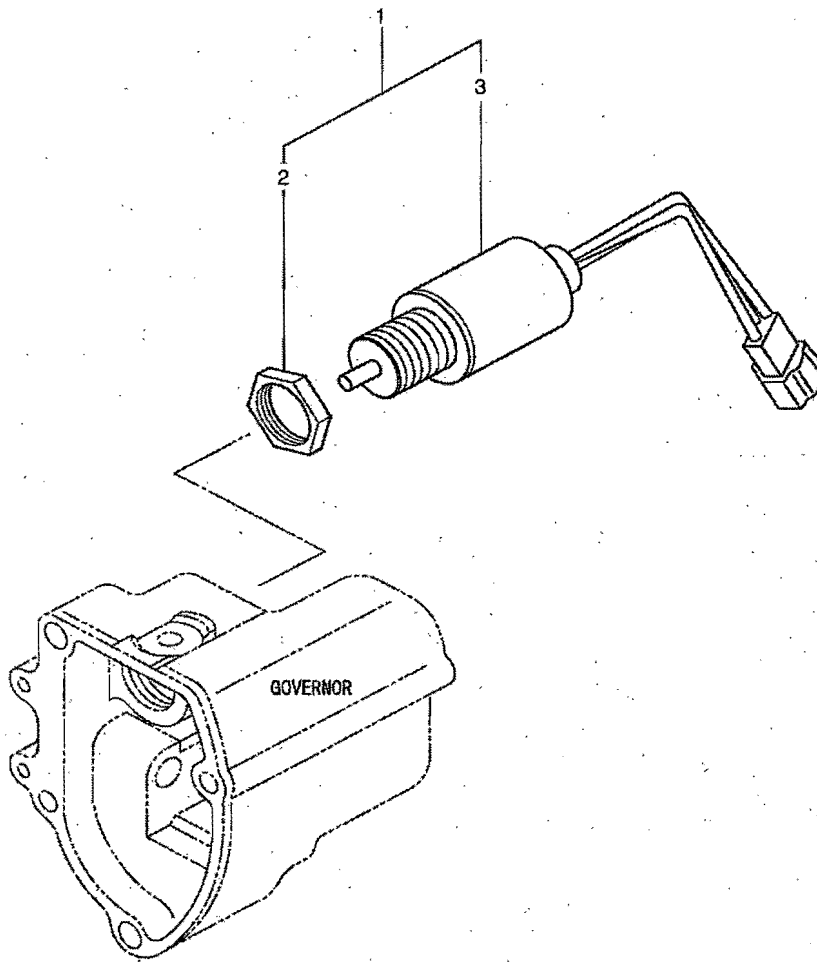
23,27



전장 파트
ELECTRIC PARTS

Q180S01-2

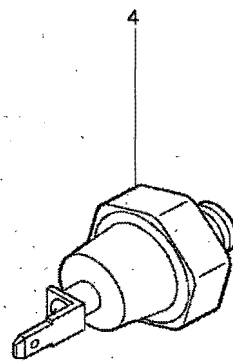
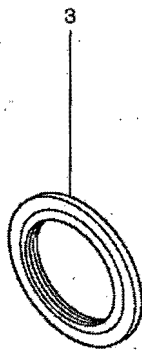
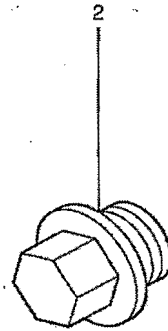
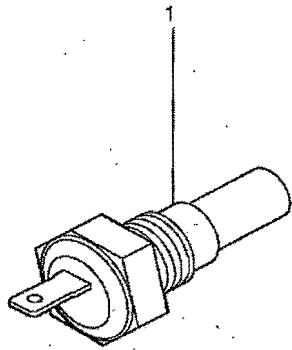
23,27



전장 파트
ELECTRIC PARTS

Q180S01-3

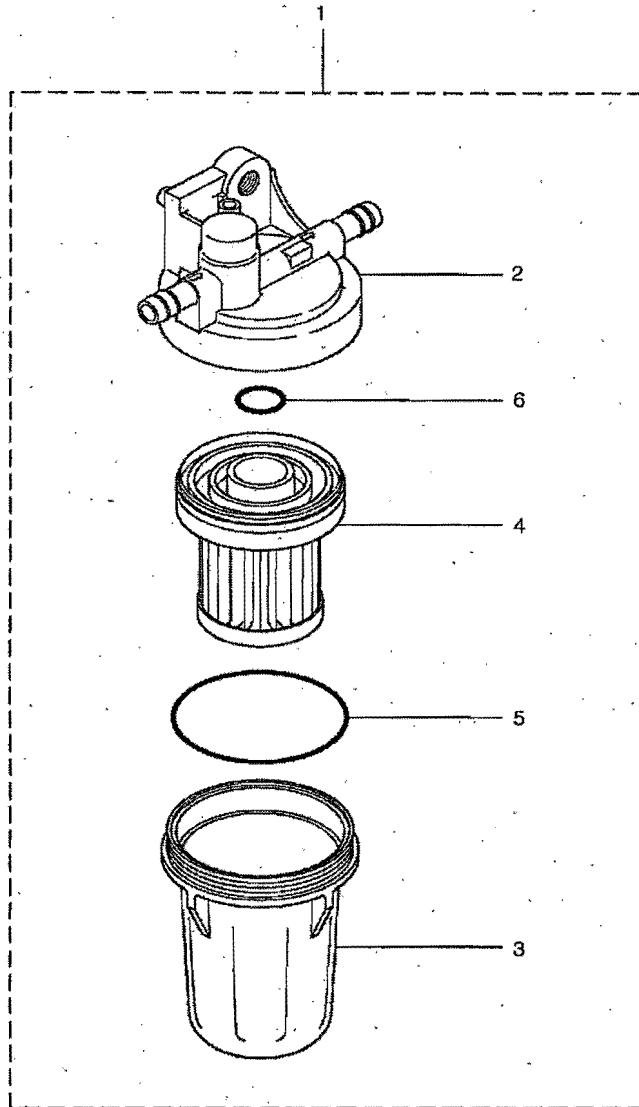
23,27



연료 펌프 & 필터
FUEL PUMP & FILTER

Q125S02-1

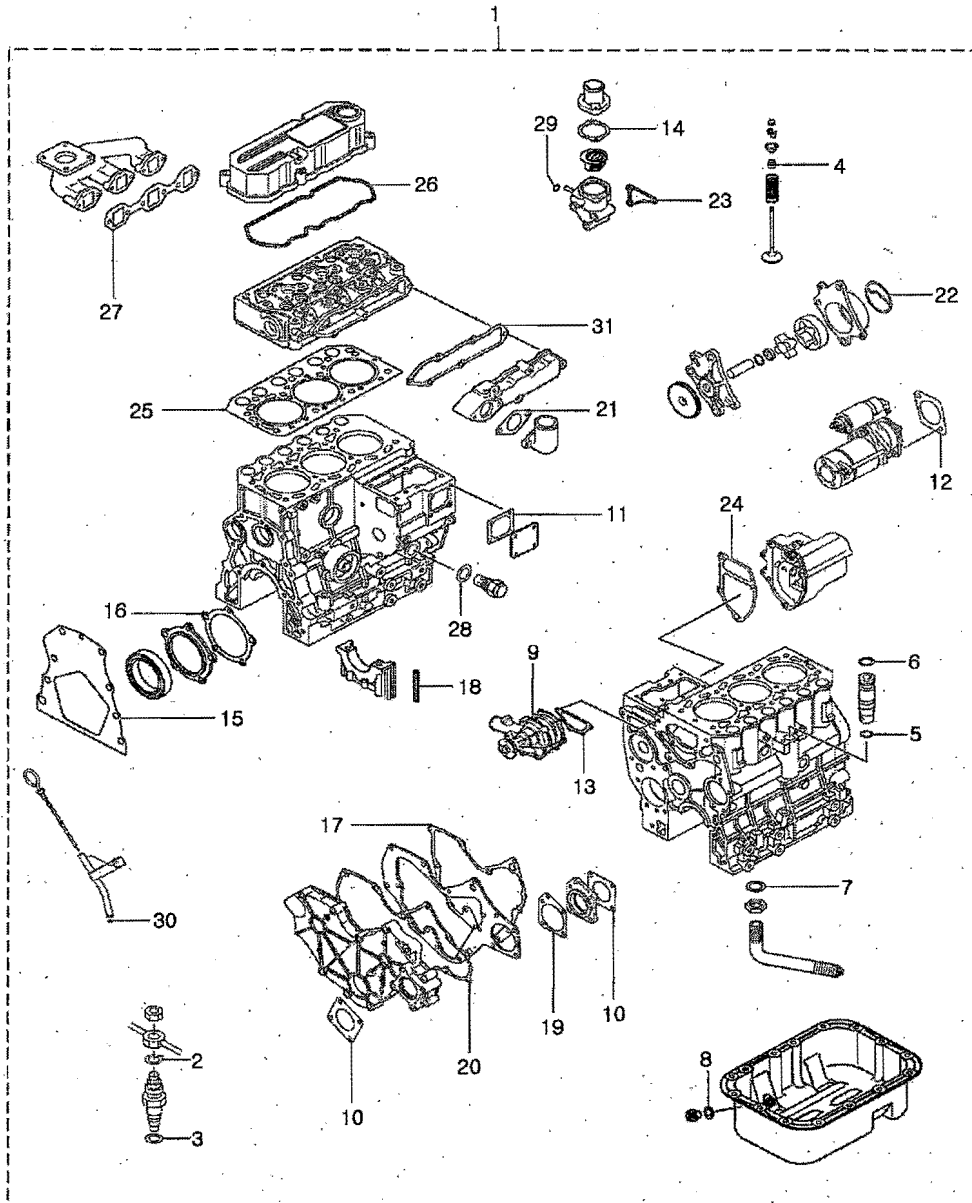
23,27



가스켓 키트
OVERHAUL GASKET KIT

Q065S01-2

27



가스켓 킷 OVERHAUL GASKET KIT

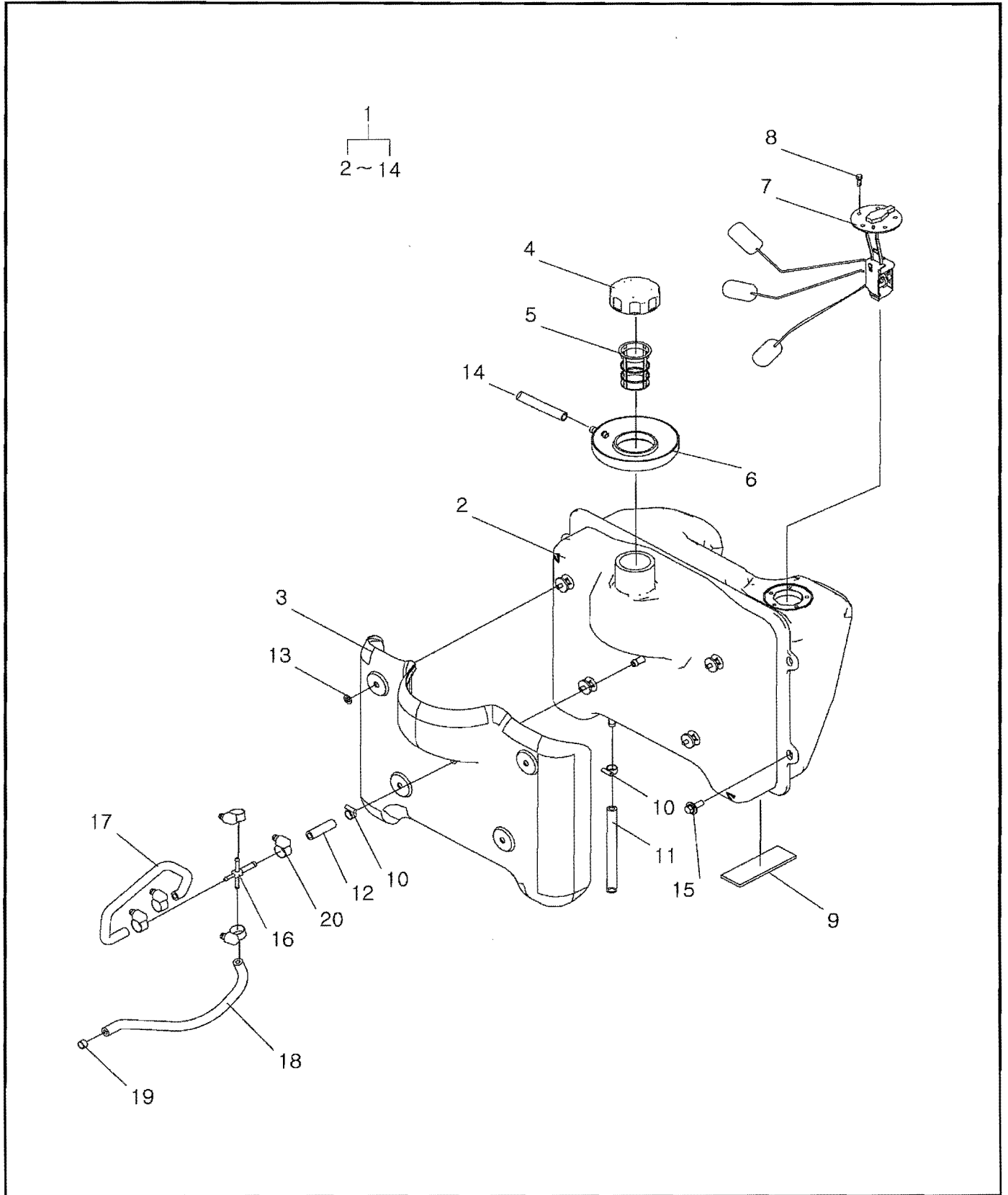
Q065S01-2

27

번호 NO.	부품번호 PART NO.	부품명 PART NAME	사양 SPEC.	수량 QTY	유효일 Effective	비고 REM.
1	40225030	GASKET KIT,OVERHAUL 가스켓 킷		1	2008-09-09	
2	40055773	GASKET-MD068355-MHI 가스켓	36HP TRACTOR	3	2006-11-30	
3	40055776	GASKET-MD070717-MHI 가스켓	LGX100	3	2006-11-30	
4	40055399	SEAL VALVE STEM 밸브 스템 씰		6	2007-06-25	
5	*	O-RING 오링		1	2007-06-25	
6	*	O-RING 오링		1	2007-06-25	
7	40189036	GASKET 가스켓		1	2007-06-25	
8	40179300	O-RING, FILTER CAP 필터 오-링		2	2007-06-25	
9	40055385	GASKET, WATER PUMP 냉각수 펌프 가스켓		1	2007-06-25	
10	40223731	GASKET 가스켓		2	2007-06-25	
11	40224927	GASKET, TIE-ROD COVER 타이 로드 커버 가스		1	2007-06-25	
12	40224928	GASKET, STARTER 스타터 가스켓		1	2007-06-25	
13	40109139	GASKET, WATER PUMP 냉각수 펌프 가스켓		1	2007-06-25	
14	40122883	GASKET, THERMOSTAT 가스켓 서모스탯		1	2007-06-25	
15	40109204	GASKET, REAR 후방 가스켓		1	2007-06-25	
16	40109208	GASKET, OIL SEAL CASE 오일 씰 케이스 가스		1	2007-06-25	
17	40109210	GASKET, FRONT PLATE 전방 플레이트 가스켓		1	2007-06-25	
18	40109211	SEAL, SIDE 측면 씰		4	2007-06-25	
19	40109215	GASKET, HOUSING 하우징 가스켓		1	2007-06-25	
20	40109217	GASKET, GEAR 기어 가스켓		1	2007-06-25	
21	40109241	GASKET, INLET PIPE 흡기 파이프 가스켓		1	2007-06-25	
22	40109249	PACKING, BODY 바디 팩킹		1	2007-06-25	
23	40109259	GASKET, THERMO CASE 써모 케이스 가스켓		1	2007-06-25	
24	40109273	GASKET, GOVERNOR CASE 가버너 케이스 가스켓		1	2007-06-25	
25	40224998	GASKET,CYLINDER HEAD 가스켓		1	2008-09-09	
26	40225002	GASKET,ROCKER COVER 가스켓		1	2008-09-09	
27	40225017	GASKET,EXHAUST MANF 가스켓		1	2008-09-09	
28	40224916	GASKET 가스켓		1	2007-06-25	
29	40224909	WASHER, SEALING 워셔		3	2007-06-25	
30	40176027	O-RING, LEVEL GAGE 레버 게이지 오-링		1	2007-06-25	
31	40225015	GASKET,INLET COVER 가스켓		1	2008-09-09	

연료 탱크 FUEL TANK

G040S01-1



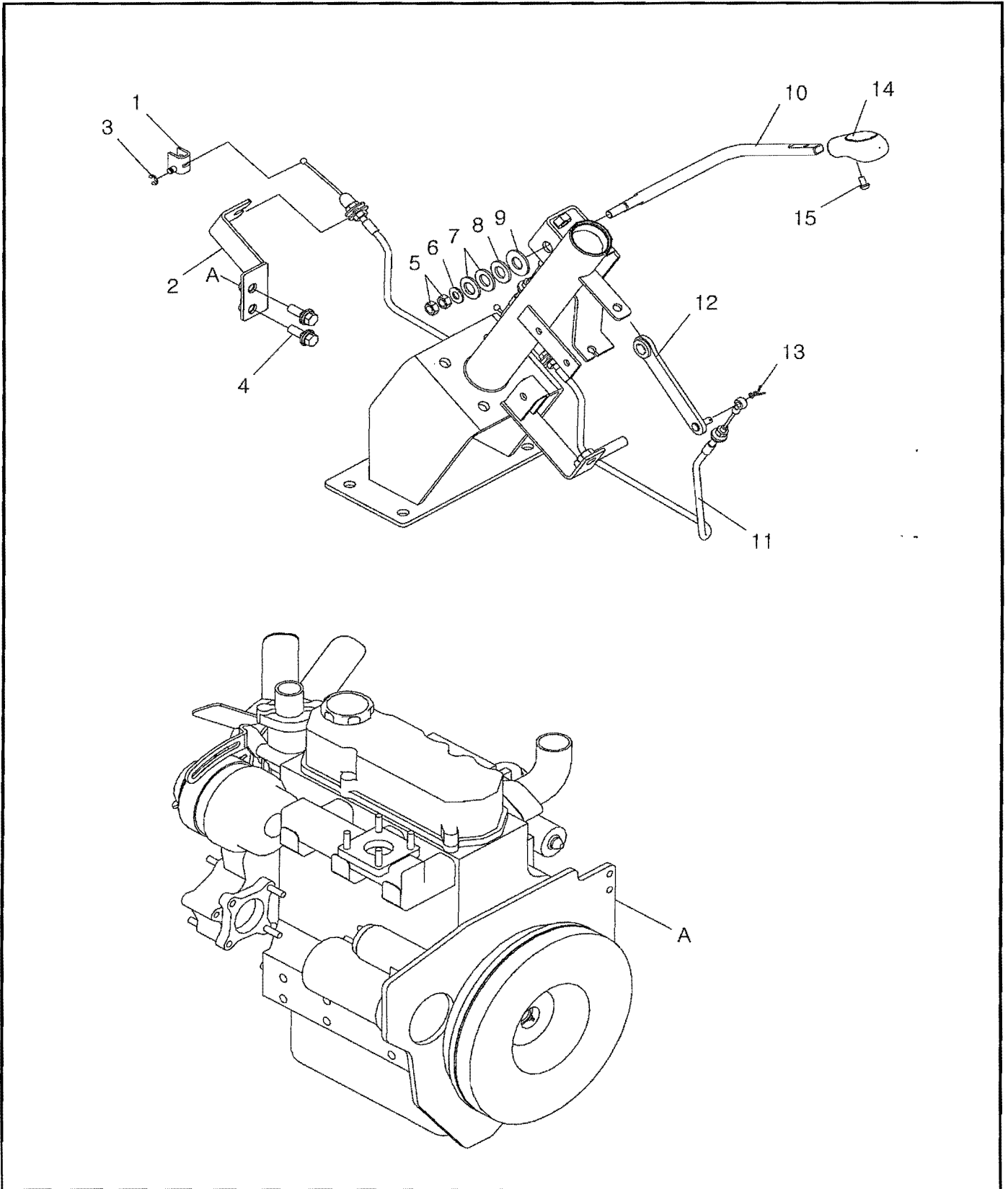
연료 탱크 FUEL TANK

G040S01-1

번호 NO.	부품번호 PART NO.	부품명 PART NAME	사양 SPEC.	수량 QTY	유효일 Effective	비고 REM.
1	40194044	TANK ASSY-FUEL-G040 연료탱크 조립체		1	2008-08-26	
2	40194055	TANK-FUEL-TRG040 연료탱크		1	2008-08-26	
3	40201945	COVER-FUEL TANK-TRG040 연료 탱크 커버		1	2008-08-26	
4	40006786	CAP ASSY-FUEL-G040 연료캡 조립체	CE	1	2006-11-30	
5	40008416	STRAINER-FUEL TANK-TRG040 연료탱크 거름망		1	2006-11-30	
6	40194082	COVER-FUEL-TRG040 연료 커버		1	2008-08-26	
7	40194054	GAUGE-FUEL(J)-TRG750 연료 게이지		1	2008-08-26	
8	40028908	BOLT-HEX W/WS-S153051613 볼트	M5XP0.8X16L	5	2006-11-30	
9	40197609	SPONGE-BOTTOM-TRG040 하단 스폰지		2	2008-08-26	
10	40012007	CLAMP-HOSE-TRG970 클램프	MIND10/MAXD18	2	2006-11-30	
11	40194079	HOSE-FUEL-TRG040 연료호스		1	2008-08-26	
12	40194078	HOSE-RETURN-TRG040 리턴 호스		1	2008-08-26	
13	40009447	NUT-SPEED-TRG970 스피드 너트	0.4T	4	2006-11-30	
14	40194077	HOSE-COVER-TRG040 커버 호스		1	2008-08-26	
15	40029008	BOLT-HEX W/WS-S159082533 볼트	M8XP1.25X25L	4	2006-11-30	
16	40217450	JOINT-FUEL HOSE-TRG100 연료호스 조인트		1	2009-01-23	
17	40206136	HOSE-FUEL-TRG040		1	2009-05-17	
18	40222018	HOSE-FUEL-TRG100 연료호스		1		
19	40152040	CLIP-HOSE-A0640047 클립 호스		1	2006-12-13	
20	40012020	CLAMP-HOSE-TRG970 호스 클램프	MIND8XMAXD16	5	2006-11-30	

조속 장치
ENGINE CONTROL

G100S01-1



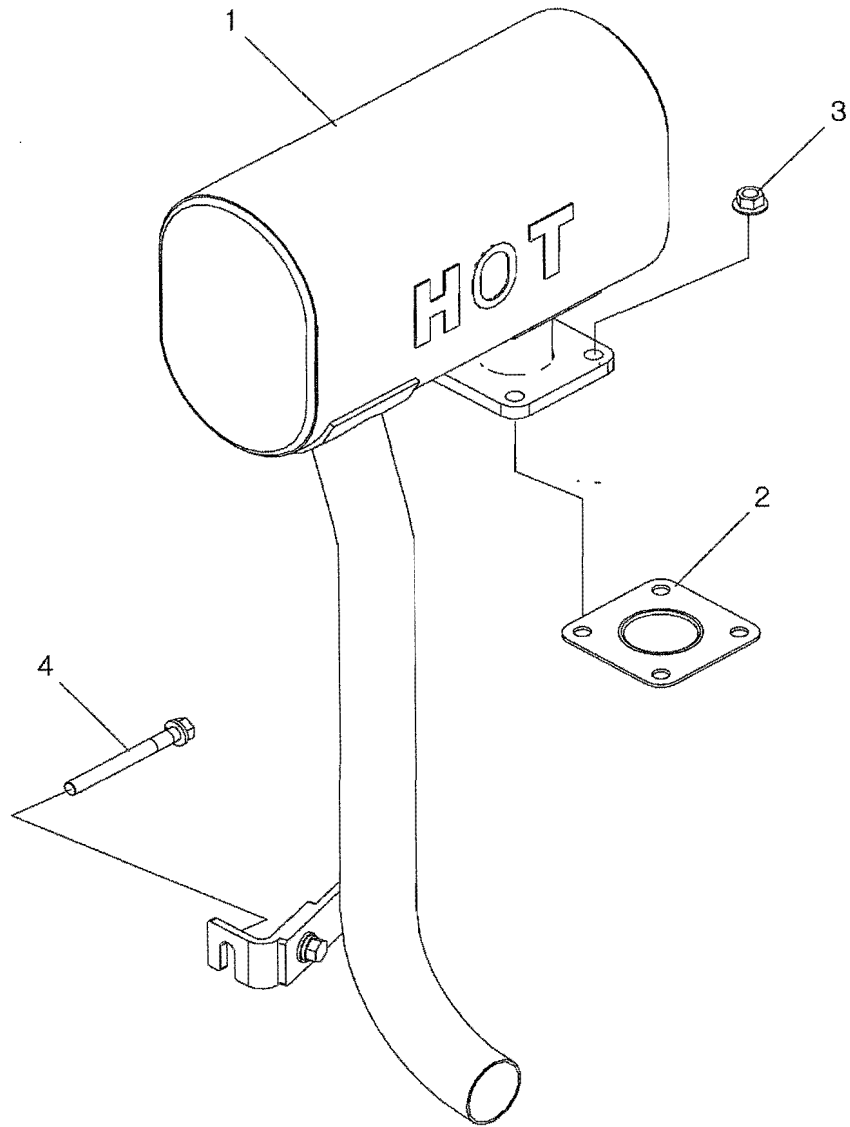
조속 장치 ENGINE CONTROL

G100S01-1

번호 NO.	부품번호 PART NO.	부품명 PART NAME	사양 SPEC.	수량 QTY	유효일 Effective	비고 REM.
1	40193560	BRACKET-ACC CABLE--TRG100 케이블 브라켓		1	2008-07-22	
2	40222902	BRACKET-ACC WIRE--TRG100 조속 와이어 브라켓		1		
3	40030248	RING-SNAP-S814005003 스냅링		1	2006-11-30	
4	40028973	BOLT-HEX W/WS-S155082533 볼트	M8XP1.25X25L	2	2006-11-30	
5	40029040	NUT-HEX SMALL-S313080013 너트	M8XP1.25	2	2006-11-30	
6	40028169	WASHER-PLN-S364080013 평washer	O.D17XI.D8.4X1.6T	1	2006-11-30	
7	40029087	WASHER-CON/SPR-S373120023 washer	OD24/ ID13X2.2T	2	2006-11-30	
8	40028172	WASHER-PLN-S364120013 평washer	O.D24XI.D13X2.5T	1	2006-11-30	
9	40008339	FRICTION--TRG100 마찰판	OD28XI.D13X2T	1	2006-11-30	
10	40194289	LEVER-ACC CONTROL--TRG100 조속레버		1	2008-08-26	
11	40193558	WIRE-ACC CONTROL--TRG100 조속 와이어 컨트롤		1	2008-07-03	
12	40011897	ARM-ENGINE CONTROL--TRG100 엔진 조정 암	4.5T	1	2006-11-30	
13	40029130	PIN-SNAP-S443060013 스냅핀	D6X0L	1	2006-11-30	
14	40008389	KNOB-ACC--TRG970 가속 레버 손잡이		1	2006-11-30	
15	40029019	SCREW-W/WS-S226501011 스크류	M5X P0.8X10L	1	2006-11-30	

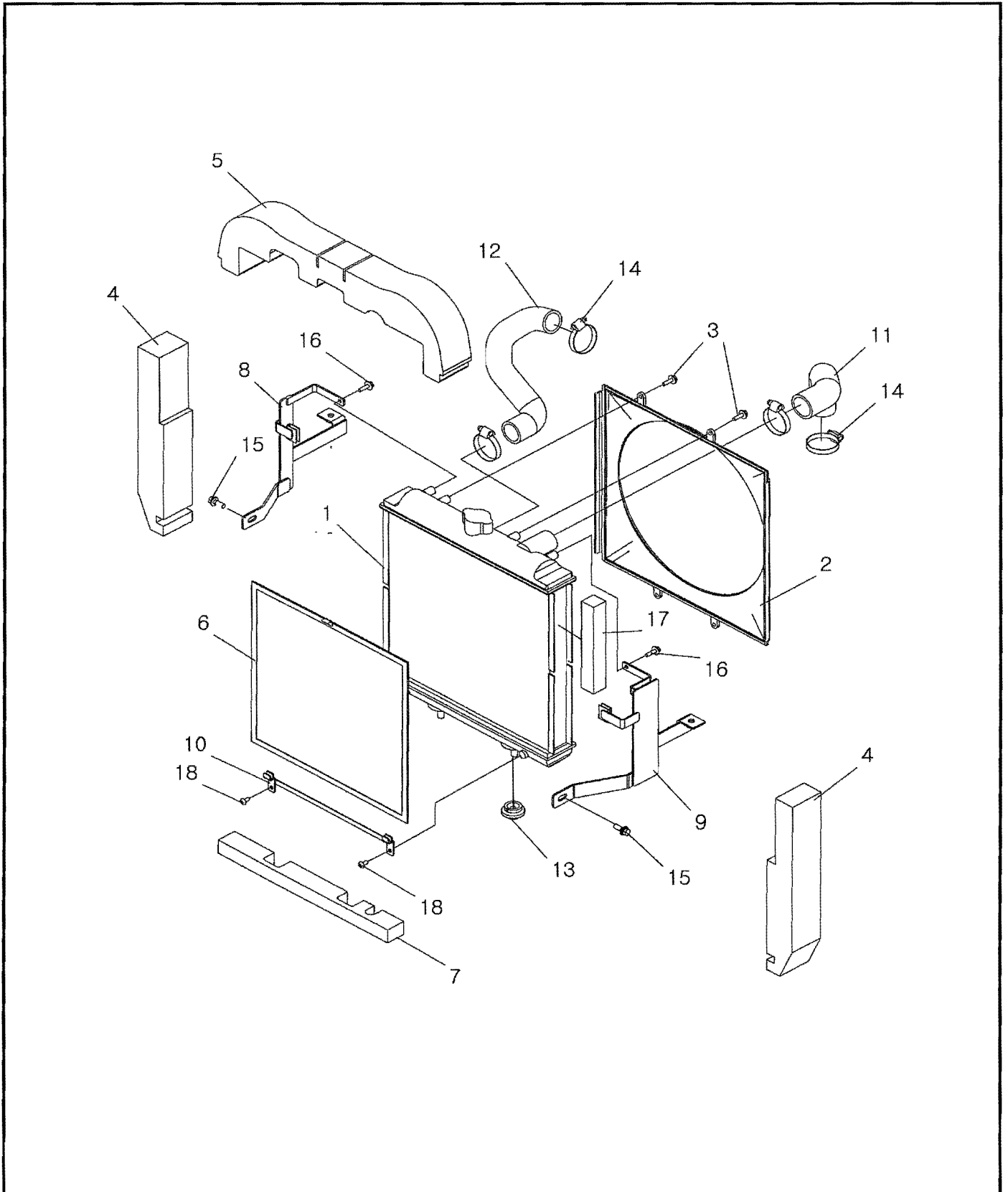
소음기
MUFFLER

G150S01-1



라디에이터
RADIATOR

G170S01-1



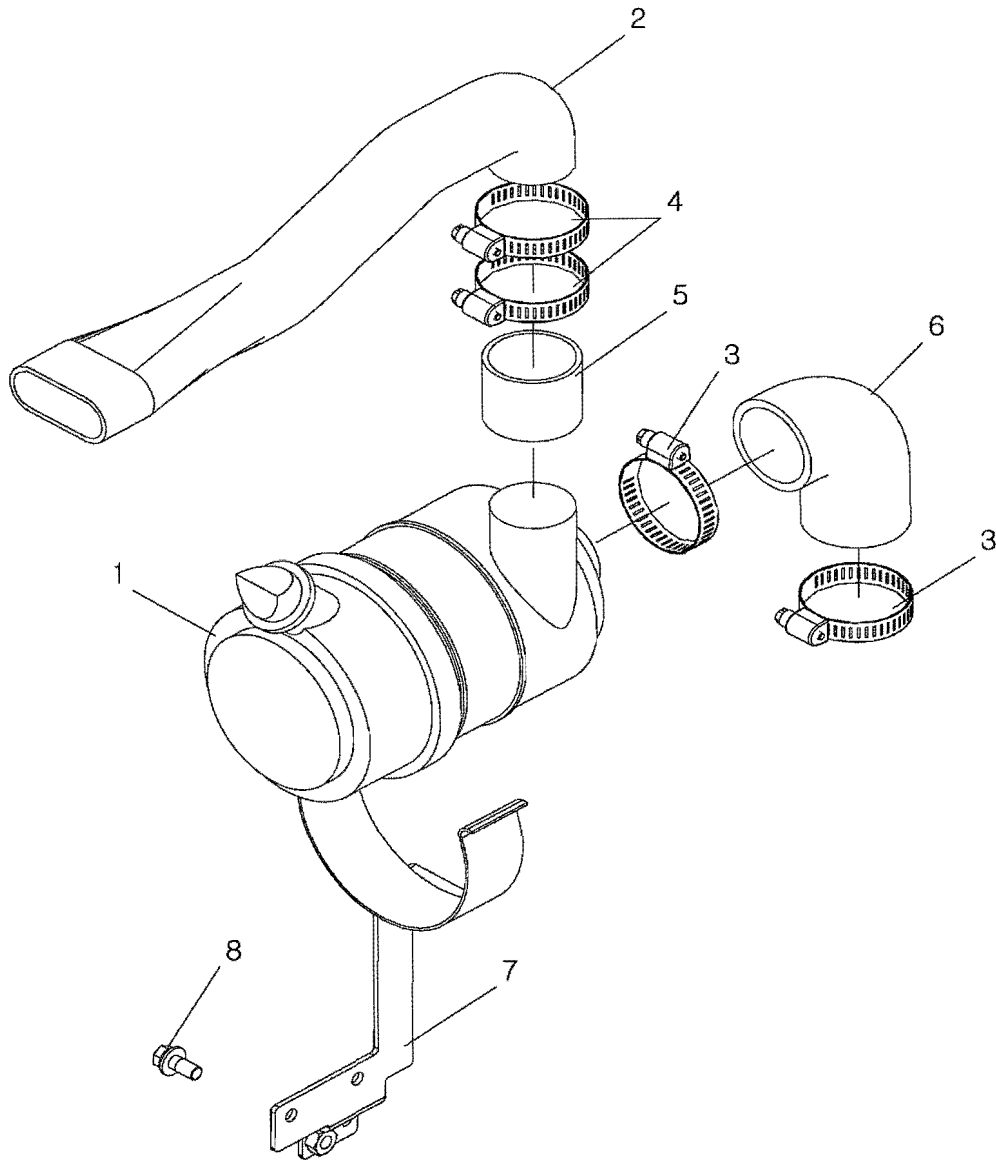
라디에이터 RADIATOR

G170S01-1

번호 NO.	부품번호 PART NO.	부품명 PART NAME	사양 SPEC.	수량 QTY	유효일 Effective	비고 REM.
1	40192383	RADIATOR ASSY-TRG170 라디에이터 조립체		1	2008-07-14	
2	40192385	SHROUD-FAN-TRG170 냉각팬 덮개		1	2008-07-03	
3	40028966	BOLT-HEX W/WS-S155062033 볼트	M6XP1X20L	4	2006-11-30	
4	40196664	SPONGE-RADIATOR-RH-TRG170 라디에이터 스폰지		2	2008-07-13	
5	40196371	SPONGE-HOOD-TRG830 후드 스폰지		1	2008-07-13	
6	40192388	NET-RADIATOR-TRG170 라디에이터 네트		1	2008-07-03	
7	40196665	SPONGE-RADIATOR-LOWER-TRG170 라디에이터 스폰지		1	2008-07-13	
8	40192387	BRACKET-RADIATOR RH-TRG170 라디에이터 고정 브라		1	2009-03-15	
9	40192384	BRACKET-RADIATOR LH-TRG170 라디에이터 고정 브라		1	2009-03-15	
10	40193631	GUIDE-NET RADIATOR-TRG170 라디에이터 넷 가이드		1	2008-07-03	
11	40192381	HOSE-RADIATOR INLET-TRG170 냉각수 호스(입구)		1	2007-12-13	
12	40192382	HOSE-RADIATOR OUTLET-TRG170 냉각수 호스(출구)		1	2007-12-13	
13	40192386	RUBBER-DAMPER-TRG170 방진 고무		2	2008-11-30	
14	40012013	CLAMP-HOSE-TRG970 호스 클램프	MIND27/MAXD50	4	2006-11-30	
15	40028973	BOLT-HEX W/WS-S155082533 볼트	M8XP1.25X25L	2	2006-11-30	
16	40028967	BOLT-HEX W/WS-S155062533 볼트	M6XP1X25L	2	2006-11-30	
17	40216030	SPONGE-SEAL-SIDE-TRG170 씰 스폰지		2	2009-02-15	
18	40222098	SCREW-TP/CRS-S236601211 스크류		2	2009-05-31	

에어크리너
AIR CLEANER

G190S01-1



에어크리너 AIR CLEANER

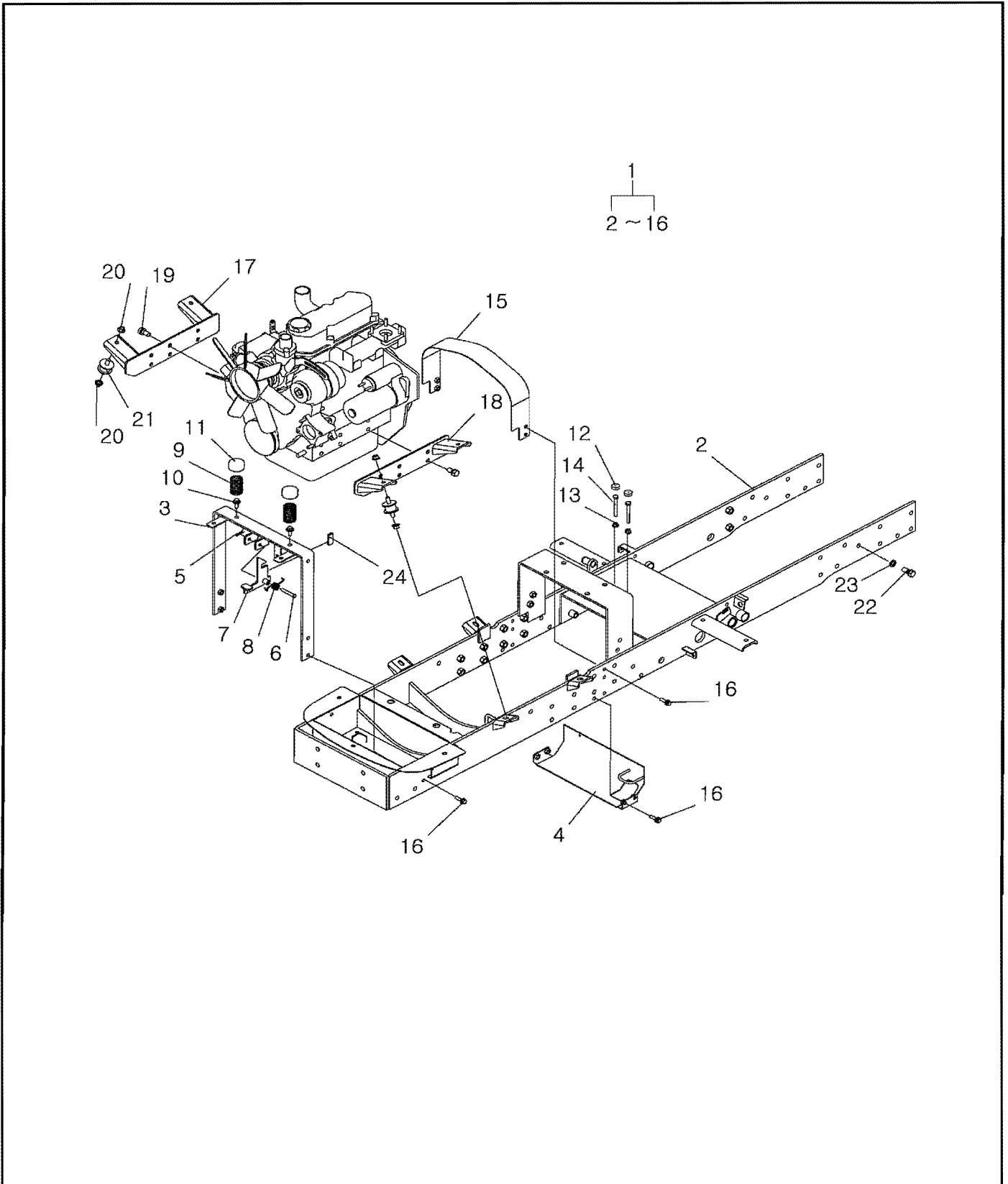
G190S01-1

번호 NO.	부품번호 PART NO.	부품명 PART NAME	사양 SPEC.	수량 QTY	유효일 Effective	비고 REM.
1	40007597	AIR CLEANER-4INCH-TRG190 에어크리너 조립체	4INCH	1	2006-11-30	
2	40199859	PIPE-AIR INTAKE-TRG190 공기 흡입 파이프		1	2008-07-13	
3	40012014	CLAMP-HOSE-TRG970 호스 클램프	MIND33/MAXD57	2	2006-11-30	
4	40012013	CLAMP-HOSE-TRG970 호스 클램프	MIND27/MAXD50	2	2006-11-30	
5	40199941	HOSE-CONNECTION PIPE-TRG190 커넥션 파이프 호스		1	2008-04-17	
6	40199860	HOSE-INTAKE-TRG190 흡입 호스		1	2008-07-13	
7	40193833	BRACKET-AIR CLEANER-TRG190 에어크리너 브라켓		1	2008-07-03	
8	40028971	BOLT-HEX W/WS-S155082033 볼트	M8XP1.25X20L	1	2006-11-30	

엔진프레임 ENGINE FRAME

G210S01-1

HST



엔진프레임 ENGINE FRAME

G210S01-1

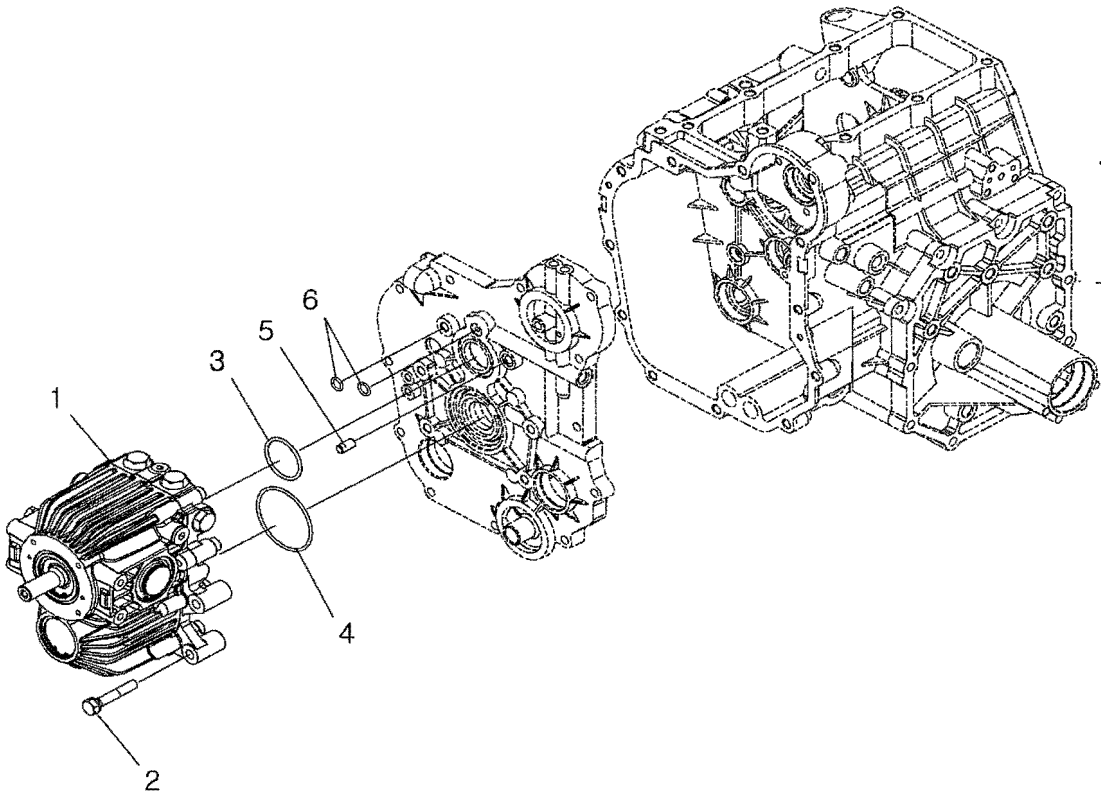
HST

번호 NO.	부품번호 PART NO.	부품명 PART NAME	사양 SPEC.	수량 QTY	유효일 Effective	비고 REM.
1	40194090	ENGINE FRAME ASSY-G210	엔진 프레임 조립체	1	2008-08-26	
2	40194091	FRAME-MAIN-TRG210	메인프레임	1		
3	40194092	SUPPORT-FRONT-TRG210	전방 보호구조물 지지	1		
4	40194093	COVER-FLYWHEEL-TRG210	플라이휠 커버	1	2009-03-25	
5	40029131	PIN-SNAP-S443080013	스냅핀	1	2006-11-30	D8X0L
6	40029107	PIN-HEAD-S427085023	헤드핀	1	2006-11-30	D8X50L
7	40194094	HANGER-TRG210	행거	1	2008-08-26	
8	40194097	SPRING-HANGER-TRG210	행거 스프링	1	2008-08-26	
9	40194888	SPRING-TRG210	스프링	2	2008-08-26	
10	40029008	BOLT-HEX W/WS-S159082533	볼트	2	2006-11-30	M8XP1.25X25L
11	40199768	COVER-SPRING-TRG210	스프링 커버	2	2008-08-26	
12	40007407	STOPPER-FRONT MOUNT-TRG840	전방 마운트 스톱퍼	2	2006-11-30	OD22XID2X8T
13	40029075	NUT-FLANGE-S345080013	플랜지 너트	2	2006-11-30	M8XP1.25
14	40079651	BOLT-HEX FT-S163087043	볼트	2	2006-11-30	M8X1.25PX70L
15	40201964	COVER-FLYWHEEL-TRG210	플라이휠 커버	1	2008-06-23	
16	40028974	BOLT-HEX W/WS-S155083033	볼트	12	2006-11-30	M8XP1.25X30L
17	40193556	BRACKET-E/G MOUNTING-TRQ100		1	2009-03-15	
18	40193557	BRACKET-E/G MOUNTING LH-TRQ100		1	2009-03-15	
19	40094279	BOLT-HEX W/WS-S154122533	볼트	12	2006-11-30	M12XP1.25X25L
20	40029079	NUT-FLANGE-S346100013	플랜지 너트	8	2006-11-30	M10XP1.25
21	40193997	RUBBER-E/G DAMPING-EGQ100	방진 고무	4	2008-10-23	
22	40075780	BOLT-HEX-S101123053	볼트	4	2006-11-30	M12X1.75PX30L
23	40029551	WASHER-SPR-S361120013	스프링 와셔	4	2006-11-30	O.D21.5XI.D12.2X3T
24	40007334	WEATHER STRIP-U-TRG970	웨더 스트립	1	2006-11-30	38L

유압 미션
HST

G270S01-2

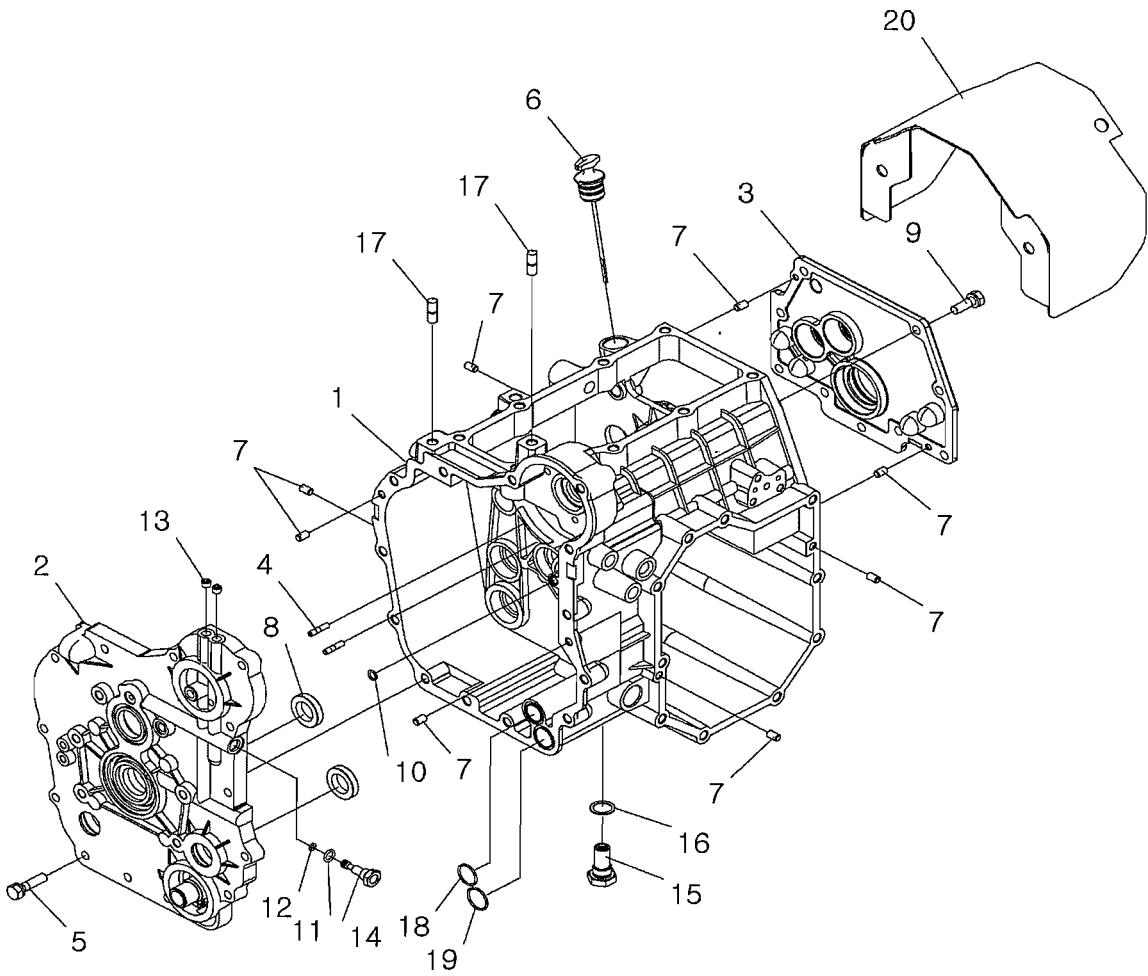
27



트랜스미션 케이스
TRANSMISSION CASE

G280S01-2

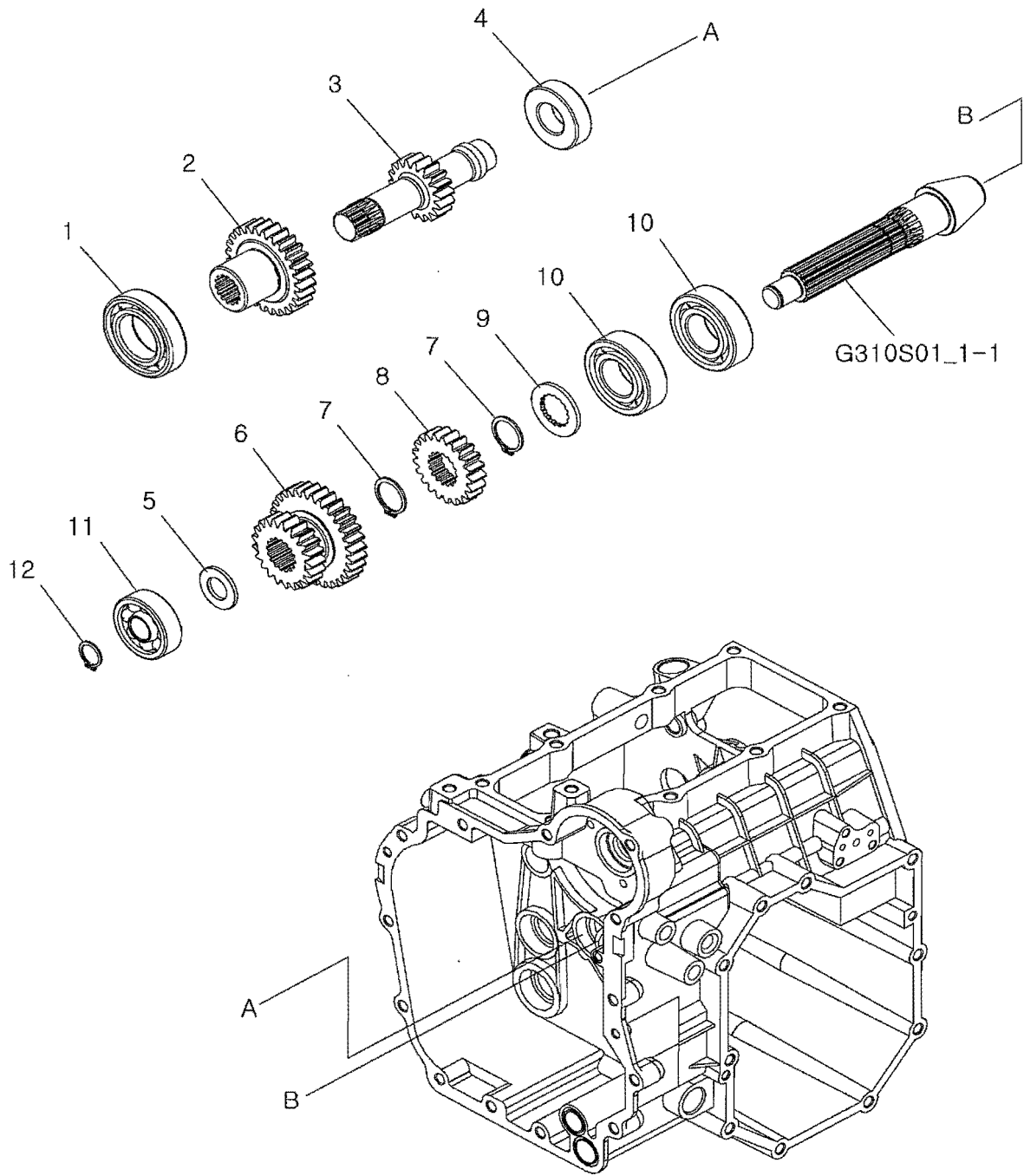
27



부변속 축
RANGE GEAR SHAFT

G285S01-2

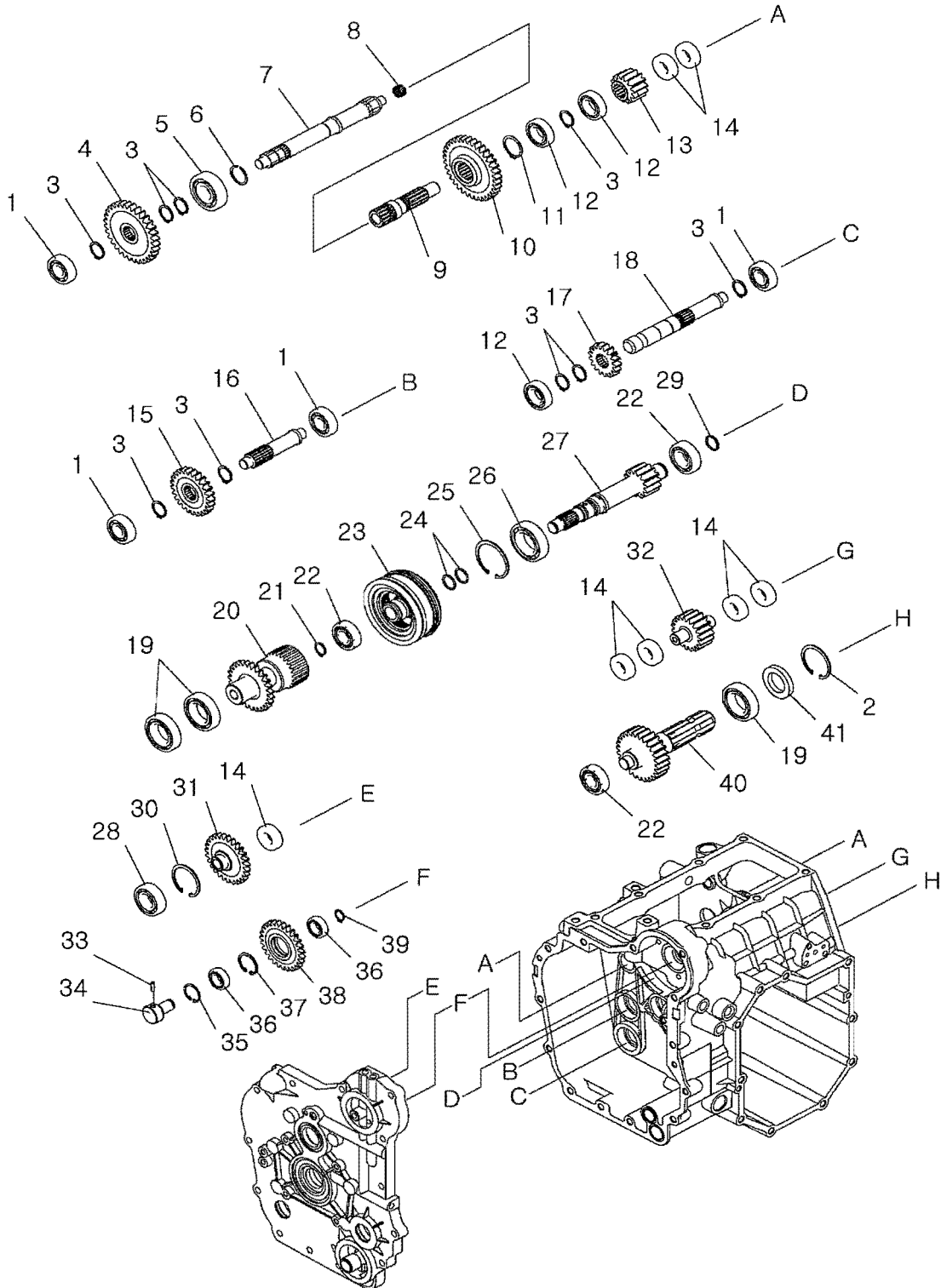
27



피티오 구동축 PTO DRIVE SHAFT

G287S01-2

27



피티오 구동축 PTO DRIVE SHAFT

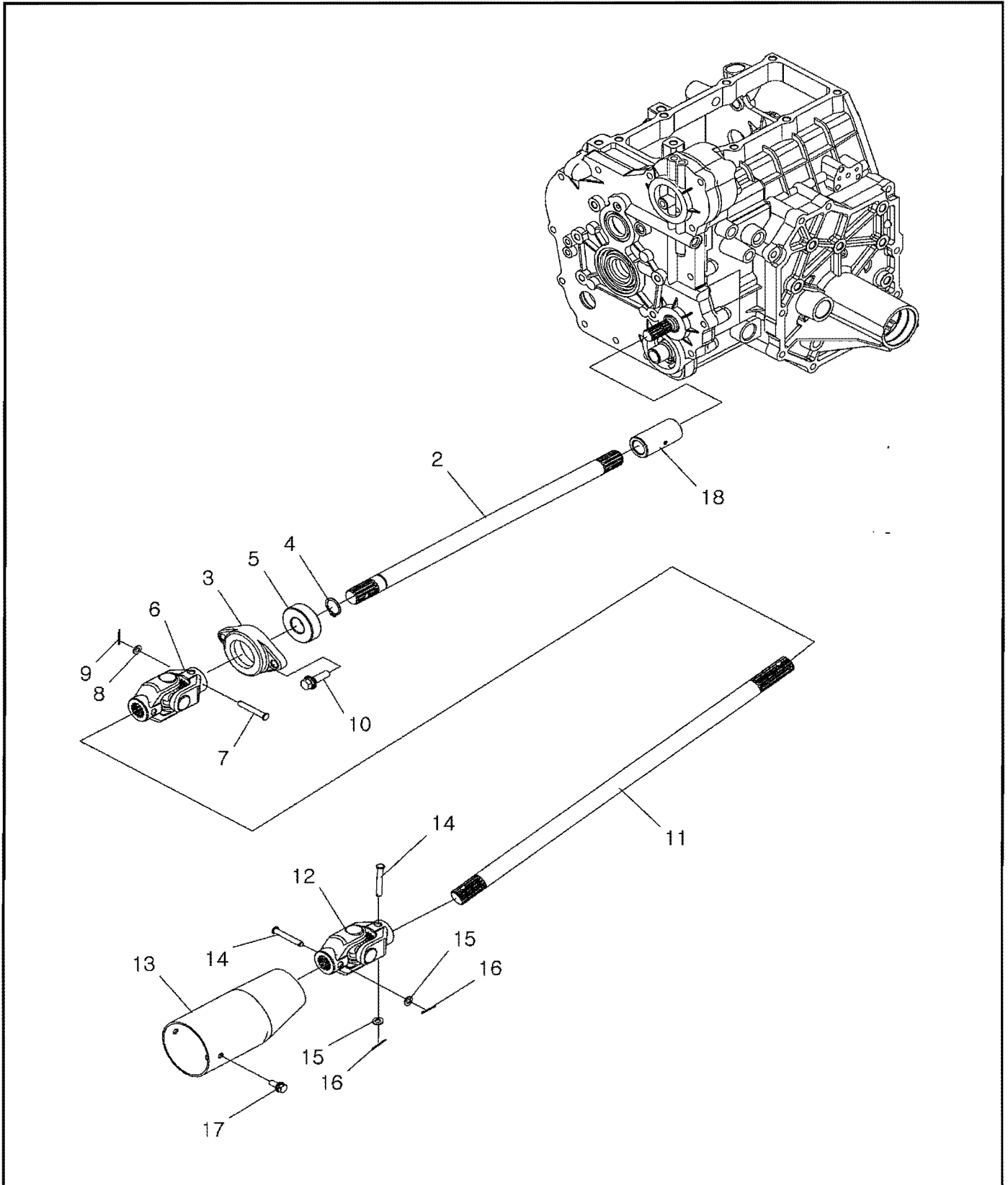
G287S01-2

27

번호 NO.	부품번호 PART NO.	부품명 PART NAME	사양 SPEC.	수량 QTY	유효일 Effective	비고 REM.
1	40213679	BEARING-BALL-A0863030 볼 베어링		4	2008-11-18	
2	40029298	RING-SNAP-S811055001 스냅링	적용경D55	1	2006-11-30	
3	40029271	RING-SNAP-S810025001 스냅링	적용경D25	9	2006-11-30	
4	40196984	GEAR-M/PTO DRV(32T)-TRG287 미들 피티오 구동 기		1	2008-11-18	
5	40012715	BEARING-BALL-A0863050 볼 베어링	#63050	1	2006-11-30	
6	40161057	RING-SNAP-S812030001 스냅링	적용경d30	1	2006-12-27	
7	40196990	SHAFT-M/PTO MAIN-TRG287 미들 피티오 메인 축		1		
8	40198670	BEARING-NEEDLE-TRG292 니들 베어링	#K141810	1	2008-11-18	
9	40196993	SHAFT-R/PTO DRV-TRG287		1		
10	40196988	GEAR-PTO SHIFT(35T)-TRG287 피티오 축 기어		1	2008-11-18	
11	40029273	RING-SNAP-S810030001 스냅링	적용경D30	1	2006-11-30	
12	40012697	BEARING-BALL-A0860050 볼 베어링	#60050	3	2006-11-30	
13	40201265	GEAR-R/PTO DRV(14T)-TRG287 후방 피티오 구동기어		1	2008-11-18	
14	40012696	BEARING-BALL-A0860040 볼 베어링	#60040	7	2006-11-30	
15	40196992	GEAR-M/PTO IDLE(25T)-TRG287 미들 피티오 아이들		1	2008-11-18	
16	40197112	SHAFT-M/PTO-IDLE 미들 피티오 아이들		1	2008-11-18	
17	40197113	GEAR-M/PTO DRVN(17T)-TRG287 미들 피티오 파동 기		1	2008-11-18	
18	40196985	SHAFT-M/PTO DRVN-TRG287 미들 피티오 파동 축		1	2008-11-18	
19	40012916	BEARING-BALL-A0860070 볼 베어링	#60070	3	2006-11-30	
20	40196983	GEAR-MAIN PTO(27T)-TRG283		1	2008-11-18	
21	40029265	RING-SNAP-S810020001 스냅링	적용경D20	1	2006-11-30	
22	40012702	BEARING-BALL-A0862040 볼 베어링	#62040	3	2006-11-30	
23	40196974	CLUTCH ASSY-PTO-TRG287 피티오 클러치 조립체		1	2008-11-18	
24	40029208	O-RING-S801021010 오링	D20.8XW2.4	2	2006-11-30	
25	40029299	RING-SNAP-S811062001 스냅링	적용경D62	1	2006-11-30	
26	40012706	BEARING-BALL-A0862060 볼 베어링	#62060	1	2006-11-30	
27	40196989	SHAFT-PTO MAIN(14T)-TRG283 피티오 주 축		1		
28	40012703	BEARING-BALL-A0862050 볼 베어링	#62050	1	2006-11-30	
29	40214915	RING-SEAL-TRG283 씰 링		1	2009-03-15	
30	40029296	RING-SNAP-S811052001 스냅링	적용경D52	1	2006-11-30	
31	40196982	GEAR-PUMP DRV(27T)-TRG285 펌프 구동 기어		1	2008-11-18	
32	40197111	SHAFT-R/PTO IDLE(19T)-TRG287		1	2008-11-18	
33	40116132	PIN-SPRING-S446051612 스프링 핀	D5X16L	1	2006-11-30	
34	40197108	SHAFT-PUMP IDLE-TRG285 아이들 펌프 축		1	2008-11-18	
35	40198537	RING-SNAP-S811030001 스냅 링	D30	1	2008-03-06	
36	40052955	BEARING-BALL-A0860030 볼 베어링	#6003	2	2006-11-30	
37	40122991	RING-SNAP-S811035001 스냅링		1	2006-11-30	
38	40196981	GEAR-PUMP IDLE(27T)-TRG285 펌프 구동 기어		1	2008-11-18	
39	40198538	RING-SNAP-S810017001 스냅링	D17	1	2008-03-06	
40	40196991	SHAFT-R/PTO-TRG287		1	2008-11-18	
41	40056417	SEAL-OIL-A0651354 오일씰	35X55X8	1	2008-11-18	

전륜 구동 축
4WD SHAFT

G288S01-1



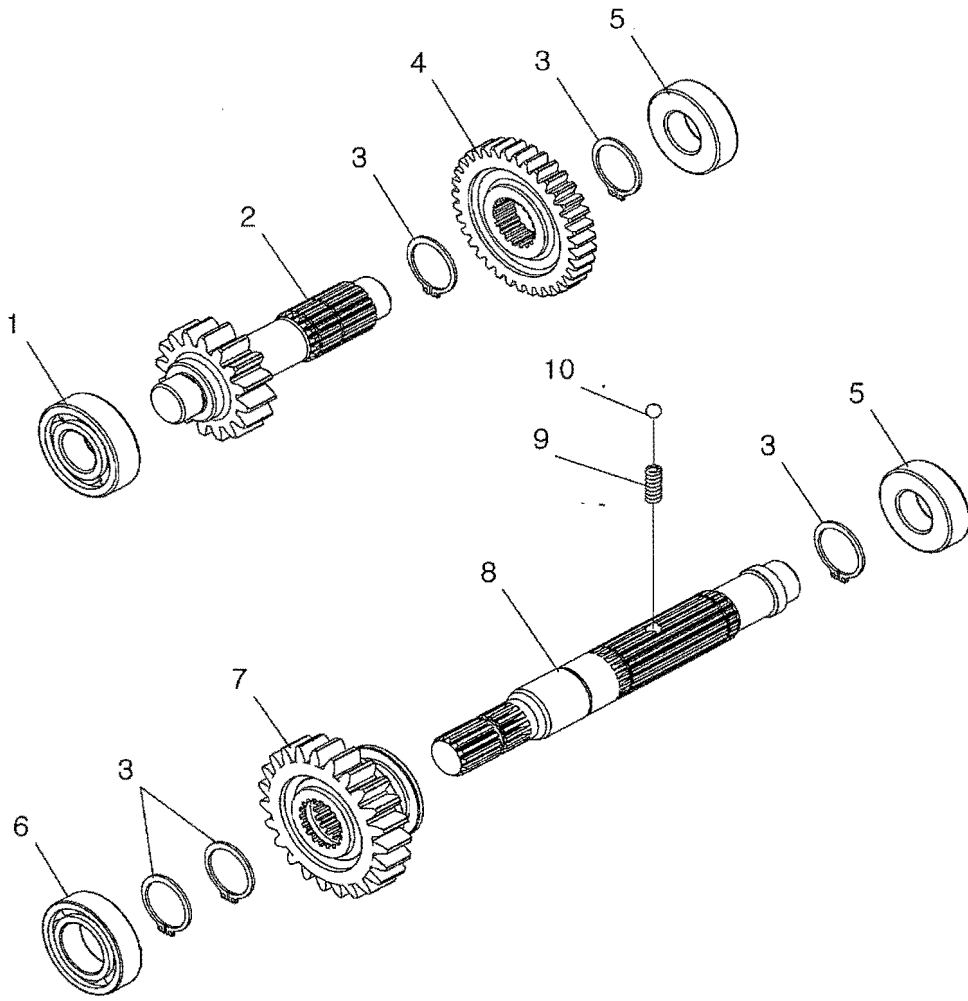
전륜 구동 축 4WD SHAFT

G288S01-1

번호 NO.	부품번호 PART NO.	부품명 PART NAME	사양 SPEC.	수량 QTY	유효일 Effective	비고 REM.
1	40206648	SHAFT ASSY-4WD DRV-TRG380	4륜 구동 축 조립체	1	2008-08-04	
2	40196059	SHAFT-4WD REAR-TRG380	전륜 뒤쪽 샤프트	1	2009-03-31	
3	40196058	HOUSING-BEARING-TRG380	베어링 하우징	1	2008-08-04	
4	40029265	RING-SNAP-S810020001	스냅링	1	2006-11-30	적용경D20
5	40052957	BEARING-BALL-A0862044	볼 베어링	1	2006-11-30	#6204DD
6	40196061	JOINT-BALL 4WD-FRONT-TRG380	전륜 앞쪽 유니버설	1	2009-03-31	
7	40113838	PIN-HEAD-S427064023	헤드핀	1	2006-11-30	D6X40L
8	40029567	WASHER-PLN-S363060013	평와셔	1	2006-11-30	O.D11.5X1.D6.4X1.6T
9	40029114	PIN-SPLIT-S441161613	스플릿핀	1	2006-11-30	D16X16L
10	40028974	BOLT-HEX W/WS-S155083033	볼트	2	2006-11-30	M8XP1.25X30L
11	40196060	SHAFT-4WD FRONT-TRG380	전륜 앞쪽 샤프트	1	2009-03-31	
12	40196061	JOINT-BALL 4WD-FRONT-TRG380	전륜 앞쪽 유니버설	1	2008-08-04	
13	40194117	COVER-JOINT-TRG380	조인트 커버	1	2008-08-04	
14	40113838	PIN-HEAD-S427064023	헤드핀	2	2006-11-30	D6X40L
15	40029567	WASHER-PLN-S363060013	평와셔	2	2006-11-30	O.D11.5X1.D6.4X1.6T
16	40029114	PIN-SPLIT-S441161613	스플릿핀	2	2006-11-30	D16X16L
17	40028964	BOLT-HEX W/WS-S155061633	볼트	2	2006-11-30	M6XP1X16L
18	40013044	4WD-JOINT ASSY-G380	4륜 구동 조인트 조립	1	2006-11-30	

전륜 구동 축
4WD SHAFT

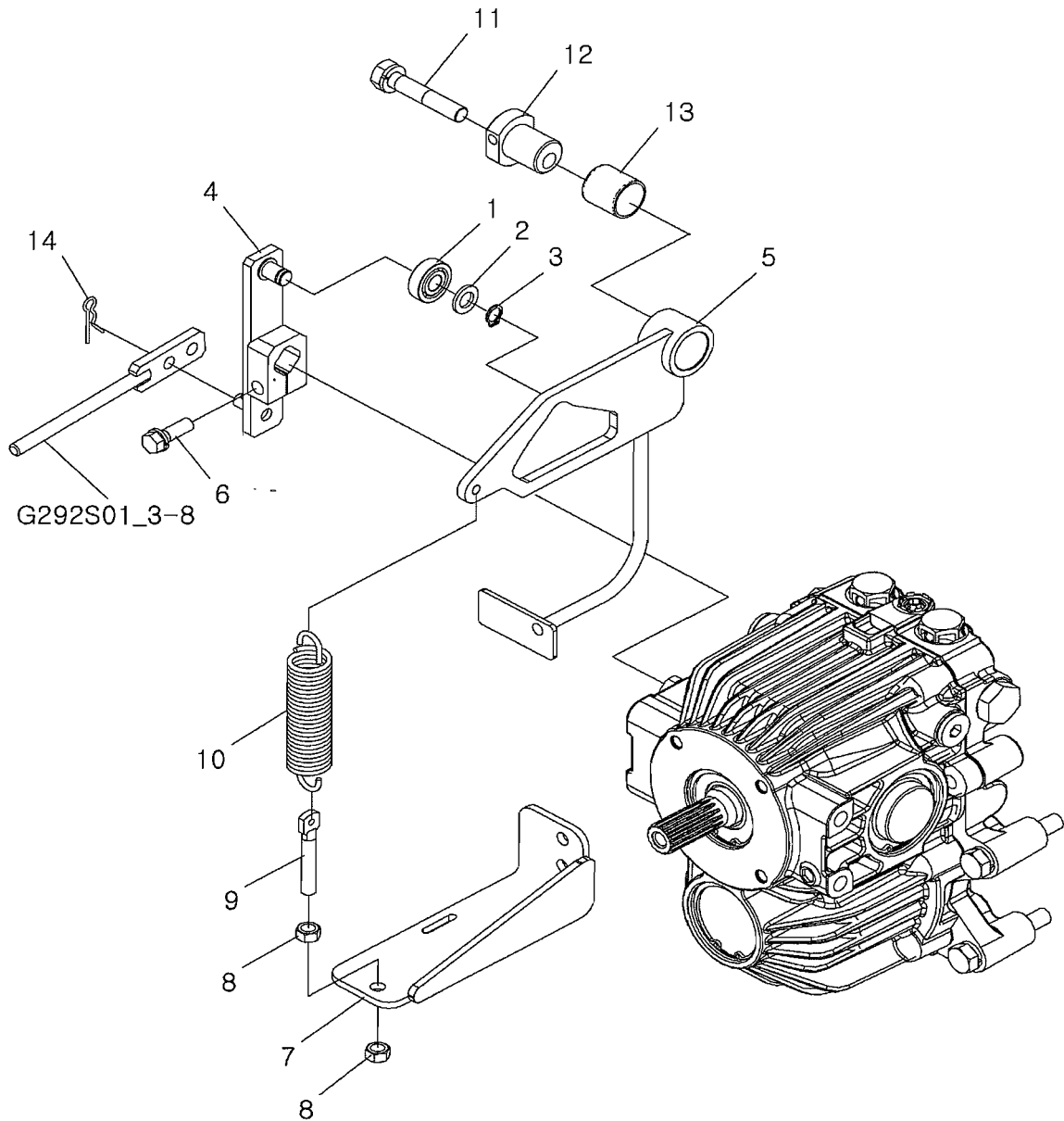
G288S01-2



HST 컨트롤 HST CONTROL

G292S01-2

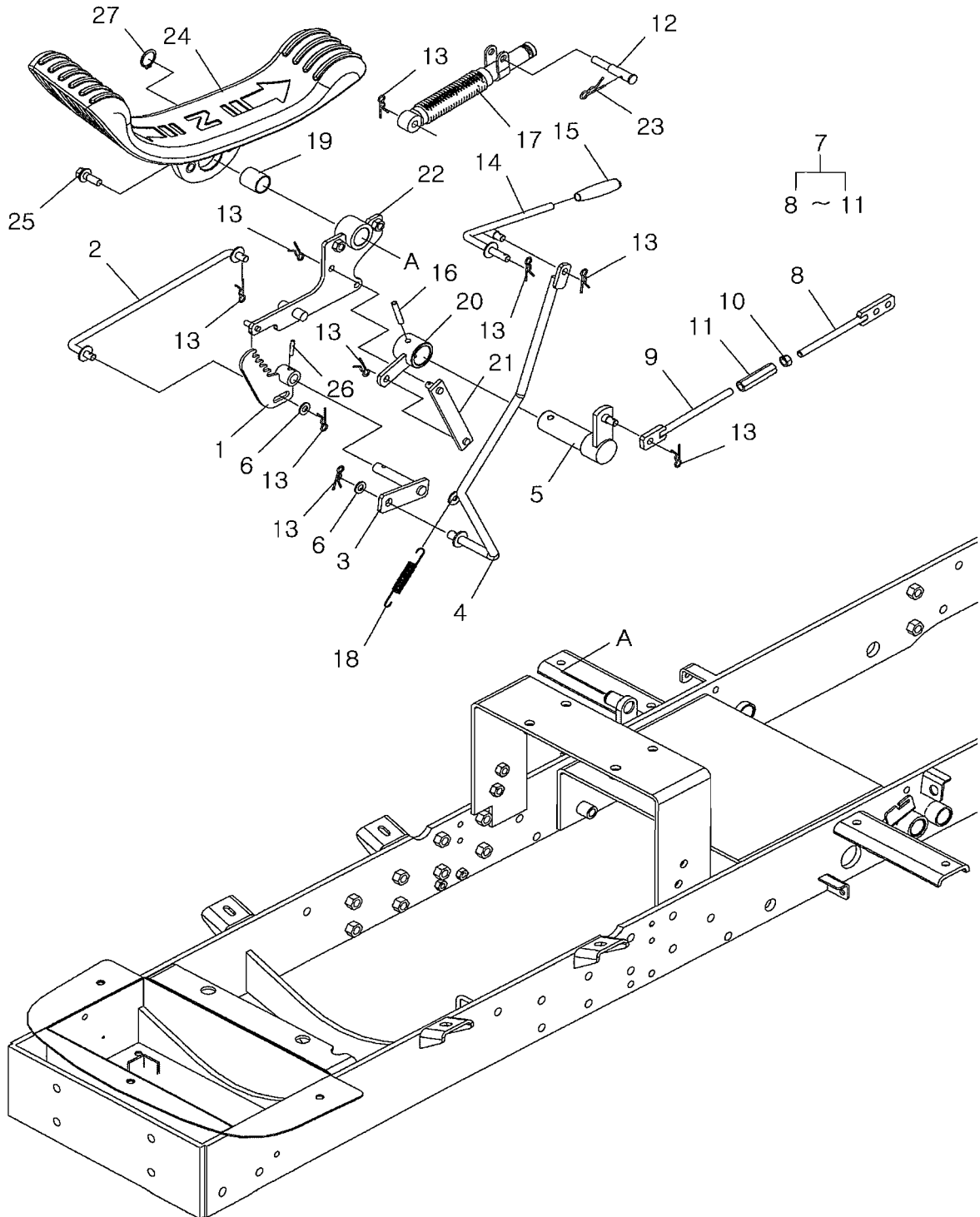
27,HST



HST 컨트롤 HST CONTROL

G292S01-3

HST



HST 컨트롤 HST CONTROL

G292S01-3

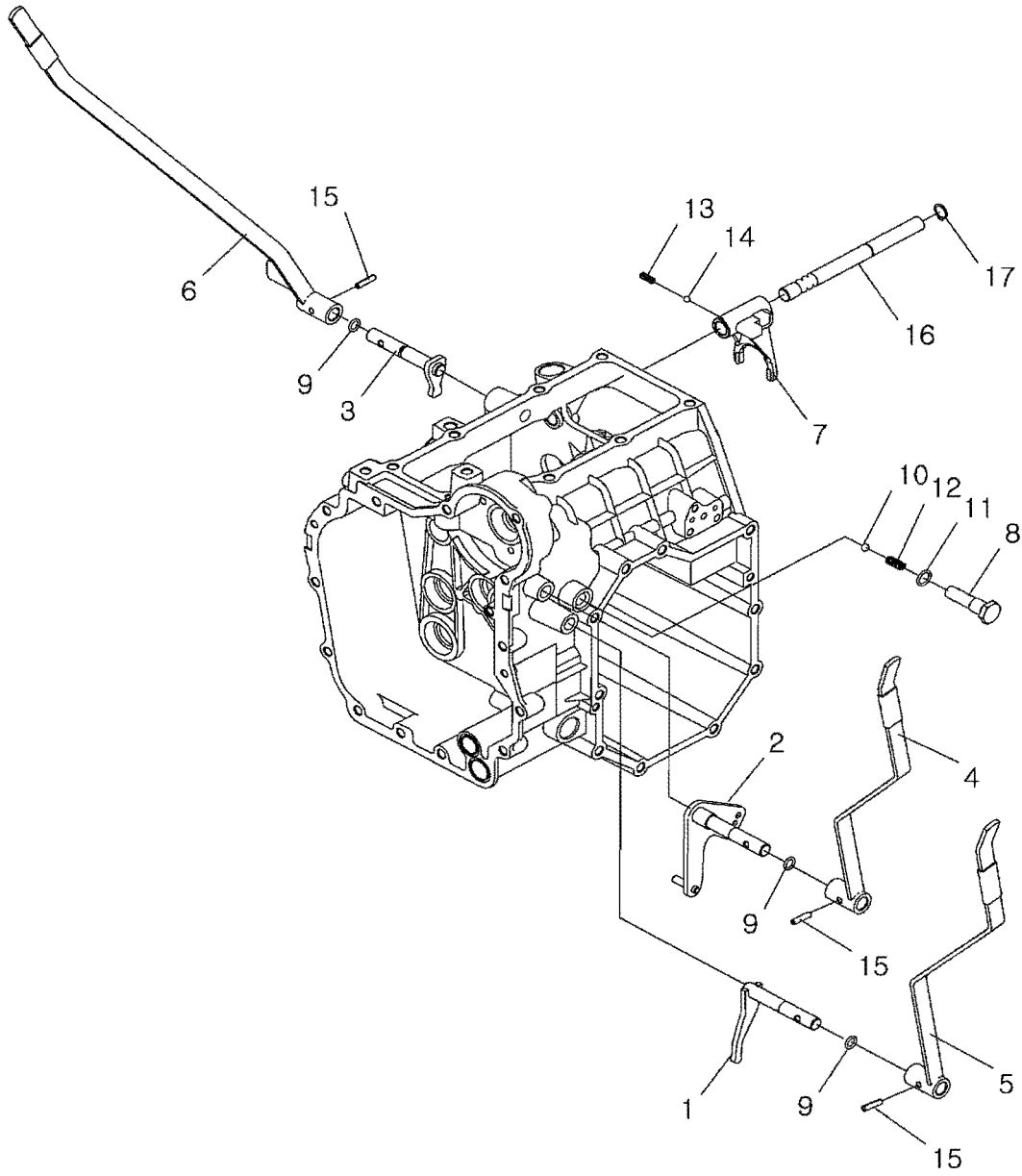
HST

번호 NO.	부품번호 PART NO.	부품명 PART NAME	사양 SPEC.	수량 QTY	유효일 Effective	비고 REM.
1	40195514	PLATE-CRUISE STOPPER-TRG292	크루즈 고정 패달	1	2008-12-01	
2	40195515	ROD-CRUISE RELEASE-TRG292	크루즈해제 로드	1	2008-08-27	
3	40195516	ARM-CRUISE CTRL-TRG292	크루즈 컨트롤 암	1	2008-12-01	
4	40195517	ROD-CRUISE CTRL-TRG292	크루즈 컨트롤 암	1	2008-08-27	
5	40195518	SHAFT-NUETRAL CTRL-TRG292	중립 컨트롤 축	1	2008-08-27	
6	40028157	WASHER-PLN-S363080013	평와셔	2	2006-11-30	
7	40195519	LINK-SPEED CTRL-TRG292	조속 컨트롤 링크	1	2008-08-27	
8	40195527	LINK-SP CTRL(R)-TRG292	조속 링크(R)	1	2008-08-27	
9	40195528	LINK-SP CTRL(F)-TRG292	조속 링크(F)	1	2008-08-27	
10	40029040	NUT-HEX SMALL-S313080013	너트	1	2006-11-30	
11	*	JOINT-TRG824	조인트	1	2006-11-30	
12	40195520	PIN-DAMPER STOPPER-TRG292	댐퍼 고정 핀	1	2008-08-27	
13	40029131	PIN-SNAP-S443080013	스냅핀	13	2006-11-30	
14	40195521	LEVER-CRUISE-TRG292	크루즈 레버	1	2008-08-27	
15	40012881	KNOB-A0711070	노브	1	2006-11-30	
16	40029173	PIN-SPRING-S446063612	스프링 핀	1	2006-11-30	
17	40215611	DAMPER ASSY-OIL-TRG292	OIL	1	2008-12-22	
18	40205707	SPRING-CRUISE CTRL-TRG292	스프링	1	2008-08-27	
19	40012728	BUSHING-A0677525	부싱	1	2006-11-30	
20	40206222	ARM-SPEED CTRL-TRG292	조속 컨트롤 암	1	2008-08-27	
21	40206221	LINK-SPEED CTRL-B-TRG292	조속컨트롤패달-B	1	2008-08-27	
22	40206220	LINK-SPEED CTRL-A-TRG292	조속컨트롤 링크-A	1	2008-08-27	
23	40029132	PIN-SNAP-S443100013	스냅핀	1	2006-11-30	
24	40212455	PEDAL-FR-SPEED-TRG292	전후진 패달	1	2008-10-24	
25	40028973	BOLT-HEX W/WS-S155082533	볼트	2	2006-11-30	
26	40029157	PIN-SPRING-S446042012	스프링 핀	1	2006-11-30	
27	40029265	RING-SNAP-S810020001	스냅링	1	2006-11-30	

부변속 레버
RANGE LEVER

G293S01-1

HST



부변속 레버 RANGE LEVER

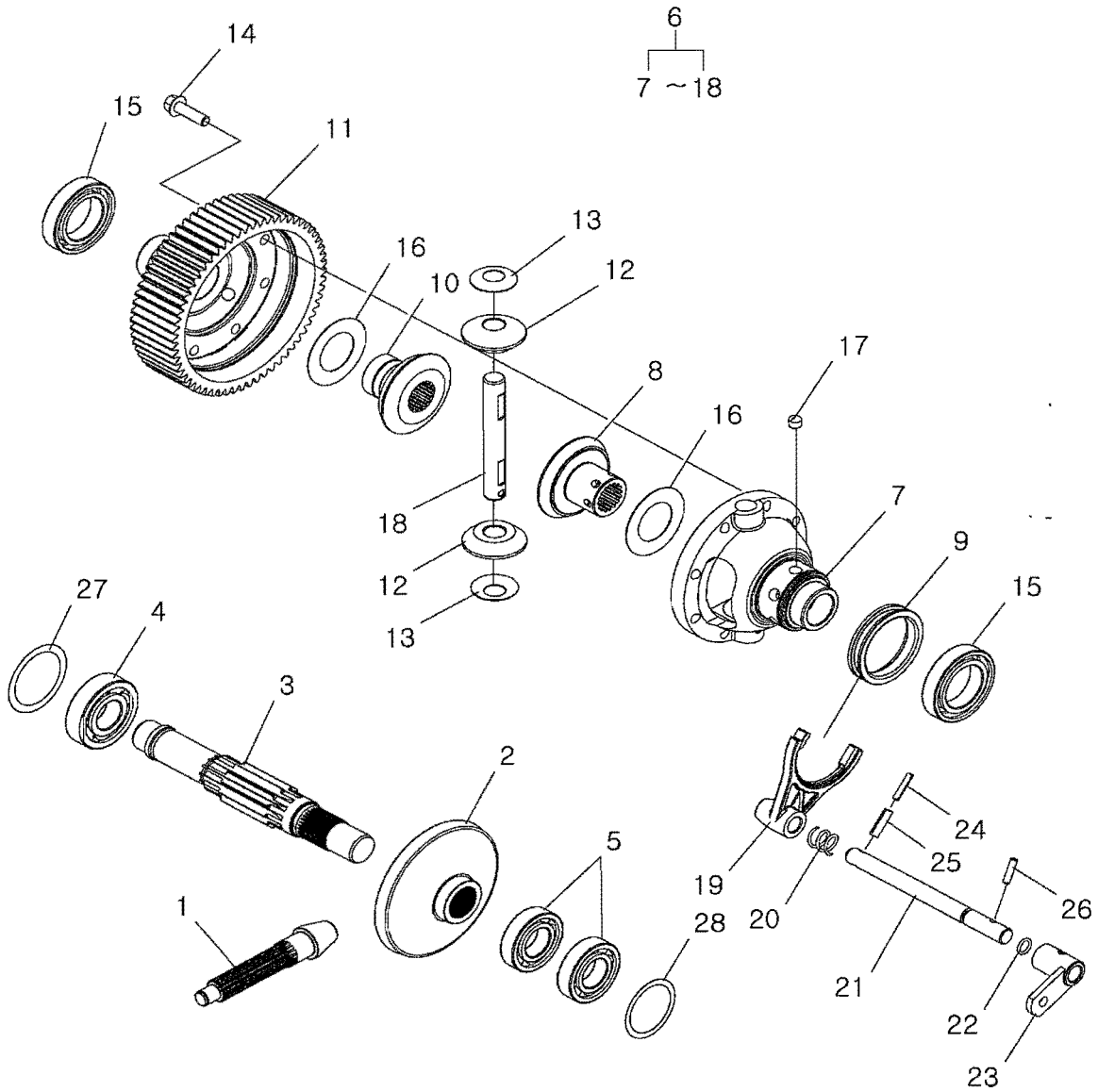
G293S01-1

HST

번호 NO.	부품번호 PART NO.	부품명 PART NAME	사양 SPEC.	수량 QTY	유효일 Effective	비고 REM.
1	40195607	LEVER-SHIFT-4WD-TRG291 4WD 축 레버		1		
2	40195605	LEVER-RANGE-SHIFT-TRG291 부변속 축 레버		1		
3	40195608	LEVER-PTO-SELECTOR-TRG291		1		
4	40195619	LEVER-RANGE-TRG293 부변속레버		1	2009-05-10	
5	40195617	LEVER-4WD-TRG293 4륜 핸드 레버		1	2009-05-10	
6	40195618	LEVER-PTO-TRG293 파티오 레버		1	2009-05-10	
7	40196976	FORK-PTO-TRG291 파티오 포크		1		
8	40197110	BOLT-RANGE SHIFT-TRG291 리머볼트축		1	2008-11-18	
9	40029197	O-RING-S801011010 오링	D10.8XW2.4	3	2006-11-30	
10	40010339	BALL-SHIFT FORK-CVG000 변속 포크 볼		1	2006-11-30	
11	40029203	O-RING-S801015010 오링	D14.8XW2.4	1	2006-11-30	
12	40011943	SPRING-TRG290 스프링	D1.6XD8.75X26.6L	1	2006-11-30	
13	40198669	SPRING-TRG292 스프링		1		
14	40012756	BALL-STEEL-A067A006 스틸 볼	D1/4	1	2006-11-30	
15	40029168	PIN-SPRING-S446062512 스프링 핀	D6X25L	3	2006-11-30	
16	40197107	RAIL-PTO SHIFT-TRG291 파티오 변속 레일		1		
17	40029261	RING-SNAP-S810016001 스냅링	적용경D16	1	2006-11-30	

차동 장치
REAR DIFFERENTIAL

G310S01-1



차동 장치 REAR DIFFERENTIAL

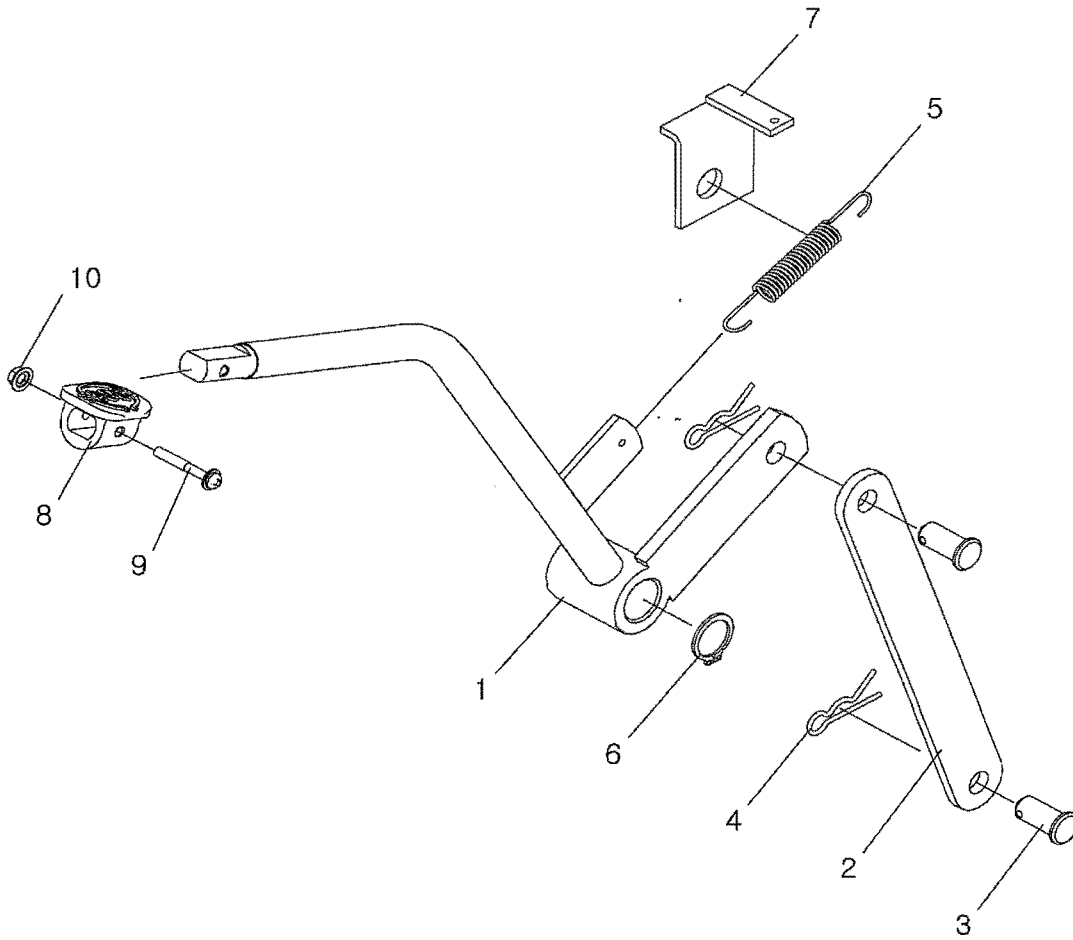
G310S01-1

번호 NO.	부품번호 PART NO.	부품명 PART NAME	사양 SPEC.	수량 QTY	유효일 Effective	비고 REM.
1	40196995	SHAFT-PINION GEAR(6T)-TRG310	파니언 기어 축	1	2008-11-18	
2	40196979	GEAR-CROWN RING(37T)-TRG310	크라운 링 기어	1		
3	40197120	SHAFT-FINAL DRV(12T)-TRG310	최종강속 피니언	1		
4	40012677	BEARING-BALL-A0863060H1	볼 베어링	1	2006-11-30	#63060H1
5	40012706	BEARING-BALL-A0862060	볼 베어링	2	2006-11-30	#62060
6	40198543	DIFF ASSY-HST REAR-G310	HST 뒷 차동 조립체	1		
7	40196998	CASE-R/DIFF-TRG310	디프 케이스	1		
8	40197000	GEAR-SIDE DIFF(LH)-TRG310	디프 사이드 기어(좌)	1	2008-11-18	
9	40195609	HOLDER-R/DIFF-TRG320	디프 지지대	1	2008-11-18	
10	40197101	GEAR-SIDE DIFF(RH)-TRG310	디프 사이드 기어(우)	1		
11	40196980	GEAR-FINAL DRVN(62T)-TRG481	최종강속기어	1		
12	40036061	GEAR-MATE-TRG310	메이트 기어	2	2006-11-30	OD60.62XID19.13XCD47.92
13	40012423	WASHER-THRUST-TRG970	트러스트 와셔	2	2006-11-30	OD45.07XID19.45X0.8L
14	40198667	BOLT-FLANGE(M10X35)-TRG310	플랜지 볼트	8		
15	40012699	BEARING-BALL-A0860090	볼 베어링	2	2006-11-30	#60090
16	40012426	WASHER-THRUST-TRG970	트러스트 와셔	2		OD71.44XID41.47X0.8L
17	40009888	ROLLER-TRG310	롤러	6	2006-11-30	D12
18	40195610	SHAFT-R/DIFF-TRG320		1		
19	40197102	FORK-DIFF LOCK-TRG320	차동잠치 포크	1	2008-11-18	
20	40199828	SPRING-DIFF LOCK-TRG310	스프링	1	2008-11-18	
21	40195611	SHAFT-R/DIFF-LOCK-TRG320		1	2008-11-18	
22	40029199	O-RING-S801012010	오링	1	2006-11-30	D11.8XW2.4
23	40195612	ARM-R/DIFF-TRG320		1		
24	40116150	PIN-SPRING-S446052812	스프링 핀	1	2006-11-30	D5X28L
25	40029176	PIN-SPRING-S446082812	스프링 핀	1	2006-11-30	D8X28L
26	40029168	PIN-SPRING-S446062512	스프링 핀	1	2006-11-30	D6X25L
27	40012949	LINER-A0870502	외륜용라이너	AR	2006-11-30	OD71XID56X0.2T
28	40012835	LINER-A0870482	외륜용라이너	AR	2006-11-30	OD61XID50X0.2T

차동 고정 장치
DIFF-LOCK

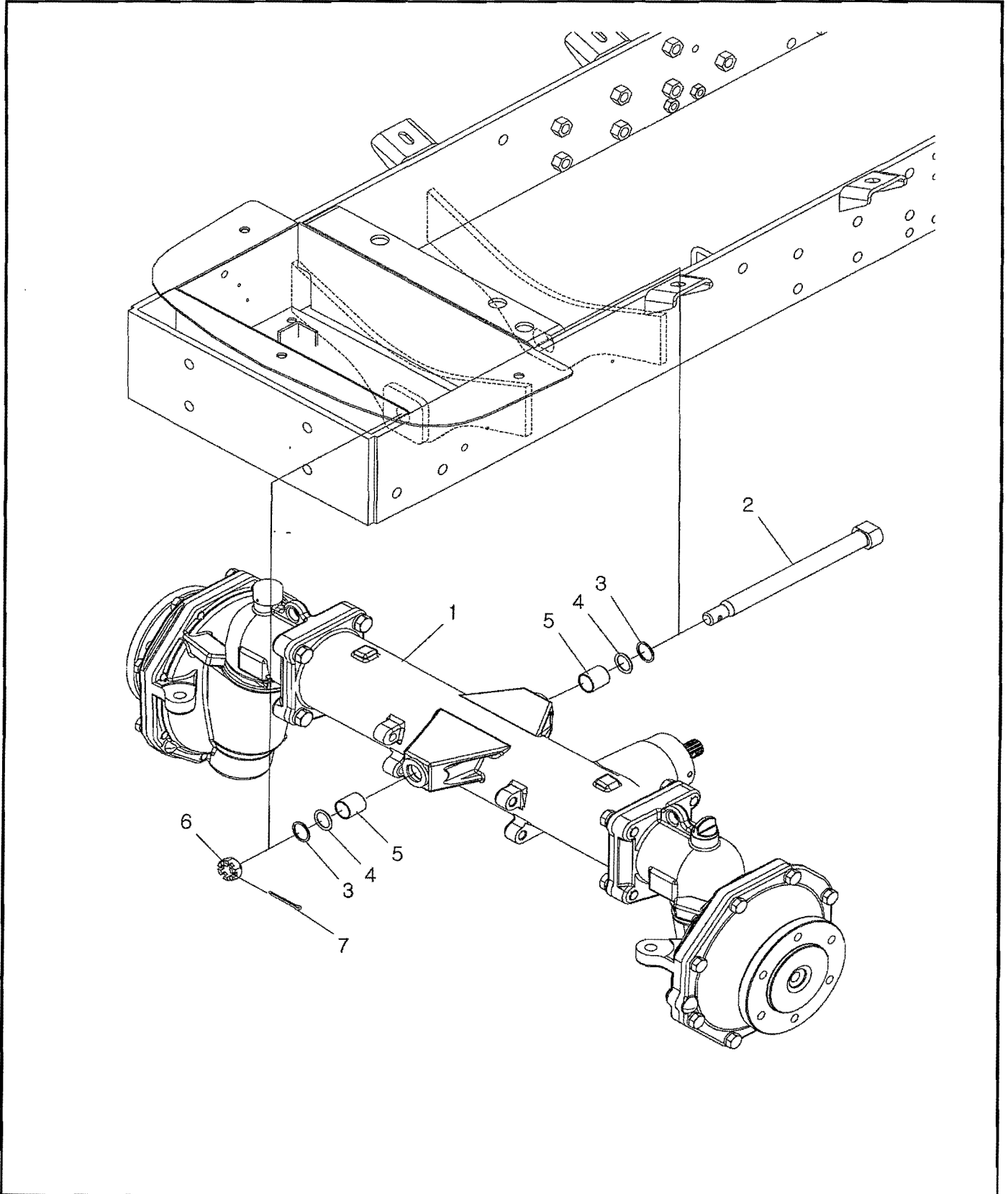
G320S01-1

HST



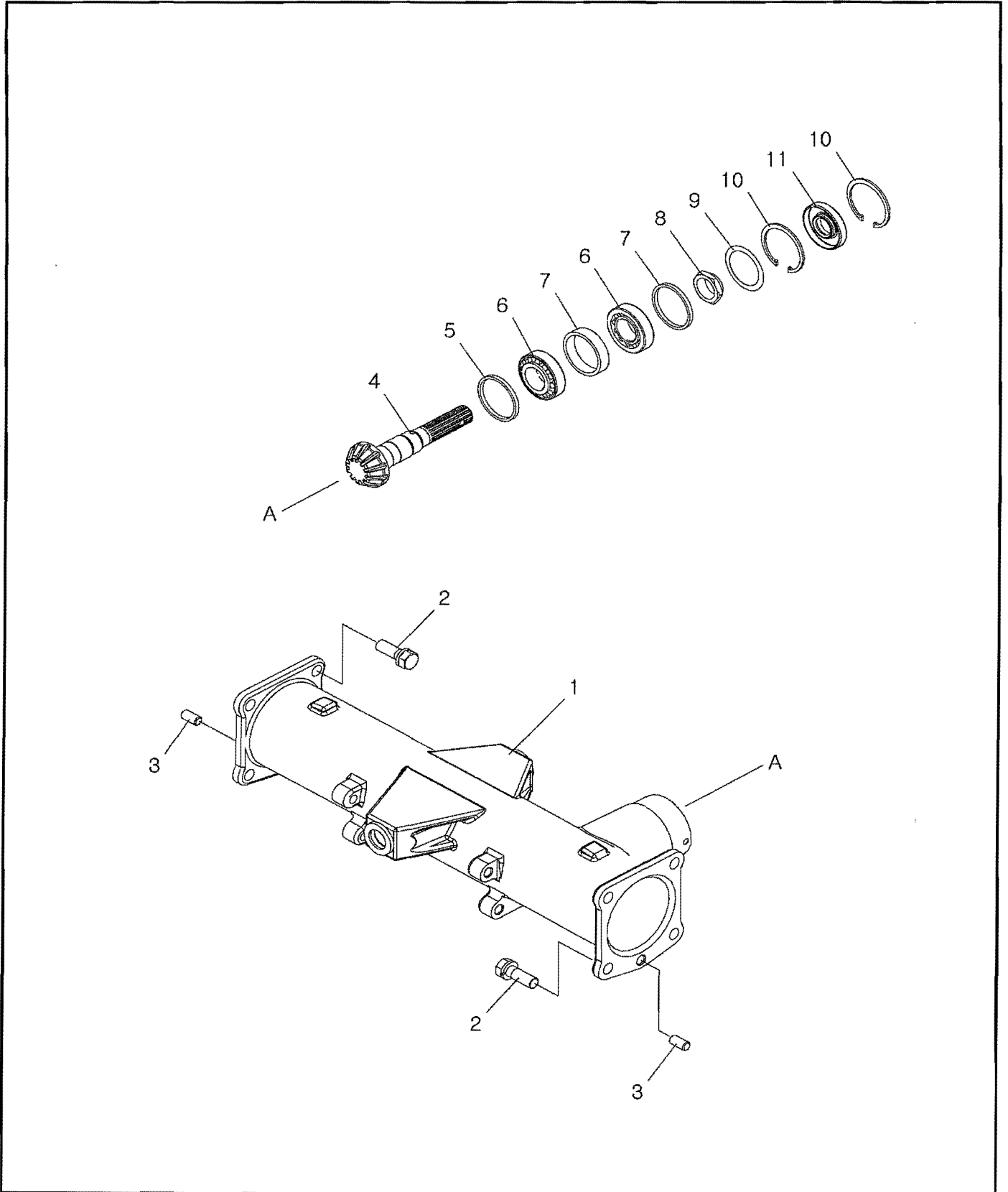
앞차축 조립체
FRONT AXLE ASSY

G400S01-1



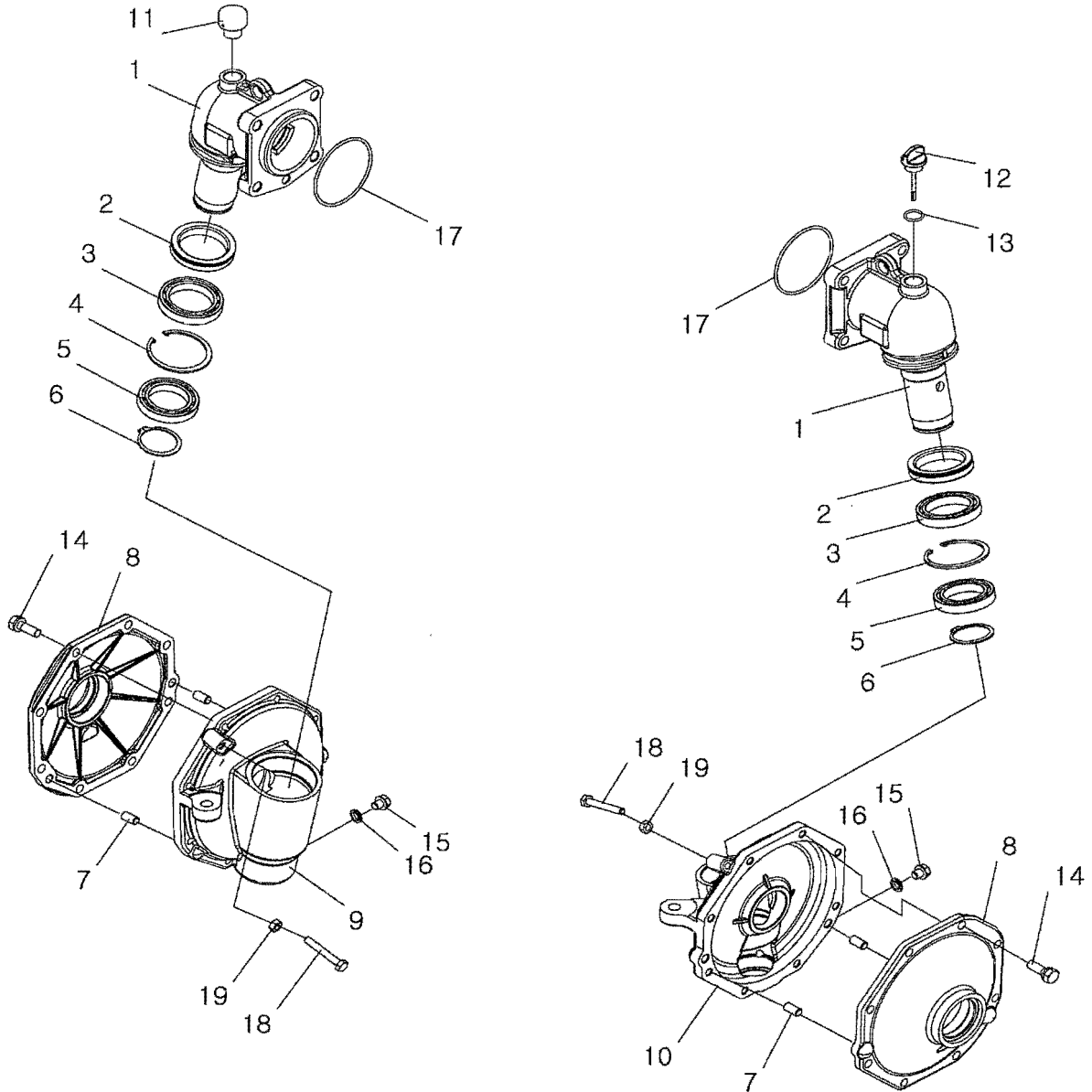
앞차축 케이스
FRONT AXLE CASE

G400S02-1



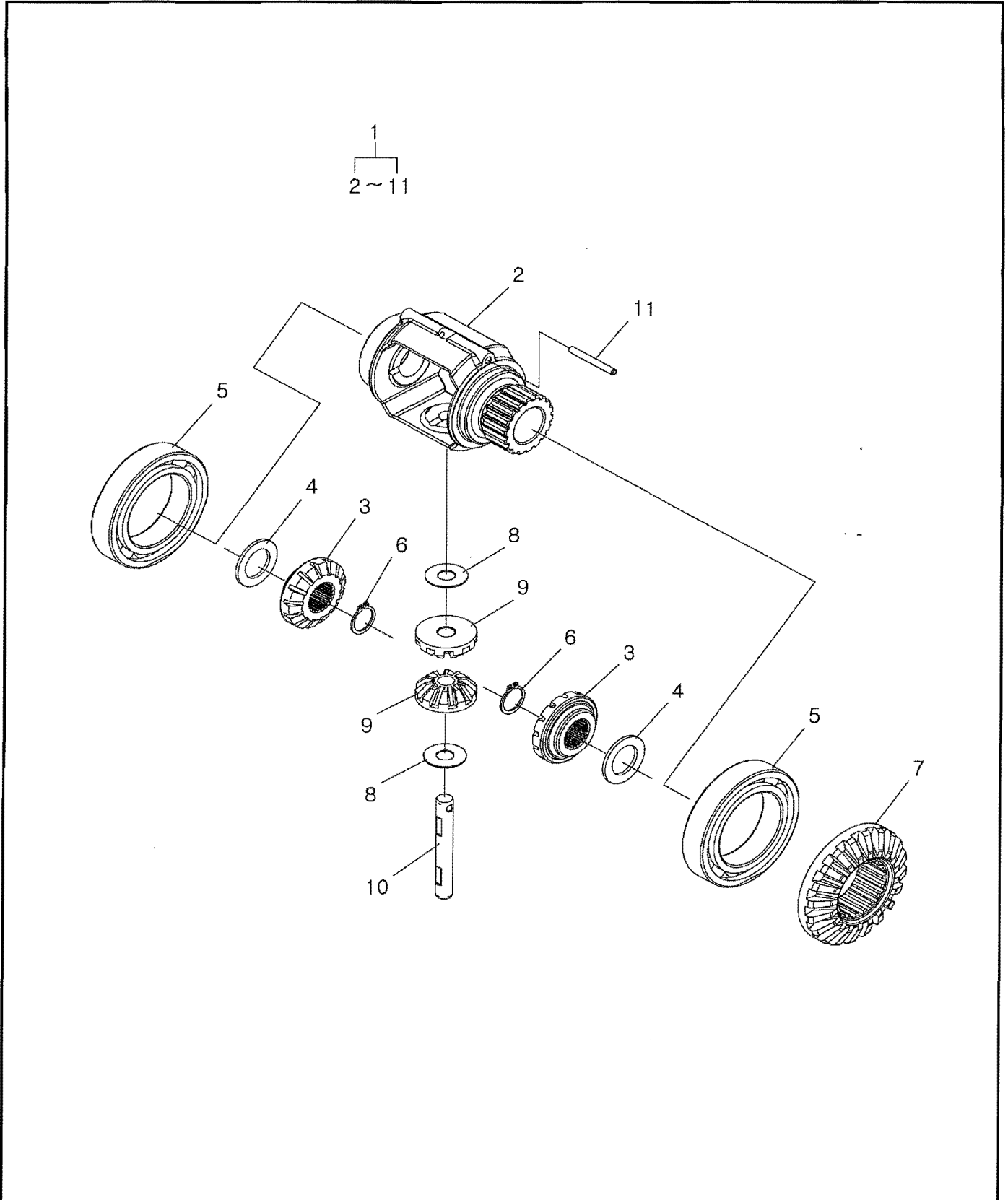
앞차축 케이스
FRONT AXLE CASE

G400S02-2



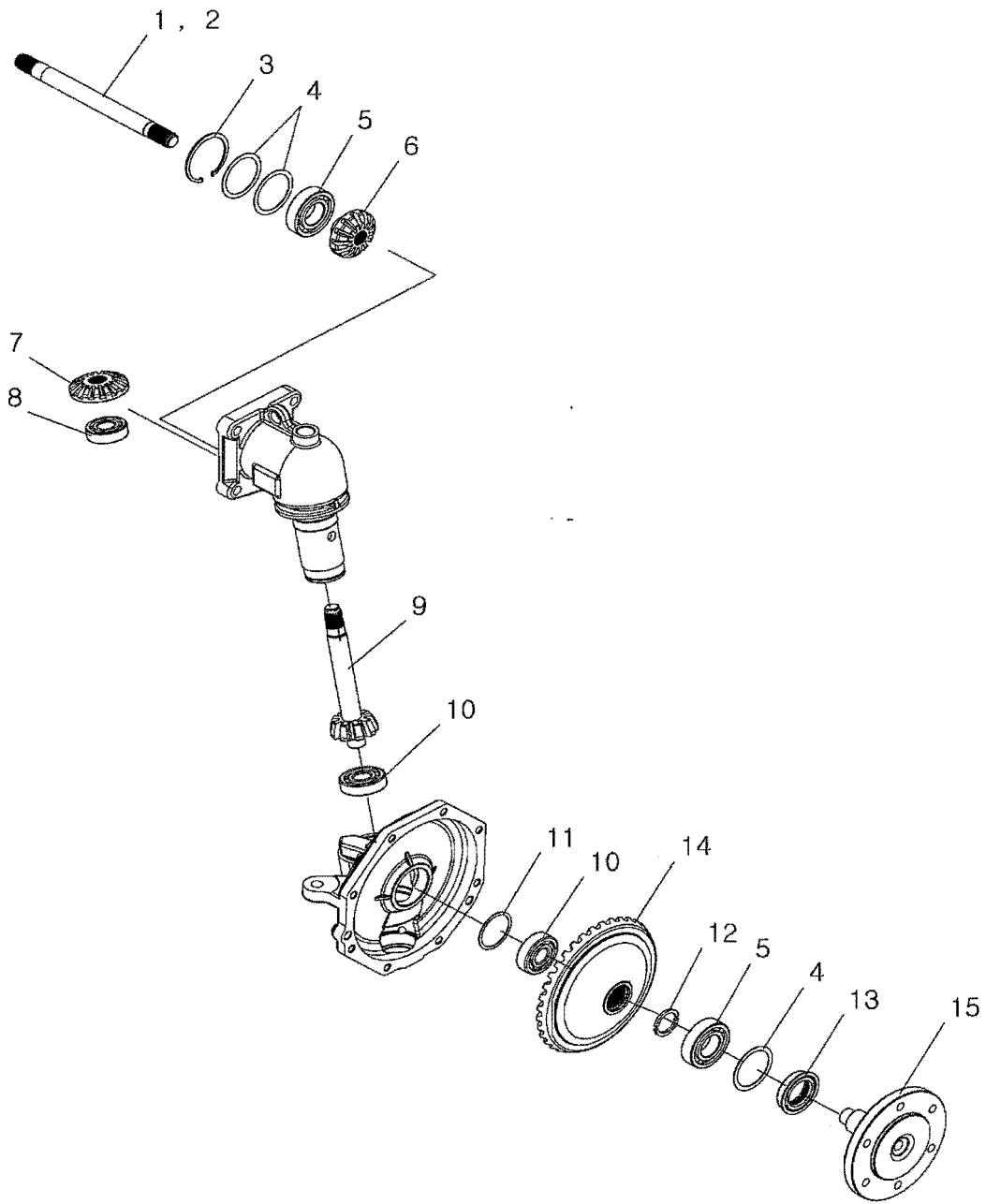
앞차축 차동장치
FRONT DIFFERENTIAL

G400S03-1



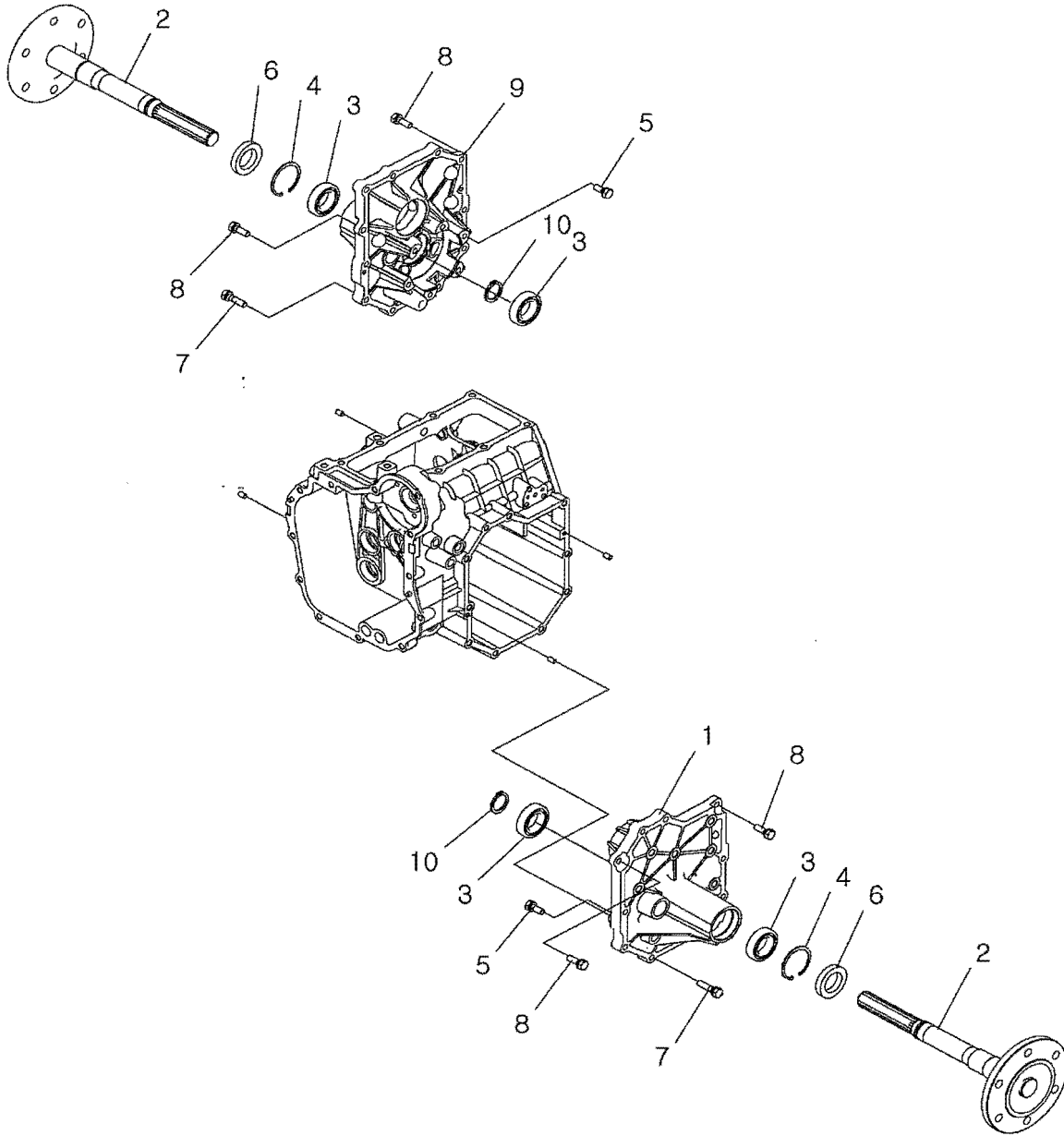
앞차축 구동장치
FRONT DRIVE

G400S04-1



뒷차축 최종구동
REAR AXLE

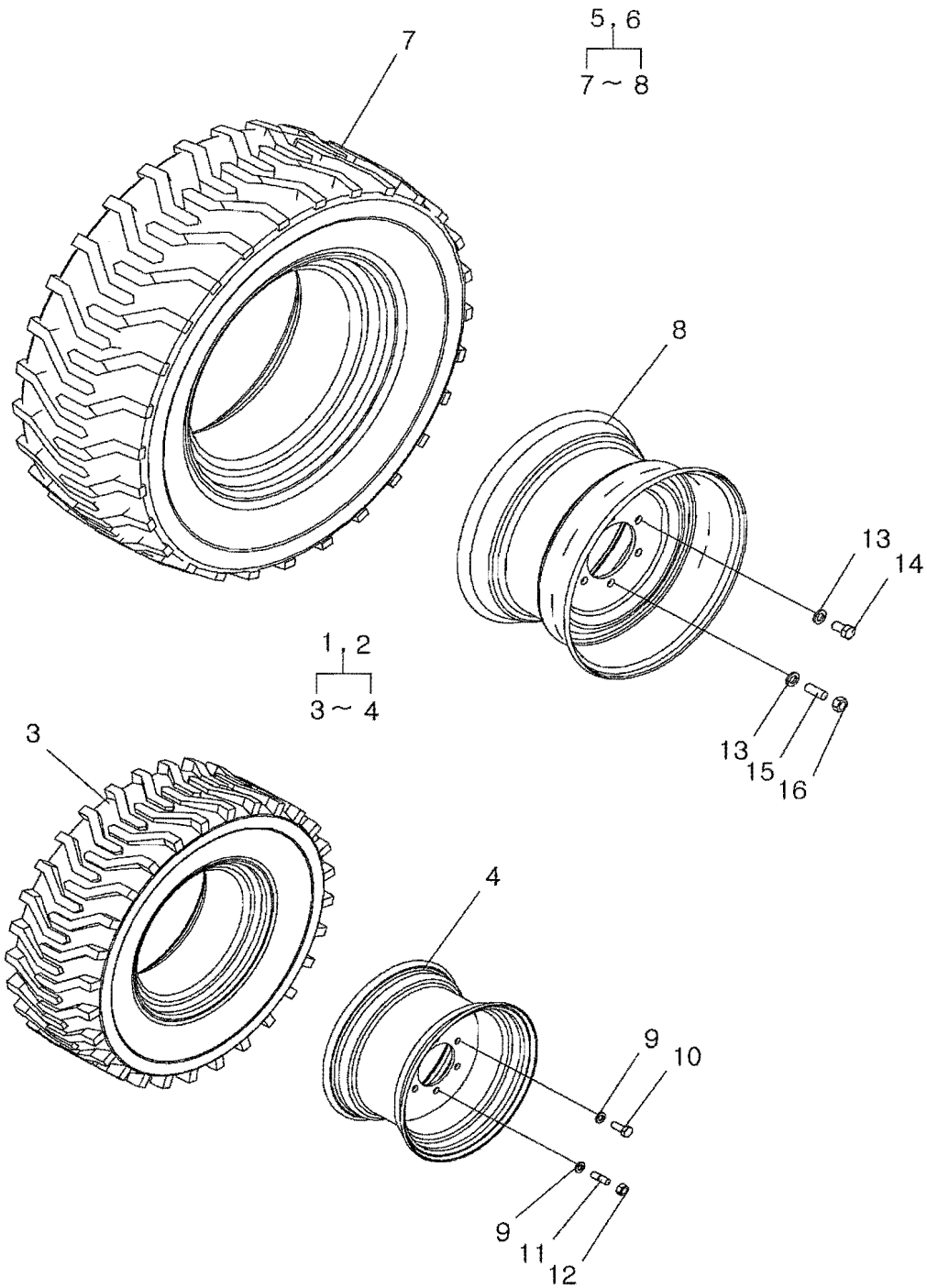
G480S01-1



앞,뒤 타이어
FRONT & REAR WHEEL(TIRE)

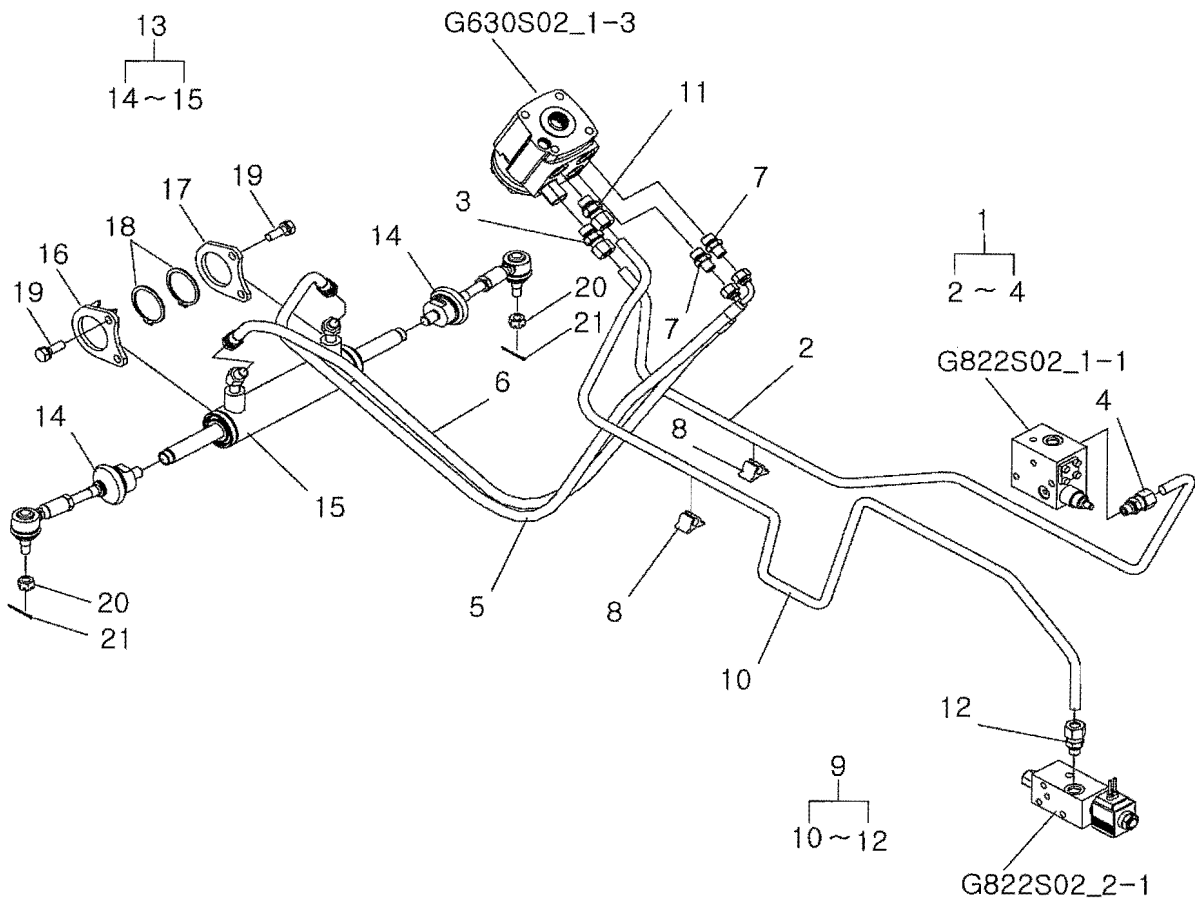
G490S01-2

23x8.5-12/12-16.5



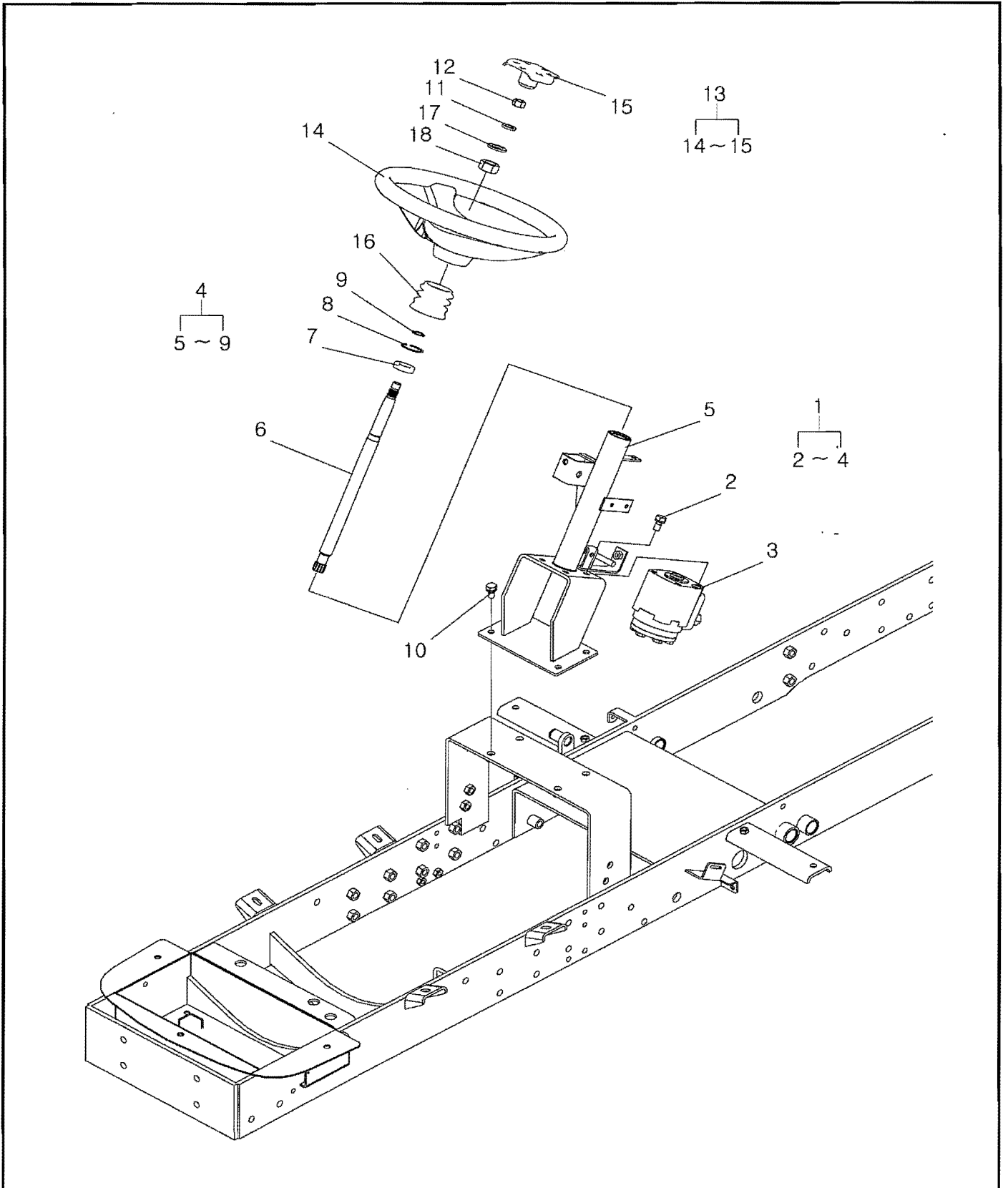
조향 실린더 및 라인 STEERING CYLINDER & LINES

G630S01-1



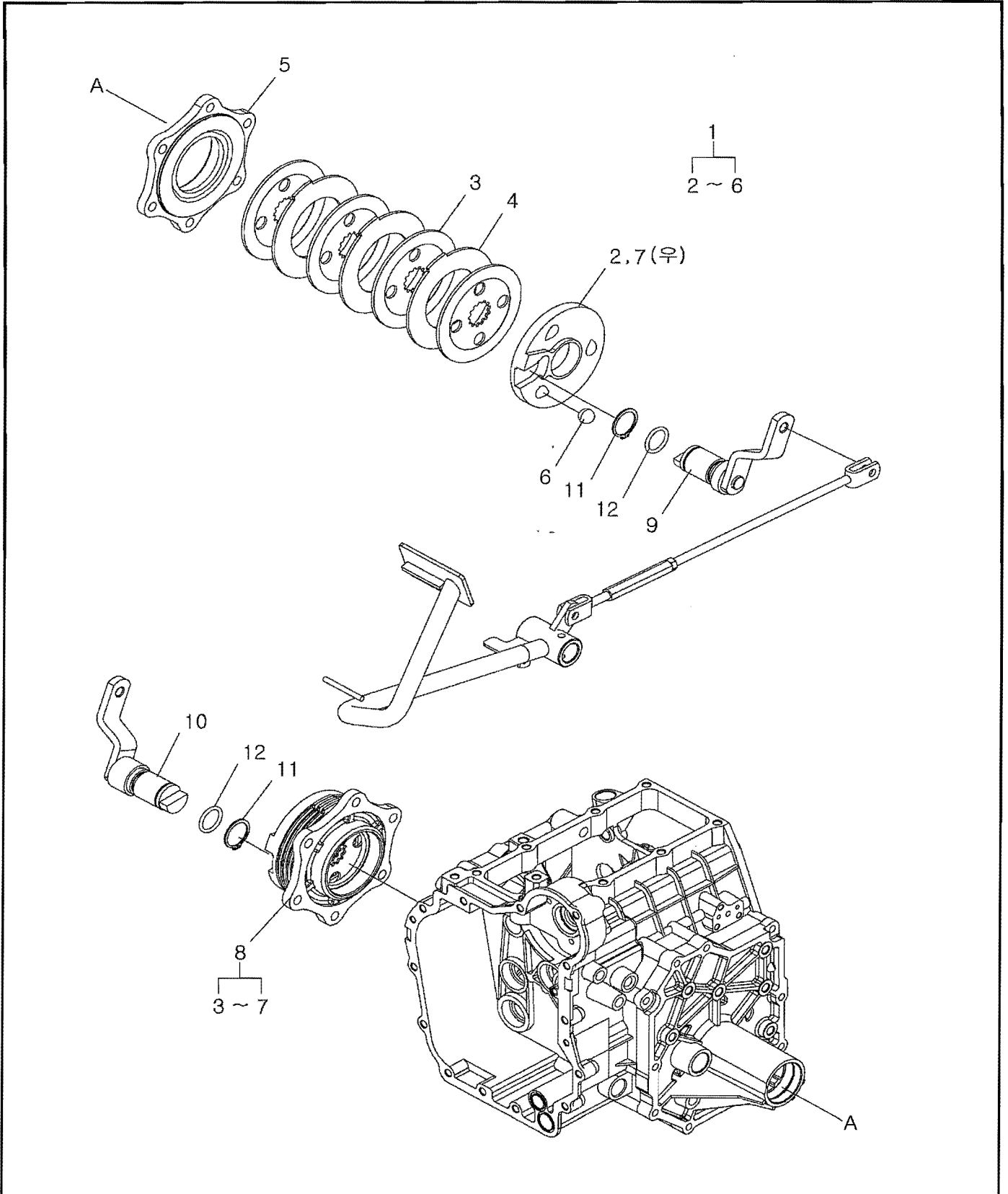
조향 휠 및 칼럼
STEERING WHEEL & COLUMN

G630S02-1



브레이크
BRAKE

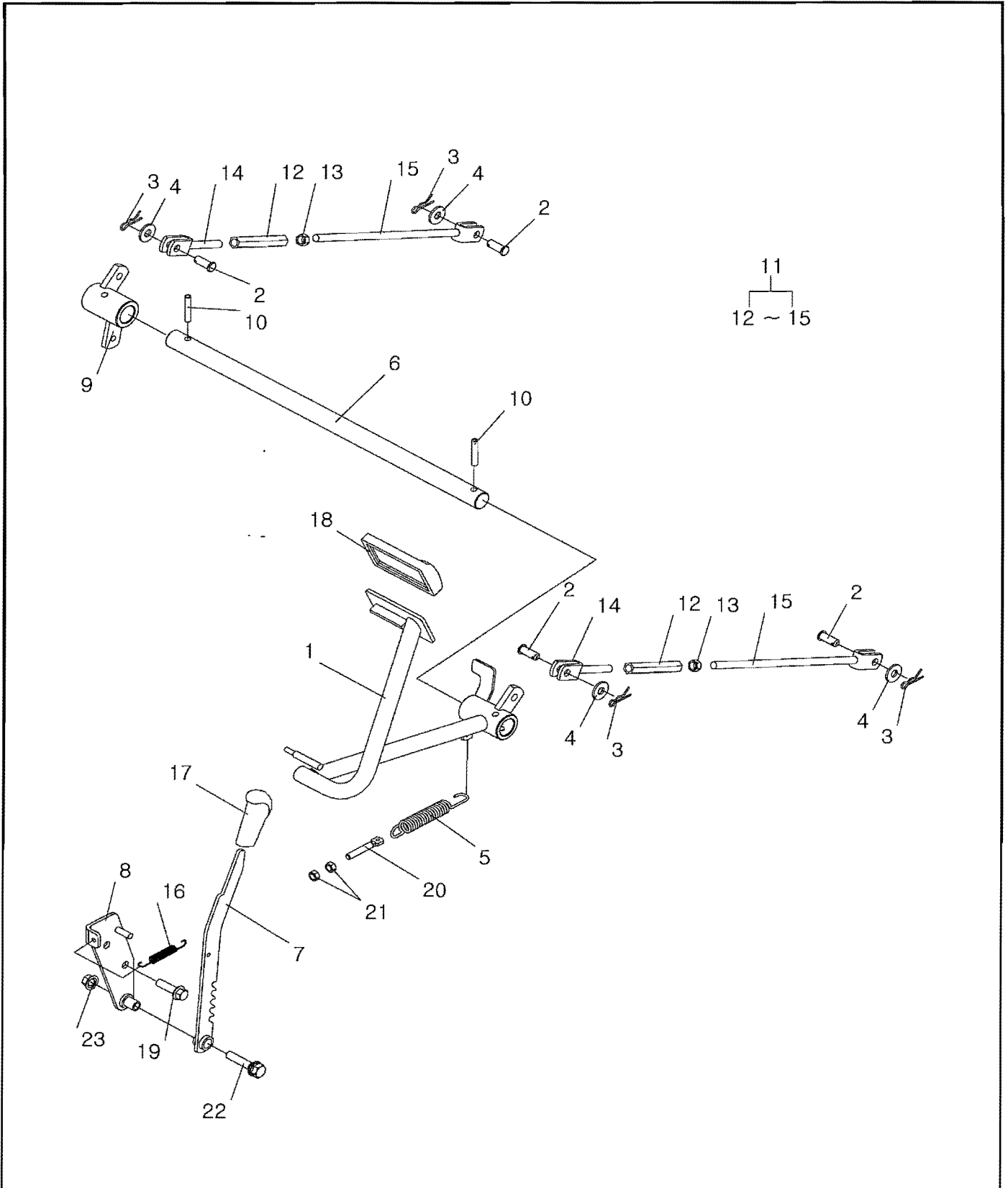
G650S01-1



브레이크 페달
BRAKE PEDALS

G670S01-1

HST



브레이크 페달 BRAKE PEDALS

G670S01-1

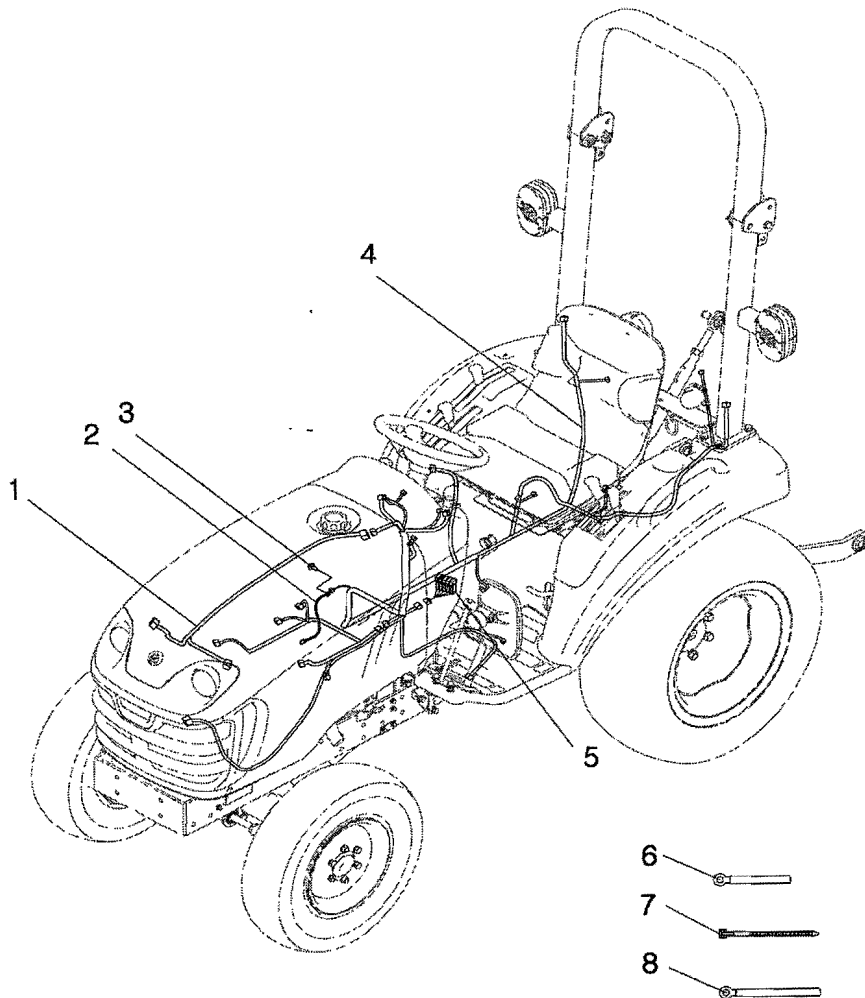
HST

번호 NO.	부품번호 PART NO.	부품명 PART NAME	사양 SPEC.	수량 QTY	유효일 Effective	비고 REM.
1	40194861	PEDAL-BRAKE-TRG670 브레이크 페달		1		
2	40113928	PIN-HEAD-S427102513 헤드핀	D10X25L	4	2006-11-30	
3	40029132	PIN-SNAP-S443100013 스냅핀	D10X0L	4	2006-11-30	
4	40028198	WASHER-PLN-S365102613 와셔	O.D26X1.D10.5X2.5T	4	2006-11-30	
5	40011962	SPRING-TRG670 스프링	D2.9XD16.0X110.0L	1	2006-11-30	
6	40194866	SHAFT-BRAKE PEDAL-TRG670 브레이크 페달 축		1	2008-11-18	
7	40194863	LEVER-PARKING-TRG670 주차 브레이크 레버		1		
8	40194864	BRACKET-PARKING LEVER-TRG670 주차 레버 브라켓		1	2009-03-15	
9	40194865	ARM-BRAKE-TRG670 브레이크 암		1	2008-11-18	
10	40029179	PIN-SPRING-S446084012 스프링 핀	D6X40L	2	2006-11-30	
11	40210767	ROD ASSY-BRAKE-G670 브레이크 로드 조립체		2	2008-11-18	
12	40009515	ADJUSTER-CONTROL-TRG260 조절용 어저스터	M10XP1.25X45L(좌,우나사 둘)	1	2006-11-30	
13	40029047	NUT-HEX SMALL-S314100013 너트	M10XP1.25	1	2006-11-30	
14	40011928	ROD-BRAKE-TRG670 브레이크 로드	92.0L	1	2006-11-30	
15	40196608	ROD-BRAKE-TRG670 브레이크 로드		1	2008-11-18	
16	40205707	SPRING-CRUISE CTRL-TRG292 스프링		1	2008-08-27	
17	40008329	GRIP-AUX LEVER-TRG827 보조 유압 레버 손잡		1	2008-01-31	
18	40007382	PAD-PEDAL-TRG670 페달 패드		1	2006-11-30	
19	40198667	BOLT-FLANGE(M10X35)-TRG310 플랜지 볼트		2		
20	40012133	BOLT-ADJUST-TRG260 조정볼트	OD8	1	2006-11-30	
21	40029040	NUT-HEX SMALL-S313080013 너트	M8XP1.25	2	2006-11-30	
22	40094709	BOLT-HEX W/WS-S156105033 볼트	M10XP1.25X50L	1	2006-11-30	
23	40029079	NUT-FLANGE-S346100013 플랜지 너트	M10XP1.25	1	2006-11-30	

전기 배선
ELECTRICAL WIRING

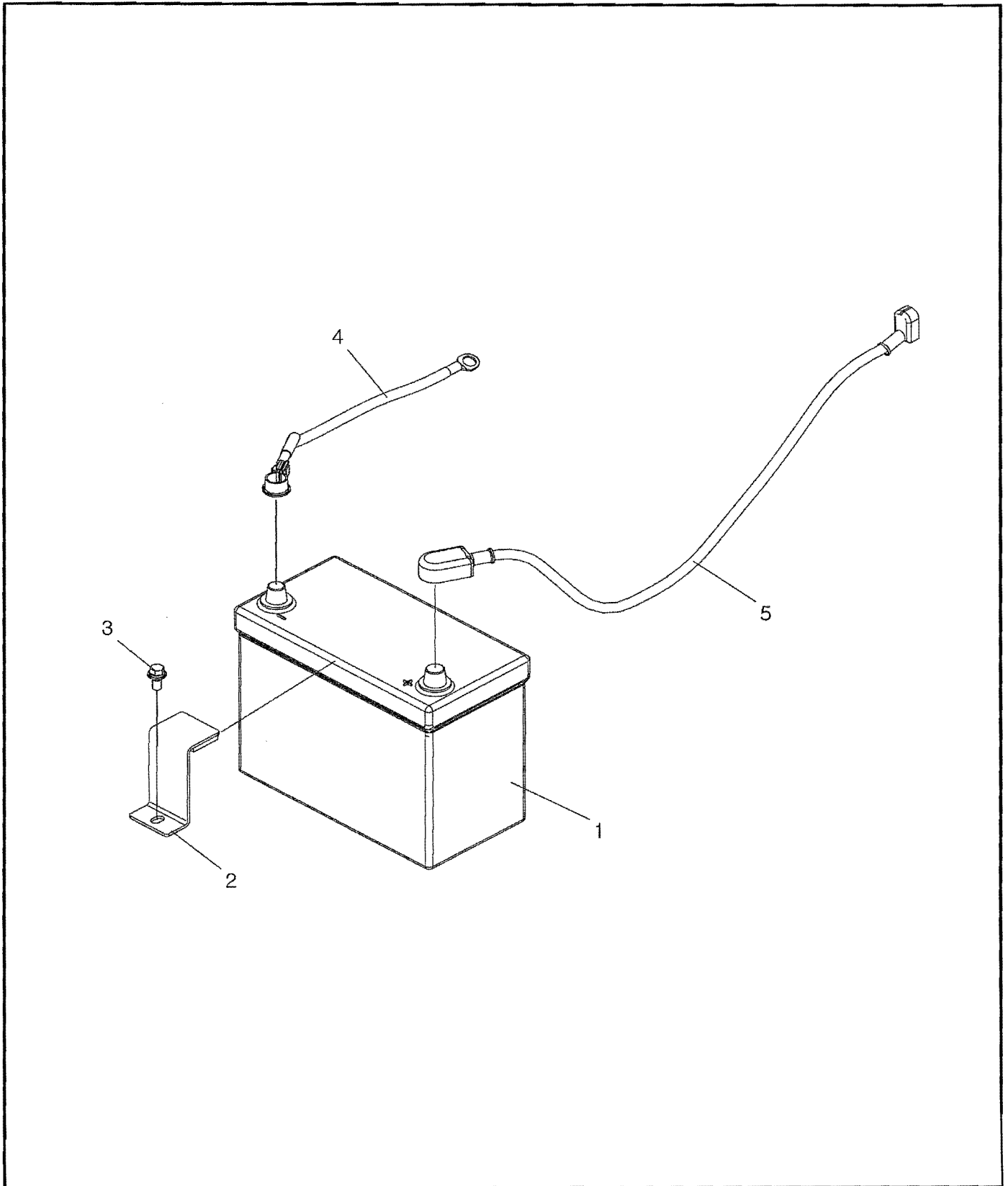
G730S01-1

ASAE



축전지
BATTERY

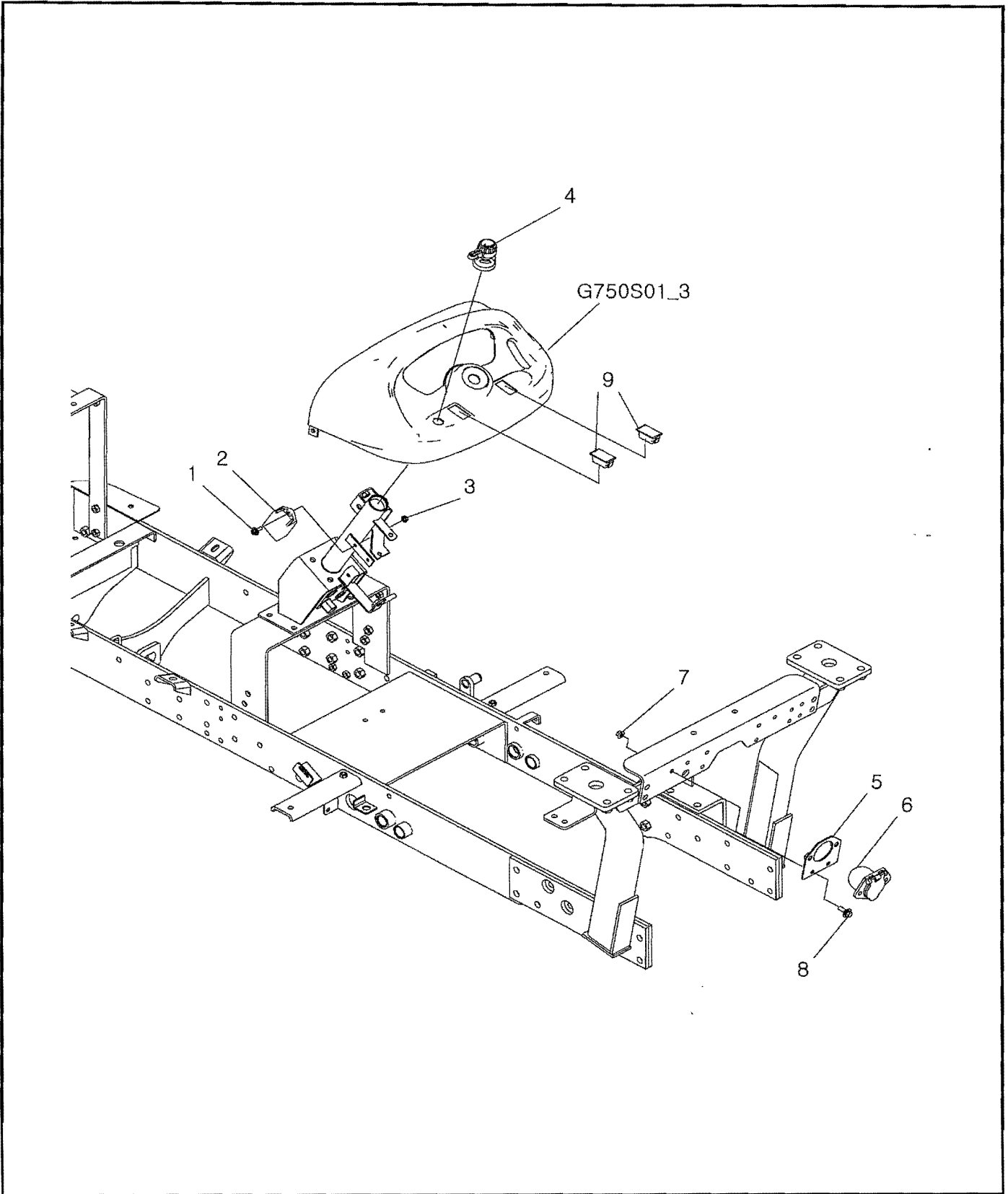
G740S01-1



계기 판넬
METER PANEL

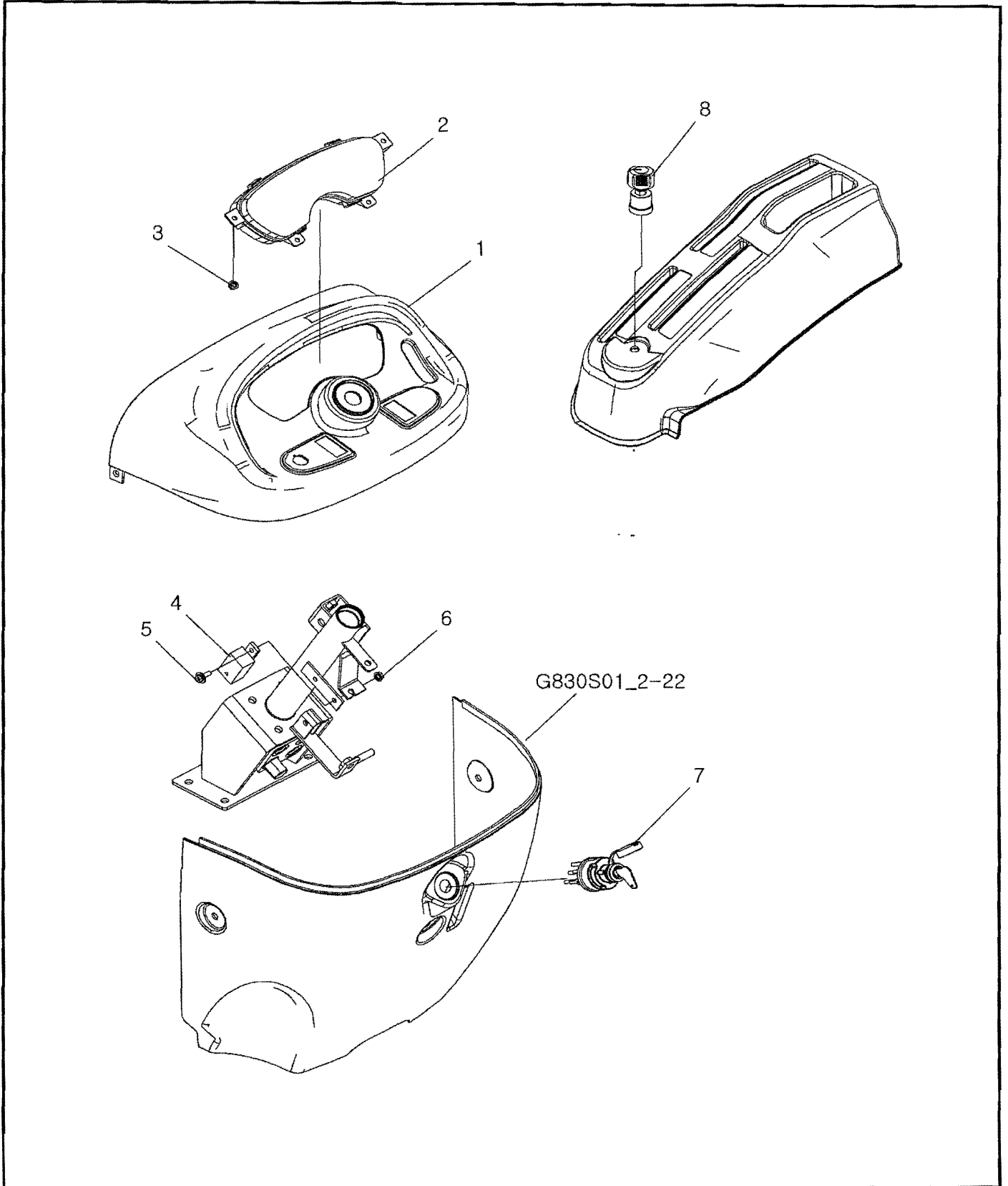
G750S01-2

ASAE



계기 패널
METER PANEL

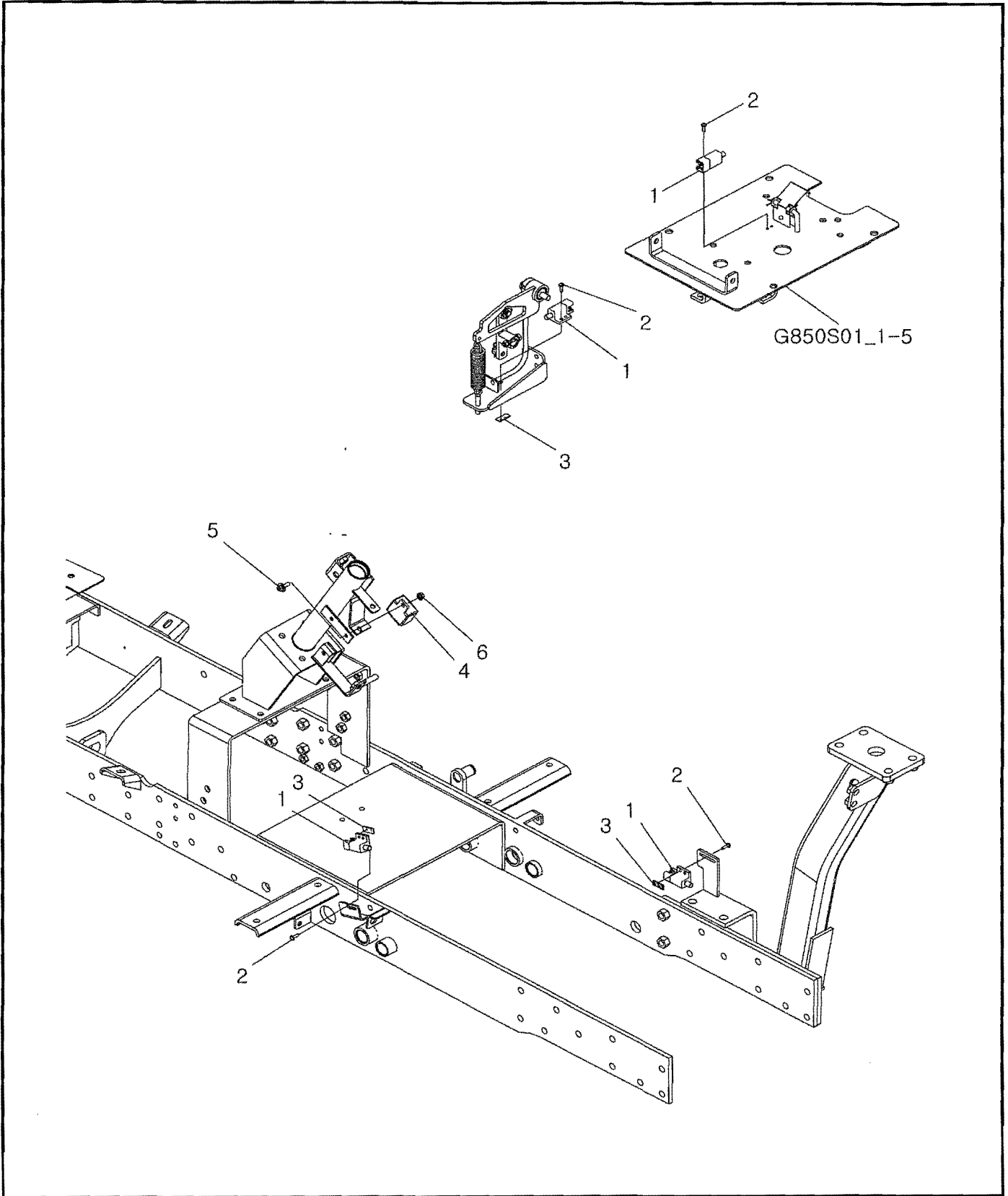
G750S01-3



계기 판넬
METER PANEL

G750S01-4

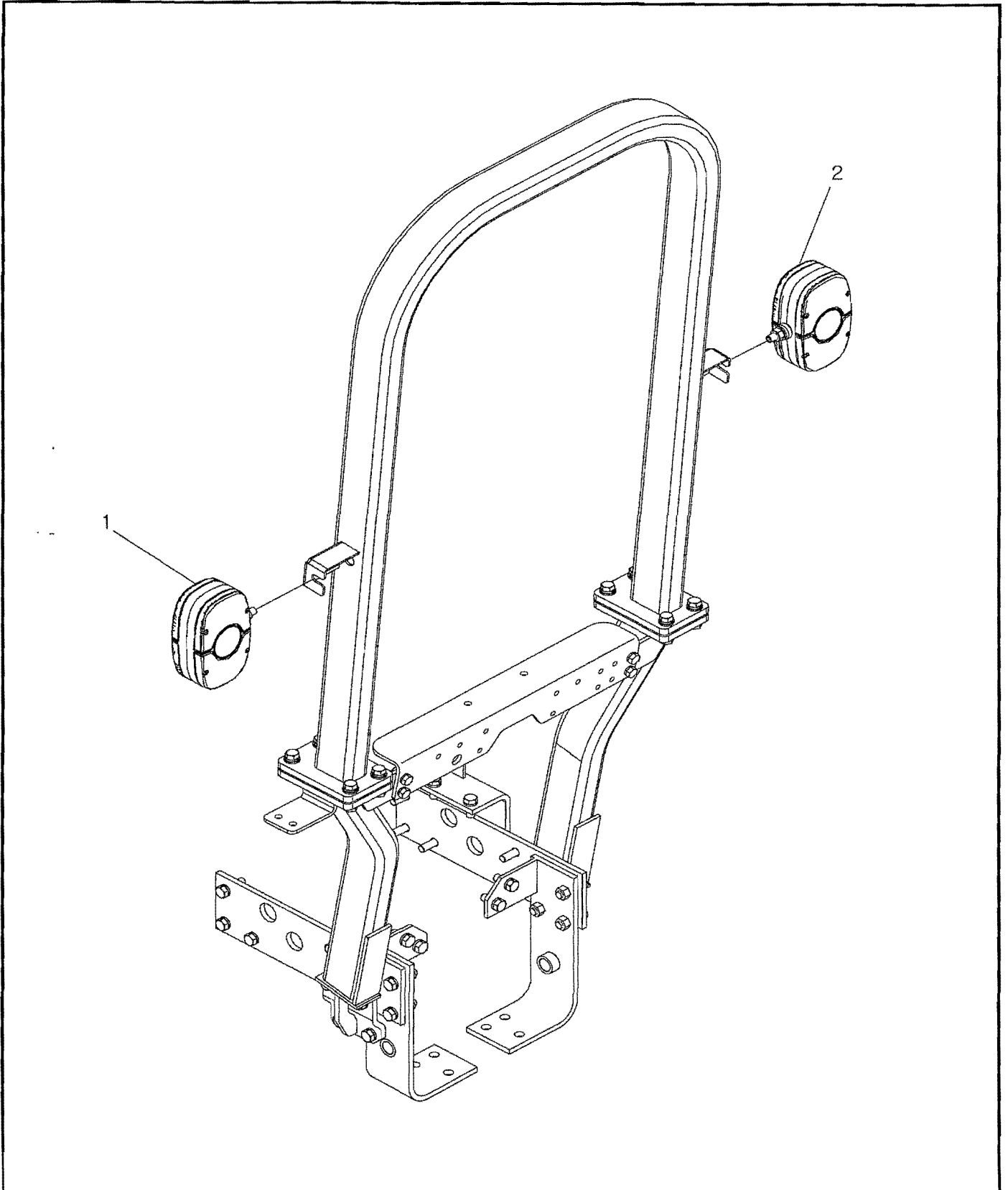
HST,ASAE



램프
LAMP

G760S01-1

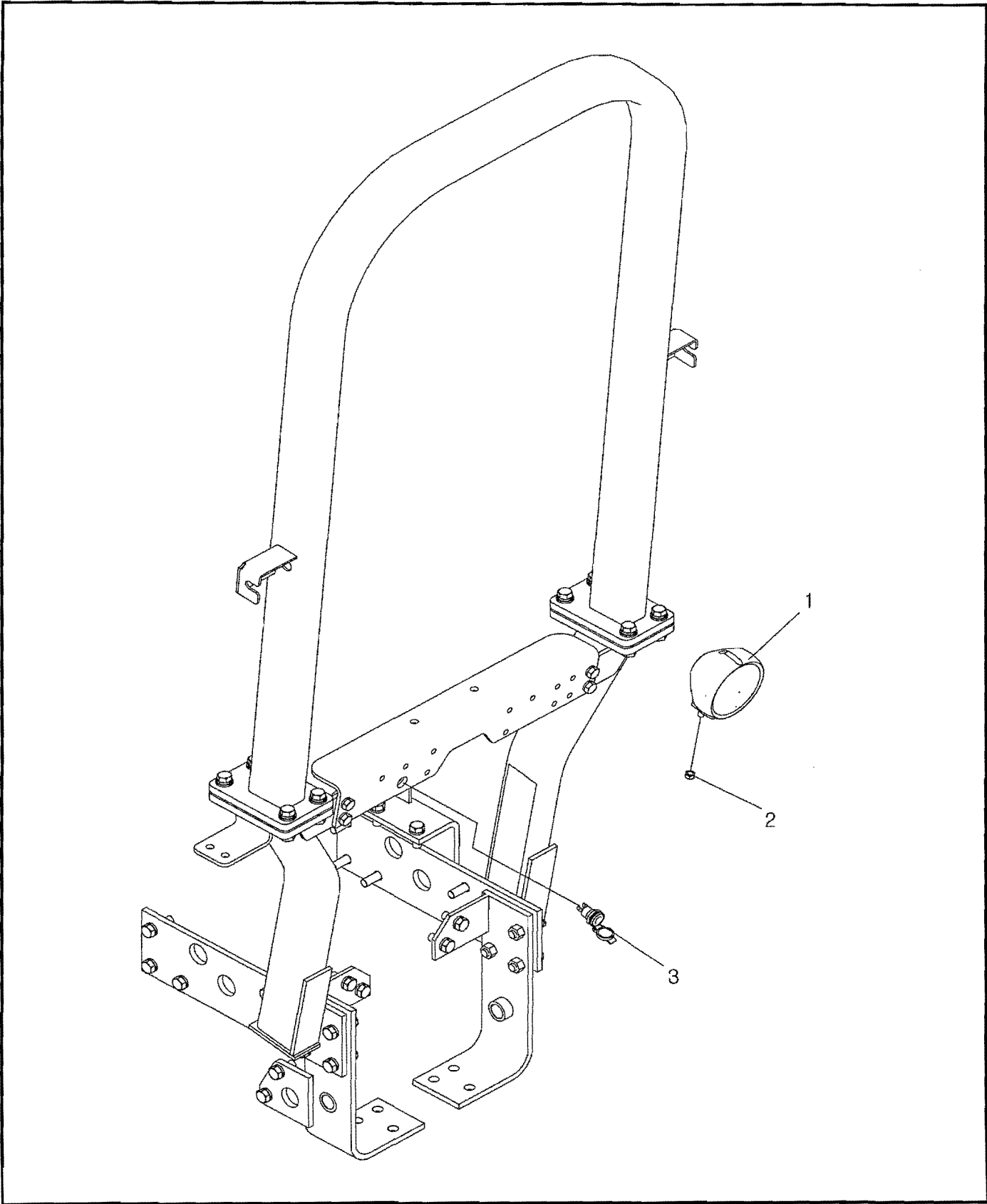
ASAE



램프
LAMP

G760S01-2

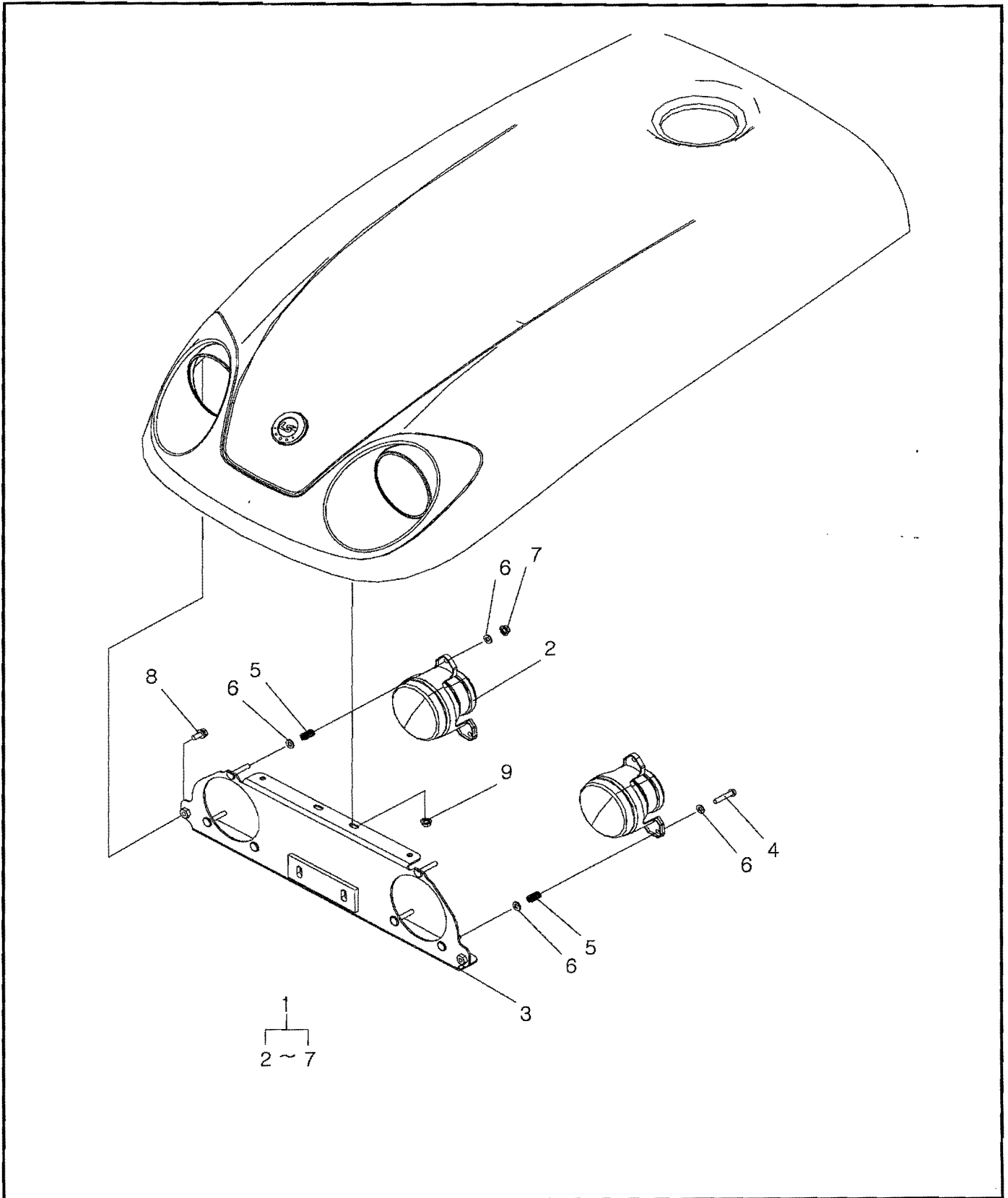
WORK LAMP, B/SOCKET



램프
LAMP

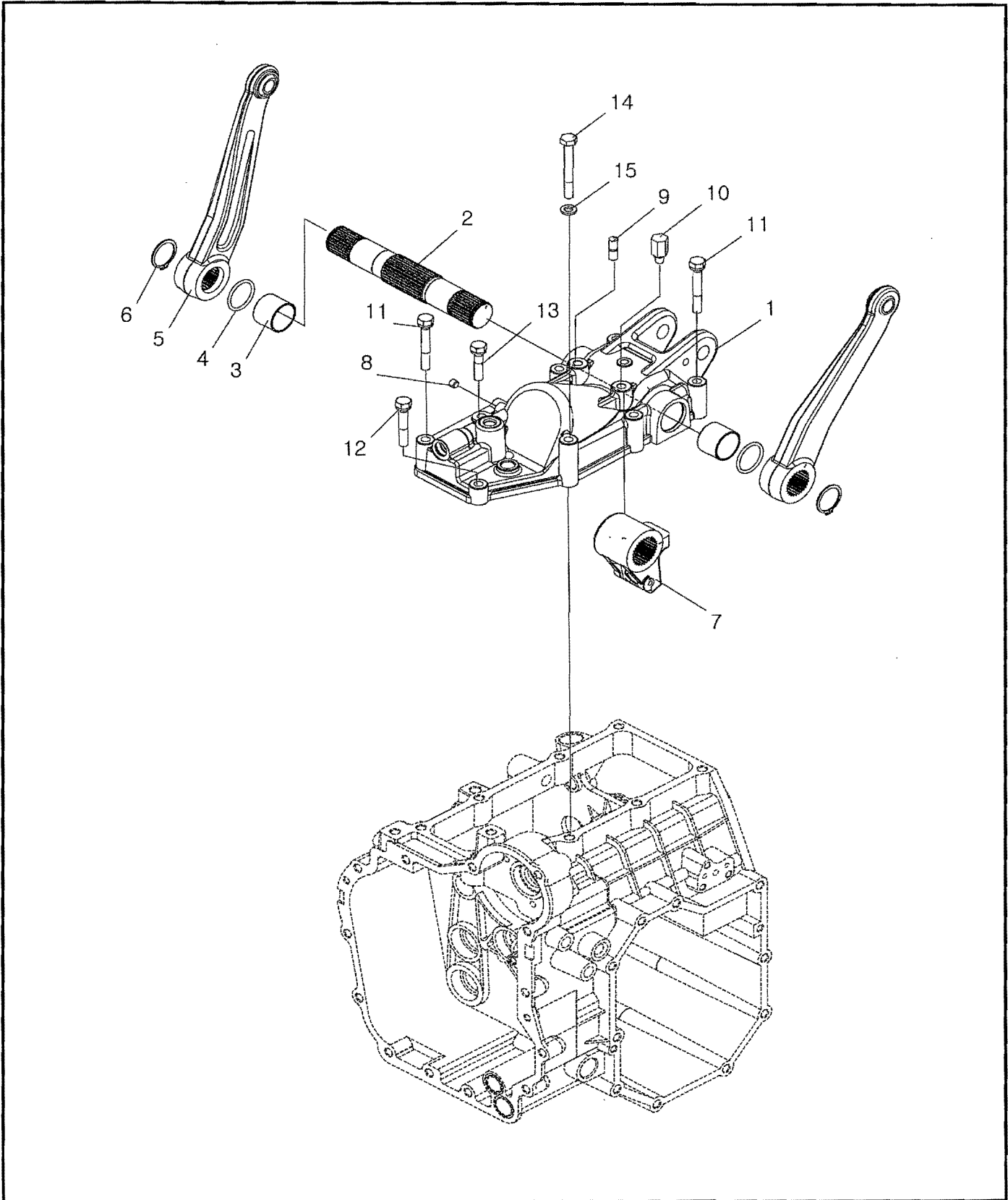
G760S01-5

SMALL-LAMP



유압하우징
HYDRAULIC HOUSING

G820S01-1



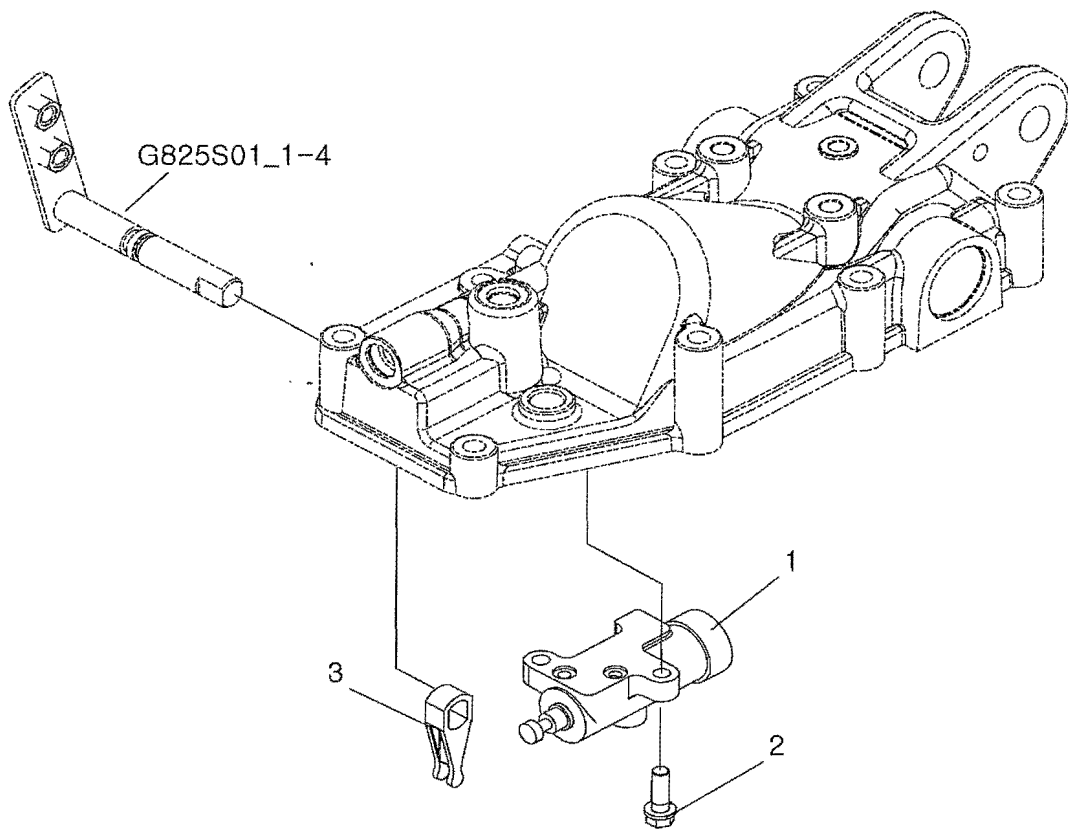
유압하우징 HYDRAULIC HOUSING

G820S01-1

번호 NO.	부품번호 PART NO.	부품명 PART NAME	사양 SPEC.	수량 QTY	유효일 Effective	비고 REM.
1	40194099	HOUSING-HYDRAULIC-TRG820 유압하우징		1	2008-08-26	
2	40194601	SHAFT-HYD LIFT-TRG820 유압 승강축		1	2008-08-26	
3	40194608	BUSHING-A0678030 부싱		2	2008-08-26	
4	40116562	O-RING-S801035010 오링	D34.7XW3.5	2	2006-11-30	
5	40194602	ARM ASSY-LIFT-G820 리프트 아암 조립체		2	2008-08-26	
6	40029275	RING-SNAP-S810035001 스냅링	직 용경D35	2	2006-11-30	
7	40194100	ARM-POWER-TRG820 알파워		1	2008-08-26	
8	40012846	PLUG-TAPER-A0610167 플러그	PT1/8	1	2006-11-30	
9	40095160	BOLT-STUD-S167102023 스터드 볼트	M10XP1.25X20L	2	2006-11-30	
10	40013036	AIR-BREATHER ASSY-G400 에어 브리더		1	2006-11-30	
11	40028956	BOLT-HEX W/WS-S154107033 볼트	M10XP1.25X70L	5	2006-11-30	
12	40028955	BOLT-HEX W/WS-S154106033 볼트	M10XP1.25X60L	1	2006-11-30	
13	40028952	BOLT-HEX W/WS-S154104533 볼트	M10XP1.25X45L	1	2006-11-30	
14	40078166	BOLT-HEX-S103108543 볼트	M10X1.25PX85L	1	2006-11-30	
15	40029549	WASHER-SPR-S361100013 와셔	O.D18.4X1.D10.2X2.5T	1	2006-11-30	

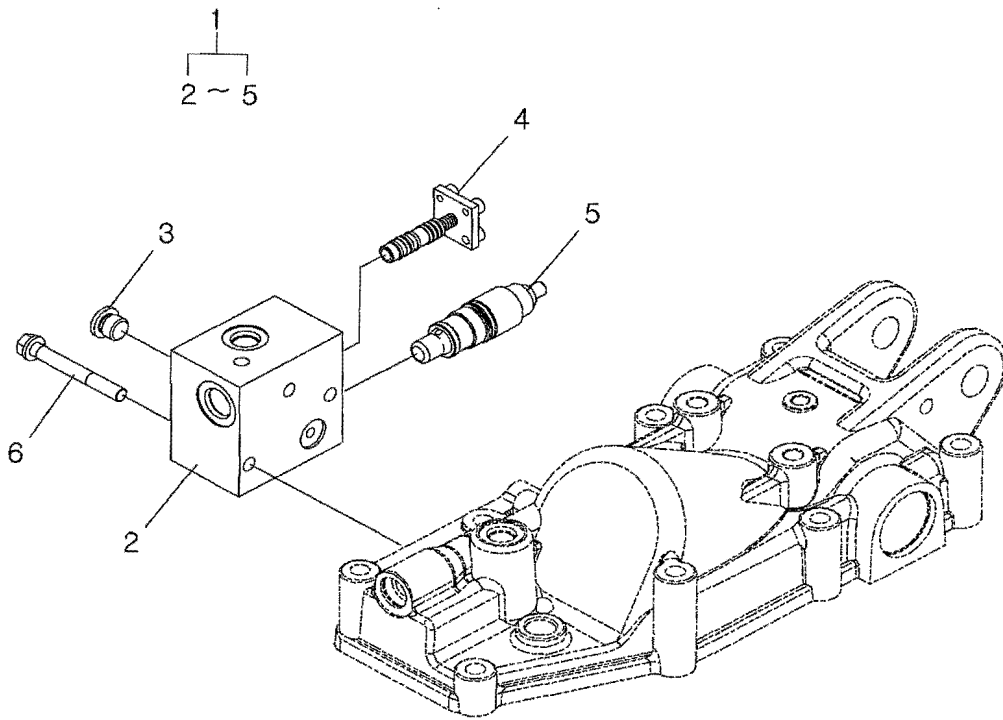
리프트 제어밸브 및 링크
LIFT CONTROL VALVE & LINK

G822S01-1



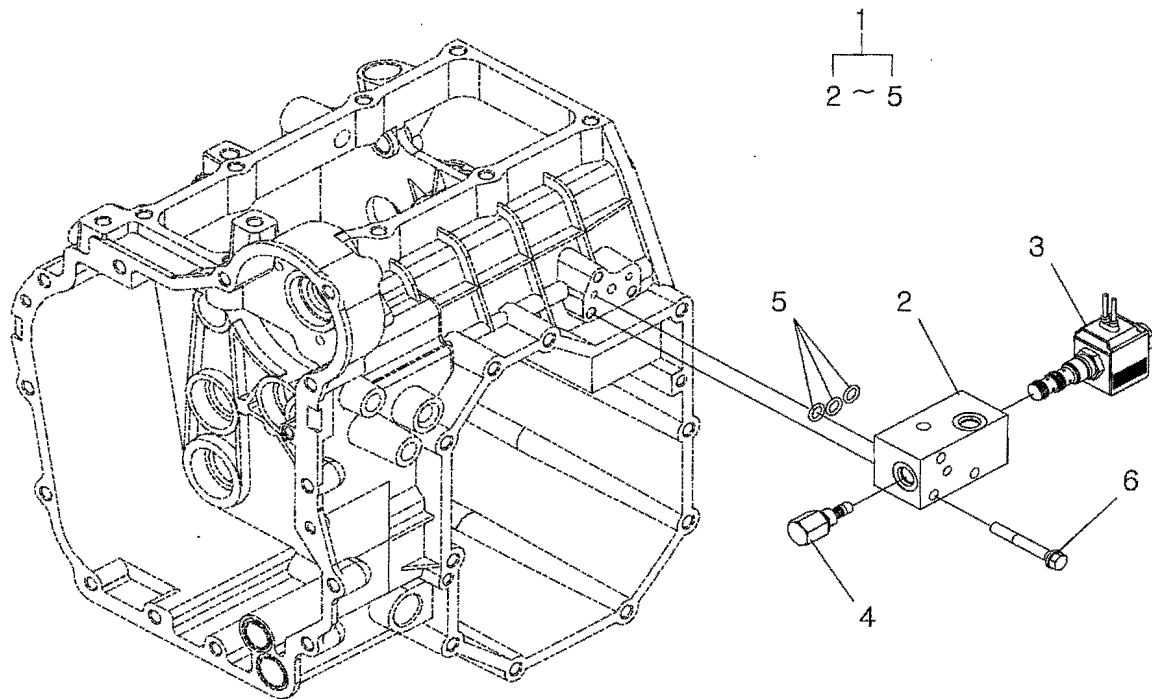
TM 제어밸브
TM CONTROL VALVE

G822S02-1



TM 제어밸브
TM CONTROL VALVE

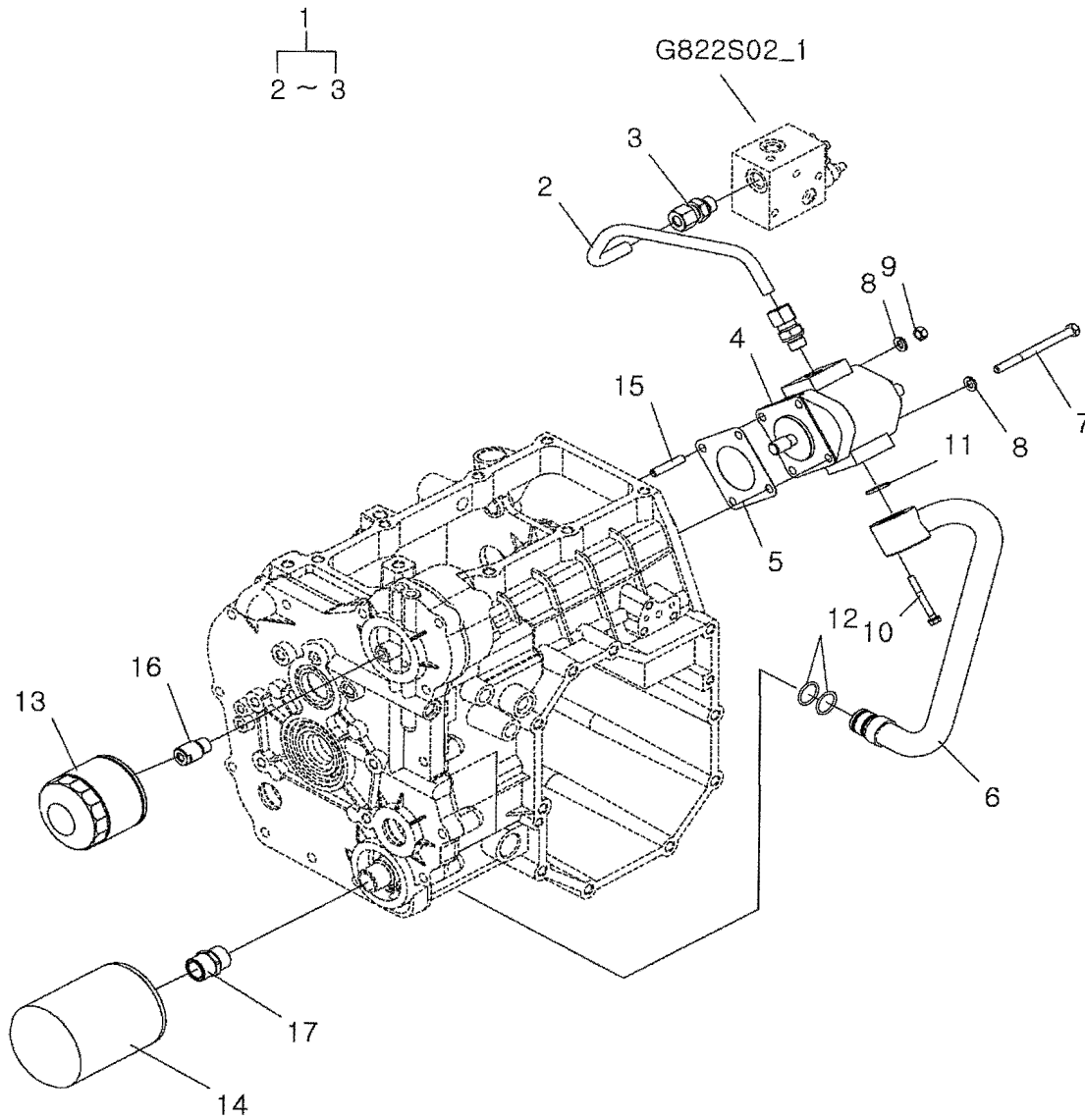
G822S02-2



유압라인
HYDRAULIC LINES

G823S01-1

HST



유압라인 HYDRAULIC LINES

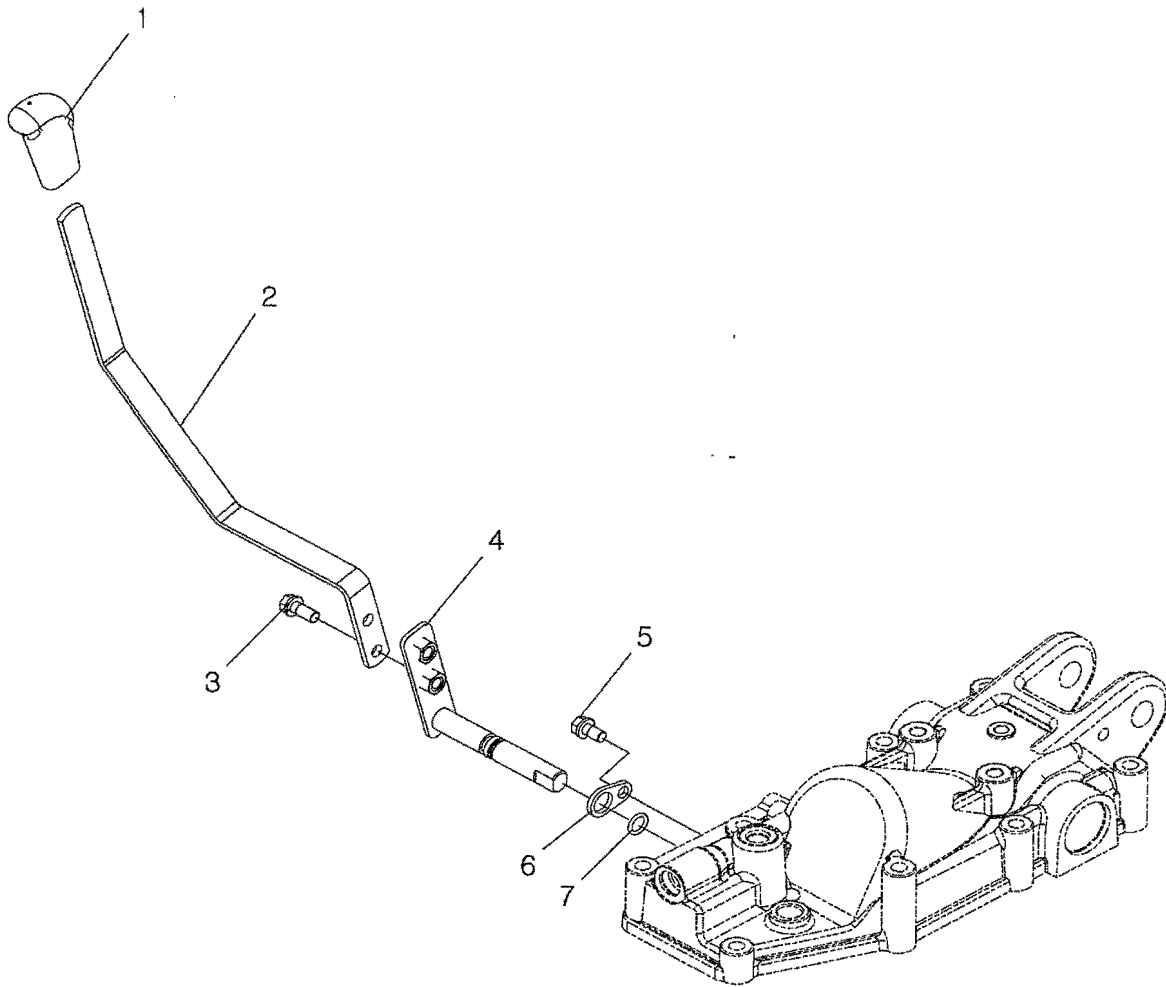
G823S01-1

HST

번호 NO.	부품번호 PART NO.	부품명 PART NAME	사양 SPEC.	수량 QTY	유효일 Effective	비고 REM.
1	40195167	PIPE ASSY-F/PRESSURE-G823	전방고압파이프 조립	1	2008-12-01	
2	40195166	PIPE-FRONT PRESSURE-TRG823	전방고압 파이프	1	2008-08-26	
3	40009978	JOINT-TRG630	조인트	2	2006-11-30	OD12XPF3/8
4	40195620	PUMP-HYDRAULIC-TRG823	유압 펌프	1	2008-08-26	
5	40006908	PACKING-HYD/PUMP-TRG823	유압 펌프 가스켓	1	2006-11-30	ID51.0X0.6T
6	40194857	PIPE-SUCTION-TRG823	흡입파이프	1	2008-08-26	
7	40089810	BOLT-HEX-S106081043	볼트	2	2006-11-30	M8XP1.25X100L
8	40029546	WASHER-SPR-S361080013	스프링 와셔	4	2006-11-30	O.D15.4X1.D8.2X2T
9	40029040	NUT-HEX SMALL-S313080013	너트	2	2006-11-30	M8XP1.25
10	40028916	BOLT-HEX W/WS-S153064533	볼트	3	2006-11-30	M6XP1X45L
11	40029207	O-RING-S801020010	오링	1	2006-11-30	D19.8XW2.4
12	40029209	O-RING-S801022010	오링	2	2006-11-30	D21.8XW2.4
13	40220109	FILTER ASSY-HYD-TRG823	유압필터	1	2009-04-05	
14	40195621	FILTER-SUCTION-TRG823	흡입 필터	1	2008-09-12	
15	40092943	BOLT-STUD-S141082523	스터드 볼트	2	2006-11-30	M8XP1.25X25L
16	40220231	ADAPTOR-LINE FILTER-TRG823	필터아답터	1	2009-04-05	
17	40220230	ADAPTOR-SUCTION FILTER-TRG823	필터아답터	1	2009-04-05	

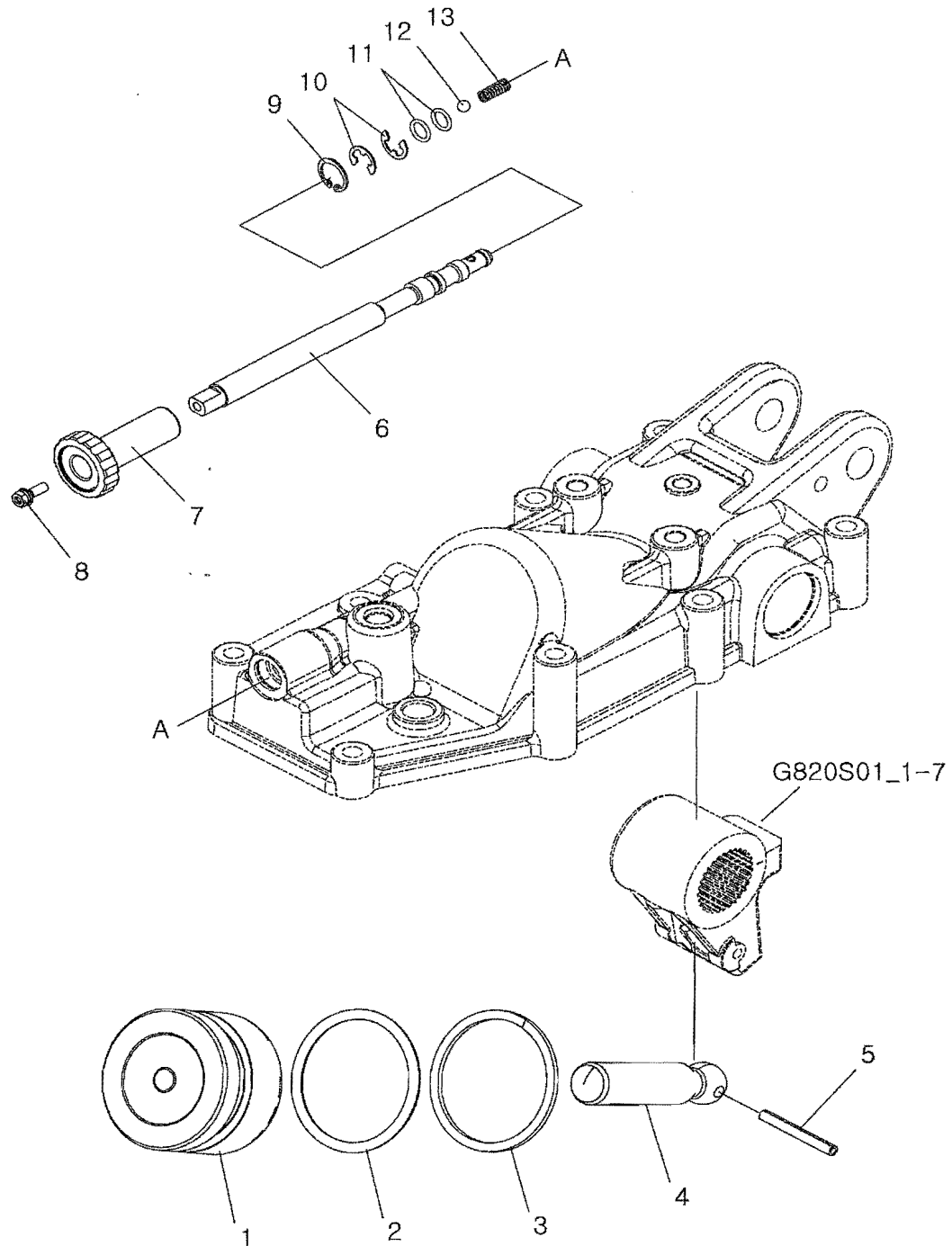
유압 제어 레버
HYDRAULIC CONTROL LEVER

G825S01-1



유압 실린더
HYDRAULIC CYLINDER

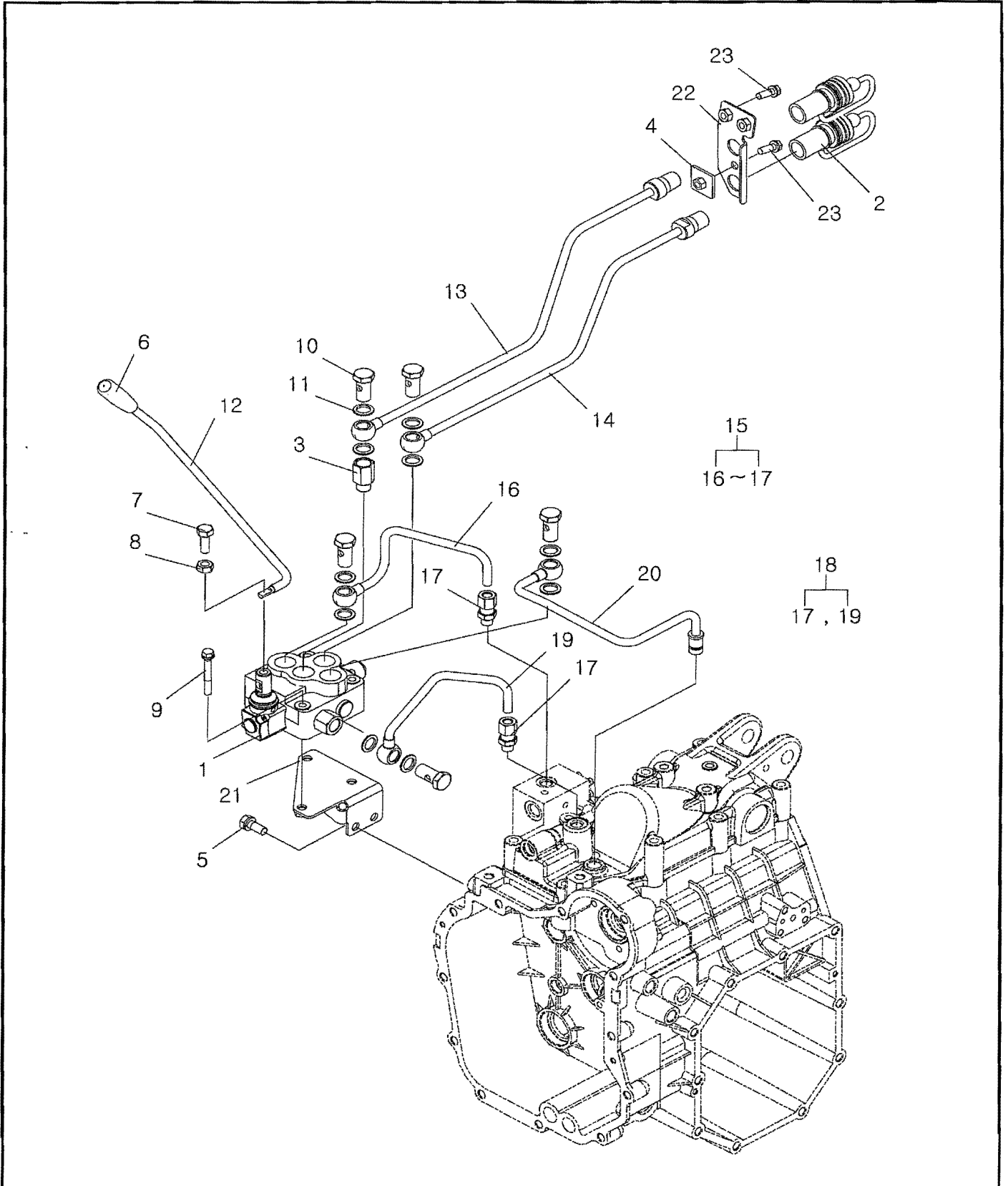
G826S01-1



원격 유압 밸브
REMOTE CONTROL VALVE

G827S01-1

W/ REMOTE CONTROL VALVE(SD5/1)



원격 유압 밸브 REMOTE CONTROL VALVE

G827S01-1

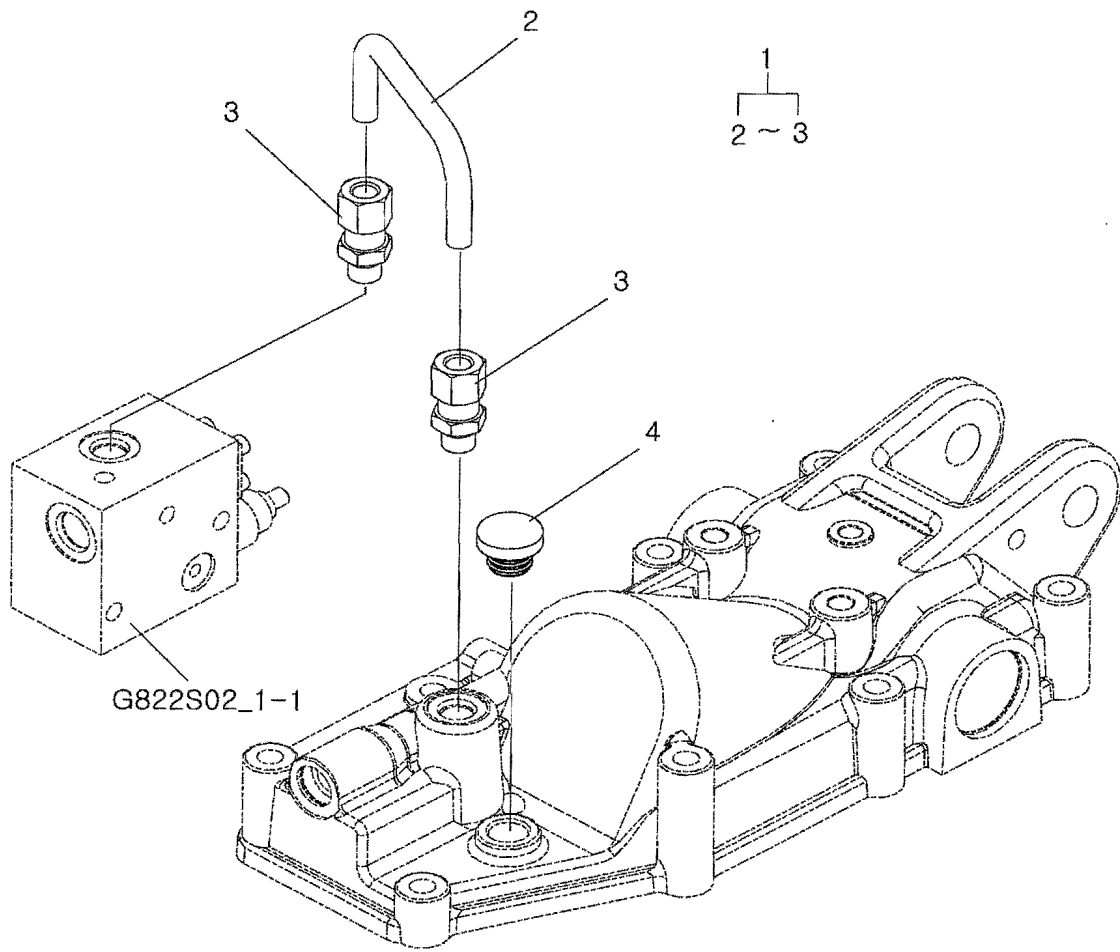
W/ REMOTE CONTROL VALVE(SD5/1)

번호 NO.	부품번호 PART NO.	부품명 PART NAME	사양 SPEC.	수량 QTY	유효일 Effective	비고 REM.
1	40120523	VALVE-R/CTRL-TRG827	원격 유압 밸브	SD5/1.WO-R	1	2006-11-30
2	40007922	COUPLER-QUICK-TRG827	유압 호스 연결기	1/2 INCH	2	2006-11-30
3	40010251	CONNECTOR-UNION-TRG827	유니온 커넥터	PF3/8XOD22XID11X40L	1	2006-11-30
4	40012212	BRACKET-RENOCON PIPE-TRG827	원격 유압 파이프 브		1	2006-11-30
5	40028948	BOLT-HEX W/WS-S154102533	볼트	M10XP1.25X25L	2	2006-11-30
6	40008403	GRIP-AUX LEVER-TRG970	보조 유압 레버 손잡		1	2006-11-30
7	40029364	BOLT-HEX-S101103043	볼트	M10X1.5PX30L	1	2006-11-30
8	40028769	NUT-HEX 2 TY-S305100013	너트	M10X1.5P	1	2006-11-30
9	40028930	BOLT-HEX W/WS-S153086033	볼트	M8XP1.25X60L	3	2006-11-30
10	40010321	BOLT-UNION-TRG630	유니온 볼트	OD22XPF3/8	5	2006-11-30
11	40012415	SEAL-BONDED-TRG823	본디드 씬	OD16.8X1.5T	10	2006-11-30
12	40195171	LEVER-REMOTE CTRL-TRG827	보조 유압 레버		1	2008-08-29
13	40195094	PIPE-REMOTE CTRL(UP)-TRG827	보조유압파이프(UP)		1	2008-08-26
14	40195093	PIPE-REMOTE CTRL(DW)-TRG827	보조유압 파이프(DW)		1	2008-08-26
15	40195188	PIPE ASSY-VV INPUT-G827	고압파이프 조합체		1	2008-08-26
16	40195189	PIPE-RMT VV INPUT-TRG827	보조유압 입력 파이프		1	2008-08-26
17	40194764	JOINT-TRG823	조인트		2	2008-08-26
18	40195185	PIPE ASSY-M/PRESS-G827	중간고압파이프 조합		1	2008-08-26
19	40195187	PIPE-M/PRESSURE-TRG827	보조유압 토출 파이프		1	2008-08-26
20	40195216	PIPE-DRAIN-TRG827	드레인 파이프		1	2008-08-26
21	40194087	BRACKET-RMT VALVE-TRG827	보조유압 밸브 브라켓		1	2008-08-26
22	40194088	BRACKET-RMT PIPE-TRG827	보조유압 파이프 브라		1	2008-08-26
23	40028923	BOLT-HEX W/WS-S153082533	볼트	M8XP1.25X25L	3	2006-11-30

원격 유압 밸브
REMOTE CONTROL VALVE

G827S01-2

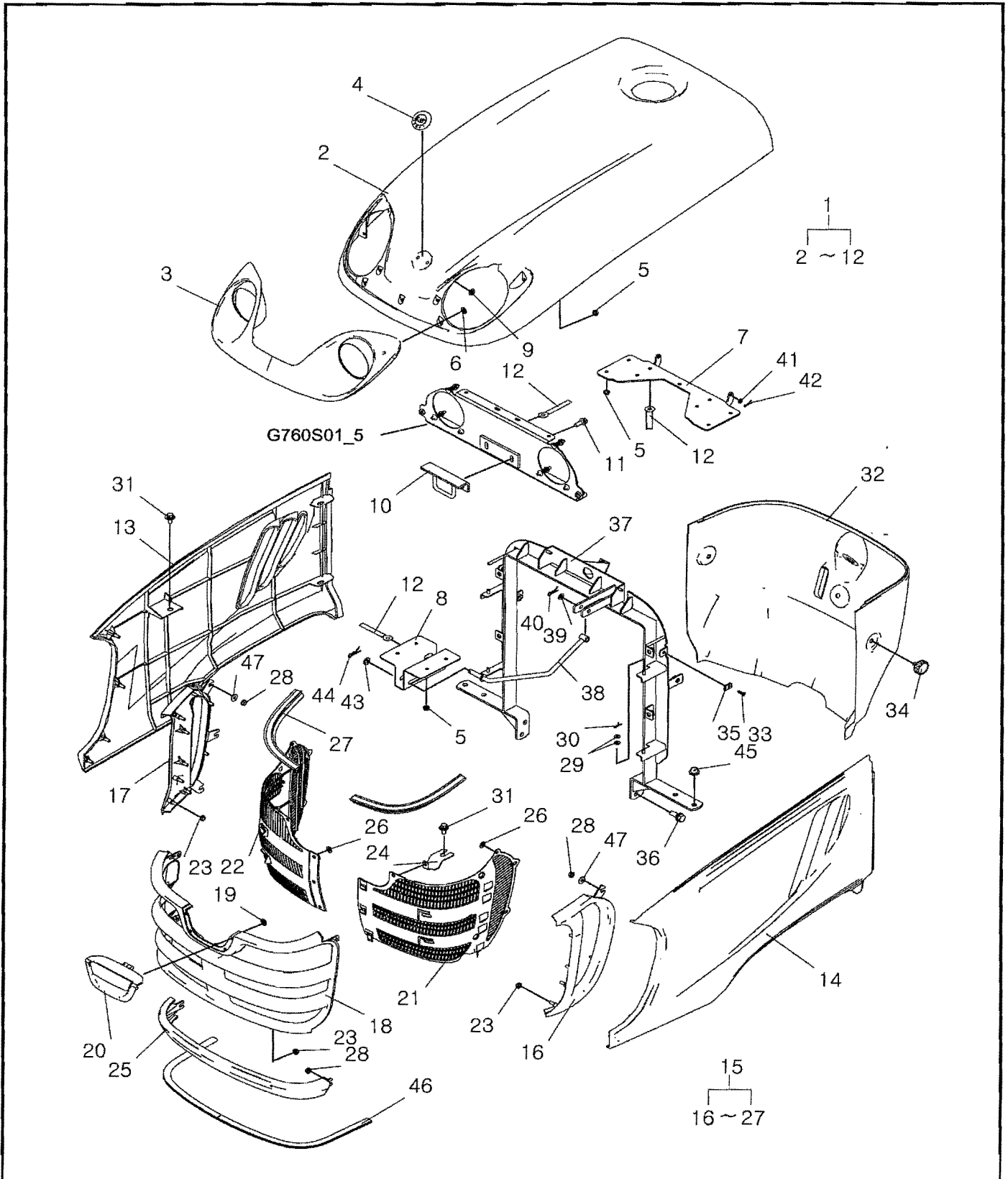
W/O REMOTE CONTROL VALVE



후드 HOOD

G830S01-3

SMALL-ABS,S-BLUE,EU,LS-USA



후드 HOOD

G830S01-3

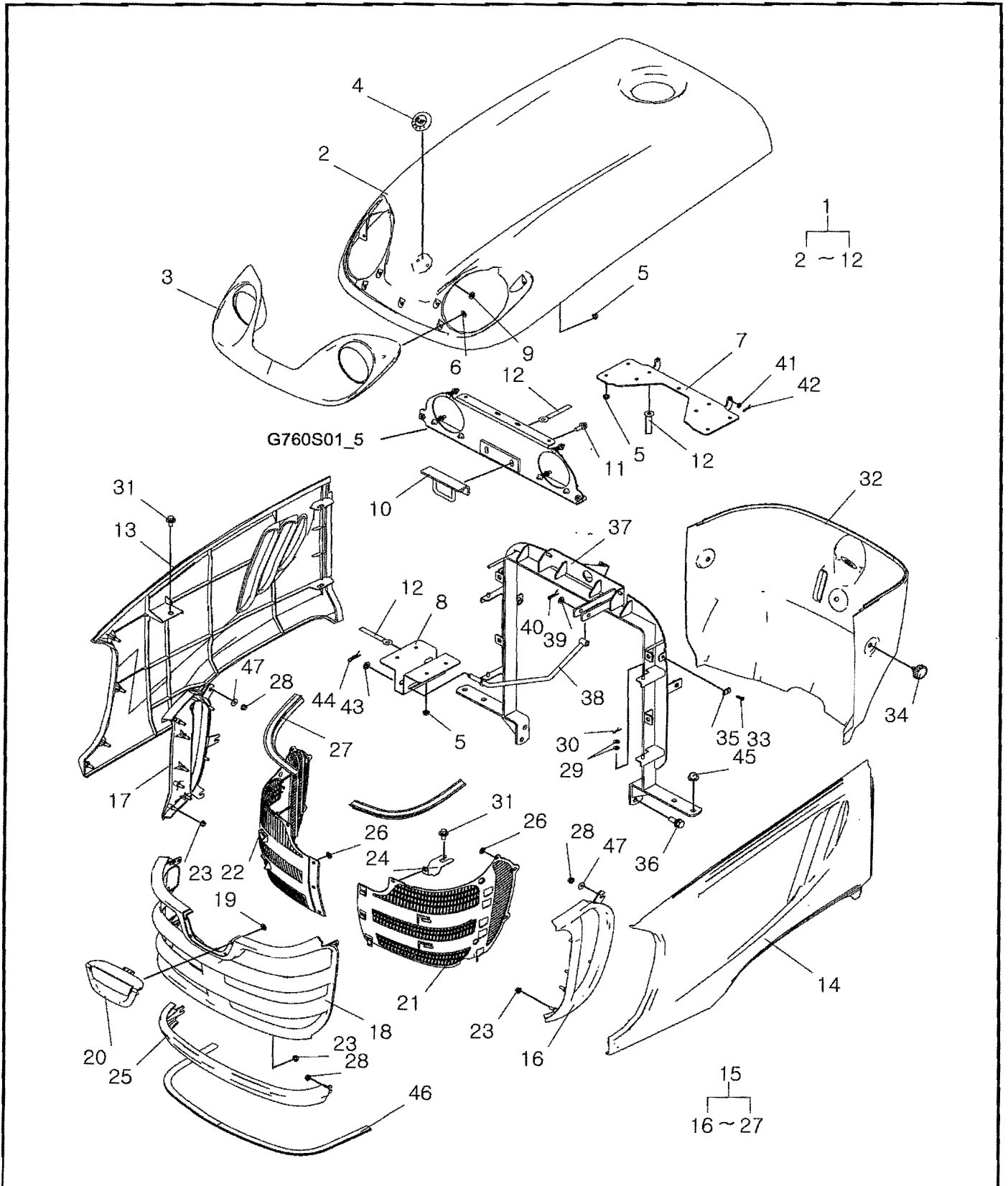
SMALL-ABS,S-BLUE,EU,LS-USA

번호 NO.	부품번호 PART NO.	부품명 PART NAME	사양 SPEC.	수량 QTY	유효일 Effective	비고 REM.
1	40214789	HOOD ASSY-N/SB-G830		1	2009-04-26	S-BLUE
2	40202597	HOOD-BONNETSBG830	본네트 후드	1	2008-10-24	
3	40197812	BEZEL-TRG830		1	2009-04-26	
4	40159001	EMBLEM-LEUS (S)-TRG980	LEUS 엠블렘(소)	1	2007-01-08	
5	40029073	NUT-FLANGE-S345060013	플랜지 너트	19	2006-11-30	
6	40009447	NUT-SPEED-TRG970	스피드 너트	5	2006-11-30	
7	40195197	BRACKET-HINGE-TRG830	힌지 브라켓	1	2008-10-24	
8	40195199	BRACKET-SUPPORT BONNET-TRG830	본네트 지지대 브라켓	1	2008-10-24	
9	40010343	NUT-SPEED-TRG830	스피드 너트	2	2006-11-30	
10	40195196	HOOK-BONNET-TRG830	본네트 후크	1	2008-10-24	
11	40028973	BOLT-HEX W/WS-S155082533	볼트	2	2006-11-30	
12	40012735	CLAMP-A0640015	클램프	3	2006-11-30	
13	40202881	COVER-SIDE RHSBG830		1	2009-04-26	S-BLUE
14	40202877	COVER-SIDE LHSBG830		1	2009-04-26	S-BLUE
15	40201239	GRILLE ASSY-N/SB-G830		1	2009-05-31	S-BLUE
16	40205489	GRILLE-SIDE LHSBG830		1	2009-04-26	S-BLUE
17	40205493	GRILLE-SIDE RHSBG830		1	2009-04-26	S-BLUE
18	40205485	GRILLE-CENTERSBG830		1	2009-04-26	S-BLUE
19	40009447	NUT-SPEED-TRG970	스피드 너트	4	2006-11-30	
20	40195194	HANDLE-GRILLE-TRG830		1	2009-04-26	
21	40221204	GRILLE-INSIDE LH-TRG830		1	2009-04-26	
22	40221205	GRILLE-INSIDE RH-TRG830		1	2009-04-26	
23	40029073	NUT-FLANGE-S345060013	플랜지 너트	12	2006-11-30	
24	40200763	BRACKET-GRILLE-TRG830		2	2009-05-31	
25	40202873	GRILLE-UNDERSBG830		1	2009-05-10	S-BLUE
26	40009447	NUT-SPEED-TRG970	스피드 너트	21	2006-11-30	
27	40205942	WEATHER STRIP-TRG830	웨더 스트립	2	2008-10-24	
28	40029073	NUT-FLANGE-S345060013	플랜지 너트	8	2006-11-30	
29	40028168	WASHER-PLN-S364060013	평와셔	4	2006-11-30	
30	40029130	PIN-SNAP-S443060013	스냅핀	2	2006-11-30	
31	40029006	BOLT-HEX W/WS-S159082033	볼트	4	2006-11-30	
32	40194616	PANEL-BODY UNDER-TRG830	하부 바디판넬	1		
33	40009549	SCREW-TAPPING-TRG830	대칭 나사	2	2006-11-30	
34	40012987	KNOB-A0711065	노브	3	2009-03-31	
35	40012278	PLATE-LOCK-TRG970	잠금 플레이트	2	2006-11-30	
36	40028987	BOLT-HEX W/WS-S156103033	볼트	4	2006-11-30	
37	40195200	FRAME-BAND-TRG830	밴드 프레임	1		
38	40195198	SUPPORT-BONNET-TRG830	본네트 지지대	1	2008-10-24	
39	40028157	WASHER-PLN-S363080013	평와셔	2	2006-11-30	
40	40029131	PIN-SNAP-S443080013	스냅핀	2	2006-11-30	
41	40029567	WASHER-PLN-S363060013	평와셔	1	2006-11-30	
42	40029130	PIN-SNAP-S443060013	스냅핀	1	2006-11-30	
43	40028158	WASHER-PLN-S363100013	평와셔	1	2006-11-30	
44	40029132	PIN-SNAP-S443100013	스냅핀	1	2006-11-30	
45	40008371	CAP-BOLT-TRG830	볼트 캡	4	2006-11-30	

후드
HOOD

G830S01-3

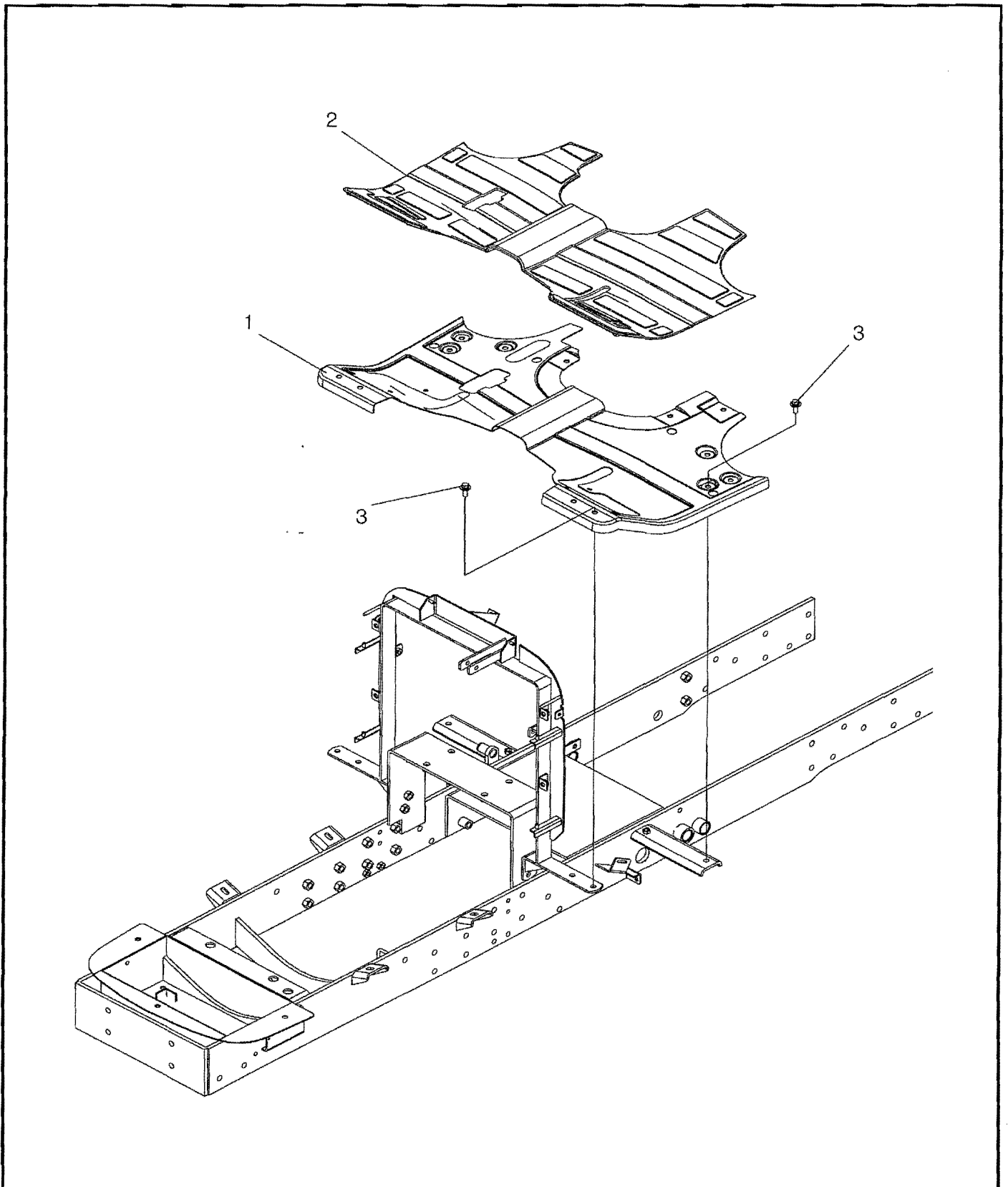
SMALL-ABS,S-BLUE,EU,LS-USA



발판
STEP

G840S01-1

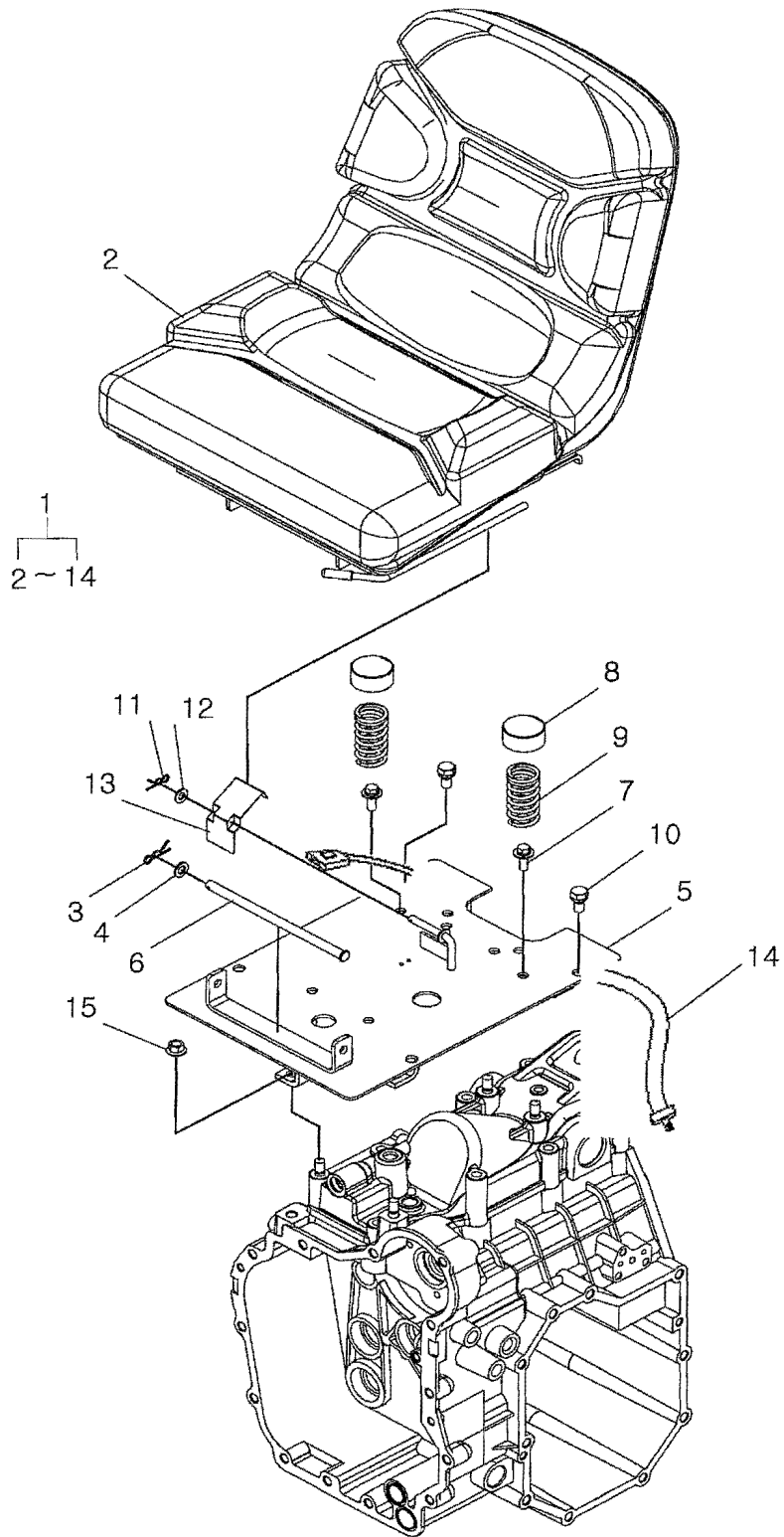
HST,S-BLUE



의자
SEAT

G850S01-1

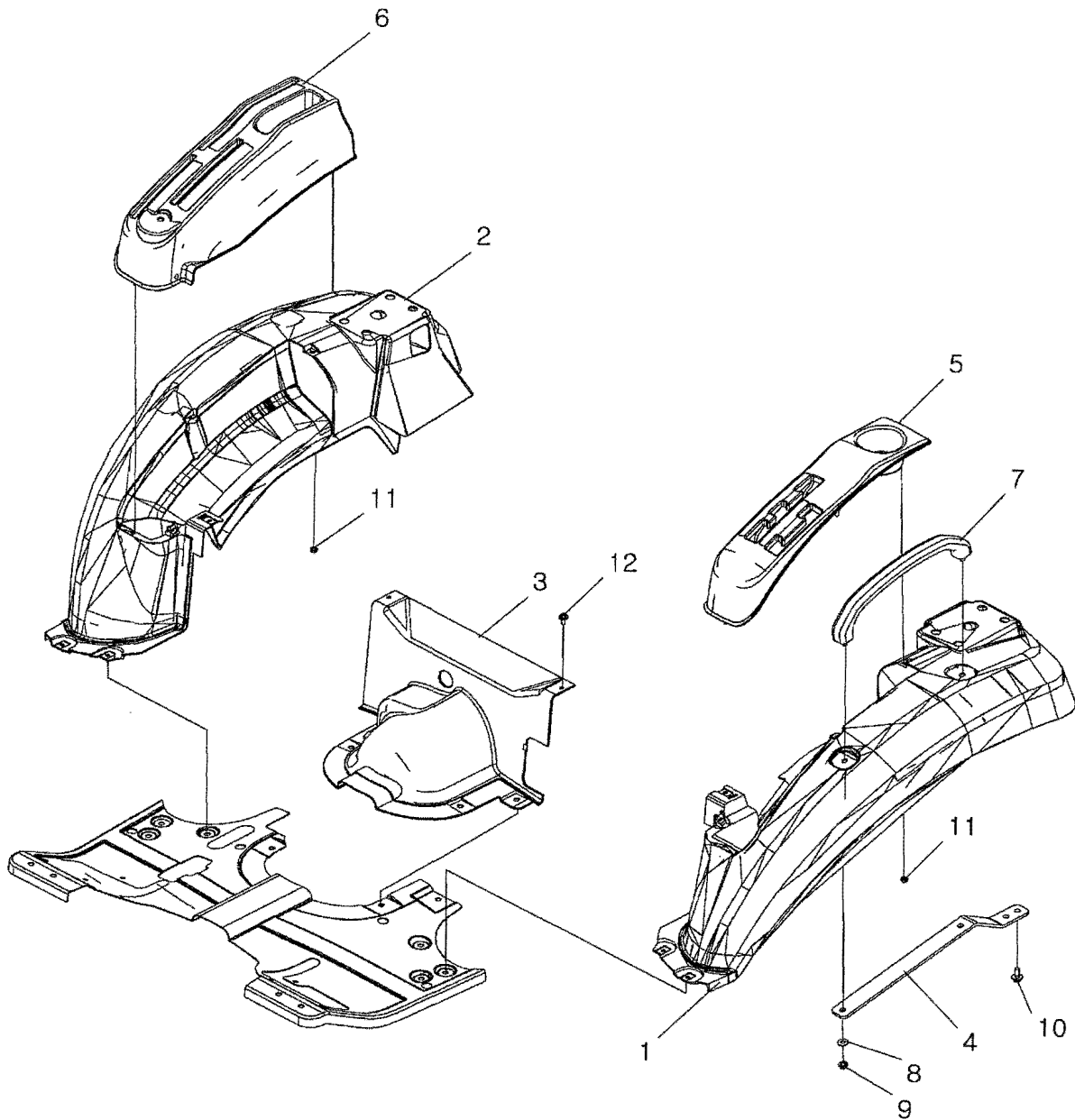
HST,ASAE



펜더
FENDER

G870S01-1

S-BLUE



펜더 FENDER

G870S01-1

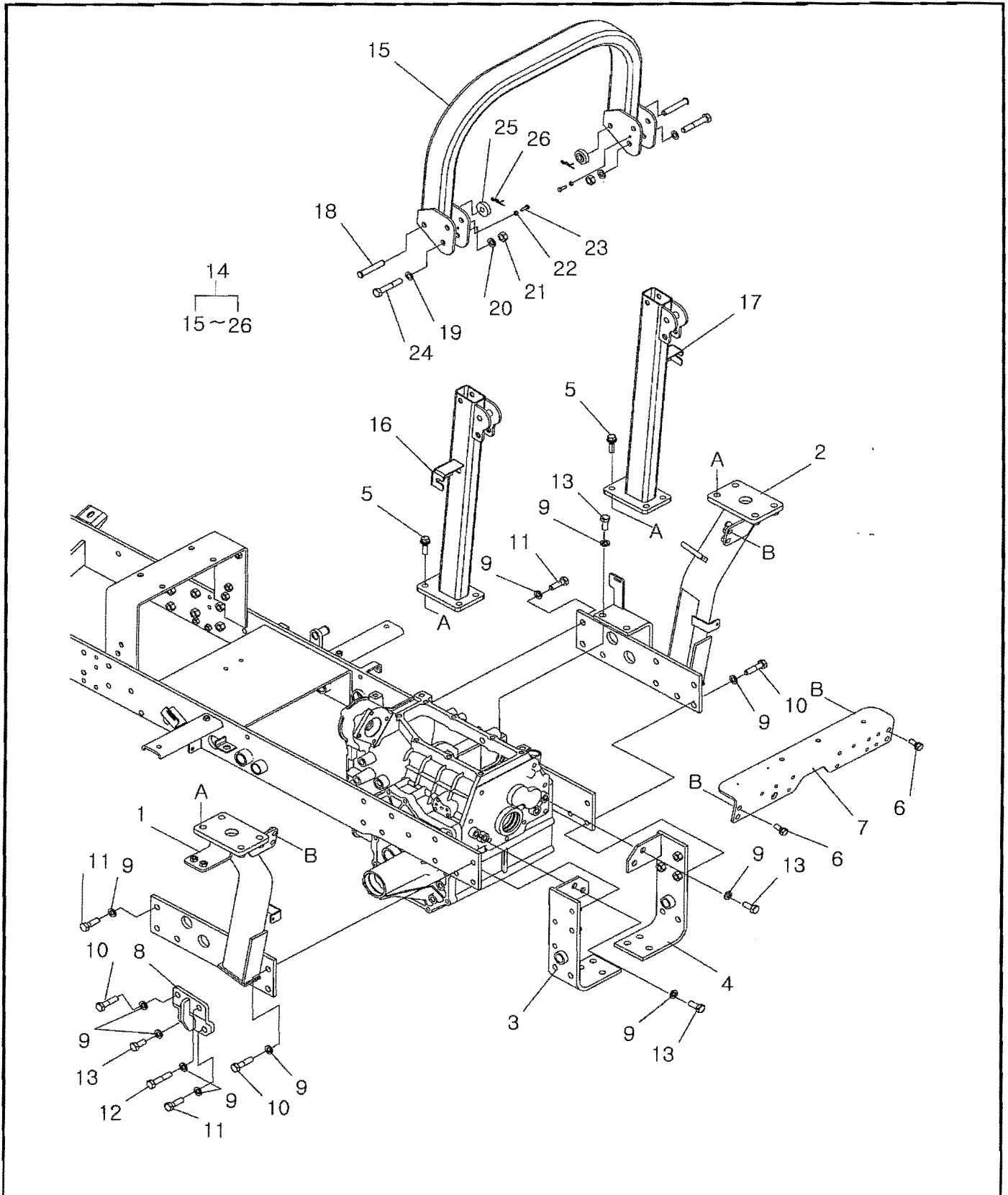
S-BLUE

번호 NO.	부품번호 PART NO.	부품명 PART NAME	사양 SPEC.	수량 QTY	유효일 Effective	비고 REM.
1	40202518	FENDER-LHSBG870		1	2009-04-26	S-BLUE
2	40202522	FENDER-RHSBG870		1	2009-04-26	S-BLUE
3	40202514	COVER-CENTERSBG870	센터 커버	1	2008-10-24	S-BLUE
4	40195713	BRACKET-FENDER-TRG870		1	2009-05-31	
5	40196112	GUIDE-LEVER LH-TRG870		1	2009-06-30	
6	40196113	GUIDE-LEVER RH-TRG870		1	2009-06-30	
7	40008280	HANDLE-MUD REAR-TRG870	손잡이	1	2006-11-30	
8	40028194	WASHER-PLN-S365082013	평와셔	2	2006-11-30	O.D20X1.D8.4X1.6T
9	40029075	NUT-FLANGE-S345080013	플랜지 너트	2	2006-11-30	M8XP1.25
10	40029008	BOLT-HEX W/WS-S159082533	볼트	2	2006-11-30	M8XP1.25X25L
11	40029073	NUT-FLANGE-S345060013	플랜지 너트	6	2006-11-30	M6XP1
12	40029000	BOLT-HEX W/WS-S159062033	볼트	2	2006-11-30	M6XP1X20L

안전 프레임 SAFETY FRAME

G880S01-3

R/ROPS,FOLDERBLE,ASAE



안전 프레임 SAFETY FRAME

G880S01-3

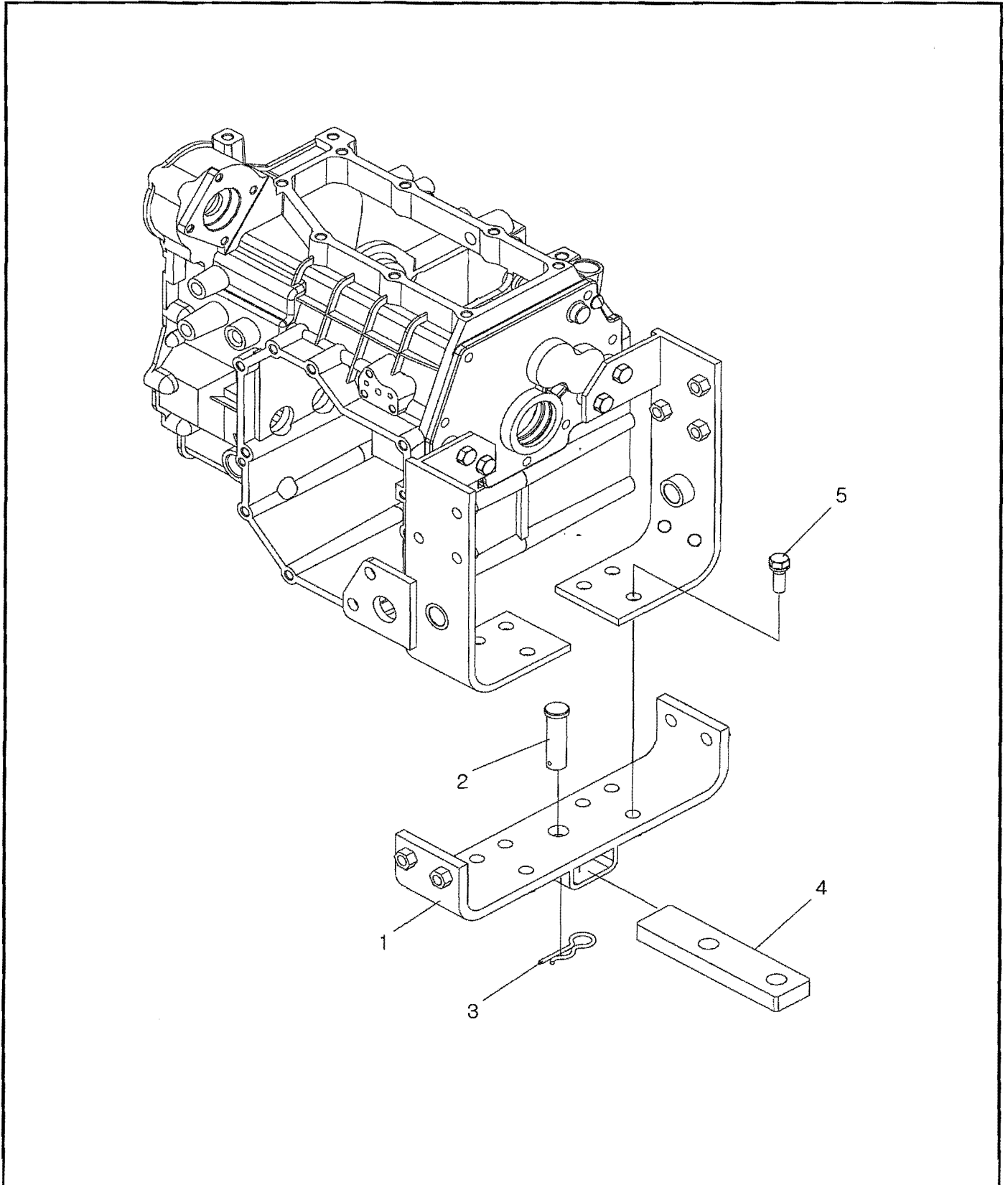
R/ROPS,FOLDERBLE,ASAE

번호 NO.	부품번호 PART NO.	부품명 PART NAME	사양 SPEC.	수량 QTY	유효일 Effective	비고 REM.
1	40194223	FRAME-ROPS LOWER LH-TRG880		1	2009-05-31	
2	40194224	FRAME-ROPS LOWER RH-TRG880		1	2009-05-31	
3	40194225	BRACKET-HITCH LH-TRG880	힌지 브라켓(좌)	1	2009-04-19	
4	40194226	BRACKET-HITCH RH-TRG880	힌지 브라켓(우)	1	2009-04-19	
5	40028983	BOLT-HEX W/WS-S155124533	볼트 M12XP1.75X45L	8	2006-11-30	
6	40028948	BOLT-HEX W/WS-S154102533	볼트 M10XP1.25X25L	4	2006-11-30	
7	40194227	ROPS-REAR FRAME-TRG880		1	2009-05-31	
8	40211571	BRACKET-ROPS-TRG880	랩스 브라켓	1	2008-10-24	
9	40029551	WASHER-SPR-S361120013	스프링 와셔 O.D21.5XI.D12.2X3T	24	2006-11-30	
10	40076043	BOLT-HEX-S101125053	볼트 M12X1.75PX50L	6	2006-11-30	
11	40075914	BOLT-HEX-S101124053	볼트 M12X1.75PX40L	10	2006-11-30	
12	40076170	BOLT-HEX-S101126053	볼트 M12X1.75PX60L	1	2006-11-30	
13	40075780	BOLT-HEX-S101123053	볼트 M12X1.75PX30L	7	2006-11-30	
14	40197002	ROPS ASSY-UPPER-FOLD-G880	상부 보호구조물	1	2008-08-26	
15	40198673	ROPS-UPPER-FD-TRG880	상부 랩스	1	2008-08-26	
16	40198674	ROPS-MID LH-FD-TRG880		1	2008-08-26	
17	40198675	ROPS-MID RH-FD-TRG880		1	2008-08-26	
18	40029111	PIN-HEAD-S427148023	헤드핀 D14X80L	2	2006-11-30	
19	40028160	WASHER-PLN-S363140013	평와셔 O.D24XI.D15X2.5T	2	2006-11-30	
20	40029553	WASHER-SPR-S361140013	스프링 와셔 O.D24.5XI.D14.2X3.5T	2	2006-11-30	
21	40028727	NUT-HEX 1 TY-S301140043	너트 M14X2P	2	2006-11-30	
22	40028719	NUT-HEX 1 TY-S301060043	너트 M8X1P	2	2006-11-30	
23	40029491	BOLT-HEX FT-S163062043	볼트 M6X1PX20L	2	2006-11-30	
24	40029406	BOLT-HEX-S101148043	볼트 M14X2PX80L	2	2006-11-30	
25	40027824	GROMMET-LOWER-TRG870	고무 OD24.5XID14X13T	2	2006-11-30	
26	40029134	PIN-SNAP-S443140013	스냅핀 D14X0L	2	2006-11-30	

드로우바 히치
DRAWBAR HITCH

G891S01-2

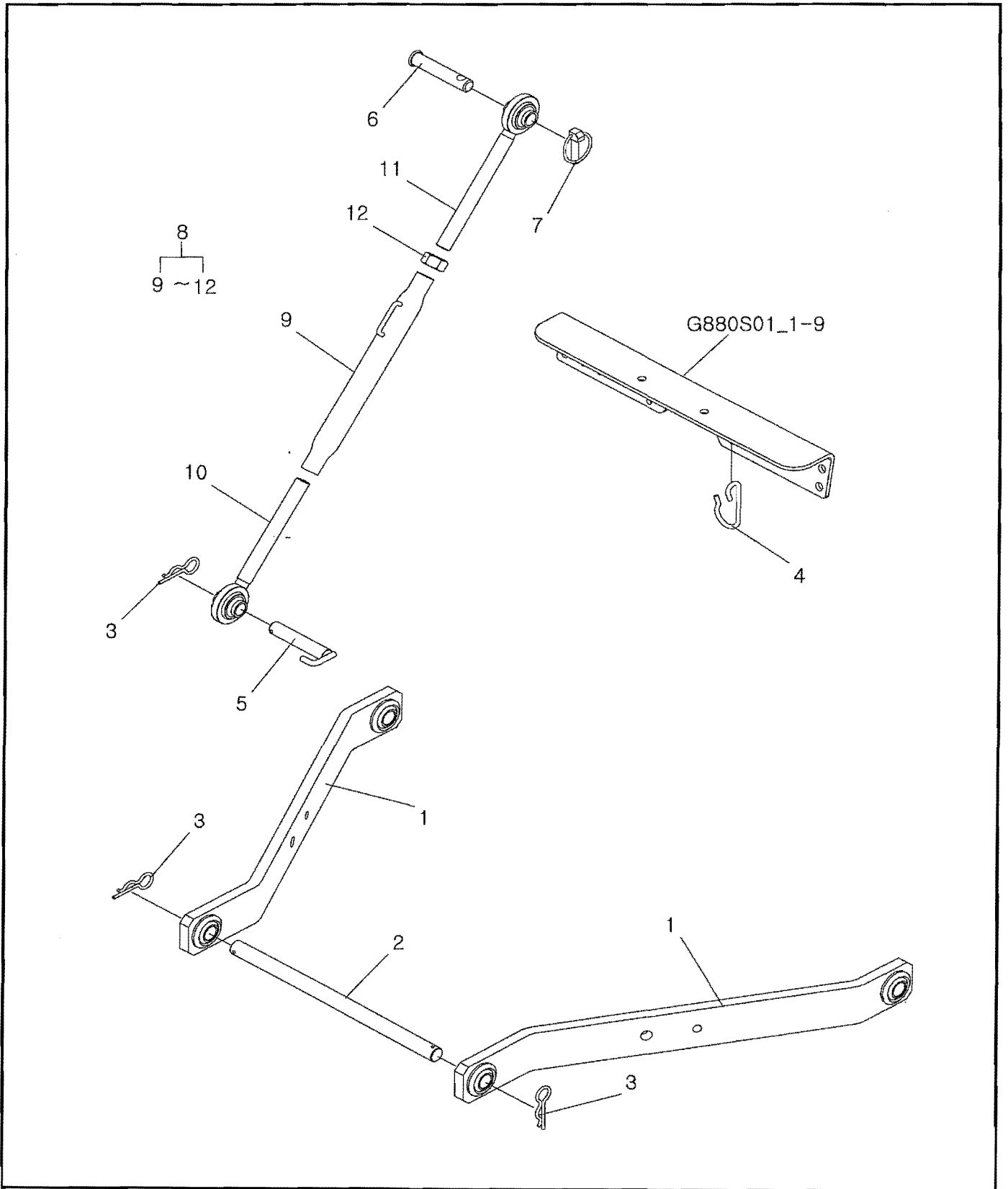
DRAWBAR



상부 및 하부 링크
UPPER & LOWER LINK

G896S01-1

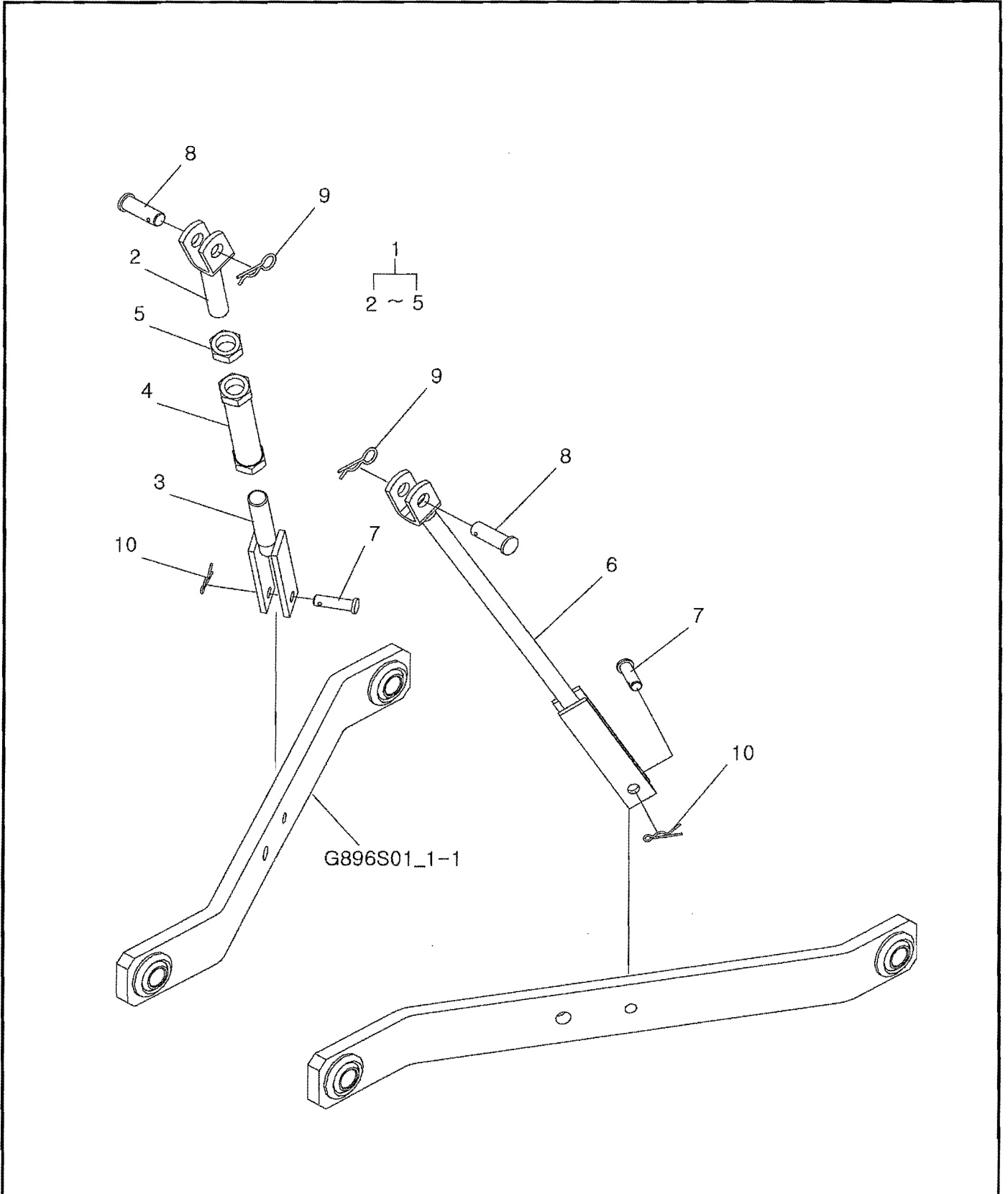
CAT1



리프트 로드
LIFT ROD

G896S02-1

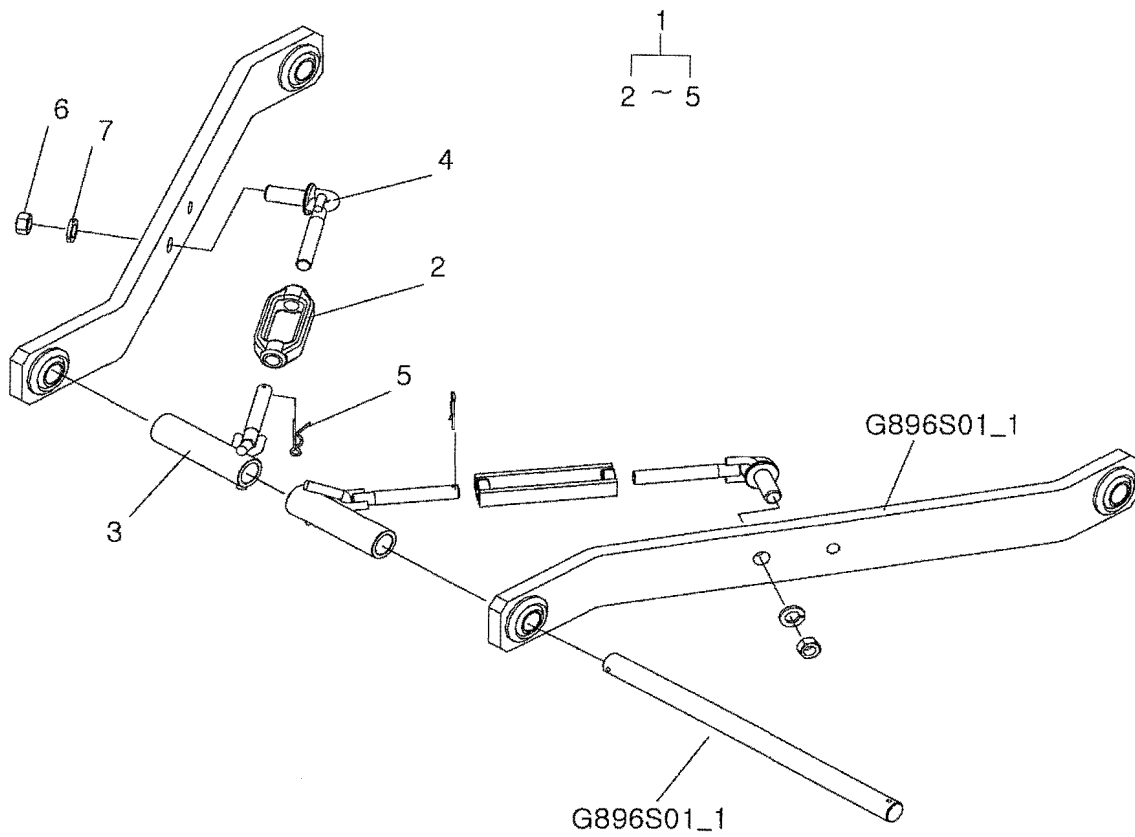
GENERAL



체크 링크
CHECK LINK

G896S03-1

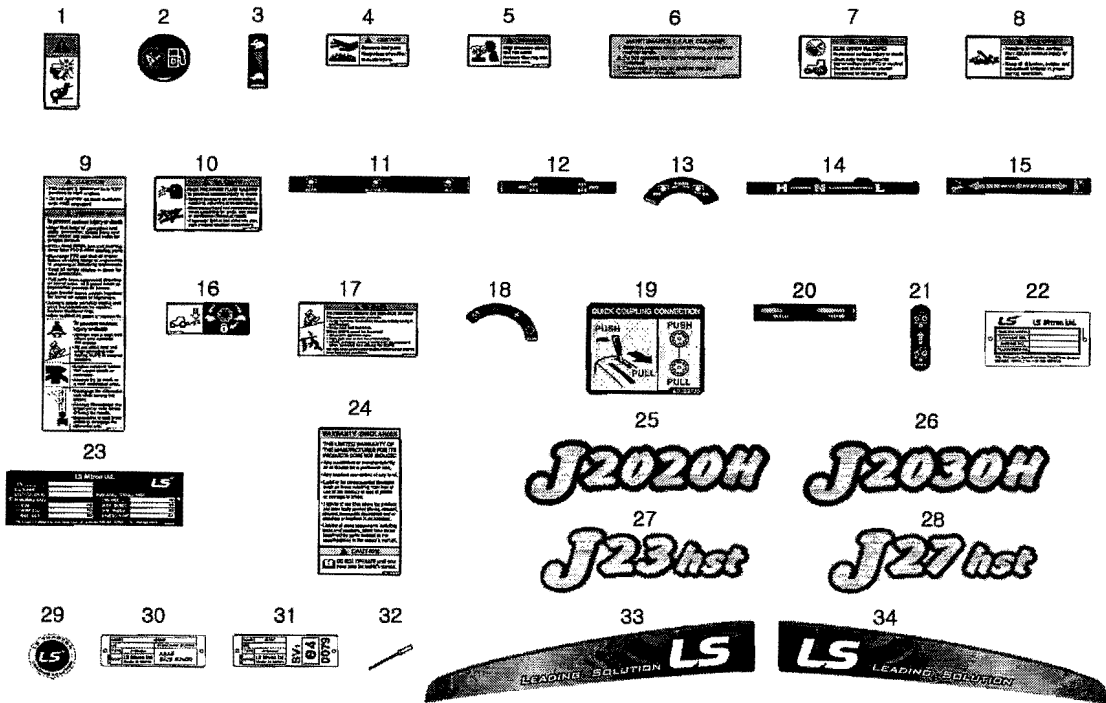
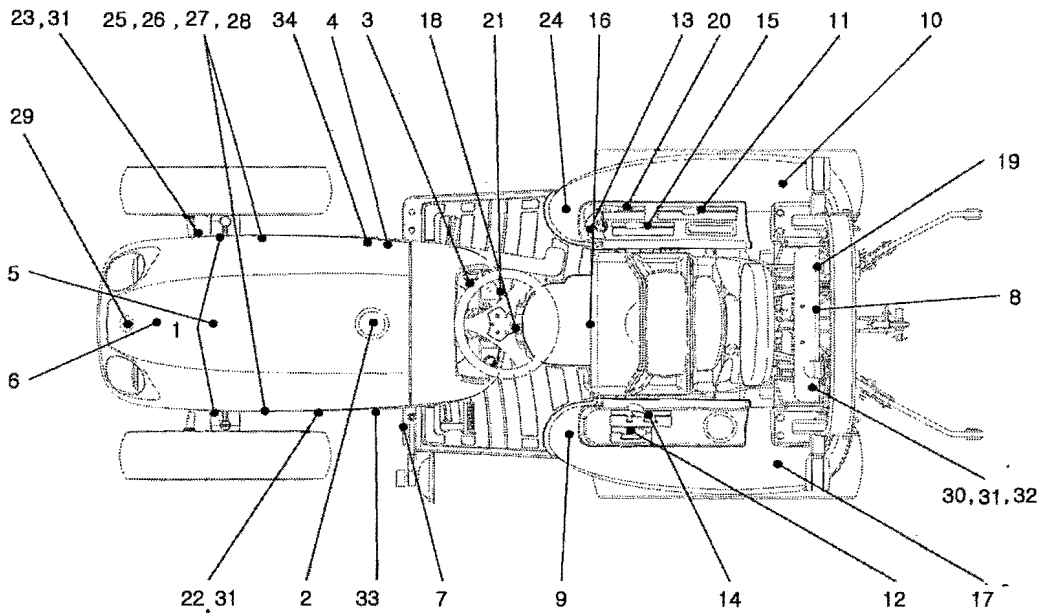
C/CHAIN



데칼 DECAL

G980S01-1

EU,LS-USA



데칼 DECAL

G980S01-1

EU,LS-USA

번호 NO.	부품번호 PART NO.	부품명 PART NAME	사양 SPEC.	수량 QTY	유효일 Effective	비고 REM.
1	40008816	DECAL-FAN/BELT WARN-TRG980	팬/벨트 경고 데칼	2	2007-02-08	
2	40008817	DECAL-FUEL-TRG980	연료 주입 마크	1	2007-02-08	
3	40008843	DECAL-ACC LEVER-TRG980	조속기 레버 데칼	1	2007-02-08	
4	40195646	DECAL-MUFFLER CAUTION-TRG980	머플러 주의데칼	1	2008-01-25	
5	40195649	DECAL-WARNING-TRG980	냉각수 경고데칼	1	2008-01-25	
6	40195653	DECAL-AIRCLEANER-TRG980	에어크리너 데칼 (건)	1	2008-01-25	
7	40195651	DECAL-START WARNING-TRG980	시동 경고 데칼	1	2008-01-25	
8	40195650	DECAL-PTO WARNING-TRG980	경고 데칼 (피티오)	1	2008-01-25	
9	40195656	DECAL-DRIVER CAU(E)-TRG980	운전자 주의 데칼 (영)	1	2008-01-25	
10	40195652	DECAL-HYD OIL WARNING-TRG980	유압오일 경고 데칼	1	2008-01-25	
11	40200738	DECAL-PTO CHANGE-TRG980	피티오 변속 데칼	1	2008-11-24	
12	40200741	DECAL-4WD-TRG980	4WD 데칼	1	2008-11-24	
13	40200742	DECAL-PTO ON/OFF S/W-TRG980	PTO ON/OFF 스위치	1	2008-11-24	
14	40220921	DECAL-SUB CHANGE-TRG980	DECAL-SUB	1	2009-04-07	
15	40220920	DECAL-POSITION CTRL-TRG980	DECAL-POSITION	1	2009-03-30	
16	40008821	DECAL-FLOW CONTROL-TRG980	하강속도 조절 데칼	1	2007-02-08	
17	40195654	DECAL-ROPS WARNING-TRG980	ROPS 경고 데칼	1	2008-01-25	
18	40215535	DECAL-KEY SWITCH(J)-TRG980	키 스위치 데칼 (J)	1	2008-12-29	
19	40200739	DECAL-AUX CONTROL-TRG980	보조 유압 인출 데칼	1	2008-11-24	
20	40200743	DECAL-AUX LEVER-TRG980	보조 유압 레버 데칼	1	2008-11-24	
21	40215219	DECAL-CRUISE CTRL-TRG980	정속 주행 데칼	1	2008-12-21	
22	40202834	NAME PLATE-EN-TRG980	명판(수출)	1	2008-09-29	
23	40202842	NAME PLATE-EC-TRG980	EC 명판	1	2008-09-29	
24	40188282	DECAL-WARRANTY(SA,UK)-TRG980	주의데칼 (품질보증)	1	2007-08-22	
25	40216821	DECAL-M/D(J2020H)-TRG980	모델명 데칼	2	2009-02-22	J2020H
26	40216822	DECAL-M/D(J2030H)-TRG980	모델명 데칼	2	2009-02-22	J2030H
27	40221372	DECAL-M/D(J23HST)-TRG980	모델명 데칼(J23HST)	2	2009-04-30	J23hst
28	40221373	DECAL-M/D(J27HST)-TRG980	모델명 데칼(J27HST)	2	2009-04-30	J27hst
29	40220507	EMBLEM-LS-40MM-TRG980	엠블럼-LS-40MM	1	2009-03-17	
30	40219101	NAME PLATE-ROPS(J27ARF)-TRG980	ROPS 명판 (J27ARF)	1	2009-04-07	LS
31	40219103	NAME PLATE-ROPS(J27RF)-TRG980	ROPS 명판 (J27RF)	1	2009-04-07	EU
32	40029187	RIVET-BLIND-S466321010	블라인드 리벳	6	2006-11-30	D3.2X10L
33	40223936	DECAL-LS-LH-TRG980	LS데칼	1	2009-05-25	
34	40223937	DECAL-LS-RH-TRG980	LS데칼	1	2009-05-25	

색 인 (INDEX)

부품번호 PART NO.	그림번호 FIG NO.	지시번호 INDEX NO.
20107783	G630S02-1	1
20108713	G490S01-2	1
20108714	G490S01-2	2
20108715	G490S01-2	5
20108716	G490S01-2	6
40006786	G040S01-1	4
40006908	G823S01-1	5
40006941	G150S01-1	2
40006999	G760S01-2	1
40007081	G750S01-2	6
40007128	G760S01-2	3
40007141	G730S01-1	2
40007175	G750S01-3	4
40007334	G210S01-1	24
40007382	G670S01-1	18
40007407	G210S01-1	12
40007433	G826S01-1	2
40007464	G827S01-2	4
40007532	G630S02-1	16
40007597	G190S01-1	1
40007915	G850S01-1	14
40007922	G827S01-1	2
40008280	G870S01-1	7
40008329	G670S01-1	17
40008329	G825S01-1	1
40008339	G100S01-1	9
40008371	G830S01-3	45
40008380	G826S01-1	7
40008381	G320S01-1	8
40008389	G100S01-1	14
40008403	G827S01-1	6
40008416	G040S01-1	5
40008816	G980S01-1	1
40008817	G980S01-1	2
40008821	G980S01-1	16
40008843	G980S01-1	3
40009447	G040S01-1	13
40009447	G830S01-3	6
40009447	G830S01-3	19
40009447	G830S01-3	26
40009478	G891S01-2	2
40009515	G670S01-1	12
40009549	G830S01-3	33
40009880	G292S01-2	12
40009888	G310S01-1	17
40009978	G630S01-1	3
40009978	G630S01-1	11
40009978	G823S01-1	3
40010149	G630S01-1	7
40010207	G896S01-1	6
40010251	G827S01-1	3
40010321	G827S01-1	10
40010339	G293S01-1	10
40010343	G830S01-3	9
40011897	G100S01-1	12
40011928	G670S01-1	14
40011941	G760S01-5	5
40011943	G293S01-1	12
40011962	G670S01-1	5
40011979	G891S01-2	3

부품번호 PART NO.	그림번호 FIG NO.	지시번호 INDEX NO.
40011979	G896S01-1	3
40012007	G040S01-1	10
40012013	G170S01-1	14
40012013	G190S01-1	4
40012014	G190S01-1	3
40012020	G040S01-1	20
40012133	G292S01-2	9
40012133	G670S01-1	20
40012134	G826S01-1	3
40012212	G827S01-1	4
40012278	G830S01-3	35
40012304	G750S01-2	5
40012410	G896S01-1	7
40012415	G827S01-1	11
40012421	G280S01-2	16
40012423	G310S01-1	13
40012426	G310S01-1	16
40012624	G280S01-2	15
40012677	G310S01-1	4
40012681	G400S02-1	6
40012696	G285S01-2	4
40012696	G287S01-2	14
40012696	G288S01-2	5
40012697	G287S01-2	12
40012697	G288S01-2	6
40012699	G310S01-1	15
40012702	G287S01-2	22
40012702	G288S01-2	1
40012702	G400S04-1	8
40012703	G285S01-2	10
40012703	G287S01-2	28
40012706	G287S01-2	26
40012706	G310S01-1	5
40012706	G400S04-1	5
40012714	G400S04-1	10
40012715	G287S01-2	5
40012728	G292S01-3	19
40012728	G400S01-1	5
40012733	G730S01-1	6
40012735	G730S01-1	8
40012735	G830S01-3	12
40012756	G288S01-2	10
40012756	G293S01-1	14
40012756	G826S01-1	12
40012835	G310S01-1	28
40012846	G280S01-2	13
40012846	G820S01-1	8
40012881	G292S01-3	15
40012884	G280S01-2	8
40012915	G285S01-2	1
40012916	G287S01-2	19
40012916	G480S01-1	3
40012918	G400S02-2	5
40012922	G292S01-2	1
40012932	G630S02-1	7
40012935	G292S01-2	13
40012938	G730S01-1	7
40012949	G310S01-1	27
40012987	G830S01-3	34
40013036	G820S01-1	10

부품번호 PART NO.	그림번호 FIG NO.	지시번호 INDEX NO.
40013044	G288S01-1	18
40027824	G880S01-3	25
40028157	G292S01-3	6
40028157	G830S01-3	39
40028158	G292S01-2	2
40028158	G830S01-3	43
40028158	G850S01-1	4
40028160	G880S01-3	19
40028163	G630S02-1	17
40028168	G760S01-5	6
40028168	G830S01-3	29
40028169	G100S01-1	6
40028169	G850S01-1	12
40028172	G100S01-1	8
40028194	G870S01-1	8
40028198	G670S01-1	4
40028707	G750S01-4	2
40028709	G320S01-1	9
40028719	G880S01-3	22
40028721	G400S02-2	19
40028727	G880S01-3	21
40028748	G490S01-2	12
40028752	G490S01-2	16
40028752	G896S03-1	7
40028769	G827S01-1	8
40028908	G040S01-1	8
40028916	G823S01-1	10
40028919	G825S01-1	5
40028921	G281S01-2	11
40028921	G825S01-1	3
40028923	G292S01-2	6
40028923	G822S01-1	2
40028923	G827S01-1	23
40028930	G822S02-2	6
40028930	G827S01-1	9
40028931	G822S02-1	6
40028932	G150S01-1	4
40028940	G891S01-2	5
40028947	G630S02-1	2
40028947	G630S02-1	10
40028947	G850S01-1	10
40028948	G480S01-1	5
40028948	G827S01-1	5
40028948	G880S01-3	6
40028949	G280S01-2	9
40028949	G480S01-1	8
40028951	G280S01-2	5
40028952	G480S01-1	7
40028952	G820S01-1	13
40028954	G292S01-2	11
40028955	G270S01-2	2
40028955	G820S01-1	12
40028956	G820S01-1	11
40028964	G288S01-1	17
40028964	G760S01-5	8
40028966	G170S01-1	3
40028967	G170S01-1	16
40028969	G281S01-2	10
40028971	G190S01-1	8
40028971	G740S01-1	3

색 인 (INDEX)

부품번호 PART NO.	그림번호 FIG NO.	지시번호 INDEX NO.
40028973	G100S01-1	4
40028973	G170S01-1	15
40028973	G292S01-3	25
40028973	G830S01-3	11
40028974	G210S01-1	16
40028974	G288S01-1	10
40028983	G880S01-3	5
40028987	G830S01-3	36
40028992	G826S01-1	8
40029000	G750S01-2	1
40029000	G750S01-3	5
40029000	G750S01-4	5
40029000	G870S01-1	12
40029006	G830S01-3	31
40029008	G040S01-1	15
40029008	G210S01-1	10
40029008	G730S01-1	3
40029008	G750S01-2	8
40029008	G840S01-1	3
40029008	G850S01-1	7
40029008	G870S01-1	10
40029014	G490S01-2	15
40029019	G100S01-1	15
40029035	G630S02-1	18
40029040	G100S01-1	5
40029040	G292S01-2	8
40029040	G292S01-3	10
40029040	G670S01-1	21
40029040	G760S01-2	2
40029040	G823S01-1	9
40029047	G670S01-1	13
40029051	G630S02-1	12
40029068	G750S01-2	7
40029071	G320S01-1	10
40029073	G750S01-2	3
40029073	G750S01-3	3
40029073	G750S01-3	6
40029073	G750S01-4	6
40029073	G760S01-5	7
40029073	G760S01-5	9
40029073	G830S01-3	5
40029073	G830S01-3	23
40029073	G830S01-3	28
40029073	G870S01-1	11
40029075	G150S01-1	3
40029075	G210S01-1	13
40029075	G870S01-1	9
40029079	G210S01-1	20
40029079	G670S01-1	23
40029079	G850S01-1	15
40029087	G100S01-1	7
40029102	G270S01-2	5
40029107	G210S01-1	6
40029111	G880S01-3	18
40029114	G281S01-2	8
40029114	G288S01-1	9
40029114	G288S01-1	16
40029125	G400S01-1	7
40029130	G100S01-1	13
40029130	G830S01-3	30

부품번호 PART NO.	그림번호 FIG NO.	지시번호 INDEX NO.
40029130	G830S01-3	42
40029131	G210S01-1	5
40029131	G292S01-2	14
40029131	G292S01-3	13
40029131	G830S01-3	40
40029131	G850S01-1	11
40029132	G292S01-3	23
40029132	G320S01-1	4
40029132	G670S01-1	3
40029132	G830S01-3	44
40029132	G850S01-1	3
40029133	G896S02-1	10
40029134	G880S01-3	26
40029134	G896S03-1	5
40029135	G896S02-1	9
40029157	G292S01-3	26
40029168	G293S01-1	15
40029168	G310S01-1	26
40029173	G292S01-3	16
40029174	G826S01-1	5
40029176	G310S01-1	25
40029179	G670S01-1	10
40029187	G980S01-1	32
40029193	G280S01-2	10
40029194	G822S02-2	5
40029197	G280S01-2	11
40029197	G293S01-1	9
40029199	G270S01-2	6
40029199	G310S01-1	22
40029199	G825S01-1	7
40029203	G293S01-1	11
40029206	G400S02-2	13
40029207	G823S01-1	11
40029208	G287S01-2	24
40029209	G823S01-1	12
40029210	G650S01-1	12
40029217	G270S01-2	3
40029228	G270S01-2	4
40029244	G280S01-2	18
40029246	G280S01-2	19
40029258	G292S01-2	3
40029261	G293S01-1	17
40029263	G320S01-1	6
40029265	G287S01-2	21
40029265	G288S01-1	4
40029265	G292S01-3	27
40029265	G630S02-1	9
40029270	G285S01-2	7
40029271	G287S01-2	3
40029271	G288S01-2	3
40029273	G287S01-2	11
40029273	G650S01-1	11
40029275	G820S01-1	6
40029279	G400S02-2	6
40029280	G630S01-1	18
40029288	G826S01-1	9
40029293	G630S02-1	8
40029296	G287S01-2	30
40029296	G400S02-1	10
40029298	G287S01-2	2

부품번호 PART NO.	그림번호 FIG NO.	지시번호 INDEX NO.
40029299	G287S01-2	25
40029299	G400S04-1	3
40029299	G480S01-1	4
40029300	G400S02-2	4
40029318	G826S01-1	10
40029364	G827S01-1	7
40029406	G880S01-3	24
40029474	G490S01-2	14
40029491	G880S01-3	23
40029546	G823S01-1	8
40029549	G820S01-1	15
40029551	G210S01-1	23
40029551	G490S01-2	9
40029551	G880S01-3	9
40029553	G630S02-1	11
40029553	G880S01-3	20
40029555	G490S01-2	13
40029555	G896S03-1	6
40029567	G281S01-2	6
40029567	G288S01-1	8
40029567	G288S01-1	15
40029567	G830S01-3	41
40030248	G100S01-1	3
40032534	G750S01-2	9
40036061	G310S01-1	12
40036251	G280S01-2	7
40052309	Q110S01-1	2
40052310	Q110S01-1	3
40052807	Q130S01-2	5
40052815	Q115S01-2	2
40052815	Q120S04-2	2
40052955	G287S01-2	36
40052967	G288S01-1	5
40055385	Q065S01-2	9
40055385	Q135S01-1	4
40055399	Q065S01-2	4
40055399	Q121S01-1	6
40055402	Q116S01-2	2
40055749	Q130S01-1	7
40055751	Q115S01-1	5
40055756	Q120S03-2	3
40055759	Q135S01-1	22
40055772	Q125S01-1	3
40055773	Q065S01-2	2
40055773	Q125S01-1	2
40055776	Q065S01-2	3
40055776	Q125S01-1	1
40056417	G287S01-2	41
40072473	G760S01-5	4
40073507	G896S01-1	12
40073507	G896S02-1	5
40075780	G210S01-1	22
40075780	G880S01-3	13
40075914	G880S01-3	11
40076043	G880S01-3	10
40076170	G880S01-3	12
40077348	G490S01-2	10
40078166	G820S01-1	14
40079394	G400S02-2	18
40079651	G210S01-1	14

색 인 (INDEX)

부품번호 PART NO.	그림번호 FIG NO.	지시번호 INDEX NO.
40086679	G830S01-3	47
40089810	G823S01-1	7
40092238	G280S01-2	4
40092943	G823S01-1	15
40094010	G400S02-2	14
40094010	G630S01-1	19
40094279	G210S01-1	19
40094709	G670S01-1	22
40095160	G280S01-2	17
40095160	G820S01-1	9
40095244	G490S01-2	11
40097105	G400S01-1	6
40109123	Q120S03-2	4
40109125	Q120S03-2	5
40109136	Q180S01-2	3
40109139	Q065S01-2	13
40109139	Q135S01-1	6
40109172	Q116S01-2	6
40109184	Q121S01-1	7
40109185	Q121S01-1	3
40109192	Q121S01-1	2
40109195	Q121S01-1	14
40109196	Q121S01-1	15
40109197	Q121S01-1	1
40109201	Q115S01-2	6
40109203	Q110S01-2	5
40109204	Q065S01-2	15
40109204	Q155S02-1	2
40109205	Q110S01-2	7
40109206	Q110S01-1	5
40109207	Q110S01-2	3
40109208	Q065S01-2	16
40109208	Q110S01-2	4
40109210	Q065S01-2	17
40109210	Q130S01-1	2
40109211	Q065S01-2	18
40109211	Q110S01-2	1
40109214	Q130S01-1	1
40109215	Q065S01-2	19
40109215	Q130S01-1	9
40109217	Q065S01-2	20
40109217	Q130S01-1	5
40109223	Q120S02-1	7
40109236	Q130S01-2	6
40109239	Q130S01-2	4
40109240	Q160S01-1	3
40109241	Q065S01-2	21
40109241	Q160S01-1	4
40109247	Q165S01-1	6
40109249	Q065S01-2	22
40109249	Q140S01-1	2
40109250	Q140S01-1	1
40109254	Q135S01-1	9
40109259	Q065S01-2	23
40109259	Q135S01-1	15
40109273	Q065S01-2	24
40109273	Q125S01-2	36
40109286	Q175S01-1	1
40109514	Q180S01-1	1
40112472	G400S02-1	3

부품번호 PART NO.	그림번호 FIG NO.	지시번호 INDEX NO.
40112472	G400S02-2	7
40113838	G281S01-2	7
40113838	G288S01-1	7
40113838	G288S01-1	14
40113928	G320S01-1	3
40113928	G670S01-1	2
40114536	G630S01-1	21
40116112	G400S03-1	11
40116132	G287S01-2	33
40116150	G310S01-1	24
40116396	G280S01-2	12
40116417	G826S01-1	11
40116562	G820S01-1	4
40117144	G400S02-2	17
40120523	G827S01-1	1
40122883	Q065S01-2	14
40122883	Q135S01-1	14
40122975	Q121S01-1	5
40122977	Q125S01-5	2
40122980	Q110S01-1	7
40122991	G287S01-2	37
40124113	Q150S01-1	3
40124372	Q135S01-1	19
40152040	G040S01-1	19
40152055	G400S02-2	3
40152704	Q121S01-1	12
40152705	Q110S01-1	18
40152832	Q115S01-2	4
40152832	Q130S01-1	3
40152832	Q145S01-1	4
40152858	Q135S01-1	16
40152858	Q160S01-1	7
40152860	Q110S01-1	13
40153098	Q125S01-2	30
40153100	Q120S03-2	2
40156207	Q125S01-1	14
40156668	Q115S02-1	1
40156682	Q180S01-2	2
40157936	Q165S01-1	3
40159001	G830S01-3	4
40161057	G287S01-2	6
40175949	Q110S01-4	7
40175954	Q125S01-2	35
40175984	Q170S01-1	2
40175989	Q130S01-1	17
40176027	Q065S01-2	30
40176027	Q140S01-4	7
40176092	Q110S01-1	10
40177599	Q110S01-2	8
40177604	Q175S01-1	3
40177614	Q175S01-1	4
40177629	Q130S01-1	16
40177649	Q115S01-1	3
40179296	Q145S01-1	2
40179300	Q065S01-2	8
40179300	Q145S01-1	3
40179904	Q125S01-5	3
40182772	Q120S03-2	6
40182773	Q115S01-2	5
40185307	G750S01-3	8

부품번호 PART NO.	그림번호 FIG NO.	지시번호 INDEX NO.
40187178	G400S02-2	11
40188282	G980S01-1	24
40188670	G400S02-2	16
40189030	Q125S01-2	39
40189031	Q125S01-2	38
40189033	Q175S01-1	2
40189036	Q065S01-2	7
40189036	Q140S01-2	3
40189702	Q180S01-2	1
40189703	Q130S01-1	4
40190353	Q116S01-2	10
40192380	G150S01-1	1
40192381	G170S01-1	11
40192382	G170S01-1	12
40192383	G170S01-1	1
40192384	G170S01-1	9
40192385	G170S01-1	2
40192386	G170S01-1	13
40192387	G170S01-1	8
40192388	G170S01-1	6
40193556	G210S01-1	17
40193557	G210S01-1	18
40193558	G100S01-1	11
40193560	G100S01-1	1
40193570	G270S01-2	1
40193631	G170S01-1	10
40193633	G190S01-1	7
40193643	G760S01-1	1
40193644	G760S01-1	2
40193993	G630S01-1	20
40193997	G210S01-1	21
40194043	G750S01-3	1
40194044	G040S01-1	1
40194054	G040S01-1	7
40194055	G040S01-1	2
40194077	G040S01-1	14
40194078	G040S01-1	12
40194079	G040S01-1	11
40194082	G040S01-1	6
40194085	G891S01-2	4
40194087	G827S01-1	21
40194088	G827S01-1	22
40194090	G210S01-1	1
40194091	G210S01-1	2
40194092	G210S01-1	3
40194093	G210S01-1	4
40194094	G210S01-1	7
40194097	G210S01-1	8
40194099	G820S01-1	1
40194100	G820S01-1	7
40194110	G750S01-3	2
40194116	G281S01-2	2
40194117	G288S01-1	13
40194135	G630S02-1	13
40194136	G630S02-1	14
40194137	G630S02-1	15
40194140	G896S01-1	1
40194142	G896S02-1	1
40194143	G896S02-1	3
40194144	G896S02-1	4

색 인 (INDEX)

부품번호 PART NO.	그림번호 FIG NO.	지시번호 INDEX NO.
40194145	G896S02-1	2
40194146	G896S01-1	2
40194147	G896S02-1	6
40194148	G896S03-1	1
40194150	G896S03-1	3
40194151	G896S03-1	4
40194152	G896S02-1	7
40194153	G896S01-1	4
40194154	G896S02-1	8
40194155	G896S01-1	5
40194157	G896S01-1	8
40194158	G896S01-1	9
40194159	G896S01-1	10
40194160	G896S01-1	11
40194187	G822S01-1	1
40194223	G880S01-3	1
40194224	G880S01-3	2
40194225	G880S01-3	3
40194226	G880S01-3	4
40194227	G880S01-3	7
40194285	G630S02-1	6
40194286	G630S02-1	5
40194287	G630S02-1	4
40194288	G630S02-1	3
40194289	G100S01-1	10
40194294	Q130S01-2	3
40194373	G750S01-2	4
40194601	G820S01-1	2
40194602	G820S01-1	5
40194605	G826S01-1	1
40194606	G826S01-1	4
40194607	G825S01-1	4
40194608	G820S01-1	3
40194609	G826S01-1	6
40194610	G826S01-1	13
40194611	G825S01-1	5
40194613	G822S01-1	3
40194616	G830S01-3	32
40194764	G827S01-1	17
40194764	G827S01-2	3
40194814	G630S01-1	8
40194857	G823S01-1	6
40194861	G670S01-1	1
40194863	G670S01-1	7
40194864	G670S01-1	8
40194865	G670S01-1	9
40194866	G670S01-1	6
40194888	G210S01-1	9
40194976	G400S02-1	11
40194977	G400S04-1	13
40194978	G400S02-2	2
40194979	G630S01-1	15
40195004	G630S01-1	2
40195008	G630S01-1	1
40195011	G630S01-1	5
40195012	G630S01-1	6
40195015	G400S01-1	1
40195016	G400S03-1	1
40195018	G400S02-1	4
40195019	G400S03-1	7

부품번호 PART NO.	그림번호 FIG NO.	지시번호 INDEX NO.
40195020	G400S03-1	2
40195021	G400S03-1	9
40195022	G400S03-1	3
40195023	G400S03-1	4
40195024	G400S02-1	1
40195025	G400S02-2	1
40195026	G400S02-2	10
40195027	G400S02-2	9
40195028	G400S02-2	8
40195029	G400S04-1	6
40195030	G400S04-1	7
40195031	G400S04-1	9
40195032	G400S04-1	14
40195033	G400S04-1	1
40195034	G400S04-1	2
40195035	G400S04-1	15
40195036	G630S01-1	16
40195037	G630S01-1	17
40195038	G400S02-1	8
40195039	G400S02-2	12
40195040	G400S02-1	7
40195041	G400S04-1	12
40195042	G400S01-1	2
40195043	G400S02-1	9
40195045	G400S02-1	5
40195046	G400S04-1	11
40195047	G400S04-1	4
40195048	G400S01-1	4
40195049	G400S01-1	3
40195075	G630S01-1	10
40195076	G630S01-1	9
40195093	G827S01-1	14
40195094	G827S01-1	13
40195101	G400S03-1	5
40195166	G823S01-1	2
40195167	G823S01-1	1
40195168	G827S01-2	2
40195169	G827S01-2	1
40195170	G825S01-1	2
40195171	G827S01-1	12
40195185	G827S01-1	18
40195187	G827S01-1	19
40195188	G827S01-1	15
40195189	G827S01-1	16
40195194	G830S01-3	20
40195196	G830S01-3	10
40195197	G830S01-3	7
40195198	G830S01-3	38
40195199	G830S01-3	8
40195200	G830S01-3	37
40195210	G822S02-1	1
40195211	G822S02-1	2
40195212	G822S02-1	3
40195213	G822S02-1	4
40195214	G822S02-1	5
40195216	G827S01-1	20
40195432	G822S02-2	1
40195433	G822S02-2	4
40195434	G822S02-2	2
40195512	G292S01-2	7

부품번호 PART NO.	그림번호 FIG NO.	지시번호 INDEX NO.
40195514	G292S01-3	1
40195515	G292S01-3	2
40195516	G292S01-3	3
40195517	G292S01-3	4
40195518	G292S01-3	5
40195519	G292S01-3	7
40195520	G292S01-3	12
40195521	G292S01-3	14
40195527	G292S01-3	8
40195528	G292S01-3	9
40195533	G292S01-2	4
40195535	G292S01-2	5
40195597	G750S01-4	1
40195605	G293S01-1	2
40195606	G285S01-2	6
40195607	G293S01-1	1
40195608	G293S01-1	3
40195609	G310S01-1	9
40195610	G310S01-1	18
40195611	G310S01-1	21
40195612	G310S01-1	23
40195613	G320S01-1	1
40195614	G320S01-1	2
40195615	G650S01-1	10
40195616	G650S01-1	9
40195617	G293S01-1	5
40195618	G293S01-1	6
40195619	G293S01-1	4
40195620	G823S01-1	4
40195621	G823S01-1	14
40195646	G980S01-1	4
40195649	G980S01-1	5
40195650	G980S01-1	8
40195651	G980S01-1	7
40195652	G980S01-1	10
40195653	G980S01-1	6
40195654	G980S01-1	17
40195656	G980S01-1	9
40195710	G840S01-1	2
40195711	G850S01-1	2
40195713	G870S01-1	4
40196058	G288S01-1	3
40196059	G288S01-1	2
40196060	G288S01-1	11
40196061	G281S01-2	5
40196061	G288S01-1	6
40196061	G288S01-1	12
40196079	G750S01-4	3
40196081	G740S01-1	2
40196112	G870S01-1	5
40196113	G870S01-1	6
40196145	G280S01-2	14
40196336	G822S02-2	3
40196371	G170S01-1	5
40196398	G730S01-1	5
40196399	G280S01-2	2
40196608	G670S01-1	15
40196657	G740S01-1	1
40196664	G170S01-1	4
40196665	G170S01-1	7

색 인 (INDEX)

부품번호 PART NO.	그림번호 FIG NO.	지시번호 INDEX NO.
40196674	G490S01-2	3
40196675	G490S01-2	7
40196676	G490S01-2	4
40196677	G490S01-2	8
40196813	G740S01-1	5
40196814	G740S01-1	4
40196911	G750S01-2	2
40196931	G730S01-1	1
40196969	G840S01-1	1
40196973	G288S01-2	8
40196974	G287S01-2	23
40196976	G293S01-1	7
40196977	G285S01-2	2
40196978	G285S01-2	8
40196979	G310S01-1	2
40196980	G310S01-1	11
40196981	G287S01-2	38
40196982	G287S01-2	31
40196983	G287S01-2	20
40196984	G287S01-2	4
40196985	G287S01-2	18
40196986	G288S01-2	4
40196987	G288S01-2	7
40196988	G287S01-2	10
40196989	G287S01-2	27
40196990	G287S01-2	7
40196991	G287S01-2	40
40196992	G287S01-2	15
40196993	G287S01-2	9
40196994	G285S01-2	3
40196995	G310S01-1	1
40196996	G288S01-2	2
40196997	G480S01-1	9
40196998	G310S01-1	7
40197000	G310S01-1	8
40197002	G880S01-3	14
40197101	G310S01-1	10
40197102	G310S01-1	19
40197103	G280S01-2	3
40197104	G280S01-2	6
40197105	G730S01-1	4
40197107	G293S01-1	16
40197108	G287S01-2	34
40197110	G293S01-1	8
40197111	G287S01-2	32
40197112	G287S01-2	16
40197113	G287S01-2	17
40197119	G480S01-1	2
40197120	G310S01-1	3
40197122	G480S01-1	1
40197123	G280S01-2	1
40197546	G750S01-3	7
40197609	G040S01-1	9
40197812	G830S01-3	3
40198043	G750S01-4	4
40198537	G287S01-2	35
40198538	G287S01-2	39
40198538	G400S03-1	6
40198539	G285S01-2	12
40198543	G310S01-1	6

부품번호 PART NO.	그림번호 FIG NO.	지시번호 INDEX NO.
40198660	G650S01-1	2
40198661	G650S01-1	7
40198662	G650S01-1	5
40198663	G650S01-1	3
40198664	G650S01-1	4
40198665	G650S01-1	1
40198666	G650S01-1	8
40198667	G310S01-1	14
40198667	G670S01-1	19
40198668	G650S01-1	6
40198669	G288S01-2	9
40198669	G293S01-1	13
40198670	G287S01-2	8
40198673	G880S01-3	15
40198674	G880S01-3	16
40198675	G880S01-3	17
40199768	G210S01-1	11
40199768	G850S01-1	8
40199828	G310S01-1	20
40199859	G190S01-1	2
40199860	G190S01-1	6
40199941	G190S01-1	5
40200738	G980S01-1	11
40200739	G980S01-1	19
40200741	G980S01-1	12
40200742	G980S01-1	13
40200743	G980S01-1	20
40200763	G830S01-3	24
40200874	G285S01-2	9
40200875	G285S01-2	5
40200996	G630S01-1	13
40200997	G630S01-1	14
40201239	G830S01-3	15
40201265	G287S01-2	13
40201560	G281S01-2	4
40201562	G281S01-2	3
40201945	G040S01-1	3
40201964	G210S01-1	15
40202167	Q150S01-1	4
40202514	G870S01-1	3
40202518	G870S01-1	1
40202522	G870S01-1	2
40202527	G850S01-1	1
40202528	G850S01-1	9
40202529	G850S01-1	6
40202530	G850S01-1	5
40202597	G830S01-3	2
40202711	G760S01-5	3
40202834	G980S01-1	22
40202842	G980S01-1	23
40202873	G830S01-3	25
40202877	G830S01-3	14
40202881	G830S01-3	13
40205485	G830S01-3	18
40205489	G830S01-3	16
40205493	G830S01-3	17
40205592	G760S01-5	2
40205594	G760S01-5	1
40205704	G630S01-1	4
40205704	G630S01-1	12

부품번호 PART NO.	그림번호 FIG NO.	지시번호 INDEX NO.
40205706	G292S01-2	10
40205707	G292S01-3	18
40205707	G320S01-1	5
40205707	G670S01-1	16
40205811	G400S03-1	10
40205812	G400S03-1	8
40205942	G830S01-3	27
40206136	G040S01-1	17
40206220	G292S01-3	22
40206221	G292S01-3	21
40206222	G292S01-3	20
40206401	G400S02-1	2
40206416	G400S02-2	15
40206648	G288S01-1	1
40206796	G281S01-2	9
40207336	Q125S02-1	1
40209659	G281S01-2	1
40210228	G480S01-1	10
40210229	G480S01-1	6
40210764	Q135S01-1	12
40210767	G670S01-1	11
40210996	G850S01-1	13
40211420	G280S01-2	20
40211571	G880S01-3	8
40211678	Q120S03-2	7
40212343	G285S01-2	11
40212455	G292S01-3	24
40213679	G287S01-2	1
40214789	G830S01-3	1
40214915	G287S01-2	29
40215219	G980S01-1	21
40215535	G980S01-1	18
40215611	G292S01-3	17
40216030	G170S01-1	17
40216821	G980S01-1	25
40216822	G980S01-1	26
40217450	G040S01-1	16
40219101	G980S01-1	30
40219103	G980S01-1	31
40219852	Q140S01-4	1
40219853	Q140S01-4	3
40220109	G823S01-1	13
40220230	G823S01-1	17
40220231	G823S01-1	16
40220507	G980S01-1	29
40220818	G320S01-1	7
40220908	G896S03-1	2
40220920	G980S01-1	15
40220921	G980S01-1	14
40221204	G830S01-3	21
40221205	G830S01-3	22
40221372	G980S01-1	27
40221373	G980S02-1	28
40221441	G891S01-2	1
40221494	G830S01-3	46
40222018	G040S01-1	18
40222098	G170S01-1	18
40222432	Q121S01-1	11
40222902	G100S01-1	2
40223731	Q065S01-2	10

색 인 (INDEX)

부품번호 PART NO.	그림번호 FIG NO.	지시번호 INDEX NO.
40223731	Q130S01-1	10
40223871	Q125S02-1	5
40223872	Q125S02-1	6
40223936	G980S02-1	33
40223937	G980S03-1	34
40223960	Q125S02-1	4
40224200	Q110S01-1	20
40224907	Q125S01-3	12
40224909	Q065S01-2	29
40224909	Q180S01-3	3
40224913	Q115S01-2	3
40224916	Q065S01-2	28
40224916	Q140S01-4	2
40224927	Q065S01-2	11
40224927	Q125S01-2	34
40224928	Q065S01-2	12
40224928	Q170S01-1	5
40224930	Q110S01-2	2
40224932	Q125S01-2	42
40224933	Q116S01-2	4
40224934	Q116S01-2	5
40224935	Q116S01-2	7
40224936	Q116S02-1	2
40224942	Q116S01-2	8
40224945	Q110S01-1	4
40224948	Q155S02-1	4
40224949	Q110S01-3	1
40224950	Q110S01-3	2
40224951	Q110S01-3	3
40224952	Q110S01-3	4
40224954	Q130S01-1	8
40224955	Q120S02-1	4
40224956	Q120S02-1	5
40224957	Q120S02-1	6
40224958	Q120S02-1	1
40224959	Q120S02-1	2
40224960	Q120S02-1	3
40224964	Q110S01-1	16
40224965	Q130S01-2	2
40224966	Q130S01-2	1
40224968	Q140S01-2	1
40224970	Q135S01-1	17
40224973	Q125S01-1	10
40224974	Q125S01-1	4
40224975	Q125S01-1	5
40224976	Q125S01-1	6
40224977	Q125S02-1	3
40224980	Q125S01-2	41
40224981	Q125S01-2	19
40224983	Q125S01-2	37
40224985	Q125S01-2	28
40224986	Q125S01-2	43
40224987	Q125S01-2	26
40224988	Q125S01-2	29
40224989	Q125S01-3	14
40224991	Q125S01-3	15
40224994	Q175S01-1	8
40224995	Q180S01-3	4
40224997	Q116S01-2	1
40224998	Q065S01-2	25

부품번호 PART NO.	그림번호 FIG NO.	지시번호 INDEX NO.
40224998	Q116S01-2	11
40224999	Q121S01-1	8
40225000	Q121S01-1	16
40225001	Q115S01-1	1
40225002	Q065S01-2	26
40225002	Q115S01-1	2
40225003	Q115S01-2	1
40225004	Q155S02-1	1
40225005	Q110S01-1	1
40225006	Q145S01-1	1
40225007	Q120S03-2	1
40225010	Q120S04-2	1
40225011	Q120S04-2	6
40225012	Q150S01-1	2
40225013	Q150S01-1	1
40225014	Q160S01-1	1
40225015	Q065S01-2	31
40225015	Q160S01-1	2
40225016	Q165S01-1	1
40225017	Q065S01-2	27
40225017	Q165S01-1	2
40225018	Q140S01-4	4
40225019	Q140S01-4	9
40225020	Q140S01-4	5
40225021	Q140S01-4	6
40225022	Q125S01-1	15
40225023	Q125S01-2	25
40225024	Q125S01-2	1
40225025	Q125S01-3	16
40225026	Q125S01-5	1
40225027	Q125S01-4	1
40225028	Q180S01-1	2
40225030	Q065S01-2	1
40225032	Q121S01-1	13
40225099	Q121S01-1	18
40225100	Q121S01-1	19
40225102	Q125S01-4	3
40225103	Q125S01-4	4
40225104	Q125S01-4	14
40225106	Q121S01-1	9
40225107	Q165S01-1	4
40225128	Q135S01-1	18
40225130	Q110S01-1	17
40225132	Q135S01-1	10
40225134	Q180S01-3	1
40225135	Q121S01-1	17
40225136	Q110S01-1	19
40225137	Q125S01-2	31
40225139	Q110S01-4	6
40225143	Q110S01-2	6
40225143	Q125S01-3	10
40225144	Q125S01-2	40
40225144	Q130S01-1	6
40225146	Q140S01-1	3
40225147	Q165S01-1	5
40225150	Q135S01-1	2
40225154	Q135S01-1	21
40225156	Q125S01-5	5
40225157	Q160S01-1	6
40225160	Q130S01-1	12

부품번호 PART NO.	그림번호 FIG NO.	지시번호 INDEX NO.
40225161	Q160S01-1	5
40225162	Q115S01-1	4
40225166	Q116S02-1	3
40225168	Q125S01-1	9
40225169	Q140S01-4	8
40225170	Q135S01-1	7
40225171	Q135S01-1	8
40225174	Q175S01-1	5
40225175	Q120S04-2	5
40225176	Q140S01-2	2
40225177	Q175S01-1	7
40225178	Q120S04-2	3
40225179	Q170S01-1	4
40225179	Q175S01-1	6
40225180	Q120S04-2	4
40225181	Q110S01-1	14
40225183	Q125S01-5	4
40225184	Q121S01-1	10
40225185	Q110S01-1	8
40225189	Q125S01-3	11
40225190	Q125S01-3	13
40225192	Q155S02-1	3
40225193	Q116S02-1	1
40225194	Q125S01-3	1
40225195	Q125S01-3	2
40225196	Q125S01-3	3
40225197	Q125S01-3	4
40225198	Q125S01-3	5
40225199	Q125S01-3	6
40225200	Q125S01-3	7
40225201	Q125S01-3	8
40225202	Q125S01-3	9
40225205	Q125S01-2	33
40225206	Q135S01-1	1
40225207	Q135S01-1	3
40225208	Q135S01-1	5
40225209	Q170S01-1	1
40225210	Q170S01-1	3
40225211	Q110S01-1	15
40225213	Q125S01-1	11
40225214	Q110S01-4	1
40225217	Q121S01-1	4
40225218	Q125S01-2	8
40225220	Q135S01-1	20
40225221	Q125S01-2	32
40225222	Q110S01-1	6
40225224	Q125S01-4	16
40225225	Q125S01-4	20
40225226	Q130S01-1	15
40225227	Q130S01-1	13
40225228	Q130S01-1	14
40225230	Q110S01-1	11
40225231	Q110S01-1	12
40225234	Q125S01-1	12
40225236	Q125S01-1	13