

목 차 (Table of Contents)

| | | |
|--------------------------------|------------|----|
| ENGINE ASSY GRP | Q100S01-4 | 95 |
| CRANKCASE ASSY | Q110S01-4 | 95 |
| ROCKER COVER & CAMSHAFT | Q115S01-7 | 95 |
| ROCKER COVER & CAMSHAFT | Q115S01-8 | 95 |
| AIR BREATHER | Q115S02-4 | 95 |
| CYLINDER HEAD | Q116S01-4 | 95 |
| LIFTING EYE | Q116S02-4 | 95 |
| PISTON | Q120S02-4 | 95 |
| CONNECTION ROD | Q120S03-4 | 95 |
| CRANKSHAFT | Q120S04-4 | 95 |
| CAMSHAFT GRP | Q122S01-4 | 95 |
| FUEL SYSTEM | Q125S01-13 | 95 |
| FUEL SYSTEM | Q125S01-14 | 95 |
| FUEL SYSTEM | Q125S01-15 | 95 |
| FUEL SYSTEM | Q125S01-16 | 95 |
| FUEL SYSTEM | Q125S01-17 | 95 |
| FUEL PUMP & FILTER | Q125S02-10 | 95 |
| FUEL PUMP & FILTER | Q125S02-11 | 95 |
| FUEL PUMP & FILTER | Q125S02-12 | 95 |
| INJECTOR | Q125S03-4 | 95 |
| TIMING GEAR CASE & TIMING GEAR | Q130S01-4 | 95 |
| SIDE POWER TAKE-OFF | Q130S02-4 | 95 |
| COOLING SYSTEM | Q135S01-16 | 95 |
| COOLING SYSTEM | Q135S01-17 | 95 |
| COOLING SYSTEM | Q135S01-18 | 95 |
| COOLING SYSTEM | Q135S01-19 | 95 |
| COOLING SYSTEM | Q135S01-20 | 95 |
| COOLING SYSTEM | Q135S01-21 | 95 |
| COOLING SYSTEM | Q135S01-22 | 95 |
| COOLING SYSTEM | Q135S01-23 | 95 |
| COOLING SYSTEM | Q135S01-24 | 95 |
| OIL SYSTEM | Q140S01-16 | 95 |
| OIL SYSTEM | Q140S01-17 | 95 |
| OIL SYSTEM | Q140S01-18 | 95 |
| OIL SYSTEM | Q140S01-19 | 95 |
| OIL SYSTEM | Q140S01-20 | 95 |
| OIL PAN | Q145S01-4 | 95 |
| BALANCER | Q146S01-4 | 95 |
| FLYWHEEL | Q150S01-4 | 95 |
| FLYWHEEL | Q150S01-5 | 95 |

목 차 (Table of Contents)

| | | |
|--------------------------------|-----------|---------------------|
| INTAKE MANIFOLD | Q160S02-7 | 95 |
| INTAKE MANIFOLD | Q160S02-8 | 95 |
| INTAKE MANIFOLD | Q160S02-9 | 95 |
| EXHAUST MANIFOLD | Q165S01-4 | 95 |
| STARTER | Q170S01-4 | 95 |
| ALTERNATOR | Q175S01-4 | 95 |
| ELECTRIC PARTS | Q180S01-7 | 95 |
| ELECTRIC PARTS | Q180S01-8 | 95 |
| TURBOCHARGER | Q185S01-4 | 95 |
| TURBOCHARGER | Q185S01-5 | 95 |
| ENGINE | G010S01-4 | 95 |
| FUEL TANK | G040S01-2 | 95 |
| ENGINE CONTROL | G100S01-2 | C,F |
| ENGINE CONTROL | G100S01-4 | C,F,95 |
| MUFFLER | G150S01-5 | 95,VERTICAL,C |
| RADIATOR | G170S01-3 | 95,C,F |
| INTER COOLER | G180S01-3 | 95 |
| AIR CLEANER | G190S01-3 | 95,C,F |
| ENGINE FRAME | G210S01-3 | 95,STD |
| CLUTCH | G250S01-3 | PSS |
| CLUTCH HOUSING | G250S02-3 | 95.PSS |
| CLUTH PEDAL | G260S01-2 | C,F,PSS |
| TRANSMISSION CASE | G280S01-2 | PSS |
| MAIN SHAFT | G281S01-3 | 95,PSS |
| MAIN GEAR SHAFT | G281S02-2 | 95,C,F |
| PTO SHAFT | G283S01-2 | PSS |
| RANGE GEAR SHAFT | G285S01-1 | |
| CREEPER GEAR SHAFT | G285S02-2 | CRP |
| PTO DRIVE SHAFT | G287S01-1 | INDP/PTO3 |
| 4WD SHAFT | G288S01-3 | 95,Drive line |
| 4WD SHAFT | G288S01-4 | 95,Cover |
| SHIFT LEVER & FORK | G290S01-1 | C,F,Main gear fork |
| SHIFT LEVER&FORK(MAIN GEAR) | G290S02-2 | C,F,PSS |
| SHIFT LEVER & FORK(RANGE GEAR) | G291S01-2 | CRP |
| SHIFT LEVER & FORK(RANGE GEAR) | G291S01-3 | PTO2,PTO3 |
| SHIFT LEVER & FORK(RANGE GEAR) | G291S01-5 | GSP |
| SHIFT LEVER & FORK(RANGE GEAR) | G291S01-6 | C,F,PSS,Range shift |
| REAR DIFFERENTIAL | G310S01-1 | |
| DIFF-LOCK | G320S01-1 | |
| FRONT AXLE ASSY | G400S01-1 | MHL,W0/FEHD |

목 차 (Table of Contents)

| | | |
|-------------------------------|------------|-------------------------|
| FRONT AXLE CASE | G400S02-1 | |
| FRONT AXLE CASE | G400S02-2 | |
| FRONT AXLE CASE | G400S02-3 | MHL |
| FRONT DIFFERENTIAL | G400S03-1 | W/O FEHD |
| FRONT DRIVE | G400S04-1 | |
| REAR AXLE | G480S01-1 | |
| TIE-ROD & STEERING CYLINDER | G610S01-1 | |
| STEERING CYLINDER & LINES | G630S01-3 | C,F,95 |
| STEERING CYLINDER & LINES | G630S01-10 | PSS |
| STEERING WHEEL & COLUMN | G630S02-1 | F,LS-CAP,DO,TK,EU |
| STEERING WHEEL & COLUMN | G630S02-5 | C,LS-CAP,DO,TK,EU |
| T/M OIL COOLER | G640S01-7 | 95,PSS,60LPM,COOLER |
| BRAKE | G650S01-1 | |
| BRAKE PEDALS | G670S01-4 | PSS,60LPM |
| PARKING BRAKE LEVER | G670S02-1 | |
| ELECTRICAL WIRING | G730S01-8 | C,F,95,Twin |
| 7 POLE CONNECTOR | G730S02-1 | C,F,7-P Connector |
| BATTERY | G740S01-2 | 160AH |
| METER PANEL | G750S01-5 | C,72,88,95 |
| ELECTRIC COMPONENTS | G750S02-5 | C,MHL,NO-LEVELING,PSS |
| ELECTRIC COMPONENTS | G750S03-1 | C,F,PSS |
| GRID HEATER | G750S04-1 | 72.88.95,GRID HEATER |
| LAMP | G760S01-4 | C,Twin-lamp,RHT,LSTA |
| SIDE WORK LAMP | G760S02-1 | C,Side work lamp |
| HYDRAULIC HOUSING ASSY | G820S01-1 | C,F,MHL |
| HYDRAULIC HOUSING | G820S02-1 | MHL |
| LIFT CONTROL VALVE & LINK | G822S01-1 | MHL |
| TM CONTROL VALVE | G822S02-1 | |
| TM CONTROL VALVE | G822S02-4 | PSS |
| TM CONTROL VALVE | G822S02-6 | PSS,T/M control valve |
| FRONT OUTLET & LOADER VALVE | G822S03-6 | C,F,60LPM,L/V,WO/COUPLE |
| HYDRAULIC LINES | G823S01-12 | C,F,95,60LPM,L/V,SEC3 |
| POSITION & DRAFT CONTROL LINK | G824S01-1 | MHL |
| HYDRAULIC CONTROL LEVER | G825S01-1 | C,MHL,Lever |
| HYDRAULIC CONTROL LEVER | G825S01-2 | C,MHL,Cover |
| AUTO LIFT & EXTERNAL CONTROL | G825S02-1 | MHL,AUTOLIFT |
| HYDRAULIC CYLINDER | G826S01-1 | MHL |
| REMOTE CONTROL VALVE | G827S01-5 | C,F,60LPM,SEC3-W/FLOAT |
| REMOTE CONTROL VALVE | G827S02-2 | C,F,60LPM,SEC3-W/FLOAT |
| UPPER LINK BRACKET | G828S01-1 | W/DRAFT,DO,EXP,TK(EHL) |

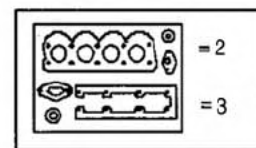
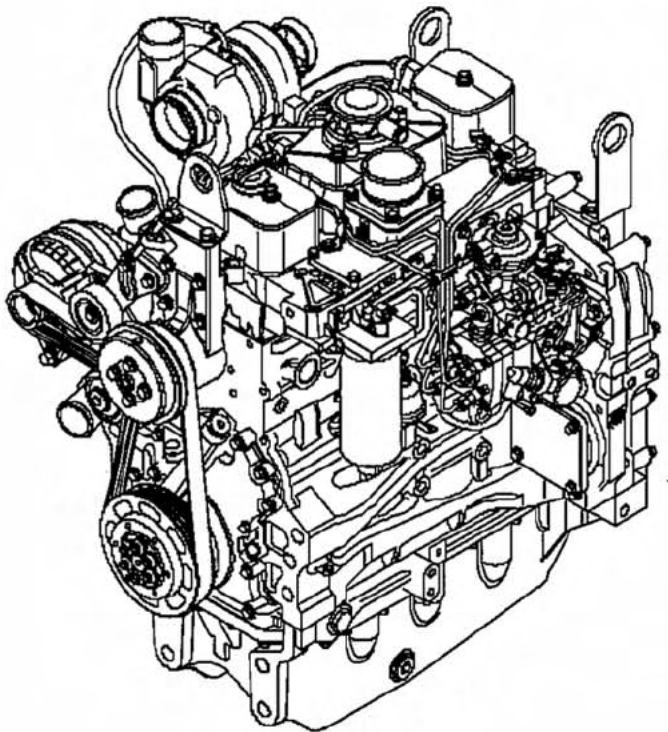
목 차 (Table of Contents)

| | | |
|------------------------------|-----------|-----------------------|
| AUTO LEVELING HYDRAULIC LINE | G829S01-5 | C,F,60LPM,MHL,NO |
| DRAWBAR HITCH | G891S01-3 | SWING BAR&CLEVIS |
| UPPER & LOWER LINK | G896S01-3 | TELESCOPIC |
| LIFT ROD | G896S02-3 | NO LEVEL for |
| CHECK LINK | G896S03-3 | CHECK LINK for |
| HOOD | G830S01-5 | S-BLUE,Twin |
| HOOD | G830S01-7 | 95,C,NEW-C |
| PEDAL FRAME | G835S01-1 | C,F |
| STEP & MOUNT RUBBER | G840S01-1 | C,NEW-C |
| SEAT | G850S01-2 | C,WOOCHANG |
| FRAME | G861S01-1 | C |
| DOOR | G862S01-1 | C |
| DOOR | G862S01-2 | C,Door opening strut |
| FRONT & SIDE WINDOW | G863S01-1 | C |
| REAR WINDOW | G863S02-1 | C |
| INTERIOR | G864S01-1 | C |
| AIR CONDITIONER | G865S01-1 | C |
| AIR CONDITIONER | G865S01-5 | 95,C,NEW-C,COMPRESSOR |
| AIR CONDITIONER | G865S01-6 | 95,C |
| ELECTRICAL WIRING | G866S01-1 | C,DO,AG,LSTA |
| WINDOW WIPER | G866S02-1 | C,WIPER |
| AUDIO SYSTEM | G866S03-1 | C,CD-player |
| ROOF | G867S01-1 | C,S-BLUE |
| EXTERIOR | G868S01-1 | C,S-BLUE,DO |
| SLOW MOVING VEHICLES | G868S02-1 | SMV, LSTA |
| MISCELLANY | G869S01-1 | C |
| MISCELLANY | G869S02-2 | C,MHL |
| TM AIR BREATHER | G869S04-1 | C,NEW-C,AIR-BREATHER |
| DECAL | G980S01-3 | C,LSTA |

엔진
ENGINE ASSY GRP

Q100S01-4

95



엔진 ENGINE ASSY GRP

Q100S01-4

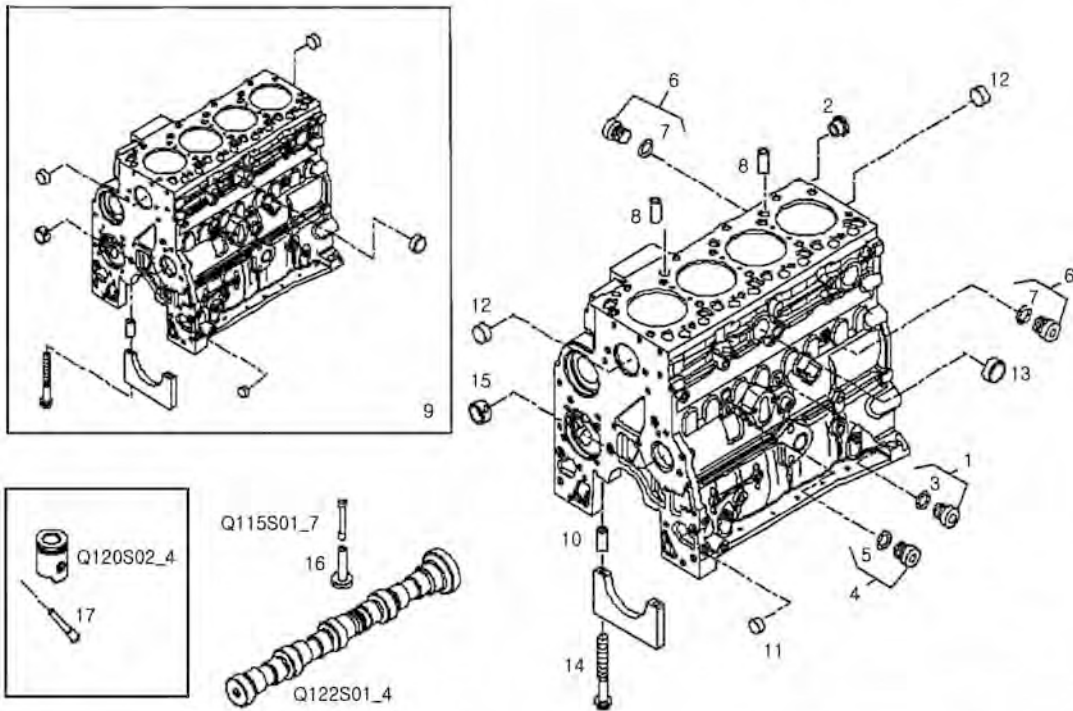
95

| 번호 NO. | 부품번호 PART NO. | 부품명 PART NAME | 사양 SPEC. | 수량 QTY | 유효일 Effective | 비고 REM. |
|-----------|------------------|----------------------------------|-------------|-----------|------------------|------------|
| 1 | 40233641 | ENGINE COMPLETE 엔진 완제품 | | 1 | | |
| 2 | 40233643 | KIT-OVERHAL GASKET 가스켓 키트 | | 1 | | |
| 3 | 40233642 | VALVES GRIND SET 밸브 그라인드 셋트 | | 1 | | |
| | | | | | | |
| | | | | | | |
| | | | | | | |
| | | | | | | |
| | | | | | | |
| | | | | | | |
| | | | | | | |
| | | | | | | |
| | | | | | | |
| | | | | | | |
| | | | | | | |
| | | | | | | |
| | | | | | | |

크랭크 케이스 조립체
CRANKCASE ASSY

Q110S01-4

95



크랭크 케이스 조립체 CRANKCASE ASSY

Q110S01-4

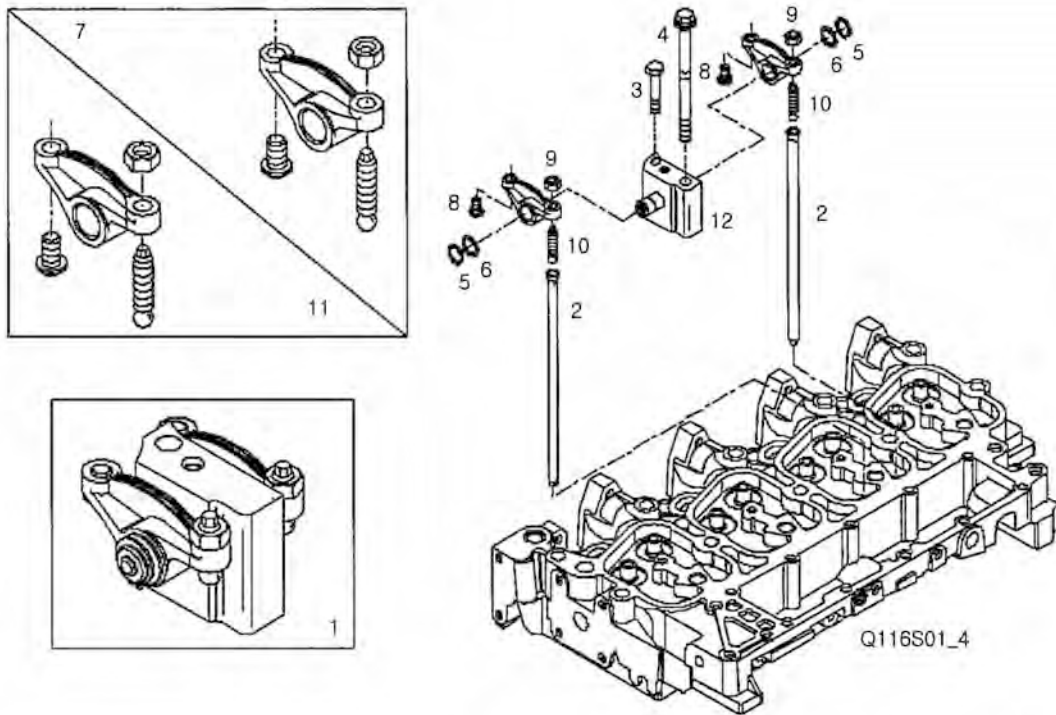
95

| 번호 NO. | 부품번호 PART NO. | 부품명 PART NAME | 사양 SPEC. | 수량 QTY | 유효일 Effective | 비고 REM. |
|-----------|------------------|-------------------------|--------------|-----------|------------------|------------|
| 1 | 40167117 | THREADED PLUG 플러그 | M16X1,5 MM | 1 | | |
| 2 | 40233435 | OIL NOZZLE 오일 노즐 | | 1 | | |
| 3 | 40233464 | O-RING 오링 | | 1 | | |
| 4 | 40167187 | THREADED PLUG 플러그 | ASSY M10X1 | 2 | | |
| 5 | 40167217 | O-RING 오링 | | 2 | | |
| 6 | 40167107 | THREADED PLUG 플러그 | ASSY M18X1,5 | 2 | | |
| 7 | 40167112 | O-RING 오링 | | 2 | | |
| 8 | 40166977 | DOWEL PIN 다울 핀 | | 2 | | |
| 9 | 40233430 | CRANKCASE 크랭크케이스 | | 1 | | |
| 10 | 40167197 | DOWEL PIN 다울 핀 | | 10 | | |
| 11 | 40166966 | PLUG 플러그 | Ø17 MM | 1 | | |
| 12 | 40166961 | PLUG 플러그 | Ø58 MM | 4 | | |
| 13 | 40167057 | PLUG 플러그 | Ø35 MM | 2 | | |
| 14 | 40224289 | HEXAGON BOLT 볼트 | M12X120 MM | 10 | 2008-02-01 | |
| 15 | 40166971 | CAMSHAFT BEARING 캠축 베어링 | | 1 | 2008-02-01 | |
| 16 | 40167017 | TAPPET 태핏 | | 8 | | |
| 17 | 40167147 | OIL NOZZLE 오일 노즐 | | 4 | | |
| | | | | | | |
| | | | | | | |
| | | | | | | |
| | | | | | | |
| | | | | | | |
| | | | | | | |
| | | | | | | |

록커 커버 & 캠 샤프트
ROCKER COVER & CAMSHAFT

Q115S01-7

95



록커 커버 & 캠 샤프트 ROCKER COVER & CAMSHAFT

Q115S01-7

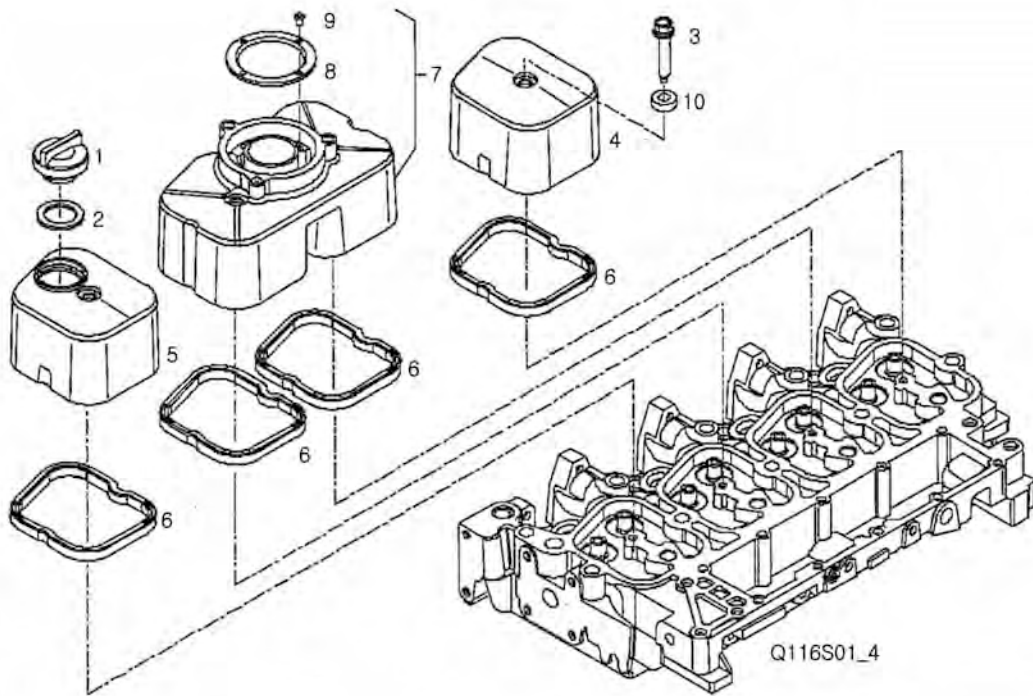
95

| 번호 NO. | 부품번호 PART NO. | 부품명 PART NAME | 사양 SPEC. | 수량 QTY | 유효일 Effective | 비고 REM. |
|-----------|------------------|-------------------------------|---------------|-----------|------------------|------------|
| 1 | 40101377 | ROCKER SHAFT ASSY 록커 축 조립체 | | 4 | | |
| 2 | 40101381 | PUSHROD 푸쉬로드 | | 8 | | |
| 3 | 40233607 | HEXAGON BOLT 볼트 | M8X1,25X60 MM | 4 | | |
| 4 | 40233447 | HEXAGON BOLT 볼트 | M12X1,75 | 4 | | |
| 5 | 40167097 | CIRCLIP 서클립 | | 8 | | |
| 6 | 40233462 | WASHER 와셔 | | 8 | | |
| 7 | 40167032 | ROCKER ARM ASSY 록커 암 조립체 | | 4 | | |
| 8 | 40167102 | BALL-END PIN 볼핀 | | 8 | | |
| 9 | 40167037 | HEXAGON NUT 너트 | | 8 | | |
| 10 | 40233457 | ROCKER ARM SCREW 록커 암 스크류 | | 8 | | |
| 11 | 40167042 | ROCKER ARM ASSY 록커 암 조립체 | | 4 | | |
| 12 | 40167047 | ROCKER BRACKET 록커 브라켓 | | 4 | | |
| | | | | | | |
| | | | | | | |
| | | | | | | |
| | | | | | | |
| | | | | | | |
| | | | | | | |
| | | | | | | |
| | | | | | | |

록커 커버 & 캠 샤프트
ROCKER COVER & CAMSHAFT

Q115S01-8

95



록커 커버 & 캠 샤프트 ROCKER COVER & CAMSHAFT

Q115S01-8

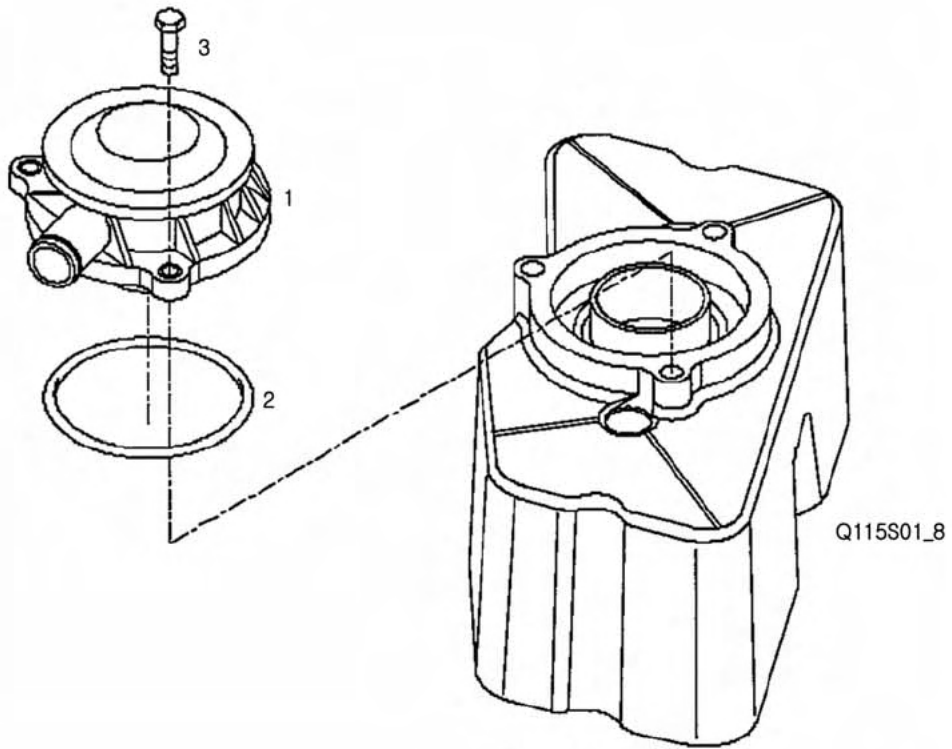
95

| 번호 NO. | 부품번호 PART NO. | 부품명 PART NAME | 사양 SPEC. | 수량 QTY | 유효일 Effective | 비고 REM. |
|-----------|------------------|--------------------------------|-------------|-----------|------------------|------------|
| 1 | 40101378 | OIL FILLER PLUG 오일필터 플러그 | | 1 | | |
| 2 | 40167067 | SEAL GASKET 씰 가스켓 | | 1 | | |
| 3 | 40233458 | HEXAGON BOLT 볼트 | M8X1,25 | 4 | | |
| 4 | 40233604 | CYL. HEAD COVER 실린더 헤드 커버 | | 1 | | |
| 5 | 40233603 | CYL. HEAD COVER 실린더 헤드 커버 | | 1 | | |
| 6 | 40233493 | HEAD COVER GASKET 헤드 커버 가스켓 | | 4 | | |
| 7 | 40167526 | CYL. HEAD COVER 실린더 헤드 커버 | | 1 | | |
| 8 | 40167521 | CENTERING RING 센터 링 | | 1 | | |
| 9 | 40233415 | SCREW 스크류 | | 4 | | |
| 10 | 40233461 | DOWEL 다울 핀 | | 4 | | |
| | | | | | | |
| | | | | | | |
| | | | | | | |
| | | | | | | |
| | | | | | | |
| | | | | | | |
| | | | | | | |
| | | | | | | |
| | | | | | | |
| | | | | | | |
| | | | | | | |
| | | | | | | |

에어 브리더
AIR BREATHER

Q115S02-4

95



에어 브리더
AIR BREATHER

Q115S02-4

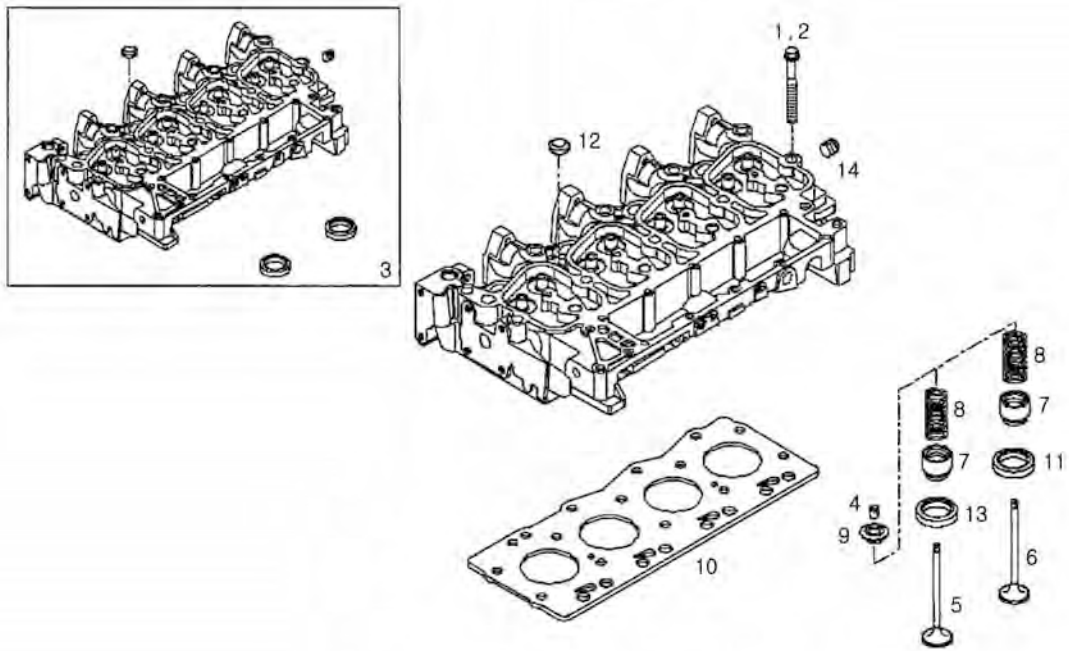
95

| 번호 NO. | 부품번호 PART NO. | 부품명 PART NAME | 사양 SPEC. | 수량 QTY | 유효일 Effective | 비고 REM. |
|-----------|------------------|------------------------------|-------------|-----------|------------------|------------|
| 1 | 40233485 | VALVE 밸브 | | 1 | | |
| 2 | 40233486 | SEAL GASKET 씬 가스켓 | | 1 | | |
| 3 | 40233480 | HEXAGON BOLT 볼트 | | 3 | | |
| | | | | | | |
| | | | | | | |
| | | | | | | |
| | | | | | | |
| | | | | | | |
| | | | | | | |
| | | | | | | |
| | | | | | | |
| | | | | | | |
| | | | | | | |
| | | | | | | |
| | | | | | | |
| | | | | | | |

실린더 헤드 CYLINDER HEAD

Q116S01-4

95



실린더 헤드 CYLINDER HEAD

Q116S01-4

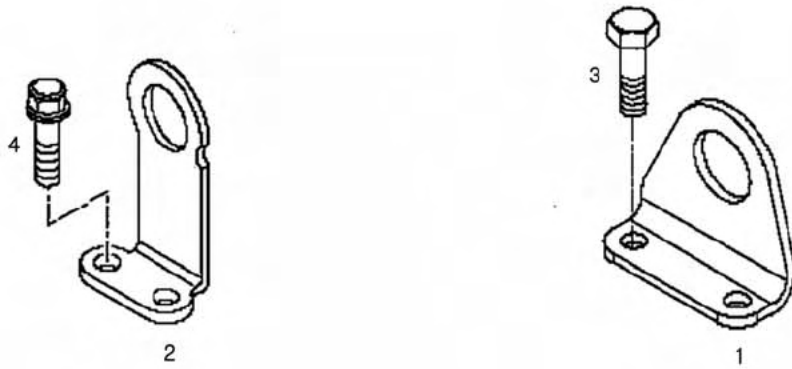
95

| 번호 NO. | 부품번호 PART NO. | 부품명 PART NAME | 사양 SPEC. | 수량 QTY | 유효일 Effective | 비고 REM. |
|-----------|------------------|---------------------------------|-------------|-----------|------------------|------------|
| 1 | 40233448 | HEXAGON BOLT 볼트 | M15X1.75 | 4 | | |
| 2 | 40233446 | HEXAGON BOLT 볼트 | M15X1.75 | 10 | | |
| 3 | 40233630 | CYLINDER HEAD 실린더 헤드 | | 1 | | |
| 4 | 40167022 | VALVE CONE 밸브 콘 | | 16 | | |
| 5 | 40101376 | EXHAUST VALVE 배기 밸브 | | 4 | | |
| 6 | 40101375 | INLET VALVE 흡기 밸브 | | 4 | | |
| 7 | 40167087 | CAP 캡 | | 8 | | |
| 8 | 40101379 | ENGINE VALV.SPRING 엔진 밸브 스프링 | | 8 | | |
| 9 | 40167027 | SPRING CAP 스프링 캡 | | 8 | | |
| 10 | 40100974 | CYL.HEAD GASKET 실린더 헤드 가스켓 | | 1 | | |
| 11 | 40167177 | VALVE SEAT STD. 밸브 시트(STD) | | 4 | | EXHAUST |
| 12 | 40167011 | LOCK PLUG 플러그 | | 3 | | |
| 13 | 40167172 | VALVE SEAT STD. 밸브 시트(STD) | | 4 | | INTAKE |
| 14 | 40233454 | PLUG 플러그 | | 1 | | |
| | | | | | | |
| | | | | | | |
| | | | | | | |
| | | | | | | |
| | | | | | | |
| | | | | | | |
| | | | | | | |
| | | | | | | |

리프트 아이
LIFTING EYE

Q116S02-4

95



리프트 아이 LIFTING EYE

Q116S02-4

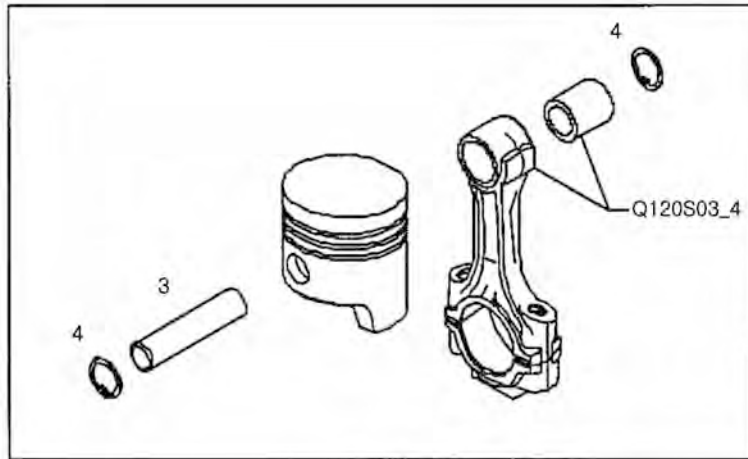
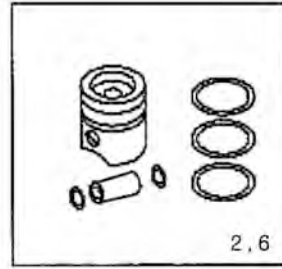
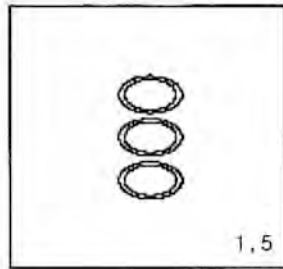
95

| 번호 NO. | 부품번호 PART NO. | 부품명 PART NAME | 사양 SPEC. | 수량 QTY | 유효일 Effective | 비고 REM. |
|-----------|------------------|----------------------------------|-------------|-----------|------------------|------------|
| 1 | 40224497 | HOOK. 후크 | | 1 | 2008-02-01 | |
| 2 | 40233617 | HOOK. 후크 | | 2 | | |
| 3 | 40233451 | HEXAGON BOLT 볼트 | M10X1.5 | 2 | | |
| 4 | 40233410 | HEXAGON BOLT 볼트 | M10X25 MM | 4 | | |
| | | | | | | |
| | | | | | | |
| | | | | | | |
| | | | | | | |
| | | | | | | |
| | | | | | | |
| | | | | | | |
| | | | | | | |
| | | | | | | |

피스톤
PISTON

Q120S02-4

95



피스톤 PISTON

Q120S02-4

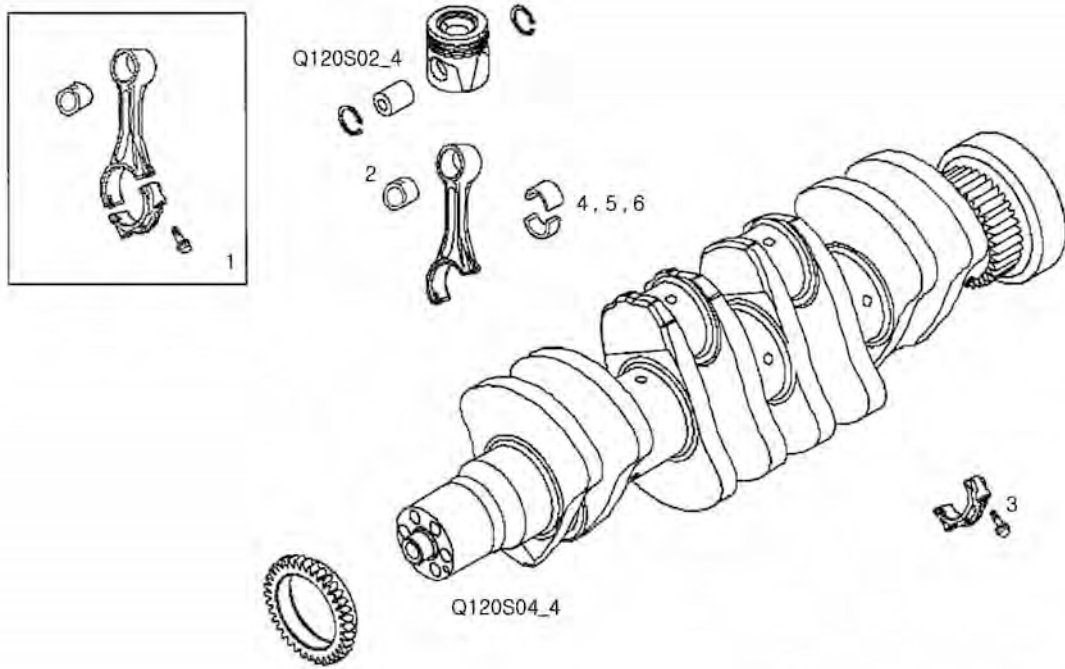
95

| 번호 NO. | 부품번호 PART NO. | 부품명 PART NAME | 사양 SPEC. | 수량 QTY | 유효일 Effective | 비고 REM. |
|-----------|------------------|--|-------------|-----------|------------------|------------|
| 1 | 40233648 | PISTONRING SET STD 피스톤 링 셋트(STD) | | 4 | 2006-12-07 | |
| 2 | 40150640 | PISTON ASSY 피스톤 조립체 | | 4 | | |
| 3 | 40166856 | PISTON PIN 피스톤 핀 | | 4 | | |
| 4 | 40166861 | SPRING LOCKWASHER 스프링 로크 와셔 | | 8 | | |
| 5 | 40233644 | PISTONRING SET+0.4 피스톤 링 셋트(+0.4) | | 4 | | |
| 6 | 40233645 | PISTON ASSY. +0.4 피스톤 조립체(+0.4) | | 4 | | |
| | | | | | | |
| | | | | | | |
| | | | | | | |
| | | | | | | |
| | | | | | | |
| | | | | | | |
| | | | | | | |
| | | | | | | |
| | | | | | | |
| | | | | | | |
| | | | | | | |
| | | | | | | |
| | | | | | | |
| | | | | | | |
| | | | | | | |
| | | | | | | |
| | | | | | | |
| | | | | | | |
| | | | | | | |
| | | | | | | |

커넥팅 로드
CONNECTION ROD

Q120S03-4

95



커넥팅 로드 CONNECTION ROD

Q120S03-4

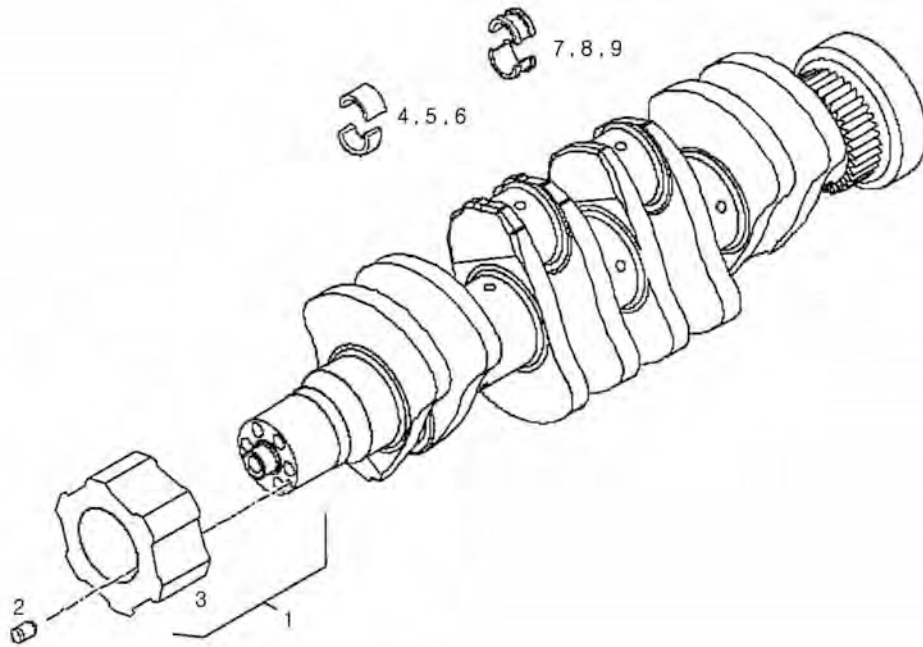
95

| 번호 NO. | 부품번호 PART NO. | 부품명 PART NAME | 사양 SPEC. | 수량 QTY | 유효일 Effective | 비고 REM. |
|-----------|------------------|--------------------|----------------|-----------|------------------|------------|
| 1 | 40122629 | CONN.ROD ASSY. | 커넥팅 로드 조립체 | 4 | | |
| 2 | 40166851 | BIG-END BUSH | 부시 | 4 | | |
| 3 | 40233433 | CYLIND-HEAD SCREW | 실린더 헤드 스크류 | 8 | | |
| 4 | 40107465 | CON.ROD BEAR STD. | 콘 로드 베어링 (STD) | 4 | | |
| 5 | 40224667 | CON.ROD BEAR-0,250 | 콘 로드 베어링(- | 4 | | |
| 6 | 40233649 | CON.ROD BEAR-0,500 | 콘 로드 베어링(- | 4 | | |
| | | | | | | |
| | | | | | | |
| | | | | | | |
| | | | | | | |
| | | | | | | |
| | | | | | | |
| | | | | | | |
| | | | | | | |
| | | | | | | |

크랭크 축
CRANKSHAFT

Q120S04-4

95



크랭크 축 CRANKSHAFT

Q120S04-4

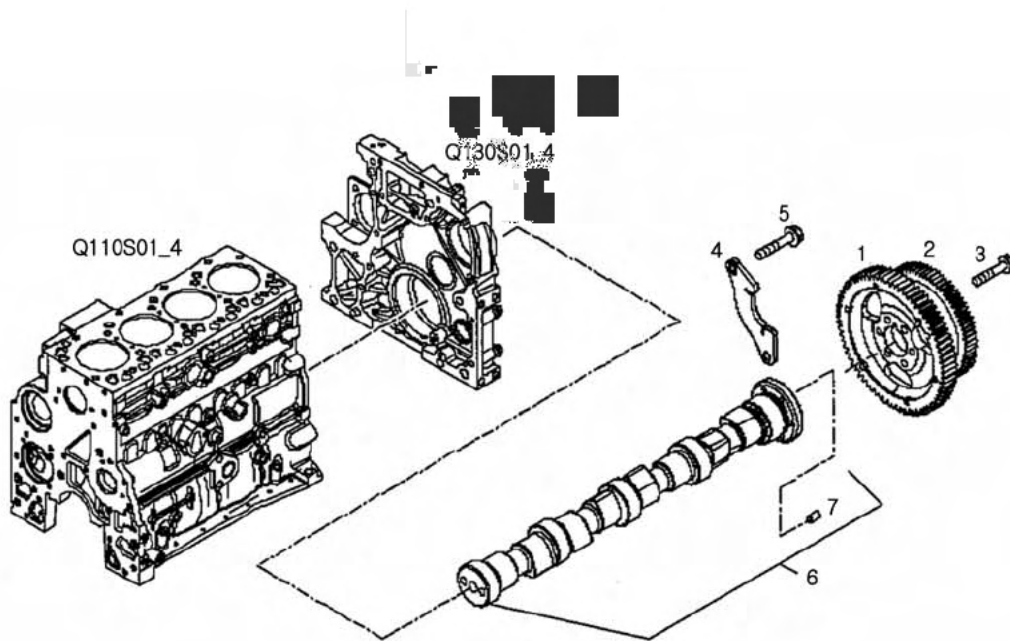
95

| 번호 NO. | 부품번호 PART NO. | 부품명 PART NAME | 사양 SPEC. | 수량 QTY | 유효일 Effective | 비고 REM. |
|-----------|------------------|---------------------------------|-------------|-----------|------------------|------------|
| 1 | 40167621 | CRANK SHAFT 크랭크 축 | | 1 | | |
| 2 | 40167207 | DOWEL PIN 다울 핀 | | 1 | | |
| 3 | 40233436 | BUSH 부쉬 | | 1 | | |
| 4 | 40229775 | MAIN BEARING STD. 메인 베어링 셋트 | | 4 | | |
| 5 | 40233442 | MAIN BEARING-0.250 메인 베어링 셋트 | | 4 | | |
| 6 | 40233443 | MAIN BEARING-0.500 메인 베어링 셋트 | | 4 | | |
| 7 | 40233439 | MAIN BEARING STD. 메인 베어링 셋트 | | 1 | | |
| 8 | 40233440 | MAIN BEARING-0.250 메인 베어링 셋트 | | 1 | | |
| 9 | 40233441 | MAIN BEARING-0.500 메인 베어링 셋트 | | 1 | | |
| | | | | | | |
| | | | | | | |
| | | | | | | |
| | | | | | | |
| | | | | | | |
| | | | | | | |
| | | | | | | |
| | | | | | | |
| | | | | | | |
| | | | | | | |

캠 축
CAMSHAFT GRP

Q122S01-4

95



캠 축
CAMSHAFT GRP

Q122S01-4

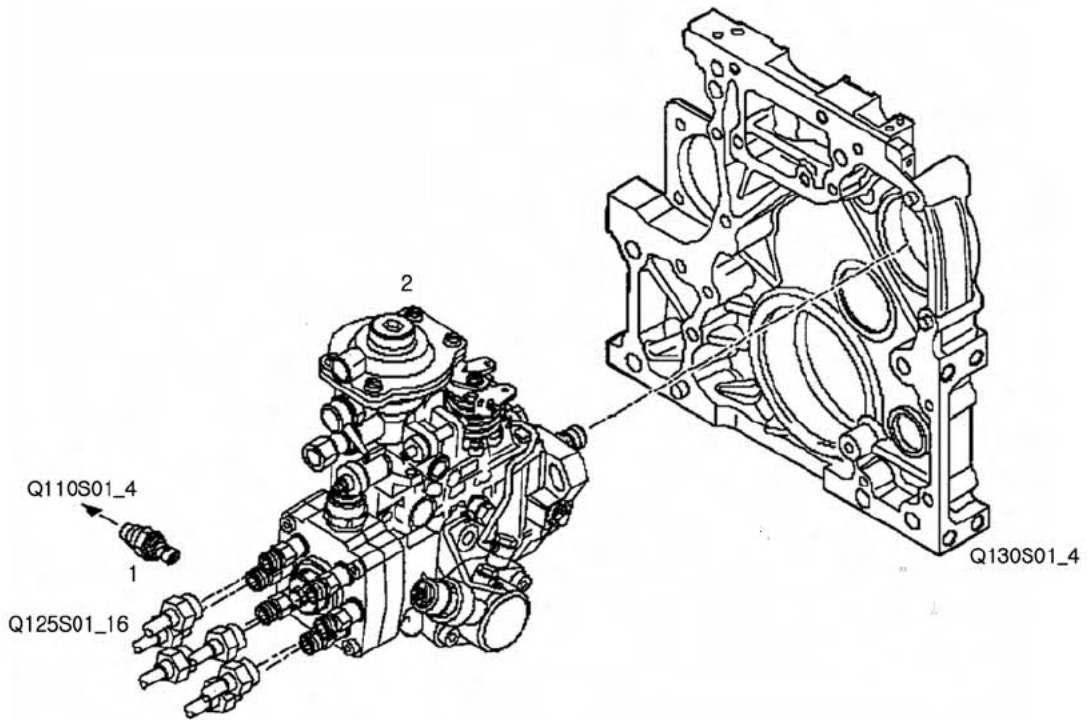
95

| 번호 NO. | 부품번호 PART NO. | 부품명 PART NAME | 사양 SPEC. | 수량 QTY | 유효일 Effective | 비고 REM. |
|-----------|------------------|---------------------------|-------------|-----------|------------------|------------|
| 1 | 40166951 | CAMSHAFT PINION 캠축 피니언 | | 1 | | |
| 2 | 40166956 | GEAR 기어 | | 1 | | |
| 3 | 40233466 | HEXAGON BOLT 볼트 | | 6 | | |
| 4 | 40167182 | YOKE 요크 | | 1 | 2008-02-01 | |
| 5 | 40233474 | HEXAGON BOLT 볼트 | M8X17 MM | 2 | | |
| 6 | 40233631 | CAMSHAFT ASSY 캠축 조립체 | | 1 | | |
| 7 | 40167222 | DOWEL PIN 다웰 핀 | | 1 | | |
| | | | | | | |
| | | | | | | |
| | | | | | | |
| | | | | | | |
| | | | | | | |
| | | | | | | |
| | | | | | | |
| | | | | | | |
| | | | | | | |
| | | | | | | |

연료 시스템
FUEL SYSTEM

Q125S01-13

95



연료 시스템 FUEL SYSTEM

Q125S01-13

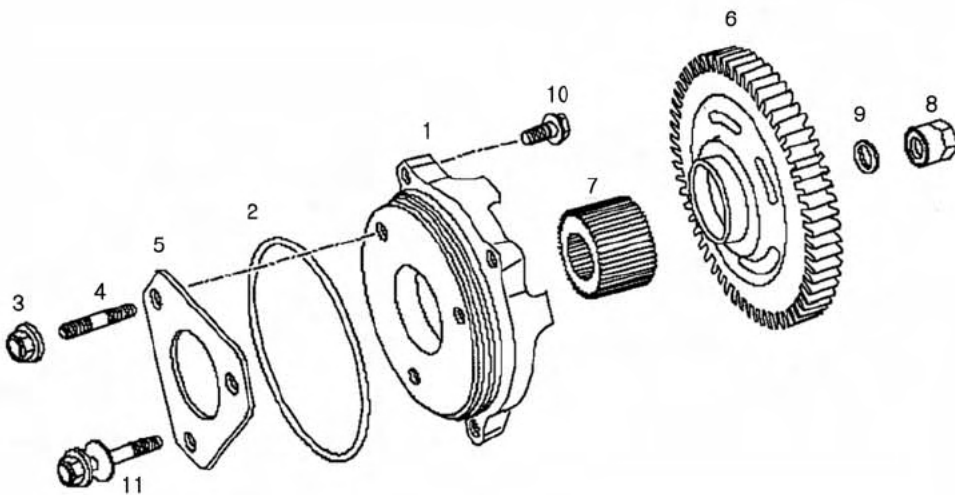
95

| 번호 NO. | 부품번호 PART NO. | 부품명 PART NAME | 사양 SPEC. | 수량 QTY | 유효일 Effective | 비고 REM. |
|-----------|------------------|--------------------------------|-------------|-----------|------------------|------------|
| 1 | 40233635 | SENSOR 센서 | | 1 | | |
| 2 | 40233627 | DISTRIB INJ. PUMP 분사 펌프 | | 1 | | |
| | | | | | | |
| | | | | | | |
| | | | | | | |
| | | | | | | |
| | | | | | | |
| | | | | | | |
| | | | | | | |
| | | | | | | |
| | | | | | | |
| | | | | | | |
| | | | | | | |
| | | | | | | |

연료 시스템
FUEL SYSTEM

Q125S01-14

95



연료 시스템 FUEL SYSTEM

Q125S01-14

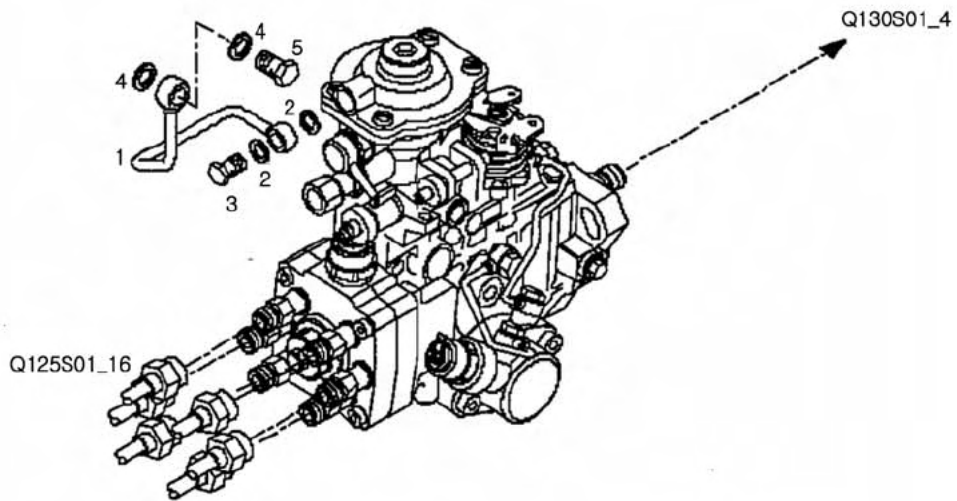
95

| 번호 NO. | 부품번호 PART NO. | 부품명 PART NAME | 사양 SPEC. | 수량 QTY | 유효일 Effective | 비고 REM. |
|-----------|------------------|-------------------|-------------|-----------|------------------|------------|
| 1 | 40166946 | SPACING BAR ASSY | 스페이싱 바 | 1 | | |
| 2 | 40233423 | O-RING | 오링 | 2 | | |
| 3 | 40224454 | HEXAGON NUT | 너트 | 2 | 2008-02-01 | |
| 4 | 40224442 | STUD | 스터드 | 2 | 2008-02-01 | |
| 5 | 40223568 | FLAT ENGINE GKT | 평판 엔진 가스켓 | 1 | 2008-02-01 | |
| 6 | 40233623 | INJ.PUMP DRIV.GEA | 분사 펌프 구동 기어 | 1 | | |
| 7 | 40166906 | HUB | 허브 | 1 | | |
| 8 | 40166911 | HEXAGON NUT | 너트 | 1 | | |
| 9 | 40233453 | SPRING WASHER | 스프링 와셔 | 1 | | |
| 10 | 40233473 | HEXAGON BOLT | 볼트 | 3 | | |
| 11 | 40233495 | HEXAGON BOLT | 볼트 | 1 | | |
| | | | | | | |
| | | | | | | |
| | | | | | | |
| | | | | | | |
| | | | | | | |
| | | | | | | |
| | | | | | | |
| | | | | | | |
| | | | | | | |

연료 시스템
FUEL SYSTEM

Q125S01-15

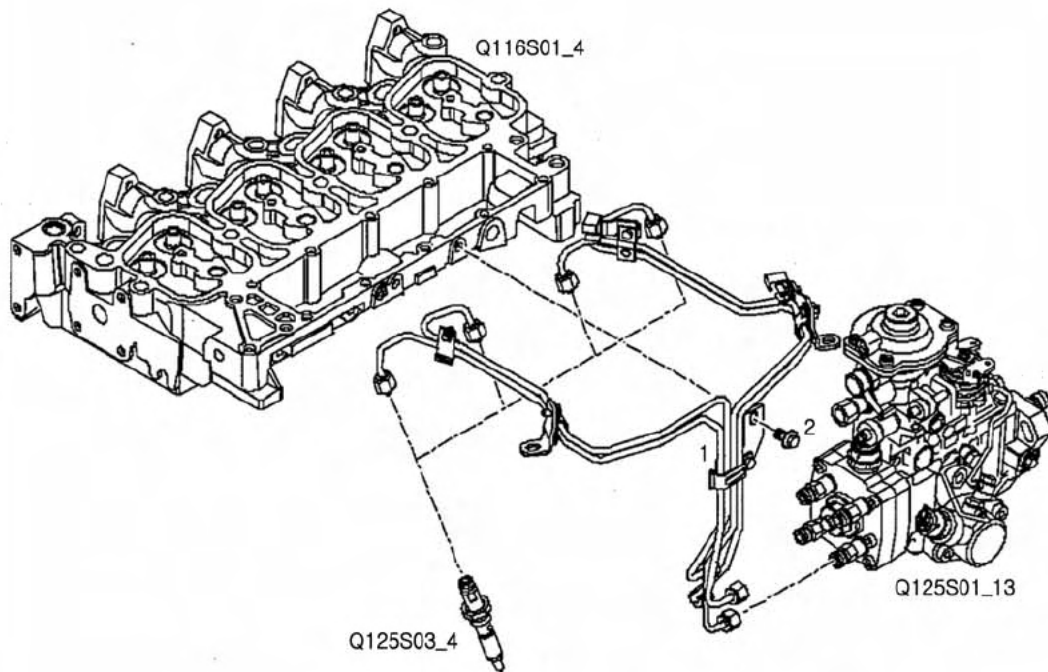
95



연료 시스템
FUEL SYSTEM

Q125S01-16

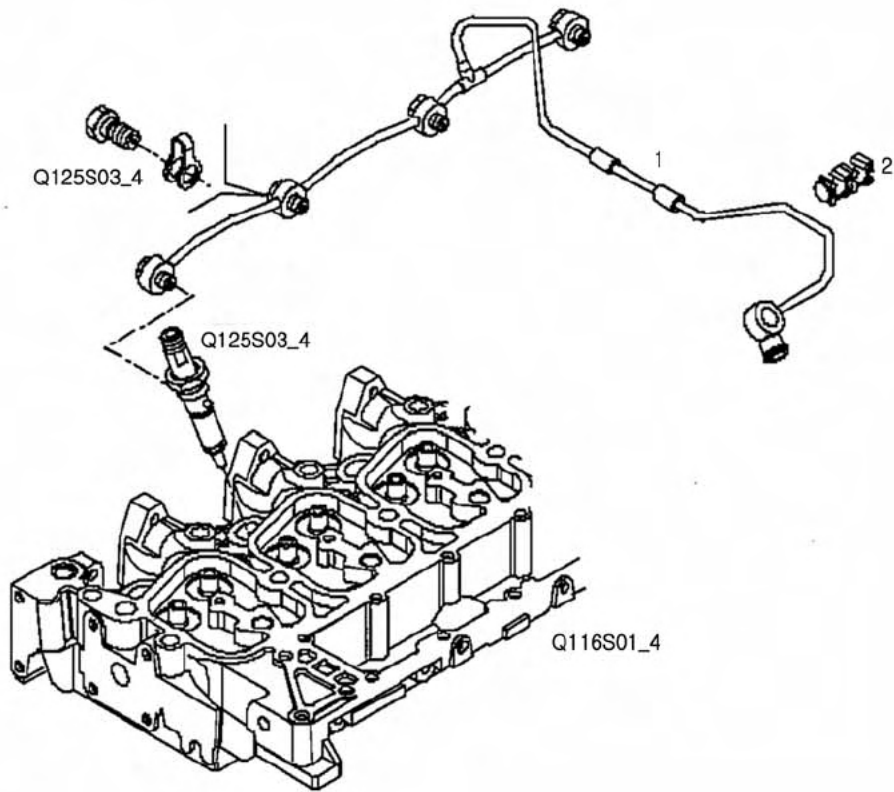
95



연료 시스템
FUEL SYSTEM

Q125S01-17

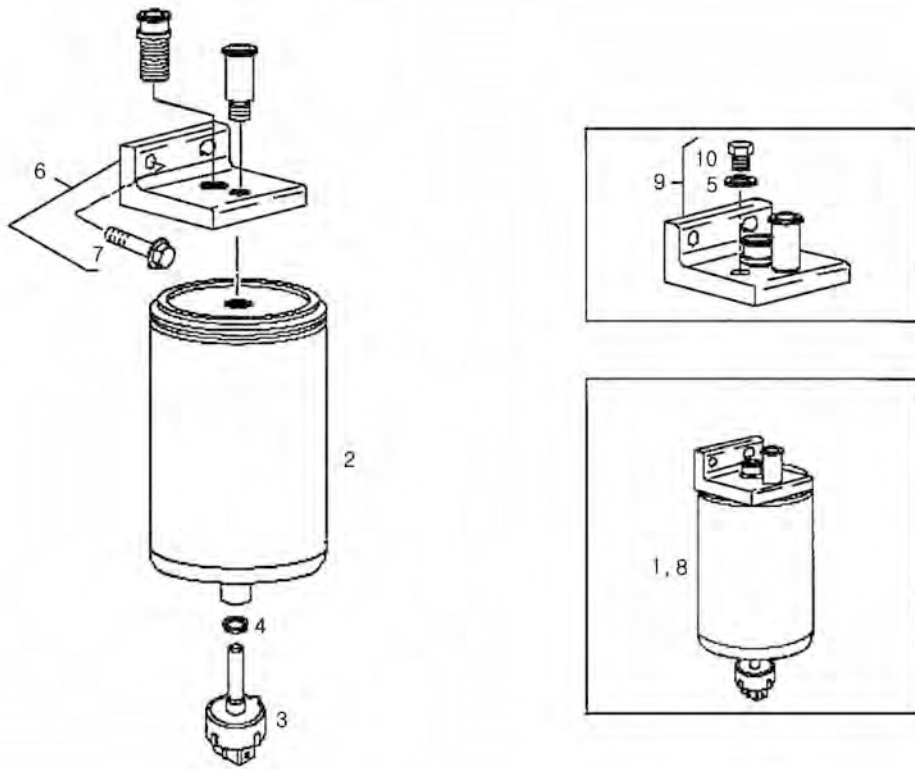
95



연료 펌프 & 필터
FUEL PUMP & FILTER

Q125S02-10

95



연료 펌프 & 필터 FUEL PUMP & FILTER

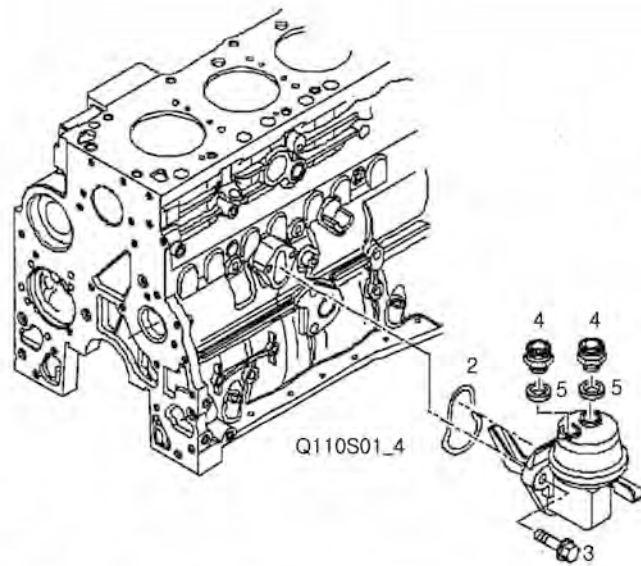
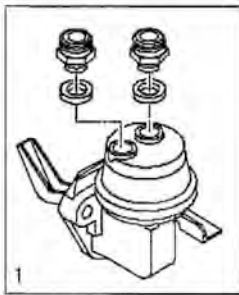
Q125S02-10

| 번호 NO. | 부품번호 PART NO. | 부품명 PART NAME | 사양 SPEC. | 수량 QTY | 유효일 Effective | 비고 REM. |
|-----------|------------------|---|-------------|-----------|------------------|------------|
| 1 | 40233499 | FUEL FILTER ASSY 연료 필터 조립체 | | 1 | | |
| 2 | 40233500 | FUEL FILTER CARTRIDGE 연료 필터 카트리지 | | 1 | | |
| 3 | 40233601 | SENSOR 센서 | | 1 | | |
| 4 | 40233633 | SEAL GASKET 씬 가스켓 | | 1 | | |
| 5 | 40233640 | WASHER 와셔 | | 1 | | |
| 6 | 40167491 | FUEL FILT.SUPPORT ASSY 연료 필터 지지대 조 | | 1 | | |
| 7 | 40233475 | HEXAGON BOLT 볼트 | | 2 | | |
| 8 | 40233638 | FUEL FILTER ASSY 연료 필터 조립체 | | 1 | | |
| 9 | 40233637 | FUEL FILT.SUPPORT ASSY 연료 필터 지지대 조 | | 1 | | |
| 10 | 40233639 | BREATHER PLUG 브리더 플러그 | | 1 | | |
| | | | | | | |
| | | | | | | |
| | | | | | | |
| | | | | | | |
| | | | | | | |
| | | | | | | |
| | | | | | | |
| | | | | | | |
| | | | | | | |
| | | | | | | |

연료 펌프 & 필터
FUEL PUMP & FILTER

Q125S02-11

95



연료 펌프 & 필터 FUEL PUMP & FILTER

Q125S02-11

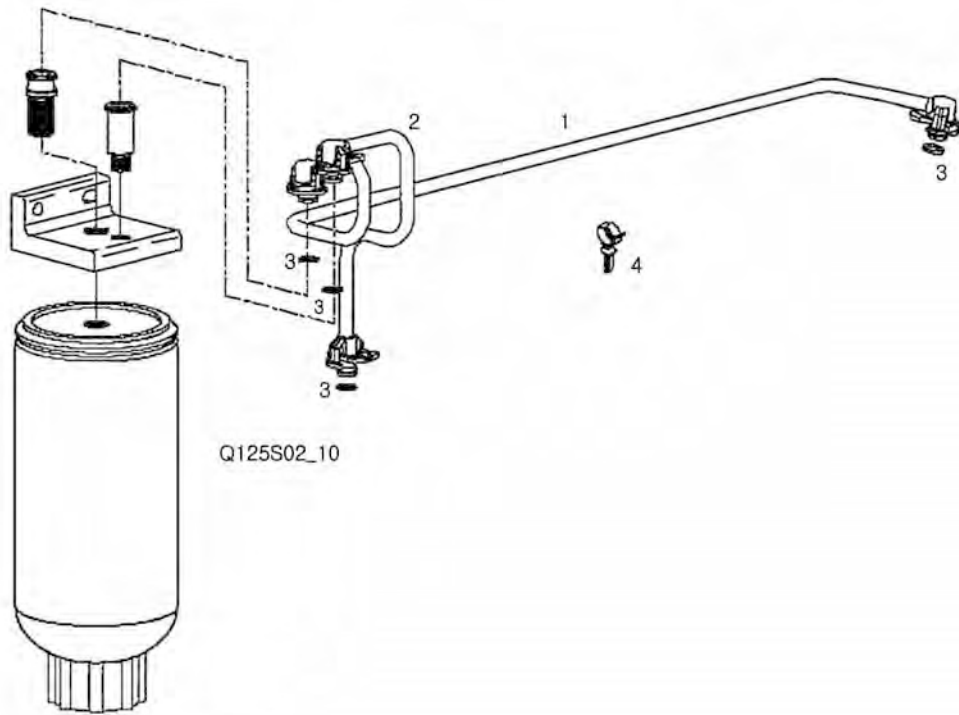
95

| 번호 NO. | 부품번호 PART NO. | 부품명 PART NAME | 사양 SPEC. | 수량 QTY | 유효일 Effective | 비고 REM. |
|-----------|------------------|--|-------------|-----------|------------------|------------|
| 1 | 40100971 | FUEL PUMP ASSY 연료 펌프 조립체 | | 1 | | |
| 2 | 40167476 | O-RING 오링 | | 1 | 2008-02-01 | |
| 3 | 40233471 | HEXAGON BOLT 볼트 | M8X25 MM | 2 | | |
| 4 | 40166831 | THREADED UNION 유니온 | M12X1,5 | 2 | | |
| 5 | 40166941 | WASHER 와셔 | | 2 | 2008-02-01 | |
| | | | | | | |
| | | | | | | |
| | | | | | | |
| | | | | | | |
| | | | | | | |
| | | | | | | |
| | | | | | | |
| | | | | | | |
| | | | | | | |
| | | | | | | |

연료 펌프 & 필터
FUEL PUMP & FILTER

Q125S02-12

95



연료 펌프 & 필터
FUEL PUMP & FILTER

Q125S02-12

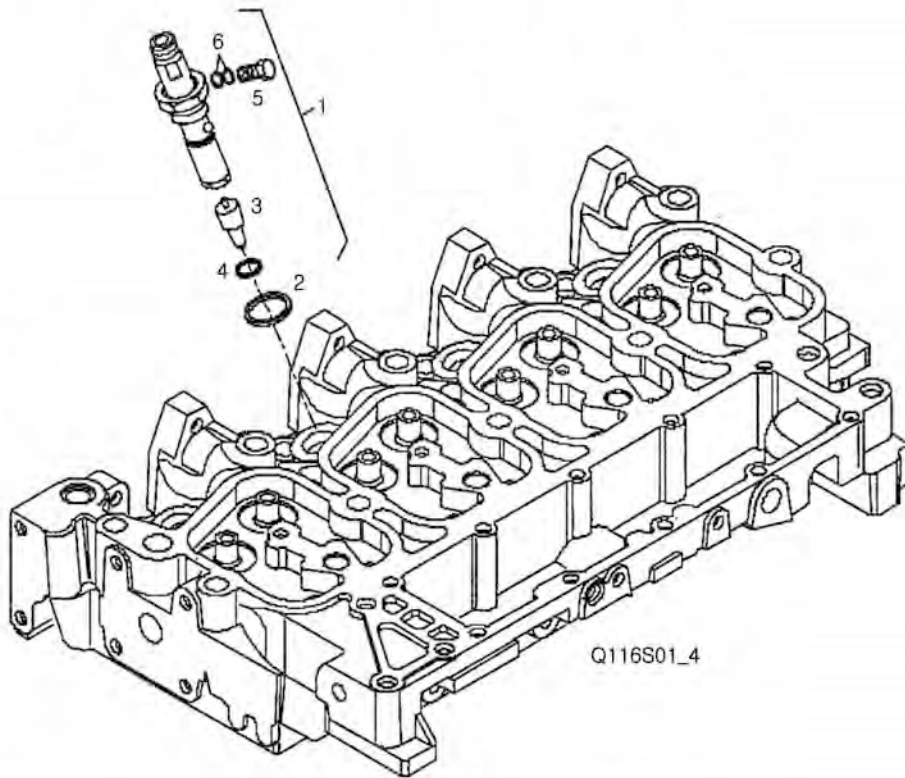
95

| 번호 NO. | 부품번호 PART NO. | 부품명 PART NAME | 사양 SPEC. | 수량 QTY | 유효일 Effective | 비고 REM. |
|-----------|------------------|-------------------------------|-------------|-----------|------------------|------------|
| 1 | 40167501 | FUEL LINE ASSY 연료 라인 조립체 | | 1 | | |
| 2 | 40233632 | FUEL LINE ASSY 연료 라인 조립체 | | 1 | | |
| 3 | 40166921 | O-RING 오링 | | 4 | | |
| 4 | 40233605 | SPRING CLAMP 스프링 클램프 | | 1 | | |
| | | | | | | |
| | | | | | | |
| | | | | | | |
| | | | | | | |
| | | | | | | |
| | | | | | | |
| | | | | | | |
| | | | | | | |
| | | | | | | |
| | | | | | | |
| | | | | | | |
| | | | | | | |

분사장치
INJECTOR

Q125S03-4

95



분사장치 INJECTOR

Q125S03-4

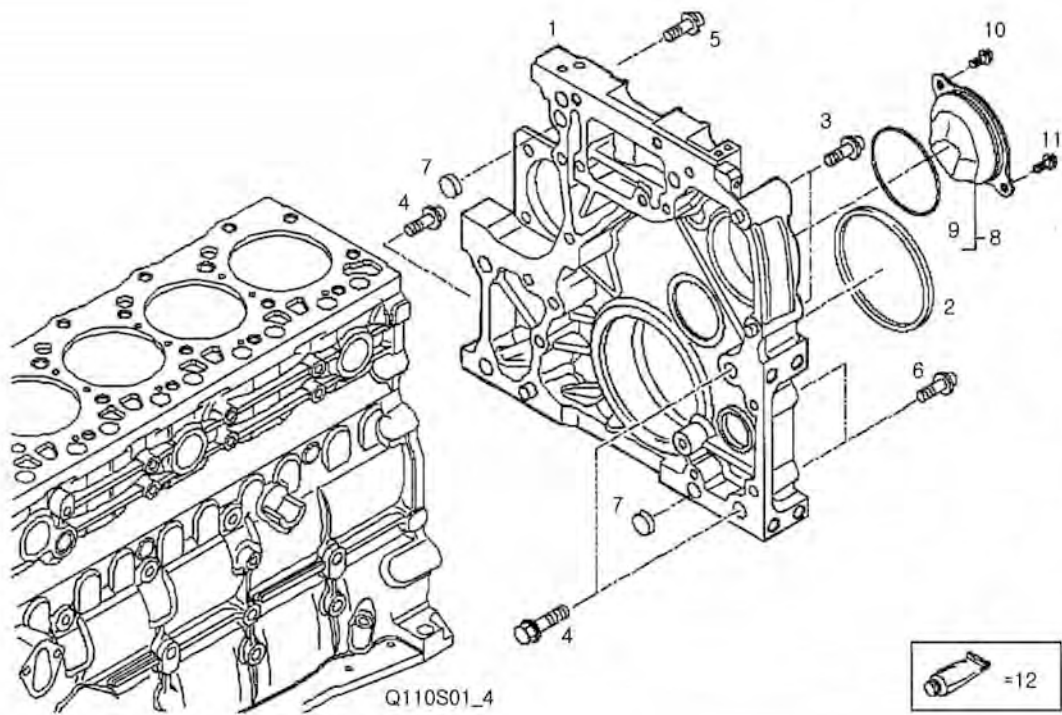
95

| 번호 NO. | 부품번호 PART NO. | 부품명 PART NAME | 사양 SPEC. | 수량 QTY | 유효일 Effective | 비고 REM. |
|-----------|------------------|----------------------------|-------------|-----------|------------------|------------|
| 1 | 40233634 | NOZZLE 노즐 | | 4 | | |
| 2 | 40167072 | SEAL GASKET 씰 가스켓 | | 4 | | |
| 3 | 40233647 | FUEL NOZZLE 연료 노즐 | | 4 | | |
| 4 | 40233646 | WASHER 와셔 | | 4 | | |
| 5 | 40233650 | SCREW CONNECTOR 스크류 커넥터 | M6X1 | 4 | | |
| 6 | 40233408 | WASHER 와셔 | Ø6X10 MM | 8 | | |
| | | | | | | |
| | | | | | | |
| | | | | | | |
| | | | | | | |
| | | | | | | |
| | | | | | | |
| | | | | | | |
| | | | | | | |
| | | | | | | |
| | | | | | | |
| | | | | | | |

타이밍 기어 케이스 & 타이밍 기어
TIMING GEAR CASE & TIMING GEAR

Q130S01-4

95



타이밍 기어 케이스 & 타이밍 기어 TIMING GEAR CASE & TIMING GEAR

Q130S01-4

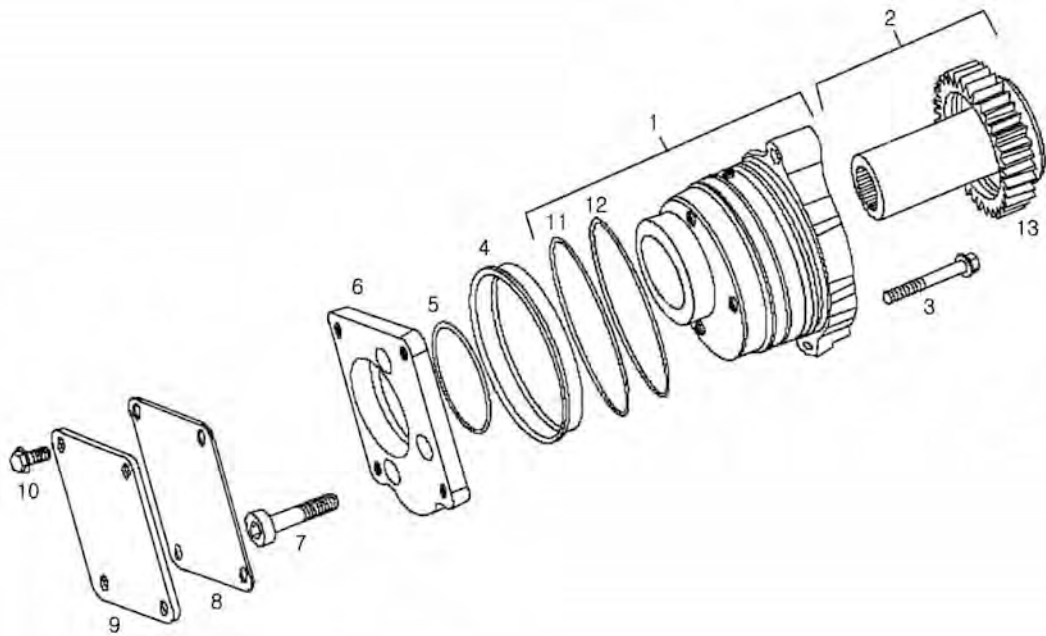
95

| 번호 NO. | 부품번호 PART NO. | 부품명 PART NAME | 사양 SPEC. | 수량 QTY | 유효일 Effective | 비고 REM. |
|-----------|------------------|----------------------------------|-------------|-----------|------------------|------------|
| 1 | 40233624 | TIMINGGEAR HOUSIN 타이밍 기어 하우징 | | 1 | | |
| 2 | 40101373 | SHAFT SEAL 축 씬 | | 1 | | |
| 3 | 40233482 | HEXAGON BOLT 볼트 | | 2 | | |
| 4 | 40233483 | HEXAGON BOLT 볼트 | M16X1,5 | 3 | | |
| 5 | 40233484 | HEXAGON BOLT 볼트 | | 2 | | |
| 6 | 40233444 | HEXAGON BOLT 볼트 | M12X1,75 | 14 | | |
| 7 | 40166936 | DOWEL PIN 다울 핀 | | 2 | | |
| 8 | 40233620 | HOUSING COVER ASSY 하우징 커버 조립체 | | 1 | | |
| 9 | 40233619 | O-RING 오링 | | 1 | | |
| 10 | 40224429 | HEXAGON BOLT 볼트 | M8X1.25X20 | 1 | 2008-02-01 | |
| 11 | 40233496 | SCREW 스크류 | M8X1.25x23 | 1 | | |
| 12 | 40233437 | ADHESIVE/STICKER 접착제/스티커 | | 1 | | |
| | | | | | | |
| | | | | | | |
| | | | | | | |
| | | | | | | |
| | | | | | | |
| | | | | | | |
| | | | | | | |
| | | | | | | |
| | | | | | | |

사이드 피티오
SIDE POWER TAKE-OFF

Q130S02-4

95



사이드 피티오 SIDE POWER TAKE-OFF

Q130S02-4

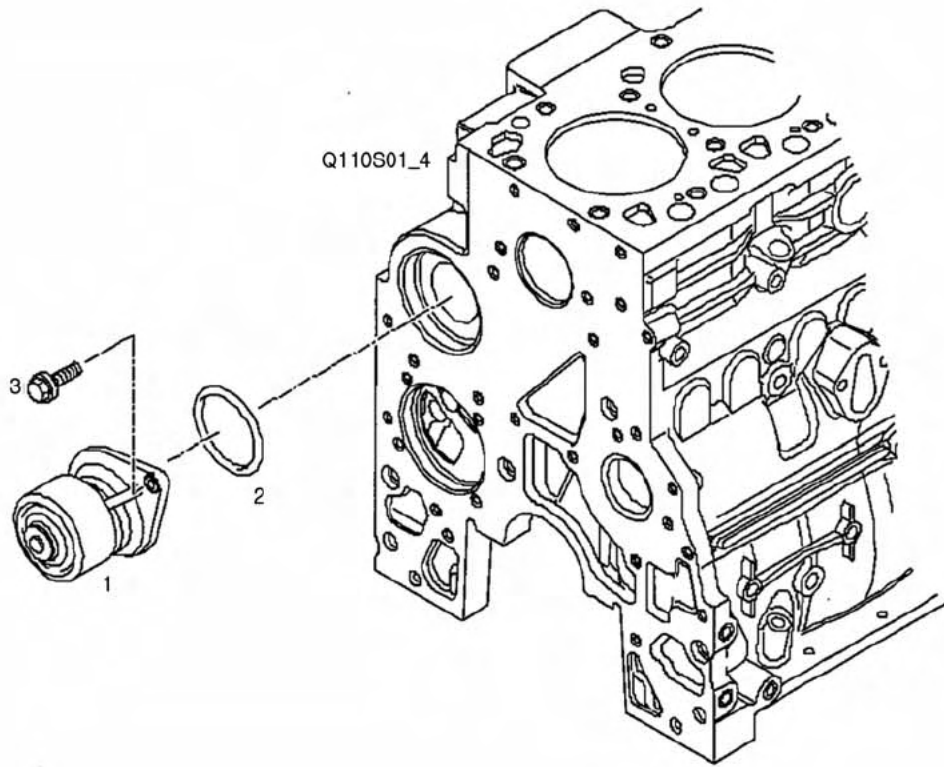
95

| 번호 NO. | 부품번호 PART NO. | 부품명 PART NAME | 사양 SPEC. | 수량 QTY | 유효일 Effective | 비고 REM. |
|-----------|------------------|---------------------|-------------|-----------|------------------|----------------------|
| 1 | 40188350 | POWER TAKE OFF ASSY | 피티오 조립체 | 1 | | |
| 2 | 40188349 | PTO SHAFT ASSY | 피티오 축 조립체 | 1 | | |
| 3 | 40233467 | HEXAGON BOLT | 볼트 | 3 | | |
| 4 | 40167878 | SPACER RING | 스페이서 | 1 | | |
| 5 | 40167089 | O-RING | 오링 | 1 | | |
| 6 | 40167893 | SPACING BAR | 스페이싱 바 | 1 | | |
| 7 | 40233414 | CYLIND-HEAD SCREW | 실린더 헤드 스크류 | 3 | | |
| 8 | 40167883 | FLAT ENGINE GKT | 평판 엔진 가스켓 | 1 | 2008-02-01 | |
| 9 | 40167888 | PTO COVER | 피티오 커버 | 1 | 2008-02-01 | |
| 10 | 40233465 | HEXAGON BOLT | 볼트 | 4 | | |
| 11 | 40233421 | O-RING | 오링 | 1 | | Ø98,02 MM SP=3,53 MM |
| 12 | 40233422 | O-RING | 오링 | 1 | | Ø101,19 MM SP=3,53 |
| 13 | 40233609 | PTO GEAR | 피티오 기어 | 1 | | |
| | | | | | | |
| | | | | | | |
| | | | | | | |
| | | | | | | |
| | | | | | | |
| | | | | | | |
| | | | | | | |
| | | | | | | |

냉각 시스템
COOLING SYSTEM

Q135S01-16

95



냉각 시스템 COOLING SYSTEM

Q135S01-16

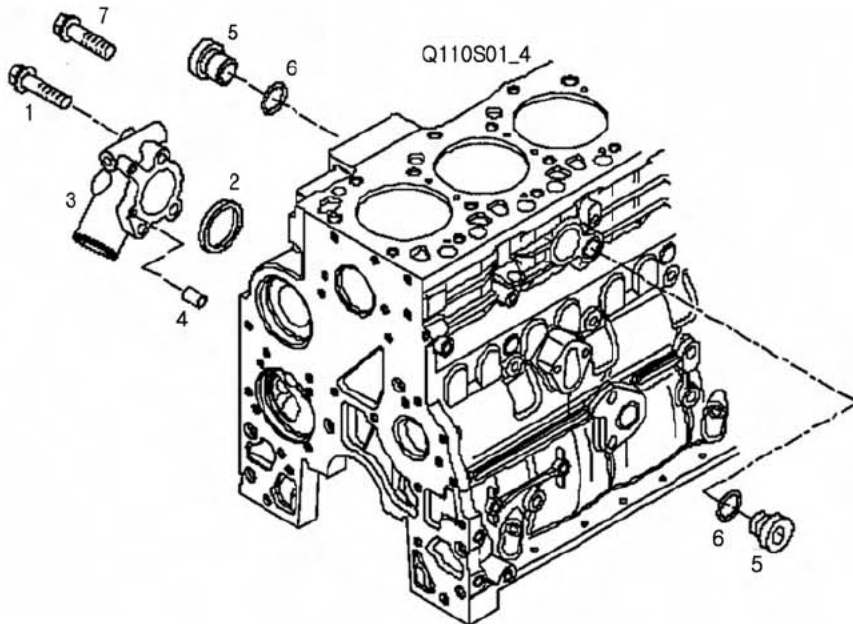
95

| 번호 NO. | 부품번호 PART NO. | 부품명 PART NAME | 사양 SPEC. | 수량 QTY | 유효일 Effective | 비고 REM. |
|-----------|------------------|-------------------------|-------------|-----------|------------------|------------|
| 1 | 40233498 | WATER PUMP 냉각수 펌프 | | 1 | | |
| 2 | 40224493 | RUBBER GASKET 고무 가스켓 | | 1 | 2008-02-01 | |
| 3 | 40233475 | HEXAGON BOLT 볼트 | | 2 | | |
| | | | | | | |
| | | | | | | |
| | | | | | | |
| | | | | | | |
| | | | | | | |
| | | | | | | |
| | | | | | | |
| | | | | | | |
| | | | | | | |
| | | | | | | |
| | | | | | | |
| | | | | | | |
| | | | | | | |
| | | | | | | |
| | | | | | | |
| | | | | | | |
| | | | | | | |
| | | | | | | |

냉각 시스템
COOLING SYSTEM

Q135S01-17

95



냉각 시스템 COOLING SYSTEM

Q135S01-17

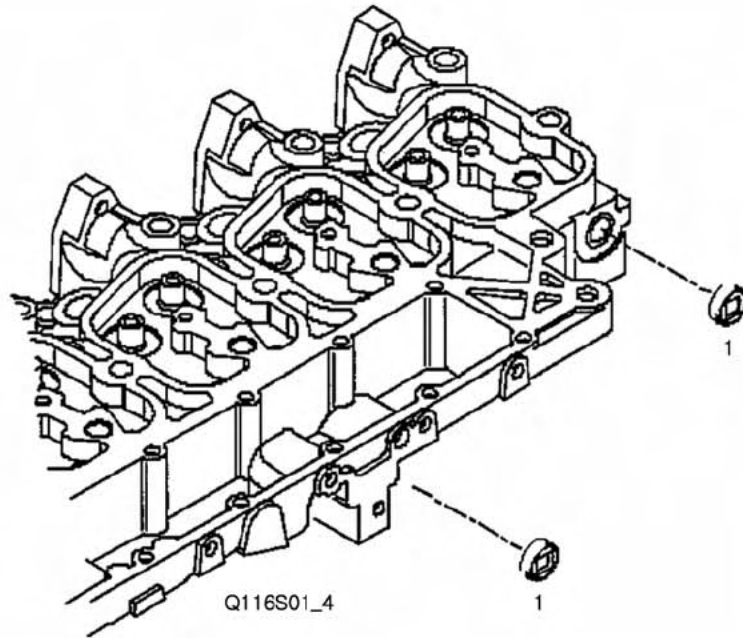
95

| 번호 NO. | 부품번호 PART NO. | 부품명 PART NAME | 사양 SPEC. | 수량 QTY | 유효일 Effective | 비고 REM. |
|-----------|------------------|------------------------------|---------------------|-----------|------------------|------------|
| 1 | 40233481 | HEXAGON BOLT 볼트 | M10X1.5X50 MM | 2 | | |
| 2 | 40233497 | WASHER 와셔 | | 1 | | |
| 3 | 40167137 | GENERATOR SUPPORT 발전기 지지대 | | 1 | | |
| 4 | 40233431 | DOWEL PIN 다움 핀 | | 2 | | |
| 5 | 40233417 | THREADED PLUG 플러그 | M18X1.5 | 2 | | |
| 6 | 40233652 | SEAL GASKET 씰 가스켓 | Ø18X26 MM SP=1,5 MM | 2 | | |
| 7 | 40233427 | HEXAGON BOLT 볼트 | | 1 | | |
| | | | | | | |
| | | | | | | |
| | | | | | | |
| | | | | | | |
| | | | | | | |
| | | | | | | |
| | | | | | | |
| | | | | | | |
| | | | | | | |
| | | | | | | |

냉각 시스템
COOLING SYSTEM

Q135S01-18

95



냉각 시스템
COOLING SYSTEM

Q135S01-18

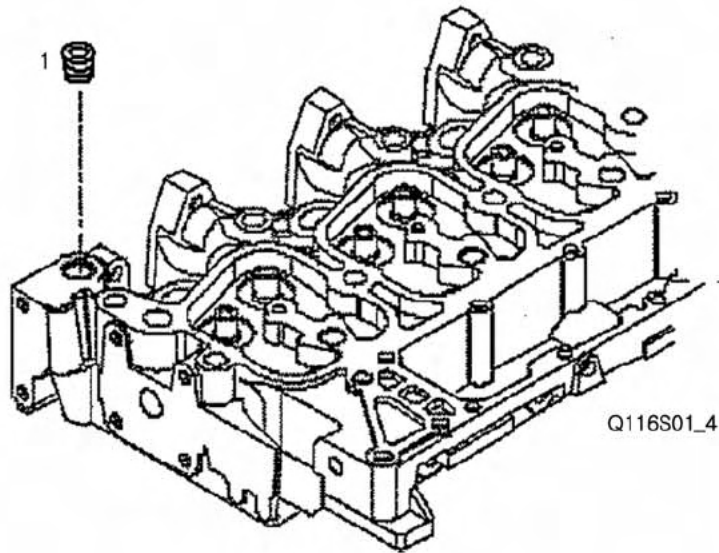
95

| 번호 NO. | 부품번호 PART NO. | 부품명 PART NAME | 수량 QTY | 유효일 Effective | 비고 REM. |
|-----------|------------------|----------------------------|-----------|------------------|------------|
| 1 | 40166983 | THREADED PLUG 플러그 | 2 | | |
| | | | | | |
| | | | | | |
| | | | | | |
| | | | | | |
| | | | | | |
| | | | | | |
| | | | | | |
| | | | | | |
| | | | | | |
| | | | | | |
| | | | | | |
| | | | | | |
| | | | | | |

냉각 시스템
COOLING SYSTEM

Q135S01-19

95



냉각 시스템 COOLING SYSTEM

Q135S01-19

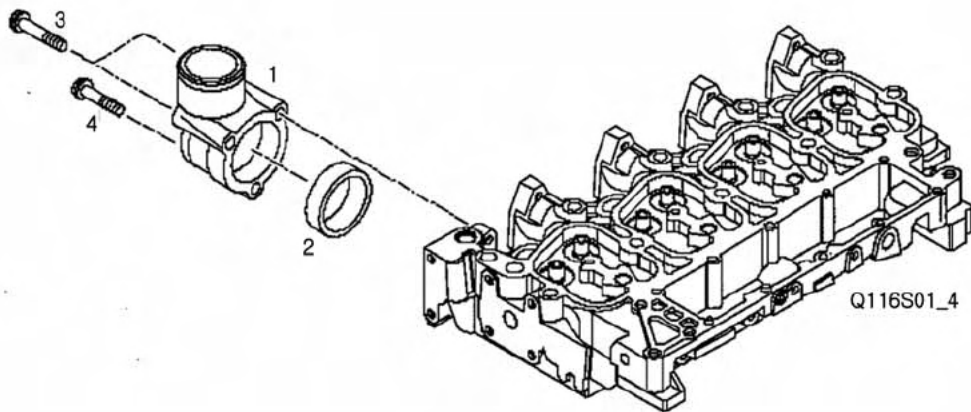
95

| 번호 NO. | 부품번호 PART NO. | 부품명 PART NAME | 사양 SPEC. | 수량 QTY | 유효일 Effective | 비고 REM. |
|-----------|------------------|----------------------------|-------------|-----------|------------------|------------|
| 1 | 40166983 | THREADED PLUG 플러그 | | 1 | | |
| | | | | | | |
| | | | | | | |
| | | | | | | |
| | | | | | | |
| | | | | | | |
| | | | | | | |
| | | | | | | |
| | | | | | | |
| | | | | | | |
| | | | | | | |

냉각 시스템
COOLING SYSTEM

Q135S01-20

95



냉각 시스템 COOLING SYSTEM

Q135S01-20

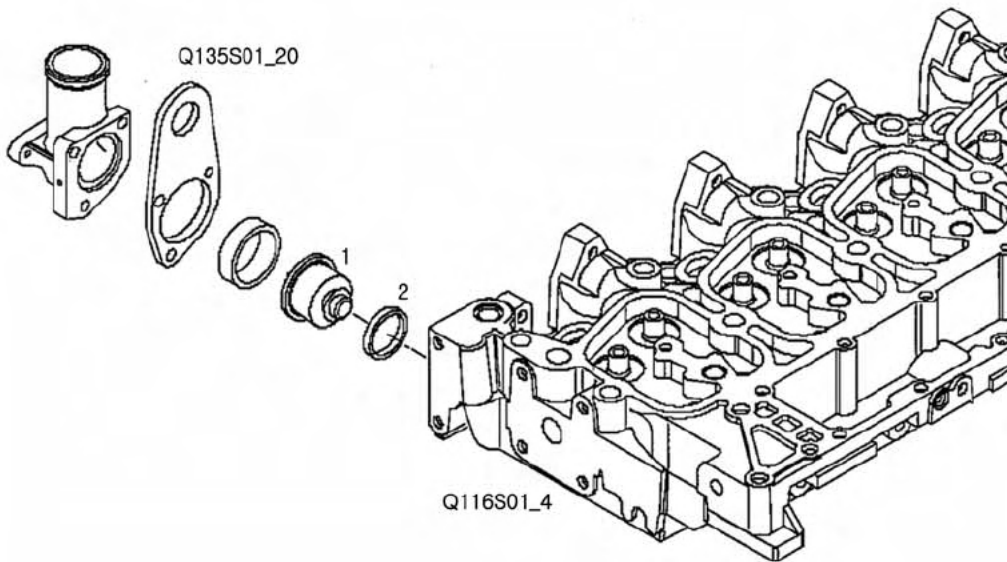
95

| 번호 NO. | 부품번호 PART NO. | 부품명 PART NAME | 사양 SPEC. | 수량 QTY | 유효일 Effective | 비고 REM. |
|-----------|------------------|----------------------------|-------------|-----------|------------------|------------|
| 1 | 40233625 | THERMOSTAT BODY 서모스탯 바디 | | 1 | | |
| 2 | 40233610 | RUBBER GASKET 고무 가스켓 | | 1 | | |
| 3 | 40233460 | HEXAGON BOLT 볼트 | M8X1.25 | 2 | | |
| 4 | 40233470 | HEXAGON BOLT 볼트 | M8X35 MM | 1 | | |
| | | | | | | |
| | | | | | | |
| | | | | | | |
| | | | | | | |
| | | | | | | |
| | | | | | | |
| | | | | | | |
| | | | | | | |
| | | | | | | |
| | | | | | | |

냉각 시스템
COOLING SYSTEM

Q135S01-21

95



냉각 시스템 COOLING SYSTEM

Q135S01-21

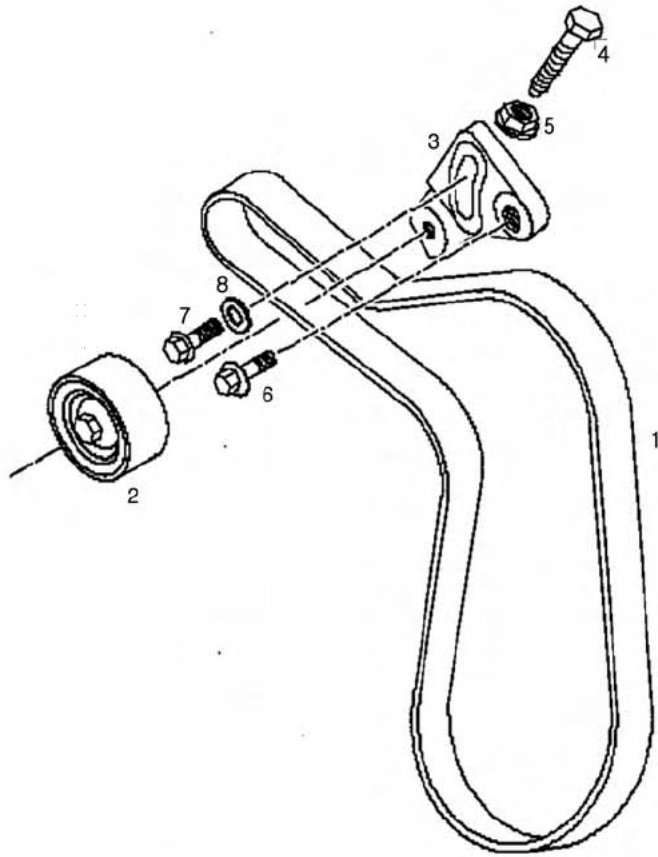
95

| 번호 NO. | 부품번호 PART NO. | 부품명 PART NAME | 사양 SPEC. | 수량 QTY | 유효일 Effective | 비고 REM. |
|-----------|------------------|-----------------------------|-------------|-----------|------------------|------------|
| 1 | 40233636 | THERMOSTAT ASSY 서모스탯 조립체 | | 1 | | |
| 2 | 40233490 | RUBBER GASKET 고무 가스켓 | | 1 | | |
| | | | | | | |
| | | | | | | |
| | | | | | | |
| | | | | | | |
| | | | | | | |
| | | | | | | |
| | | | | | | |
| | | | | | | |
| | | | | | | |
| | | | | | | |
| | | | | | | |
| | | | | | | |
| | | | | | | |
| | | | | | | |
| | | | | | | |
| | | | | | | |
| | | | | | | |
| | | | | | | |

냉각 시스템
COOLING SYSTEM

Q135S01-22

95



냉각 시스템
COOLING SYSTEM

Q135S01-22

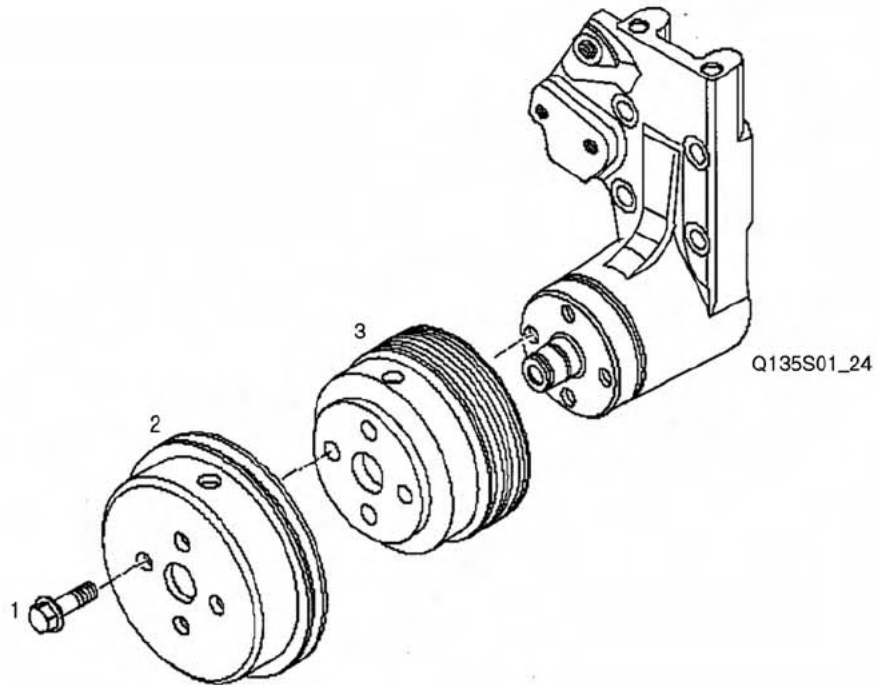
95

| 번호 NO. | 부품번호 PART NO. | 부품명 PART NAME | 사양 SPEC. | 수량 QTY | 유효일 Effective | 비고 REM. |
|-----------|------------------|--------------------------|-------------|-----------|------------------|------------|
| 1 | 40233616 | V-BELT 브이 벨트 | | 1 | | |
| 2 | 40233606 | PULLEY 풀리 | | 1 | | |
| 3 | 40167741 | BELT TENSIONER 벨트 텐셔너 | | 1 | | |
| 4 | 40233488 | HEXAGON BOLT 볼트 | | 1 | | |
| 5 | 40233418 | NUT 너트 | M10 | 1 | | |
| 6 | 40224431 | HEXAGON BOLT 볼트 | M8X30 MM | 1 | 2008-02-01 | |
| 7 | 40224433 | HEXAGON BOLT 볼트 | M10X30 MM | 1 | 2008-02-01 | |
| 8 | 40224457 | WASHER 와셔 | Ø10X21 MM | 1 | 2008-02-01 | |
| | | | | | | |
| | | | | | | |
| | | | | | | |
| | | | | | | |
| | | | | | | |
| | | | | | | |
| | | | | | | |
| | | | | | | |
| | | | | | | |
| | | | | | | |
| | | | | | | |
| | | | | | | |
| | | | | | | |

냉각 시스템
COOLING SYSTEM

Q135S01-23

95



냉각 시스템 COOLING SYSTEM

Q135S01-23

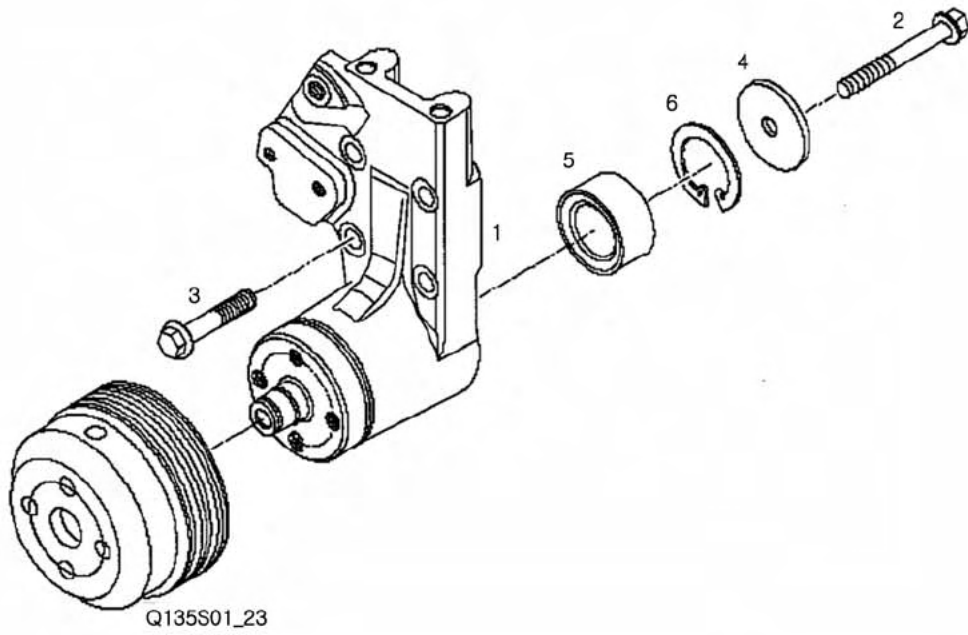
95

| 번호 NO. | 부품번호 PART NO. | 부품명 PART NAME | 사양 SPEC. | 수량 QTY | 유효일 Effective | 비고 REM. |
|-----------|------------------|--|-------------|-----------|------------------|------------|
| 1 | 40224433 | HEXAGON BOLT 볼트 | M10X30 MM | 4 | 2008-02-01 | |
| 2 | 40233487 | COMPRESSOR PULLEY 컴프레서 풀리 | | 1 | | |
| 3 | 40233615 | PULLEY 풀리 | | 1 | | |
| | | | | | | |
| | | | | | | |
| | | | | | | |
| | | | | | | |
| | | | | | | |
| | | | | | | |
| | | | | | | |
| | | | | | | |
| | | | | | | |
| | | | | | | |
| | | | | | | |
| | | | | | | |
| | | | | | | |
| | | | | | | |

냉각 시스템
COOLING SYSTEM

Q135S01-24

95



냉각 시스템 COOLING SYSTEM

Q135S01-24

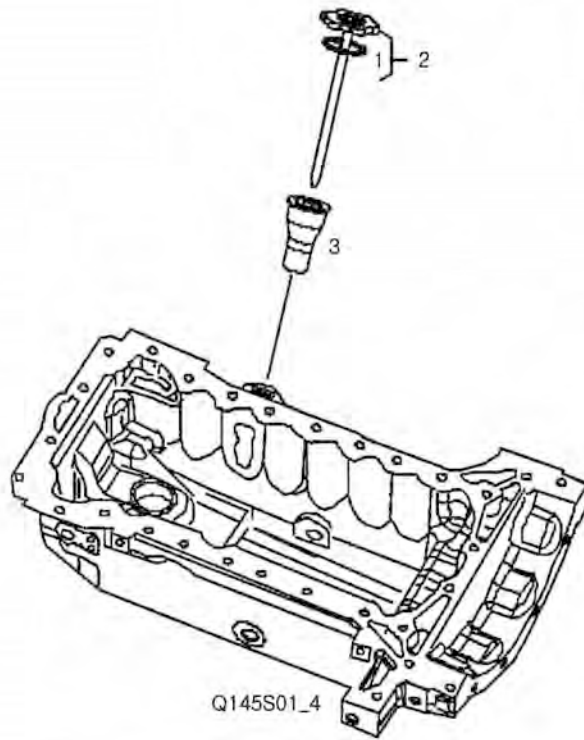
95

| 번호 NO. | 부품번호 PART NO. | 부품명 PART NAME | 사양 SPEC. | 수량 QTY | 유효일 Effective | 비고 REM. |
|-----------|------------------|------------------------------------|-------------|-----------|------------------|------------|
| 1 | 40233489 | SUPPORT 지지대 | | 1 | | |
| 2 | 40224435 | HEXAGON BOLT 볼트 | M10X70 MM | 1 | 2008-02-01 | |
| 3 | 40233477 | HEXAGON BOLT 볼트 | | 3 | | |
| 4 | 40166826 | WASHER washer | | 1 | 2008-02-01 | |
| 5 | 40166866 | BALL BEARING 볼 베어링 | | 1 | 2008-02-01 | |
| 6 | 40224483 | SPRING LOCKWASHER 스프링 로크 washer | | 1 | 2008-02-01 | |
| | | | | | | |
| | | | | | | |
| | | | | | | |
| | | | | | | |
| | | | | | | |
| | | | | | | |
| | | | | | | |
| | | | | | | |
| | | | | | | |
| | | | | | | |
| | | | | | | |
| | | | | | | |
| | | | | | | |
| | | | | | | |
| | | | | | | |
| | | | | | | |
| | | | | | | |

오일 시스템
OIL SYSTEM

Q140S01-16

95



오일 시스템
OIL SYSTEM

Q140S01-16

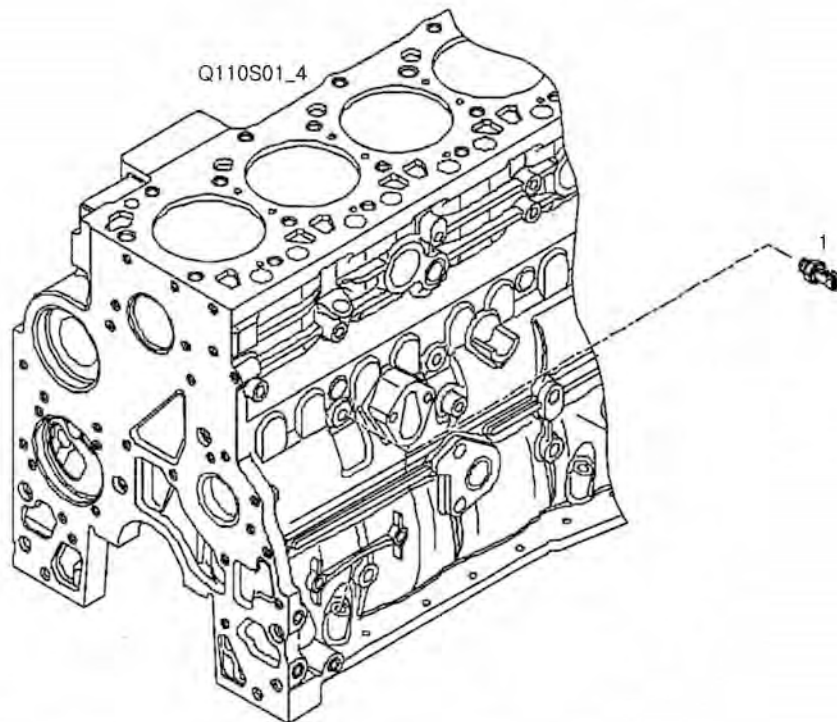
95

| 번호 NO. | 부품번호 PART NO. | 부품명 PART NAME | 사양 SPEC. | 수량 QTY | 유효일 Effective | 비고 REM. |
|-----------|------------------|---|-------------|-----------|------------------|------------|
| 1 | 40107459 | GASKET 가스켓 | | 1 | | |
| 2 | 40100970 | OIL DIPSTICK 오일 게이지 | | 1 | | |
| 3 | 40166836 | OIL FILLER PIPE 오일필터 파이프 | | 1 | 2008-02-01 | |
| | | | | | | |
| | | | | | | |
| | | | | | | |
| | | | | | | |
| | | | | | | |
| | | | | | | |
| | | | | | | |
| | | | | | | |
| | | | | | | |
| | | | | | | |
| | | | | | | |
| | | | | | | |
| | | | | | | |
| | | | | | | |

오일 시스템
OIL SYSTEM

Q140S01-17

95



오일 시스템 OIL SYSTEM

Q140S01-17

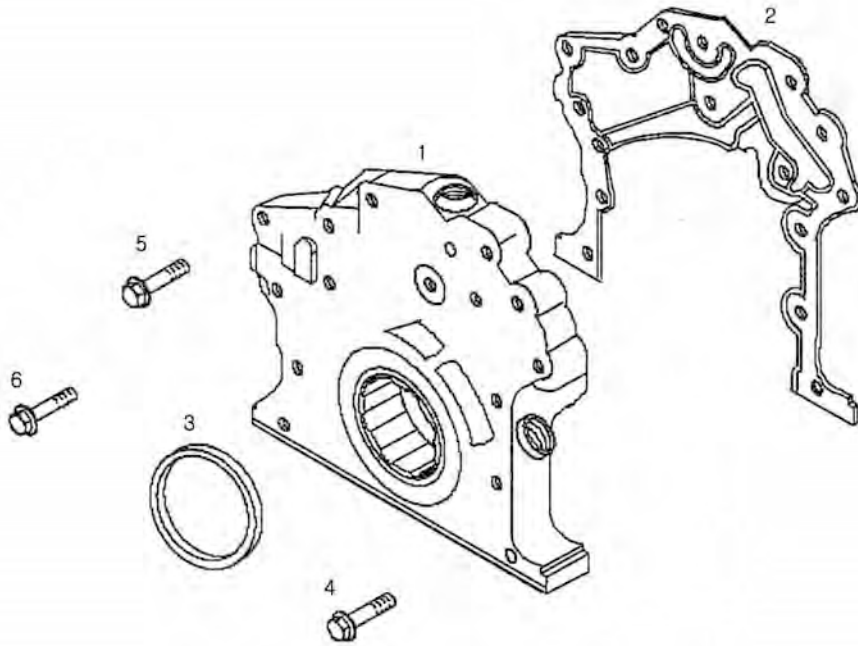
95

| 번호 NO. | 부품번호 PART NO. | 부품명 PART NAME | 사양 SPEC. | 수량 QTY | 유효일 Effective | 비고 REM. |
|-----------|------------------|---------------------------|-------------|-----------|------------------|------------|
| 1 | 40107953 | PRESSURE SWITCH 압력 스위치 | | 1 | 2008-02-01 | |
| | | | | | | |
| | | | | | | |
| | | | | | | |
| | | | | | | |
| | | | | | | |
| | | | | | | |
| | | | | | | |
| | | | | | | |
| | | | | | | |

오일 시스템
OIL SYSTEM

Q140S01-18

95



오일 시스템 OIL SYSTEM

Q140S01-18

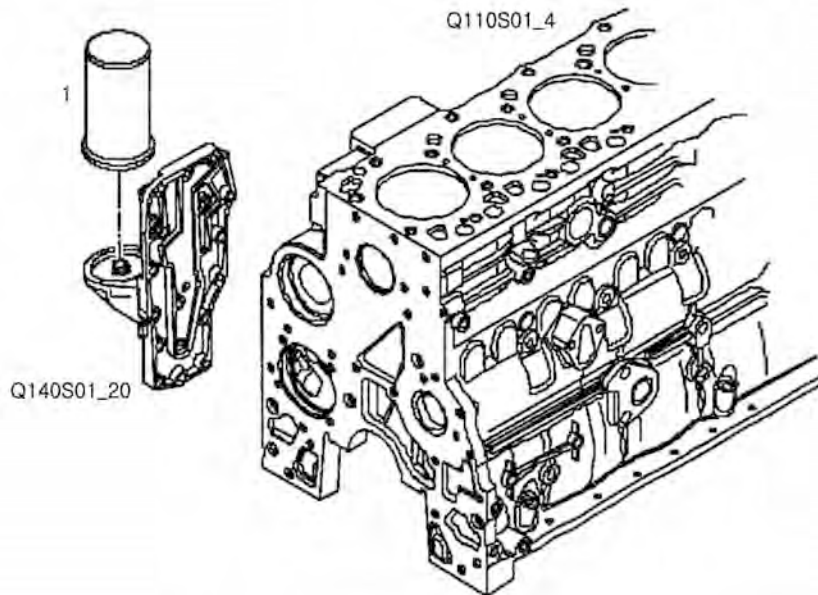
95

| 번호 NO. | 부품번호 PART NO. | 부품명 PART NAME | 사양 SPEC. | 수량 QTY | 유효일 Effective | 비고 REM. |
|-----------|------------------|---------------------------------|-------------|-----------|------------------|------------|
| 1 | 40167556 | LUBE OIL PUMP 오일펌프 | | 1 | | |
| 2 | 40167586 | FLAT ENGINE GASKET 평판 엔진 가스켓 | | 1 | | |
| 3 | 40101372 | SHAFT SEAL 축 씌 | | 1 | | |
| 4 | 40233470 | HEXAGON BOLT 볼트 | M8X35 MM | 11 | | |
| 5 | 40233471 | HEXAGON BOLT 볼트 | M8X25 MM | 2 | | |
| 6 | 40233477 | HEXAGON BOLT 볼트 | | 2 | | |
| | | | | | | |
| | | | | | | |
| | | | | | | |
| | | | | | | |
| | | | | | | |
| | | | | | | |
| | | | | | | |
| | | | | | | |
| | | | | | | |

오일 시스템
OIL SYSTEM

Q140S01-19

95



오일 시스템
OIL SYSTEM

Q140S01-19

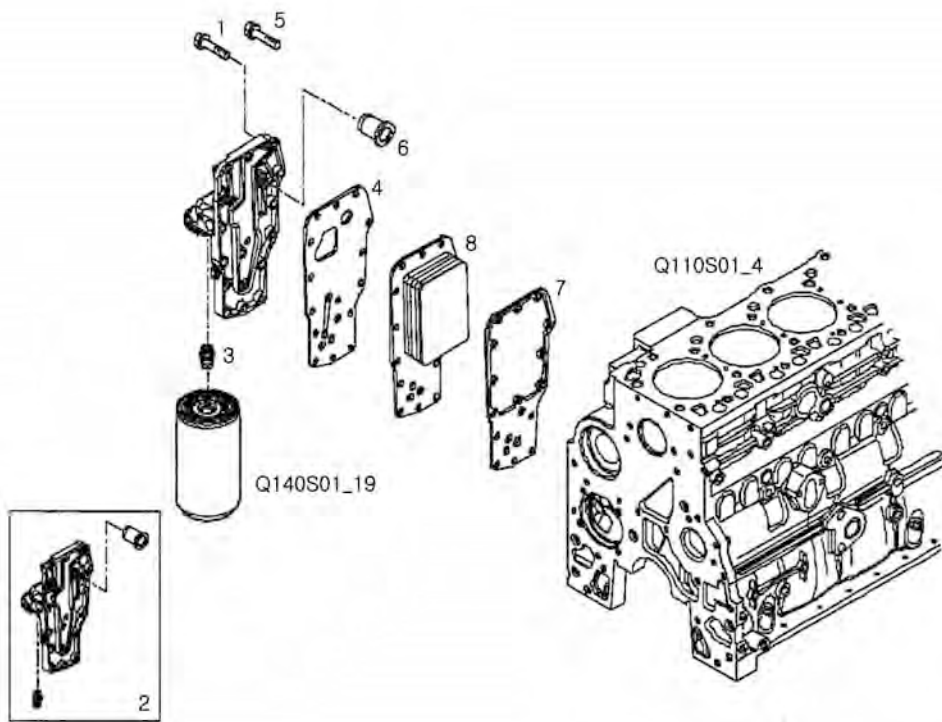
95

| 번호 NO. | 부품번호 PART NO. | 부품명 PART NAME | 사양 SPEC. | 수량 QTY | 유효일 Effective | 비고 REM. |
|-----------|------------------|-----------------------------------|-------------|-----------|------------------|------------|
| 1 | 40233612 | OIL FILTER CARTRIDGE 오일필터 카트리지 | | 1 | | |
| | | | | | | |
| | | | | | | |
| | | | | | | |
| | | | | | | |
| | | | | | | |
| | | | | | | |
| | | | | | | |
| | | | | | | |
| | | | | | | |

오일 시스템
OIL SYSTEM

Q140S01-20

95



오일 시스템
OIL SYSTEM

Q140S01-20

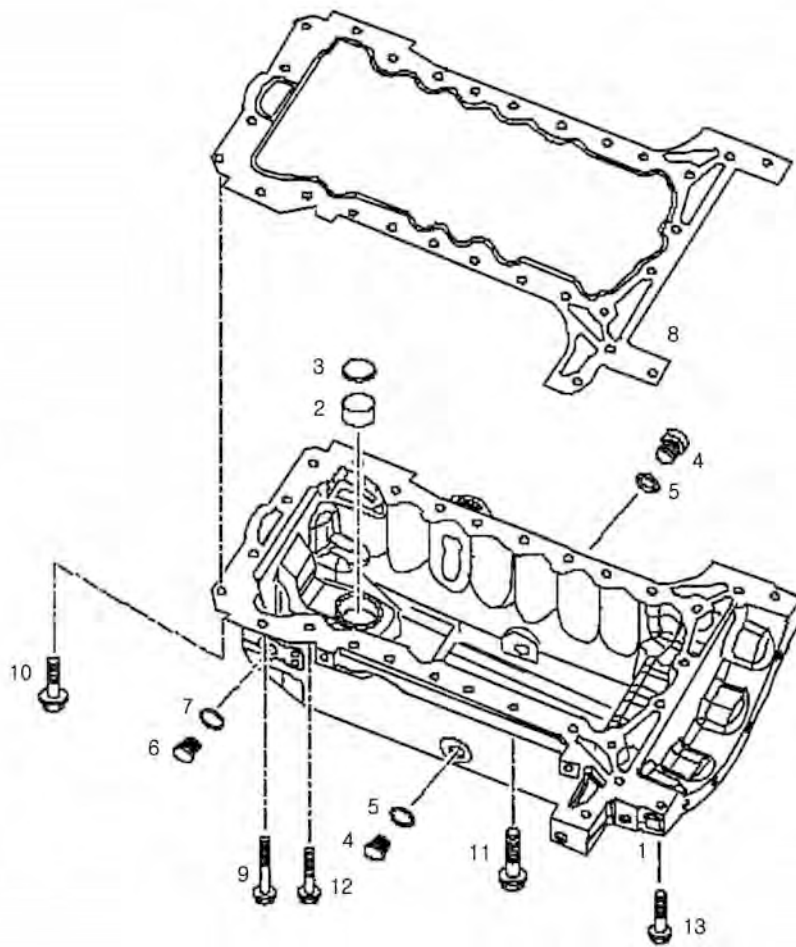
95

| 번호 NO. | 부품번호 PART NO. | 부품명 PART NAME | 사양 SPEC. | 수량 QTY | 유효일 Effective | 비고 REM. |
|-----------|------------------|-------------------------------------|-------------|-----------|------------------|------------|
| 1 | 40233470 | HEXAGON BOLT 볼트 | M8X35 MM | 13 | | |
| 2 | 40233428 | OIL FILTER SUPPORT ASSY 오일필터 지지대 | | 1 | | |
| 3 | 40166916 | THREADED UNION 유니온 | | 1 | | |
| 4 | 40167616 | FLAT ENGINE GASKET 평판 엔진 가스켓 | | 1 | | |
| 5 | 40233412 | HEXAGON BOLT 볼트 | M8X100 MM | 2 | | |
| 6 | 40167142 | VALVE 밸브 | | 1 | | |
| 7 | 40167506 | FLAT ENGINE GASKET 평판 엔진 가스켓 | | 1 | | |
| 8 | 40233491 | OIL COOLER 오일쿨러 | | 1 | | |
| | | | | | | |
| | | | | | | |
| | | | | | | |
| | | | | | | |
| | | | | | | |
| | | | | | | |
| | | | | | | |
| | | | | | | |
| | | | | | | |
| | | | | | | |
| | | | | | | |
| | | | | | | |
| | | | | | | |
| | | | | | | |
| | | | | | | |
| | | | | | | |
| | | | | | | |
| | | | | | | |
| | | | | | | |
| | | | | | | |
| | | | | | | |

오일팬
OIL PAN

Q145S01-4

95



오일팬 OIL PAN

Q145S01-4

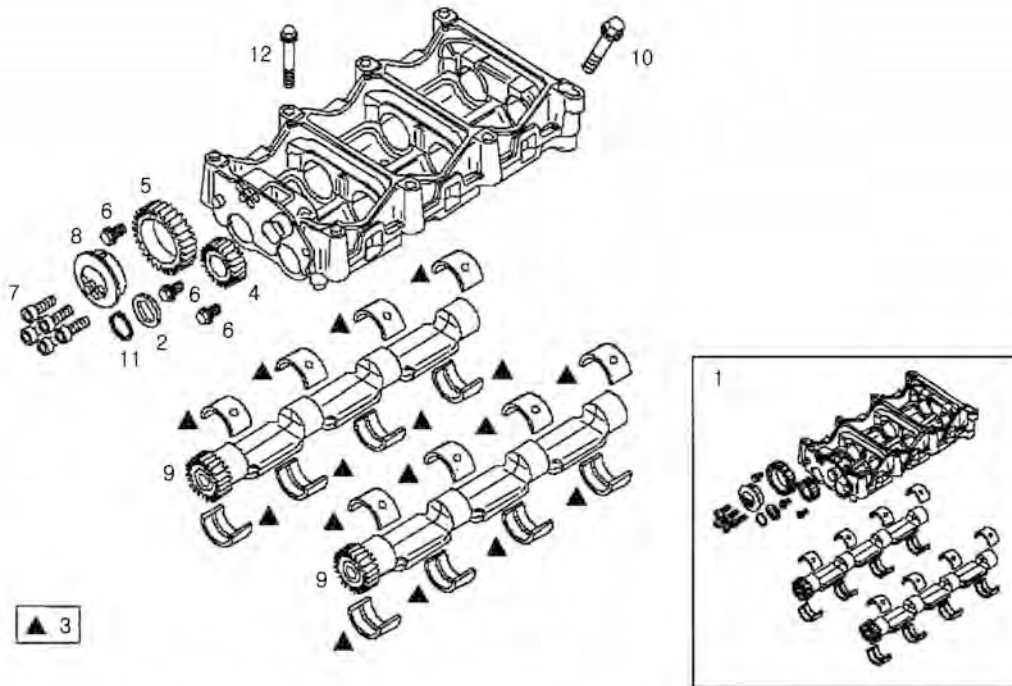
95

| 번호 NO. | 부품번호 PART NO. | 부품명 PART NAME | 사양 SPEC. | 수량 QTY | 유효일 Effective | 비고 REM. |
|-----------|------------------|---------------------------------|---------------------|-----------|------------------|------------|
| 1 | 40233618 | OIL SUMP 오일 썸프 | | 1 | | |
| 2 | 40167127 | FILTER 필터 | | 1 | | |
| 3 | 40167132 | PLUG 플러그 | | 1 | | |
| 4 | 40166926 | THREADED PLUG 플러그 | M22X1,5 | 2 | 2008-02-01 | |
| 5 | 40224463 | O-RING 오링 | Ø2.62X23.47 MM | 2 | 2008-02-01 | |
| 6 | 40224449 | THREADED PLUG 플러그 | M16X1,5 | 1 | 2008-02-01 | |
| 7 | 40224476 | WASHER 와셔 | Ø16X24 MM SP=1,5 MM | 1 | 2008-02-01 | |
| 8 | 40100973 | OIL SUMP GASKET 가스켓 | | 1 | | |
| 9 | 40233445 | HEXAGON BOLT 볼트 | | 2 | | |
| 10 | 40233450 | HEXAGON BOLT 볼트 | M10X1,5X40 MM | 4 | | |
| 11 | 40233456 | CYLIND-HEAD SCREW 실린더 헤드 스크류 | M10X1,5X50 MM | 7 | | |
| 12 | 40233468 | HEXAGON BOLT 볼트 | M10X1,5X100 MM | 4 | | |
| 13 | 40233429 | HEXAGON BOLT 볼트 | | 12 | | |
| | | | | | | |
| | | | | | | |
| | | | | | | |
| | | | | | | |
| | | | | | | |
| | | | | | | |
| | | | | | | |
| | | | | | | |

바란서
BALANCER

Q146S01-4

95



바란서 BALANCER

Q146S01-4

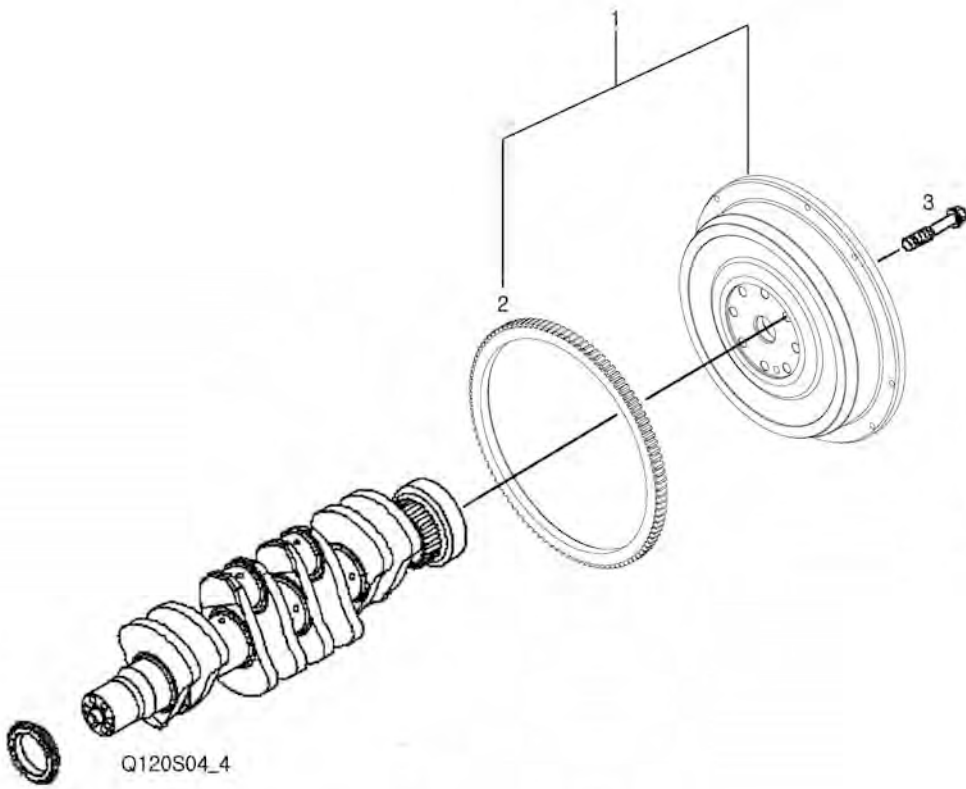
95

| 번호 NO. | 부품번호 PART NO. | 부품명 PART NAME | 사양 SPEC. | 수량 QTY | 유효일 Effective | 비고 REM. |
|-----------|------------------|--------------------------------|---------------|-----------|------------------|------------|
| 1 | 40233621 | SUPPORT ASSY 지지대 조립체 | | 1 | | |
| 2 | 40167162 | WASHER 와셔 | | 1 | | |
| 3 | 40107467 | BUSH ASSY 부쉬 | | 8 | | |
| 4 | 40167157 | GEAR 기어 | | 1 | | |
| 5 | 40167152 | GEAR 기어 | | 1 | | |
| 6 | 40233463 | HEXAGON BOLT 볼트 | | 3 | | |
| 7 | 40233425 | SOCKET-HEAD SCREW 헤드 스크류 소켓 | | 5 | | |
| 8 | 40233432 | SHAFT 축 | | 1 | | |
| 9 | 40233434 | SHAFT ASSY 축 조립체 | | 2 | | |
| 10 | 40233469 | HEXAGON BOLT 볼트 | | 1 | | |
| 11 | 40233416 | SPRING LOCKWASHER 스프링 로크 와셔 | | 1 | | |
| 12 | 40233479 | HEXAGON BOLT 볼트 | M10X1.5X80 MM | 7 | | |
| | | | | | | |
| | | | | | | |
| | | | | | | |
| | | | | | | |
| | | | | | | |
| | | | | | | |
| | | | | | | |
| | | | | | | |

플라이휠
FLYWHEEL

Q150S01-4

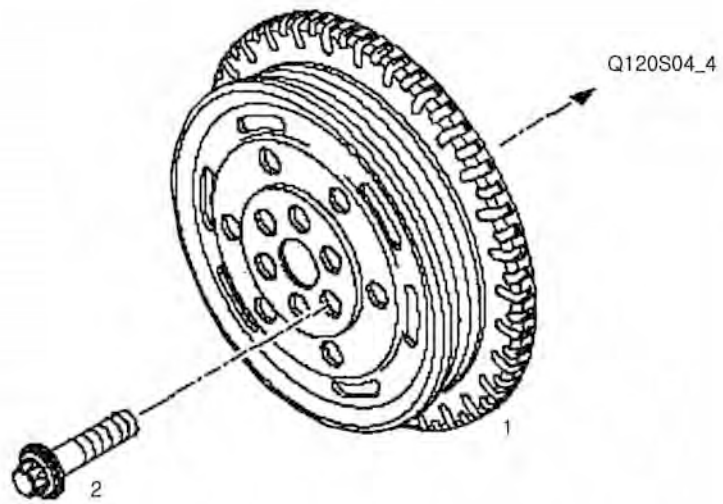
95



플라이휠
FLYWHEEL

Q150S01-5

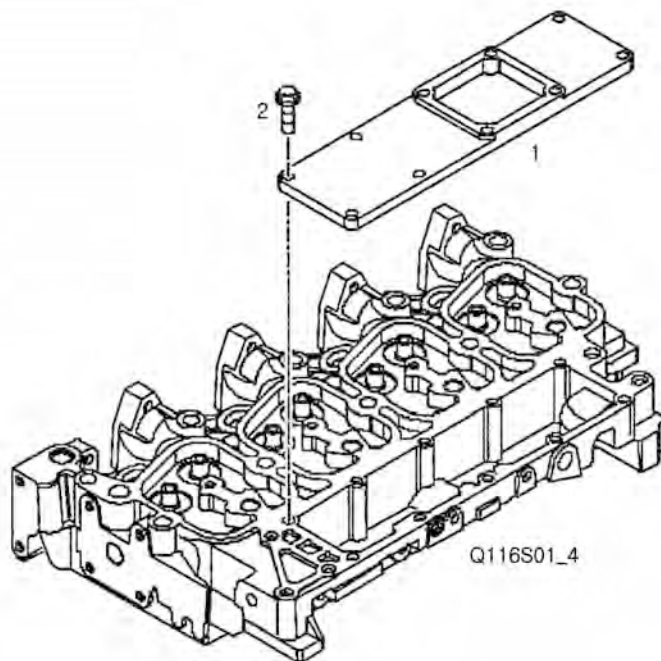
95



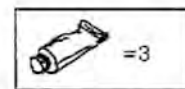
흡기 매니폴드
INTAKE MANIFOLD

Q160S02-7

95



Q116S01_4



3

흡기 매니폴드 INTAKE MANIFOLD

Q160S02-7

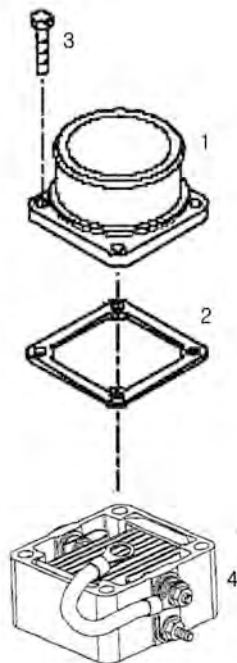
95

| 번호 NO. | 부품번호 PART NO. | 부품명 PART NAME | 사양 SPEC. | 수량 QTY | 유효일 Effective | 비고 REM. |
|-----------|------------------|-----------------------------|---------------|-----------|------------------|------------|
| 1 | 40233602 | COVER 커버 | | 1 | | |
| 2 | 40233472 | HEXAGON BOLT 볼트 | M8X1,25X25 MM | 6 | | |
| 3 | 40233438 | ADHESIVE/STICKER 접착제/스티커 | | 1 | | |
| | | | | | | |
| | | | | | | |
| | | | | | | |
| | | | | | | |
| | | | | | | |
| | | | | | | |
| | | | | | | |
| | | | | | | |
| | | | | | | |
| | | | | | | |
| | | | | | | |

흡기 매니폴드
INTAKE MANIFOLD

Q160S02-8

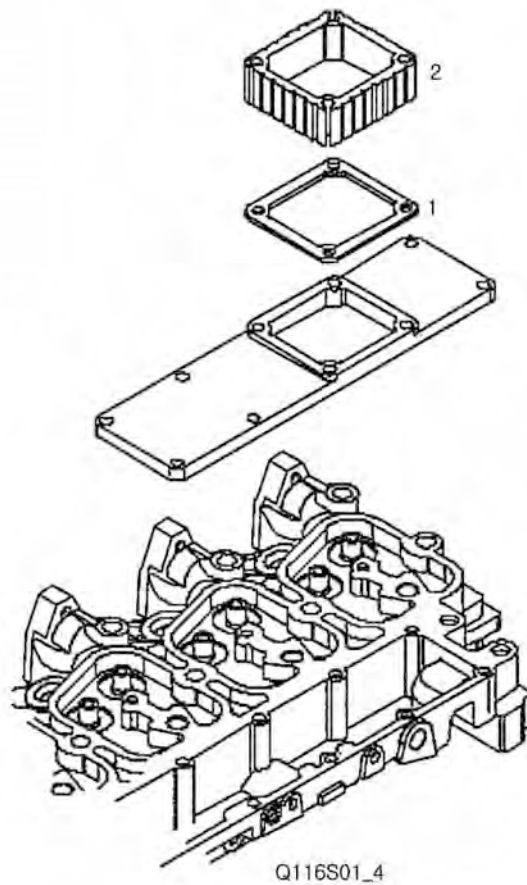
95



흡기 매니폴드
INTAKE MANIFOLD

Q160S02-9

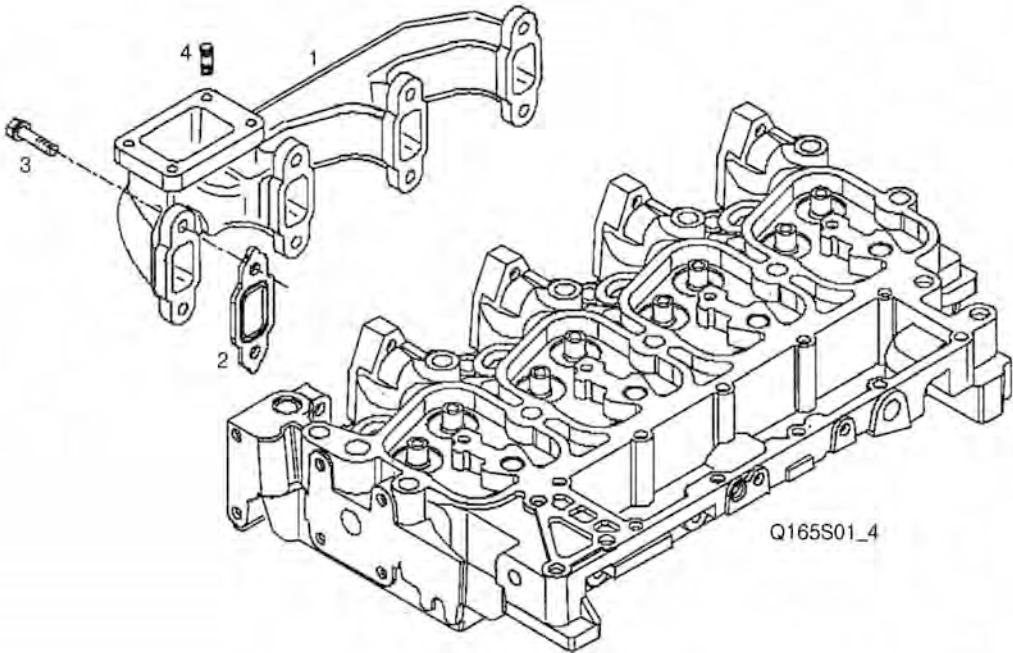
95



배기 매니폴드
EXHAUST MANIFOLD

Q165S01-4

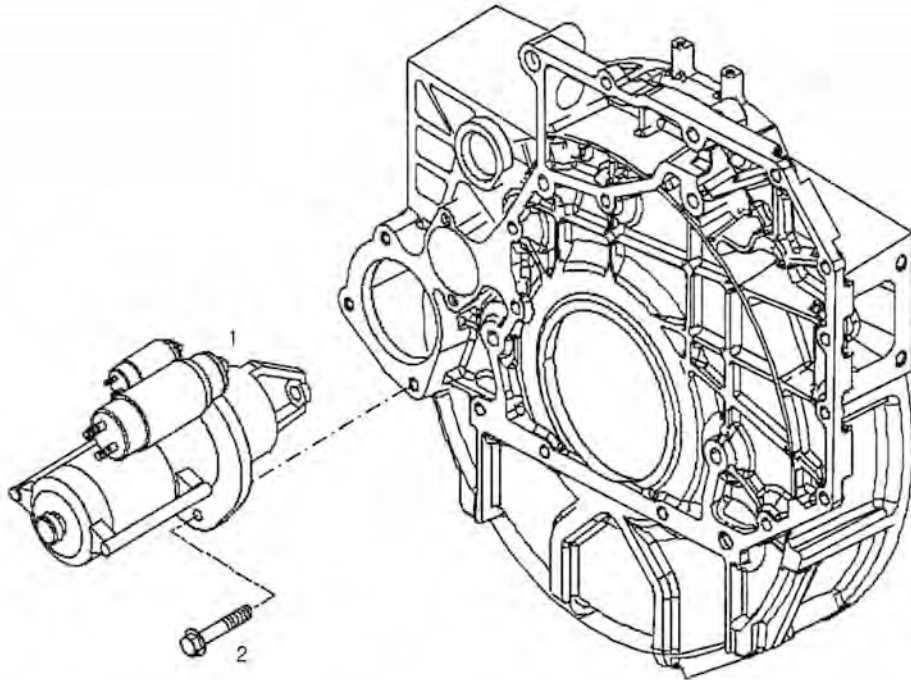
95



스타터
STARTER

Q170S01-4

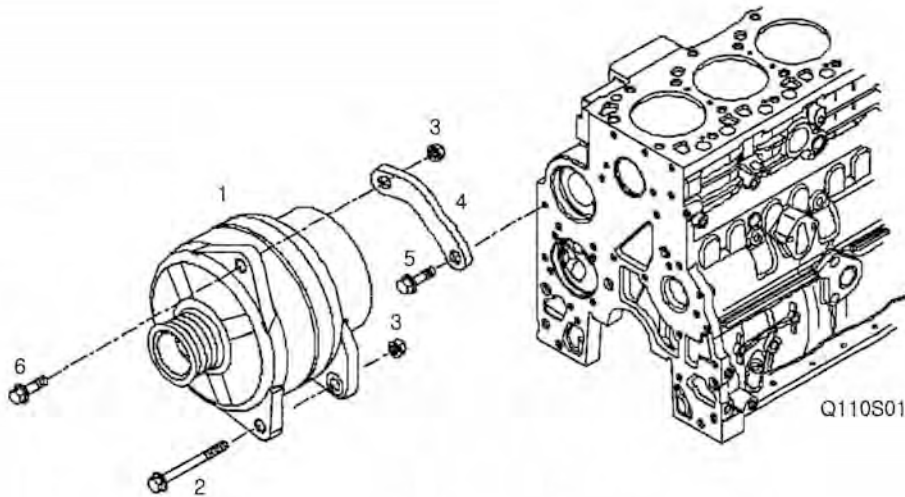
95



발전기
ALTERNATOR

Q175S01-4

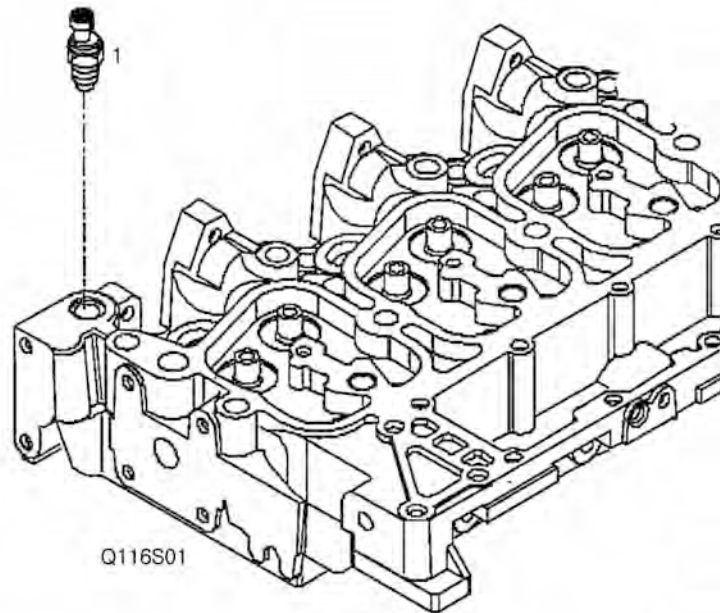
95



전장 파트
ELECTRIC PARTS

Q180S01-7

95



전장 파트
ELECTRIC PARTS

Q180S01-7

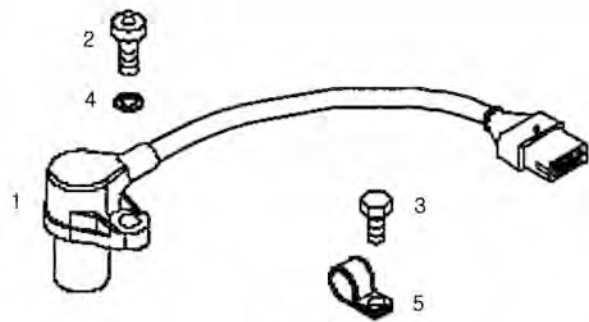
95

| 번호 NO. | 부품번호 PART NO. | 부품명 PART NAME | 사양 SPEC. | 수량 QTY | 유효일 Effective | 비고 REM. |
|-----------|------------------|-------------------------------|-------------|-----------|------------------|------------|
| 1 | 40199010 | TEMP. TRANSMITTER 냉각수 온도센서 | WATER | 1 | 2008-02-01 | |
| | | | | | | |
| | | | | | | |
| | | | | | | |
| | | | | | | |
| | | | | | | |
| | | | | | | |
| | | | | | | |
| | | | | | | |
| | | | | | | |
| | | | | | | |

전장 파트
ELECTRIC PARTS

Q180S01-8

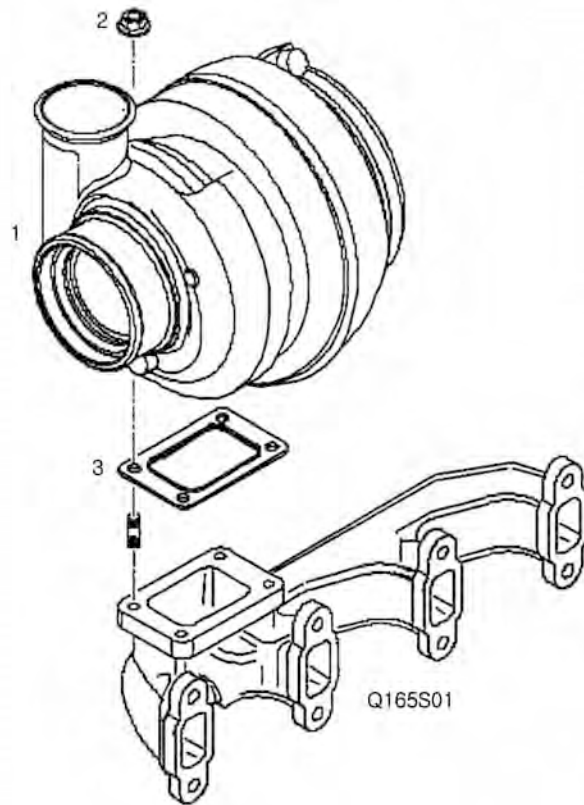
95



터보 차저
TURBOCHARGER

Q185S01-4

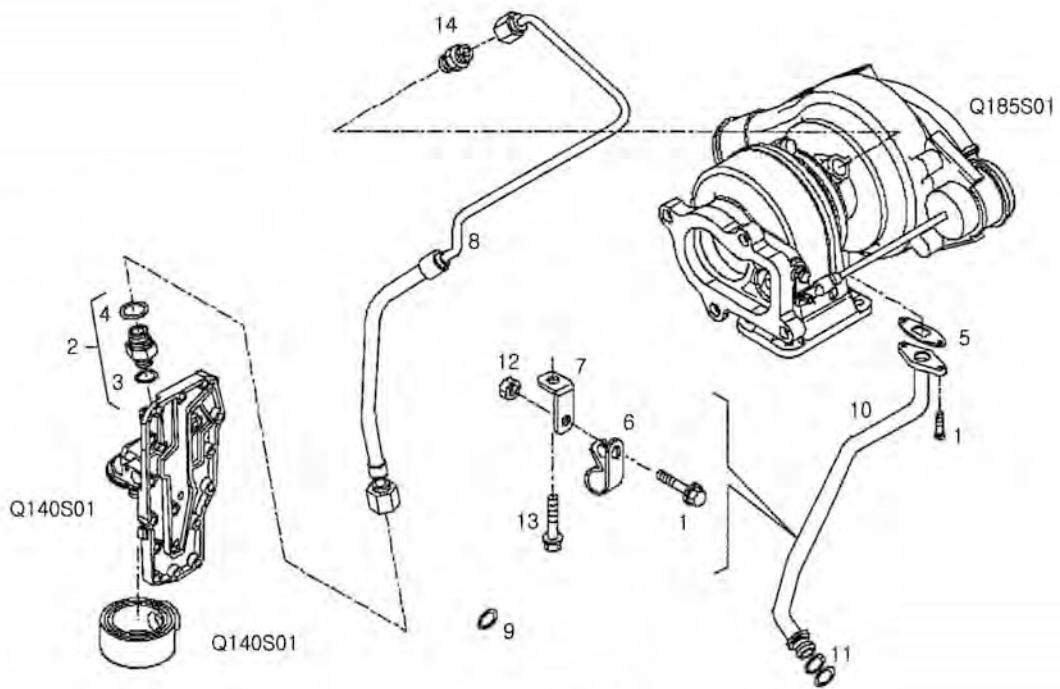
95



터보 차저
TURBOCHARGER

Q185S01-5

95



터보 차저 TURBOCHARGER

Q185S01-5

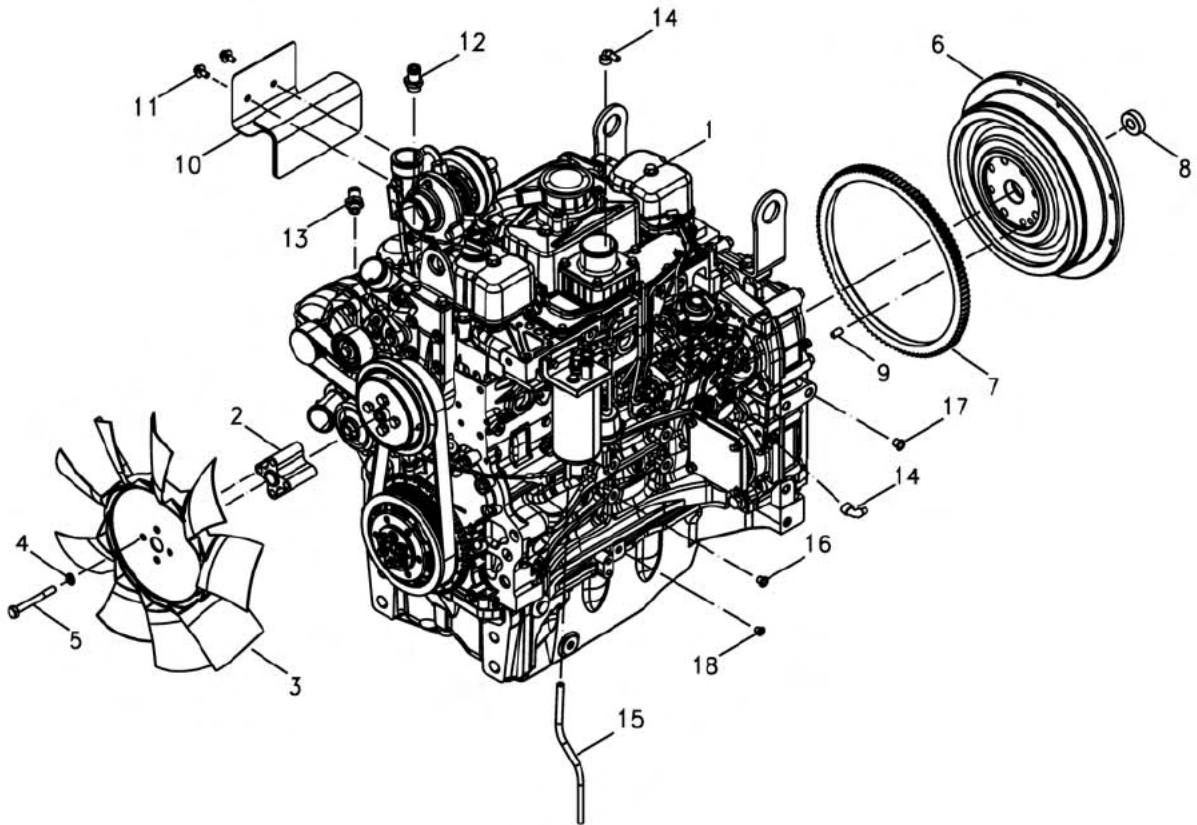
95

| 번호 NO. | 부품번호 PART NO. | 부품명 PART NAME | 사양 SPEC. | 수량 QTY | 유효일 Effective | 비고 REM. |
|-----------|------------------|-----------------------------------|-------------------|-----------|------------------|------------|
| 1 | 40233455 | HEXAGON BOLT 볼트 | | 3 | | |
| 2 | 40166997 | THREADED UNION ASSY 유니온 | | 1 | | |
| 3 | 40167232 | O-RING 오링 | | 1 | | |
| 4 | 40167237 | O-RING 오링 | | 1 | | |
| 5 | 40167247 | FLAT ENGINE GASKET 평판 엔진 가스켓 | | 1 | | |
| 6 | 40167262 | BRACKET 브라켓 | | 1 | | |
| 7 | 40167531 | RETAINER 리테이너 | | 1 | | |
| 8 | 40233613 | OIL LINE 오일 라인 | | 1 | | |
| 9 | 40166992 | PLUG 플러그 | | 1 | | |
| 10 | 40167541 | OIL LINE 오일 라인 | | 1 | | |
| 11 | 40233420 | O-RING 오링 | DIA 17,12 SP 2.62 | 2 | | |
| 12 | 40167212 | HEXAGON NUT 너트 | M8X1,25X25 | 1 | | |
| 13 | 40233452 | SCREW 스크류 | | 1 | | |
| 14 | 40167227 | PIPE SOCKET 파이프 소켓 | | 1 | | |
| | | | | | | |
| | | | | | | |
| | | | | | | |
| | | | | | | |
| | | | | | | |
| | | | | | | |
| | | | | | | |
| | | | | | | |

엔진
ENGINE

G010S01-4

95



엔진 ENGINE

G010S01-4

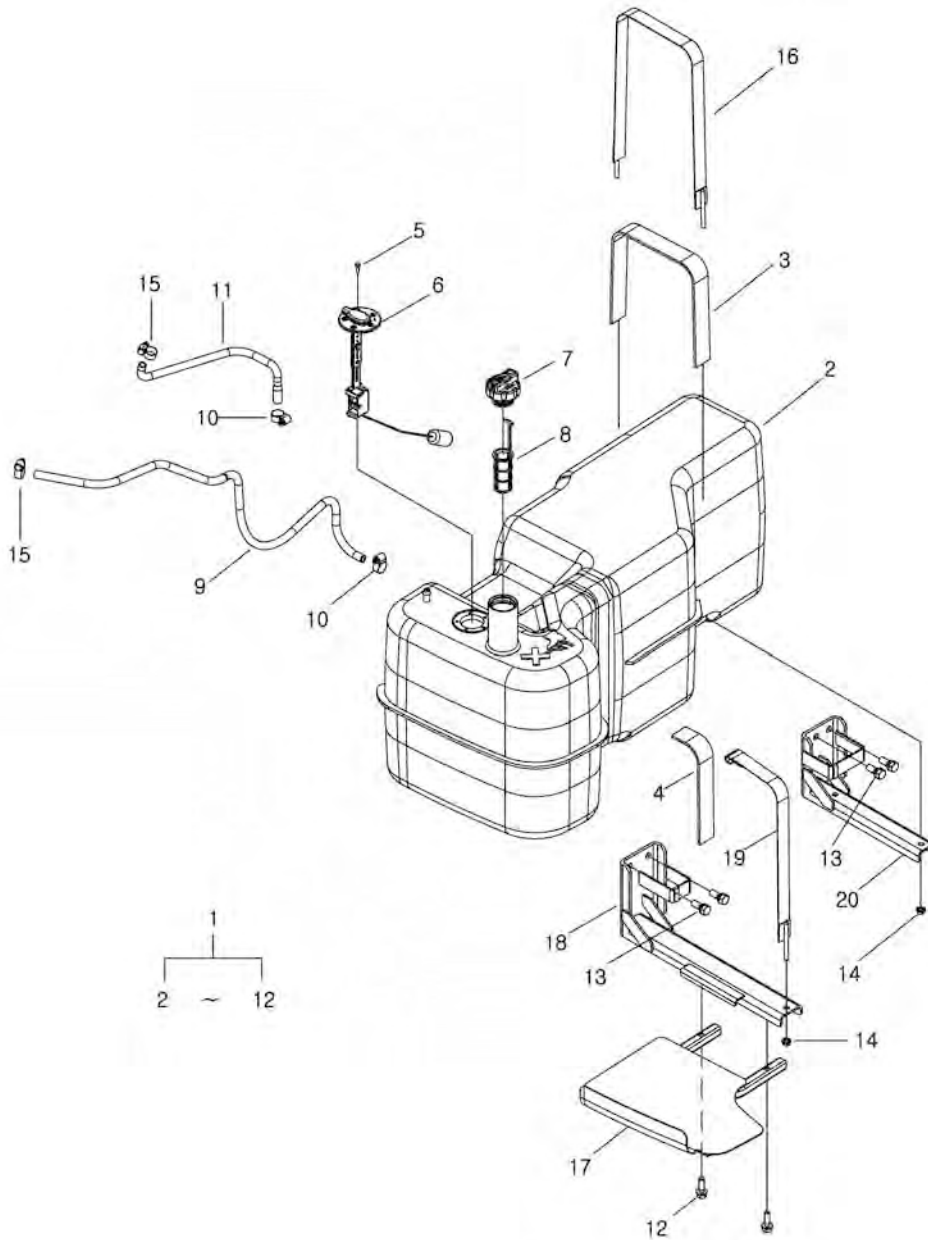
95

| 번호 NO. | 부품번호 PART NO. | 부품명 PART NAME | 사양 SPEC. | 수량 QTY | 유효일 Effective | 비고 REM. |
|-----------|------------------|------------------------------|-------------|-----------|------------------|------------|
| 1 | 40200142 | ENGINE-NEF(71KW)-SKD-IVECO | 엔진 | 1 | 2009-02-04 | |
| 2 | 40213786 | SPACER-PULLER FAN-TRG010 | 스페이서 | 1 | 2008-11-14 | |
| 3 | 40254963 | FAN-COOLING-TRG010 | 냉각 팬 | 1 | 2011-04-04 | |
| 4 | 40029549 | WASHER-SPR-S361100013 | 스프링 와셔 | 4 | 2006-11-30 | |
| 5 | 40029377 | BOLT-HEX-S101109043 | 볼트 | 4 | 2006-11-30 | |
| 6 | 40200150 | FLYWHEEL-71KW-TRG010 | 플라이휠 | 1 | 2009-06-30 | |
| 7 | 40200187 | GEAR-RING-TRG010 | 링 기어 | 1 | 2009-06-07 | |
| 8 | 40224677 | BEARING-PILOT-TRG010 | 파일럿 베어링 | 1 | 2009-06-22 | |
| 9 | 40029102 | PIN-PAR-S423102010 | 평행핀 | 1 | 2006-11-30 | |
| 10 | 40201599 | COVER-INSULATING-TRG010 | 단열 커버 | 1 | 2009-08-16 | |
| 11 | 40029006 | BOLT-HEX W/WS-S159082033 | 볼트 | 2 | 2006-11-30 | |
| 12 | 40210138 | JOINT-HOSE(WATER OUT)-TRG010 | 호스 조인트 | 1 | 2008-10-08 | CABIN |
| 13 | 40210137 | JOINT-HOSE(WATER IN)-TRG010 | 호스 조인트 | 1 | 2008-10-08 | CABIN |
| 14 | 40214611 | CONNECTOR-FUEL(71KW)-TRG010 | 커넥터 | 2 | 2009-06-28 | |
| 15 | 40250548 | HOSE-WATER DRAIN-TRG010 | 비닐 튜브 | 1 | 2011-07-15 | |
| 16 | 40266804 | PLUG-RUBBER_M12-TRG970 | 고무플러그 M12 | 7 | | |
| 17 | 40007322 | PLUG-RUBBER-TRG970 | 러버 플러그 | 9 | 2006-11-30 | |
| 18 | 40192394 | PLUG-RUBBER_M10-TRG970 | 러버 플러그 | 1 | 2009-12-10 | |
| | | | | | | |
| | | | | | | |
| | | | | | | |
| | | | | | | |
| | | | | | | |
| | | | | | | |
| | | | | | | |
| | | | | | | |

연료 탱크 FUEL TANK

G040S01-2

95



연료 탱크 FUEL TANK

G040S01-2

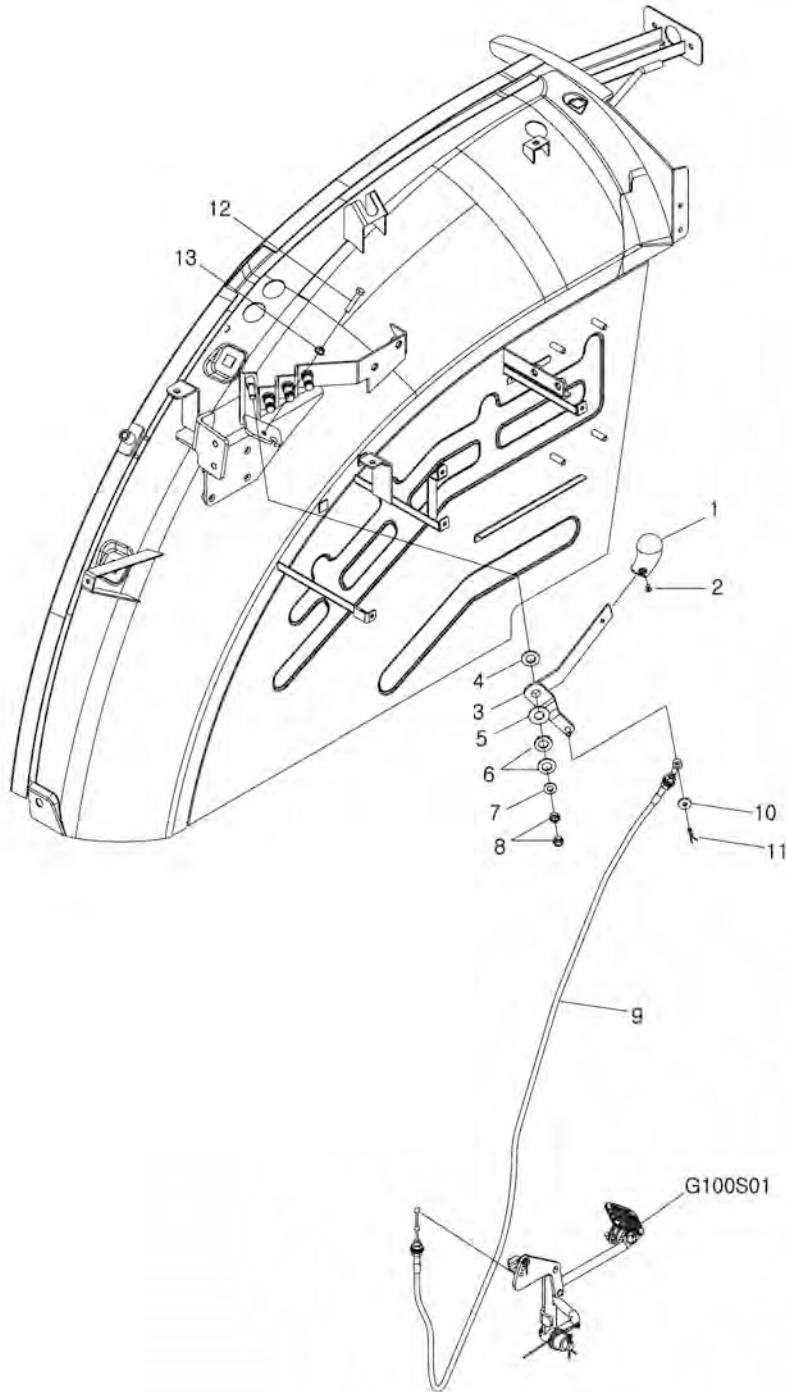
95

| 번호 NO. | 부품번호 PART NO. | 부품명 PART NAME | 사양 SPEC. | 수량 QTY | 유효일 Effective | 비고 REM. |
|-----------|------------------|---|---------------|-----------|------------------|------------|
| 1 | 40211186 | TANK ASSY-FUEL-G040 연료탱크 조립체 | | 1 | 2009-08-30 | |
| 2 | 40030603 | TANK-FUEL-TRG040 연료탱크 | | 1 | 2009-06-30 | |
| 3 | 40030607 | SPONGE-REAR BAND-TRG040 스폰지 | | 1 | 2007-11-07 | |
| 4 | 40030606 | SPONGE-FRONT BAND-TRG040 전방 밴드 스폰지 | | 1 | 2007-11-07 | |
| 5 | 40028908 | BOLT-HEX W/WS-S153051613 볼트 | M5XP0.8X16L | 5 | 2006-11-30 | |
| 6 | 40181438 | GAUGE-FUEL(PLUS)-TRG750 연료 게이지 | PLUS | 1 | 2008-02-03 | |
| 7 | 40224612 | CAP-LOCK-TRG040 로크 캡 | | 1 | 2009-06-17 | |
| 8 | 40224611 | STRAINER-CAP LOCK-TRG040 스트레이너 | | 1 | 2009-06-17 | |
| 9 | 40211176 | HOSE-FUEL-TRG040 연료호스 | | 1 | 2009-02-12 | |
| 10 | 40012798 | CLAMP-A0641005 호스클램프 | MIND12/MAXD23 | 2 | 2006-11-30 | |
| 11 | 40224713 | HOSE-RETURN-TRG040 리턴 호스 | | 1 | 2009-06-17 | |
| 12 | 40028988 | BOLT-HEX W/WS-S156103533 볼트 | M10XP1.25X35L | 2 | 2006-11-30 | |
| 13 | 40028938 | BOLT-HEX W/WS-S153123033 볼트 | M12XP1.75X30L | 4 | 2006-11-30 | |
| 14 | 40029075 | NUT-FLANGE-S345080013 플랜지 너트 | M8XP1.25 | 3 | 2006-11-30 | |
| 15 | 40012020 | CLAMP-HOSE-TRG970 호스 클램프 | MIND8XMAXD16 | 2 | 2006-11-30 | |
| 16 | 40030609 | BAND-REAR-TRG040 후방 밴드 | | 1 | 2007-11-07 | |
| 17 | 40250724 | COVER-FUEL_FRT_95-TRG040 연료탱크커버 | | 1 | 2010-12-14 | |
| 18 | 40250670 | BRACKET-FUEL_FRT_95-TRG040 연료탱크 브라켓 | | 1 | 2010-12-14 | |
| 19 | 40261142 | BAND-FRONT-P100-TRG040 전방 밴드 | | 1 | 2011-09-09 | |
| 20 | 40217652 | BRACKET-TANK REAR-TRG040 연료탱크 후방 브라켓 | | 1 | 2009-10-31 | |
| | | | | | | |
| | | | | | | |
| | | | | | | |
| | | | | | | |
| | | | | | | |

조속 장치
ENGINE CONTROL

G100S01-2

C,F



조속 장치 ENGINE CONTROL

G100S01-2

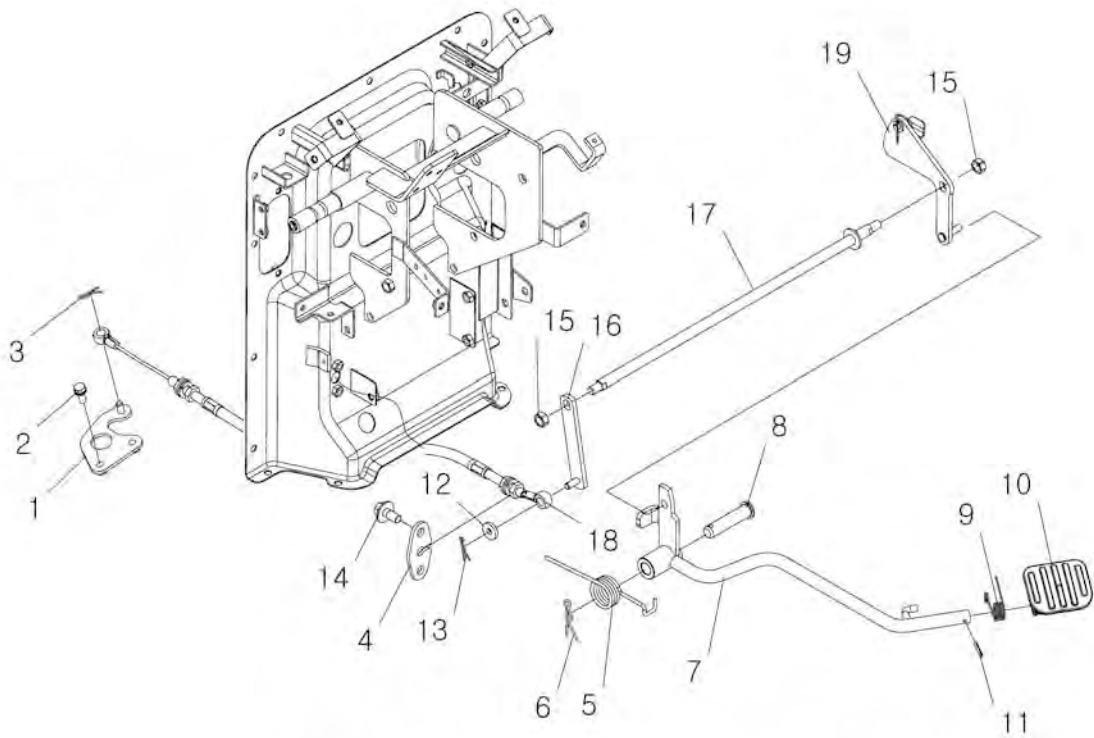
C,F

| 번호 NO. | 부품번호 PART NO. | 부품명 PART NAME | 사양 SPEC. | 수량 QTY | 유효일 Effective | 비고 REM. |
|-----------|------------------|---|-------------------|-----------|------------------|------------|
| 1 | 40030804 | KNOB-ACC LEVER-TRG100 조속 레버 손잡이 | | 1 | 2007-11-12 | |
| 2 | 40028663 | SCREW-CROSS CSNK-S220401011 스크류 | M4X0.7PX10L | 1 | 2006-11-30 | |
| 3 | 40030742 | LEVER-ACCELERATOR-TRG100 조속 레버 | | 1 | 2007-11-12 | |
| 4 | 40028172 | WASHER-PLN-S364120013 평와셔 | O.D24XI.D13X2.5T | 1 | 2006-11-30 | |
| 5 | 40008339 | FRICTION-TRG100 마찰판 | OD28XID13X2T | 1 | 2006-11-30 | |
| 6 | 40029087 | WASHER-CON/SPR-S373120023 와셔 | OD24/ ID13X2.2T | 2 | 2006-11-30 | |
| 7 | 40028169 | WASHER-PLN-S364080013 평와셔 | O.D17XI.D8.4X1.6T | 1 | 2006-11-30 | |
| 8 | 40029040 | NUT-HEX SMALL-S313080013 너트 | M8XP1.25 | 2 | 2006-11-30 | |
| 9 | 40202312 | WIRE-ACC LEVER GNRL-TRG100 조속 레버 와이어 | | 1 | 2008-08-19 | FRAME |
| 9 | 40030805 | WIRE-ACC LEVER-TRG100 조속 레버 와이어 | | 1 | 2007-11-12 | CABIN |
| 10 | 40008407 | WASHER-PLASTIC-TRG970 플라스틱 와셔 | | 1 | 2006-11-30 | |
| 11 | 40029130 | PIN-SNAP-S443060013 스냅핀 | D6X0L | 1 | 2006-11-30 | |
| 12 | 40079123 | BOLT-HEX FT-S163063513 볼트 | M6X1PX35L | 1 | 2006-11-30 | |
| 13 | 40029073 | NUT-FLANGE-S345060013 플랜지 너트 | M6XP1 | 1 | 2006-11-30 | |
| | | | | | | |
| | | | | | | |
| | | | | | | |
| | | | | | | |
| | | | | | | |
| | | | | | | |
| | | | | | | |
| | | | | | | |

조속 장치
ENGINE CONTROL

G100S01-4

C,F,95



조속 장치 ENGINE CONTROL

G100S01-4

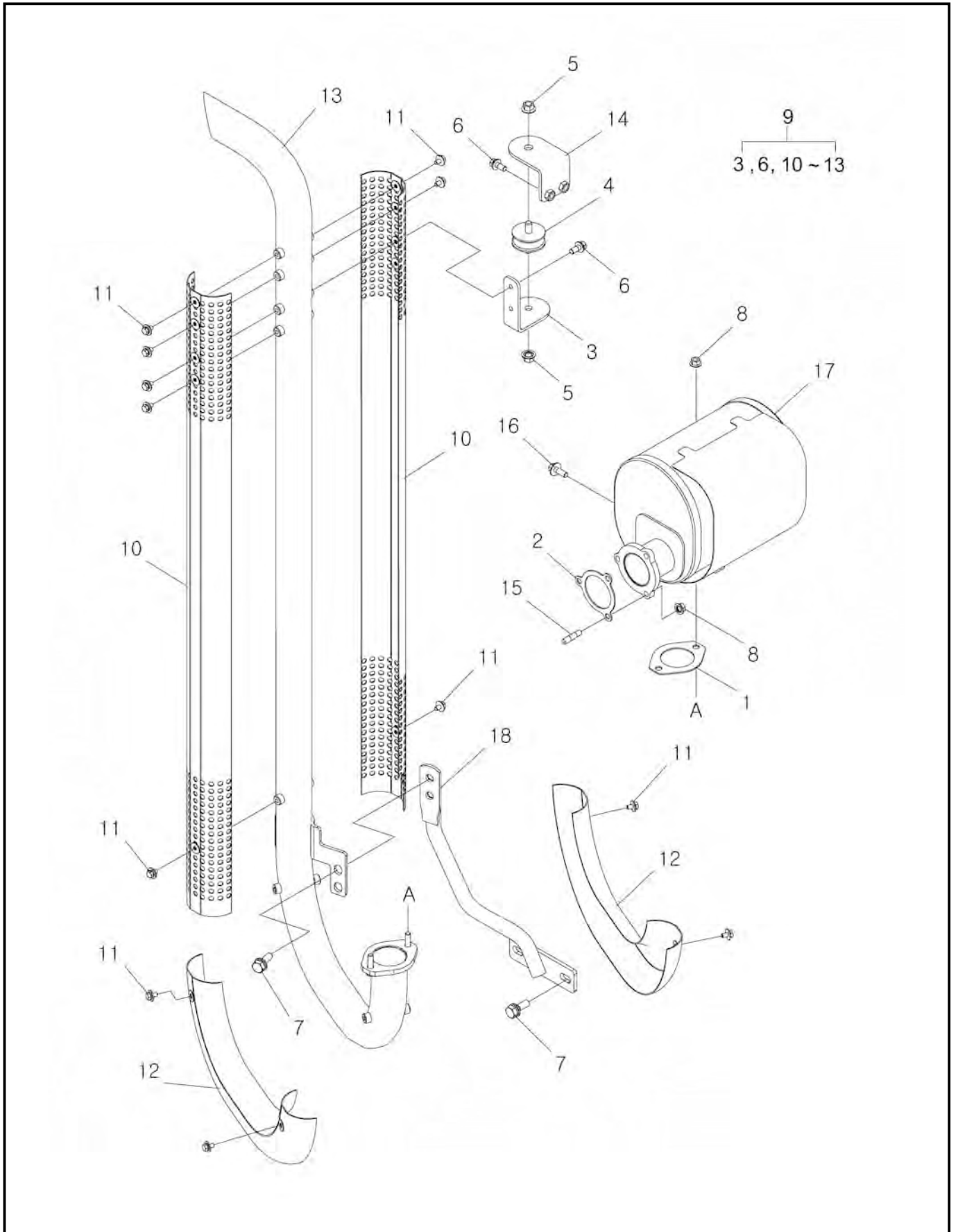
C,F,95

| 번호 NO. | 부품번호 PART NO. | 부품명 PART NAME | 사양 SPEC. | 수량 QTY | 유효일 Effective | 비고 REM. |
|-----------|------------------|--|--------------|-----------|------------------|------------|
| 1 | 40211370 | PLATE-ACC WIRE-TRG100 와이어 플레이트 | | 1 | 2009-02-15 | |
| 2 | 40028910 | BOLT-HEX W/WS-S153061633 볼트 | M6XP1X16L | 2 | 2006-11-30 | |
| 3 | 40029130 | PIN-SNAP-S443060013 스냅핀 | D6X0L | 0 | 2006-11-30 | |
| 4 | 40032954 | COVER-WIRE-TRG100 와이어 커버 | 3.2T | 1 | 2006-11-30 | |
| 5 | 40030663 | SPRING-TRG100 스프링 | | 1 | 2008-04-22 | |
| 6 | 40029133 | PIN-SNAP-S443120013 스냅핀 | D12X0L | 1 | 2006-11-30 | |
| 7 | 40030667 | PEDAL-ACCELERATOR-TRG100 조속페달 | | 1 | 2008-01-24 | |
| 8 | 40056831 | PIN-HEAD B-TY-S427125013 헤드핀 | D12X50L | 1 | 2006-11-30 | |
| 9 | 40032928 | SPRING-SPRING-TRG970 스프링 | Φ1.2 | 1 | 2006-11-30 | |
| 10 | 40032927 | KNOB-ACC PEDAL-TRG970 조속페달 | | 1 | 2009-01-02 | |
| 11 | 40029150 | PIN-SPRING-S446032012 스프링 핀 | D3X20L | 1 | 2006-11-30 | |
| 12 | 40008407 | WASHER-PLASTIC-TRG970 플라스틱 와셔 | | 1 | 2006-11-30 | |
| 13 | 40029130 | PIN-SNAP-S443060013 스냅핀 | D6X0L | 1 | 2006-11-30 | |
| 14 | 40029006 | BOLT-HEX W/WS-S159082033 볼트 | M8XP1.25X20L | 2 | 2006-11-30 | |
| 15 | 40029040 | NUT-HEX SMALL-S313080013 너트 | M8XP1.25 | 2 | 2006-11-30 | |
| 16 | 40030666 | ARM-ACC SHAFT-TRG100 조속페달 암 | | 1 | 2007-11-12 | |
| 17 | 40030664 | SHAFT-ENGINE CTRL-TRG100 엔진 컨트롤 샤프트 | | 1 | 2007-11-12 | |
| 18 | 40211369 | WIRE-ACC PEDAL-TRG100 조속페달 와이어 | | 1 | 2009-02-12 | |
| 19 | 40030665 | ARM-ACC PEDAL-TRG100 조속페달 암 | | 1 | 2008-06-20 | |
| | | | | | | |
| | | | | | | |
| | | | | | | |
| | | | | | | |
| | | | | | | |
| | | | | | | |

소음기
MUFFLER

G150S01-5

95,VERTICAL,C



소음기 MUFFLER

G150S01-5

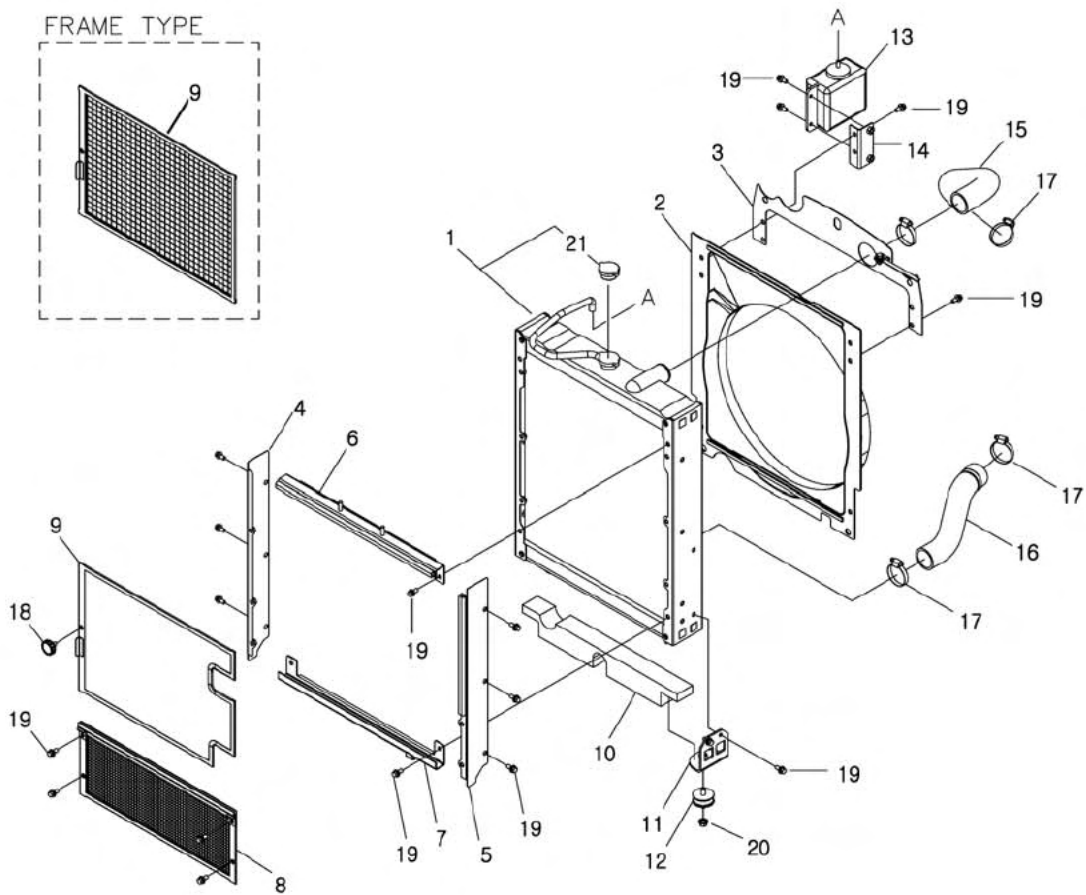
95,VERTICAL,C

| 번호 NO. | 부품번호 PART NO. | 부품명 PART NAME | 사양 SPEC. | 수량 QTY | 유효일 Effective | 비고 REM. |
|-----------|------------------|--|---------------|-----------|------------------|------------|
| 1 | 40006946 | GASKET-MUFFLER-TRG150 소음기 가스켓 | D51X2.1T | 1 | 2006-11-30 | |
| 2 | 40210801 | GASKET-MUFFLER(71KW)-TRG150 소음기 가스켓 | | 1 | 2008-10-07 | |
| 3 | 40211391 | BRACKET-DAMPING RUBBER-TRG150 댐핑 러버 브라켓 | | 1 | 2008-10-08 | |
| 4 | 40007459 | RUBBER-DAMPING-TRG970 방진 고무 | | 1 | 2009-03-15 | |
| 5 | 40029079 | NUT-FLANGE-S346100013 플랜지 너트 | M10XP1.25 | 2 | 2006-11-30 | |
| 6 | 40028971 | BOLT-HEX W/WS-S155082033 볼트 | M8XP1.25X20L | 4 | 2006-11-30 | |
| 7 | 40028987 | BOLT-HEX W/WS-S156103033 볼트 | M10XP1.25X30L | 4 | 2006-11-30 | |
| 8 | 40241460 | NUT-LOCK-M8X1.25P-TRG150 고정 너트 | | 5 | 2010-05-30 | |
| 9 | 40210236 | PIPE ASSY-TAIL-TRG150 테일 파이프 조립체 | | 1 | 2008-12-31 | |
| 10 | 40210232 | COVER-SAFETY(UPPER)-TRG150 안전 커버 | | 2 | 2008-12-08 | |
| 11 | 40028996 | BOLT-HEX W/WS-S159061233 볼트 | M6XP1X12L | 12 | 2006-11-30 | |
| 12 | 40212251 | COVER-SAFETY(LOWER)-TRG150 안전 커버 | | 2 | 2008-10-08 | |
| 13 | 40210234 | PIPE-TAIL-TRG150 배기 파이프 | | 1 | 2008-12-08 | |
| 14 | 40211390 | BRACKET-DAMPING RUBBER-TRG150 댐핑 러버 브라켓 | | 1 | 2008-12-08 | |
| 15 | 40028901 | BOLT-STUD-S139082523 스터드 볼트 | M8XP1.25X25L | 3 | 2006-11-30 | |
| 16 | 40029008 | BOLT-HEX W/WS-S159082533 볼트 | M8XP1.25X25L | 1 | 2006-11-30 | |
| 17 | 40218118 | MUFFLER-71KW-TRG150 소음기 조립체 | | 1 | 2009-02-08 | |
| 18 | 40218347 | SUPPORT-TAIL PIPE-TRG150 테일파이프 서포트 | | 1 | 2009-07-31 | |
| | | | | | | |
| | | | | | | |
| | | | | | | |
| | | | | | | |
| | | | | | | |
| | | | | | | |
| | | | | | | |
| | | | | | | |

라디에이터 RADIATOR

G170S01-3

95,C,F



라디에이터 RADIATOR

G170S01-3

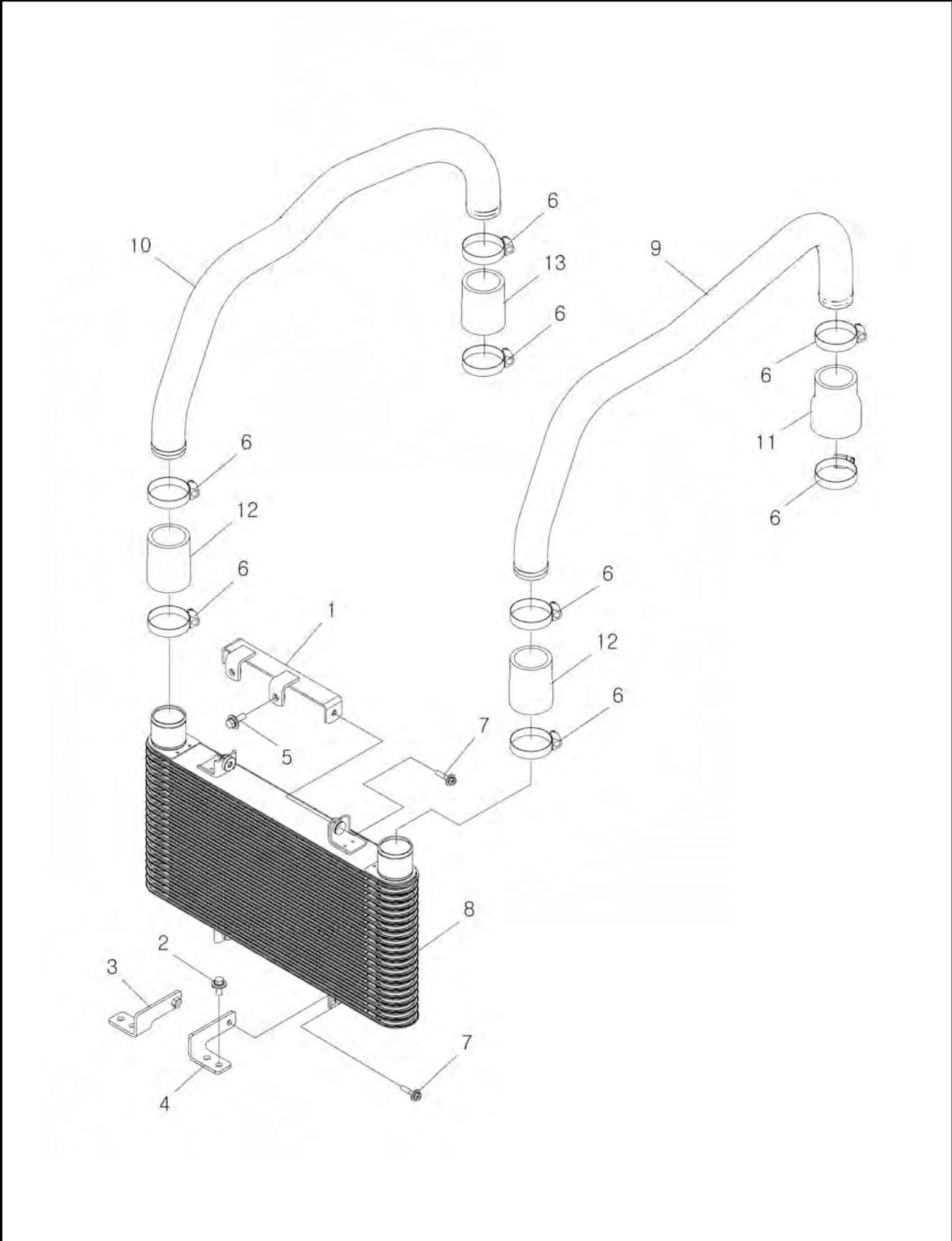
95,C,F

| 번호 NO. | 부품번호 PART NO. | 부품명 PART NAME | 사양 SPEC. | 수량 QTY | 유효일 Effective | 비고 REM. |
|-----------|------------------|--|---------------|-----------|------------------|------------|
| 1 | 40031013 | RADIATOR-ENGINE-TRG170 엔진 라디에이터 | | 1 | 2008-04-24 | |
| 2 | 40031015 | SHROUD-FAN-TRG170 쉬라우드 | | 1 | 2008-01-31 | |
| 3 | 40031016 | PLATE-BAFFLE-TRG170 베플 플레이트 | | 1 | 2009-12-31 | |
| 4 | 40031021 | COVER-NET(RH)-TRG170 커버 망(우) | | 1 | 2007-09-04 | |
| 5 | 40031020 | COVER-NET(LH)-TRG170 커버 망(좌) | | 1 | 2008-09-11 | |
| 6 | 40031022 | RAIL-NET(TOP)-TRG170 네트 레일(상) | | 1 | 2007-10-31 | |
| 7 | 40031023 | RAIL-NET(BOTTOM)-TRG170 네트 레일(하) | | 1 | 2007-09-04 | |
| 8 | 40210899 | NET-RADIATOR(LOWER)-TRG170 라디에이터 망(하) | | 1 | 2008-09-02 | |
| 9 | 40210898 | NET-RADIATOR(UPPER)-TRG170 라디에이터 망(상) | | 1 | 2009-06-28 | FRAME |
| 9 | 40251039 | NET-RADIATOR_UPPER-TRG170 라디에이터 망 | | 1 | 2011-02-07 | CABIN |
| 10 | 40031025 | SEAL-RADIATOR-TRG170 라디에이터 씰 | | 1 | 2007-09-04 | |
| 11 | 40031014 | BRACKET-RADIATOR-TRG170 라디에이터 브라켓 | | 2 | 2007-09-04 | |
| 12 | 40007459 | RUBBER-DAMPING-TRG970 방진 고무 | | 2 | 2009-03-15 | |
| 13 | 40008309 | TANK-RESERVOIR-TRG170 냉각수 보조 탱크 | | 1 | 2008-02-03 | |
| 14 | 40031017 | BRACKET-RESERVOIR TANK-TRG170 보조탱크 브라켓 | | 1 | 2007-09-04 | |
| 15 | 40201753 | HOSE-COOLANT(TOP)-TRG170 쿨러 호스 | | 1 | 2008-10-17 | |
| 16 | 40201752 | HOSE-COOLANT(BTM)-TRG170 쿨러 호스 | | 1 | 2008-10-17 | |
| 17 | 40012015 | CLAMP-AIR HOSE-TRG970 호스 클램프 | MIND40/MAXD64 | 4 | 2006-11-30 | |
| 18 | 40012987 | KNOB-A0711065 노브 | | 1 | 2009-03-31 | |
| 19 | 40028971 | BOLT-HEX W/WS-S155082033 볼트 | M8XP1.25X20L | 25 | 2006-11-30 | |
| 20 | 40029079 | NUT-FLANGE-S346100013 플랜지 너트 | M10XP1.25 | 2 | 2006-11-30 | |
| 21 | 40242668 | CAP-RADIATOR-12101412 라디에이터 캡 | | 1 | 2010-06-03 | |
| | | | | | | |
| | | | | | | |
| | | | | | | |
| | | | | | | |
| | | | | | | |

인터쿨러
INTER COOLER

G180S01-3

95



인터쿨러 INTER COOLER

G180S01-3

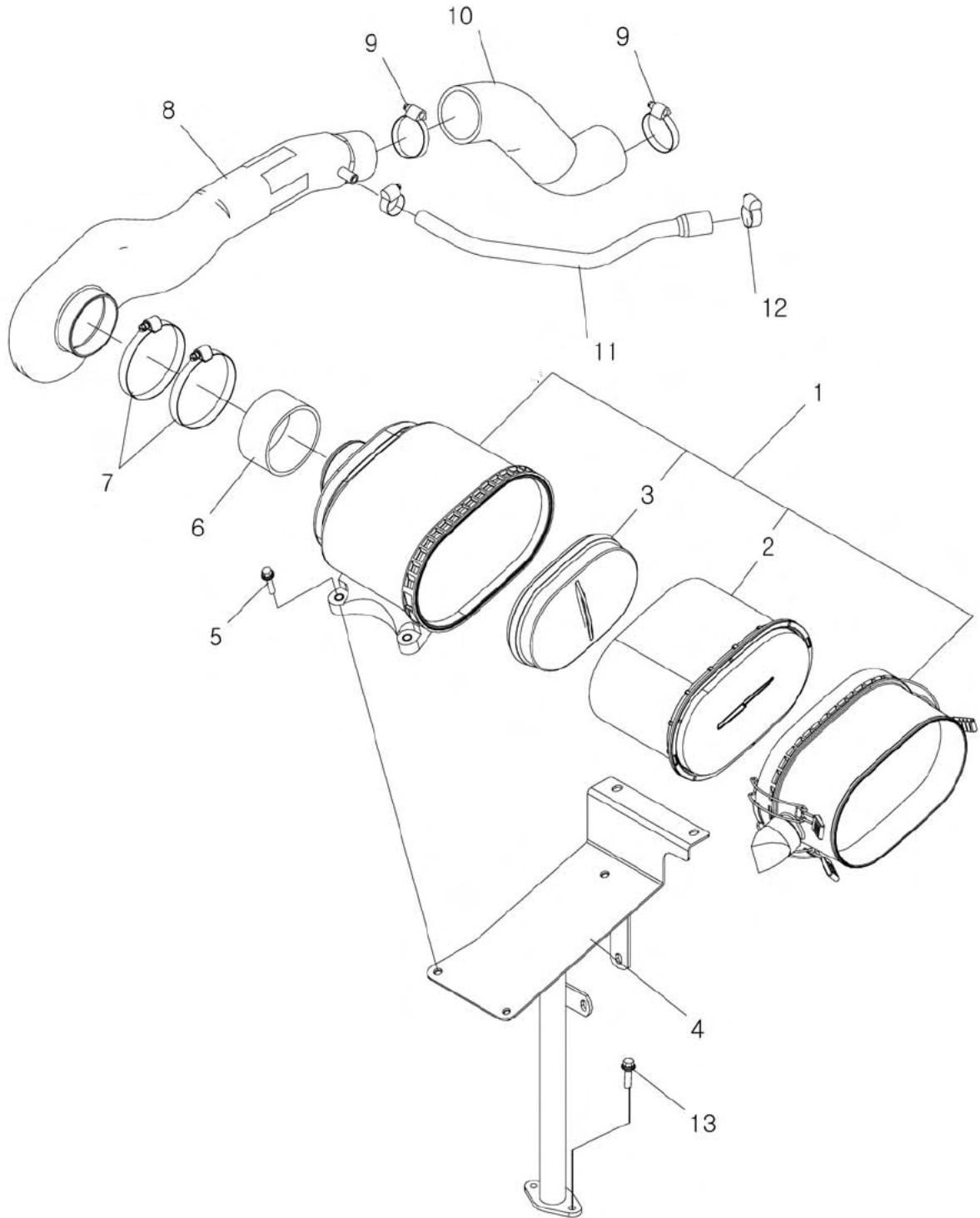
95

| 번호 NO. | 부품번호 PART NO. | 부품명 PART NAME | 사양 SPEC. | 수량 QTY | 유효일 Effective | 비고 REM. |
|-----------|------------------|--|---------------|-----------|------------------|------------|
| 1 | 40031026 | BRACKET-COOLER-(TOP)-TRG180 쿨러 브라켓(상) | | 1 | 2007-09-04 | |
| 2 | 40029006 | BOLT-HEX W/WS-S159082033 볼트 | M8XP1.25X20L | 4 | 2006-11-30 | |
| 3 | 40188062 | BRACKET-COOLER(BOTTOM)-TRG180 쿨러 브라켓(하) | | 1 | 2007-09-04 | |
| 4 | 40031027 | BRACKET-COOLER(BOTTOM)-TRG180 쿨러 브라켓(하) | | 1 | 2007-09-04 | |
| 5 | 40029008 | BOLT-HEX W/WS-S159082533 볼트 | M8XP1.25X25L | 2 | 2006-11-30 | |
| 6 | 40012016 | CLAMP-HOSE-TRG970 호스 클램프 | MIND46/MAXD70 | 8 | 2006-11-30 | |
| 7 | 40029002 | BOLT-HEX W/WS-S159063033 볼트 | M6XP1X30L | 4 | 2006-11-30 | |
| 8 | 40031028 | COOLER-AIR-TRG180 에어 쿨러 | | 1 | 2007-08-23 | |
| 9 | 40201552 | PIPE-AIR COOLER(MFD)-TRG180 에어 쿨러 파이프 | | 1 | 2009-02-15 | |
| 10 | 40201551 | PIPE-AIR COOLER(TUR)-TRG180 에어 쿨러 파이프 | | 1 | 2009-02-15 | |
| 11 | 40201553 | HOSE-AIR COOLER(MFD)-TRG180 에어 쿨러 호스 | | 1 | 2008-10-07 | |
| 12 | 40031029 | HOSE-COOLER-TRG180 쿨러 호스 | | 2 | 2007-09-11 | |
| 13 | 40201555 | HOSE-AIR COOLER(TUR)-TRG180 에어 쿨러 호스 | | 1 | 2008-10-17 | |
| | | | | | | |
| | | | | | | |
| | | | | | | |
| | | | | | | |
| | | | | | | |
| | | | | | | |
| | | | | | | |
| | | | | | | |
| | | | | | | |

에어크리너
AIR CLEANER

G190S01-3

95,C,F



에어크리너 AIR CLEANER

G190S01-3

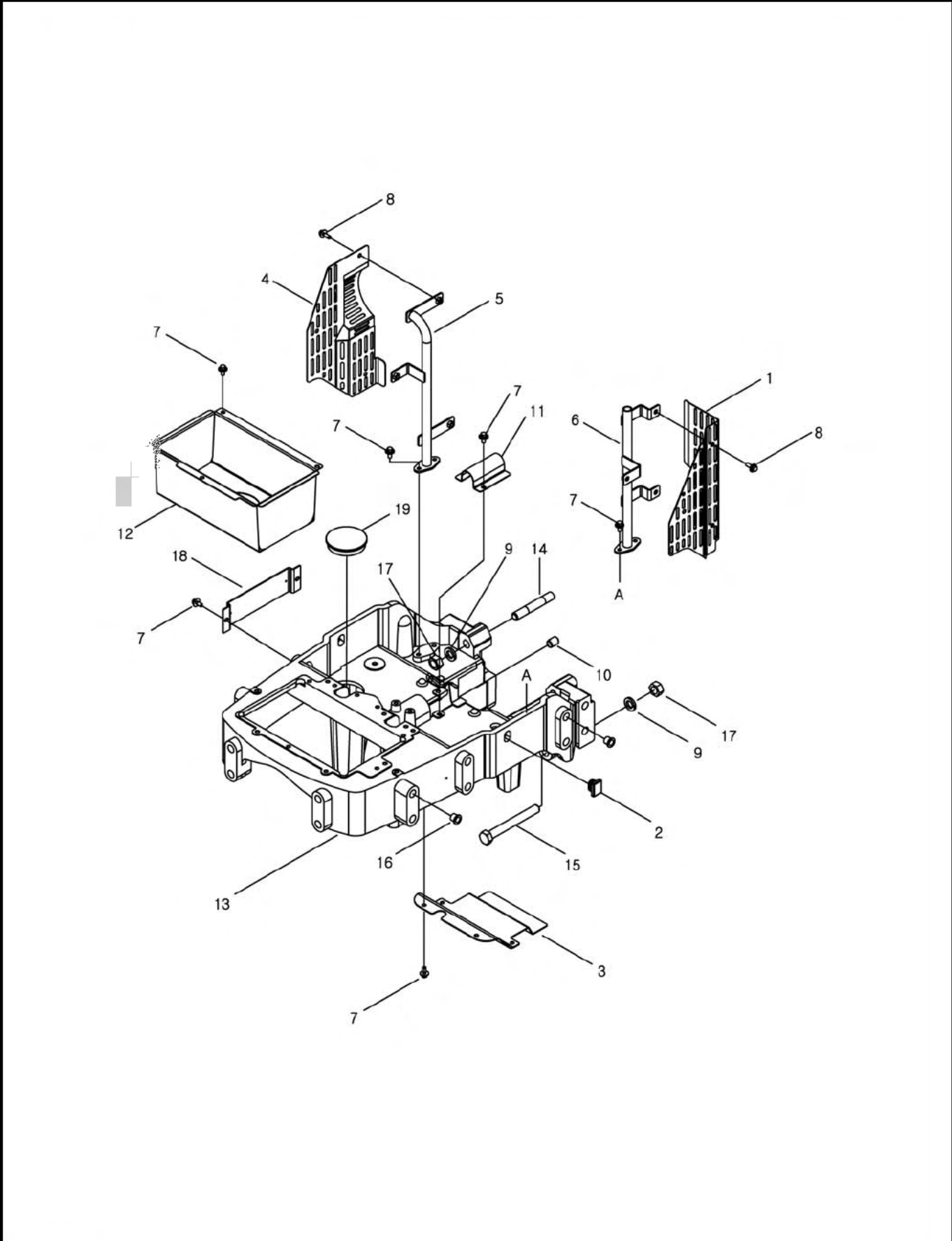
95,C,F

| 번호 NO. | 부품번호 PART NO. | 부품명 PART NAME | 사양 SPEC. | 수량 QTY | 유효일 Effective | 비고 REM. |
|-----------|------------------|---------------------------------------|---------------|-----------|------------------|------------|
| 1 | 40030261 | AIR CLEANER-ENGINE-TRG190 엔진 에어크리너 | | 1 | 2008-04-25 | |
| 2 | 40192187 | ELEMENT-MAIN-TRG190 엘레먼트 | | 1 | 2008-04-25 | |
| 3 | 40192188 | ELEMENT-SECONDARY-TRG190 엘레먼트 | | 1 | 2008-04-25 | |
| 4 | 40031034 | SUPPORT-AIR CLEANER-TRG190 에어 크리너 지지대 | | 1 | 2009-03-31 | |
| 5 | 40028975 | BOLT-HEX W/WS-S155083533 볼트 | M8XP1.25X35L | 3 | 2006-11-30 | |
| 6 | 40031040 | HOSE-AIR CLEANER(C)-TRG190 에어 크리너 호스 | | 1 | 2009-03-31 | |
| 7 | 40031038 | CLAMP-HOSE-TRG970 호스 클램프 | | 2 | 2007-09-11 | |
| 8 | 40218121 | DUCT-AIR INTAKE-TRG190 공기 흡입 덕트 | | 1 | 2009-12-20 | |
| 9 | 40012015 | CLAMP-AIR HOSE-TRG970 호스 클램프 | MIND40/MAXD64 | 2 | 2006-11-30 | |
| 10 | 40201916 | HOSE-AIR INTAKE-TRG190 공기 흡입 호스 | | 1 | 2008-10-07 | |
| 11 | 40234517 | HOSE-BLOWBY GAS-TRG190 호스 | | 1 | 2009-12-03 | |
| 12 | 40012010 | CLAMP-HOSE-TRG970 호스 클램프 | MIND17/MAXD31 | 2 | 2006-11-30 | |
| 13 | 40028971 | BOLT-HEX W/WS-S155082033 볼트 | M8XP1.25X20L | 2 | 2006-11-30 | |
| | | | | | | |
| | | | | | | |
| | | | | | | |
| | | | | | | |
| | | | | | | |
| | | | | | | |
| | | | | | | |
| | | | | | | |

엔진프레임
ENGINE FRAME

G210S01-3

95,STD



엔진프레임 ENGINE FRAME

G210S01-3

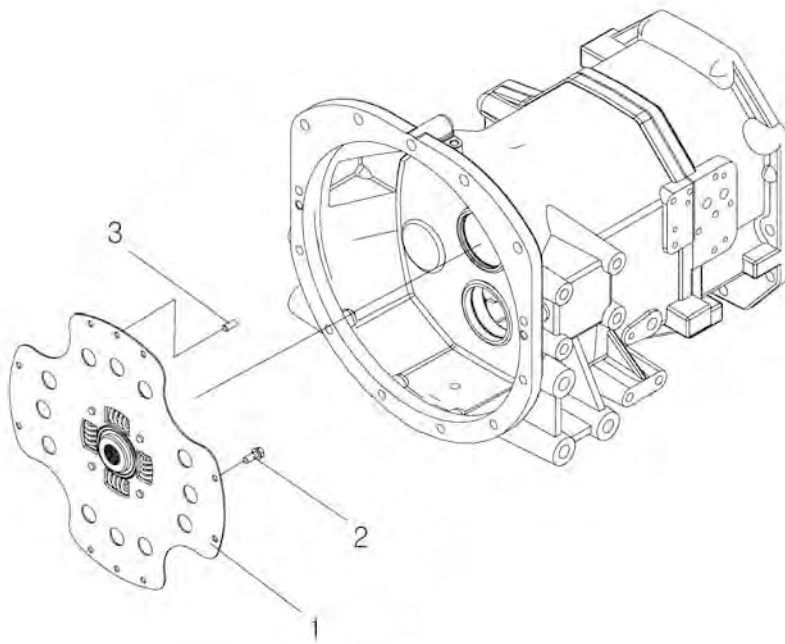
95,STD

| 번호 NO. | 부품번호 PART NO. | 부품명 PART NAME | 사양 SPEC. | 수량 QTY | 유효일 Effective | 비고 REM. |
|-----------|------------------|---|----------------------|-----------|------------------|------------|
| 1 | 40201924 | COVER-SAFETY(L)-TRG210 안전 커버(좌) | | 1 | 2009-10-18 | |
| 2 | 40206175 | CAP-RUBBER-TRG210 고무 캡 | | 2 | 2008-10-31 | |
| 3 | 40211545 | COVER-EG FRAME BOTTOM-TRG210 엔진프레임 바닥 커버 | | 1 | 2008-10-07 | |
| 4 | 40201926 | COVER-SAFETY(R)-TRG210 안전 커버(우) | | 1 | 2009-10-18 | |
| 5 | 40201927 | SUPPORT-SAFETY COVER(R)-TRG210 안전 커버 지지대 | | 1 | 2008-12-12 | |
| 6 | 40201925 | SUPPORT-SAFETY COVER(L)-TRG210 안전 커버 지지대 | | 1 | 2008-12-12 | |
| 7 | 40029006 | BOLT-HEX W/WS-S159082033 볼트 | M8XP1.25X20L | 16 | 2006-11-30 | |
| 8 | 40029008 | BOLT-HEX W/WS-S159082533 볼트 | M8XP1.25X25L | 6 | 2006-11-30 | |
| 9 | 40029558 | WASHER-SPR-S361200013 스프링 와셔 | O.D33.8XI.D20.2X5.1T | 4 | 2006-11-30 | |
| 10 | 40031046 | PIN-PAR-TRG210 평행핀 | | 2 | 2008-04-30 | |
| 11 | 40031047 | COVER-SHAFT-TRG210 축 커버 | | 1 | 2007-09-04 | |
| 12 | 40031048 | BRACKET-BATTERY-TRG210 배터리 브라켓 | | 1 | 2008-10-31 | |
| 13 | 20124118 | FRAME-ENGINE-TRG210 엔진 프레임 | | 1 | | |
| 14 | 40194402 | BOLT-STUD(DOCKING)-TRG210 스터드 볼트 | | 2 | 2008-01-27 | |
| 15 | 40194372 | BOLT-HEX-S104201753 볼트 | M20X170L | 2 | 2007-12-11 | |
| 16 | 40194443 | PLUG-RUBBER_M20-TRG970 러버 플러그 | | 16 | 2008-04-14 | |
| 17 | 40028755 | NUT-HEX 1 TY-S302200053 너트 | M20X1.5P | 4 | 2006-11-30 | |
| 18 | 40189777 | BRACKET-NAME PLATE(EC)-TRG210 명판 브라켓 | | 1 | 2008-05-27 | EC |
| 19 | 40242922 | SEAL-ENGINE FRAME-TRG210 엔진 프레임 씬 | | 1 | 2010-06-17 | |
| | | | | | | |
| | | | | | | |
| | | | | | | |
| | | | | | | |
| | | | | | | |
| | | | | | | |
| | | | | | | |

클러치
CLUTCH

G250S01-3

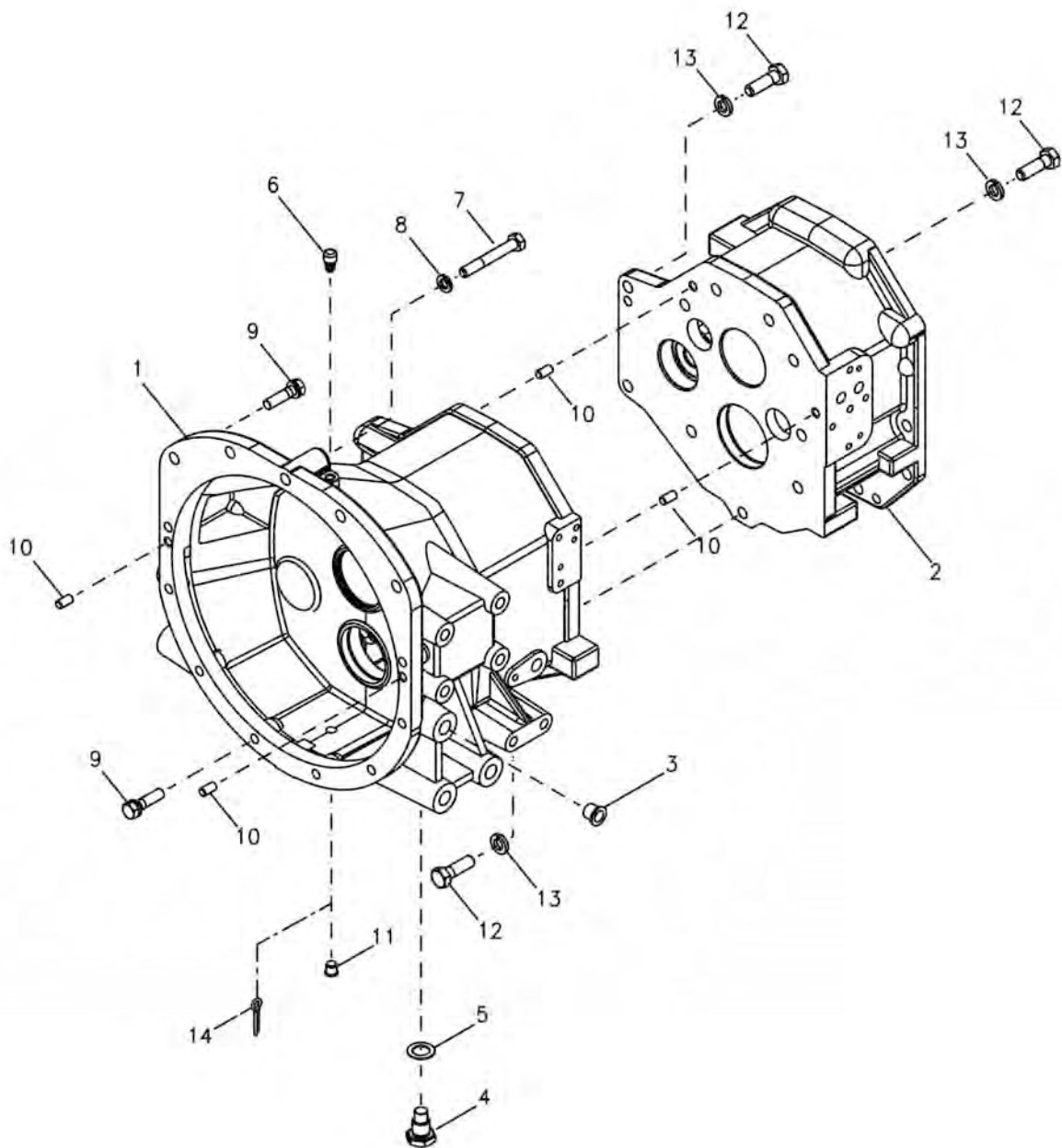
PSS



클러치 하우징
CLUTCH HOUSING

G250S02-3

95.PSS



클러치 하우징 CLUTCH HOUSING

G250S02-3

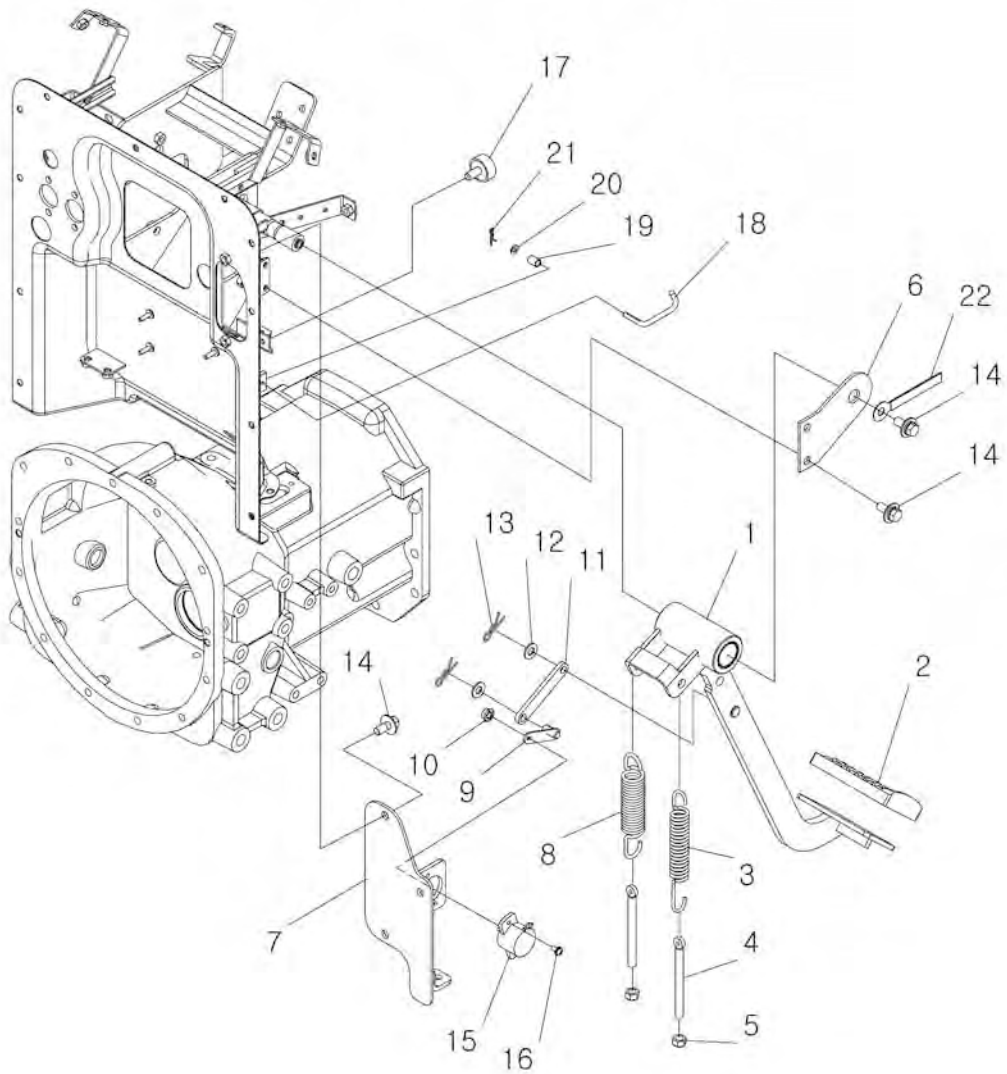
95.PSS

| 번호 NO. | 부품번호 PART NO. | 부품명 PART NAME | 사양 SPEC. | 수량 QTY | 유효일 Effective | 비고 REM. |
|-----------|------------------|---|---------------------|-----------|------------------|------------|
| 1 | 40201202 | HOUSING-CLUTCH FRONT-TRG250 전방 클러치 하우징 | | 1 | 2009-05-31 | |
| 2 | 40201203 | HOUSING-CLUTCH REAR-TRG250 후방 클러치 하우징 | | 1 | 2009-01-25 | |
| 3 | 40194443 | PLUG-RUBBER_M20-TRG970 러버 플러그 | | 6 | 2008-04-14 | |
| 4 | 40229917 | PLUG-MAGNET-TRG280 마그넷 플러그 | | 1 | 2009-12-20 | |
| 5 | 40229916 | SEAL-PLUG-TRG280 플러그 | | 1 | 2009-10-15 | |
| 6 | 40009792 | PLUG-AIR BENT-TRG250 공기빼기 플러그 | OD9.5X7.5L | 1 | 2006-11-30 | |
| 7 | 40078172 | BOLT-HEX-S103128543 볼트 | M12X1.25X85L | 1 | 2006-11-30 | |
| 8 | 40029551 | WASHER-SPR-S361120013 스프링 와셔 | O.D21.5XI.D12.2X3T | 1 | 2006-11-30 | |
| 9 | 40028961 | BOLT-HEX W/WS-S154124533 볼트 | M12XP1.25X45L | 12 | 2006-11-30 | |
| 10 | 40029102 | PIN-PAR-S423102010 평행핀 | D10X20L | 4 | 2006-11-30 | |
| 11 | 40007354 | PLUG-RUBBER-TRG250 러버 플러그 | D12.0X12.0L | 1 | 2006-11-30 | |
| 12 | 40029399 | BOLT-HEX-S101144543 볼트 | M14X2PX45L | 10 | 2006-11-30 | |
| 13 | 40029083 | WASHER-SPR-S362140013 스프링 와셔 | OD24.7/ ID14.2X4.2T | 10 | 2006-11-30 | |
| 14 | 40012217 | PIN-SPLIT-TRG250 분할핀 | | 1 | 2006-11-30 | |
| | | | | | | |
| | | | | | | |
| | | | | | | |
| | | | | | | |
| | | | | | | |
| | | | | | | |
| | | | | | | |
| | | | | | | |

클러치 페달
CLUTH PEDAL

G260S01-2

C,F,PSS



클러치 페달 CLUTH PEDAL

G260S01-2

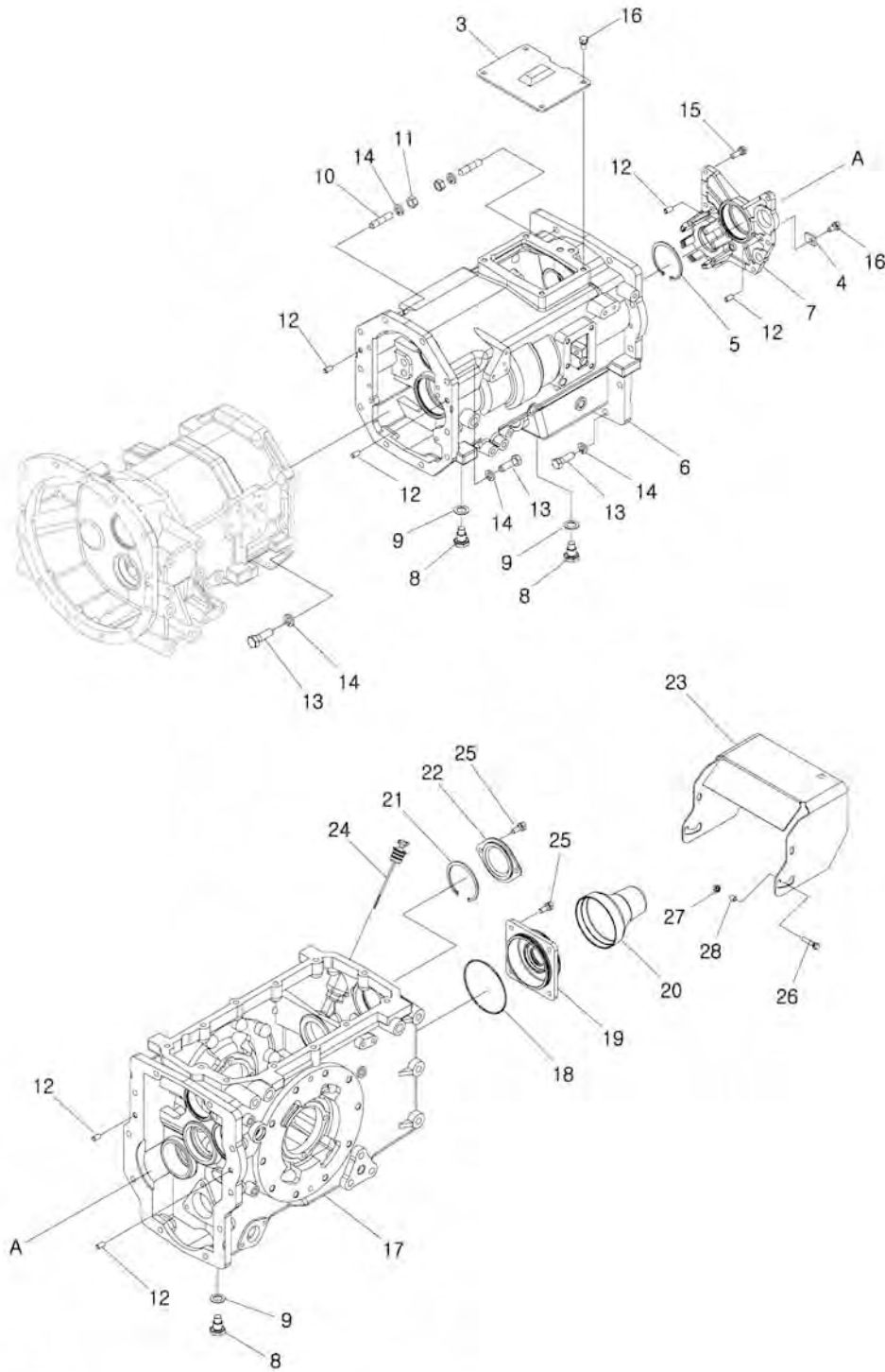
C,F,PSS

| 번호 NO. | 부품번호 PART NO. | 부품명 PART NAME | 사양 SPEC. | 수량 QTY | 유효일 Effective | 비고 REM. |
|-----------|------------------|-----------------------------|---------------|-----------|------------------|------------|
| 1 | 40030756 | PEDAL-CLUTCH P/S-TRG260 | 파워셔틀 클러치 페달 | 1 | 2007-11-12 | |
| 2 | 40007382 | PAD-PEDAL-TRG670 | 페달 패드 | 1 | 2006-11-30 | |
| 3 | 40011962 | SPRING-TRG670 | 스프링 | 1 | 2006-11-30 | |
| 4 | 40012138 | BOLT-ADJUST-TRG260 | 볼트 | 2 | 2006-11-30 | |
| 5 | 40012797 | NUT-LOCK-A0610274 | 고정 너트 | 2 | 2006-11-30 | |
| 6 | 40030670 | SUPPORT-PEDAL-TRG260 | 페달 지지대 | 1 | 2007-11-12 | |
| 7 | 40030761 | BRACKET-SENSOR P/S-TRG260 | 센서 브라켓 | 1 | 2007-11-12 | |
| 8 | 40205603 | SPRING-PSS C/PEDAL-TRG260 | 클러치 페달 스프링 | 1 | 2008-08-08 | |
| 9 | 40189919 | ARM-INCHING PSS-TRG260 | 인칭 암 | 1 | 2007-09-14 | |
| 10 | 40029067 | NUT-FLANGE-S343060013 | 너트 | 1 | 2006-12-04 | |
| 11 | 40189918 | LINK-INCHING PSS-TRG260 | 인칭 링크 | 1 | 2007-09-14 | |
| 12 | 40028169 | WASHER-PLN-S364080013 | 평와셔 | 2 | 2006-11-30 | |
| 13 | 40029131 | PIN-SNAP-S443080013 | 스냅핀 | 2 | 2006-11-30 | |
| 14 | 40029006 | BOLT-HEX W/WS-S159082033 | 볼트 | 5 | 2006-11-30 | |
| 15 | 40223921 | SENSOR-POTENTIOMETER-TRG750 | 포텐서 미터 | 1 | 2009-05-25 | |
| 16 | 40028706 | SCREW-W/SP&PL WS-S227401211 | 스크류 | 2 | 2006-11-30 | |
| 17 | 40007478 | RUBBER-RUBBER-CBG000 | 고무 볼트 | 1 | 2006-11-30 | |
| 18 | 40012564 | ROD-CLUTCH PEDAL-TRG830 | 클러치 페달 고정지지 | 1 | 2006-11-30 | |
| 19 | 40011978 | SPRING-C/PEDAL LOCK-TRG260 | 클러치 페달 잠금 스프링 | 1 | 2006-11-30 | |
| 20 | 40029565 | WASHER-PLN-S363050013 | 평와셔 | 1 | 2006-11-30 | |
| 21 | 40029129 | PIN-SNAP-S443050013 | 스냅핀 | 1 | 2006-11-30 | |
| 22 | 40012735 | CLAMP-A0640015 | 클램프 | 1 | 2006-11-30 | |
| | | | | | | |
| | | | | | | |
| | | | | | | |
| | | | | | | |
| | | | | | | |

트랜스미션 케이스
TRANSMISSION CASE

G280S01-2

PSS



트랜스미션 케이스 TRANSMISSION CASE

G280S01-2

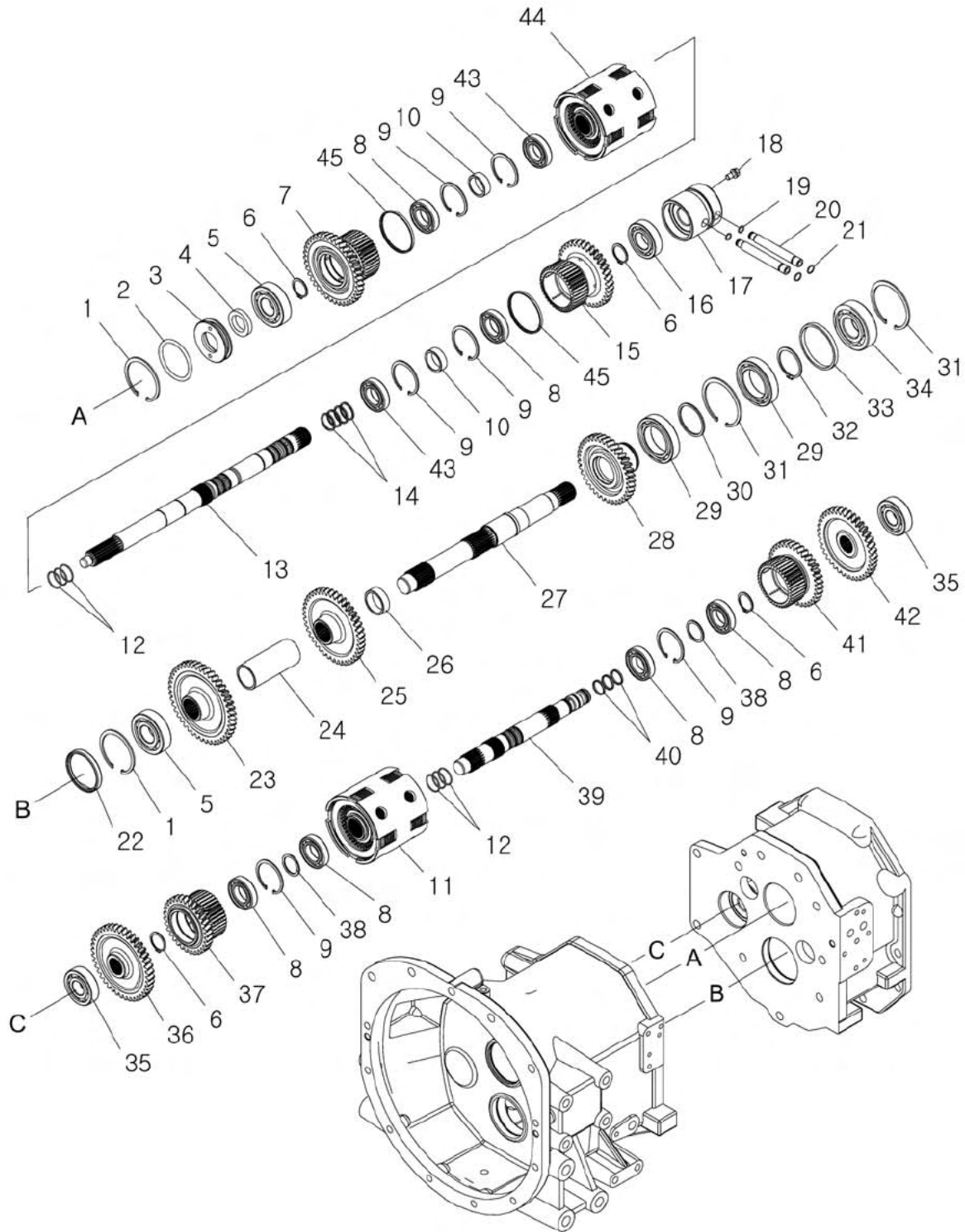
PSS

| 번호 NO. | 부품번호 PART NO. | 부품명 PART NAME | 사양 SPEC. | 수량 QTY | 유효일 Effective | 비고 REM. |
|-----------|------------------|-----------------------------|-------------|---------------------|------------------|------------|
| 3 | 40031307 | COVER-PTO CLUTCH-TRG280 | PTO 클러치커버 | 1 | 2007-11-12 | |
| 4 | 40011912 | STOPPER-R/IDLE SHAFT-TRG280 | 후진 축 스톱퍼 | 1 | 2006-11-30 | |
| 5 | 40198357 | RING-SNAP-S811085001 | 스냅링 | 1 | 2008-03-31 | |
| 6 | 20109013 | CASE-CENTER-TRG280 | 센터케이스 | 1 | 2008-02-29 | |
| 7 | 20108070 | COVER-C/CASE REAR-TRG280 | 후방 센터케이스 커버 | 1 | 2007-11-18 | |
| 8 | 40229917 | PLUG-MAGNET-TRG280 | 마그넷 플러그 | 3 | 2009-12-20 | |
| 9 | 40229916 | SEAL-PLUG-TRG280 | 플러그 | 3 | 2009-10-15 | |
| 10 | 40056815 | BOLT-HEX-S101125543 | 볼트 | M14X P2X45L | 4 | 2006-11-30 |
| 11 | 40028727 | NUT-HEX 1 TY-S301140043 | 너트 | M14X2P | 4 | 2006-11-30 |
| 12 | 40029102 | PIN-PAR-S423102010 | 평행핀 | D10X20L | 6 | 2006-11-30 |
| 13 | 40029399 | BOLT-HEX-S101144543 | 볼트 | M14X2PX45L | 16 | 2006-11-30 |
| 14 | 40029083 | WASHER-SPR-S362140013 | 스프링 와셔 | OD24.7/ ID14.2X4.2T | 20 | 2006-11-30 |
| 15 | 40028949 | BOLT-HEX W/WS-S154103033 | 볼트 | M10XP1.25X30L | 7 | 2006-11-30 |
| 16 | 40028947 | BOLT-HEX W/WS-S154102033 | 볼트 | M10XP1.25X20L | 5 | 2006-11-30 |
| 17 | 20124519 | CASE-AXLE-TRG280 | 액슬케이스 | 1 | 2011-06-29 | |
| 18 | 40117189 | O-RING-S802125010 | 오링 | D124.4XW3.1 | 1 | 2006-11-30 |
| 19 | 40031486 | COVER-PTO SHAFT-TRG280 | 피티오 축 커버 | 1 | 2007-11-12 | |
| 20 | 40012874 | COVER-A05171520 | 안전 커버 | 1 | 2006-11-30 | |
| 21 | 40029304 | RING-SNAP-S811090001 | 스냅링 | D90 | 1 | 2006-11-30 |
| 22 | 40031308 | COVER-PTO DRV SHAFT-TRG280 | 피티오 구동축 커버 | 1 | 2007-11-12 | |
| 23 | 40030520 | SHIELD-PTO-TRG280 | 피티오 커버 | 1 | 2007-11-12 | |
| 24 | 40182457 | GAUGE-OIL LEVEL-TRG280 | 오일 레벨 게이지 | 1 | 2007-04-02 | |
| 25 | 40028948 | BOLT-HEX W/WS-S154102533 | 볼트 | M10XP1.25X25L | 6 | 2006-11-30 |
| 26 | 40028926 | BOLT-HEX W/WS-S153084033 | 볼트 | M8XP1.25X40L | 4 | 2006-11-30 |
| 27 | 40029075 | NUT-FLANGE-S345080013 | 플랜지 너트 | M8XP1.25 | 4 | 2006-11-30 |
| 28 | 40031638 | SPACER-PTO SHIELD-TRG280 | 스페이서 | 4 | 2007-11-12 | |
| | | | | | | |
| | | | | | | |
| | | | | | | |

주축 MAIN SHAFT

G281S01-3

95,PSS



주축 MAIN SHAFT

G281S01-3

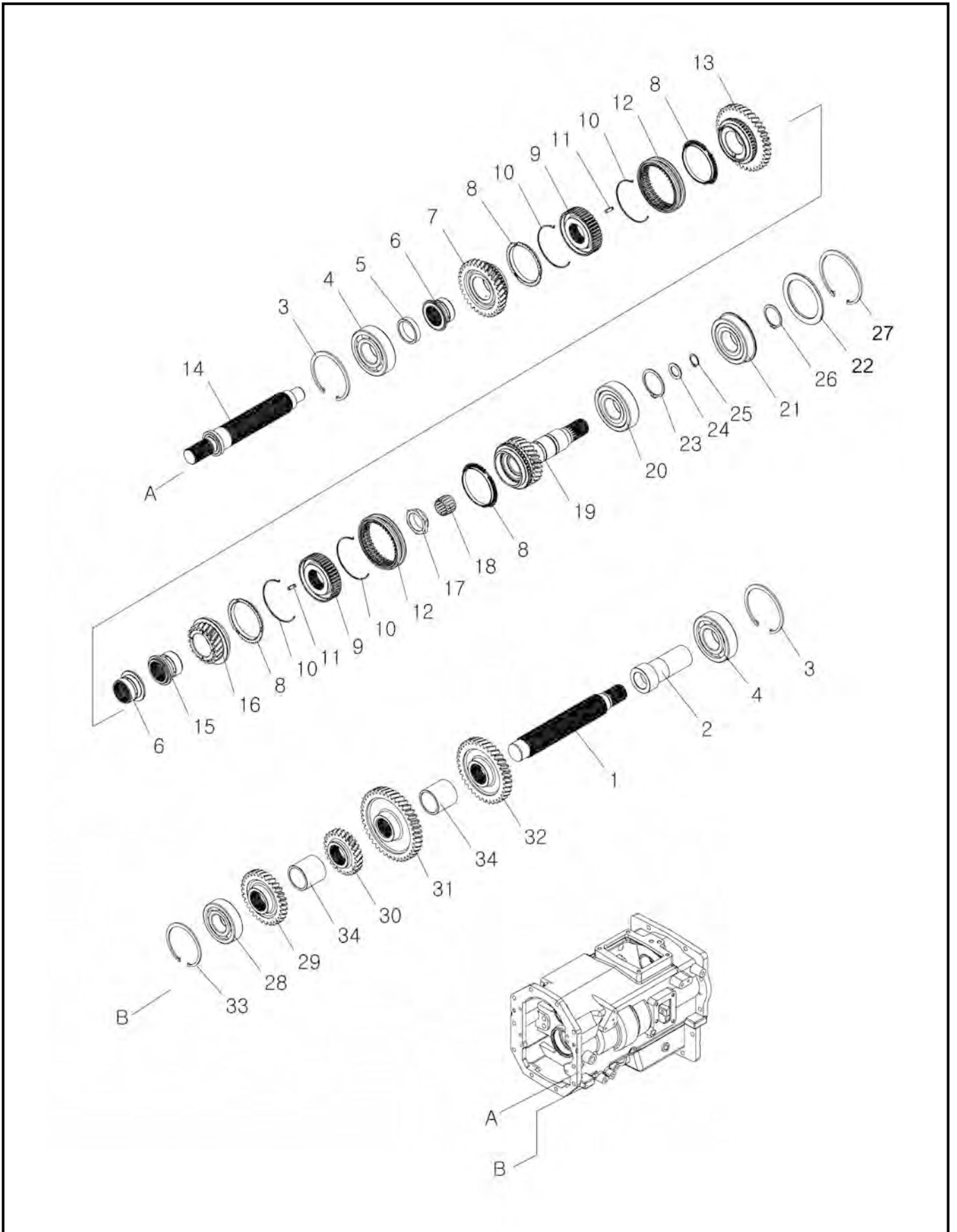
95,PSS

| 번호 NO. | 부품번호 PART NO. | 부품명 PART NAME | 사양 SPEC. | 수량 QTY | 유효일 Effective | 비고 REM. | |
|-----------|------------------|------------------------------|-------------|-------------------|------------------|------------|--------|
| 1 | 40029301 | RING-SNAP-S811072001 | 스냅링 | D72 | 2 | 2006-11-30 | |
| 2 | 40029220 | O-RING-S801062010 | 오링 | D61.6XW5.7 | 1 | 2006-11-30 | |
| 3 | 40205471 | HOUSING-SEAL-TRG281 | 씰 하우징 | | 1 | 2008-07-11 | |
| 4 | 40012692 | SEAL-OIL-A0651302 | 오일 씰 | #1302 | 1 | 2006-11-30 | |
| 5 | 40012718 | BEARING-BALL-A0863060 | 볼 베어링 | #63060 | 2 | 2006-11-30 | |
| 6 | 40029273 | RING-SNAP-S810030001 | 스냅링 | D30 | 4 | 2006-11-30 | |
| 7 | 40220407 | GEAR-R/DRV(39R)-TRG281 | 후진 구동기어 | | 1 | 2009-04-28 | |
| 8 | 40012915 | BEARING-BALL-A0860060 | 볼 베어링 | #60060 | 6 | 2006-11-30 | |
| 9 | 40029298 | RING-SNAP-S811055001 | 스냅링 | D55 | 6 | 2006-11-30 | |
| 10 | 40200576 | SPACER-TRG281 | 스페이서 | | 2 | 2008-06-10 | |
| 11 | 40214674 | CLUTCH ASSY-P/SHUTTLE-TRG281 | 파워셔틀 클러치팩 | | 1 | 2008-12-31 | HI-LOW |
| 12 | 40032955 | O-RING-O-RING-TRG288 | 오링 | | 6 | 2006-11-30 | |
| 13 | 40220415 | SHAFT-F-R DRV(PST)-TRG281 | 전후진 구동축 | | 1 | 2009-04-28 | |
| 14 | 40160066 | RING-SEAL-TRG000 | 씰 링 | | 4 | 2006-12-27 | |
| 15 | 40220414 | GEAR-F/DRV(35L)-TRG281 | 전진 구동기어 | | 1 | 2009-04-28 | |
| 16 | 40012706 | BEARING-BALL-A0862060 | 볼 베어링 | #62060 | 1 | 2006-11-30 | |
| 17 | 40200574 | SLEEVE-HYD F-R(PST)-TRG281 | 전후진 슬리브 | | 1 | 2008-06-10 | |
| 18 | 40028919 | BOLT-HEX W/WS-S153081633 | 볼트 | M8XP1.25X16L | 1 | 2006-11-30 | |
| 19 | 40029239 | O-RING-S804010010 | 오링 | D9.5XW1.5 | 2 | 2006-11-30 | |
| 20 | 40009611 | PIPE-H/CLUTCH INPUT-TRG287 | 클러치 입력 파이프 | OD13.8XID6X111.5L | 2 | 2006-11-30 | |
| 21 | 40029240 | O-RING-S804012010 | 오링 | D11.5XW1.5 | 2 | 2006-11-30 | |
| 22 | 40007474 | CAP-RUBBER-TRG281 | 고무 캡 | OD72X10L | 1 | 2006-11-30 | |
| 23 | 40200569 | GEAR-LOW DRV(44R)-TRG281 | 저속 구동기어 | | 1 | 2008-06-10 | |
| 24 | 40200578 | SPACER-TRG281 | 스페이서 | | 1 | 2008-06-10 | |
| 25 | 40200568 | GEAR-HIGH DRV(41L)-TRG281 | 고속 구동기어 | | 1 | 2008-06-10 | |
| 26 | 40200579 | SPACER-TRG281 | 스페이서 | | 1 | 2008-06-10 | |
| 27 | 40200573 | SHAFT-F-R DRV(PST)-TRG281 | 전후진 구동축 | | 1 | 2008-06-10 | |
| 28 | 40200565 | GEAR-F/IDLE(37R)-TRG281 | 전진 아이들 기어 | | 1 | 2008-06-10 | |
| 29 | 40195101 | BEARING-BALL-A0860100 | 볼 베어링 | #6010 | 2 | 2007-12-26 | |
| 30 | 40200580 | SPACER-TRG281 | 스페이서 | | 1 | 2008-06-10 | |
| 31 | 40029303 | RING-SNAP-S811080001 | 스냅링 | D80 | 2 | 2006-11-30 | |
| 32 | 40029280 | RING-SNAP-S810050001 | 스냅링 | D50 | 1 | 2006-11-30 | |
| 33 | 40200581 | SPACER-TRG281 | 스페이서 | | 1 | 2008-06-10 | |
| 34 | 40012720 | BEARING-BALL-A0863070 | 볼 베어링 | #63070 | 1 | 2006-11-30 | |
| 35 | 40012715 | BEARING-BALL-A0863050 | 볼 베어링 | #63050 | 2 | 2006-11-30 | |
| 36 | 40200567 | GEAR-R/DRV(41L)-TRG281 | 후진 구동기어 | | 1 | 2008-06-10 | |
| 37 | 40200564 | GEAR-LOW DRV(31L)-TRG281 | 저속 구동기어 | | 1 | 2008-06-10 | |
| 38 | 40200629 | SPACER-TRG281 | 스페이서 | | 2 | 2008-06-30 | |
| 39 | 40200572 | SHAFT-F-R COUNTER-TRG281 | 전후진 카운터 축 | | 1 | 2008-08-18 | |
| 40 | 40258413 | RING-SEAL-TRG000 | 씰 링 | | 3 | 2012-07-16 | |
| 41 | 40200563 | GEAR-HIGH DRV(35R)-TRG281 | 고속 구동기어 | | 1 | 2008-06-10 | |
| 42 | 40200566 | GEAR-F/DRV(38L)-TRG281 | 전진 구동기어 | | 1 | 2008-06-10 | |
| 43 | 40222242 | BEARING-BALL-A0860062 | 볼 베어링 | | 2 | 2009-04-28 | |
| 44 | 40221121 | CLUTCH ASSY-P/SHUTTLE-TRG281 | 파워셔틀 클러치 조립 | | 1 | 2009-04-28 | F-R |
| 45 | 40220353 | SEAL-CLUTCH GEAR-TRG281 | 클러치 기어 씰 | | 2 | 2009-04-28 | |

주변속 축 MAIN GEAR SHAFT

G281S02-2

95,C,F



주변속 축 MAIN GEAR SHAFT

G281S02-2

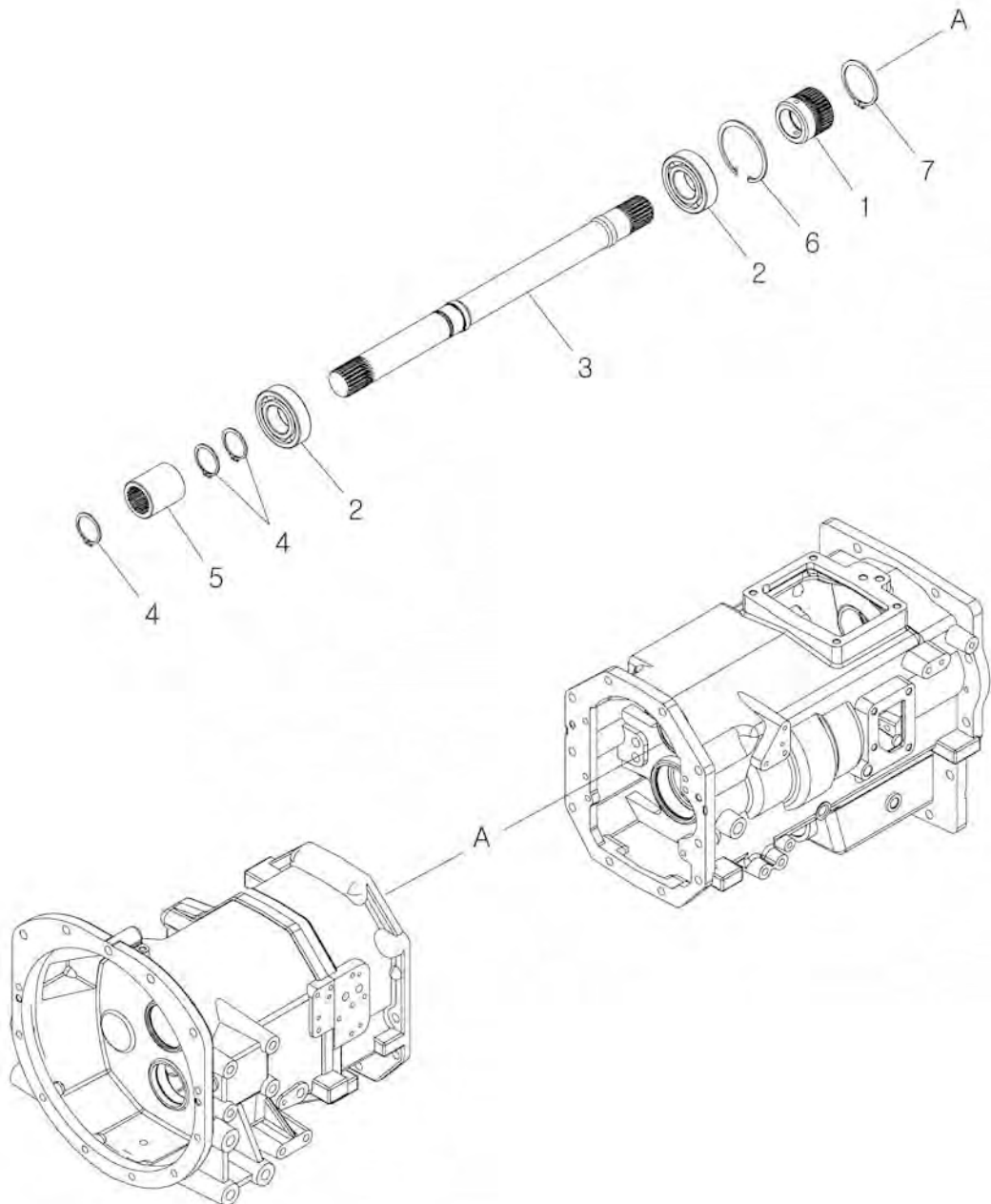
95,C,F

| 번호 NO. | 부품번호 PART NO. | 부품명 PART NAME | 사양 SPEC. | 수량 QTY | 유효일 Effective | 비고 REM. |
|-----------|------------------|--|-------------------|-----------|------------------|------------|
| 1 | 40031336 | SHAFT-M/COUNTER-TRG281 주변속 카운터축 | | 1 | 2007-11-12 | |
| 2 | 40031599 | JOINT-TRG285 조인트 | | 1 | 2007-11-12 | |
| 3 | 40029304 | RING-SNAP-S811090001 스냅링 | D90 | 2 | 2006-11-30 | |
| 4 | 40012721 | BEARING-BALL-A0863080 볼 베어링 | #63080 | 2 | 2006-11-30 | |
| 5 | 40031325 | SPACER-TRG281 스페이서 | | 1 | 2007-11-12 | |
| 6 | 40010106 | SLEEVE-SHIFTING GEAR-TRG281 변속 기어 슬리브 | OD59XID37.5X31.5L | 2 | 2006-11-30 | |
| 7 | 40031331 | GEAR-M/DRV 3RD-TRG281 주변속 3단 구동기어 | | 1 | 2007-11-12 | |
| 8 | 40009156 | RING-SYNCHRONIZER-TRG281 싱크로나이저 링 | OD83.2X8.0L | 4 | 2006-11-30 | |
| 9 | 40031326 | HUB-SHIFT-TRG281 변속허브 | | 2 | 2007-11-12 | |
| 10 | 40012135 | SPRING-SYNCHRONIZER-TRG281 싱크로나이저 스프링 | OD83X1.6T | 4 | 2006-11-30 | |
| 11 | 40009844 | STRUT-SYNC-TRG281 싱크로나이저 스트러 | | 6 | 2006-11-30 | |
| 12 | 40009053 | SLEEVE-SHIFT-TRG281 변속 슬리브 | OD103XID84X21L | 2 | 2006-11-30 | |
| 13 | 40031332 | GEAR-M/DRV 4TH-TRG281 주변속 4단 구동기어 | | 1 | 2007-11-12 | |
| 14 | 40225542 | SHAFT-M/SHIFT-TRG281 주변속 축 | | 1 | 2009-07-07 | |
| 15 | 40031335 | SLEEVE-GEAR-TRG281 슬리브 | | 1 | 2007-11-12 | |
| 16 | 40211662 | GEAR-M/DRV 1ST-TRG281 주변속 1단 기어 | | 1 | 2008-11-30 | |
| 17 | 40009936 | NUT-LOCK-TRG287 고정 너트 | M35X1.5X12L | 1 | 2006-11-30 | |
| 18 | 40007814 | BEARING-NEEDLE ROLLER-TRG281 니들 베어링 | OD33XID25X24 | 1 | 2006-11-30 | |
| 19 | 40225544 | GEAR-SHIFT-TRG281 변속기어 | | 1 | 2009-07-07 | |
| 20 | 40226535 | BEARING-BALL-A0862102 볼 베어링 | | 1 | 2009-07-26 | |
| 21 | 40031617 | BEARING-BALL(6308ZZNR)-TRG281 볼 베어링 | | 1 | 2007-11-12 | |
| 22 | 40031593 | SPACER-TRG281 스페이서 | | 1 | 2007-11-12 | |
| 23 | 40029280 | RING-SNAP-S810050001 스냅링 | D50 | 1 | 2006-11-30 | |
| 24 | 40031350 | WASHER-TRG285 스페이서 | | 1 | 2007-11-12 | |
| 25 | 40029265 | RING-SNAP-S810020001 스냅링 | D20 | 1 | 2006-11-30 | |
| 26 | 40029277 | RING-SNAP-S810040001 스냅링 | D40 | 1 | 2006-11-30 | |
| 27 | 40124415 | RING-SNAP-S811100001 스냅링 | D100 | 1 | 2007-02-15 | |
| 28 | 40012720 | BEARING-BALL-A0863070 볼 베어링 | #63070 | 1 | 2006-11-30 | |
| 29 | 40031337 | GEAR-M/DRVN 3RD-TRG281 주변속 3단 구동기어 | | 1 | 2007-11-12 | |
| 30 | 40031339 | GEAR-M/DRVN 4TH-TRG281 주변속 4단 피동기어 | | 1 | 2007-11-12 | |
| 31 | 40031340 | GEAR-M/DRVN 1ST-TRG281 주변속 1단 피동기어 | | 1 | 2007-11-12 | |
| 32 | 40031341 | GEAR-M/DRVN 2ND-TRG281 주변속 2단 피동기어 | | 1 | 2007-11-12 | |
| 33 | 40029303 | RING-SNAP-S811080001 스냅링 | D80 | 1 | 2006-11-30 | |
| 34 | 40031338 | SPACER-TRG281 스페이서 | | 2 | 2007-11-12 | |
| | | | | | | |
| | | | | | | |

피티오 축
PTO SHAFT

G283S01-2

PSS



피티오 축 PTO SHAFT

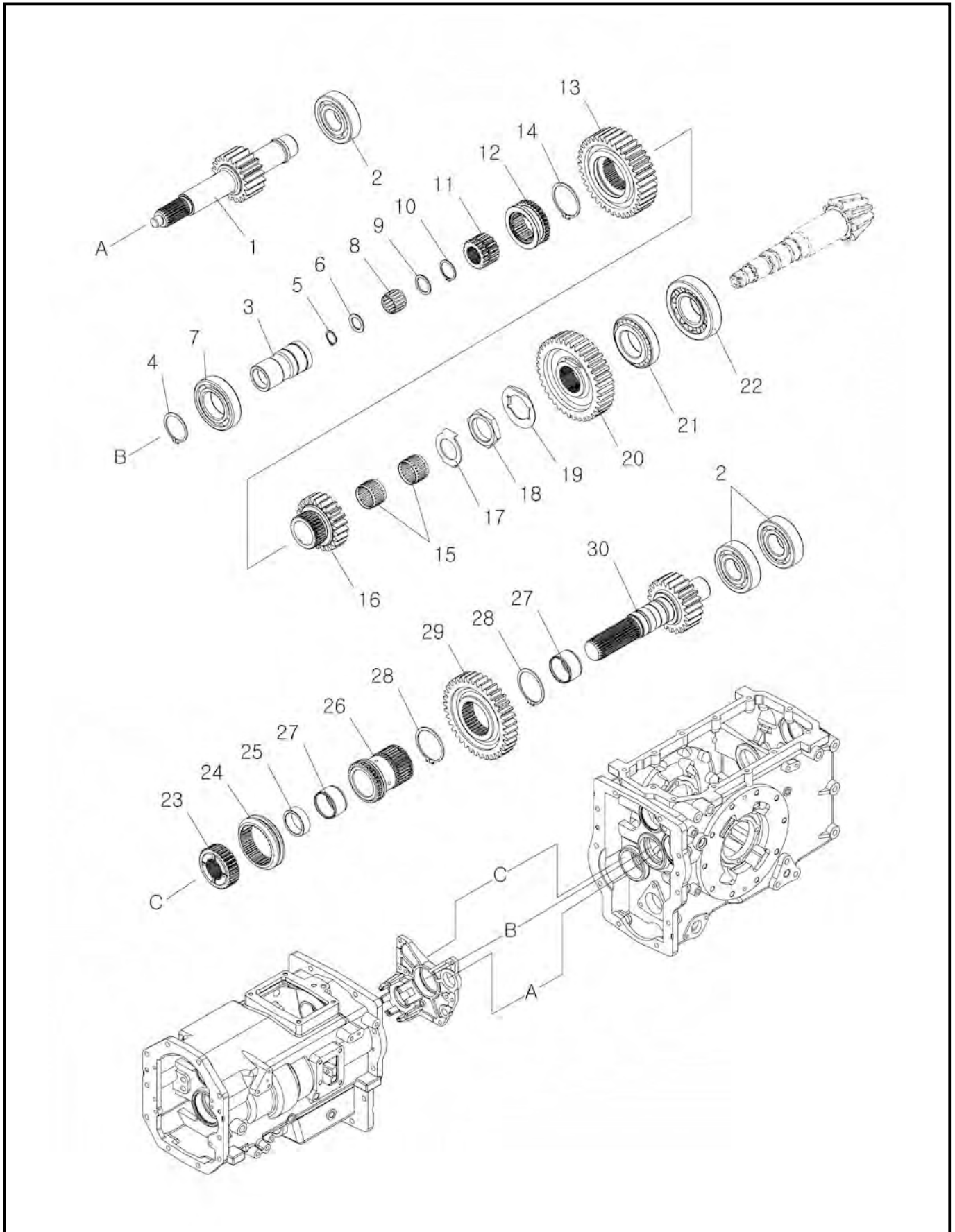
G283S01-2

PSS

| 번호 NO. | 부품번호 PART NO. | 부품명 PART NAME | 사양 SPEC. | 수량 QTY | 유효일 Effective | 비고 REM. |
|-----------|------------------|--|-------------|-----------|------------------|------------|
| 1 | 40031373 | JOINT-TRG283 조인트 | | 1 | 2007-11-12 | |
| 2 | 40012706 | BEARING-BALL-A0862060 볼 베어링 | #62060 | 2 | 2006-11-30 | |
| 3 | 40031372 | SHAFT-PTO CONNECT-TRG283 피티오연결축 | | 1 | 2007-11-12 | |
| 4 | 40029273 | RING-SNAP-S810030001 스냅링 | D30 | 3 | 2006-11-30 | |
| 5 | 40031371 | JOINT-TRG283 조인트 | | 1 | 2007-11-12 | |
| 6 | 40029299 | RING-SNAP-S811062001 스냅링 | D62 | 1 | 2006-11-30 | |
| 7 | 40029279 | RING-SNAP-S810045001 스냅링 | D45 | 1 | 2006-11-30 | |
| | | | | | | |
| | | | | | | |
| | | | | | | |
| | | | | | | |
| | | | | | | |
| | | | | | | |
| | | | | | | |
| | | | | | | |
| | | | | | | |
| | | | | | | |
| | | | | | | |
| | | | | | | |
| | | | | | | |
| | | | | | | |

부변속 축
RANGE GEAR SHAFT

G285S01-1



부변속 축 RANGE GEAR SHAFT

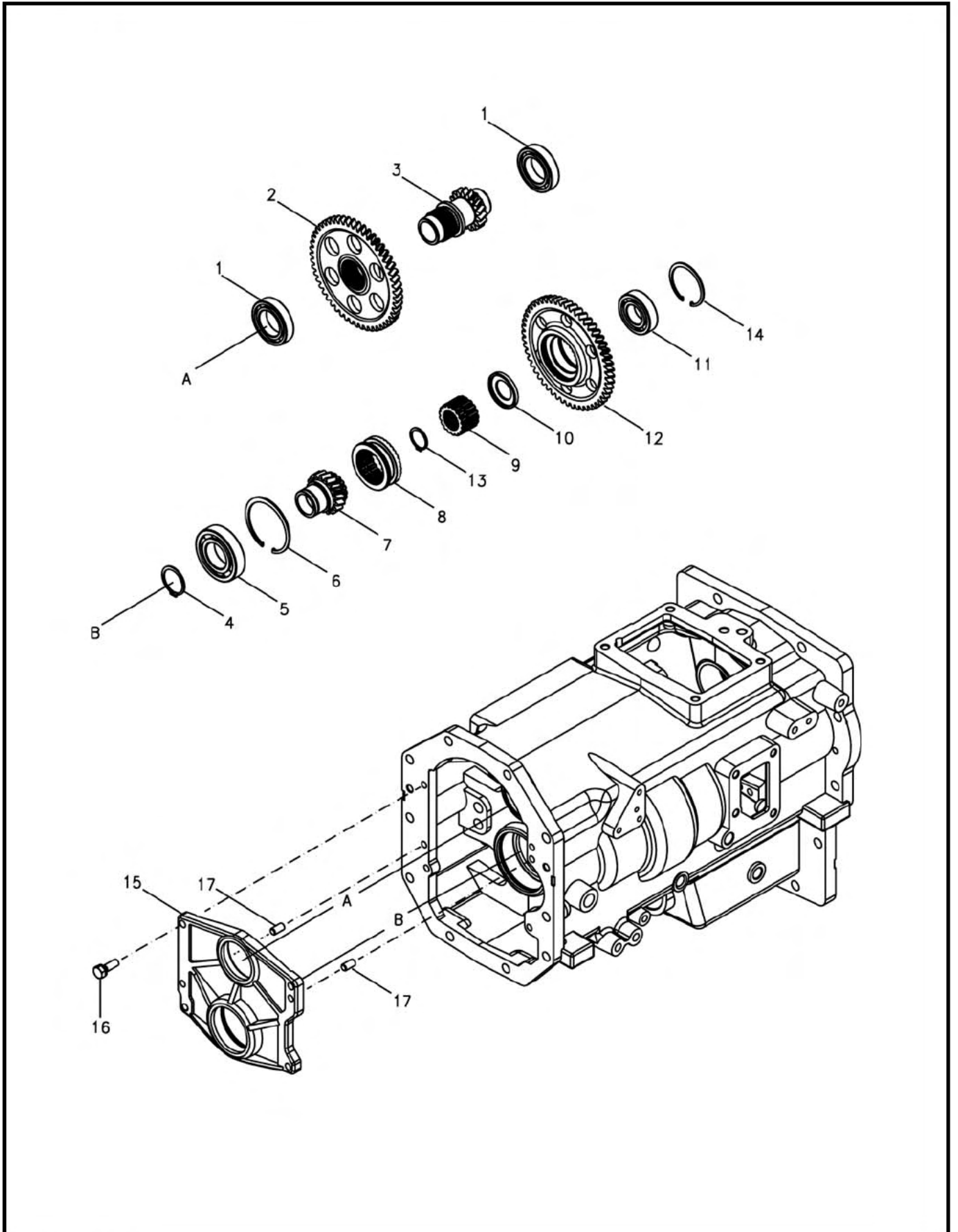
G285S01-1

| 번호 NO. | 부품번호 PART NO. | 부품명 PART NAME | 사양 SPEC. | 수량 QTY | 유효일 Effective | 비고 REM. |
|-----------|------------------|--|---------------------|-----------|------------------|------------|
| 1 | 40031342 | GEAR-RANGE DRV-TRG285 부변속 구동 기어 | | 1 | 2007-11-12 | |
| 2 | 40012720 | BEARING-BALL-A0863070 볼 베어링 | #63070 | 3 | 2006-11-30 | |
| 3 | 40031344 | SHAFT-RANGE CONNECT-TRG285 부변속연결축 | | 1 | 2007-11-12 | |
| 4 | 40029279 | RING-SNAP-S810045001 스냅링 | D45 | 1 | 2006-11-30 | |
| 5 | 40029265 | RING-SNAP-S810020001 스냅링 | D20 | 1 | 2006-11-30 | |
| 6 | 40031350 | WASHER-TRG285 스페이서 | | 1 | 2007-11-12 | |
| 7 | 40061089 | BEARING-BALL-A0862090 볼 베어링 | #6209(45X85X19) | 1 | 2006-11-30 | |
| 8 | 40007814 | BEARING-NEEDLE ROLLER-TRG281 니들 베어링 | OD33XID25X24 | 1 | 2006-11-30 | |
| 9 | 40188806 | SPACER-TRG285 스페이서 | | 1 | 2007-11-18 | |
| 10 | 40029273 | RING-SNAP-S810030001 스냅링 | D30 | 1 | 2006-11-30 | |
| 11 | 40009707 | HUB-RANGE(2-4)-TRG285 부변속 허브 | OD47.5XID27.5X32L | 1 | 2006-11-30 | |
| 12 | 40009137 | SELECTOR-RANGE-TRG285 부변속 셀렉터 | OD71.6XID42.5X26.5L | 1 | 2006-11-30 | |
| 13 | 40031354 | GEAR-RANGE-TRG285 부변속기어 | | 1 | 2007-11-12 | |
| 14 | 40029282 | RING-SNAP-S810055001 스냅링 | D55 | 1 | 2006-11-30 | |
| 15 | 40007821 | BEARING-NEEDLE ROLLER-TRG281 니들 베어링 | OD40XID35X27L | 2 | 2006-11-30 | |
| 16 | 40031355 | GEAR-RANGE-TRG285 부변속기어 | | 1 | 2007-11-12 | |
| 17 | 40031357 | WASHER-THRUST-TRG285 트러스트와셔 | | 1 | 2007-11-12 | |
| 18 | 40009547 | NUT-LOCK-TRG285 고정 너트 | M40X1.5 | 1 | 2006-11-30 | |
| 19 | 40211094 | PLATE-LOCK-TRG285 고정플레이트 | | 1 | 2009-01-12 | |
| 20 | 40031360 | GEAR-RANGE-TRG285 부변속기어 | | 1 | 2007-11-12 | |
| 21 | 40031361 | BEARING-TAPER ROLLER(30209) 테이퍼 롤러 베어링 | | 1 | 2007-11-12 | |
| 22 | 40031362 | BEARING-TAPER ROLLER(30309J) 테이퍼 롤러 베어링 | | 1 | 2007-11-12 | |
| 23 | 40009755 | HUB-RANGE(1-3)-TRG285 부변속 허브 | OD68XID32.5X20W | 1 | 2006-11-30 | |
| 24 | 40009299 | SLEEVE-SHIFT-TRG285 변속 슬리브 | OD86XID64X23L | 1 | 2006-11-30 | |
| 25 | 40031595 | SPACER-TRG285 스페이서 | | 1 | 2007-11-12 | |
| 26 | 40031348 | GEAR-RANGE-TRG285 부변속기어 | | 1 | 2007-11-12 | |
| 27 | 40009699 | BEARING-NEEDLE-TRG970 니들 베어링 | OD45.0XID40.0X27.0L | 2 | 2006-11-30 | |
| 28 | 40029284 | RING-SNAP-S810058001 스냅링 | D58 | 2 | 2006-11-30 | |
| 29 | 40031349 | GEAR-RANGE-TRG285 부변속기어 | | 1 | 2007-11-12 | |
| 30 | 40031343 | SHAFT-RANGE CONNECT-TRG285 부변속연결축 | | 1 | 2007-11-12 | |
| | | | | | | |
| | | | | | | |
| | | | | | | |

초저속 축
CREEPER GEAR SHAFT

G285S02-2

CRP



초저속 축 CREEPER GEAR SHAFT

G285S02-2

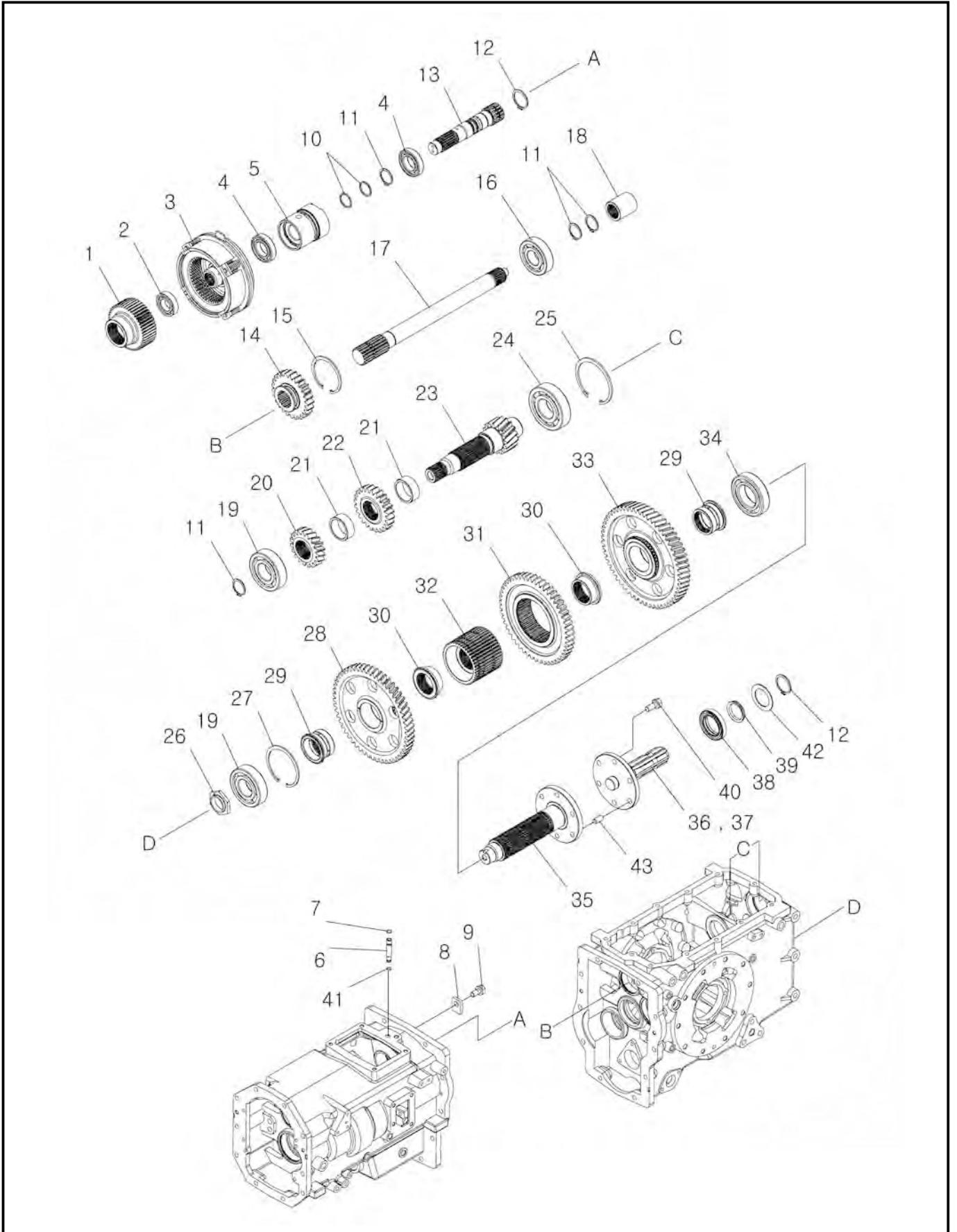
CRP

| 번호 NO. | 부품번호 PART NO. | 부품명 PART NAME | 사양 SPEC. | 수량 QTY | 유효일 Effective | 비고 REM. |
|-----------|------------------|--|-------------------|-----------|------------------|------------|
| 1 | 40012698 | BEARING-BALL-A0860080 볼 베어링 | #60080 | 2 | 2006-11-30 | |
| 2 | 40031366 | GEAR-CREEPER COUNTER-TRG285 초저속카운터기어 | | 1 | 2007-11-12 | |
| 3 | 40031365 | SHAFT-CREEPER COUNTER-TRG285 초저속카운터축 | | 1 | 2007-11-12 | |
| 4 | 40029277 | RING-SNAP-S810040001 스냅링 | D40 | 1 | 2006-11-30 | |
| 5 | 40012711 | BEARING-BALL-A0862080 볼 베어링 | #62080 | 1 | 2006-11-30 | |
| 6 | 40029303 | RING-SNAP-S811080001 스냅링 | D80 | 1 | 2006-11-30 | |
| 7 | 40031364 | GEAR-CREEPER DRV-TRG285 초저속기어 | | 1 | 2007-11-12 | |
| 8 | 40191509 | SELECTOR-RANGE-TRG285 부변속 선택터 | | 1 | 2007-11-30 | |
| 9 | 40009707 | HUB-RANGE(2-4)-TRG285 부변속 허브 | OD47.5XID27.5X32L | 1 | 2006-11-30 | |
| 10 | 40196713 | SPACER-TRG285 스페이서 | | 1 | 2008-01-28 | |
| 11 | 40012706 | BEARING-BALL-A0862060 볼 베어링 | #62060 | 1 | 2006-11-30 | |
| 12 | 40031367 | GEAR-CREEPER DRVN-TRG285 초저속피동기어 | | 1 | 2007-11-12 | |
| 13 | 40029273 | RING-SNAP-S810030001 스냅링 | D30 | 1 | 2006-11-30 | |
| 14 | 40029299 | RING-SNAP-S811062001 스냅링 | D62 | 1 | 2006-11-30 | |
| 15 | 20108069 | COVER-C/CASE FRONT-TRG280 전방 센터케이스 커버 | | 1 | 2007-11-18 | |
| 16 | 40028949 | BOLT-HEX W/WS-S154103033 볼트 | M10XP1.25X30L | 4 | 2006-11-30 | |
| 17 | 40029102 | PIN-PAR-S423102010 평행핀 | D10X20L | 2 | 2006-11-30 | |
| | | | | | | |
| | | | | | | |
| | | | | | | |
| | | | | | | |
| | | | | | | |
| | | | | | | |
| | | | | | | |
| | | | | | | |
| | | | | | | |

피티오 구동축 PTO DRIVE SHAFT

G287S01-1

INDP/PTO3



피티오 구동축 PTO DRIVE SHAFT

G287S01-1

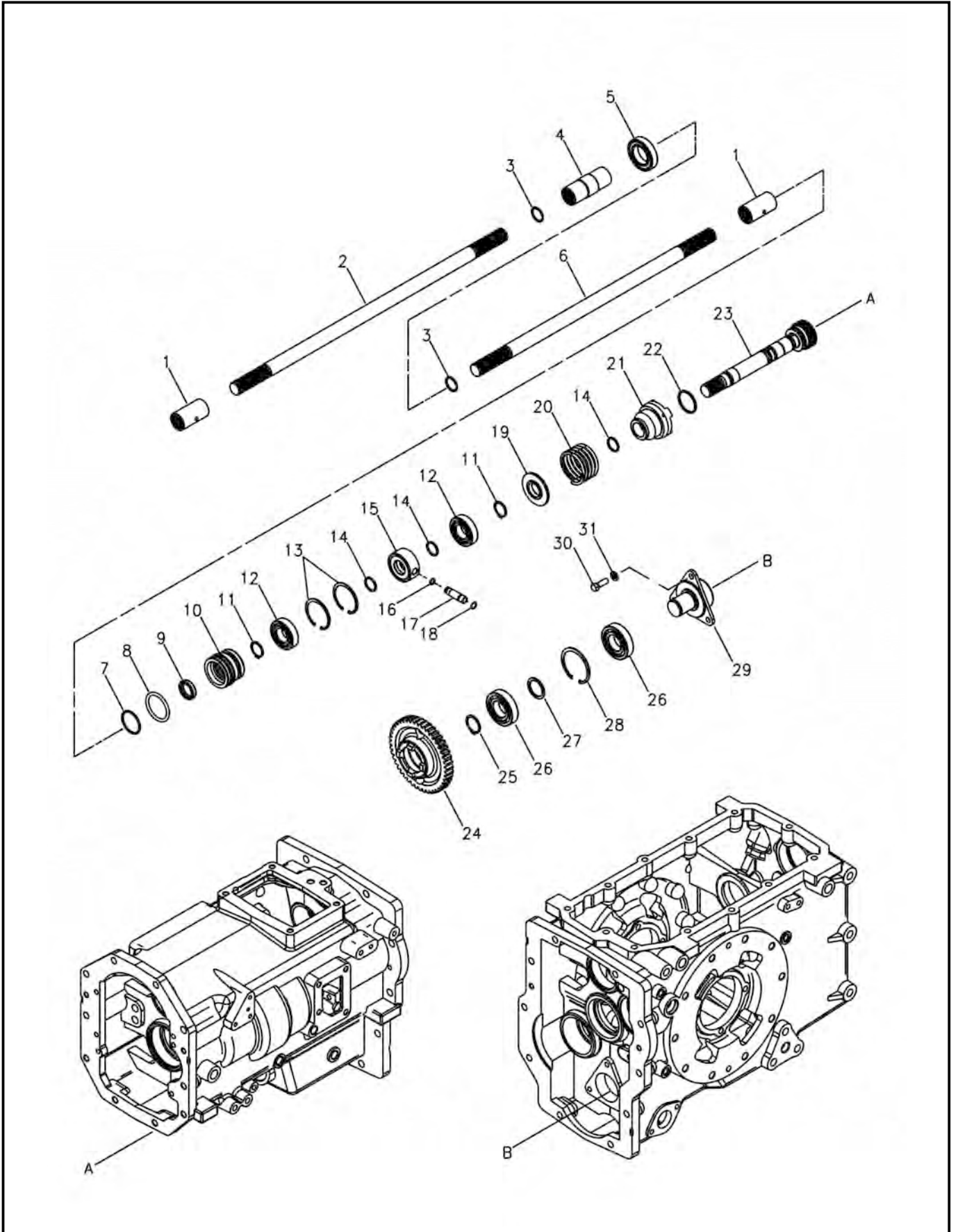
INDP/PTO3

| 번호 NO. | 부품번호 PART NO. | 부품명 PART NAME | 사양 SPEC. | 수량 QTY | 유효일 Effective | 비고 REM. |
|-----------|------------------|------------------------------|-------------|-----------|------------------|------------|
| 1 | 40031374 | HUB-PTO CLUTCH-TRG287 | 피티오허브 | 1 | 2007-11-12 | |
| 2 | 40012697 | BEARING-BALL-A0860050 | 볼 베어링 | 1 | 2006-11-30 | |
| 3 | 40031375 | CLUTCH ASSY-PTO-TRG287 | 피티오 클러치 조립체 | 1 | 2007-11-18 | |
| 4 | 40012915 | BEARING-BALL-A0860060 | 볼 베어링 | 2 | 2006-11-30 | |
| 5 | 40031610 | SLEEVE-PTO CLUTCH-TRG287 | 슬리브 | 1 | 2007-11-12 | |
| 6 | 40031600 | PIPE-TRG287 | 파이프 | 1 | 2007-11-12 | |
| 7 | 40029238 | O-RING-S804008010 | 오링 | 1 | 2006-11-30 | |
| 8 | 40011912 | STOPPER-R/IDLE SHAFT-TRG280 | 후진 축 스톱퍼 | 1 | 2006-11-30 | |
| 9 | 40028947 | BOLT-HEX W/WS-S154102033 | 볼트 | 1 | 2006-11-30 | |
| 10 | 40160066 | RING-SEAL-TRG000 | 씰 링 | 2 | 2006-12-27 | |
| 11 | 40029273 | RING-SNAP-S810030001 | 스냅링 | 4 | 2006-11-30 | |
| 12 | 40029276 | RING-SNAP-S810036001 | 스냅링 | 2 | 2006-11-30 | |
| 13 | 40031377 | SHAFT-PTO CLUTCH-TRG287 | 피티오클러치축 | 1 | 2007-11-12 | |
| 14 | 40031378 | GEAR-GSP DRVN-TRG287 | GSP 피동기어 | 1 | 2007-11-12 | |
| 15 | 40029301 | RING-SNAP-S811072001 | 스냅링 | 1 | 2006-11-30 | |
| 16 | 40012718 | BEARING-BALL-A0863060 | 볼 베어링 | 1 | 2006-11-30 | |
| 17 | 40031381 | SHAFT-PTO-CONNECT-TRG287 | 피티오연결축 | 1 | 2007-11-12 | |
| 18 | 40031371 | JOINT-TRG283 | 조인트 | 1 | 2007-11-12 | |
| 19 | 40012720 | BEARING-BALL-A0863070 | 볼 베어링 | 2 | 2006-11-30 | |
| 20 | 40031386 | GEAR-PTO DRV 2ND-TRG287 | 피티오2단구동기어 | 1 | 2007-11-12 | |
| 21 | 40031385 | SPACER-TRG287 | 스페이서 | 2 | 2007-11-12 | |
| 22 | 40031384 | GEAR-PTO DRV 3RD-TRG287 | 피티오3단구동기어 | 1 | 2007-11-12 | |
| 23 | 40031383 | SHAFT-PTO DRV W/GEAR-TRG287 | 피티오구동축기어 | 1 | 2007-11-12 | |
| 24 | 40012721 | BEARING-BALL-A0863080 | 볼 베어링 | 1 | 2006-11-30 | |
| 25 | 40029304 | RING-SNAP-S811090001 | 스냅링 | 1 | 2006-11-30 | |
| 26 | 40009545 | NUT-LOCK-TRG287 | 고정 너트 | 1 | 2006-11-30 | |
| 27 | 40029303 | RING-SNAP-S811080001 | 스냅링 | 1 | 2006-11-30 | |
| 28 | 40031394 | GEAR-PTO DRVN 2ND-TRG287 | 피티오2단피동기어 | 1 | 2007-11-12 | |
| 29 | 40031606 | SLEEVE-GEAR-TRG287 | 슬리브 | 2 | 2007-11-12 | |
| 30 | 40031389 | SPACER-TRG287 | 스페이서 | 2 | 2007-11-12 | |
| 31 | 40031390 | GEAR-PTO DRVN 3RD-TRG287 | 피티오3단피동기어 | 1 | 2007-11-18 | |
| 32 | 40031392 | HUB-PTO SHIFT-TRG287 | 피티오변속허브 | 1 | 2007-11-12 | |
| 33 | 40031395 | GEAR-PTO DRVN 1ST-TRG287 | 피티오1단피동기어 | 1 | 2007-11-12 | |
| 34 | 40061089 | BEARING-BALL-A0862090 | 볼 베어링 | 1 | 2006-11-30 | |
| 35 | 40200755 | SHAFT-PTO DRVN-TRG287 | 피티오 구동축 | 1 | 2008-07-25 | |
| 36 | 40200756 | SHAFT-PTO(6T)-TRG287 | 피티오 축 | 1 | 2008-07-25 | 6T |
| 37 | 40199421 | SHAFT-PTO(21T SPLINE)-TRG287 | 피티오 축(21T) | 1 | 2008-04-02 | 21T |
| 38 | 40007917 | SEAL-OIL-TRG287 | 오일 씰 | 1 | 2006-11-30 | |
| 39 | 40012824 | SEAL-DUST-A0653232 | 더스트 씰 | 1 | 2006-11-30 | |
| 40 | 40028948 | BOLT-HEX W/WS-S154102533 | 볼트 | 6 | 2006-11-30 | |
| 41 | 40029237 | O-RING-S804007010 | 오링 | 1 | 2006-11-30 | |
| 42 | 40031608 | COVER-PTO DUST SEAL-TRG287 | PTO 먼지커버 | 1 | 2007-11-12 | |
| 43 | 40029102 | PIN-PAR-S423102010 | 평행핀 | 2 | 2006-11-30 | |

전륜 구동 축
4WD SHAFT

G288S01-3

95, Drive line



전륜 구동 축 4WD SHAFT

G288S01-3

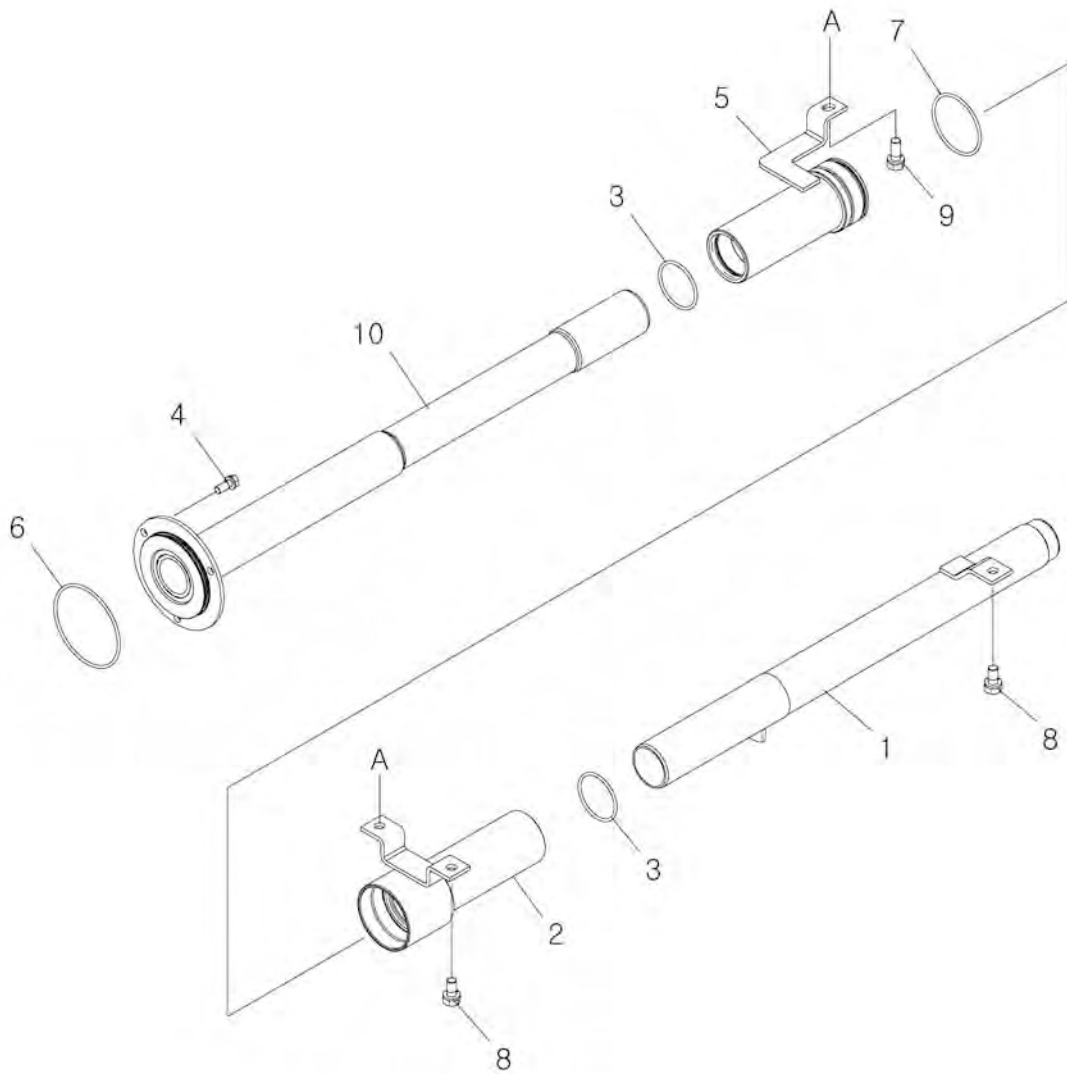
95, Drive line

| 번호 NO. | 부품번호 PART NO. | 부품명 PART NAME | 사양 SPEC. | 수량 QTY | 유효일 Effective | 비고 REM. |
|-----------|------------------|--------------------------|-------------|-----------|------------------|----------------------|
| 1 | 40214647 | JOINT ASSY-4WD-G288 | 4WD조인트 | 2 | 2009-04-26 | |
| 2 | 40199423 | SHAFT-4WD CONNECT-TRG288 | 전륜구동 축 | 1 | 2009-06-07 | |
| 3 | 40273122 | RING-SNAP-S812028001 | 스냅링 | 2 | 2012-04-30 | 적용경 D28 |
| 4 | 40192511 | JOINT-4WD-TRG288 | 4륜 조인트 | 1 | 2007-11-23 | |
| 5 | 40061082 | BEARING-A0860084 | 베어링 | 1 | 2006-11-30 | #6008 DD |
| 6 | 40031410 | SHAFT-4WD CONNECT-TRG288 | 4WD연결축 | 1 | 2007-11-12 | |
| 7 | 40029223 | O-RING-S802045010 | 오링 | 1 | 2006-11-30 | D44.4XW3.1 |
| 8 | 40029219 | O-RING-S801052010 | 오링 | 1 | 2006-11-30 | D51.6XW5.7 |
| 9 | 40031399 | SEAL-OIL-TRG288 | 오일 씬 | 1 | 2007-11-12 | |
| 10 | 40214645 | HOUSING-OIL SEAL-TRG288 | 오일 씬 하우징 | 1 | 2009-04-26 | |
| 11 | 40029273 | RING-SNAP-S810030001 | 스냅링 | 2 | 2006-11-30 | D30 |
| 12 | 40012706 | BEARING-BALL-A0862060 | 볼 베어링 | 2 | 2006-11-30 | #62060 |
| 13 | 40029299 | RING-SNAP-S811062001 | 스냅링 | 2 | 2006-11-30 | D62 |
| 14 | 40160066 | RING-SEAL-TRG000 | 씬 링 | 3 | 2008-04-25 | |
| 15 | 40031406 | SLEEVE-4WD-TRG288 | 슬리브 | 1 | 2008-04-07 | |
| 16 | 40116417 | O-RING-S801010010 | 오링 | 1 | 2006-11-30 | D9.8XW1.9 |
| 17 | 40031482 | PIPE-TRG288 | 파이프 | 1 | 2007-11-12 | |
| 18 | 40029240 | O-RING-S804012010 | 오링 | 1 | 2006-11-30 | D11.5XW1.5 |
| 19 | 40031596 | SPACER-TRG288 | 스페이서 | 1 | 2007-11-12 | |
| 20 | 40031401 | SPRING-RETURN-TRG288 | 스프링 | 1 | 2007-11-12 | |
| 21 | 40031402 | PISTION-CLUTCH-TRG288 | 피스톤 | 1 | 2007-12-30 | |
| 22 | 40007824 | RING-SEAL-TRG287 | 씬 링 | 1 | 2006-11-30 | OD48.2XID43.6X2.9T |
| 23 | 40031397 | SHAFT-4WD COUNTER-TRG288 | 4WD카운터축 | 1 | 2008-03-31 | |
| 24 | 40031405 | GEAR-4WD DRVN-TRG288 | 4WD피동기어 | 1 | 2009-01-18 | |
| 25 | 40029275 | RING-SNAP-S810035001 | 스냅링 | 1 | 2006-11-30 | D35 |
| 26 | 40012709 | BEARING-BALL-A0862070 | 볼 베어링 | 2 | 2006-11-30 | #62070 |
| 27 | 40031605 | SPACER-TRG288 | 스페이서 | 1 | 2007-11-12 | |
| 28 | 40029301 | RING-SNAP-S811072001 | 스냅링 | 1 | 2006-11-30 | D72 |
| 29 | 40031548 | SHAFT-4WD COUNTER-TRG288 | 4WD 카운터 축 | 1 | 2007-11-30 | |
| 30 | 40028885 | BOLT-HEX-S107103043 | 볼트 | 3 | 2006-11-30 | M10XP1.25X30L |
| 31 | 40029549 | WASHER-SPR-S361100013 | 스프링 와셔 | 3 | 2006-11-30 | O.D18.4XI.D10.2X2.5T |
| | | | | | | |
| | | | | | | |

전륜 구동 축
4WD SHAFT

G288S01-4

95,Cover



전륜 구동 축
4WD SHAFT

G288S01-4

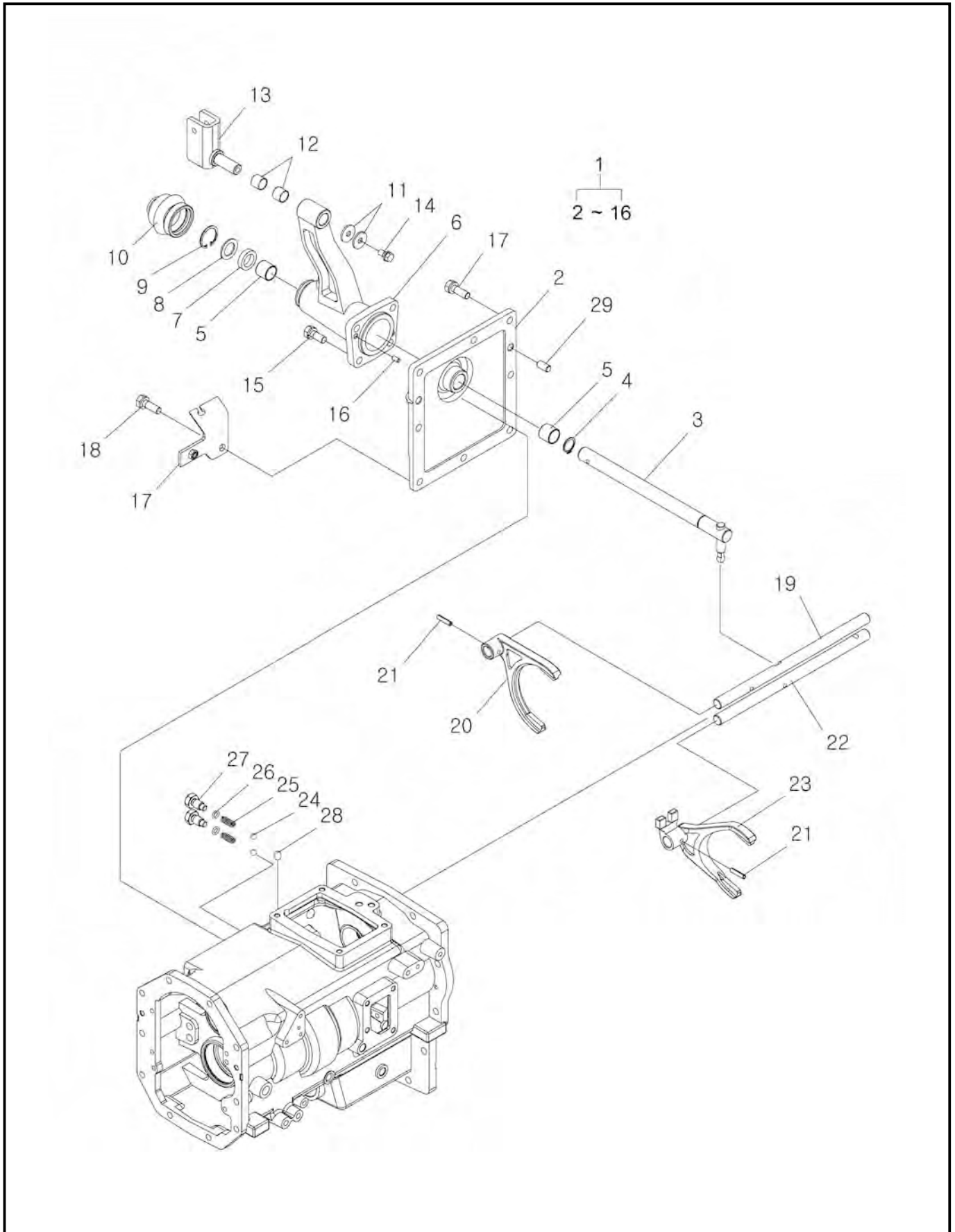
95,Cover

| 번호 NO. | 부품번호 PART NO. | 부품명 PART NAME | 사양 SPEC. | 수량 QTY | 유효일 Effective | 비고 REM. |
|-----------|------------------|---------------------------------------|---------------|-----------|------------------|------------|
| 1 | 40031461 | COVER-4WD REAR-TRG380 4WD 커버(후방) | | 1 | 2007-11-12 | |
| 2 | 40031460 | COVER-4WD MID(R)-TRG380 4WD 커버(중앙) | | 1 | 2007-11-12 | |
| 3 | 40029224 | O-RING-S802050010 오링 | D49.4XW3.1 | 2 | 2006-11-30 | |
| 4 | 40028921 | BOLT-HEX W/WS-S153082033 볼트 | M8XP1.25X20L | 3 | 2006-11-30 | |
| 5 | 40031459 | COVER-4WD MID(F)-TRG380 4WD 커버(중앙) | | 1 | 2007-11-12 | |
| 6 | 40029230 | O-RING-S802090010 오링 | D89.4XW3.1 | 1 | 2006-11-30 | |
| 7 | 40029226 | O-RING-S802065010 오링 | D64.4XW3.1 | 1 | 2006-11-30 | |
| 8 | 40028947 | BOLT-HEX W/WS-S154102033 볼트 | M10XP1.25X20L | 2 | 2006-11-30 | |
| 9 | 40028948 | BOLT-HEX W/WS-S154102533 볼트 | M10XP1.25X25L | 1 | 2006-11-30 | |
| 10 | 40199422 | COVER-4WD FRONT-TRG380 전륜구동 커버(뒤) | | 1 | 2010-03-31 | |
| | | | | | | |
| | | | | | | |
| | | | | | | |
| | | | | | | |
| | | | | | | |
| | | | | | | |
| | | | | | | |
| | | | | | | |

변속레버 및 포크
SHIFT LEVER & FORK

G290S01-1

C,F,Main gear fork



20120701

변속레버 및 포크 SHIFT LEVER & FORK

G290S01-1

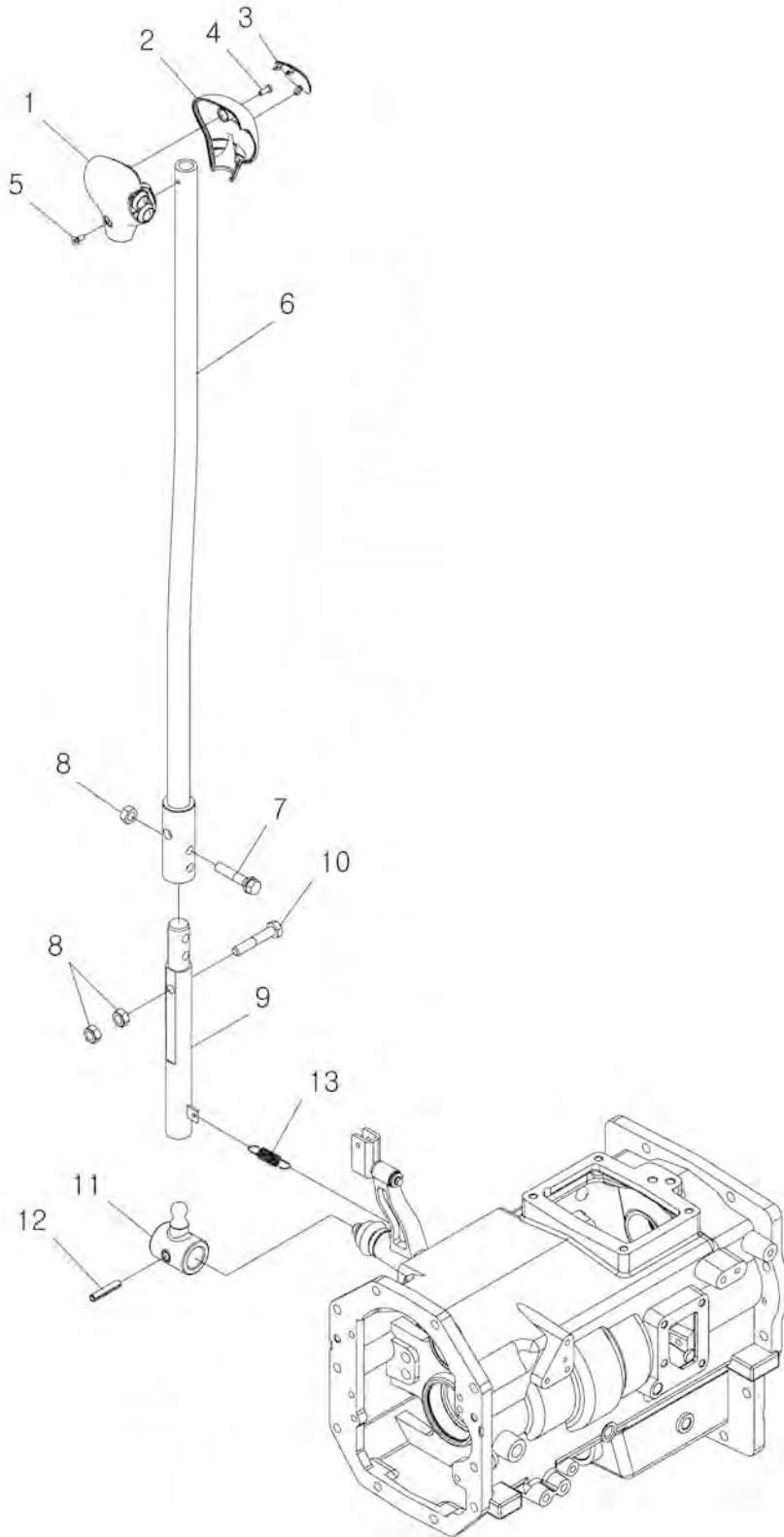
C,F,Main gear fork

| 번호 NO. | 부품번호 PART NO. | 부품명 PART NAME | 사양 SPEC. | 수량 QTY | 유효일 Effective | 비고 REM. |
|-----------|------------------|--------------------------|-------------|-----------|------------------|-------------------|
| 1 | 40031538 | LEVER ASSY-MAIN-TRG290 | 주변속 레버조립체 | 1 | 2007-11-12 | |
| 2 | 40031418 | COVER-MAIN SHIFT-TRG290 | 주변속 커버 | 1 | 2007-11-12 | |
| 3 | 40031417 | ARM-MAIN SHIFT-TRG290 | 주변속 암 | 1 | 2007-11-12 | |
| 4 | 40029265 | RING-SNAP-S810020001 | 스냅링 | 1 | 2006-11-30 | D20 |
| 5 | 40190336 | BUSHING-A0677520-TRG000 | 부싱 | 2 | 2007-11-12 | |
| 6 | 40031433 | BRACKET-HANDLEVER-TRG292 | 핸드레버 브라켓 | 1 | 2007-11-12 | |
| 7 | 40012689 | SEAL-OIL-A0651201 | 오일 씬 | 1 | 2006-11-30 | #1201 |
| 8 | 40009670 | WASHER-RAIL SHIFT-TRG292 | 변속 레일 와셔 | 1 | 2006-11-30 | OD32XID20.5X2T |
| 9 | 40029292 | RING-SNAP-S811032001 | 스냅링 | 1 | 2006-11-30 | D32 |
| 10 | 40007448 | COVER-DUST-TRG292 | 더스트 커버 | 1 | 2006-11-30 | |
| 11 | 40028196 | WASHER-PLN-S365082613 | 평와셔 | 2 | 2006-11-30 | O.D26XI.D8.4X2.5T |
| 12 | 40012726 | BUSHING-DU-A0677315 | 부싱 | 2 | 2006-11-30 | #73 |
| 13 | 40186204 | LINK-SHIFT-TRG292 | 축 링크 | 1 | 2007-11-12 | |
| 14 | 40028919 | BOLT-HEX W/WS-S153081633 | 볼트 | 1 | 2006-11-30 | M8XP1.25X16L |
| 15 | 40028948 | BOLT-HEX W/WS-S154102533 | 볼트 | 4 | 2006-11-30 | M10XP1.25X25L |
| 16 | 40029097 | PIN-PAR-S423061210 | 평행핀 | 2 | 2006-11-30 | D6X12L |
| 17 | 40031473 | BRACKET-P/BRAKE-TRG670 | 브라켓 | 1 | 2007-11-12 | |
| 18 | 40028949 | BOLT-HEX W/WS-S154103033 | 볼트 | 8 | 2006-11-30 | M10XP1.25X30L |
| 19 | 40257959 | RAIL-M/SHIFT(3-4)-TRG290 | 주변속(3-4)레일 | 1 | | |
| 20 | 40031416 | FORK-M/SHIFT(3-4)-TRG290 | 주변속 (3-4)포크 | 1 | 2007-11-12 | |
| 21 | 40270937 | PIN-COILED-S447062412 | 코일핀 | 2 | 2012-03-27 | D6X24L |
| 22 | 40257960 | RAIL-M/SHIFT(1-2)-TRG290 | 주변속(1-2)레일 | 1 | | |
| 23 | 40031415 | FORK-M/SHIFT(1-2)-TRG290 | 주변속 (1-2)포크 | 1 | 2007-11-12 | |
| 24 | 40010339 | BALL-SHIFT FORK-CVG000 | 변속 포크 볼 | 2 | 2006-11-30 | |
| 25 | 40011943 | SPRING-TRG290 | 스프링 | 2 | 2006-11-30 | D1.6XD8.75X26.6L |
| 26 | 40029196 | O-RING-S801010A10 | 오링 | 2 | 2006-11-30 | D9.8XW2.4 |
| 27 | 40009901 | BOLT-RAIL-TRG291 | 레일 볼트 | 2 | 2006-11-30 | H19 |
| 28 | 40009848 | PIN-TRG290 | 핀 | 1 | 2006-11-30 | |
| 29 | 40029102 | PIN-PAR-S423102010 | 평행핀 | 2 | 2006-11-30 | D10X20L |
| | | | | | | |
| | | | | | | |
| | | | | | | |

변속레버 및 포크(주변속)
SHIFT LEVER&FORK(MAIN GEAR)

G290S02-2

C,F,PSS



변속레버 및 포크(주변속) SHIFT LEVER&FORK(MAIN GEAR)

G290S02-2

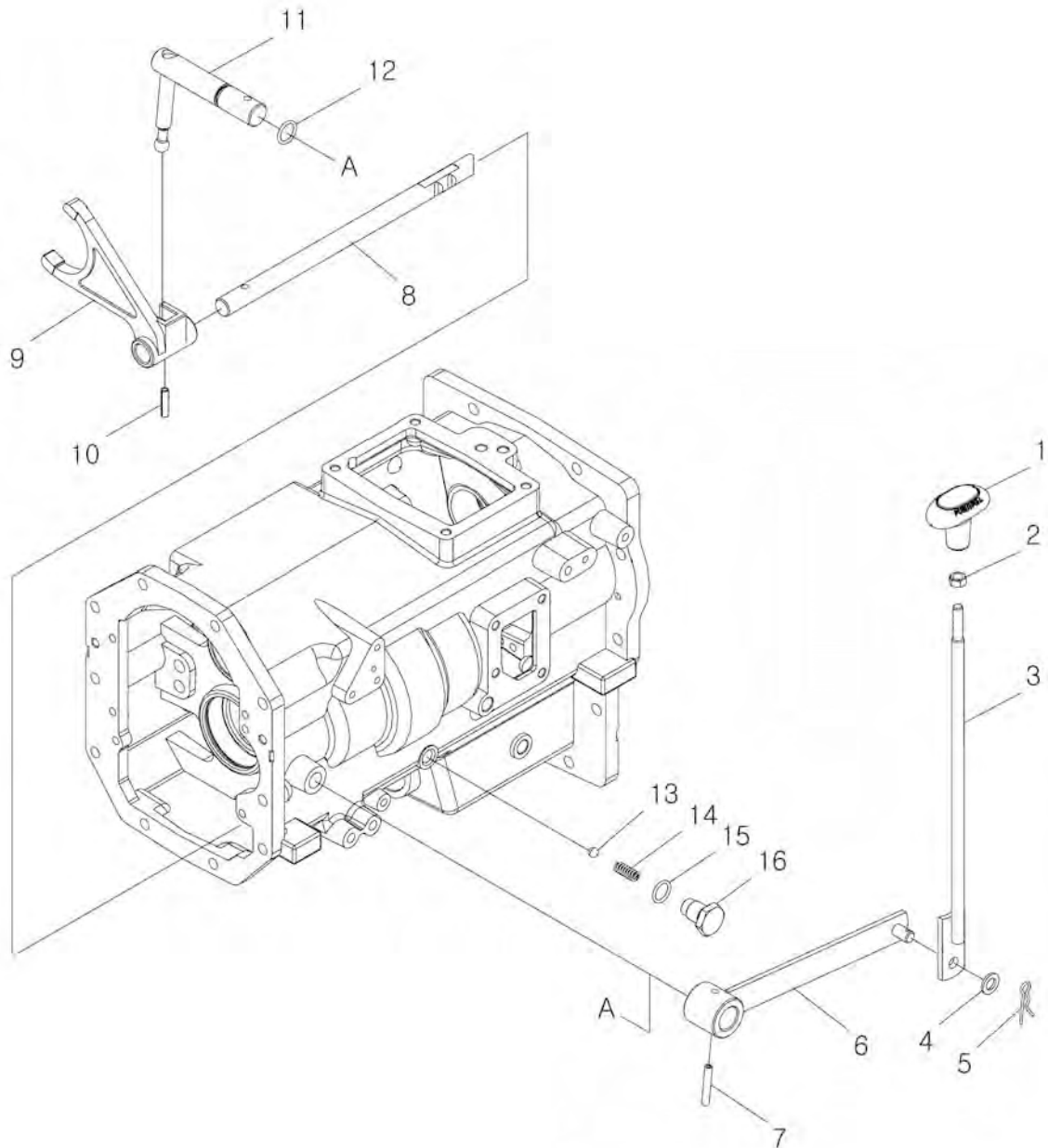
C,F,PSS

| 번호 NO. | 부품번호 PART NO. | 부품명 PART NAME | 사양 SPEC. | 수량 QTY | 유효일 Effective | 비고 REM. |
|-----------|------------------|--|---------------|-----------|------------------|------------|
| 1 | 20110706 | KNOB-ASSY-PS-TRG869 노브 조립체 | | 1 | 2008-07-07 | |
| 2 | 40030816 | KNOB-FRONT-TRG869 전방 노브 | | 1 | 2007-11-12 | |
| 3 | 40030818 | KNOB-CAP-TRG869 노브 캡 | | 1 | 2007-11-12 | |
| 4 | 40189878 | SCREW-TP/CRS-S237401011 스크류 | 4X1.41PX10L | 1 | 2007-10-02 | |
| 5 | 40028663 | SCREW-CROSS CSNK-S220401011 스크류 | M4X0.7PX10L | 1 | 2006-11-30 | |
| 6 | 40202466 | LEVER ASSY-M/SHIFT-G292 주변속 레버 조립체 | | 1 | 2008-07-07 | |
| 7 | 40028926 | BOLT-HEX W/WS-S153084033 볼트 | M8XP1.25X40L | 2 | 2006-11-30 | |
| 8 | 40028721 | NUT-HEX 1 TY-S301080043 너트 | M8X1.25P | 4 | 2006-11-30 | |
| 9 | 40201776 | LEVER-M/SHIFT LOWER-TRG292 주변속 하부레버 | | 1 | 2008-07-24 | |
| 10 | 40075969 | BOLT-HEX-S101084543 볼트 | M8X1.25PX45L | 1 | 2006-11-30 | |
| 11 | 40031515 | ARM-MAIN SHIFT OUTER-TRG292 주변속 외측암 | | 1 | 2007-11-12 | |
| 12 | 40029170 | PIN-SPRING-S446063210 스프링 핀 | D6X32L | 1 | 2006-11-30 | |
| 13 | 40012358 | SPRING-TRG292 스프링 | D1.8XD9.2X51L | 1 | 2006-11-30 | |
| | | | | | | |
| | | | | | | |
| | | | | | | |
| | | | | | | |
| | | | | | | |
| | | | | | | |
| | | | | | | |
| | | | | | | |
| | | | | | | |
| | | | | | | |

변속레버 및 포크(부변속)
SHIFT LEVER & FORK(RANGE GEAR)

G291S01-2

CRP



변속레버 및 포크(부변속)
SHIFT LEVER & FORK(RANGE GEAR)

G291S01-2

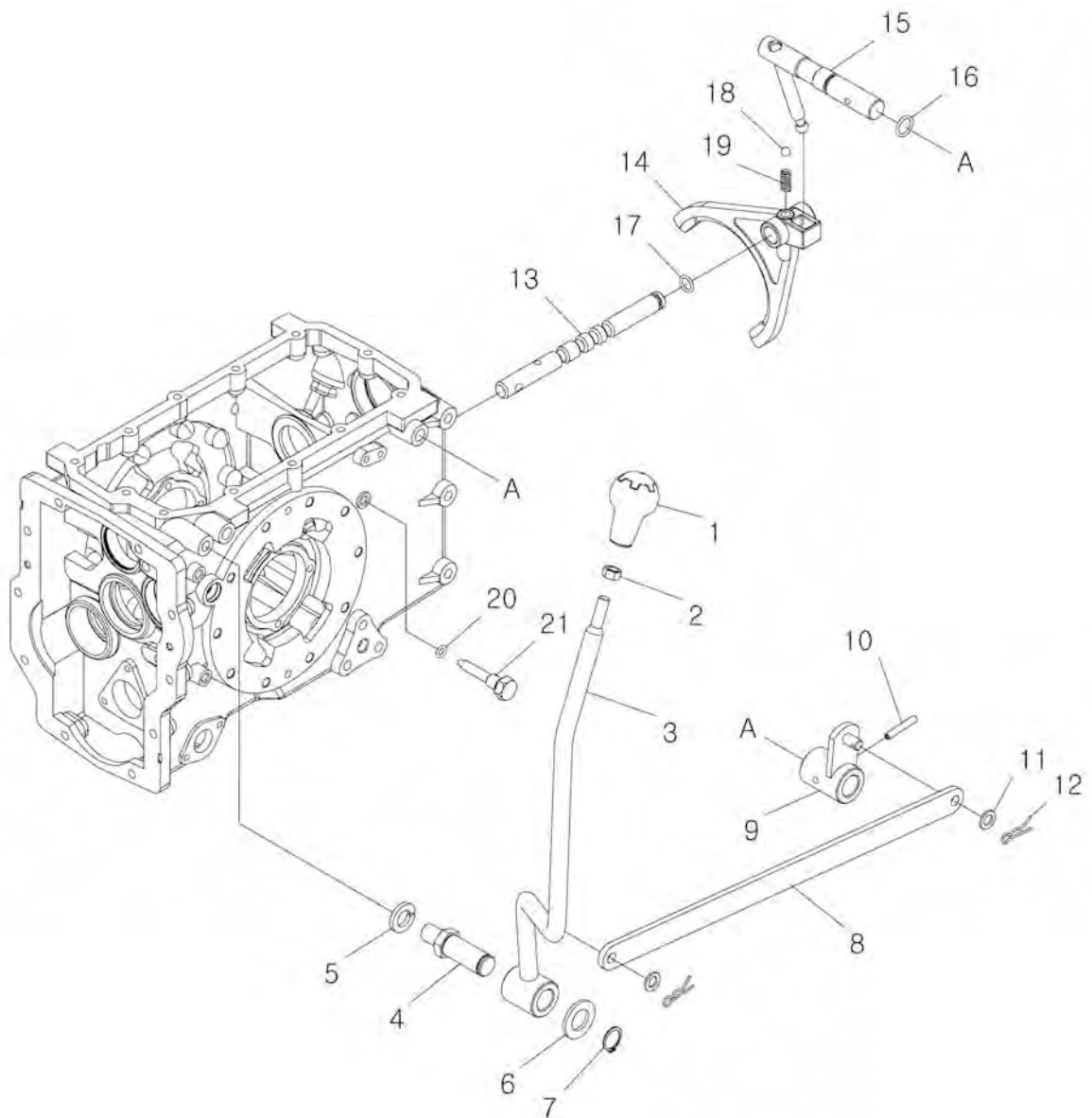
CRP

| 번호 NO. | 부품번호 PART NO. | 부품명 PART NAME | 사양 SPEC. | 수량 QTY | 유효일 Effective | 비고 REM. |
|-----------|------------------|--------------------------------------|------------------|-----------|------------------|------------|
| 1 | 40192253 | KNOB-CREEPER-TRG293 초저속 손잡이 | | 1 | 2007-12-14 | |
| 2 | 40029040 | NUT-HEX SMALL-S313080013 너트 | M8XP1.25 | 1 | 2006-11-30 | |
| 3 | 40031447 | LEVER-CREEPER-TRG293 초저속레버 | | 1 | 2007-11-12 | |
| 4 | 40028158 | WASHER-PLN-S363100013 평washer | O.D18XI.D10.5X2T | 1 | 2006-11-30 | |
| 5 | 40029132 | PIN-SNAP-S443100013 스냅핀 | D10X0L | 1 | 2006-11-30 | |
| 6 | 40031428 | LEVER-CREEPER-TRG291 초저속레버 | | 1 | 2007-11-12 | |
| 7 | 40270938 | PIN-COILED-S447063512 코일핀 | 6X35L | 1 | 2012-03-27 | |
| 8 | 40031425 | RAIL-CREEPER-TRG291 초저속 레일 | | 1 | 2007-11-12 | |
| 9 | 40031422 | FORK-RANGE(M-H)-TRG291 부변속(M-H)포크 | | 1 | 2007-11-12 | |
| 10 | 40270937 | PIN-COILED-S447062412 코일핀 | D6X24L | 1 | 2012-03-27 | |
| 11 | 40031427 | ARM-CREEPER-TRG291 초저속 암 | | 1 | 2007-11-12 | |
| 12 | 40029204 | O-RING-S801016010 오링 | D15.8XW2.4 | 1 | 2006-11-30 | |
| 13 | 40010339 | BALL-SHIFT FORK-CVG000 변속 포크 볼 | | 1 | 2006-11-30 | |
| 14 | 40011943 | SPRING-TRG290 스프링 | D1.6XD8.75X26.6L | 1 | 2006-11-30 | |
| 15 | 40029203 | O-RING-S801015010 오링 | D14.8XW2.4 | 1 | 2006-11-30 | |
| 16 | 40010268 | BOLT-F/R SHIFT-TRG291 볼트 | | 1 | 2006-11-30 | |
| | | | | | | |
| | | | | | | |
| | | | | | | |
| | | | | | | |
| | | | | | | |
| | | | | | | |
| | | | | | | |
| | | | | | | |

변속레버 및 포크(부변속)
SHIFT LEVER & FORK(RANGE GEAR)

G291S01-3

PTO2,PTO3



변속레버 및 포크(부변속)
SHIFT LEVER & FORK(RANGE GEAR)

G291S01-3

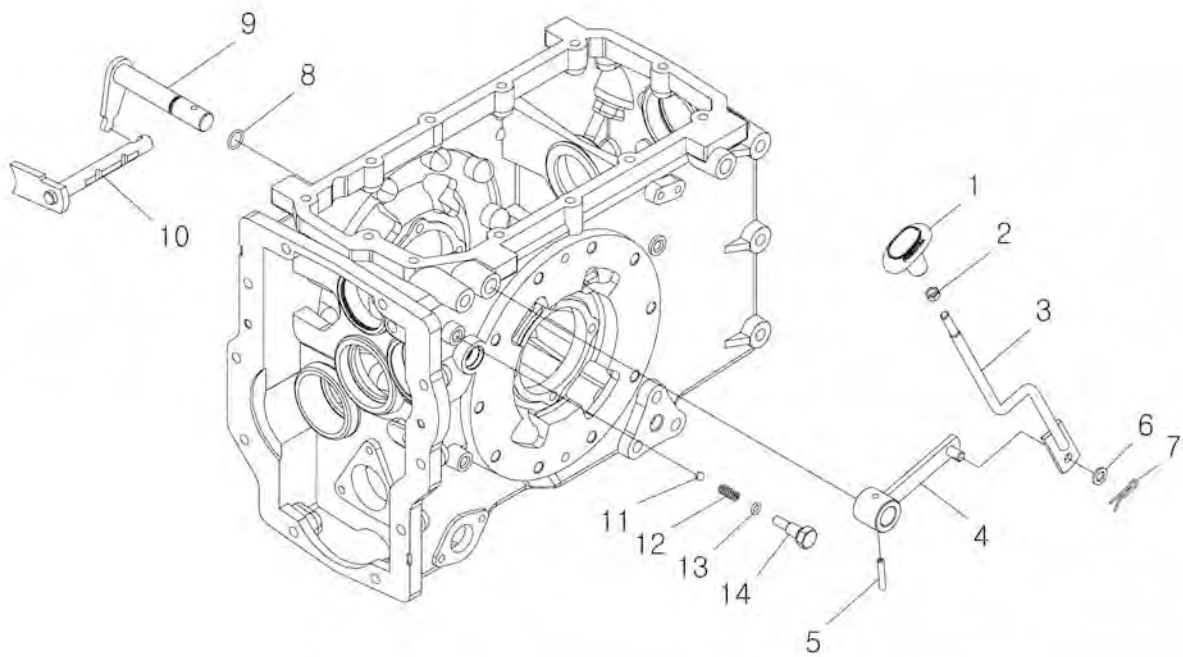
PTO2,PTO3

| 번호 NO. | 부품번호 PART NO. | 부품명 PART NAME | 사양 SPEC. | 수량 QTY | 유효일 Effective | 비고 REM. |
|-----------|------------------|------------------------------------|------------------|-----------|------------------|------------|
| 1 | 40192310 | KNOB-PTO-TRG293 노브 | | 1 | 2007-12-14 | |
| 2 | 40029047 | NUT-HEX SMALL-S314100013 너트 | M10XP1.25 | 1 | 2006-11-30 | |
| 3 | 40031440 | LEVER-PTO SHIFT-TRG293 PTO 레버 | | 1 | 2007-11-12 | |
| 4 | 40010189 | SHAFT-PTO LEVER-TRG293 피티오 레버 축 | H24 | 1 | 2006-11-30 | |
| 5 | 40029555 | WASHER-SPR-S361160013 스프링 와셔 | O.D28XI.D16.2X4T | 1 | 2006-11-30 | |
| 6 | 40028181 | WASHER-PLN-S364200013 평와셔 | O.D37XI.D21X3T | 1 | 2006-11-30 | |
| 7 | 40029265 | RING-SNAP-S810020001 스냅링 | D20 | 1 | 2006-11-30 | |
| 8 | 40031441 | LINK-PTO SHIFT-TRG293 PTO 링크 | | 1 | 2007-11-12 | |
| 9 | 40031516 | ARM-PTO-TRG293 피티오 암 | | 1 | 2007-11-12 | |
| 10 | 40270938 | PIN-COILED-S447063512 코일핀 | 6X35L | 1 | 2012-03-27 | |
| 11 | 40028158 | WASHER-PLN-S363100013 평와셔 | O.D18XI.D10.5X2T | 2 | 2006-11-30 | |
| 12 | 40029132 | PIN-SNAP-S443100013 스냅핀 | D10X0L | 2 | 2006-11-30 | |
| 13 | 40031429 | RAIL-PTO-TRG291 PTO 레일 | | 1 | 2007-11-12 | |
| 14 | 40031430 | FORK-PTO-TRG291 피티오 포크 | | 1 | 2007-11-12 | |
| 15 | 40031517 | ARM-PTO INNER-TRG291 피티오 내측 암 | | 1 | 2007-11-12 | |
| 16 | 40029204 | O-RING-S801016010 오링 | D15.8XW2.4 | 1 | 2006-11-30 | |
| 17 | 40029199 | O-RING-S801012010 오링 | D11.8XW2.4 | 1 | 2006-11-30 | |
| 18 | 40010339 | BALL-SHIFT FORK-CVG000 변속 포크 볼 | | 1 | 2006-11-30 | |
| 19 | 40011943 | SPRING-TRG290 스프링 | D1.6XD8.75X26.6L | 1 | 2006-11-30 | |
| 20 | 40029196 | O-RING-S801010A10 오링 | D9.8XW2.4 | 1 | 2006-11-30 | |
| 21 | 40009858 | BOLT-SELF LOCK-TRG291 레일 고정 볼트 | | 1 | 2006-11-30 | |
| | | | | | | |
| | | | | | | |
| | | | | | | |
| | | | | | | |
| | | | | | | |

변속레버 및 포크(부변속)
SHIFT LEVER & FORK(RANGE GEAR)

G291S01-5

GSP



변속레버 및 포크(부변속)
SHIFT LEVER & FORK(RANGE GEAR)

G291S01-5

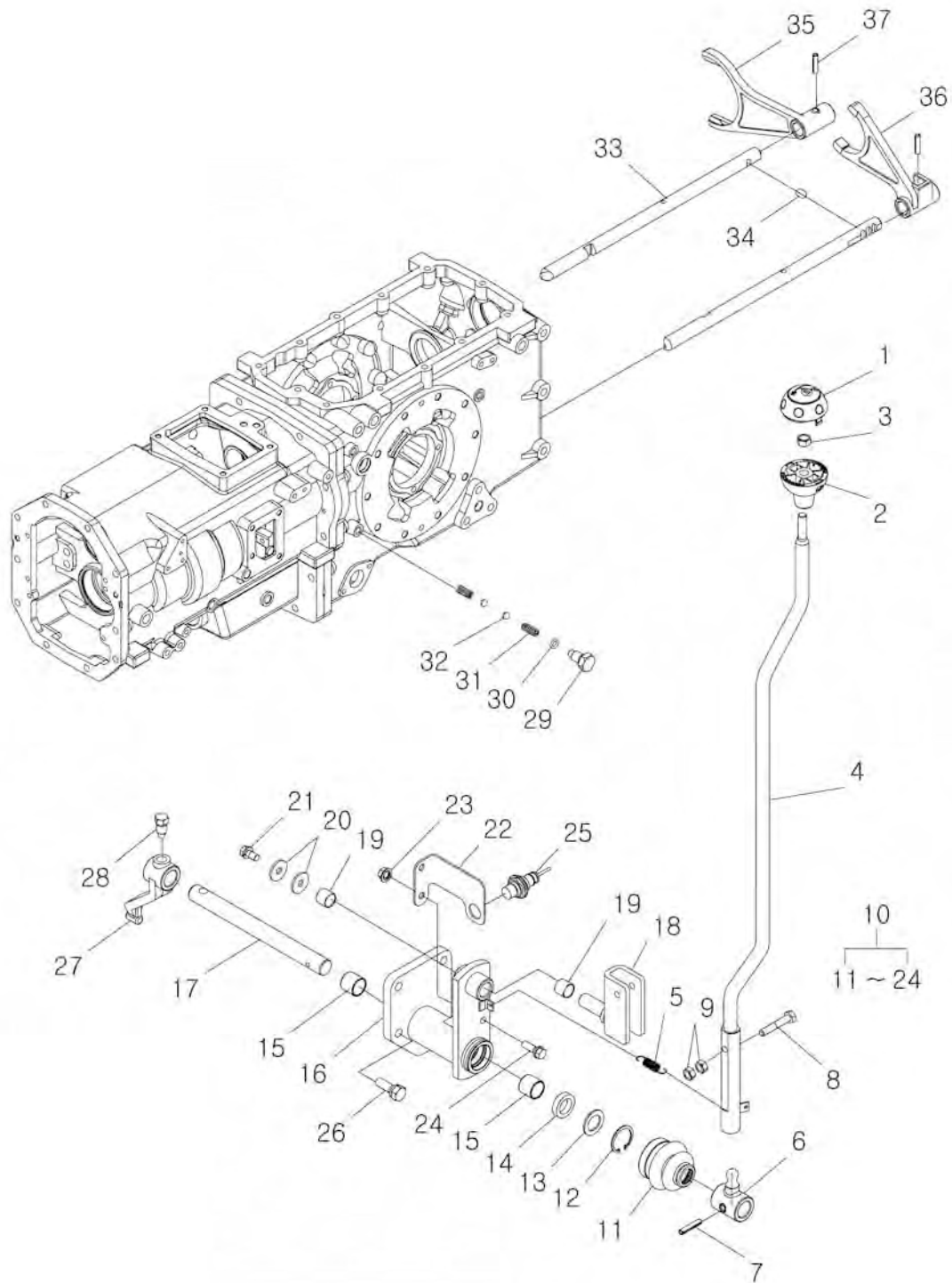
GSP

| 번호 NO. | 부품번호 PART NO. | 부품명 PART NAME | 사양 SPEC. | 수량 QTY | 유효일 Effective | 비고 REM. |
|-----------|------------------|--------------------------|-------------|-----------|------------------|------------------|
| 1 | 40192254 | KNOB-GSP-TRG293 | GSP 손잡이 | 1 | 2007-12-14 | |
| 2 | 40029040 | NUT-HEX SMALL-S313080013 | 너트 | 1 | 2006-11-30 | M8XP1.25 |
| 3 | 40031444 | LEVER-GSP-TRG293 | GSP 레버 | 1 | 2007-11-12 | |
| 4 | 40031443 | ARM-GSP-TRG293 | GSP 암 | 1 | 2007-11-12 | |
| 5 | 40270938 | PIN-COILED-S447063512 | 코일핀 | 1 | 2012-03-27 | 6X35L |
| 6 | 40028158 | WASHER-PLN-S363100013 | 평와셔 | 1 | 2006-11-30 | O.D18XI.D10.5X2T |
| 7 | 40029132 | PIN-SNAP-S443100013 | 스냅핀 | 1 | 2006-11-30 | D10X0L |
| 8 | 40029204 | O-RING-S801016010 | 오링 | 1 | 2006-11-30 | D15.8XW2.4 |
| 9 | 40031432 | ARM-GSP INNER-TRG291 | GSP 내측 암 | 1 | 2007-11-12 | |
| 10 | 40031431 | FORK-GSP RAIL-TRG291 | 초저속 포크 | 1 | 2007-11-12 | |
| 11 | 40010339 | BALL-SHIFT FORK-CVG000 | 변속 포크 볼 | 1 | 2006-11-30 | |
| 12 | 40011943 | SPRING-TRG290 | 스프링 | 1 | 2006-11-30 | D1.6XD8.75X26.6L |
| 13 | 40029196 | O-RING-S801010A10 | 오링 | 1 | 2006-11-30 | D9.8XW2.4 |
| 14 | 40009868 | BOLT-4WD SHIFT-TRG293 | 볼트 | 1 | 2006-11-30 | |
| | | | | | | |
| | | | | | | |
| | | | | | | |
| | | | | | | |
| | | | | | | |
| | | | | | | |
| | | | | | | |
| | | | | | | |

변속레버 및 포크(부변속)
SHIFT LEVER & FORK(RANGE GEAR)

G291S01-6

C,F,PSS,Range shift



변속레버 및 포크(부변속) SHIFT LEVER & FORK(RANGE GEAR)

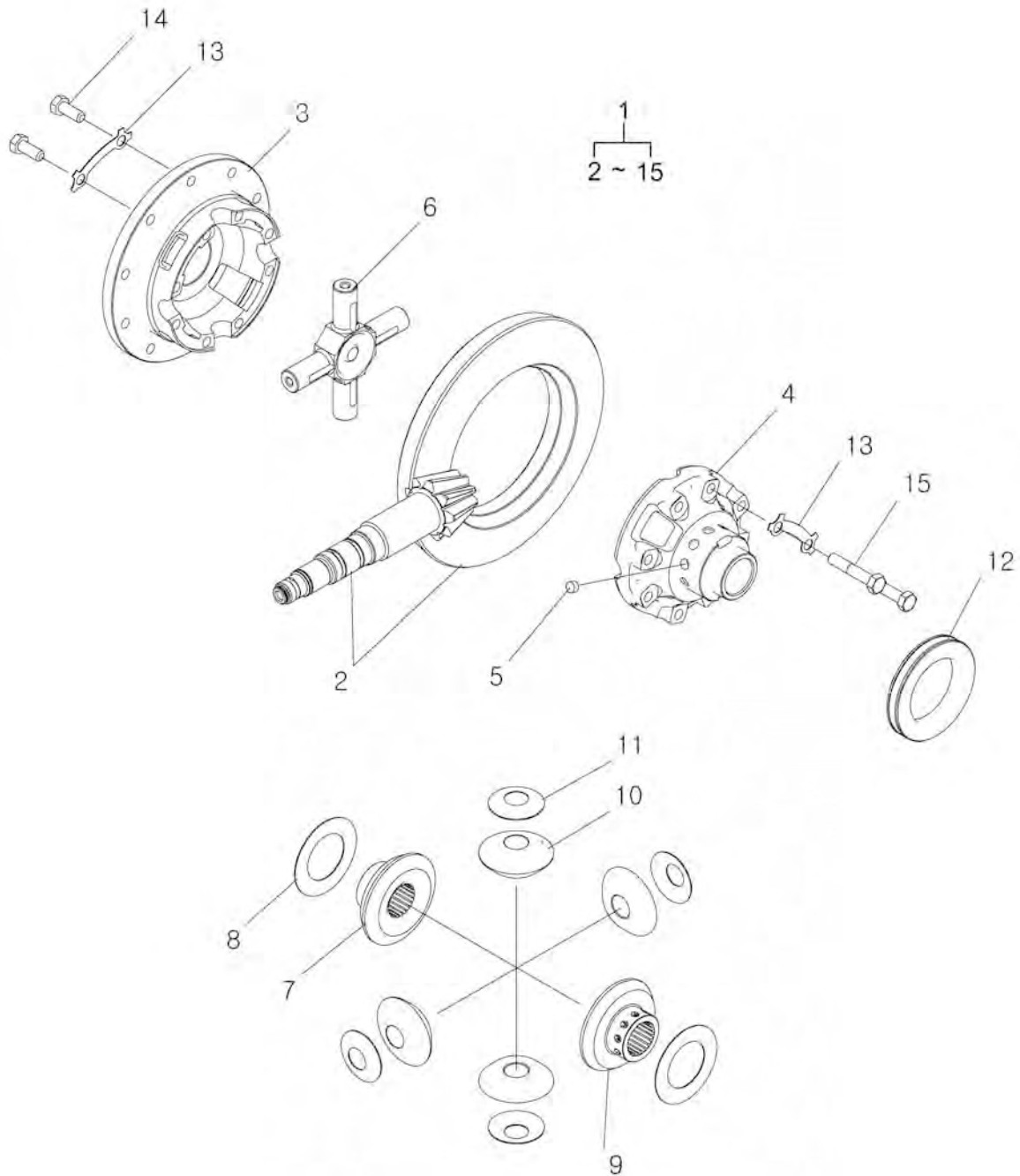
G291S01-6

C,F,PSS,Range shift

| 번호 NO. | 부품번호 PART NO. | 부품명 PART NAME | 사양 SPEC. | 수량 QTY | 유효일 Effective | 비고 REM. |
|-----------|------------------|-----------------------------|-------------|-----------|------------------|-------------------|
| 1 | 40192312 | KNOB-UPPER RANGE-TRG293 | 부변속 손잡이(상) | 1 | 2007-12-14 | |
| 2 | 40192311 | KNOB-UNDER RANGE-TRG293 | 부변속 손잡이(하) | 1 | 2007-12-14 | |
| 3 | 40029047 | NUT-HEX SMALL-S314100013 | 너트 | 1 | 2006-11-30 | M10XP1.25 |
| 4 | 40031438 | LEVER-RANGE SHIFT-TRG293 | 부변속레버 | 1 | 2008-11-30 | |
| 5 | 40012358 | SPRING-TRG292 | 스프링 | 1 | 2006-11-30 | D1.8XD9.2X51L |
| 6 | 40031515 | ARM-MAIN SHIFT OUTER-TRG292 | 주변속 외측암 | 1 | 2007-11-12 | |
| 7 | 40029170 | PIN-SPRING-S446063210 | 스프링 핀 | 1 | 2006-11-30 | D6X32L |
| 8 | 40075969 | BOLT-HEX-S101084543 | 볼트 | 1 | 2006-11-30 | M8X1.25PX45L |
| 9 | 40028721 | NUT-HEX 1 TY-S301080043 | 너트 | 2 | 2006-11-30 | M8X1.25P |
| 10 | 40200724 | LEVER ASSY-RANGE-G291 | 부변속 레버 조립체 | 1 | 2008-06-10 | |
| 11 | 40007448 | COVER-DUST-TRG292 | 더스트 커버 | 1 | 2006-11-30 | |
| 12 | 40029292 | RING-SNAP-S811032001 | 스냅링 | 1 | 2006-11-30 | D32 |
| 13 | 40009670 | WASHER-RAIL SHIFT-TRG292 | 변속 레일 와셔 | 1 | 2006-11-30 | OD32XID20.5X2T |
| 14 | 40012689 | SEAL-OIL-A0651201 | 오일 씬 | 1 | 2006-11-30 | #1201 |
| 15 | 40190336 | BUSHING-A0677520-TRG000 | 부싱 | 2 | 2007-11-12 | |
| 16 | 40200725 | COVER-RANGE SHIFT-TRG291 | 부변속 커버 | 1 | 2008-06-10 | |
| 17 | 40190163 | SHAFT-RANGE SHIFT-TRG291 | 부변속 축 | 1 | 2007-11-18 | |
| 18 | 40186205 | LINK-SHIFT-TRG292 | 축 링크 | 1 | 2007-11-12 | |
| 19 | 40012726 | BUSHING-DU-A0677315 | 부싱 | 2 | 2006-11-30 | #73 |
| 20 | 40028196 | WASHER-PLN-S365082613 | 평와셔 | 2 | 2006-11-30 | O.D26XI.D8.4X2.5T |
| 21 | 40028919 | BOLT-HEX W/WS-S153081633 | 볼트 | 1 | 2006-11-30 | M8XP1.25X16L |
| 22 | 40201154 | BRACKET-LEVER SWITCH-TRG291 | 레버 스위치 브라켓 | 1 | 2008-08-25 | |
| 23 | 40029075 | NUT-FLANGE-S345080013 | 플랜지 너트 | 2 | 2006-11-30 | M8XP1.25 |
| 24 | 40028923 | BOLT-HEX W/WS-S153082533 | 볼트 | 2 | 2006-11-30 | M8XP1.25X25L |
| 25 | 40036269 | SWITCH-PROXIMITY-TRG750 | 근접 스위치 | 1 | 2006-11-30 | |
| 26 | 40028949 | BOLT-HEX W/WS-S154103033 | 볼트 | 4 | 2006-11-30 | M10XP1.25X30L |
| 27 | 40189813 | ARM-RANGE SHIFT-TRG292 | 부변속 축 암 | 1 | 2007-11-12 | |
| 28 | 40010190 | BOLT-LOCKING-TRG250 | 볼트 | 1 | 2006-11-30 | M12X1.25P |
| 29 | 40009498 | BOLT-RAIL-TRG291 | 레일 볼트 | 1 | 2006-11-30 | H19 |
| 30 | 40029196 | O-RING-S801010A10 | 오링 | 1 | 2006-11-30 | D9.8XW2.4 |
| 31 | 40011943 | SPRING-TRG290 | 스프링 | 2 | 2006-11-30 | D1.6XD8.75X26.6L |
| 32 | 40010339 | BALL-SHIFT FORK-CVG000 | 변속 포크 볼 | 2 | 2006-11-30 | |
| 33 | 40031419 | RAIL-RANGE-TRG291 | 부변속 레일 | 2 | 2007-11-12 | |
| 34 | 40009848 | PIN-TRG290 | 핀 | 1 | 2006-11-30 | |
| 35 | 40031421 | FORK-RANGE(L)-TRG291 | 부변속(L)포크 | 1 | 2007-11-12 | |
| 36 | 40031422 | FORK-RANGE(M-H)-TRG291 | 부변속(M-H)포크 | 1 | 2007-11-12 | |
| 37 | 40270937 | PIN-COILED-S447062412 | 코일핀 | 2 | 2012-03-27 | D6X24L |
| | | | | | | |

차동 장치 REAR DIFFERENTIAL

G310S01-1



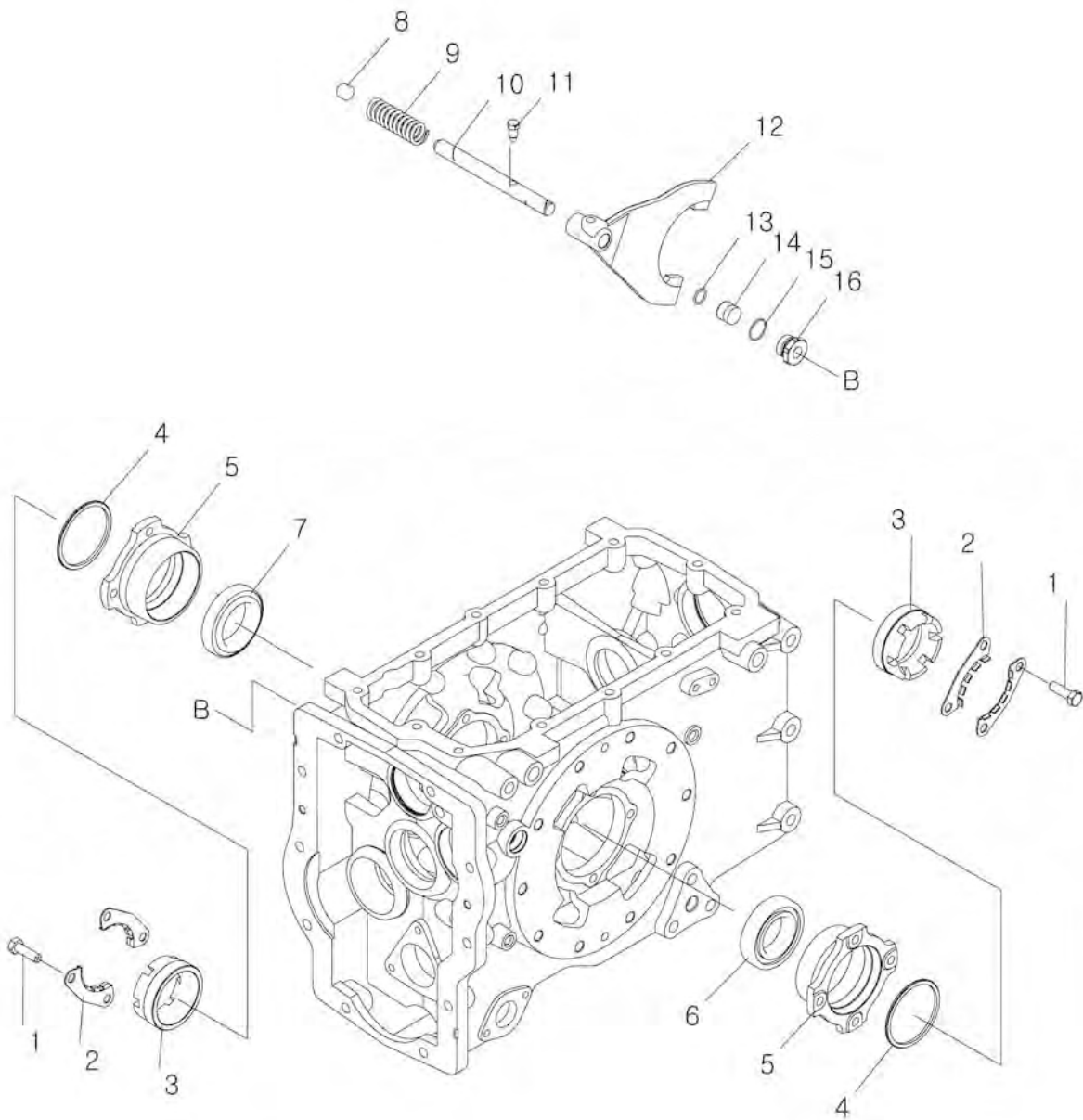
차동 장치 REAR DIFFERENTIAL

G310S01-1

| 번호 NO. | 부품번호 PART NO. | 부품명 PART NAME | 사양 SPEC. | 수량 QTY | 유효일 Effective | 비고 REM. |
|-----------|------------------|---------------------------|-------------|-----------|------------------|---------------|
| 1 | 40030517 | DIFF ASSY-REAR-G310 | 차동장치 조립체 | 1 | 2007-11-12 | |
| 2 | 40031499 | GEAR SET-PINION+RING-G310 | 피니언+링 기어세트 | 1 | 2007-11-12 | |
| 3 | 40031651 | CASE-DIFF(RH)-TRG310 | 디프케이스(우) | 1 | 2007-11-12 | |
| 4 | 40030505 | CASE-DIFF-TRG310 | 디프 케이스 | 1 | 2007-11-12 | |
| 5 | 40009888 | ROLLER-TRG310 | 롤러 | 10 | 2006-11-30 | D12 |
| 6 | 40031652 | SHAFT-DIFF-TRG310 | 디프샤프트 | 1 | 2007-11-12 | |
| 7 | 40030509 | GEAR-DIFF SIDE(RH)-TRG310 | 사이드 기어(우) | 1 | 2007-11-12 | |
| 8 | 40030515 | WASHER-THRUST SIDE-TRG310 | 트러스트 와셔 | 1 | 2007-11-12 | |
| 9 | 40030508 | GEAR-DIFF SIDE(LH)-TRG310 | 사이드 기어(좌) | 1 | 2007-11-12 | |
| 10 | 40030507 | GEAR-DIFF MATE-TRG310 | 메이트 기어 | 4 | 2007-11-12 | |
| 11 | 40030514 | WASHER-THRUST MATE-TRG310 | 트러스트 와셔 | 4 | 2007-11-12 | |
| 12 | 40031454 | HUB-DIFF LOCK-TRG310 | 디프록 허브 | 1 | 2007-11-12 | |
| 13 | 40030513 | PLATE-LOCK-TRG310 | 고정 플레이트 | 9 | 2007-11-12 | |
| 14 | 40029381 | BOLT-HEX-S101123043 | 볼트 | 10 | 2006-11-30 | M12X1.75PX30L |
| 15 | 40077905 | BOLT-HEX-S103126543 | 볼트 | 8 | 2006-11-30 | M12X1.25PX65L |
| | | | | | | |
| | | | | | | |
| | | | | | | |
| | | | | | | |
| | | | | | | |
| | | | | | | |
| | | | | | | |
| | | | | | | |
| | | | | | | |

차동 고정 장치
DIFF-LOCK

G320S01-1



차동 고정 장치 DIFF-LOCK

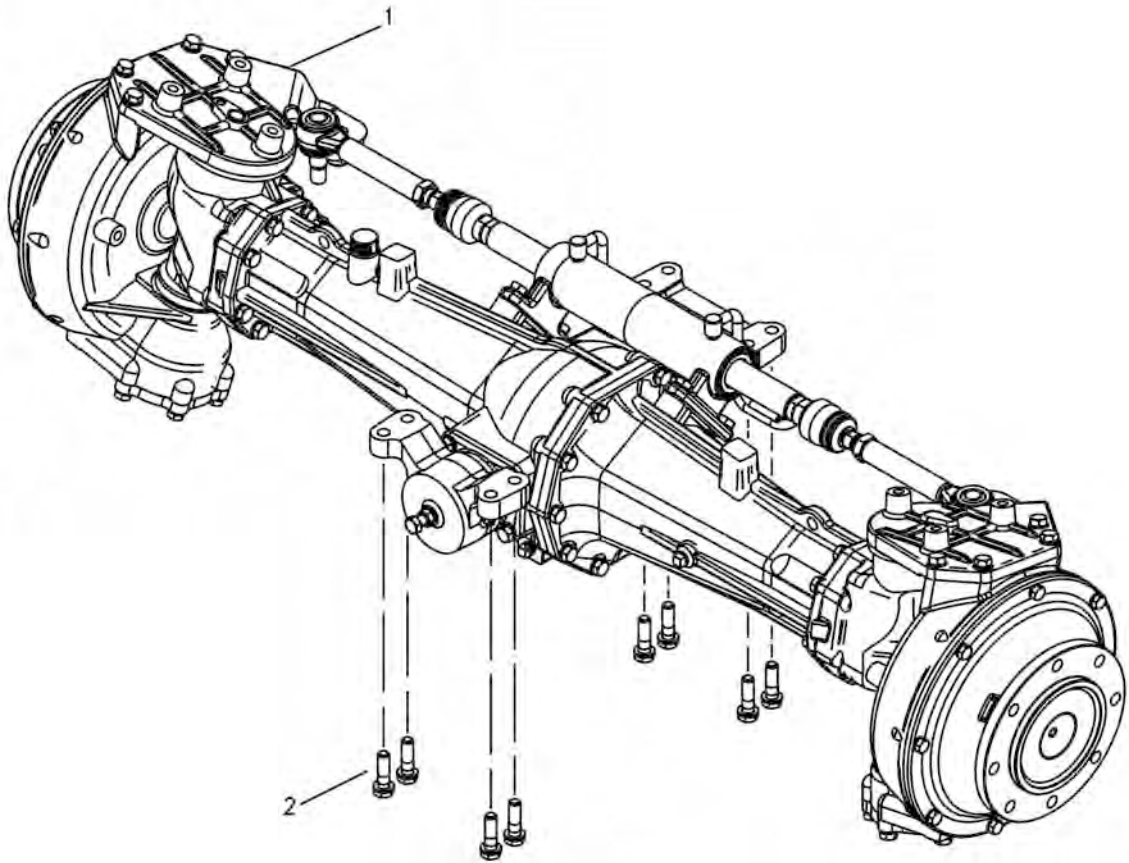
G320S01-1

| 번호 NO. | 부품번호 PART NO. | 부품명 PART NAME | 사양 SPEC. | 수량 QTY | 유효일 Effective | 비고 REM. |
|-----------|------------------|---------------------------------------|------------------|-----------|------------------|------------|
| 1 | 40029501 | BOLT-HEX FT-S163124043 볼트 | M12X1.75PX40L | 8 | 2006-11-30 | |
| 2 | 40031457 | PLATE-LOCK-TRG320 고정 플레이트 | | 4 | 2007-11-12 | |
| 3 | 40031455 | SCREW-TRG320 스크류 | | 2 | 2007-11-12 | |
| 4 | 40031511 | SPACER-TRG320 스페이서 | | 2 | 2007-11-12 | |
| 5 | 40031456 | SUPPORT-DIFF -TRG320 디프 서포트 | | 2 | 2007-11-27 | |
| 6 | 40156161 | BEARING-BALL-A0862110 볼 베어링 | | 1 | 2006-12-13 | |
| 7 | 40159821 | BRG-TAPERROLLER-A5000233 테이퍼롤러 베어링 | | 1 | 2007-11-12 | |
| 8 | 40012282 | CAP-RAIL-TRG290 레일 캡 | 0.8T | 1 | 2006-11-30 | |
| 9 | 40011981 | SPRING-DIFF-TRG320 차동장치 스프링 | D4.5XD21.5X98.5L | 1 | 2006-11-30 | |
| 10 | 40031451 | SHAFT-DIFF LOCK-TRG320 디프록 샤프트 | | 1 | 2007-11-12 | |
| 11 | 40010190 | BOLT-LOCKING-TRG250 볼트 | M12X1.25P | 1 | 2006-11-30 | |
| 12 | 40031450 | FORK-DIFF LOCK-TRG320 차동장치 포크 | | 1 | 2007-11-12 | |
| 13 | 40029208 | O-RING-S801021010 오링 | D20.8XW2.4 | 1 | 2006-11-30 | |
| 14 | 40032953 | PISTON-PISTON-TRG320 피스톤 | Φ25 | 1 | 2006-11-30 | |
| 15 | 40029247 | O-RING-S804028010 오링 | D27.5XW2 | 1 | 2006-11-30 | |
| 16 | 40031453 | ADAPTOR-DIFF LOCK-TRG320 EHD 아답터 | | 1 | 2007-11-12 | |
| | | | | | | |
| | | | | | | |
| | | | | | | |
| | | | | | | |
| | | | | | | |
| | | | | | | |
| | | | | | | |
| | | | | | | |

앞차축 조립체
FRONT AXLE ASSY

G400S01-1

MHL,WO/FEHD



앞차축 조립체
FRONT AXLE ASSY

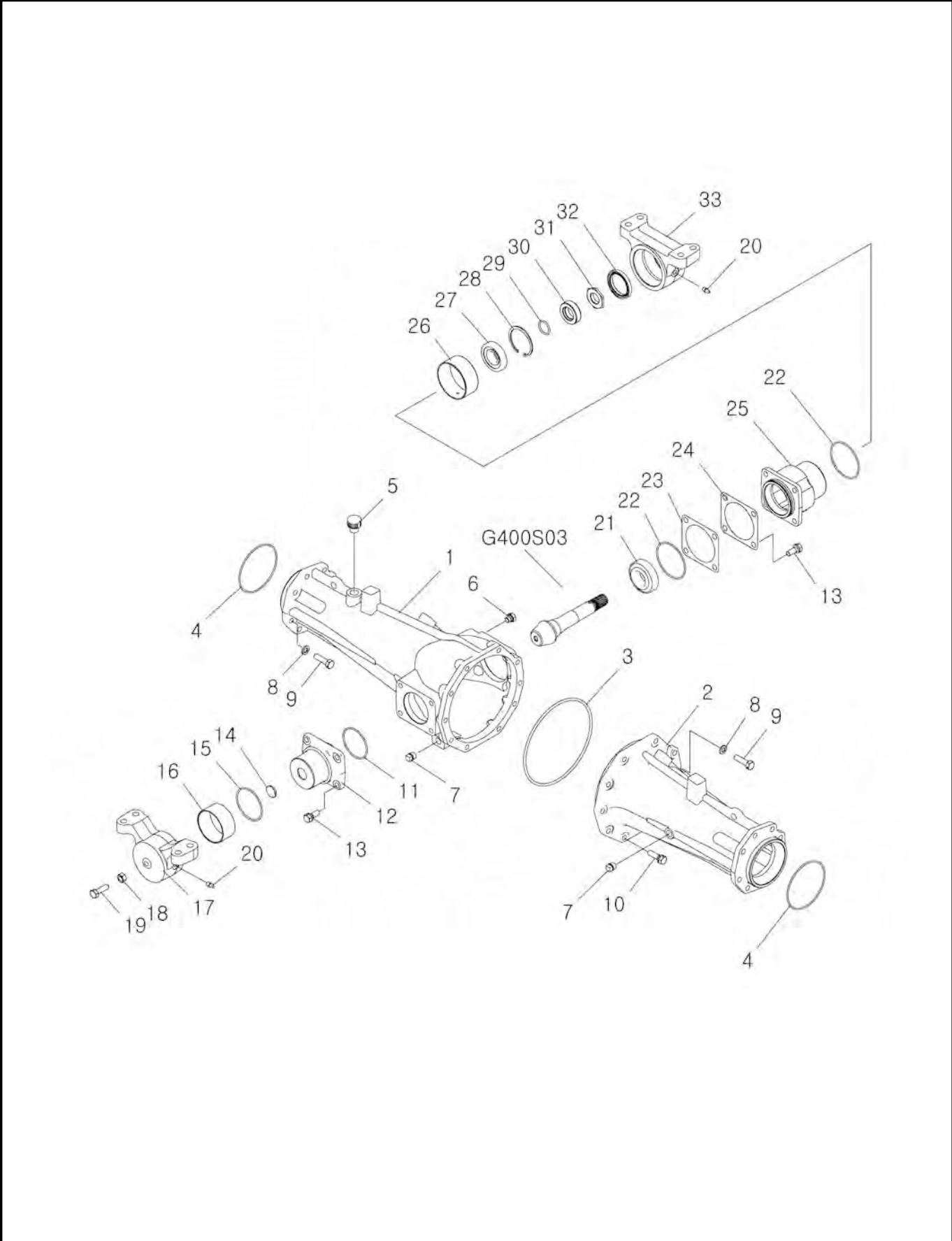
G400S01-1

MHL,WO/FEHD

| 번호 NO. | 부품번호 PART NO. | 부품명 PART NAME | 사양 SPEC. | 수량 QTY | 유효일 Effective | 비고 REM. |
|-----------|------------------|---------------------------------|--------------|-----------|------------------|------------|
| 1 | 40192507 | FRONT AXLE ASSY-MDC-G400 앞차축 | | 1 | 2008-04-18 | |
| 2 | 40269263 | BOLT-HEX-S154145043 볼트 | M14XP1.5X50L | 8 | 2012-03-13 | |
| | | | | | | |
| | | | | | | |
| | | | | | | |
| | | | | | | |
| | | | | | | |
| | | | | | | |
| | | | | | | |
| | | | | | | |
| | | | | | | |
| | | | | | | |
| | | | | | | |
| | | | | | | |
| | | | | | | |

앞차축 케이스
FRONT AXLE CASE

G400S02-1



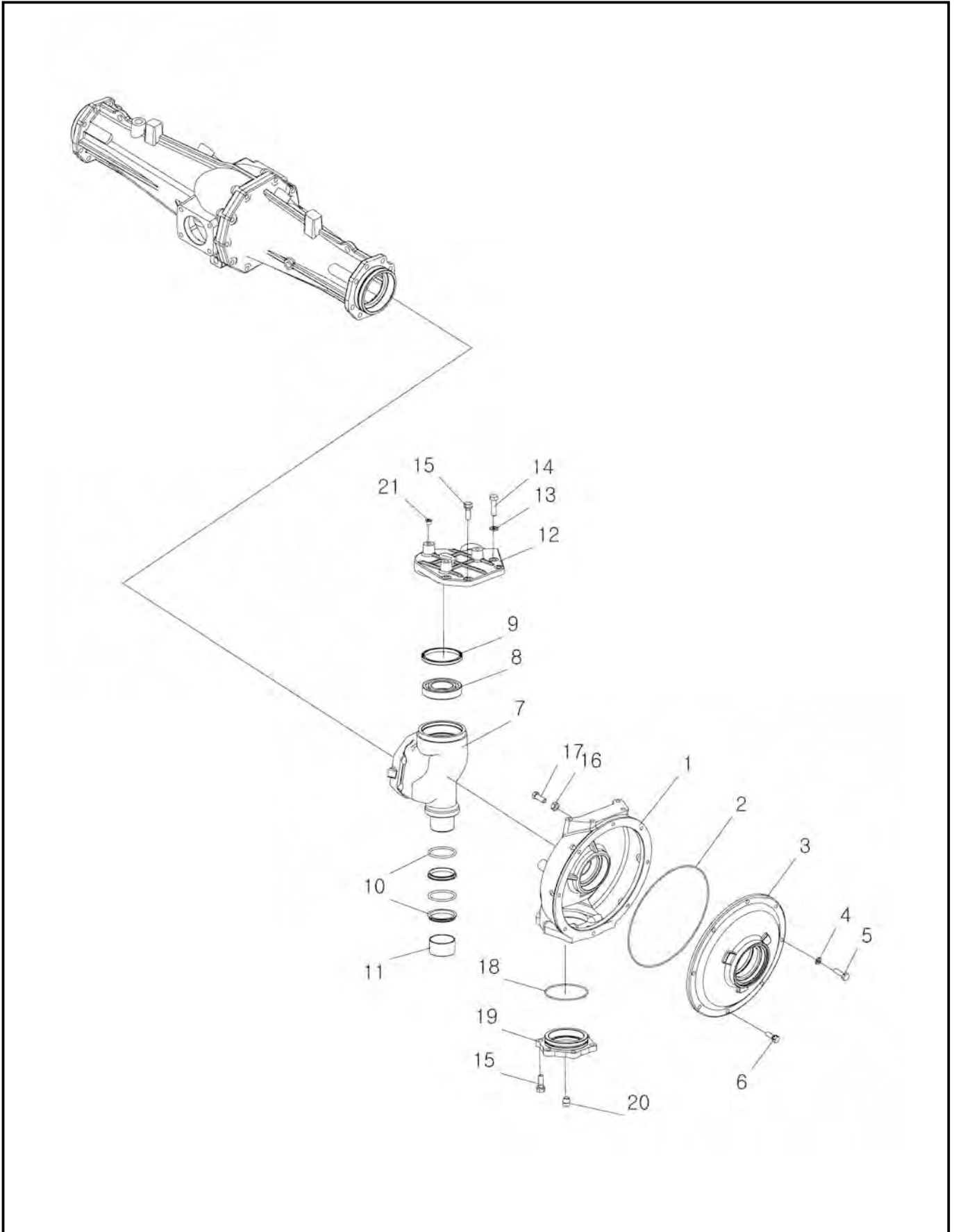
앞차축 케이스 FRONT AXLE CASE

G400S02-1

| 번호 NO. | 부품번호 PART NO. | 부품명 PART NAME | 사양 SPEC. | 수량 QTY | 유효일 Effective | 비고 REM. |
|-----------|------------------|---------------------------|-------------|-----------|------------------|------------|
| 1 | 40031546 | CASE-F/AXLE(RH)-TRG400 | 앞차축케이스(우) | 1 | 2007-11-30 | |
| 2 | 40031550 | CASE-F/AXLE(LH)-TRG400 | 앞차축케이스(좌) | 1 | 2007-11-12 | |
| 3 | 40150873 | O-RING-TRG001 | 오링 | 1 | 2006-12-13 | |
| 4 | 40117183 | O-RING-S802120010 | 오링 | 2 | 2006-11-30 | |
| 5 | 40031633 | CAP-OIL-TRG400 | 오일 캡 | 1 | 2007-09-19 | |
| 6 | 40188762 | PLUG-TRG400 | 플러그 | 2 | 2007-09-21 | W/O F/EHD |
| 7 | 40009626 | PLUG-TAPER-TRG970 | 테이프 플러그 | 2 | 2006-11-30 | |
| 8 | 40029551 | WASHER-SPR-S361120013 | 스프링 와셔 | 3 | 2006-11-30 | |
| 9 | 40031621 | BOLT-REAMER(M12)-TRG400 | 리머 볼트 | 3 | 2007-11-12 | |
| 10 | 40028960 | BOLT-HEX W/WS-S154124033 | 볼트 | 23 | 2006-11-30 | |
| 11 | 40029228 | O-RING-S802075010 | 오링 | 1 | 2006-11-30 | |
| 12 | 40187986 | HOLDER-FRONT PIVOT-TRG400 | 앞차축 중심 홀더 | 1 | 2007-11-12 | |
| 13 | 40028958 | BOLT-HEX W/WS-S154123033 | 볼트 | 8 | 2006-11-30 | |
| 14 | 40012100 | WASHER-TRG400 | 와셔 | 1 | 2006-11-30 | |
| 15 | 40029229 | O-RING-S802080010 | 오링 | 1 | 2006-11-30 | |
| 16 | 40010126 | BUSHING-TRG970 | 부싱 | 1 | 2006-11-30 | |
| 17 | 40031562 | BRACKET-FRONT-TRG400 | 전방 브라켓 | 1 | 2007-11-12 | |
| 18 | 40028726 | NUT-HEX 1 TY-S301120043 | 너트 | 1 | 2006-11-30 | |
| 19 | 40029501 | BOLT-HEX FT-S163124043 | 볼트 | 1 | 2006-11-30 | |
| 20 | 40009516 | NIPPLE-GREASE-TRG970 | 니플 | 2 | 2006-11-30 | |
| 21 | 40007982 | BEARING-TAPER-TRG285 | 테이퍼 롤러 베어링 | 1 | 2006-11-30 | |
| 22 | 40029230 | O-RING-S802090010 | 오링 | 2 | 2006-11-30 | |
| 23 | 40031637 | LINER-TRG400 | 라이너 | 1 | 2007-11-12 | |
| 24 | 40031636 | LINER-TRG400 | 라이너 | 1 | 2007-11-12 | |
| 25 | 40031566 | CASE-BEARING-TRG400 | 베어링 케이스 | 1 | 2007-11-12 | |
| 26 | 40031585 | BUSHING-DU-TRG400 | DU 부싱 | 1 | 2007-11-12 | |
| 27 | 40010342 | BEARING-TAPER-CVG000 | 테이퍼 롤러 베어링 | 1 | 2006-11-30 | |
| 28 | 40029301 | RING-SNAP-S811072001 | 스냅링 | 1 | 2006-11-30 | |
| 29 | 40029212 | O-RING-S801030010 | 오링 | 1 | 2006-11-30 | |
| 30 | 40031584 | BUSHING-SEAL-TRG400 | 부싱 | 1 | 2007-11-12 | |
| 31 | 40009906 | NUT-LOCK-TRG400 | 고정 너트 | 1 | 2006-11-30 | |
| 32 | 40031635 | SEAL-DUST-TRG400 | 씰 | 1 | 2007-11-12 | |
| 33 | 40031564 | BRACKET-REAR-TRG400 | 후방 브라켓 | 1 | 2007-11-12 | |
| | | | | | | |
| | | | | | | |

앞차축 케이스
FRONT AXLE CASE

G400S02-2



앞차축 케이스 FRONT AXLE CASE

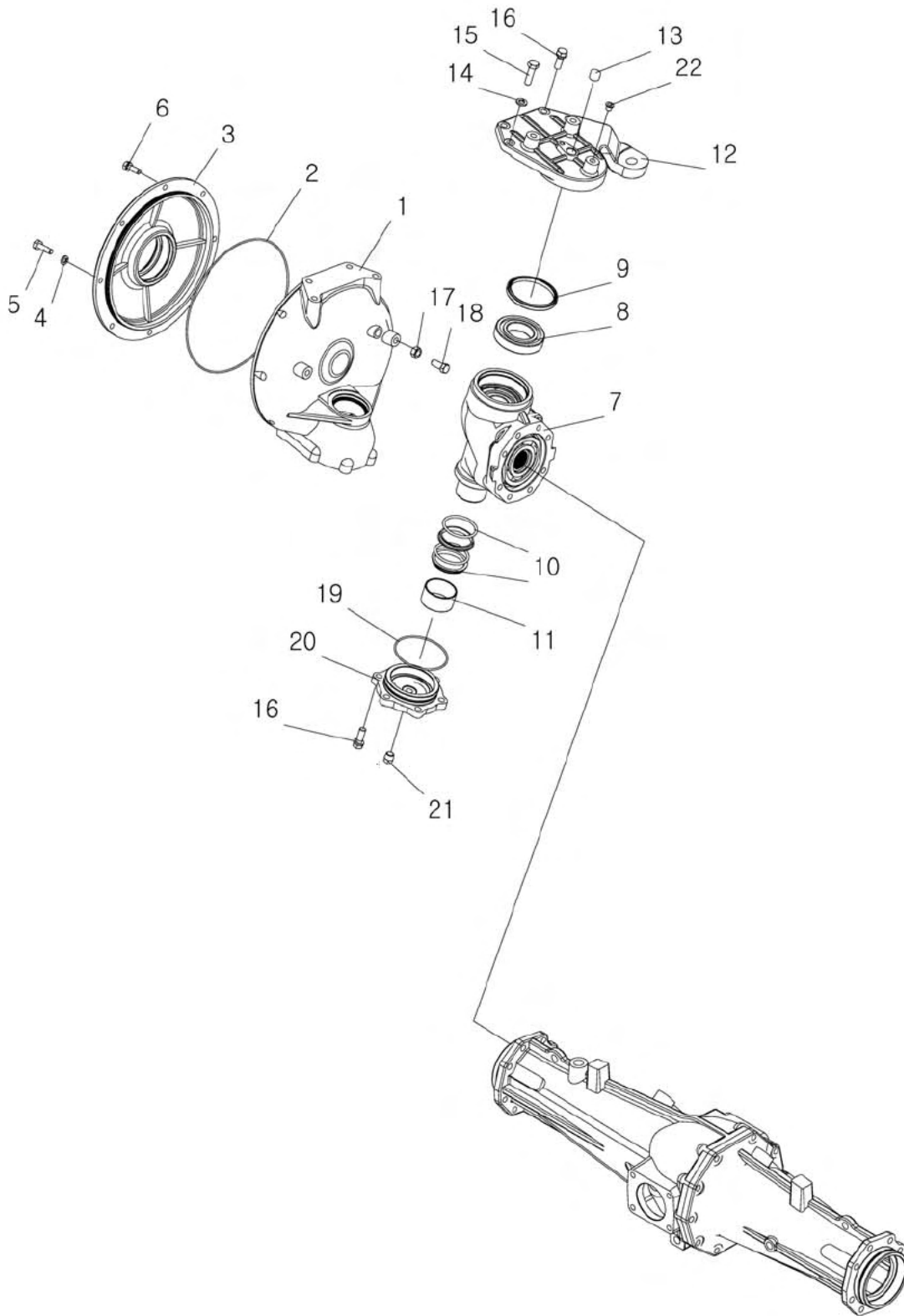
G400S02-2

| 번호 NO. | 부품번호 PART NO. | 부품명 PART NAME | 사양 SPEC. | 수량 QTY | 유효일 Effective | 비고 REM. |
|-----------|------------------|----------------------------------|----------------------|-----------|------------------|------------|
| 1 | 40031556 | CASE-GEAR-TRG400 기어 케이스 | | 1 | 2007-11-12 | |
| 2 | 40060839 | O-RING-TRG001 오링 | | 1 | 2006-11-30 | |
| 3 | 40031558 | COVER-F/AXLE SHAFT-TRG400 앞차축 커버 | | 1 | 2007-11-12 | |
| 4 | 40029549 | WASHER-SPR-S361100013 스프링 와셔 | O.D18.4XI.D10.2X2.5T | 1 | 2006-11-30 | |
| 5 | 40009512 | BOLT-HEX-TRG970 볼트 | M10X1.25X35.0L | 1 | 2006-11-30 | |
| 6 | 40028949 | BOLT-HEX W/WS-S154103033 볼트 | M10XP1.25X30L | 7 | 2006-11-30 | |
| 7 | 40031552 | CASE-KING PIN-TRG400 킹핀 케이스 | | 1 | 2007-11-12 | |
| 8 | 40031631 | BEARING-BALL-TRG400 볼 베어링 | | 1 | 2007-11-12 | |
| 9 | 40060110 | SEAL-DUST-TRG000 더스트 씸 | | 1 | 2006-11-30 | |
| 10 | 40007918 | SEAL ASSY-GROUP-TRG400 그룹씸 조립체 | | 1 | 2006-11-30 | |
| 11 | 40031629 | BUSHING-DU-TRG400 부상 | 65X60X35L | 1 | 2007-11-12 | |
| 12 | 40031586 | ARM-HOLDER(LH)-TRG400 홀더 암(좌) | | 1 | 2007-11-12 | |
| 13 | 40029551 | WASHER-SPR-S361120013 스프링 와셔 | O.D21.5XI.D12.2X3T | 2 | 2006-11-30 | |
| 14 | 40031621 | BOLT-REAMER(M12)-TRG400 리머 볼트 | M12X1.25 | 2 | 2007-11-12 | |
| 15 | 40028959 | BOLT-HEX W/WS-S154123533 볼트 | M12XP1.25X35L | 8 | 2006-11-30 | |
| 16 | 40073169 | NUT-HEX 1 TY-S302120013 너트 | M12X1.25P | 1 | 2006-11-30 | |
| 17 | 40090236 | BOLT-HEX-S107123043 볼트 | M12XP1.25X30L | 1 | 2006-11-30 | |
| 18 | 40117166 | O-RING-S802105010 오링 | D104.4XW3.1 | 1 | 2006-11-30 | |
| 19 | 40031554 | COVER-GEAR CASE-TRG400 기어 케이스 커버 | | 1 | 2007-11-12 | |
| 20 | 40009626 | PLUG-TAPER-TRG970 테이프 플러그 | OD16.662X21.0L | 1 | 2006-11-30 | |
| 21 | 40192395 | PLUG-RUBBER_M12-TRG970 러버 플러그 | | 3 | 2009-10-31 | |
| | | | | | | |
| | | | | | | |
| | | | | | | |
| | | | | | | |
| | | | | | | |

앞차축 케이스
FRONT AXLE CASE

G400S02-3

MHL



앞차축 케이스 FRONT AXLE CASE

G400S02-3

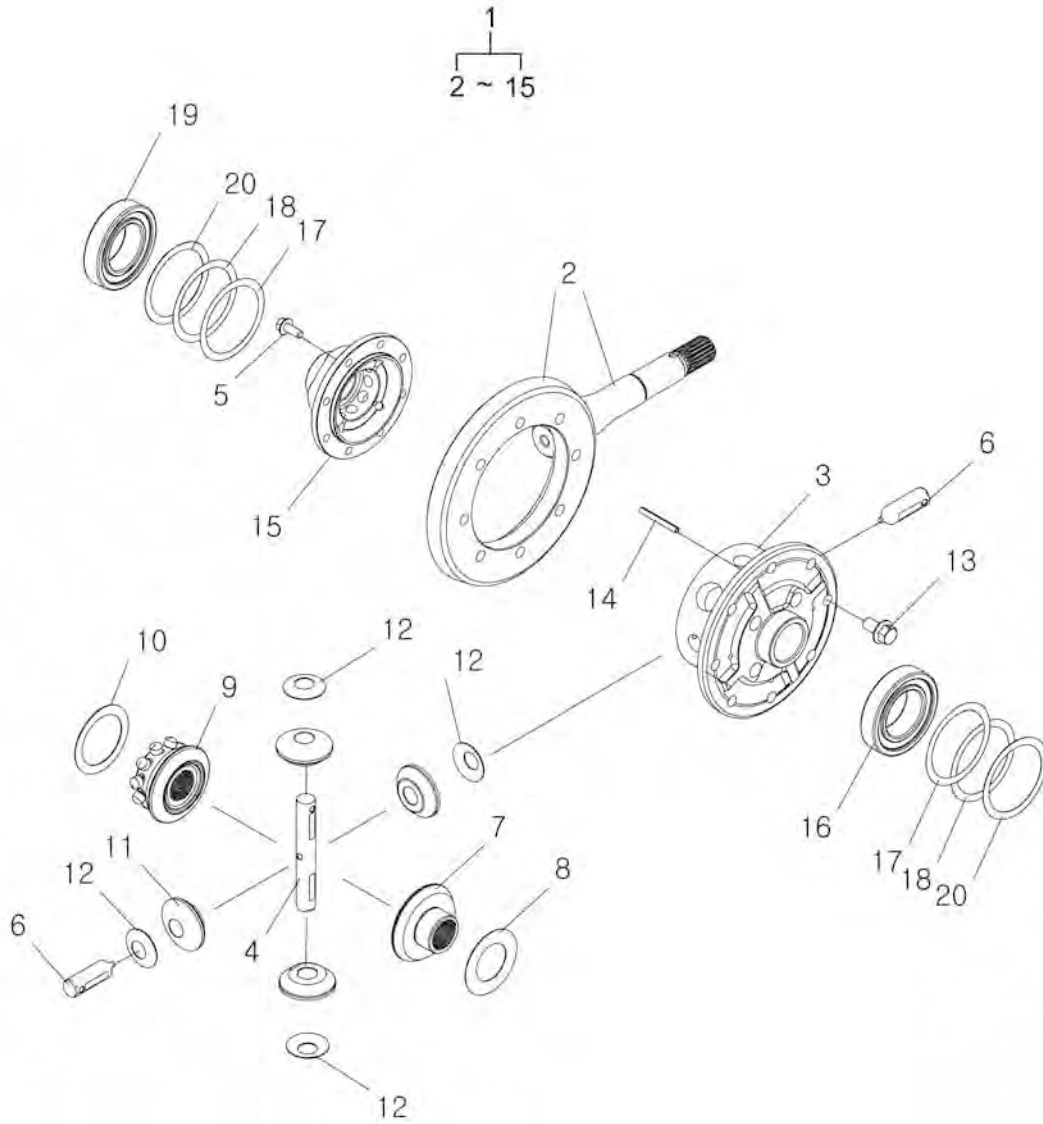
MHL

| 번호 NO. | 부품번호 PART NO. | 부품명 PART NAME | 사양 SPEC. | 수량 QTY | 유효일 Effective | 비고 REM. |
|-----------|------------------|----------------------------------|----------------------|-----------|------------------|------------|
| 1 | 40031556 | CASE-GEAR-TRG400 기어 케이스 | | 1 | 2007-11-12 | |
| 2 | 40060839 | O-RING-TRG001 오링 | | 1 | 2006-11-30 | |
| 3 | 40031558 | COVER-F/AXLE SHAFT-TRG400 앞차축 커버 | | 1 | 2007-11-12 | |
| 4 | 40029549 | WASHER-SPR-S361100013 스프링 와셔 | O.D18.4XI.D10.2X2.5T | 1 | 2006-11-30 | |
| 5 | 40009512 | BOLT-HEX-TRG970 볼트 | M10X1.25X35.0L | 1 | 2006-11-30 | |
| 6 | 40028949 | BOLT-HEX W/WS-S154103033 볼트 | M10XP1.25X30L | 7 | 2006-11-30 | |
| 7 | 40031552 | CASE-KING PIN-TRG400 킹핀 케이스 | | 1 | 2007-11-12 | |
| 8 | 40031631 | BEARING-BALL-TRG400 볼 베어링 | | 1 | 2007-11-12 | |
| 9 | 40060110 | SEAL-DUST-TRG000 더스트 씸 | | 1 | 2006-11-30 | |
| 10 | 40007918 | SEAL ASSY-GROUP-TRG400 그룹씸 조립체 | | 1 | 2006-11-30 | |
| 11 | 40031629 | BUSHING-DU-TRG400 부상 | 65X60X35L | 1 | 2007-11-12 | |
| 12 | 40031588 | ARM-HOLDER(RH)-TRG400 홀더 암(우) | | 1 | 2007-11-12 | |
| 13 | 40012282 | CAP-RAIL-TRG290 레일 캡 | 0.8T | 1 | 2006-11-30 | |
| 14 | 40029551 | WASHER-SPR-S361120013 스프링 와셔 | O.D21.5XI.D12.2X3T | 2 | 2006-11-30 | |
| 15 | 40031621 | BOLT-REAMER(M12)-TRG400 리머 볼트 | M12X1.25 | 2 | 2007-11-12 | |
| 16 | 40028959 | BOLT-HEX W/WS-S154123533 볼트 | M12XP1.25X35L | 8 | 2006-11-30 | |
| 17 | 40073169 | NUT-HEX 1 TY-S302120013 너트 | M12X1.25P | 1 | 2006-11-30 | |
| 18 | 40090236 | BOLT-HEX-S107123043 볼트 | M12XP1.25X30L | 1 | 2006-11-30 | |
| 19 | 40117166 | O-RING-S802105010 오링 | D104.4XW3.1 | 1 | 2006-11-30 | |
| 20 | 40031554 | COVER-GEAR CASE-TRG400 기어 케이스 커버 | | 1 | 2007-11-12 | |
| 21 | 40009626 | PLUG-TAPER-TRG970 테이프 플러그 | OD16.662X21.0L | 1 | 2006-11-30 | |
| 22 | 40192395 | PLUG-RUBBER_M12-TRG970 러버 플러그 | | 3 | 2009-10-31 | |
| | | | | | | |
| | | | | | | |
| | | | | | | |
| | | | | | | |
| | | | | | | |

앞차축 차동장치
FRONT DIFFERENTIAL

G400S03-1

W/O FEHD



앞차축 차동장치 FRONT DIFFERENTIAL

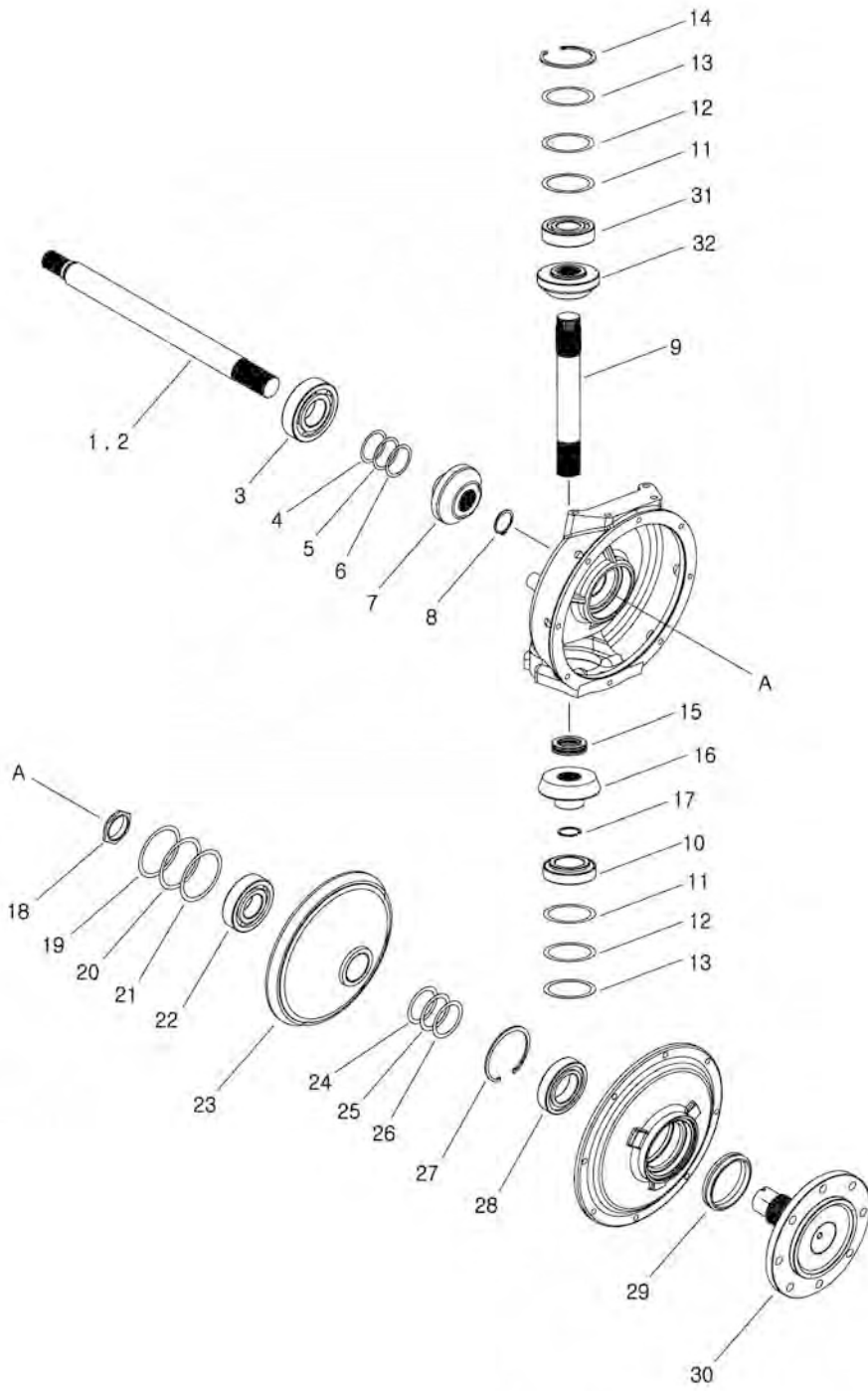
G400S03-1

W/O FEHD

| 번호 NO. | 부품번호 PART NO. | 부품명 PART NAME | 사양 SPEC. | 수량 QTY | 유효일 Effective | 비고 REM. |
|-----------|------------------|---|----------------------|-----------|------------------|------------|
| 1 | 40190181 | DIFF ASSY-FRONT-G400 차동장치 조립체 | | 1 | 2008-04-18 | |
| 2 | 40031619 | GEAR SET-PINION+RING-G400 피니언링기어셋트 | | 1 | 2007-11-12 | |
| 3 | 40198207 | CASE-DIFF(1)-TRG310 차동장치 케이스(1) | | 1 | 2008-03-31 | |
| 4 | 40213136 | SHAFT-(1)-TRG310 디프 축(2) | | 1 | 2009-10-31 | |
| 5 | 40182447 | BOLT-FLANGE/M8-TRG310 볼트 | | 8 | 2009-02-28 | |
| 6 | 40213137 | SHAFT-(2)-TRG310 디프 축(1) | | 2 | 2009-10-31 | |
| 7 | 40182443 | GEAR-DIFF SIDE(RH)-TRG310 차동사이드기어 | | 1 | 2007-11-19 | |
| 8 | 40012426 | WASHER-THRUST-TRG970 트러스트 와셔 | OD71.44XID41.47X0.8L | 1 | 2006-11-30 | |
| 9 | 40182442 | GEAR-DIFF SIDE(LH)-TRG310 사이드 기어(좌) | | 1 | 2009-02-28 | |
| 10 | 40012128 | WASHER-THRUST(LH)-TRG310 와셔 | OD74.0XID55.0X0.8L | 1 | 2006-11-30 | |
| 11 | 40182444 | GEAR-PINION DRV-TRG310 피니언구동기어 | | 4 | 2007-11-19 | |
| 12 | 40012423 | WASHER-THRUST-TRG970 트러스트 와셔 | OD45.07XID19.45X0.8L | 4 | 2006-11-30 | |
| 13 | 40182446 | BOLT-FLANGE/M12-TRG310 볼트 | | 8 | 2008-08-25 | |
| 14 | 40029174 | PIN-SPRING-S446065010 스프링 핀 | D6X50L | 3 | 2006-11-30 | |
| 15 | 40009434 | CASE-DIFF(2)-TRG310 차동장치 케이스(2) | | 1 | 2006-11-30 | |
| 16 | 40031627 | BEARING-TAPER ROLLER-TRG400 테이퍼 롤러 베어링 | #32210J | 1 | 2007-11-12 | |
| 17 | 40012427 | LINER-TRG970 라이너 | OD89.0XID73.0X0.1t | 2 | 2006-11-30 | |
| 18 | 40012428 | LINER-TRG970 라이너 | OD89.0XID73.0X0.2t | 2 | 2006-11-30 | |
| 19 | 40012713 | BEARING-BALL-A0862100 볼 베어링 | #62100 | 1 | 2006-11-30 | |
| 20 | 40012429 | LINER-TRG970 라이너 | OD89.0XID73.0X0.5t | 2 | 2006-11-30 | |
| | | | | | | |
| | | | | | | |
| | | | | | | |
| | | | | | | |
| | | | | | | |

앞차축 구동장치
FRONT DRIVE

G400S04-1



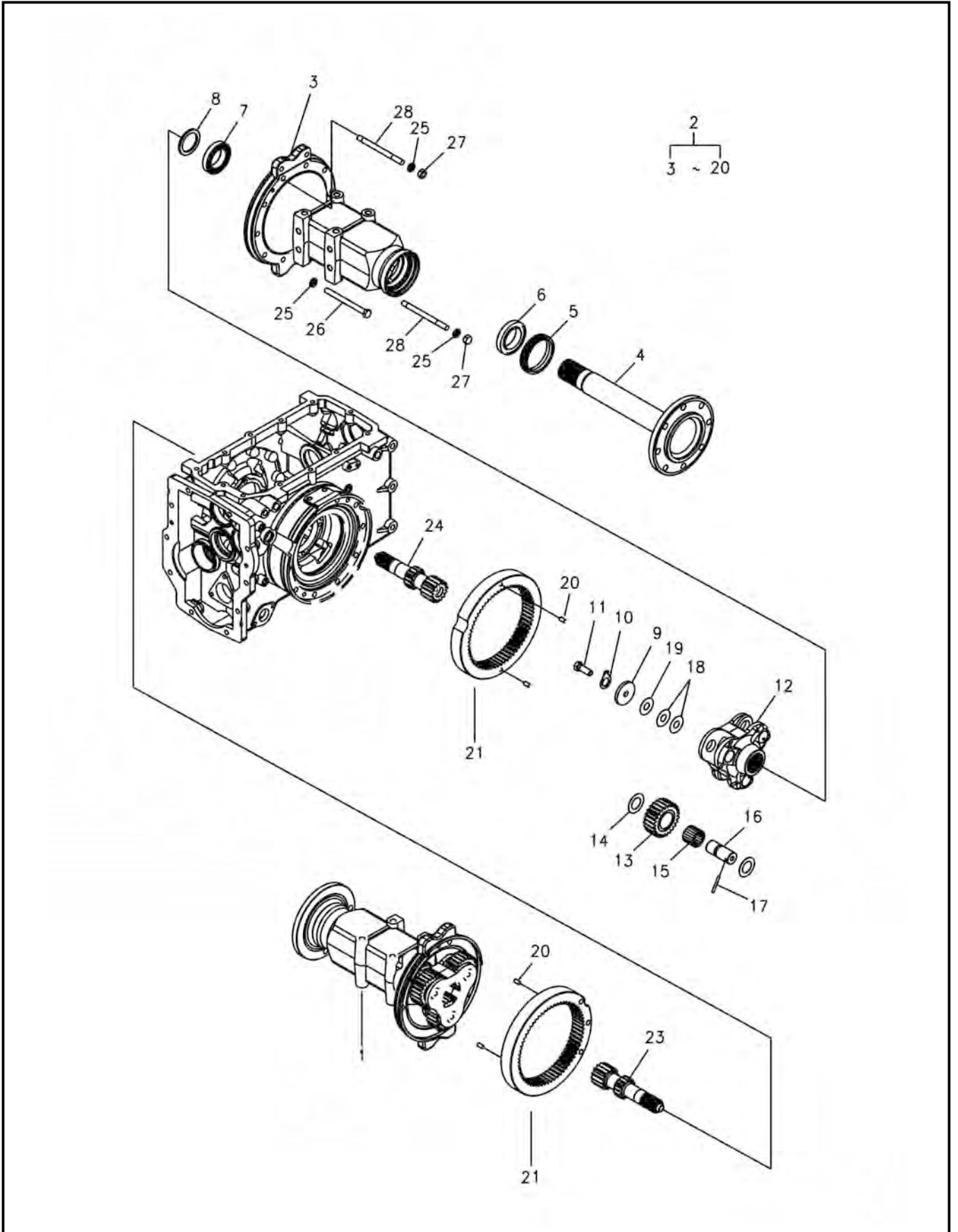
앞차축 구동장치 FRONT DRIVE

G400S04-1

| 번호 NO. | 부품번호 PART NO. | 부품명 PART NAME | 사양 SPEC. | 수량 QTY | 유효일 Effective | 비고 REM. |
|-----------|------------------|--------------------------------|-------------|-----------|------------------|------------|
| 1 | 40031572 | SHAFT-F/DIFF(LH)-TRG400 | 전방 디프축(좌) | 1 | 2007-11-12 | |
| 2 | 40031571 | SHAFT-F/DIFF(RH)-TRG400 | 전방 디프축(우) | 1 | 2007-11-12 | |
| 3 | 40032267 | BEARING-BALL-A0863100 | 볼 베어링 | 1 | 2006-11-30 | |
| 4 | 40012834 | LINER-A0870481 | 라이너 | 1 | 2006-11-30 | |
| 5 | 40031632 | LINER-TRG400 | 라이너 | 1 | 2007-11-12 | |
| 6 | 40012835 | LINER-A0870482 | 라이너 | 1 | 2006-11-30 | |
| 7 | 40031573 | GEAR-F/AXLE(17T)-TRG400 | 기어 | 1 | 2007-11-30 | |
| 8 | 40029277 | RING-SNAP-S810040001 | 스냅링 | 1 | 2006-11-30 | |
| 9 | 40198406 | SHAFT-KING PIN-TRG400 | 킹핀 축 | 1 | 2008-03-31 | |
| 10 | 40031627 | BEARING-TAPER ROLLER-TRG400 | 테이퍼 롤러 베어링 | 1 | 2007-11-12 | |
| 11 | 40012429 | LINER-TRG970 | 라이너 | 2 | 2006-11-30 | |
| 12 | 40012427 | LINER-TRG970 | 라이너 | 2 | 2006-11-30 | |
| 13 | 40012428 | LINER-TRG970 | 라이너 | 2 | 2006-11-30 | |
| 14 | 40029304 | RING-SNAP-S811090001 | 스냅링 | 1 | 2006-11-30 | |
| 15 | 40009737 | BEARING-THRUST-TRG970 | 트러스트 베어링 | 1 | 2006-11-30 | |
| 16 | 40031575 | GEAR-F/AXLE(14T)-TRG400 | 기어 | 1 | 2007-11-30 | |
| 17 | 40029293 | RING-SNAP-S811037001 | 스냅링 | 1 | 2006-11-30 | |
| 18 | 40031590 | NUT-LOCK-TRG400 | 로크 너트 | 1 | 2007-11-12 | |
| 19 | 40031624 | LINER-TRG400 | 라이너 | 1 | 2007-11-12 | |
| 20 | 40031625 | LINER-TRG400 | 라이너 | 1 | 2007-11-12 | |
| 21 | 40031626 | LINER-TRG400 | 라이너 | 1 | 2007-11-12 | |
| 22 | 40261695 | BEARING-BALL-A0863090HL-TRG400 | 볼 베어링 | 2 | 2011-09-09 | |
| 23 | 40031568 | GEAR-RING-TRG400 | 링기어 | 1 | 2007-11-12 | |
| 24 | 40012836 | LINER-A0870501 | 라이너 | 1 | 2006-11-30 | |
| 25 | 40031623 | LINER-TRG400 | 라이너 | 1 | 2007-11-12 | |
| 26 | 40012949 | LINER-A0870502 | 라이너 | 1 | 2006-11-30 | |
| 27 | 40124415 | RING-SNAP-S811100001 | 스냅링 | 1 | 2007-02-15 | |
| 28 | 40261694 | BEARING-BALL-A0862110HL-TRG400 | 볼 베어링 | 2 | 2011-09-09 | |
| 29 | 40211891 | SEAL ASSY-GROUP-TRG481 | 그립씰 조립체 | 1 | 2008-11-16 | |
| 30 | 40031560 | SHAFT-F/AXLE-TRG400 | 앞차축 | 1 | 2007-11-12 | |
| 31 | 40156162 | BEARING-BALL-A0863080H1 | 볼 베어링 | 1 | 2008-03-31 | |
| 32 | 40198405 | GEAR-F/AXLE(17T)-TRG400 | 기어 | 1 | 2008-03-31 | |
| | | | | | | |
| | | | | | | |

뒤차축 최종구동
REAR AXLE

G480S01-1



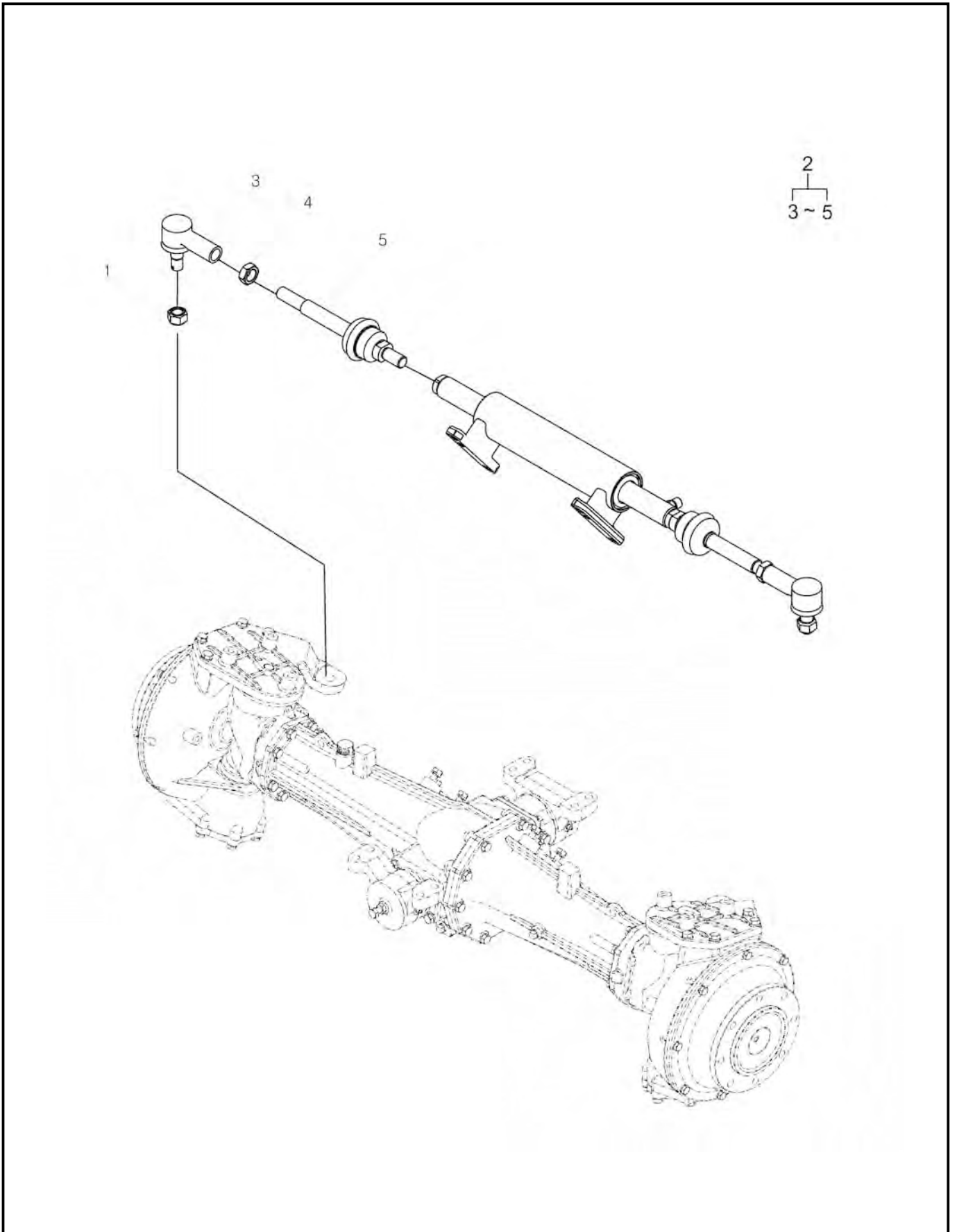
뒷차축 최종구동 REAR AXLE

G480S01-1

| 번호 NO. | 부품번호 PART NO. | 부품명 PART NAME | 사양 SPEC. | 수량 QTY | 유효일 Effective | 비고 REM. |
|-----------|------------------|------------------------------|-------------|-----------|------------------|---------------------|
| 1 | 20111315 | F/DRIVE ASSY-(RH)-G480 | 최종구동 조합체(우) | 1 | 2008-09-15 | |
| 2 | 20111314 | F/DRIVE ASSY-(LH)-G480 | 최종구동 조합체(좌) | 1 | 2008-09-15 | |
| 3 | 40205605 | CASE-FINAL DRV(LH)-TRG480 | 최종구동 케이스(좌) | 1 | 2008-09-15 | LH |
| 3 | 40205606 | CASE-FINAL DRV(RH)-TRG480 | 최종구동 케이스(우) | 1 | 2008-09-15 | RH |
| 4 | 40205604 | SHAFT-REAR AXLE-TRG481 | 뒷차축 | 1 | 2008-09-15 | |
| 5 | 40202508 | SEAL ASSY-GROUP-TRG481 | 그림실 | 1 | 2008-07-10 | |
| 6 | 40159821 | BRG-TAPERROLLER-A5000233 | 테이퍼롤러 베어링 | 1 | 2007-11-12 | |
| 7 | 40032266 | BEARING-TAPER-A0832012XJ | 테이퍼 롤러 베어링 | 1 | 2006-11-30 | 32012XJ |
| 8 | 40030498 | SPACER-PLANET GEAR-TRG481 | 스페이서 | 1 | 2007-10-16 | |
| 9 | 40030499 | DISC-LOCK-TRG481 | 디스크 | 1 | 2007-10-16 | |
| 10 | 40030496 | PLATE-LOCK-TRG481 | 고정 플레이트 | 1 | 2007-10-16 | |
| 11 | 40260108 | BOLT-HEX-S103164563 | 볼트 | 1 | 2011-09-01 | M16X1.5(12.9T) |
| 12 | 40030502 | CARRIER-FINAL DRV-TRG481 | 캐리어 | 1 | 2007-10-16 | |
| 13 | 40030492 | GEAR-PLANET-TRG481 | 유성기어 | 3 | 2007-10-16 | |
| 14 | 40030497 | WASHER-THRUST-TRG481 | 트러스트 와셔 | 6 | 2007-10-16 | |
| 15 | 40030491 | BEARING-NEEDLE ROLLER-TRG481 | 니들 베어링 | 3 | 2007-10-16 | |
| 16 | 40030500 | SHAFT-PLANET GEAR-TRG481 | 유성기어 축 | 3 | 2007-10-16 | |
| 17 | 40029174 | PIN-SPRING-S446065010 | 스프링 핀 | 3 | 2006-11-30 | D6X50L |
| 18 | 40212240 | LINER-TRG970 | 라이너 | 2 | 2008-10-31 | |
| 19 | 40212241 | LINER-TRG970 | 라이너 | 1 | 2008-10-31 | |
| 20 | 40029102 | PIN-PAR-S423102010 | 평행핀 | 4 | 2006-11-30 | D10X20L |
| 21 | 20110421 | GEAR-RING-TRG481 | 링기어 | 2 | 2008-04-16 | |
| 23 | 40030495 | SHAFT-W/SUN GEAR(RH)-TRG481 | SUN 기어(RH) | 1 | 2007-11-14 | |
| 24 | 40030494 | SHAFT-W/SUN GEAR(LH)-TRG481 | SUN 기어(LH) | 1 | 2007-11-14 | |
| 25 | 40029083 | WASHER-SPR-S362140013 | 스프링 와셔 | 20 | 2006-11-30 | OD24.7/ ID14.2X4.2T |
| 26 | 40029447 | BOLT-HEX-S102141643 | 볼트 | 16 | 2006-11-30 | M14X2PX160L |
| 27 | 40028727 | NUT-HEX 1 TY-S301140043 | 너트 | 4 | 2006-11-30 | M14X2P |
| 28 | 40010317 | BOLT-STUD-TRG280 | 스터드 볼트 | 4 | 2006-11-30 | M14X2 |
| | | | | | | |
| | | | | | | |
| | | | | | | |

타이로드 & 조향실린더
TIE-ROD & STEERING CYLINDER

G610S01-1



타이로드 & 조향실린더 TIE-ROD & STEERING CYLINDER

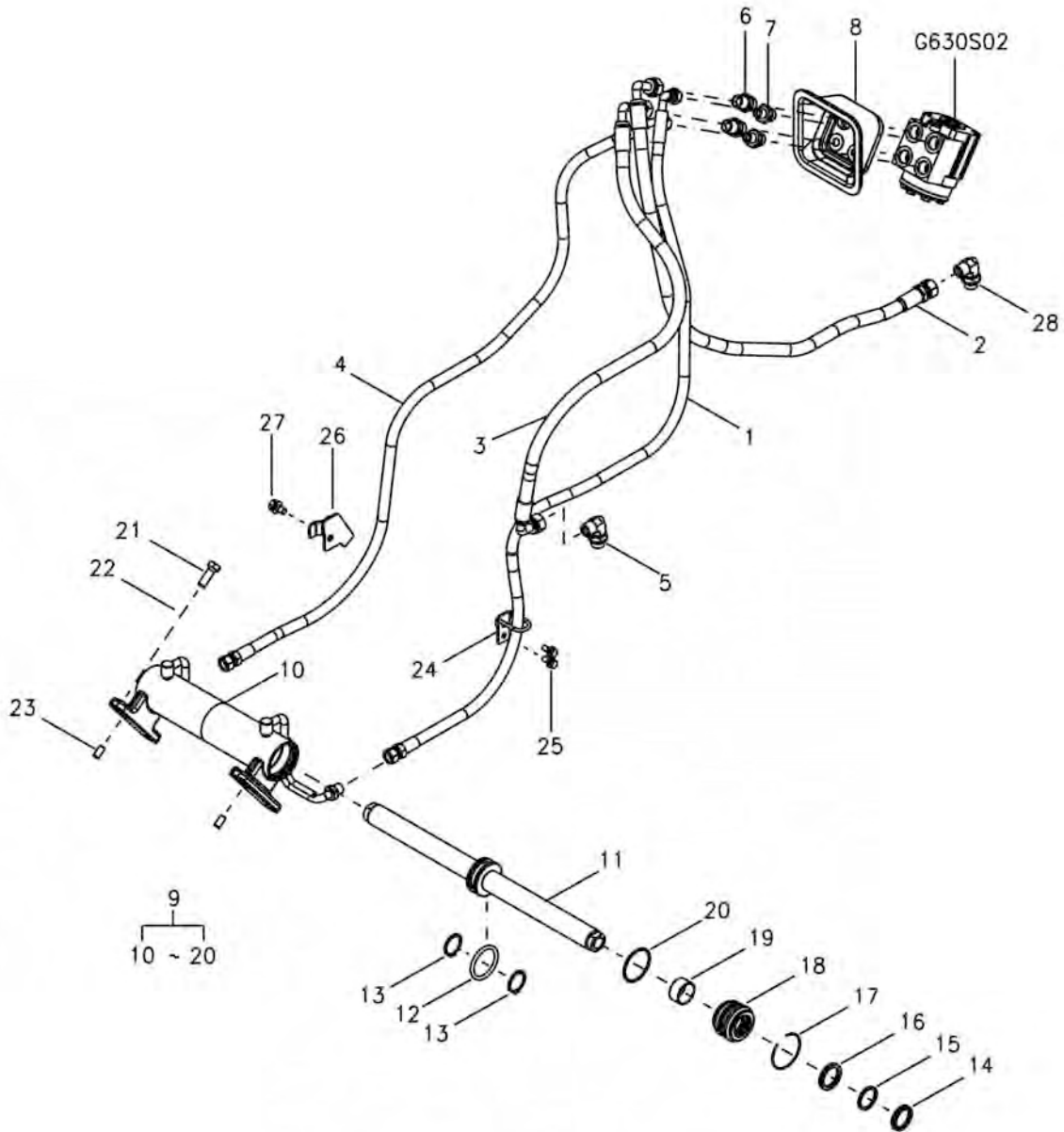
G610S01-1

| 번호 NO. | 부품번호 PART NO. | 부품명 PART NAME | 사양 SPEC. | 수량 QTY | 유효일 Effective | 비고 REM. |
|-----------|------------------|-------------------------------------|-------------|-----------|------------------|------------|
| 1 | 40205806 | NUT-NYLON-TRG400 나ylon 너트 | | 2 | 2008-08-25 | |
| 2 | 40030303 | ROD ASSY-TIE-G610 타이로드 조립체 | | 2 | 2007-10-02 | |
| 3 | 40030305 | END ASSY-RH-TRG610 엔드 조립체 | | 2 | 2007-10-02 | |
| 4 | 40073999 | NUT-HEX 3 TY-S310200013 너트 | M20X1.5P | 2 | 2006-11-30 | |
| 5 | 40030304 | JOINT ASSY-BALL-TRG610 볼 조인트 조립체 | | 2 | 2007-10-02 | |
| | | | | | | |
| | | | | | | |
| | | | | | | |
| | | | | | | |
| | | | | | | |
| | | | | | | |
| | | | | | | |
| | | | | | | |
| | | | | | | |
| | | | | | | |
| | | | | | | |

조향 실린더 및 라인 STEERING CYLINDER & LINES

G630S01-3

C,F,95



조향 실린더 및 라인 STEERING CYLINDER & LINES

G630S01-3

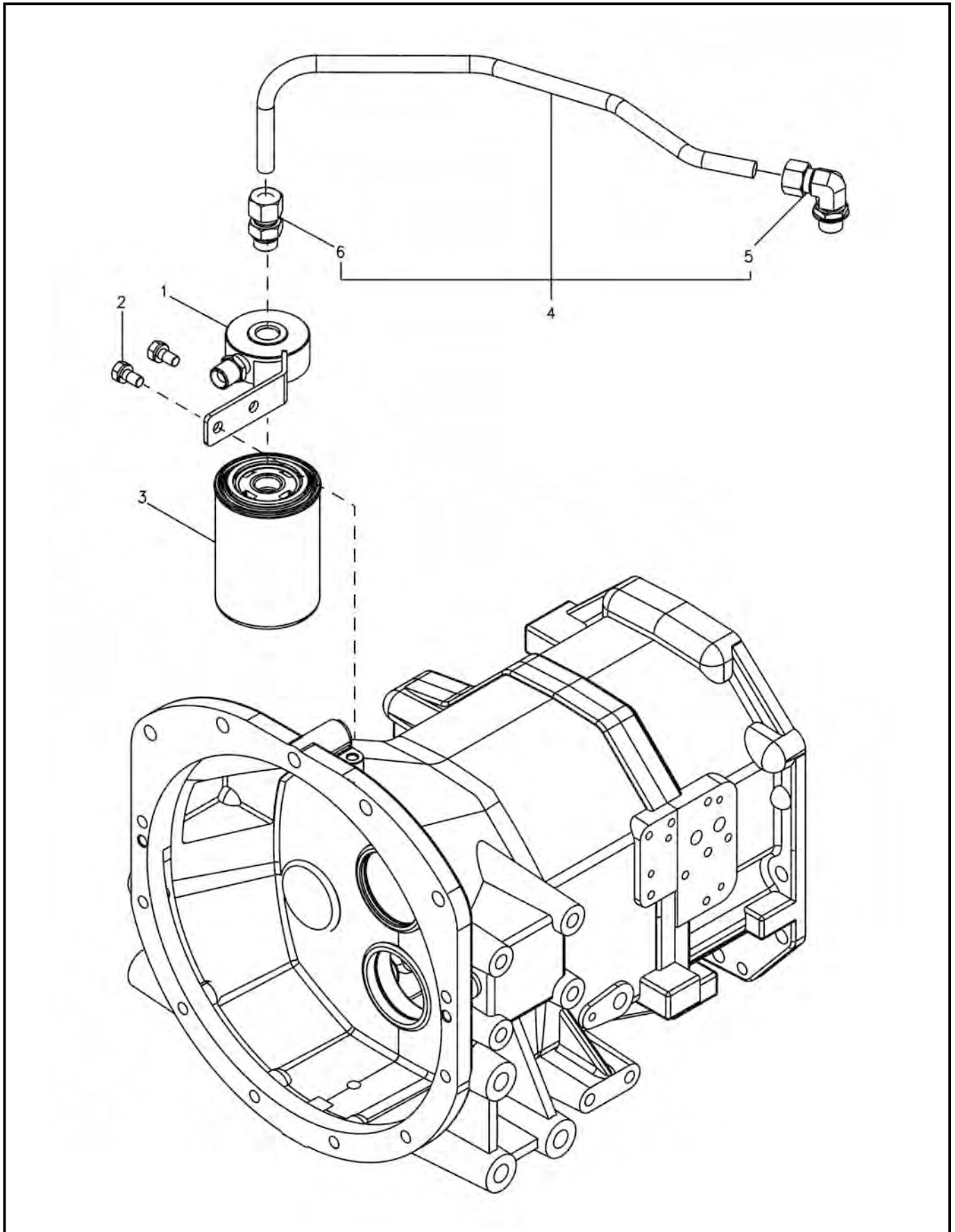
C,F,95

| 번호 NO. | 부품번호 PART NO. | 부품명 PART NAME | 사양 SPEC. | 수량 QTY | 유효일 Effective | 비고 REM. |
|-----------|------------------|-----------------------------|-------------|-----------|------------------|------------|
| 1 | 40030318 | HOSE-STR/CYLINDER-TRG630 | 조향실린더 호스 | 1 | 2007-09-19 | |
| 2 | 40030317 | HOSE-STR/DRAIN-TRG630 | 조향 드레인호스 | 1 | 2007-09-19 | |
| 3 | 40214295 | HOSE-STR-PRESS-95-TRG630 | 조향 입력 호스 | 1 | 2009-02-10 | |
| 4 | 40214296 | HOSE-STR-CYLINDER-95-TRG630 | 조향실린더 호스 | 1 | 2009-02-10 | |
| 5 | 40032494 | JOINT-HOSE-TRG630 | 조인트 | 1 | 2006-11-30 | |
| 6 | 40010248 | JOINT-HOSE-TRG630 | 호스 조인트 | 2 | 2006-11-30 | |
| 7 | 40010148 | JOINT-TRG630 | 조인트 | 2 | 2006-11-30 | |
| 8 | 40007310 | COVER-STR/HOSE-TRG630 | 조향 호스 커버 | 1 | 2006-11-30 | |
| 9 | 40249624 | CYLINDER ASSY-STEERING-G630 | 조향실린더 | 1 | 2010-10-26 | |
| 10 | 40249460 | CYLINDER-STEERING-TRG630 | 조향실린더 | 1 | 2010-10-26 | |
| 11 | 40249461 | ROD-PISTON-TRG630 | 피스톤 로드 | 1 | 2010-10-26 | |
| 12 | 40249463 | PACKING-PISTON-TRG630 | 피스톤 패킹 | 1 | 2010-10-26 | |
| 13 | 40029275 | RING-SNAP-S810035001 | 스냅링 | 2 | 2006-11-30 | |
| 14 | 40249465 | SEAL-DUST-TRG630 | 더스트 씬 | 2 | 2010-10-26 | |
| 15 | 40249636 | RING-BACK UP-TRG630 | 백업링 | 2 | 2010-10-26 | |
| 16 | 40249464 | SEAL-ROD-TRG630 | 로드 씬 | 2 | 2010-10-26 | |
| 17 | 40249466 | RING-WIRE-TRG630 | 강선링 | 2 | 2010-10-26 | |
| 18 | 40249462 | HEAD-CYLINDER-TRG630 | 조향실린더 헤드커버 | 2 | 2010-10-26 | |
| 19 | 40030421 | BUSHING-DU-A0678020 | 부싱 | 2 | 2010-10-26 | |
| 20 | 40117113 | O-RING-S802055010 | 오링 | 2 | 2006-11-30 | |
| 21 | 40029468 | BOLT-HEX-S103123543 | 볼트 | 4 | 2006-11-30 | |
| 22 | 40029551 | WASHER-SPR-S361120013 | 스프링 와셔 | 4 | 2006-11-30 | |
| 23 | 40029102 | PIN-PAR-S423102010 | 평행핀 | 2 | 2006-11-30 | |
| 24 | 40201704 | GUIDE-STR-HOSE-TRG630 | 호스 가이드 | 1 | 2008-09-11 | |
| 25 | 40028971 | BOLT-HEX W/WS-S155082033 | 볼트 | 2 | 2006-11-30 | |
| 26 | 40268417 | BRACKET-STR-TRG822 | 조향호스 브라켓 | 1 | | WO FEHD |
| 27 | 40028980 | BOLT-HEX W/WS-S155102033 | 볼트 | 1 | 2006-11-30 | WO FEHD |
| 28 | 40032494 | JOINT-HOSE-TRG630 | 조인트 | 1 | 2006-11-30 | MEC |
| | | | | | | |
| | | | | | | |
| | | | | | | |

조향 실린더 및 라인
STEERING CYLINDER & LINES

G630S01-10

PSS



조향 실린더 및 라인 STEERING CYLINDER & LINES

G630S01-10

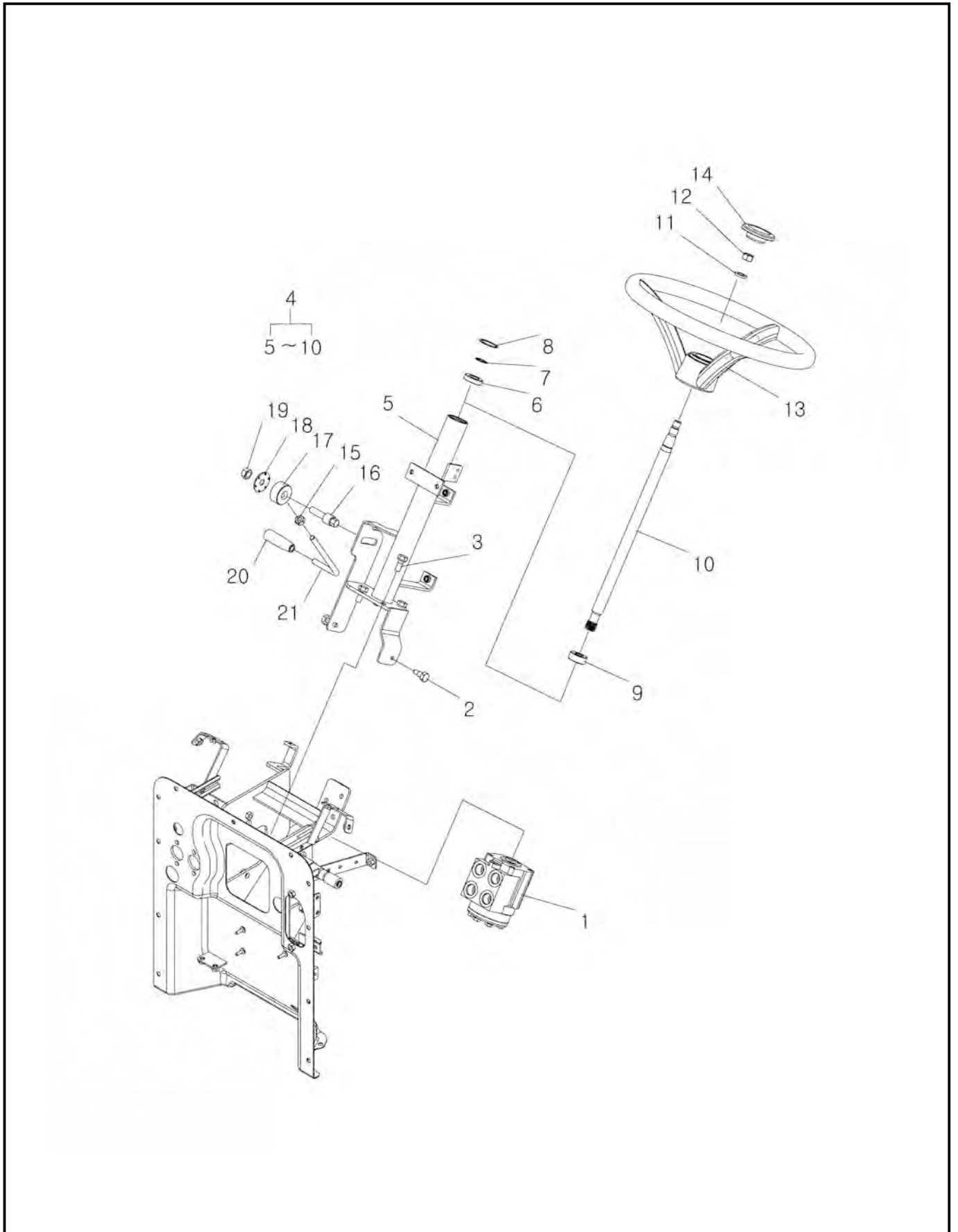
PSS

| 번호 NO. | 부품번호 PART NO. | 부품명 PART NAME | 사양 SPEC. | 수량 QTY | 유효일 Effective | 비고 REM. |
|-----------|------------------|--|---------------|-----------|------------------|------------|
| 1 | 40211983 | FLANGE-FILTER-WO_VV-TRG640 필터 플랜지 | 1-12UNF | 1 | 2008-12-14 | |
| 2 | 40214028 | FILTER-STR-RETURN-TRG630 조향 리턴 필터 | 1-12UNF | 1 | 2008-12-14 | |
| 3 | 40028947 | BOLT-HEX W/WS-S154102033 볼트 | M10XP1.25X20L | 2 | 2006-11-30 | |
| 4 | 40211984 | PIPE ASSY-FILTER-OUT-G640 필터 파이프(OUT) | OD15X1.5T | 1 | 2008-12-14 | |
| 5 | 40010275 | JOINT-ELBOW-TRG823 엘보우 | D15XPF1/2 | 1 | 2006-11-30 | |
| 6 | 40009907 | JOINT-TRG823 조인트 | ID15-PF1/2 | 1 | 2006-11-30 | |
| | | | | | | |
| | | | | | | |
| | | | | | | |
| | | | | | | |
| | | | | | | |
| | | | | | | |
| | | | | | | |
| | | | | | | |
| | | | | | | |
| | | | | | | |
| | | | | | | |

조향 휠 및 칼럼
STEERING WHEEL & COLUMN

G630S02-1

F,LS-CAP,DO,TK,EU



조향 휠 및 칼럼 STEERING WHEEL & COLUMN

G630S02-1

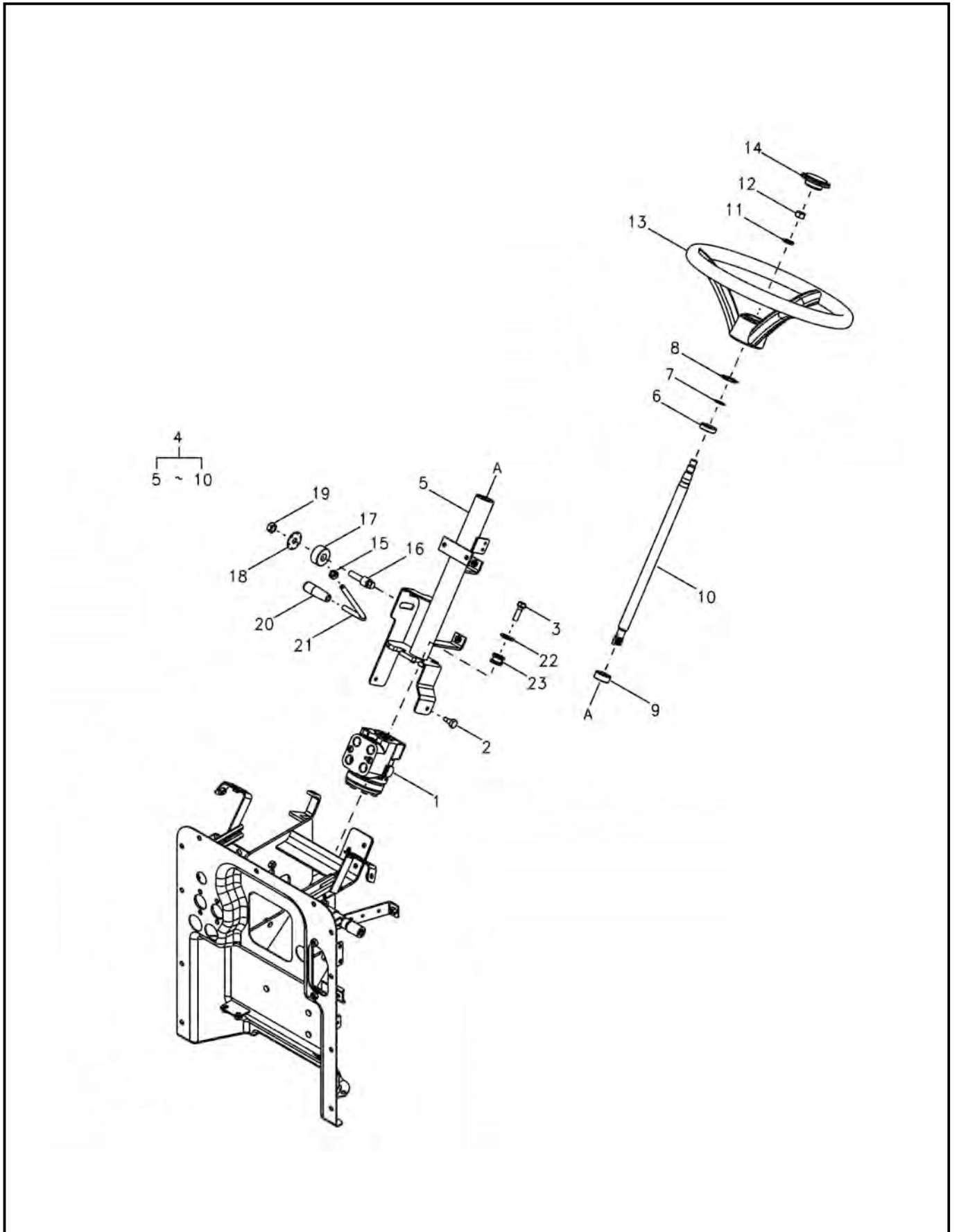
F,LS-CAP,DO,TK,EU

| 번호 NO. | 부품번호 PART NO. | 부품명 PART NAME | 사양 SPEC. | 수량 QTY | 유효일 Effective | 비고 REM. |
|-----------|------------------|--|------------------------|-----------|------------------|------------|
| 1 | 40030319 | UNIT-STEERING-TRG630 조향유니트 | 100CC/REV | 1 | 2007-09-19 | |
| 2 | 40009511 | BOLT-TILTING HINGE-TRG630 볼트 | M10X1.25X13L | 2 | 2006-11-30 | |
| 3 | 40028937 | BOLT-HEX W/WS-S153102533 볼트 | M10XP1.5X25L | 4 | 2006-11-30 | |
| 4 | 40182988 | COLUMN ASSY-STR(PSS)-G630 조향칼럼 조립체 | | 1 | 2007-09-19 | |
| 5 | 40182989 | COLUMN-STEERING(PSS)-TRG630 조향칼럼 | | 1 | 2007-10-07 | |
| 6 | 40012932 | BEARING-BALL-A0869044 볼 베어링 | #69044 | 1 | 2006-11-30 | |
| 7 | 40029265 | RING-SNAP-S810020001 스냅링 | D20 | 1 | 2006-11-30 | |
| 8 | 40029293 | RING-SNAP-S811037001 스냅링 | D37 | 1 | 2006-11-30 | |
| 9 | 40007412 | SEAL-COLUMN-TRG630 칼럼 씰 | OD35XID18.5X14L | 1 | 2006-11-30 | |
| 10 | 40032486 | SHAFT-STR COLUMN-TRG630 칼럼 축 | | 1 | 2007-06-27 | |
| 11 | 40029553 | WASHER-SPR-S361140013 스프링 와셔 | O.D24.5XI.D14.2X3.5T | 1 | 2006-11-30 | |
| 12 | 40029051 | NUT-HEX SMALL-S314140013 너트 | M14XP1.5 | 1 | 2006-11-30 | |
| 13 | 40008424 | WHEEL-STEERING-TRG630 조향 휠 | Hight = 140mm (5.5in.) | 1 | 2006-11-30 | |
| 14 | 40198743 | CAP-HANDLE LS-TRG630 LS 핸들캡 | | 1 | 2008-09-03 | |
| 15 | 40029027 | NUT-HEX-S306100043 너트 | M10XP1.25 | 1 | 2006-11-30 | |
| 16 | 40009522 | BOLT-TILTING GUIDE-TRG630 볼트 | M12X1.25/M30X2.5 | 1 | 2006-11-30 | |
| 17 | 40009694 | ARM-TILTING LOCKING-TRG630 틸트 고정 암 | OD42XM20X2.5 | 1 | 2006-11-30 | |
| 18 | 40011984 | PLATE-TILTING LOCKING-TRG630 틸팅 고정판 | D42X2.3T-PCD35 | 1 | 2006-11-30 | |
| 19 | 40012788 | NUT-A0610260 너트 | M12X1.25 | 1 | 2006-11-30 | |
| 20 | 40008403 | GRIP-AUX LEVER-TRG970 그립 | | 1 | 2006-11-30 | |
| 21 | 40012361 | LEVER-TILTING LOCKING-TRG630 틸팅 록킹 레버 | D10/MX1.25 | 1 | 2006-11-30 | |
| | | | | | | |
| | | | | | | |
| | | | | | | |
| | | | | | | |
| | | | | | | |

조향 휠 및 칼럼
STEERING WHEEL & COLUMN

G630S02-5

C,LS-CAP,DO,TK,EU



조향 휠 및 칼럼 STEERING WHEEL & COLUMN

G630S02-5

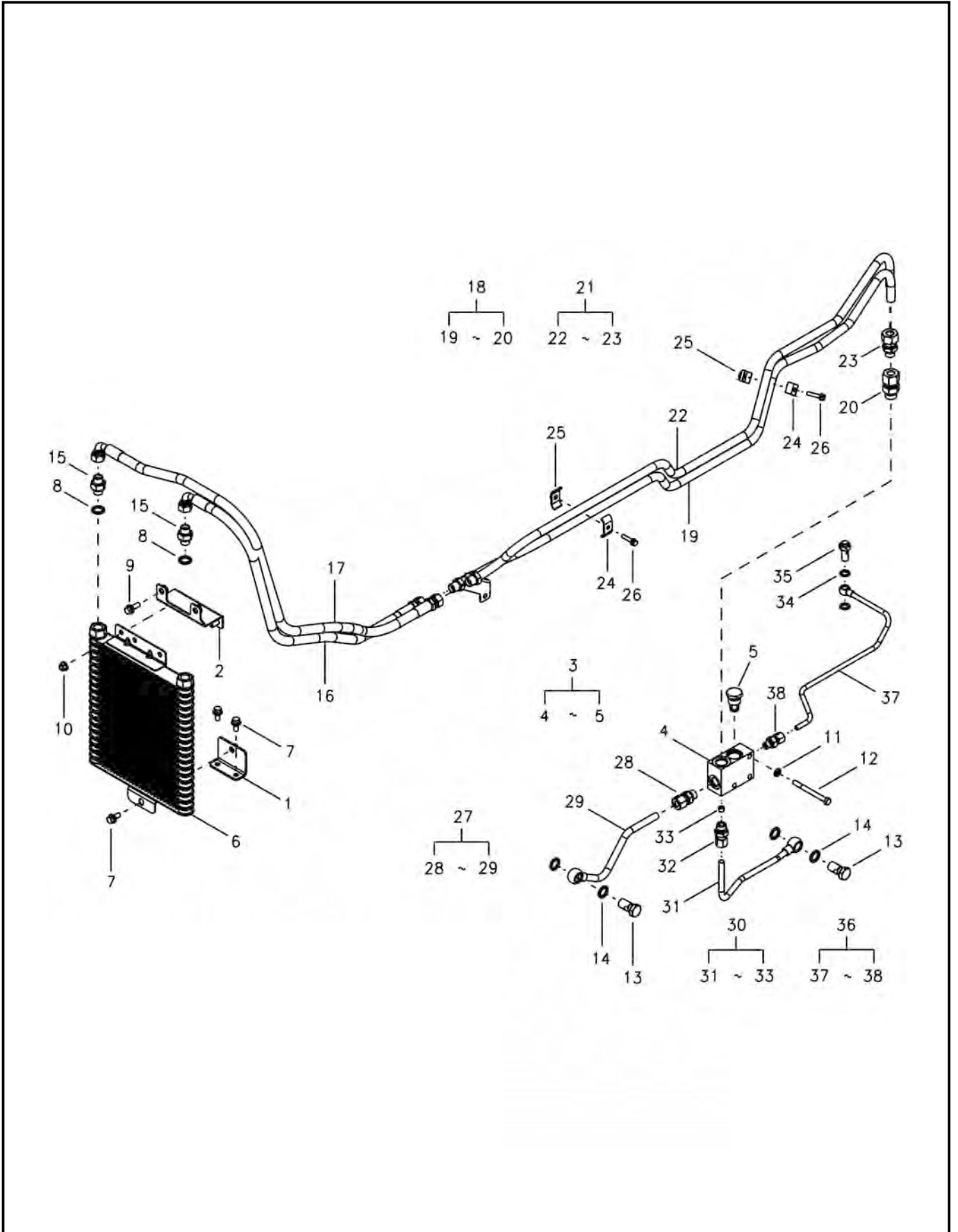
C,LS-CAP,DO,TK,EU

| 번호 NO. | 부품번호 PART NO. | 부품명 PART NAME | 사양 SPEC. | 수량 QTY | 유효일 Effective | 비고 REM. |
|-----------|------------------|--|------------------------|-----------|------------------|------------|
| 1 | 40247254 | UNIT-STEERING-TRG630 조향유니트 | | 1 | 2010-12-12 | |
| 2 | 40009511 | BOLT-TILTING HINGE-TRG630 볼트 | M10X1.25X13L | 2 | 2006-11-30 | |
| 3 | 40094014 | BOLT-HEX W/WS-S153103533 볼트 | M10XP1.5X35L | 4 | 2006-11-30 | |
| 4 | 40264203 | COLUMN ASSY-STR_W/M-G630 조향컬럼 조립체 | | 1 | 2011-12-01 | |
| 5 | 40259931 | COLUMN-STEERING_WM-TRG630 조향컬럼 | | 1 | 2011-08-23 | |
| 6 | 40012932 | BEARING-BALL-A0869044 볼 베어링 | #69044 | 1 | 2006-11-30 | |
| 7 | 40029265 | RING-SNAP-S810020001 스냅링 | D20 | 1 | 2006-11-30 | |
| 8 | 40029293 | RING-SNAP-S811037001 스냅링 | D37 | 1 | 2006-11-30 | |
| 9 | 40007412 | SEAL-COLUMN-TRG630 칼럼 씰 | OD35XID18.5X14L | 1 | 2006-11-30 | |
| 10 | 40032486 | SHAFT-STR COLUMN-TRG630 칼럼 축 | | 1 | 2007-06-27 | |
| 11 | 40029553 | WASHER-SPR-S361140013 스프링 와셔 | O.D24.5XI.D14.2X3.5T | 1 | 2006-11-30 | |
| 12 | 40029051 | NUT-HEX SMALL-S314140013 너트 | M14XP1.5 | 1 | 2006-11-30 | |
| 13 | 40008424 | WHEEL-STEERING-TRG630 조향 휠 | Hight = 140mm (5.5in.) | 1 | 2006-11-30 | |
| 14 | 40198743 | CAP-HANDLE LS-TRG630 LS 핸들캡 | | 1 | 2008-09-03 | |
| 15 | 40029027 | NUT-HEX-S306100043 너트 | M10XP1.25 | 1 | 2006-11-30 | |
| 16 | 40009522 | BOLT-TILTING GUIDE-TRG630 볼트 | M12X1.25/M30X2.5 | 1 | 2006-11-30 | |
| 17 | 40009694 | ARM-TILTING LOCKING-TRG630 틸트 고정 암 | OD42XM20X2.5 | 1 | 2006-11-30 | |
| 18 | 40011984 | PLATE-TILTING LOCKING-TRG630 틸팅 고정판 | D42X2.3T-PCD35 | 1 | 2006-11-30 | |
| 19 | 40012788 | NUT-A0610260 너트 | M12X1.25 | 1 | 2006-11-30 | |
| 20 | 40008403 | GRIP-AUX LEVER-TRG970 그립 | | 1 | 2006-11-30 | |
| 21 | 40012361 | LEVER-TILTING LOCKING-TRG630 틸팅 록킹 레버 | D10/MX1.25 | 1 | 2006-11-30 | |
| 22 | 40028199 | WASHER-PLN-S365103213 평와셔 | O.D32XI.D37X10.5T | 4 | 2006-11-30 | |
| 23 | 40259764 | MOUNT-STR_COLUMN-PLUS-TRG630 조향 마운트 | | 4 | 2011-08-23 | |
| | | | | | | |
| | | | | | | |
| | | | | | | |
| | | | | | | |
| | | | | | | |

오일쿨러
T/M OIL COOLER

G640S01-7

95,PSS,60LPM,COOLER



오일쿨러 T/M OIL COOLER

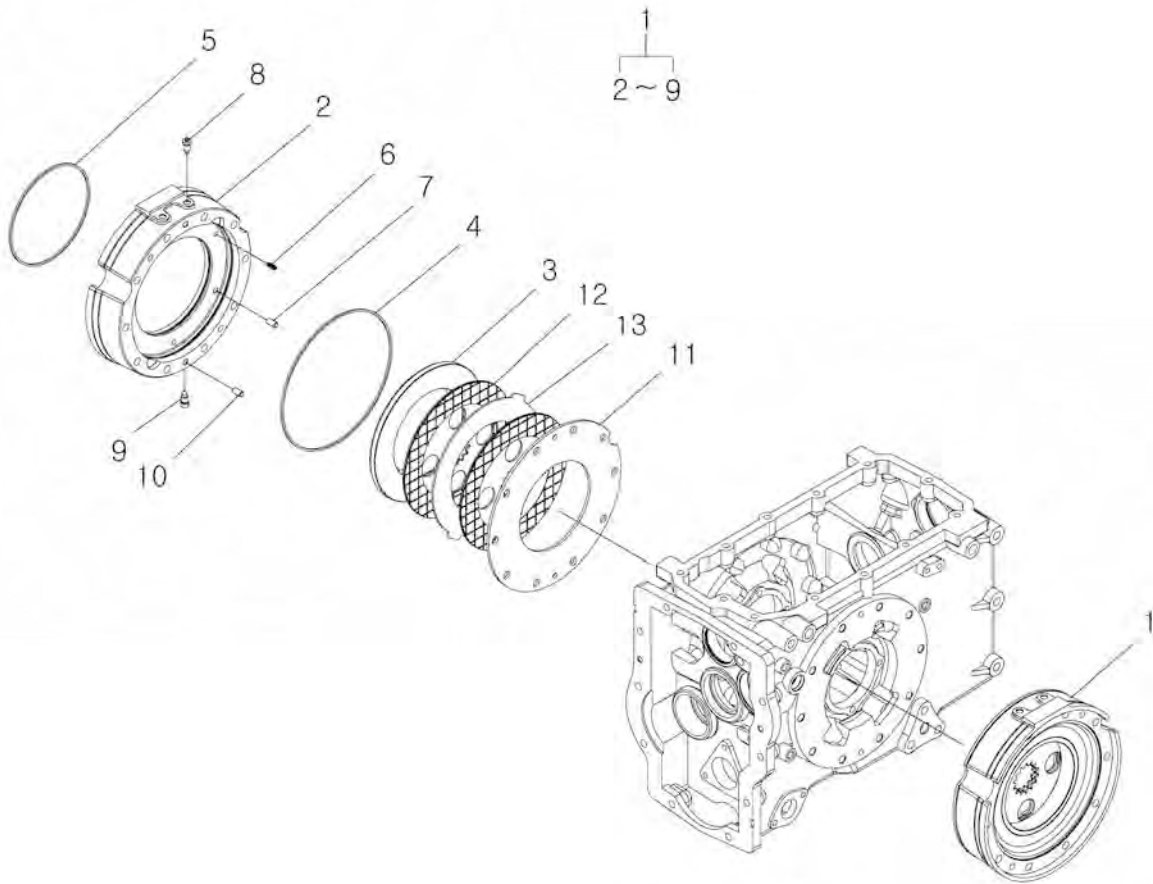
G640S01-7

95,PSS,60LPM,COOLER

| 번호 NO. | 부품번호 PART NO. | 부품명 PART NAME | 사양 SPEC. | 수량 QTY | 유효일 Effective | 비고 REM. |
|-----------|------------------|--------------------------------|-------------|-----------|------------------|-------------------|
| 1 | 40030322 | BRACKET-COOLER LOWER-TRG640 | 쿨러 브라켓(하) | 1 | 2008-02-24 | |
| 2 | 40219697 | BRACKET-COOLER UPPER-60-TRG640 | 쿨러 브라켓(상) | 1 | 2010-10-07 | |
| 3 | 40030330 | VALVE ASSY-COOLER-G640 | 쿨러 밸브 조립체 | 1 | 2007-12-31 | |
| 4 | 40192308 | BLOCK-COOLER-VV-DK-TRG640 | 쿨러밸브 블록 | 1 | 2007-11-18 | |
| 5 | 40192309 | VALVE-BYPASS-DK-TRG640 | 바이패스 밸브 | 1 | 2007-11-18 | |
| 6 | 40247487 | COOLER-OIL-60L-TRG640 | 오일쿨러 | 1 | 2010-09-10 | |
| 7 | 40028971 | BOLT-HEX W/WS-S155082033 | 볼트 | 3 | 2006-11-30 | M8XP1.25X20L |
| 8 | 40012415 | SEAL-BONDED-TRG823 | 본디드 씬 | 2 | 2006-11-30 | OD16.8X1.5T |
| 9 | 40028973 | BOLT-HEX W/WS-S155082533 | 볼트 | 2 | 2006-11-30 | M8XP1.25X25L |
| 10 | 40029075 | NUT-FLANGE-S345080013 | 플랜지 너트 | 2 | 2006-11-30 | M8XP1.25 |
| 11 | 40029546 | WASHER-SPR-S361080013 | 스프링 와셔 | 3 | 2006-11-30 | O.D15.4XI.D8.2X2T |
| 12 | 40089245 | BOLT-HEX-S105088543 | 볼트 | 3 | 2006-11-30 | M8XP1.25X85L |
| 13 | 40010321 | BOLT-UNION-TRG630 | 유니온 볼트 | 2 | 2006-11-30 | OD22XPF3/8 |
| 14 | 40012415 | SEAL-BONDED-TRG823 | 본디드 씬 | 4 | 2006-11-30 | OD16.8X1.5T |
| 15 | 40009818 | UNION-HOSE-TRG640 | 호스 유니온 | 2 | 2006-11-30 | PF3/8-M16X1.5 |
| 16 | 40242783 | HOSE-COOLEROUT-9560-TRG640 | 쿨러호스 | 1 | 2010-08-12 | PF 3/8 |
| 17 | 40242782 | HOSE-COOLER-IN-9560-TRG640 | 쿨러호스 | 1 | 2010-08-12 | PF 3/8 |
| 18 | 40242787 | PIPE ASSY-COOLOUT9560-G640 | 쿨러토출파이프 | 1 | 2010-10-07 | OD15 |
| 19 | * | PIPE-COOLEROUT-9560-TRG640 | 쿨러토출파이프 | 1 | 2010-08-12 | OD15 |
| 20 | 40009907 | JOINT-TRG823 | 조인트 | 1 | 2006-11-30 | ID15-PF1/2 |
| 21 | 40242785 | PIPE ASSY-COOLIN-9560-G640 | 쿨러입력파이프 | 1 | 2010-08-12 | OD15 |
| 22 | * | PIPE-COOLER-IN-9560-TRG640 | 쿨러입력파이프 | 1 | 2010-08-12 | OD15 |
| 23 | 40010153 | JOINT-TRG823 | 조인트 | 1 | 2006-11-30 | PF3/8X15L |
| 24 | 40012306 | CLAMP-PIPE-TRG640 | 파이프 클램프 | 2 | 2006-11-30 | 2.3T |
| 25 | 40012307 | CLAMP-PIPE-TRG640 | 파이프 클램프 | 2 | 2006-11-30 | 2.3T |
| 26 | 40028968 | BOLT-HEX W/WS-S155063033 | 볼트 | 2 | 2006-11-30 | M6XP1X30L |
| 27 | 40182524 | PIPE ASSY-PSS LUB IN-G823 | 파워셔를 윤활 파이프 | 1 | 2008-09-05 | D12X1.0T |
| 28 | 40009978 | JOINT-TRG630 | 조인트 | 1 | 2006-11-30 | OD12XPF3/8 |
| 29 | 40182525 | PIPE-PSS LUB IN-TRG823 | 파워셔를 윤활 파이프 | 1 | 2008-09-05 | OD12X1.0T |
| 30 | 40214704 | PIPE ASSY-TM LUB_PSS-G823 | 파워셔를 윤활파이프 | 1 | 2009-04-26 | |
| 31 | 40214705 | PIPE-LUB-PSS-TRG823 | 윤활파이프 | 1 | 2008-12-05 | |
| 32 | 40214707 | JOINT-ORIFICE PF3_8-TRG823 | 오리피스 조인트 | 1 | 2008-12-05 | |
| 33 | 40219415 | PLUG-ORIFICE 2.4PI-TRG823 | 오리피스 플러그 | 1 | 2009-04-26 | |
| 34 | 40012552 | SEAL-COPPER-TRG823 | 동와셔 | 2 | 2006-11-30 | OD19XID12.2X1.5T |
| 35 | 40221486 | BOLT-ORIFICE_1.8-TRG640 | 오리피스 볼트 | 1 | 2009-04-15 | M12X1.75-D1.8 |
| 36 | 40030357 | PIPE ASSY-PTO LUB-G823 | 윤활 파이프 조립체 | 1 | 2007-09-19 | Φ8x0.8t |
| 37 | * | PIPE-PTO LUB-TRG823 | 피티오 윤활 파이프 | 1 | 2007-09-19 | Φ8x0.8T |
| 38 | 40009909 | JOINT-TRG823 | 조인트 | 1 | 2006-11-30 | ID8-PF1/4 |

브레이크
BRAKE

G650S01-1



브레이크 BRAKE

G650S01-1

| 번호 NO. | 부품번호 PART NO. | 부품명 PART NAME | 사양 SPEC. | 수량 QTY | 유효일 Effective | 비고 REM. |
|-----------|------------------|----------------------------------|-------------|-----------|------------------|------------|
| 1 | 40031466 | BRAKE ASSY-TRG650 브레이크 조립체 | | 2 | 2007-11-12 | |
| 2 | 40030521 | HOUSING-BRAKE-TRG650 브레이크 하우징 | | 2 | 2007-11-12 | |
| 3 | 40030522 | PLATE-PRESSURE-TRG650 압력판 | | 2 | 2007-11-12 | |
| 4 | 40030529 | RING-SEAL-TRG650 각 링 | | 2 | 2007-11-12 | |
| 5 | 40030528 | RING-SEAL-TRG650 각 링 | | 2 | 2007-11-12 | |
| 6 | 40030524 | SPRING-BRAKE-TRG650 스프링 | | 6 | 2007-11-12 | |
| 7 | 40029102 | PIN-PAR-S423102010 평행핀 | D10X20L | 6 | 2006-11-30 | |
| 8 | 40030526 | SCREW-BREATHING-TRG650 스크류 | | 2 | 2007-11-12 | |
| 9 | 40030525 | PLUG-DRAIN-TRG650 드레인 플러그 | | 2 | 2007-11-12 | |
| 10 | 40029102 | PIN-PAR-S423102010 평행핀 | D10X20L | 4 | 2006-11-30 | |
| 11 | 40030527 | DISK-PLATE-TRG650 디스크 | | 2 | 2007-11-12 | |
| 12 | 40030523 | DISK-BRAKE-TRG650 디스크 | | 4 | 2007-11-12 | |
| 13 | 40030530 | PLATE-BRAKE-TRG650 플레이트 | | 2 | 2007-11-12 | |
| | | | | | | |
| | | | | | | |
| | | | | | | |
| | | | | | | |
| | | | | | | |
| | | | | | | |
| | | | | | | |
| | | | | | | |
| | | | | | | |

브레이크 페달 BRAKE PEDALS

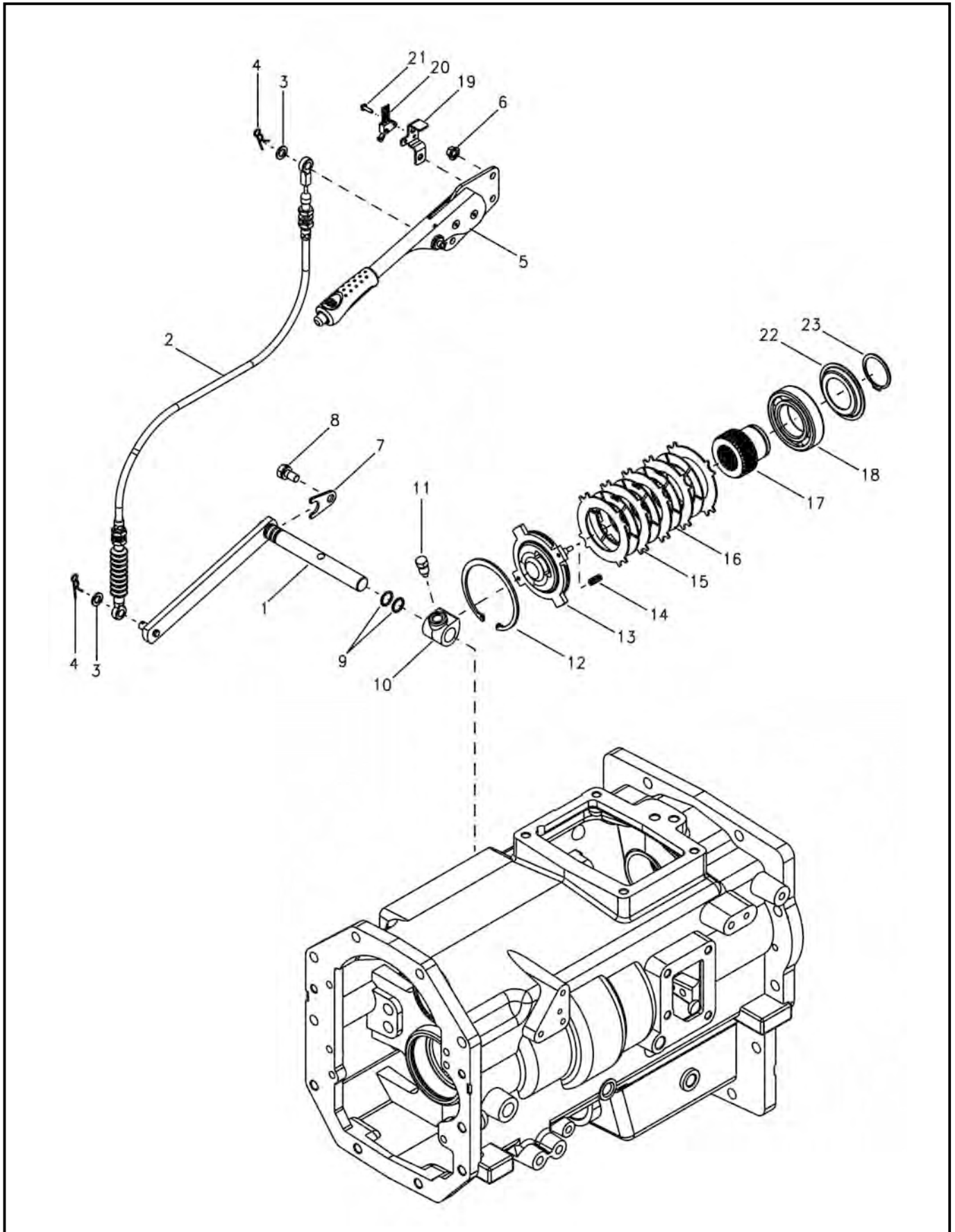
G670S01-4

PSS,60LPM

| 번호 NO. | 부품번호 PART NO. | 부품명 PART NAME | 사양 SPEC. | 수량 QTY | 유효일 Effective | 비고 REM. |
|-----------|------------------|-----------------------------|-------------|-----------|------------------|------------|
| 1 | 40030345 | CYLINDER ASSY-MASTER-TRG670 | 마스터 실린더 | 2 | 2007-10-08 | |
| 2 | 40113928 | PIN-HEAD-S427102513 | 헤드핀 | 2 | 2006-11-30 | |
| 3 | 40029132 | PIN-SNAP-S443100013 | 스냅핀 | 2 | 2006-11-30 | |
| 4 | 40028883 | BOLT-HEX-S107102543 | 볼트 | 4 | 2006-11-30 | |
| 5 | 40029549 | WASHER-SPR-S361100013 | 스프링 와셔 | 4 | 2006-11-30 | |
| 6 | 40030533 | PIPE ASSY-BRAKE/RH/F-G670 | 브레이크 파이프(우) | 1 | 2007-10-08 | |
| 7 | 40030531 | PIPE ASSY-BRAKE/LH/F-G670 | 브레이크 파이프(좌) | 1 | 2007-10-08 | |
| 8 | 40030346 | VALVE ASSY-EQUALIZE-TRG670 | 이퀄라이저밸브 조합 | 1 | 2007-10-08 | |
| 9 | 40201241 | PIPE ASSY-BRAKE-RH-R-G670 | 브레이크파이프조합 | 1 | 2010-10-07 | |
| 10 | 40201243 | PIPE ASSY-BRAKE-LH-R-G670 | 브레이크파이프조합 | 1 | 2010-10-07 | |
| 11 | 40028926 | BOLT-HEX W/WS-S153084033 | 볼트 | 2 | 2006-11-30 | |
| 12 | 40201245 | BRACKET-CLAMP-60L-TRG670 | 클램프 브라켓 | 1 | 2010-08-12 | |
| 13 | 40030372 | CLAMP-PIPE-TRG823 | 파이프 클램프 | 1 | 2007-09-21 | |
| 14 | 40028966 | BOLT-HEX W/WS-S155062033 | 볼트 | 1 | 2006-11-30 | |
| 15 | 40030341 | BRACKET-OIL TANK-TRG670 | 오일탱크 브라켓 | 1 | 2007-10-08 | |
| 16 | 40030342 | TANK ASSY-BRAKE OIL-TRG670 | 브레이크 오일 탱크 | 1 | 2007-10-08 | |
| 17 | 40028973 | BOLT-HEX W/WS-S155082533 | 볼트 | 2 | 2006-11-30 | |
| 18 | 40189811 | BOLT-HEX W/WS-S153066533 | 볼트 | 1 | 2007-09-13 | |
| 19 | 40028193 | WASHER-PLN-S365062213 | 평와셔 | 1 | 2006-11-30 | |
| 20 | 40030343 | RUBBER-CUSHION-TRG670 | 쿠션 | 1 | 2007-10-08 | |
| 21 | 40030344 | HOSE-BRAKE OIL-TRG670 | 브레이크 오일 호스 | 2 | 2007-11-04 | |
| 22 | 40012007 | CLAMP-HOSE-TRG970 | 클램프 | 4 | 2006-11-30 | |
| 23 | 40030676 | STOPPER-PEDALTRG670 | 페달 스톱퍼 | 1 | 2007-11-12 | |
| 24 | 40029000 | BOLT-HEX W/WS-S159062033 | 볼트 | 1 | 2006-11-30 | |
| 25 | 40224191 | PEDAL-BRAKE(LH)-TRG670 | 브레이크 페달(좌) | 1 | 2009-09-30 | |
| 26 | 40030674 | PEDAL-BRAKE(RH)-TRG670 | 브레이크 페달(우) | 1 | 2007-11-12 | |
| 27 | 40030675 | SPRING-TRG670 | 스프링 | 2 | 2007-11-12 | |
| 28 | 40030670 | SUPPORT-PEDAL-TRG260 | 페달 지지대 | 1 | 2007-11-12 | |
| 29 | 40029006 | BOLT-HEX W/WS-S159082033 | 볼트 | 3 | 2006-11-30 | |
| 30 | 40007382 | PAD-PEDAL-TRG670 | 페달 패드 | 2 | 2006-11-30 | |
| 31 | 40012891 | BAND-WIRE-A0640009 | 와이어 밴드 | 1 | 2006-11-30 | |
| 32 | 40072849 | SCREW-W/SP&PL WS-S227502511 | 스크류 | 2 | 2006-11-30 | |
| 33 | 40228564 | SWITCH-PROXIMITY-TRG750 | 근접 스위치 | 1 | 2009-09-14 | |
| 34 | 40073356 | NUT-HEX 2 TY-S305050012 | 너트 | 2 | 2006-11-30 | |
| | | | | | | |
| | | | | | | |

주차 브레이크 레버
PARKING BRAKE LEVER

G670S02-1



주차 브레이크 레버 PARKING BRAKE LEVER

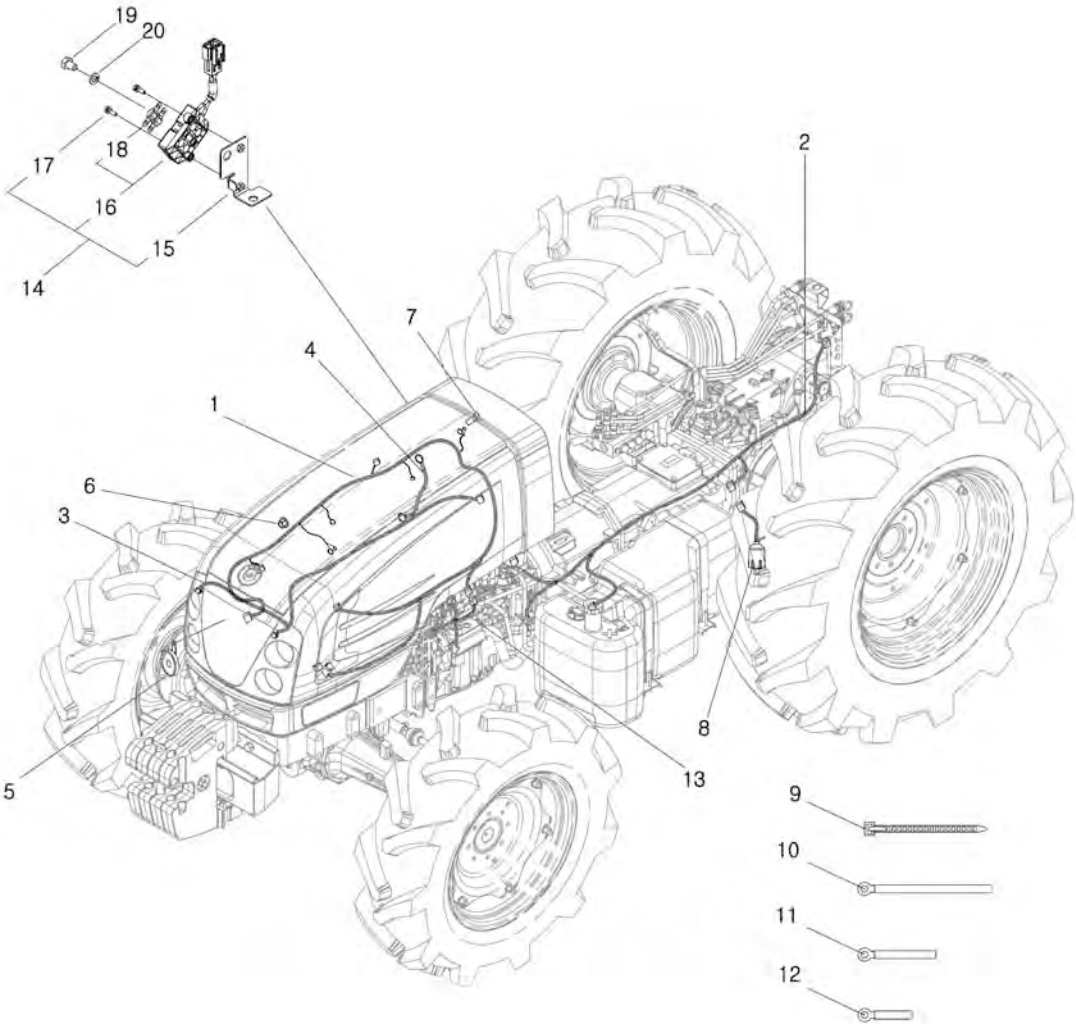
G670S02-1

| 번호 NO. | 부품번호 PART NO. | 부품명 PART NAME | 사양 SPEC. | 수량 QTY | 유효일 Effective | 비고 REM. |
|-----------|------------------|--|------------------|-----------|------------------|------------|
| 1 | 40031469 | LEVER-P/BRAKE SHAFT-TRG650 주차브레이크 축 | | 1 | 2007-11-12 | |
| 2 | 40031472 | WIRE-P/BRAKE-TRG670 주차브레이크 와이어 | | 1 | 2007-11-28 | |
| 3 | 40028158 | WASHER-PLN-S363100013 평와셔 | O.D18X1.D10.5X2T | 2 | 2006-11-30 | |
| 4 | 40029132 | PIN-SNAP-S443100013 스냅핀 | D10X0L | 2 | 2006-11-30 | |
| 5 | 40258632 | LEVER ASSY-P/BRAKE-TRG670 주차브레이크 | | 1 | | |
| 6 | 40029075 | NUT-FLANGE-S345080013 플랜지 너트 | M8XP1.25 | 3 | 2006-11-30 | |
| 7 | 40031509 | STOPPER-P/BRAKE-TRG670 스토퍼 | | 1 | 2007-11-12 | |
| 8 | 40028947 | BOLT-HEX W/WS-S154102033 볼트 | M10XP1.25X20L | 1 | 2006-11-30 | |
| 9 | 40029204 | O-RING-S801016010 오링 | D15.8XW2.4 | 2 | 2006-11-30 | |
| 10 | 40031468 | CAM-P/BRAKE-TRG650 주차브레이크 캠 | | 1 | 2007-11-12 | |
| 11 | 40010190 | BOLT-LOCKING-TRG250 볼트 | M12X1.25P | 1 | 2006-11-30 | |
| 12 | 40194261 | RING-SNAP-S811095001 스냅링 | | 1 | 2007-12-31 | |
| 13 | 40031470 | PLATE-PRESSURE-TRG650 주차브레이크 캠 | | 1 | 2007-11-12 | |
| 14 | 40030524 | SPRING-BRAKE-TRG650 스프링 | | 2 | 2007-11-12 | |
| 15 | 40256882 | PLATE-PRESSURE-TRG650 압력판 | | 5 | 2011-04-12 | |
| 16 | 40256881 | DISK-P/BRAKE-TRG650 주차브레이크 디스크 | | 4 | 2011-09-02 | |
| 17 | 40031471 | HUB-P/BRAKE-TRG650 주차브레이크 허브 | | 1 | 2007-11-12 | |
| 18 | 40061089 | BEARING-BALL-A0862090 볼 베어링 | #6209(45X85X19) | 1 | 2006-11-30 | |
| 19 | 40258633 | BRACKET-P_BRAKE SWITCH-TRG750 스위치 브라켓 | | 1 | 2011-10-01 | |
| 20 | 40031163 | SWITCH-MICRO-TRG750 마이크로 스위치 | | 1 | 2007-09-11 | |
| 21 | 40028707 | SCREW-W/SP&PL WS-S227401611 스크류 | M4X0.7PX16L | 1 | 2006-11-30 | |
| 22 | 40031594 | STOPPER-SHIFT-TRG285 스토퍼 | | 1 | 2007-11-12 | |
| 23 | 40029279 | RING-SNAP-S810045001 스냅링 | D45 | 1 | 2006-11-30 | |
| | | | | | | |
| | | | | | | |
| | | | | | | |
| | | | | | | |
| | | | | | | |

전기 배선
ELECTRICAL WIRING

G730S01-8

C,F,95,Twin Lamp,EHL,MHL&NO AUTO PTO,EXP



전기 배선 ELECTRICAL WIRING

G730S01-8

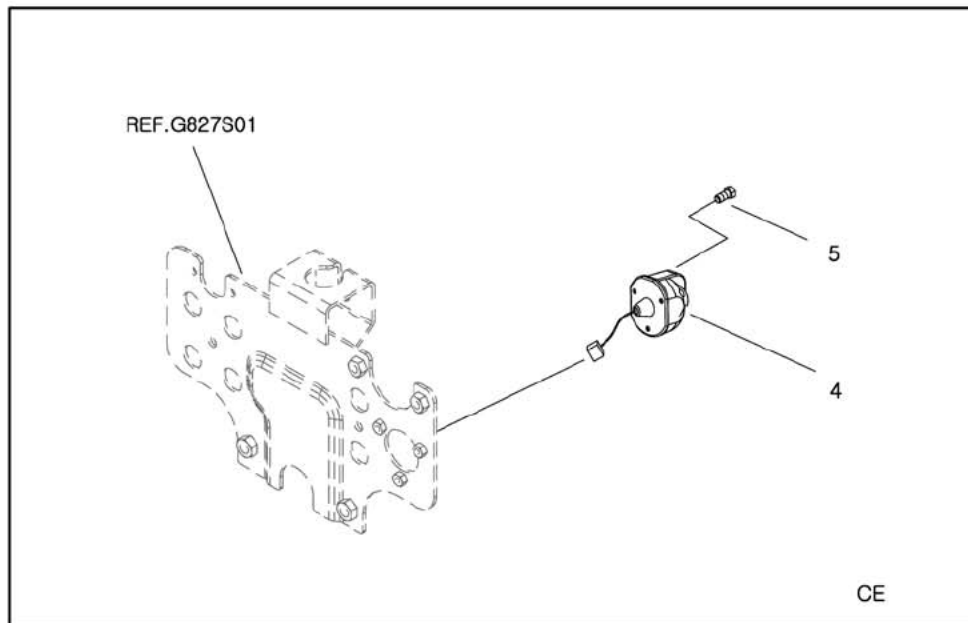
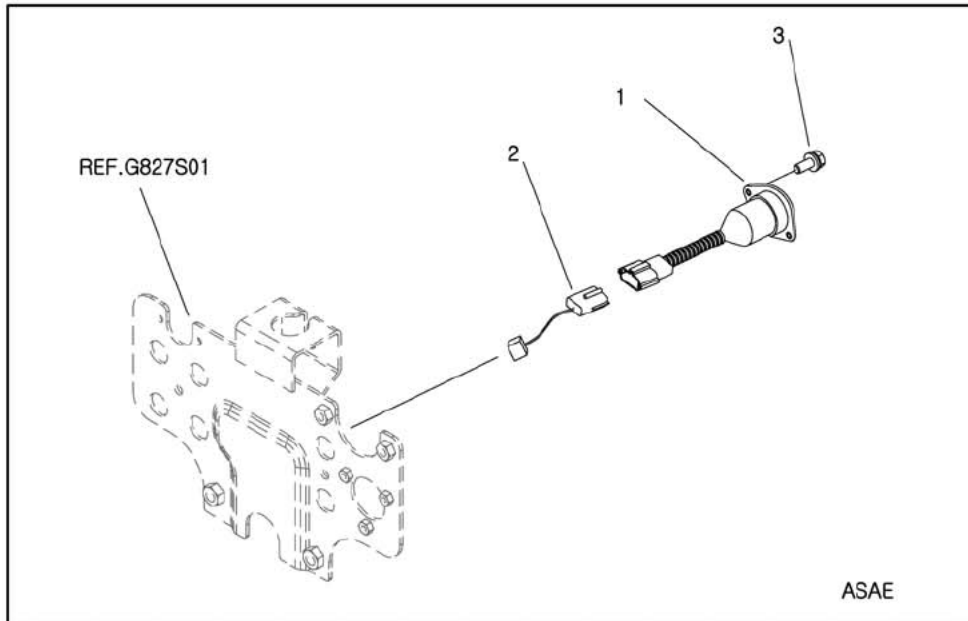
C,F,95,Twin Lamp,EHL,MHL&NO AUTO PTO,EXP

| 번호 NO. | 부품번호 PART NO. | 부품명 PART NAME | 사양 SPEC. | 수량 QTY | 유효일 Effective | 비고 REM. |
|-----------|------------------|-------------------------------------|----------------------|-----------|------------------|------------|
| 1 | 20122610 | HARNESS-ENGINE(95PS)-TRG730 엔진배선 | | 1 | 2010-12-22 | |
| 2 | 40031151 | HARNESS-REAR-TRG730 중앙 배선 | | 1 | 2007-09-13 | |
| 3 | 40213449 | HARNESS-FRONT LIGHT-TRG760 전조등 배선 | | 1 | 2008-11-10 | |
| 4 | 40007141 | HARNESS-EARTH-TRG730 접지 배선 | | 1 | 2006-11-30 | |
| 5 | 40007045 | HORN-FLAT-TRG750 혼 | 12V/3.5A/110DB | 1 | 2006-11-30 | |
| 6 | 40029075 | NUT-FLANGE-S345080013 플랜지 너트 | M8XP1.25 | 1 | 2006-11-30 | |
| 7 | 40094279 | BOLT-HEX W/WS-S154122533 볼트 | M12XP1.25X25L | 1 | 2006-11-30 | |
| 8 | 40007124 | SENSOR ASSY-HYD-TRG750 유압 센서 조립체 | -350mmHg | 1 | 2006-11-30 | |
| 9 | 40012891 | BAND-WIRE-A0640009 와이어 밴드 | 220LX7.5W | 10 | 2006-11-30 | |
| 10 | 40012778 | RING-CLAMP-A0641020 클램프 | | 1 | 2006-11-30 | |
| 11 | 40012733 | CLAMP-A0640103 클램프 | 10WX140L | 2 | 2006-11-30 | |
| 12 | 40012735 | CLAMP-A0640015 클램프 | 10WX95L | 6 | 2006-11-30 | |
| 13 | 40031198 | HARNESS-ENGINE KKS-B-TRG730 엔진 배선 | | 1 | 2009-09-30 | |
| 14 | 40252330 | SUB ASSY-MAIN FUSE-TRG750 퓨즈 박스 조립체 | | 1 | 2011-01-18 | |
| 15 | 40250673 | BRACKET-MAIN FUSE-TRG750 메인퓨즈 브라켓 | | 1 | 2011-01-18 | |
| 16 | 40250680 | BOX ASSY-MAIN FUSE-TRG750 퓨즈박스 조립체 | | 1 | 2010-12-30 | |
| 17 | 40028992 | BOLT-HEX W/WS-S157051633 볼트 | M5XP0.8X16L | 2 | 2006-11-30 | |
| 18 | 40250678 | FUSE-MIDI 60A-TRG750 퓨즈 | 60A | 2 | 2010-12-30 | |
| 19 | 40056813 | BOLT-HEX-S101125543 볼트 | M14X20P2 | 1 | 2006-11-30 | |
| 20 | 40029553 | WASHER-SPR-S361140013 스프링 와셔 | O.D24.5X1.D14.2X3.5T | 1 | 2006-11-30 | |
| | | | | | | |
| | | | | | | |
| | | | | | | |
| | | | | | | |
| | | | | | | |
| | | | | | | |

7극 커넥터 7 POLE CONNECTOR

G730S02-1

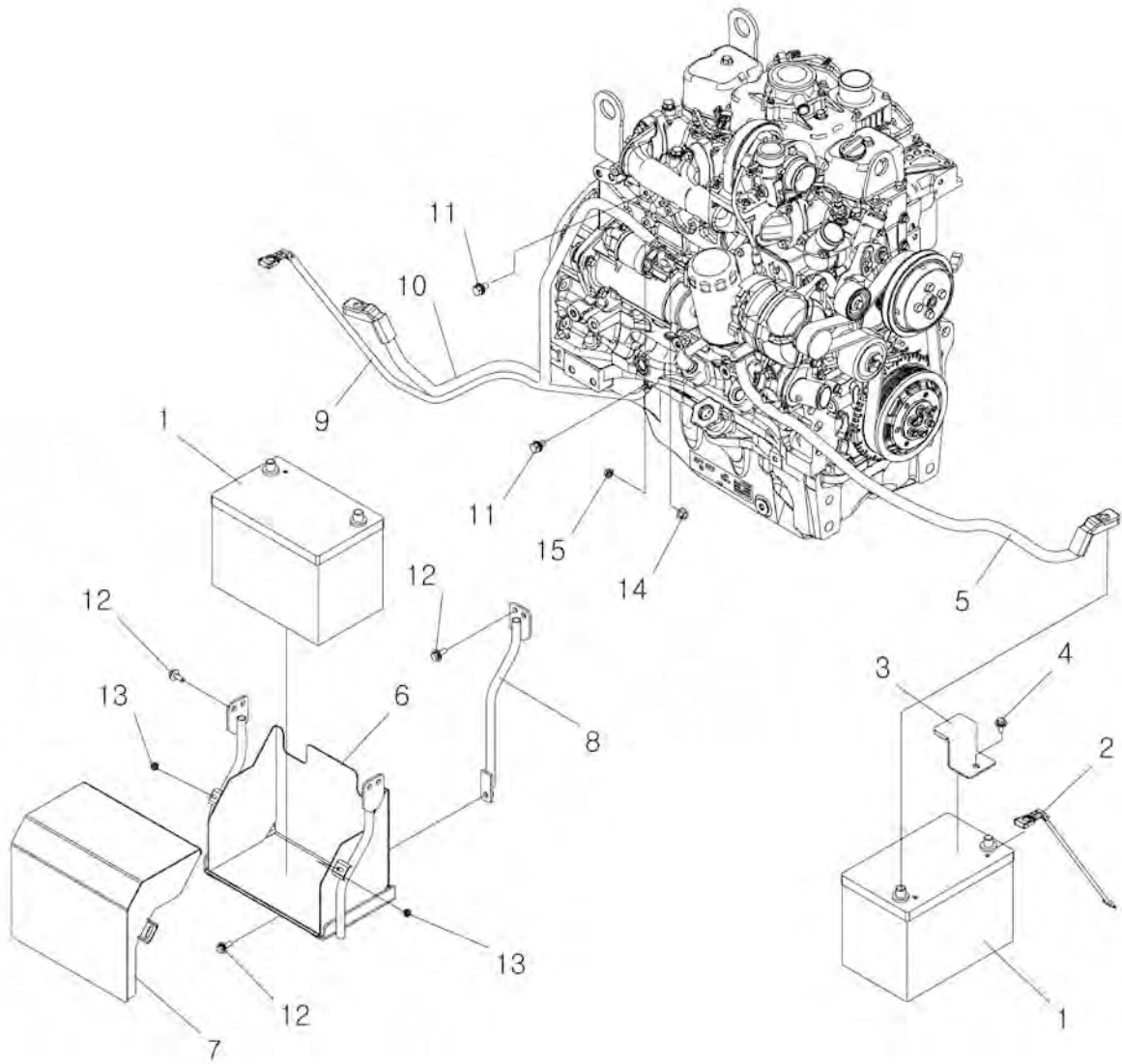
C,F,7-P Connector



축전지
BATTERY

G740S01-2

160AH



축전지 BATTERY

G740S01-2

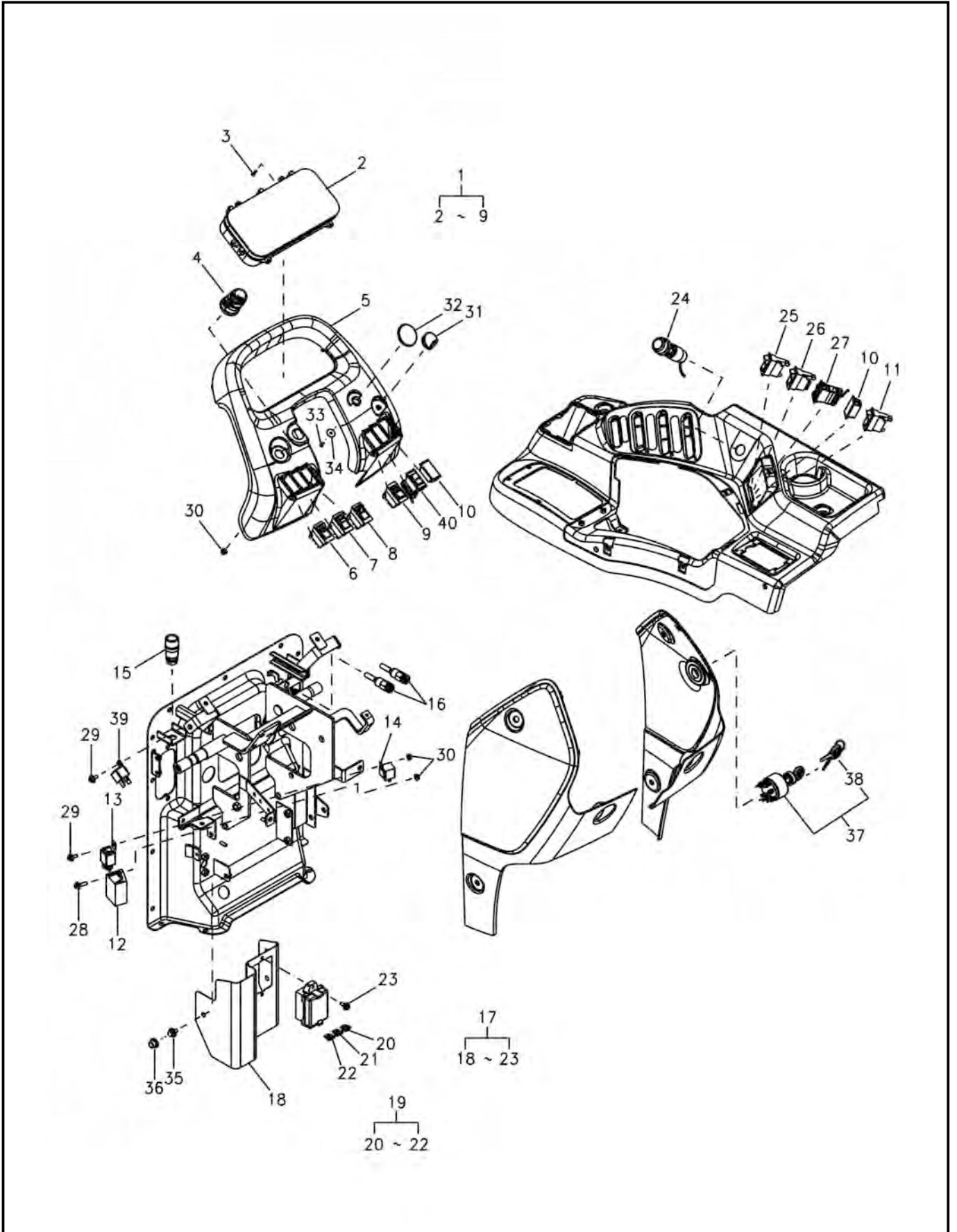
160AH

| 번호 NO. | 부품번호 PART NO. | 부품명 PART NAME | 사양 SPEC. | 수량 QTY | 유효일 Effective | 비고 REM. |
|-----------|------------------|---|--------------|-----------|------------------|------------|
| 1 | 40007051 | BATTERY-MF-TRG740 배터리 | 80AH | 2 | 2006-11-30 | |
| 2 | 40007155 | CABLE-BATTERY(-)-TRG740 배터리 케이블(-) | 330L 30SQ | 1 | 2006-11-30 | |
| 3 | 40238172 | CLAMP-BATTERY-TRG740 배터리 클램프 | | 1 | 2010-03-08 | |
| 4 | 40029006 | BOLT-HEX W/WS-S159082033 볼트 | M8XP1.25X20L | 2 | 2006-11-30 | |
| 5 | 40031154 | CABLE-BATTERY(+)-TRG740 배터리 케이블(+) | 40SQ | 1 | 2007-09-13 | |
| 6 | 40226480 | CASE-BATTERY-TRG740 배터리 케이스 | | 1 | 2009-10-31 | |
| 7 | 40226481 | COVER-BATTERY-TRG740 배터리커버 | | 1 | 2009-10-31 | |
| 8 | 40226482 | BRACKET-BATTERY CASE-TRG740 배터리케이스 브라켓 | | 1 | 2009-07-23 | |
| 9 | 40226638 | CABLE-BATTERY(-)-TRG740 배터리 케이블(-) | | 1 | 2009-07-23 | |
| 10 | 40226637 | CABLE-BATTERY(+)-TRG740 배터리 케이블(+) | | 1 | 2009-07-23 | |
| 11 | 40028980 | BOLT-HEX W/WS-S155102033 볼트 | M10XP1.5X20L | 2 | 2006-11-30 | |
| 12 | 40029008 | BOLT-HEX W/WS-S159082533 볼트 | M8XP1.25X25L | 7 | 2006-11-30 | |
| 13 | 40029073 | NUT-FLANGE-S345060013 플랜지 너트 | M6XP1 | 2 | 2006-11-30 | |
| 14 | 40029077 | NUT-FLANGE-S345100013 플랜지 너트 | M10XP1.5 | 1 | 2006-11-30 | |
| 15 | 40029075 | NUT-FLANGE-S345080013 플랜지 너트 | M8XP1.25 | 1 | 2006-11-30 | |
| | | | | | | |
| | | | | | | |
| | | | | | | |
| | | | | | | |
| | | | | | | |
| | | | | | | |
| | | | | | | |
| | | | | | | |
| | | | | | | |

계기 패널 METER PANEL

G750S01-5

C,72,88,95



계기 판넬 METER PANEL

G750S01-5

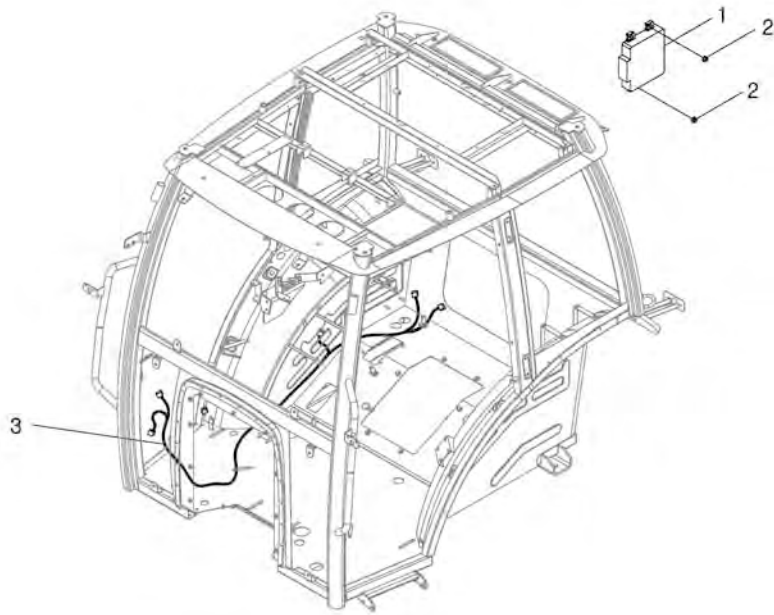
C,72,88,95

| 번호 NO. | 부품번호 PART NO. | 부품명 PART NAME | 사양 SPEC. | 수량 QTY | 유효일 Effective | 비고 REM. |
|-----------|------------------|-----------------------------------|-------------|-----------|------------------|------------|
| 1 | 40241268 | PANEL ASSY-INSTRUMENT(IVC)-TRG750 | 계기판 조립체 | 1 | 2010-05-06 | |
| 2 | 40241438 | PANEL-INSTRUMENT(IVC)-TRG750 | 계기판 | 1 | 2010-05-06 | |
| 3 | 40029025 | SCREW-TP/CRS-S237401611 | 스크류 | 6 | 2006-11-30 | |
| 4 | 40007050 | SWITCH-COMBI-TRG750 | 콤비 스위치 | 1 | 2006-11-30 | |
| 5 | 40214175 | PANEL-BODY UPPER-TRG830 | 상부 바디판넬 | 1 | 2008-12-31 | |
| 6 | 40032530 | SWITCH-HAZARD-TRG750 | 비상스위치 | 1 | 2006-11-30 | |
| 7 | 40032531 | SWITCH-HORN-TRG750 | 혼스위치 | 1 | 2006-11-30 | |
| 8 | 40032532 | SWITCH-CORNER LAMP-TRG750 | 작업등 스위치 | 1 | 2006-11-30 | |
| 9 | 40188958 | SWITCH-TIME ADJUST-TRG750 | 시간 조절 스위치 | 1 | 2007-09-10 | |
| 10 | 40032534 | COVER-SWITCH HOLE-TRG750 | 스위치커버 | 2 | 2006-11-30 | W/O_BEACO |
| 11 | 40187324 | SWITCH-BEACON-TRG750 | 비콘 스위치 | 1 | 2007-07-20 | BEACON |
| 12 | 40031164 | CONTROL UNIT-EHD-TRG750 | EHD콘트롤유니트 | 1 | 2007-12-30 | |
| 13 | 40007175 | RELAY-START-TRG750 | 시동 릴레이 | 1 | 2006-11-30 | |
| 14 | 40031162 | FLASHER UNIT-TRG750 | 플래셔유니트 | 1 | 2007-09-11 | |
| 15 | 40007117 | SWITCH-CLUTCH-TRG750 | 스위치(시동/피티오) | 1 | 2006-11-30 | |
| 16 | 40012887 | SWITCH-A0740010 | 스위치 | 2 | 2006-11-30 | |
| 17 | 40209832 | SUB ASSY-FUSE BOX-G869 | 퓨즈박스 서브조립체 | 1 | 2008-09-12 | |
| 18 | 40032737 | COVER-UNDER-TRG840 | 언더 커버 | 1 | 2007-03-19 | |
| 19 | 40201335 | BOX ASSY-FUSE-TRG750 | 퓨즈박스 조립체 | 1 | 2008-07-07 | |
| 20 | 40012886 | FUSE-10A-A0751005 | 퓨즈 | 9 | 2006-11-30 | |
| 21 | 40012889 | FUSE-15A-A0751006 | 퓨즈 | 1 | 2006-11-30 | |
| 22 | 40012890 | FUSE-20A-A0751007 | 퓨즈 | 2 | 2006-11-30 | |
| 23 | 40029000 | BOLT-HEX W/WS-S159062033 | 볼트 | 2 | 2006-11-30 | |
| 24 | 40195544 | SWITCH ASSY-PTO ON/OFF-TRG750 | 피티오작동스위치 | 1 | 2008-01-09 | 20105538 |
| 25 | 40031157 | SWITCH-4WD-TRG750 | 4WD스위치 | 1 | 2007-09-11 | |
| 26 | 40031156 | SWITCH-EHD-TRG750 | EHD 스위치 | 1 | 2007-09-11 | |
| 27 | 40031159 | SWITCH-PTO MAN/AUTO-TRG750 | 피티오수동자동스위 | 1 | 2007-09-11 | |
| 28 | 40029001 | BOLT-HEX W/WS-S159062533 | 볼트 | 1 | 2006-11-30 | |
| 29 | 40028997 | BOLT-HEX W/WS-S159061613 | 볼트 | 2 | 2006-11-30 | |
| 30 | 40029073 | NUT-FLANGE-S345060013 | 플랜지 너트 | 4 | 2006-11-30 | |
| 31 | 40214284 | CAP-PTO LEVER-TRG869 | PTO 레버 캡 | 1 | 2008-12-08 | |
| 32 | 40214285 | CAP-ACC LEVER-TRG869 | 조속 레버 캡 | 1 | 2008-12-08 | |
| 33 | 40189878 | SCREW-TP/CRS-S237401011 | 스크류 | 2 | 2007-10-02 | |
| 34 | 40190080 | PLATE-STOPPER-TRG869 | 플레이트 지지대 | 2 | 2007-11-12 | |
| 35 | 40029004 | BOLT-HEX W/WS-S159081633 | 볼트 | 3 | 2006-11-30 | |
| 36 | 40008371 | CAP-BOLT-TRG830 | 볼트 캡 | 3 | 2006-11-30 | |
| 37 | 40223545 | SWITCH ASSY-KEY-TRG750 | 키 스위치 조립체 | 1 | 2009-07-26 | |
| 38 | 40230393 | KEY-START-TRG750 | 시동 키 | 1 | 2009-12-06 | |
| 39 | 40007191 | RELAY-GLOW-TRG750 | 예열 릴레이 | 1 | 2007-05-14 | |
| 40 | 40201830 | SWITCH-WORK DRIVE-TRG750 | 스위치 | 1 | 2008-07-07 | P/SHUTTLE |
| | | | | | | |

전장 부품
ELECTRIC COMPONENTS

G750S02-5

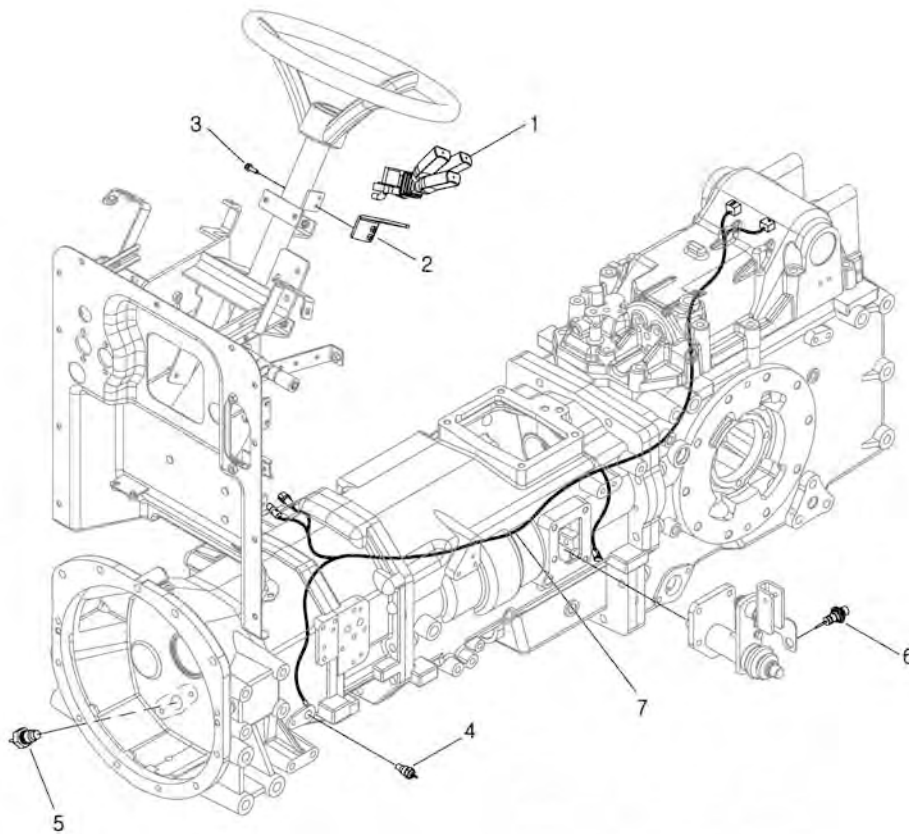
C,MHL,NO-LEVELING,PSS



전장 부품
ELECTRIC COMPONENTS

G750S03-1

C,F,PSS



전장 부품 ELECTRIC COMPONENTS

G750S03-1

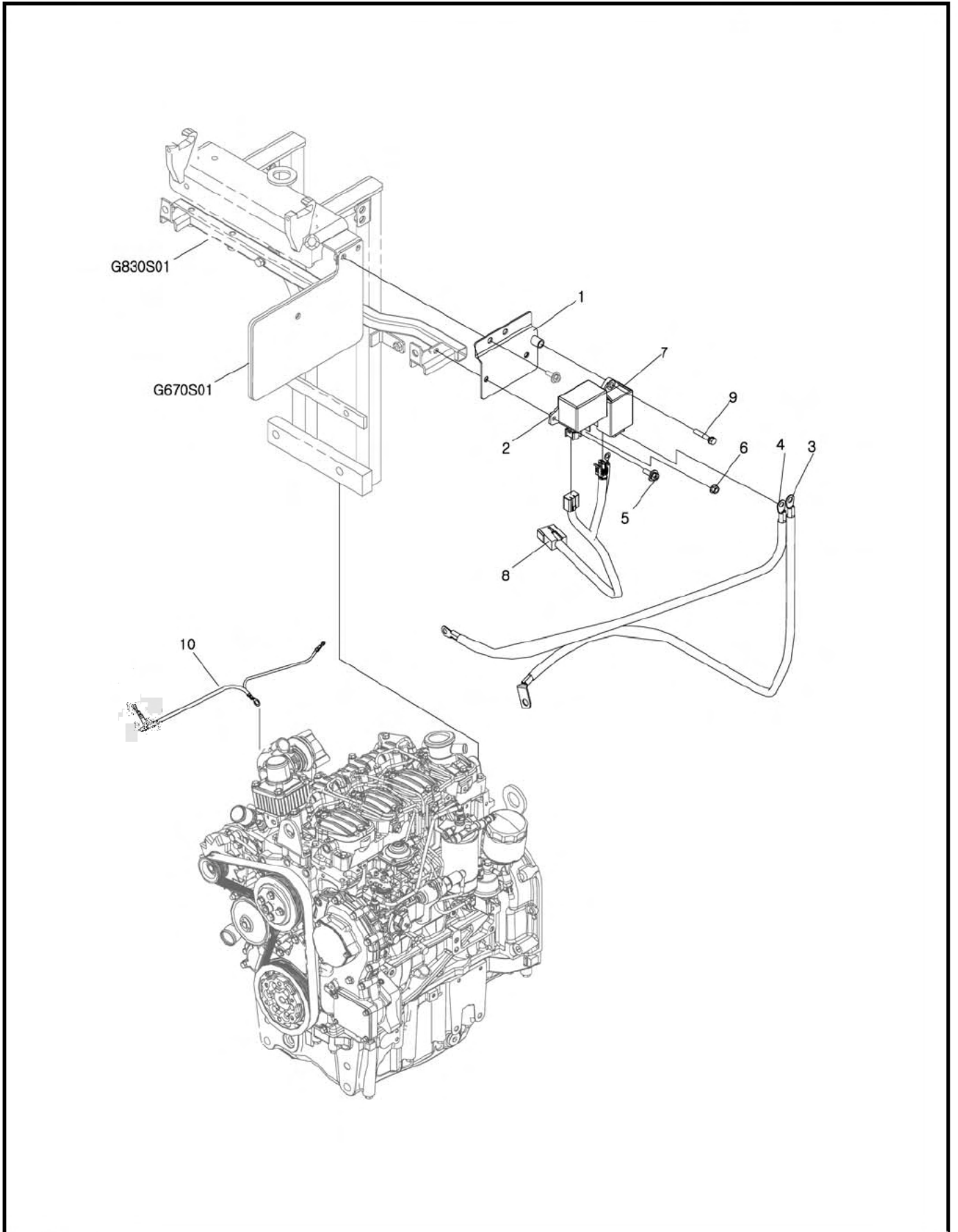
C,F,PSS

| 번호 NO. | 부품번호 PART NO. | 부품명 PART NAME | 사양 SPEC. | 수량 QTY | 유효일 Effective | 비고 REM. |
|-----------|------------------|--|-------------|-----------|------------------|------------|
| 1 | 40031172 | SWITCH-POWER SHUTTLE-TRG750 파워셔틀스위치 | | 1 | 2007-09-13 | |
| 2 | 40031194 | BRACKET-PS SWITCH-TRG750 스위치 브라켓 | | 1 | 2007-09-14 | |
| 3 | 40028966 | BOLT-HEX W/WS-S155062033 볼트 | M6XP1X20L | 2 | 2006-11-30 | |
| 4 | 40187203 | SENSOR-TEMP-TRG750 온도 센서 | | 1 | 2007-09-11 | |
| 5 | 40187402 | SENSOR-RPM-TRG750 RPM 센서 | | 1 | 2007-09-03 | |
| 6 | 40036269 | SWITCH-PROXIMITY-TRG750 근접 스위치 | | 1 | 2006-11-30 | |
| 7 | 40031173 | HARNESS-POWER SHUTTLE-TRG730 파워셔틀배선 | | 1 | 2007-09-14 | |
| | | | | | | |
| | | | | | | |
| | | | | | | |
| | | | | | | |
| | | | | | | |
| | | | | | | |
| | | | | | | |
| | | | | | | |
| | | | | | | |
| | | | | | | |
| | | | | | | |

그리드 히터 GRID HEATER

G750S04-1

72.88.95, GRID HEATER



그리드 히터 GRID HEATER

G750S04-1

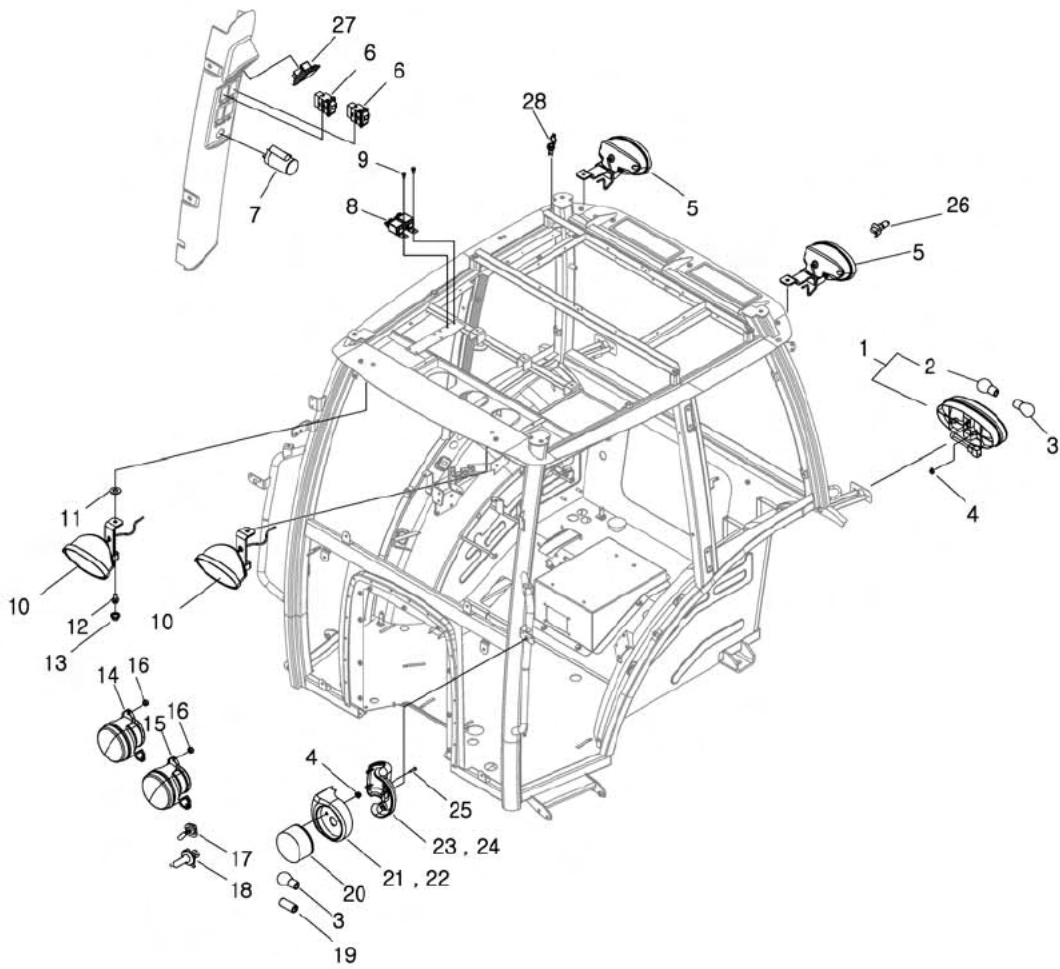
72.88.95, GRID HEATER

| 번호 NO. | 부품번호 PART NO. | 부품명 PART NAME | 사양 SPEC. | 수량 QTY | 유효일 Effective | 비고 REM. |
|-----------|------------------|---|-------------------|-----------|------------------|------------|
| 1 | 40214595 | BRACKET-HEATER RELAY-TRG750 히터 릴레이 브라켓 | | 1 | 2009-05-31 | |
| 2 | 40214913 | RELAY-GRID HEATER-TRG750 그리드 히터 릴레이 | V23132-A2001-B200 | 1 | 2008-12-12 | |
| 3 | 40214120 | HARNESS-GRID POWER(IN)-TRG730 배선 | | 1 | 2008-12-16 | |
| 4 | 40214121 | HARNESS-GRID POWER(OUT)-TRG730 배선 | | 1 | 2008-12-16 | |
| 5 | 40029000 | BOLT-HEX W/WS-S159062033 볼트 | M6XP1X20L | 2 | 2006-11-30 | |
| 6 | 40029073 | NUT-FLANGE-S345060013 플랜지 너트 | M6XP1 | 2 | 2006-11-30 | |
| 7 | 40218773 | CONTROLLER-GRID HEATER-TRG750 컨트롤러 | | 1 | 2009-03-31 | 53,65,71KW |
| 8 | 40218648 | HARNESS-GHC-TRG730 배선 | | 1 | 2009-03-31 | 53,65,71KW |
| 9 | 40028914 | BOLT-HEX W/WS-S153063533 볼트 | M6XP1X35L | 1 | 2006-11-30 | |
| 10 | 40251721 | CABLE-ALTERNATOR-TRG740 발전기 케이블 | | 1 | 2011-01-21 | |
| | | | | | | |
| | | | | | | |
| | | | | | | |
| | | | | | | |
| | | | | | | |
| | | | | | | |
| | | | | | | |
| | | | | | | |
| | | | | | | |

램프 LAMP

G760S01-4

C, Twin-lamp, RHT, LSTA



램프 LAMP

G760S01-4

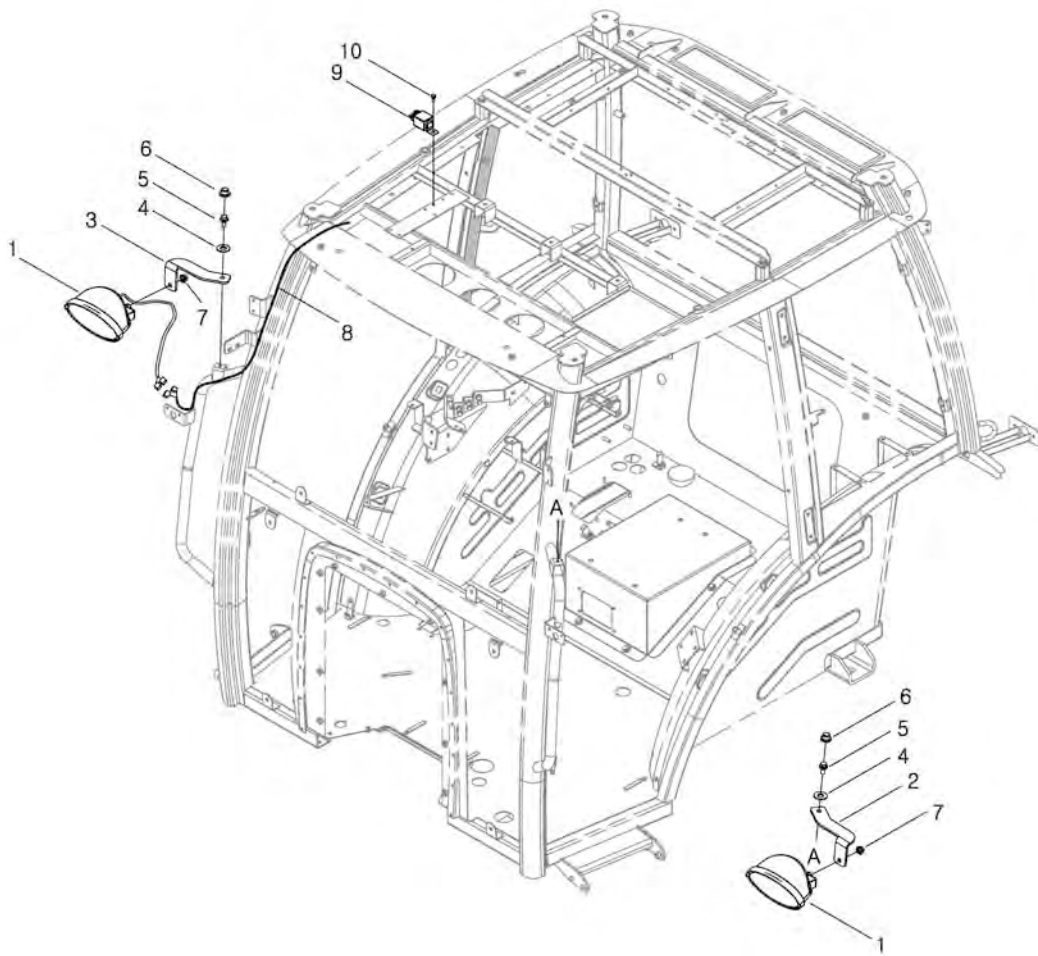
C,Twin-lamp,RHT,LSTA

| 번호 NO. | 부품번호 PART NO. | 부품명 PART NAME | 사양 SPEC. | 수량 QTY | 유효일 Effective | 비고 REM. |
|-----------|------------------|--|-----------------|-----------|------------------|------------|
| 1 | 40032540 | LAMP ASSY-REAR-TRG760 추미등 | U/N | 2 | 2006-11-30 | |
| 2 | 40007202 | BULB-21W/5W-TRG760 전구 | 12V/21W/5W | 2 | 2006-11-30 | |
| 3 | 40007207 | BULB-21W-TRG760 전구 | 12V/21W | 4 | 2006-11-30 | |
| 4 | 40029072 | NUT-FLANGE-S345050013 플랜지 너트 | M5XP0.8 | 8 | 2006-11-30 | |
| 5 | 40248957 | LAMP ASSY-WORK(REAR)-TRG760 작업등 | | 2 | 2010-10-28 | |
| 6 | 40007041 | SWITCH-WORK LAMP-TRG750 작업등 스위치 | 12V 4STEP | 2 | 2006-11-30 | |
| 7 | 40221073 | SOCKET-POWER-TRG750 전원인출 소켓 | | 1 | 2009-04-02 | |
| 8 | 40007175 | RELAY-START-TRG750 시동 릴레이 | 12V/20A NO | 2 | 2006-11-30 | |
| 9 | 40028907 | BOLT-HEX W/WS-S153051213 볼트 | M5XP0.8X12L | 2 | 2006-11-30 | |
| 10 | 40248956 | LAMP ASSY-WORK(FRONT)-TRG760 작업등 | | 2 | 2010-10-28 | |
| 11 | 40008339 | FRICTION-TRG100 마찰판 | OD28XID13X2T | 4 | 2006-11-30 | |
| 12 | 40028971 | BOLT-HEX W/WS-S155082033 볼트 | M8XP1.25X20L | 4 | 2006-11-30 | |
| 13 | 40008371 | CAP-BOLT-TRG830 볼트 캡 | | 4 | 2006-11-30 | |
| 14 | 40205592 | LAMP ASSY-HEAD-TRG760 전조등 조립체 | RHT | 2 | 2009-01-18 | |
| 15 | 40213634 | LAMP ASSY-WORK-TRG760 램프 조립체 | LHT | 2 | 2009-01-18 | |
| 16 | 40027838 | NUT-LOCK-TRG970 로크 너트 | | 12 | 2006-11-30 | |
| 17 | 40059362 | BULB-HEADLAMP-A1760015 전구 | H4/12V 60/55W | 2 | 2006-11-30 | |
| 18 | 40007206 | LAMP-HEAD-TRG760 전구 | 12V/35W/35W | 2 | 2006-11-30 | |
| 19 | 40161835 | BULB-12V/5W M9433-TRG760 전구 | 12V/5W.M9433 | 2 | 2007-09-11 | |
| 20 | 40188759 | LAMP ASSY-FR/TURN SIGNAL-TRG760 전방 방향지시등 | | 2 | 2007-09-13 | |
| 21 | 40191996 | COVER-T/SIGNAL(F/LH)-TRG760 방향지시등커버(전/ | | 1 | 2007-11-20 | LH |
| 22 | 40191998 | COVER-T/SIGNAL(F/RH)-TRG760 방향지시등커버(전/ | | 1 | 2007-11-20 | RH |
| 23 | 40191997 | COVER-T/SIGNAL(R/LH)-TRG760 방향지시등커버(후/ | | 1 | 2007-11-20 | LH |
| 24 | 40191999 | COVER-T/SIGNAL(R/RH)-TRG760 방향지시등커버(후/ | | 1 | 2007-11-20 | RH |
| 25 | 40029025 | SCREW-TP/CRS-S237401611 스크류 | M4X P1.41X16L | 4 | 2006-11-30 | |
| 26 | 40162032 | BULB-12V/35W H3-TRG760 전구 | 12V/35W,H3 | 4 | 2007-09-11 | |
| 27 | 40191407 | LAMP ASSY-ROOM-TRG760 램프 조립체 | 12V10W | 1 | 2007-10-31 | |
| 28 | 40007128 | SOCKET-BEACON LAMP-TRG760 경광등 전원 소켓 | COBO 25.019.000 | 1 | 2006-11-30 | |
| | | | | | | |
| | | | | | | |
| | | | | | | |

측방 작업등
SIDE WORK LAMP

G760S02-1

C,Side work lamp



측방 작업등 SIDE WORK LAMP

G760S02-1

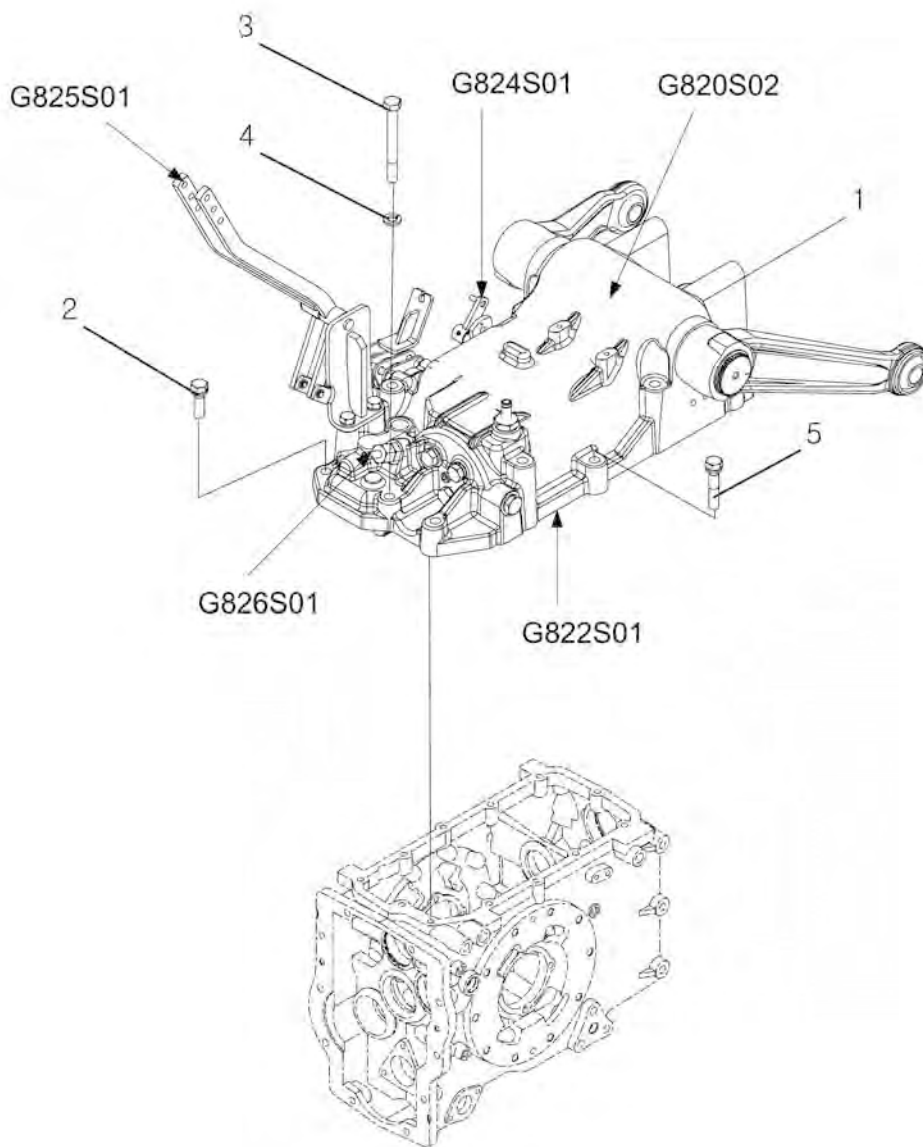
C,Side work lamp

| 번호 NO. | 부품번호 PART NO. | 부품명 PART NAME | 사양 SPEC. | 수량 QTY | 유효일 Effective | 비고 REM. |
|-----------|------------------|--|--------------|-----------|------------------|------------|
| 1 | 40247810 | LAMP ASSY-WORK-TRG760 작업등 | | 2 | | |
| 2 | 40247931 | BRACKET-WORK LAMP(LH)-TRG866 전방 작업등 브라켓 | | 1 | 2010-12-06 | |
| 3 | 40247932 | BRACKET-WORK LAMP(RH)-TRG866 전방 작업등 브라켓 | | 1 | 2010-12-06 | |
| 4 | 40008339 | FRICTION-TRG100 마찰판 | OD28XID13X2T | 2 | 2006-11-30 | |
| 5 | 40028971 | BOLT-HEX W/WS-S155082033 볼트 | M8XP1.25X20L | 2 | 2006-11-30 | |
| 6 | 40008371 | CAP-BOLT-TRG830 볼트 캡 | | 2 | 2006-11-30 | |
| 7 | 40029075 | NUT-FLANGE-S345080013 플랜지 너트 | M8XP1.25 | 2 | 2006-11-30 | |
| 8 | 40248954 | HARNESS-WORK LAMP-TRG866 작업등 배선 | | 2 | 2010-12-13 | |
| 9 | 40007175 | RELAY-START-TRG750 시동 릴레이 | 12V/20A NO | 1 | 2006-11-30 | |
| 10 | 40028907 | BOLT-HEX W/WS-S153051213 볼트 | M5XP0.8X12L | 1 | 2006-11-30 | |
| | | | | | | |
| | | | | | | |
| | | | | | | |
| | | | | | | |
| | | | | | | |
| | | | | | | |
| | | | | | | |
| | | | | | | |
| | | | | | | |
| | | | | | | |
| | | | | | | |
| | | | | | | |
| | | | | | | |
| | | | | | | |

유압하우징 조립체
HYDRAULIC HOUSING ASSY

G820S01-1

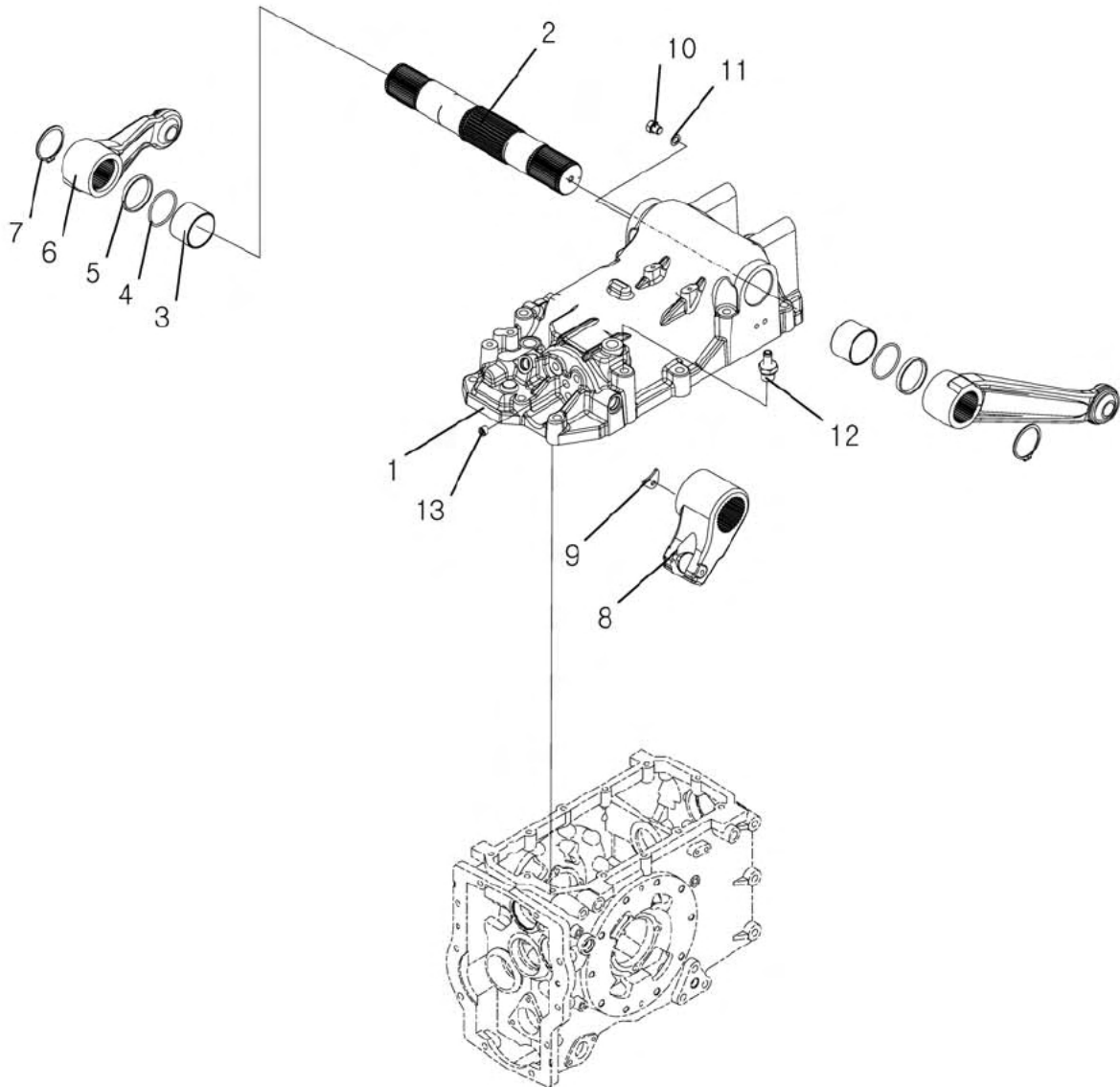
C,F,MHL



유압하우징
HYDRAULIC HOUSING

G820S02-1

MHL



유압하우징 HYDRAULIC HOUSING

G820S02-1

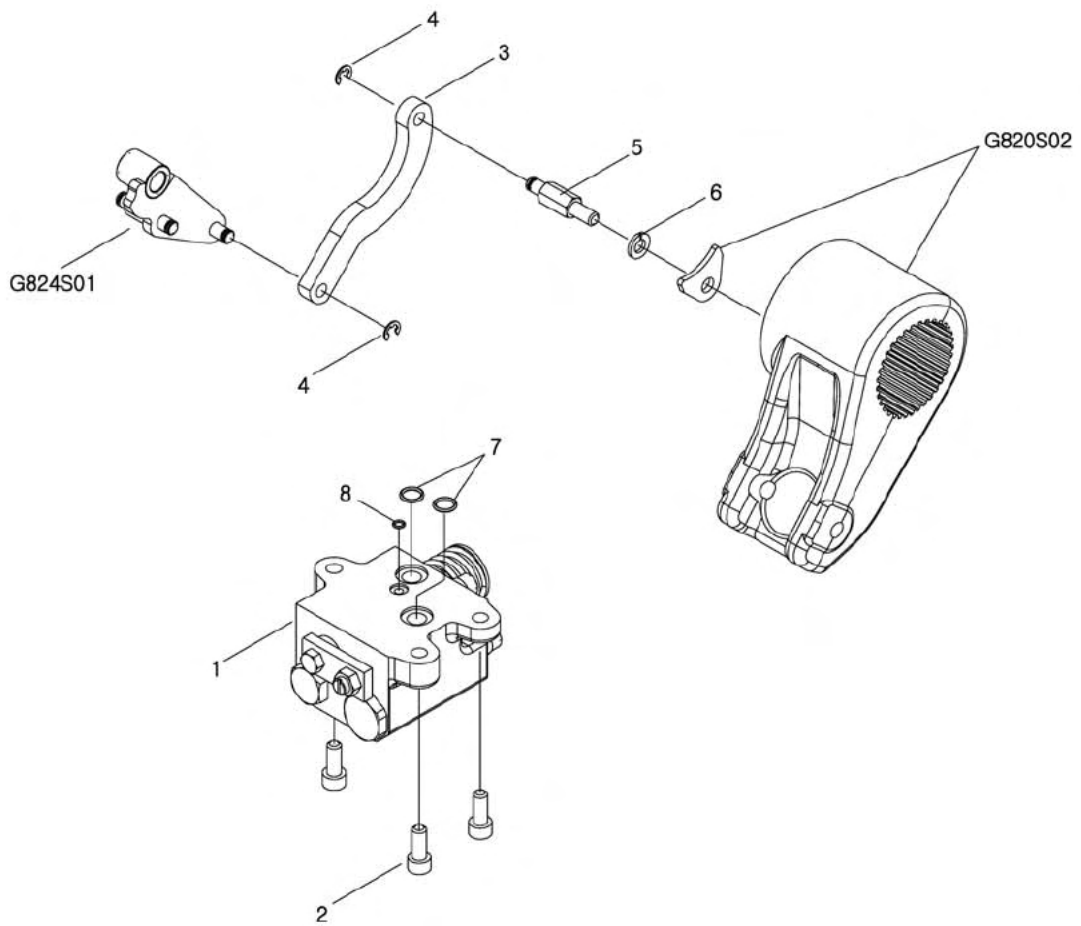
MHL

| 번호 NO. | 부품번호 PART NO. | 부품명 PART NAME | 사양 SPEC. | 수량 QTY | 유효일 Effective | 비고 REM. |
|-----------|------------------|---------------------------------|------------------|-----------|------------------|------------|
| 1 | 40181819 | HOUSING-HYD-TRG820 유압하우징 | | 1 | 2007-10-21 | |
| 2 | 40030274 | SHAFT-HYD LIFT-TRG821 유압승강 축 | | 1 | 2007-09-19 | |
| 3 | 40052998 | BUSHING- DU-A5000222 부싱 | | 2 | 2006-11-30 | |
| 4 | 40117113 | O-RING-S802055010 오링 | D54.4XW3.1 | 2 | 2006-11-30 | |
| 5 | 40030299 | COLLAR-LIFT SHAFT-TRG821 승강축 칼라 | | 2 | 2007-09-19 | |
| 6 | 40030270 | ARM ASSY-LIFT-G821 리프트 암 조립체 | | 2 | 2007-03-28 | |
| 7 | 40029282 | RING-SNAP-S810055001 스냅링 | D55 | 2 | 2006-11-30 | |
| 8 | 40221447 | ARM-POWER-TRG821 파워 암 | | 1 | 2009-05-31 | |
| 9 | 40030284 | PLATE-LOCKING-TRG822 고정 플레이트 | | 1 | 2007-09-19 | |
| 10 | 40009526 | PLUG-TRG823 플러그 | M12X1.75X12L | 1 | 2006-11-30 | |
| 11 | 40012552 | SEAL-COPPER-TRG823 통와셔 | OD19XID12.2X1.5T | 1 | 2006-11-30 | |
| 12 | 40225486 | AIR BREATHER-DOWN-TRG280 에어 브리더 | | 1 | 2009-07-02 | |
| 13 | 40012845 | PLUG-TAPER-A0610168 테이퍼 플러그 | PT1/4 | 1 | 2006-11-30 | |
| | | | | | | |
| | | | | | | |
| | | | | | | |
| | | | | | | |
| | | | | | | |
| | | | | | | |
| | | | | | | |
| | | | | | | |

리프트 제어밸브 및 링크
LIFT CONTROL VALVE & LINK

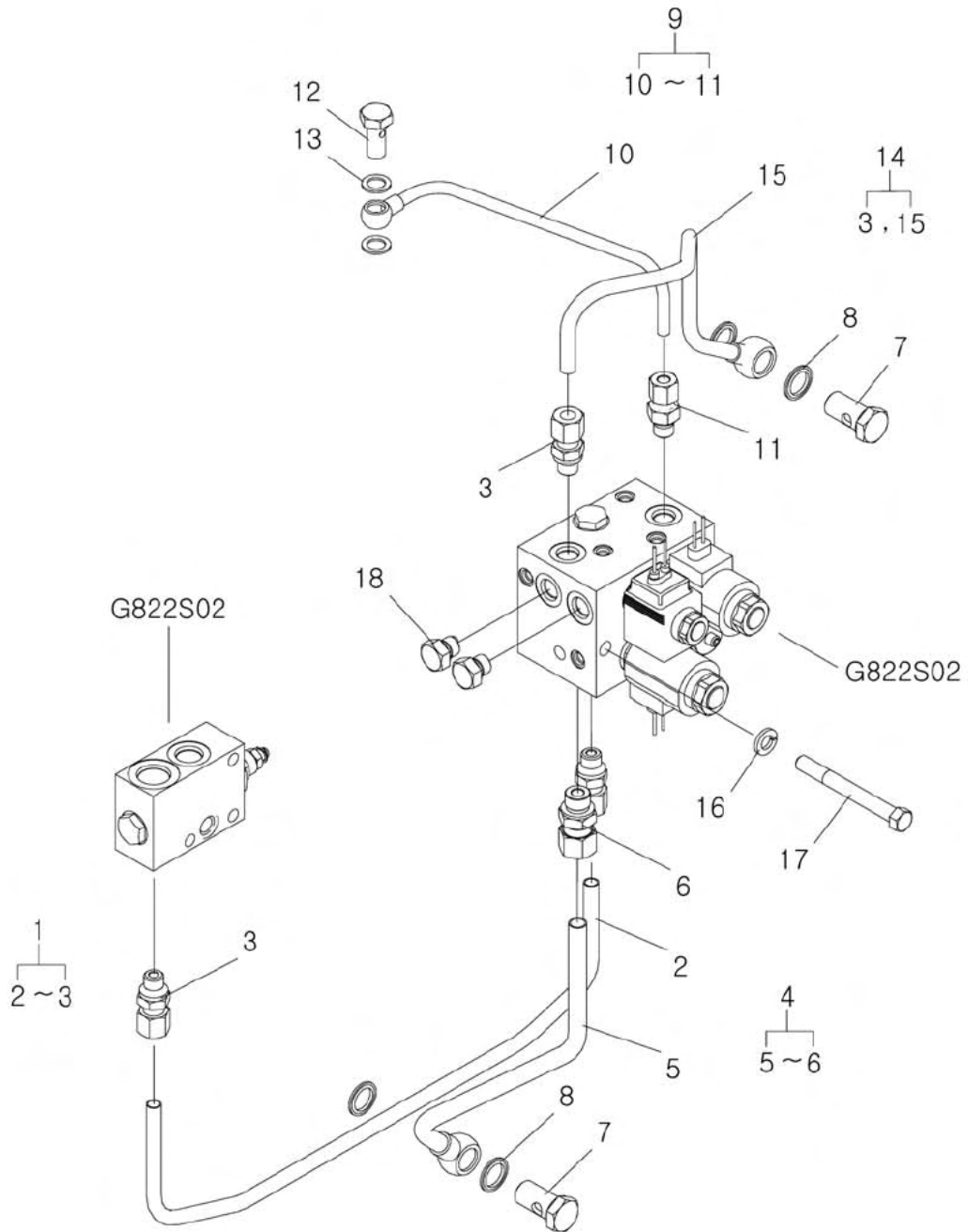
G822S01-1

MHL



TM 제어밸브 TM CONTROL VALVE

G822S02-1



TM 제어밸브 TM CONTROL VALVE

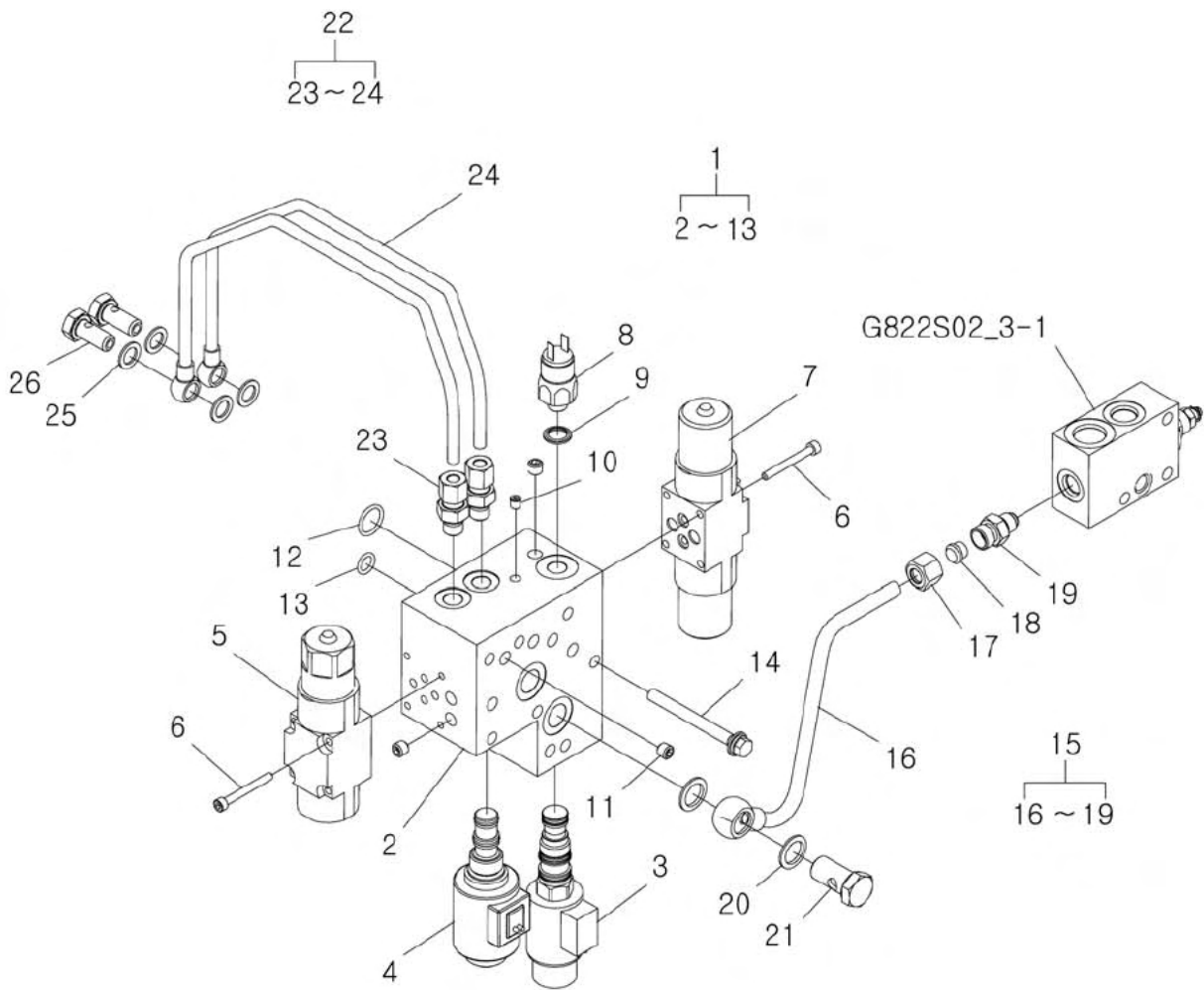
G822S02-1

| 번호 NO. | 부품번호 PART NO. | 부품명 PART NAME | 사양 SPEC. | 수량 QTY | 유효일 Effective | 비고 REM. |
|-----------|------------------|----------------------------|-------------|-----------|------------------|------------|
| 1 | 40030353 | PIPE ASSY-T/M V/V IN-G823 | 티엠 제어 입력 파이 | 1 | 2007-09-21 | |
| 2 | * | PIPE-T/M V/V INLET-TRG823 | 티엠 밸브 입력 파이 | 1 | 2007-09-21 | |
| 3 | 40150918 | JOINT-TRG000 | 조인트 | 3 | 2006-12-13 | |
| 4 | 40030359 | PIPE ASSY-4WD INLET-G823 | 4WD 파이프 조립체 | 1 | 2007-09-21 | |
| 5 | * | PIPE-4WD INLET-TRG823 | 4WD 파이프 | 1 | 2007-09-21 | |
| 6 | 40009978 | JOINT-TRG630 | 조인트 | 1 | 2006-11-30 | |
| 7 | 40010321 | BOLT-UNION-TRG630 | 유니온 볼트 | 2 | 2006-11-30 | |
| 8 | 40012415 | SEAL-BONDED-TRG823 | 본디드 씬 | 4 | 2006-11-30 | |
| 9 | 40030355 | PIPE ASSY-PTO CLUTCH-G823 | 피티오 클러치 파이프 | 1 | 2007-09-21 | |
| 10 | * | PIPE-PTO CLUTCH-TRG823 | 피티오 클러치 파이프 | 1 | 2007-09-21 | |
| 11 | 40009909 | JOINT-TRG823 | 조인트 | 1 | 2006-11-30 | |
| 12 | 40009919 | BOLT-UNION-TRG823 | 유니온 볼트 | 1 | 2006-11-30 | |
| 13 | 40012552 | SEAL-COPPER-TRG823 | 동와셔 | 2 | 2006-11-30 | |
| 14 | 40030361 | PIPE ASSY-R/EHD INLET-G823 | EHD 입력파이프 | 1 | 2007-11-11 | |
| 15 | * | PIPE-R/EHD INLET-TRG823 | EHD 입력파이프 | 1 | 2007-11-11 | |
| 16 | 40029549 | WASHER-SPR-S361100013 | 스프링 와셔 | 2 | 2006-11-30 | |
| 17 | 40028889 | BOLT-HEX-S107109043 | 볼트 | 2 | 2006-11-30 | |
| 18 | 40188762 | PLUG-TRG400 | 플러그 | 2 | 2007-09-21 | W/O FEHD |
| | | | | | | |
| | | | | | | |
| | | | | | | |
| | | | | | | |
| | | | | | | |
| | | | | | | |
| | | | | | | |

TM 제어밸브 TM CONTROL VALVE

G822S02-4

PSS



TM 제어밸브 TM CONTROL VALVE

G822S02-4

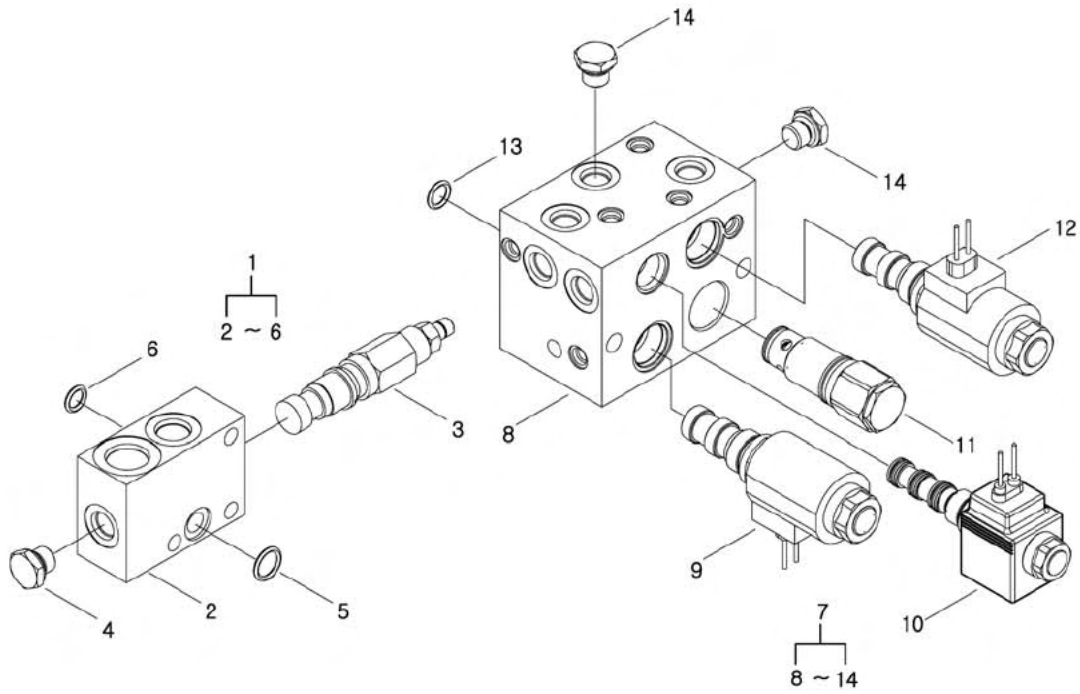
PSS

| 번호 NO. | 부품번호 PART NO. | 부품명 PART NAME | 사양 SPEC. | 수량 QTY | 유효일 Effective | 비고 REM. |
|-----------|------------------|------------------------------|-------------|-----------|------------------|------------|
| 1 | 40190402 | VALVE ASSY-FR CLUTCH-G822 | 클러치 밸브 조립체 | 1 | 2008-09-05 | |
| 2 | 40190403 | BLOCK-FR VALVE-TRG822 | 밸브 블록 | 1 | 2008-09-05 | |
| 3 | 40188066 | VALVE-PROPORTIONAL-TRG822 | 비례 제어 밸브 | 1 | 2007-08-14 | |
| 4 | 40188067 | VALVE-CUT OFF PSS-TRG822 | 컷 오프 밸브 | 1 | 2008-09-05 | |
| 5 | 40189796 | VALVE-SOLENOID HI-LOW-TRG822 | 솔레노이드 밸브 | 1 | 2008-09-05 | |
| 6 | 40210399 | BOLT-HEX SOC-S109054552 | 볼트 | 8 | 2008-09-05 | |
| 7 | 40188068 | VALVE-SOLENOID F-R-TRG822 | 솔레노이드 밸브 | 1 | 2008-09-05 | |
| 8 | 40196338 | SWITCH-PRESSURE-TRG822 | 압력스위치 | 1 | 2008-01-30 | |
| 9 | 40196394 | SEAL-BONDED-TRG823 | 본디드 씰 | 1 | 2008-01-30 | |
| 10 | 40201757 | PLUG-TAPER-TRG823 | 테이퍼 플러그 | 2 | 2008-09-05 | |
| 11 | 40012846 | PLUG-TAPER-A0610167 | 테이퍼 플러그 | 10 | 2006-11-30 | |
| 12 | 40029206 | O-RING-S801018010 | 오링 | 2 | 2006-11-30 | |
| 13 | 40029197 | O-RING-S801011010 | 오링 | 5 | 2006-11-30 | |
| 14 | 40201015 | BOLT-HEX W/WS-S155088533 | 볼트 | 7 | 2008-09-05 | |
| 15 | 40182528 | PIPE ASSY-PSS V/V IN-G823 | 파워셔틀 입력 파이프 | 1 | 2008-09-05 | |
| 16 | * | PIPE-PSS V/V IN-TRG823 | 파워셔틀 인출 파이프 | 1 | 2008-09-05 | |
| 17 | 40055236 | NUT-JOINT-TRG823 | 너트 | 1 | 2006-11-30 | |
| 18 | 40059403 | TUBE-JOINT-TRG823 | 슬리브 | 1 | 2006-11-30 | |
| 19 | 40201277 | FILTER-CONNECTOR-TRG823 | 필터 콘넥터 | 1 | 2008-09-05 | |
| 20 | 40012415 | SEAL-BONDED-TRG823 | 본디드 씰 | 2 | 2006-11-30 | |
| 21 | 40010321 | BOLT-UNION-TRG630 | 유니온 볼트 | 1 | 2006-11-30 | |
| 22 | 40245900 | PIPE ASSY-LO CLUTCH-G823 | 파워셔틀 클러치 파이 | 2 | 2010-08-20 | |
| 23 | 40150918 | JOINT-TRG000 | 조인트 | 2 | 2006-12-13 | |
| 24 | 40246601 | PIPE-LO CLUTCH-TRG823 | 파워셔틀 클러치 파이 | 2 | 2010-08-20 | |
| 25 | 40012552 | SEAL-COPPER-TRG823 | 동양셔 | 4 | 2006-11-30 | |
| 26 | 40009919 | BOLT-UNION-TRG823 | 유니온 볼트 | 2 | 2006-11-30 | |
| | | | | | | |
| | | | | | | |
| | | | | | | |

TM 제어밸브
TM CONTROL VALVE

G822S02-6

PSS,T/M control valve



TM 제어밸브 TM CONTROL VALVE

G822S02-6

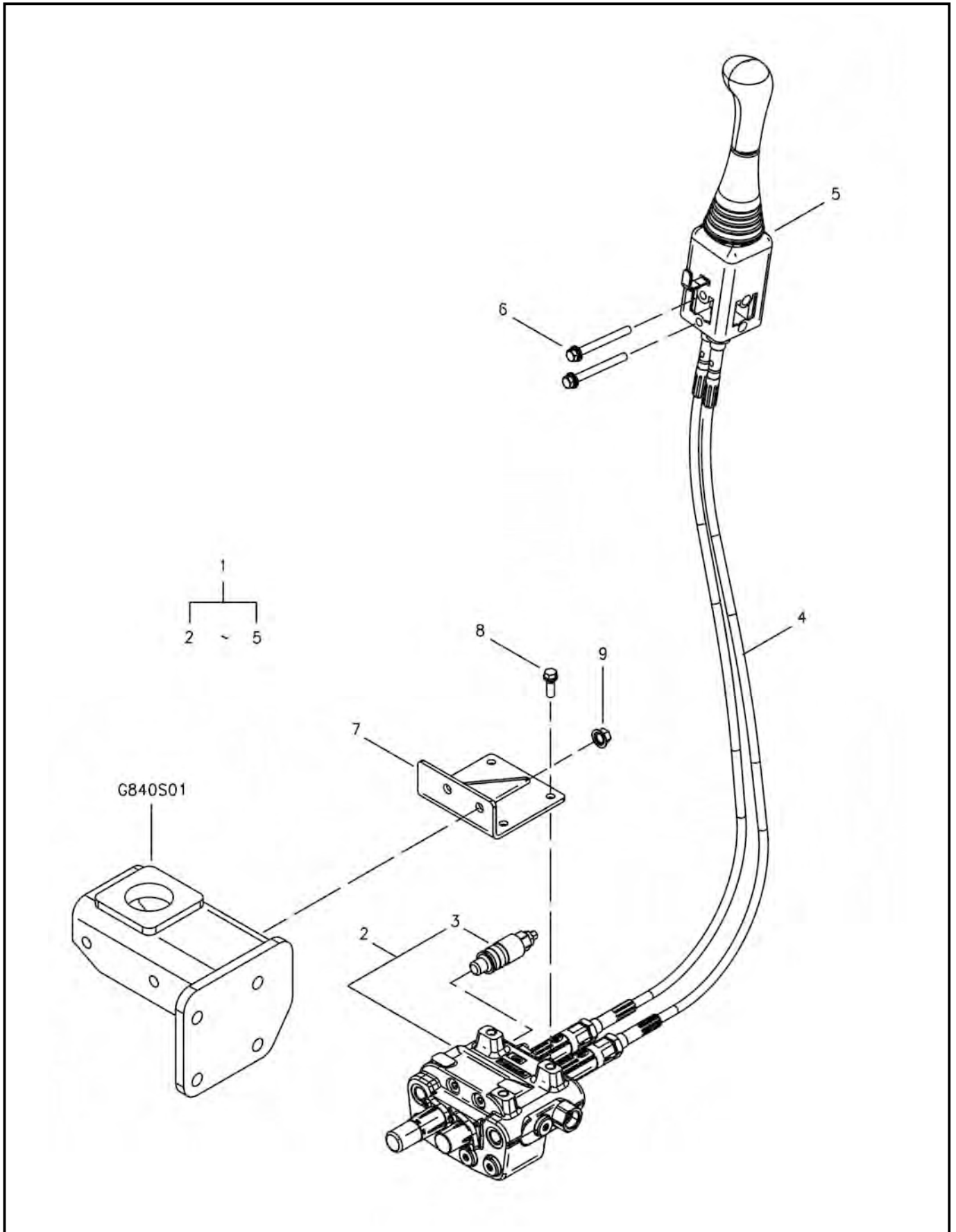
PSS,T/M control valve

| 번호 NO. | 부품번호 PART NO. | 부품명 PART NAME | 사양 SPEC. | 수량 QTY | 유효일 Effective | 비고 REM. |
|-----------|------------------|---------------------------|-------------|-----------|------------------|------------|
| 1 | 40246152 | VALVE ASSY-SEQUENCE-G822 | 시퀀스밸브 조립 | 1 | 2010-08-17 | |
| 2 | 40246153 | BLOCK-SEQ V/V-TRG822 | 시퀀스밸브 블록 | 1 | 2010-08-17 | |
| 3 | 40246154 | VALVE-SEQUENCE-TRG822 | 시퀀스밸브 | 1 | 2010-08-17 | |
| 4 | 40008440 | PLUG-TRG822 | 플러그 | 1 | 2006-11-30 | |
| 5 | 40029201 | O-RING-S801014010 | 오링 | 1 | 2006-11-30 | |
| 6 | 40029194 | O-RING-S801010011 | 오링 | 1 | 2006-11-30 | |
| 7 | 20021112 | VALVE ASSY-T/M CTRL-G822 | 타임 제어 밸브 조립 | 1 | 2007-09-21 | |
| 8 | 40030351 | BLOCK-T/M CTRL V/V-TRG822 | 타임제어밸브 블록 | 1 | 2007-09-21 | |
| 9 | 40030352 | VALVE-SOLENOID-TRG822 | 솔레노이드 밸브 | 1 | 2007-09-21 | 4WD |
| 10 | 40231774 | VALVE-SOL_EHD-TRG822 | 솔레노이드 밸브 | 1 | 2009-11-22 | EHD |
| 11 | 40200706 | VALVE-PRS/CONTROL-TRG822 | 압력콘트롤밸브 | 1 | 2008-05-08 | |
| 12 | 40190055 | VALVE-SOLENOID-TRG822 | 솔레노이드 밸브 | 1 | 2007-09-21 | PTO |
| 13 | 40029197 | O-RING-S801011010 | 오링 | 1 | 2006-11-30 | |
| 14 | 40008440 | PLUG-TRG822 | 플러그 | 2 | 2006-11-30 | |
| | | | | | | |
| | | | | | | |
| | | | | | | |
| | | | | | | |
| | | | | | | |
| | | | | | | |
| | | | | | | |
| | | | | | | |
| | | | | | | |

유압인출 및 로더밸브
FRONT OUTLET & LOADER VALVE

G822S03-6

C,F,60LPM,L/V,WO/COUPLER



유압인출 및 로더밸브 FRONT OUTLET & LOADER VALVE

G822S03-6

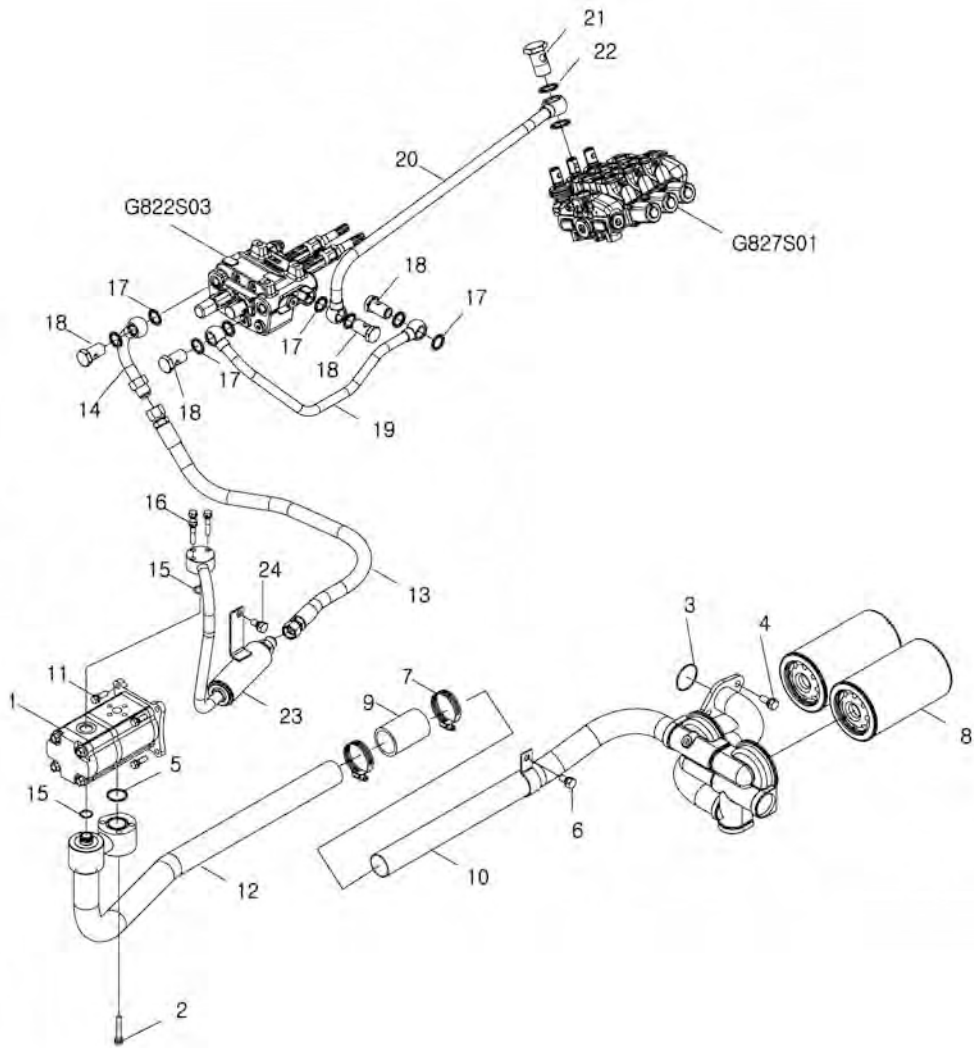
C,F,60LPM,L/V,WO/COUPLER

| 번호 NO. | 부품번호 PART NO. | 부품명 PART NAME | 사양 SPEC. | 수량 QTY | 유효일 Effective | 비고 REM. |
|-----------|------------------|--------------------------------------|--------------|-----------|------------------|------------|
| 1 | 40242489 | VALVE ASSY-LOADER-56L-G822 로더밸브 조립체 | 60L | 1 | 2010-08-12 | |
| 2 | 40242490 | VALVE-F-LOADER-56L-TRG822 로더밸브 | 60L | 1 | 2010-08-12 | |
| 3 | 40268185 | VALVE-RELIEF_L/V_P-TRG823 릴리프 밸브 | | 1 | | |
| 4 | 40213753 | CABLE-PUSH-PULL-TRG822 푸시 풀 케이블 | | 2 | 2008-11-20 | |
| 5 | 40213755 | LEVER-JOYSTICK-TRG822 로더밸브 조이스틱 | | 1 | 2008-11-20 | |
| 6 | 40028978 | BOLT-HEX W/WS-S155088033 볼트 | M8XP1.25X80L | 2 | 2006-11-30 | |
| 7 | 40030348 | BRACKET-LOADER VALVE-TRG822 로더밸브 브라켓 | | 1 | 2007-09-21 | |
| 8 | 40028923 | BOLT-HEX W/WS-S153082533 볼트 | M8XP1.25X25L | 3 | 2006-11-30 | |
| 9 | 40029079 | NUT-FLANGE-S346100013 플랜지 너트 | M10XP1.25 | 2 | 2006-11-30 | |
| | | | | | | |
| | | | | | | |
| | | | | | | |
| | | | | | | |
| | | | | | | |
| | | | | | | |
| | | | | | | |
| | | | | | | |
| | | | | | | |

유압라인
HYDRAULIC LINES

G823S01-12

C,F,95,60LPM,L/V,SEC3



유압라인 HYDRAULIC LINES

G823S01-12

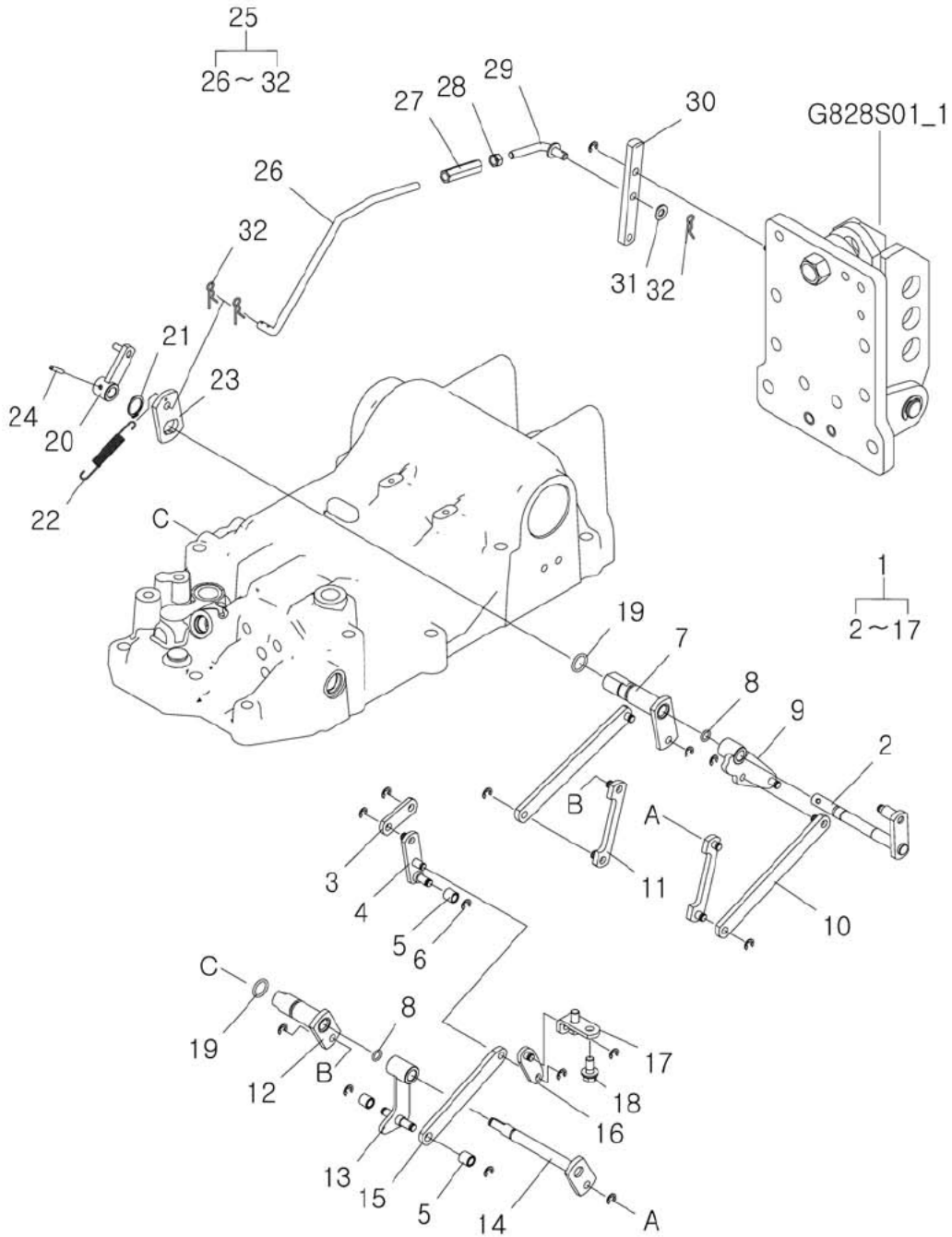
C,F,95,60LPM,L/V,SEC3

| 번호 NO. | 부품번호 PART NO. | 부품명 PART NAME | 사양 SPEC. | 수량 QTY | 유효일 Effective | 비고 REM. |
|-----------|------------------|--------------------------------------|---------------|-----------|------------------|------------|
| 1 | 40201715 | PUMP-HYD-22_9-CCW-TRG823 유압펌프 | 22CC-9CC/REV | 1 | 2010-08-12 | |
| 2 | 40028930 | BOLT-HEX W/WS-S153086033 볼트 | M8XP1.25X60L | 3 | 2006-11-30 | |
| 3 | 40117654 | O-RING-S804046010 오링 | D45.5XW2 | 1 | 2006-11-30 | |
| 4 | 40028948 | BOLT-HEX W/WS-S154102533 볼트 | M10XP1.25X25L | 2 | 2006-11-30 | |
| 5 | 40117087 | O-RING-S802030010 오링 | D29.4XW3.1 | 1 | 2006-11-30 | |
| 6 | 40028947 | BOLT-HEX W/WS-S154102033 볼트 | M10XP1.25X20L | 1 | 2006-11-30 | |
| 7 | 40012014 | CLAMP-HOSE-TRG970 호스 클램프 | MIND33/MAXD57 | 2 | 2006-11-30 | |
| 8 | 40007638 | FILTER-HYD/OIL-TRG823 유압 오일 필터 | 45 μ | 2 | 2006-11-30 | |
| 9 | 40198735 | HOSE-HYD SUCTION-60L-TRG823 흡입호스 | 60L | 1 | 2010-08-11 | |
| 10 | 40241009 | PIPE-R-SUCTION-60L-TRG823 후방 흡입 파이프 | | 1 | 2010-10-07 | |
| 11 | 40028923 | BOLT-HEX W/WS-S153082533 볼트 | M8XP1.25X25L | 4 | 2006-11-30 | |
| 12 | 40201714 | PIPE-F-SUCTION-9560-TRG823 전방흡입파이프 | OD42.7 | 1 | 2010-08-16 | |
| 13 | 40244273 | HOSE-F-PRESSURE-60L-TRG823 전방 고압 호스 | 7/8-14 UNF | 1 | 2010-08-12 | |
| 14 | 40244275 | PIPE-LV-INLET-60L-TRG823 로더밸브 입력 파이프 | OD18 | 1 | 2010-08-12 | |
| 15 | 40029206 | O-RING-S801018010 오링 | D17.8XW2.4 | 2 | 2006-11-30 | |
| 16 | 40028926 | BOLT-HEX W/WS-S153084033 볼트 | M8XP1.25X40L | 3 | 2006-11-30 | |
| 17 | 40012096 | SEAL-BONDED-TRG823 본디드 씬 | OD21.2X1.5T | 8 | 2006-11-30 | |
| 18 | 40010250 | BOLT-UNION-TRG823 유니온 볼트 | PF1/2X36L | 4 | 2006-11-30 | |
| 19 | 40201906 | PIPE-LV-DRAIN-45L-TRG823 로더밸브 드레인파이 | OD16 | 1 | 2008-07-31 | |
| 20 | 40200372 | PIPE ASSY-MPRS-60LVS3-G680 중앙고압파이프 | D18 | 1 | 2010-08-12 | |
| 21 | 40200359 | BOLT-UNION-PF3_4-TRG823 유니온 볼트 | PF3/4 | 1 | 2010-08-12 | |
| 22 | 40242041 | SEAL-BONDED-PF3_4-TRG827 본디드 씬 | PF3/4 | 2 | 2010-08-12 | |
| 23 | 40244274 | PIPE-F-PRESS-9560L-TRG823 전방 고압 파이프 | OD18 | 1 | 2010-08-12 | |
| 24 | 40028936 | BOLT-HEX W/WS-S153102033 볼트 | M10XP1.5X20L | 1 | 2006-11-30 | |
| | | | | | | |
| | | | | | | |
| | | | | | | |
| | | | | | | |
| | | | | | | |

위치 및 견인제어 링크 POSITION & DRAFT CONTROL LINK

G824S01-1

MHL



위치 및 견인제어 링크 POSITION & DRAFT CONTROL LINK

G824S01-1

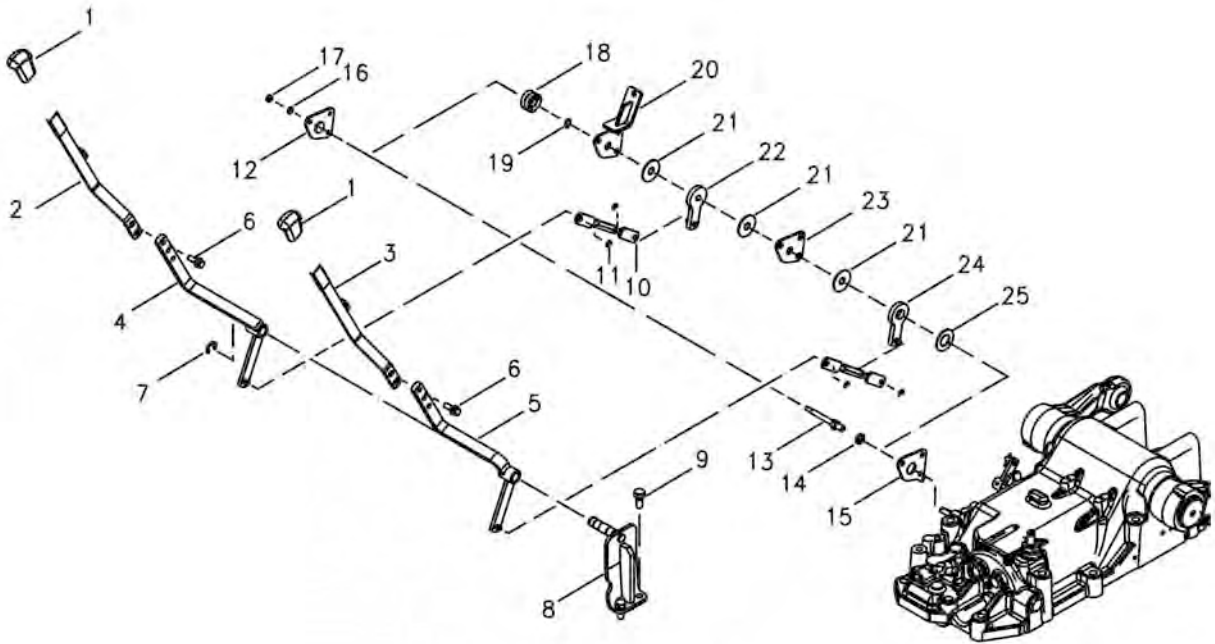
MHL

| 번호 NO. | 부품번호 PART NO. | 부품명 PART NAME | 사양 SPEC. | 수량 QTY | 유효일 Effective | 비고 REM. |
|-----------|------------------|-----------------------------|-------------|-----------|------------------|------------|
| 1 | 40030300 | LINK ASSY-SUB-G824 | 서브 링크 조립체 | 1 | 2007-09-19 | |
| 2 | * | SHAFT-AUTO LIFT-TRG824 | 오토리프트 축 | 1 | 2007-09-19 | |
| 3 | * | LINK-A/LIFT INPUT-TRG824 | 오토리프트 입력 링크 | 1 | 2007-09-19 | |
| 4 | * | LINK-AUTO LIFT F/B-TRG824 | 오토리프트 피드백 링 | 1 | 2007-09-19 | |
| 5 | 40010196 | ROLLER-TRG822 | 롤러 | 3 | 2006-11-30 | |
| 6 | 40029314 | RING-SNAP-S814006003 | 스냅링 | 14 | 2006-11-30 | |
| 7 | * | SHAFT-DRAFT CONTROL-TRG824 | 견인제어 축 | 1 | 2007-09-19 | |
| 8 | 40029193 | O-RING-S801009010 | 오링 | 2 | 2006-11-30 | |
| 9 | * | LINK-POSITION F/B-TRG824 | 위치제어 피드백 링크 | 1 | 2007-09-19 | |
| 10 | * | LINK-POSITION CTRL-TRG824 | 위치제어 링크 | 2 | 2007-09-19 | |
| 11 | * | LINK-DRAFT CON-TRG824 | 견인제어 링크 | 2 | 2006-11-30 | |
| 12 | * | SHAFT-DRAFT LEVER-TRG824 | 견인제어레버 축 | 1 | 2007-09-19 | |
| 13 | * | LINK-VALVE INPUT-TRG824 | 밸브 입력 링크 | 1 | 2007-09-19 | |
| 14 | * | SHAFT-POSITION LEVER-TRG824 | 위치제어레버 축 | 1 | 2007-09-19 | |
| 15 | * | LINK-A/LIFT CONTROL-TRG824 | 오토리프트 제어 브라 | 1 | 2007-09-19 | |
| 16 | * | LINK-A/LIFT HINGE-TRG824 | 오토리프트 힌지 링크 | 1 | 2007-09-19 | |
| 17 | * | BRACKET-A/LIFT HINGE-TRG824 | 오토리프트 힌지 브라 | 1 | 2007-09-19 | |
| 18 | 40028971 | BOLT-HEX W/WS-S155082033 | 볼트 | 2 | 2006-11-30 | |
| 19 | 40029204 | O-RING-S801016010 | 오링 | 2 | 2006-11-30 | |
| 20 | 40030288 | ARM-AUTO LIFT-TRG824 | 오토리프트 암 | 1 | 2007-09-19 | |
| 21 | 40029266 | RING-SNAP-S810020003 | 스냅링 | 1 | 2006-11-30 | |
| 22 | 40011936 | SPRING-TRG100 | 스프링 | 1 | 2006-11-30 | |
| 23 | 40032609 | PLATE-DRAFT CON-TRG824 | 견인제어 플레이트 | 1 | 2006-11-30 | |
| 24 | 40029157 | PIN-SPRING-S446042012 | 스프링 핀 | 1 | 2006-11-30 | |
| 25 | 40030412 | LINK ASSY-DRAFT-G824 | 견인제어 링크 조립 | 1 | 2007-09-19 | |
| 26 | * | ROD-DRAFT CTRL(F)-TRG824 | 로드(알)(MHL) | 1 | 2007-09-19 | |
| 27 | * | JOINT-TRG824 | 조인트 | 1 | 2006-11-30 | |
| 28 | 40029041 | NUT-HEX SMALL-S313080043 | 너트 | 1 | 2006-11-30 | |
| 29 | * | ROD-DRAFT CONTROL-TRG824 | 견인제어 로드 A | 1 | 2006-11-30 | |
| 30 | * | LINK-PACK-TRG824 | 링크 | 1 | 2006-11-30 | |
| 31 | 40028169 | WASHER-PLN-S364080013 | 평washer | 1 | 2006-11-30 | |
| 32 | 40029131 | PIN-SNAP-S443080013 | 스냅핀 | 3 | 2006-11-30 | |
| | | | | | | |
| | | | | | | |

유압 제어 레버
HYDRAULIC CONTROL LEVER

G825S01-1

C,MHL,Lever



유압 제어 레버 HYDRAULIC CONTROL LEVER

G825S01-1

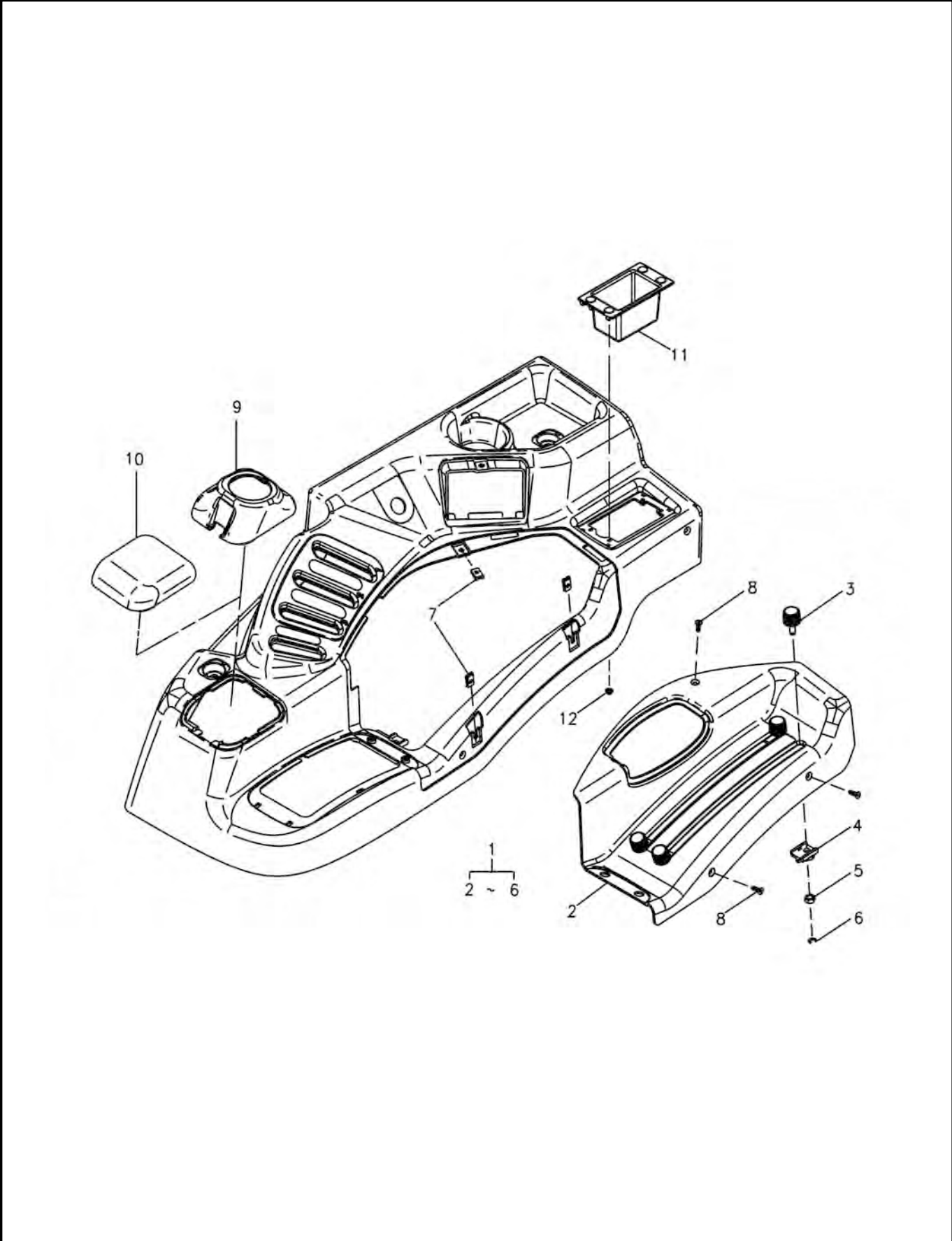
C,MHL,Lever

| 번호 NO. | 부품번호 PART NO. | 부품명 PART NAME | 사양 SPEC. | 수량 QTY | 유효일 Effective | 비고 REM. |
|-----------|------------------|--|----------------------|-----------|------------------|------------|
| 1 | 40182654 | GRIP-HYD LEVER-TRG825 유압레버 손잡이 | | 2 | 2007-10-31 | |
| 2 | 40200035 | EXTENSION-POSITION LEVER-TRG825 위치제어 연장레버 | | 1 | 2008-04-17 | |
| 3 | 40200036 | EXTENSION-DRAFT LEVER-TRG825 견인제어레버 연장 | | 1 | 2008-04-17 | |
| 4 | 40030298 | LEVER-POSITION CTRL-TRG825 위치제어 레버 | | 1 | 2007-09-19 | |
| 5 | 40030297 | LEVER-DRAFT CTRL-TRG825 견인제어레버 | | 1 | 2007-09-19 | |
| 6 | 40028973 | BOLT-HEX W/WS-S155082533 볼트 | M8XP1.25X25L | 4 | 2006-11-30 | |
| 7 | 40029320 | RING-SNAP-S814012001 스냅링 | D12 | 1 | 2006-11-30 | |
| 8 | 40030296 | BRACKET-HYD LEVER-TRG825 유압레버 브라켓 | | 1 | 2007-09-19 | |
| 9 | 40028948 | BOLT-HEX W/WS-S154102533 볼트 | M10XP1.25X25L | 2 | 2006-11-30 | |
| 10 | 40030486 | LINK ASSY-HYD LEVER-G825 유압레버 링크 조립체 | | 2 | 2007-09-19 | |
| 11 | 40029314 | RING-SNAP-S814006003 스냅링 | D6 | 4 | 2006-11-30 | |
| 12 | 40011868 | COVER-SPRING-TRG825 스프링 커버 | 3.2T | 1 | 2006-11-30 | |
| 13 | 40032617 | BOLT-L/SUPPORT-TRG825 볼트 | H12 | 3 | 2006-11-30 | |
| 14 | 40029549 | WASHER-SPR-S361100013 스프링 와셔 | O.D18.4XI.D10.2X2.5T | 3 | 2006-11-30 | |
| 15 | 40032623 | PLATE-LEVER SUPPORT-TRG825 플레이트 | 3.2T | 1 | 2006-11-30 | |
| 16 | 40029543 | WASHER-SPR-S361060013 스프링 와셔 | O.D12.2XI.D6.1X1.5T | 3 | 2006-11-30 | |
| 17 | 40028763 | NUT-HEX 2 TY-S305060013 너트 | M6X1P | 3 | 2006-11-30 | |
| 18 | 40012375 | SPRING-TRG825 스프링 | D6XD27X23L | 1 | 2006-11-30 | |
| 19 | 40029259 | RING-SNAP-S810012001 스냅링 | D12 | 1 | 2006-11-30 | |
| 20 | 40030295 | BRACKET-A/LIFT CABLE-TRG825 케이블 브라켓 | | 1 | 2007-09-19 | |
| 21 | 40006942 | FRICTION PLATE-S-TRG825 마찰판 | OD40XID13X2T | 3 | 2006-11-30 | |
| 22 | 40011926 | ARM-POSITION LEVER-TRG825 위치제어레버 암 | 8T | 1 | 2006-11-30 | |
| 23 | 40012316 | PLATE-LOCKING-TRG825 미끄럼 방지판 | 3.2T | 1 | 2006-11-30 | |
| 24 | 40011925 | ARM-DRAFT LEVER-TRG825 견인제어레버 암 | 8T | 1 | 2006-11-30 | |
| 25 | 40006943 | FRICTION PLATE-L-TRG825 마찰판 | OD40XID21X2T | 1 | 2006-11-30 | |
| | | | | | | |
| | | | | | | |
| | | | | | | |
| | | | | | | |

유압 제어 레버
HYDRAULIC CONTROL LEVER

G825S01-2

C,MHL,Cover



유압 제어 레버 HYDRAULIC CONTROL LEVER

G825S01-2

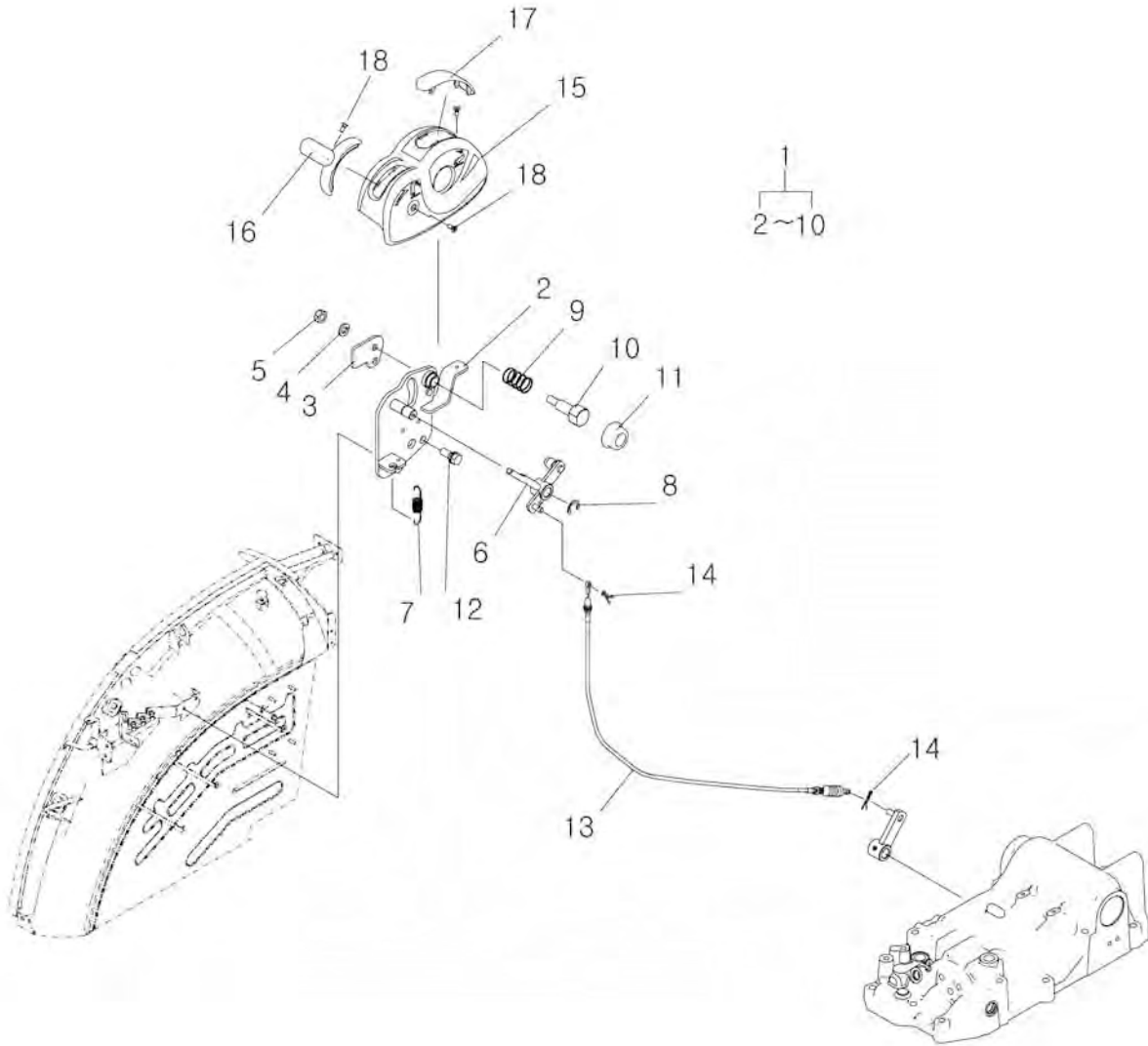
C,MHL,Cover

| 번호 NO. | 부품번호 PART NO. | 부품명 PART NAME | 사양 SPEC. | 수량 QTY | 유효일 Effective | 비고 REM. |
|-----------|------------------|---|-------------|-----------|------------------|------------|
| 1 | 40214624 | GUIDE ASSY-MHL LEVER-G825 레버 가이드 조립체 | | 1 | 2009-02-22 | |
| 2 | 40214000 | GUIDE-HYD LEVER MHL-TRG825 유압레버 가이드 | | 1 | 2009-02-22 | |
| 3 | 40008400 | GRIP-HYD/LEVER-TRG825 유압레버 스톱퍼 그립 | | 4 | 2006-11-30 | |
| 4 | 40008369 | STOPPER-HYD/LEVER-TRG825 유압레버 스톱퍼 | | 4 | 2006-11-30 | |
| 5 | 40028768 | NUT-HEX 2 TY-S305080043 너트 | M8X1.25P | 4 | 2006-11-30 | |
| 6 | 40029314 | RING-SNAP-S814006003 스냅링 | D6 | 4 | 2006-11-30 | |
| 7 | 40012278 | PLATE-LOCK-TRG970 고정 플레이트 | | 3 | 2006-11-30 | |
| 8 | 40009549 | SCREW-TAPPING-TRG830 스크류 | M5X16 | 3 | 2006-11-30 | |
| 9 | 40214145 | COVER-JOYSTICK W L/V-TRG825 조이스틱 커버 | | 1 | 2008-12-31 | |
| 10 | 40214146 | COVER-JOYSTICK WO L/V-TRG825 조이스틱 커버 | | 1 | 2008-12-31 | |
| 11 | 40214174 | COVER-LEVELING-TRG825 수평제어커버 | | 1 | 2008-12-31 | |
| 12 | 40029071 | NUT-FLANGE-S345040013 플랜지 너트 | M4XP0.7 | 4 | 2006-11-30 | |
| | | | | | | |
| | | | | | | |
| | | | | | | |
| | | | | | | |
| | | | | | | |
| | | | | | | |
| | | | | | | |
| | | | | | | |
| | | | | | | |

오토 리프트 & 외부제어
AUTO LIFT & EXTERNAL CONTROL

G825S02-1

MHL,AUTOLIFT



오토 리프트 & 외부제어 AUTO LIFT & EXTERNAL CONTROL

G825S02-1

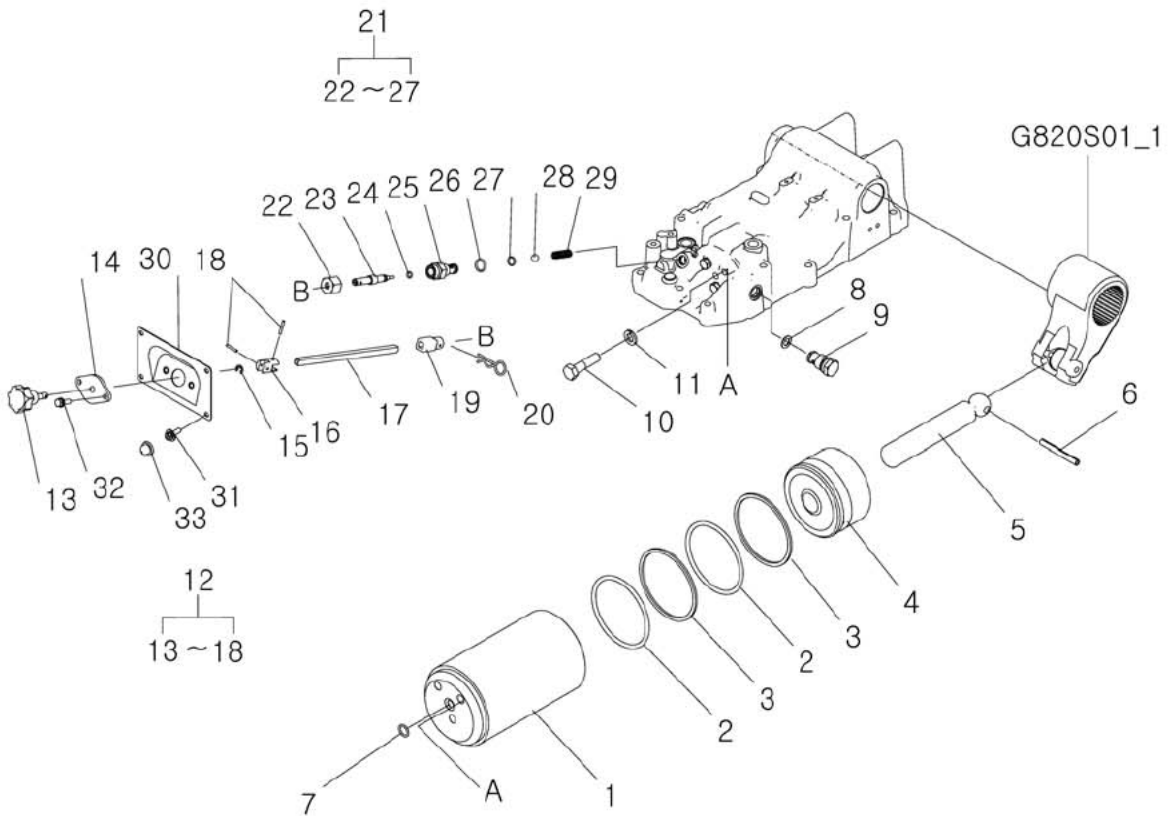
MHL,AUTOLIFT

| 번호 NO. | 부품번호 PART NO. | 부품명 PART NAME | 사양 SPEC. | 수량 QTY | 유효일 Effective | 비고 REM. |
|-----------|------------------|---|-------------------|-----------|------------------|------------|
| 1 | 40030417 | LEVER ASSY-AUTO LIFT-G825 오토리프트 레버 조립 | | 1 | 2007-11-11 | |
| 2 | 40030418 | BRACKET-AUTO LIFT LEVER-TRG825 오토리프트 레버 브라 | | 1 | 2007-11-02 | |
| 3 | 40011869 | STOPPER-O/LIFT LEVER-TRG825 오토리프트 레버 스톱 | 3.2T | 1 | 2006-11-30 | |
| 4 | 40029546 | WASHER-SPR-S361080013 스프링 와셔 | O.D15.4XI.D8.2X2T | 1 | 2006-11-30 | |
| 5 | 40028720 | NUT-HEX 1 TY-S301080013 너트 | M8X1.25P | 1 | 2006-11-30 | |
| 6 | 40030419 | LEVER-AUTO LIFT-TRG825 오토리프트 레버 | | 1 | 2007-11-02 | |
| 7 | 40012762 | SPRING-A0691110 스프링 | D1XD10X51L | 1 | 2006-11-30 | |
| 8 | 40029318 | RING-SNAP-S814009003 스냅링 | D9 | 1 | 2006-11-30 | |
| 9 | 40012763 | SPRING-A0691111 스프링 | D1XD18X30L | 1 | 2006-11-30 | |
| 10 | 40009553 | BOLT-O/LIFT STOPPER-TRG825 볼트 | M8X1.25X13L | 1 | 2006-11-30 | |
| 11 | 40008341 | BUTTON-AUTO LIFT LEVER-TRG825 버튼 캡 | OD32XID22X15.5L | 1 | 2006-11-30 | |
| 12 | 40028921 | BOLT-HEX W/WS-S153082033 볼트 | M8XP1.25X20L | 2 | 2006-11-30 | |
| 13 | 40030420 | CABLE-AUTO LIFT-TRG825 오토리프트 케이블 | | 1 | 2007-11-04 | |
| 14 | 40029130 | PIN-SNAP-S443060013 스냅핀 | D6X0L | 2 | 2006-11-30 | |
| 15 | 40214282 | COVER-AUTOLIFT-TRG825 오토리프트 커버 | | 1 | 2008-12-31 | |
| 16 | 40031701 | KNOB-AUTO LIFT/MHL-TRG825 오토리프트 노브 | | 1 | 2007-11-02 | |
| 17 | 40190408 | COVER-AUTOLIFT CAP-TRG825 오토리프트 캡 커버 | | 1 | 2007-11-02 | |
| 18 | 40028663 | SCREW-CROSS CSNK-S220401011 스크류 | M4X0.7PX10L | 3 | 2006-11-30 | |
| | | | | | | |
| | | | | | | |
| | | | | | | |
| | | | | | | |
| | | | | | | |
| | | | | | | |
| | | | | | | |
| | | | | | | |

유압 실린더
HYDRAULIC CYLINDER

G826S01-1

MHL



유압 실린더 HYDRAULIC CYLINDER

G826S01-1

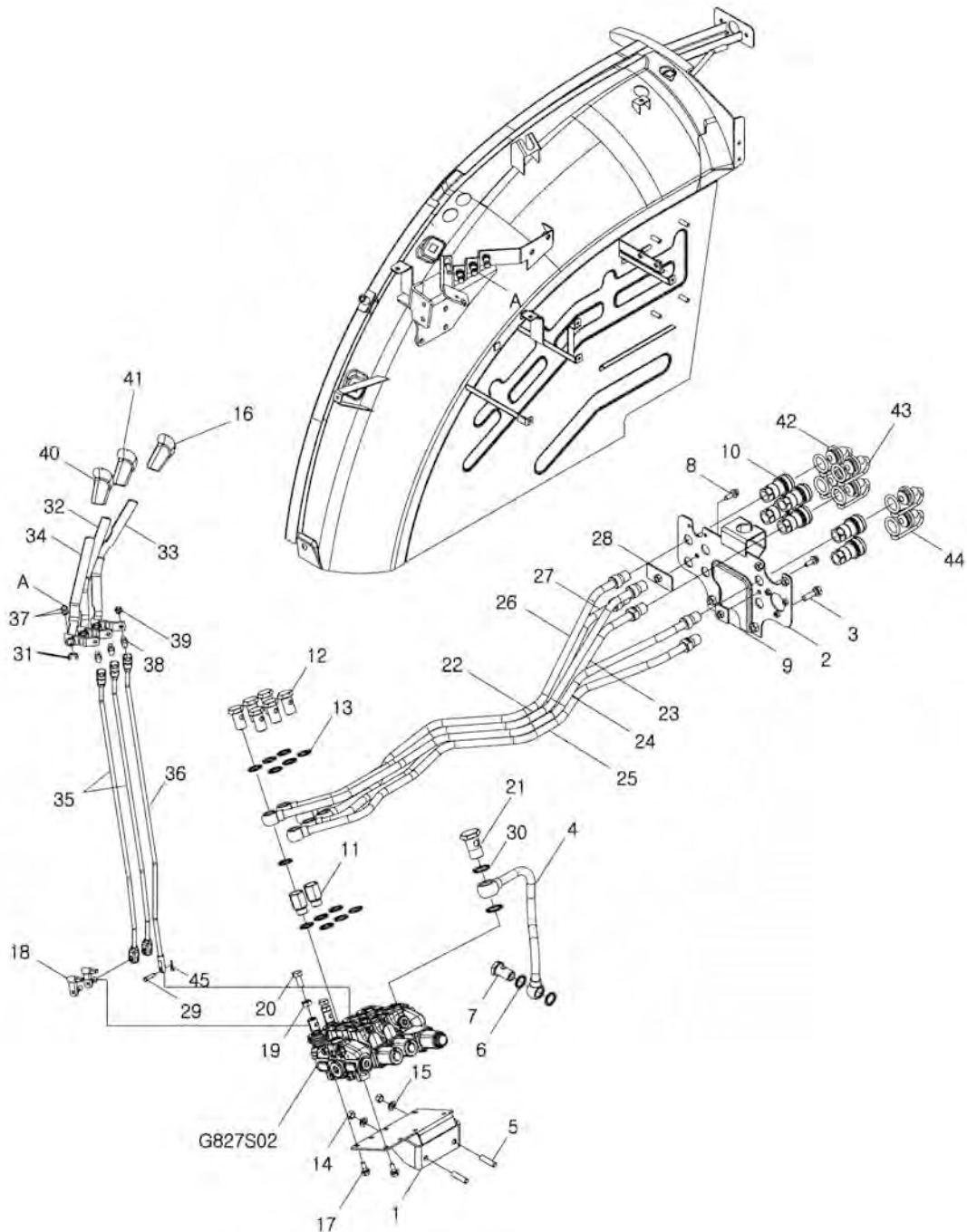
MHL

| 번호 NO. | 부품번호 PART NO. | 부품명 PART NAME | 사양 SPEC. | 수량 QTY | 유효일 Effective | 비고 REM. |
|-----------|------------------|--|--------------------|-----------|------------------|------------|
| 1 | 40030275 | CYLINDER-HYD LIFT-TRG826 유압 승강 실린더 | Φ110 | 1 | 2007-09-19 | |
| 2 | 40030277 | O-RING-PISTON-TRG826 피스톤 오링 | Φ110 | 2 | 2007-09-19 | |
| 3 | 40030278 | RING-BACK UP-TRG826 백업 링 | Φ110 | 2 | 2007-09-19 | |
| 4 | 40030276 | PISTON-HYD LIFT-TRG826 유압 승강 피스톤 | Φ110 | 1 | 2007-09-19 | |
| 5 | 40221734 | ROD-PISTON-TRG826 피스톤 로드 | | 1 | 2009-05-31 | |
| 6 | 40056833 | PIN-SPRING-S446087010 스프링 핀 | D8X70L | 1 | 2006-11-30 | |
| 7 | 40029201 | O-RING-S801014010 오링 | D13.8XW2.4 | 1 | 2006-11-30 | |
| 8 | 40012093 | SEAL-PLUG-TRG826 씰 | OD18XID10.5X1.0T | 1 | 2006-11-30 | |
| 9 | 40008161 | VALVE ASSY-SAFETY-TRG826 안전 밸브 조립체 | | 1 | 2006-11-30 | |
| 10 | 40029469 | BOLT-HEX-S103125043 볼트 | M12X1.25PX50L | 3 | 2006-11-30 | |
| 11 | 40029551 | WASHER-SPR-S361120013 스프링 와셔 | O.D21.5XI.D12.2X3T | 3 | 2006-11-30 | |
| 12 | 40030422 | KNOB ASSY-D/SPEED V/V-G826 하강속도 조절 노브 | | 1 | 2007-09-19 | |
| 13 | * | KNOB-FUEL-TRG826 노브 | OD19X62.5L | 1 | 2006-11-30 | |
| 14 | * | FLANGE-KNOB-TRG827 플랜지 노브 | | 1 | 2006-11-30 | |
| 15 | * | RING-SNAP-S814006001 스냅링 | D6 | 1 | 2006-11-30 | |
| 16 | * | CONNECTOR-END-TRG826 커넥터 엔드 | OD18XID8.1X28.5L | 1 | 2006-11-30 | |
| 17 | 40030423 | CONNECTOR-KNOB-TRG826 커넥터 | | 1 | 2007-09-19 | |
| 18 | 40029150 | PIN-SPRING-S446032012 스프링 핀 | D3X20L | 2 | 2006-11-30 | |
| 19 | 40189365 | CONNECTOR-SQUARE-TRG826 커넥터 | | 1 | 2007-09-19 | |
| 20 | 40029135 | PIN-SNAP-S443160013 스냅핀 | D16X0L | 1 | 2006-11-30 | |
| 21 | 40008114 | VALVE ASSY-F/REGULATOR-G826 하강 속도 조절 밸브 | | 1 | 2006-11-30 | |
| 22 | * | NUT-TRG826 너트 | OD22X17L - M18X1.5 | 1 | 2006-11-30 | |
| 23 | * | SCREW-D/SPEED ADJUST-TRG826 하강 속도 조절 스크 | OD12X83L | 1 | 2006-11-30 | |
| 24 | * | O-RING-S801006020 오링 | D5.8XW1.9 | 1 | 2006-11-30 | |
| 25 | * | BODY-REGULATOR VALVE-TRG826 하강속도조절밸브 몸 | H22X51L | 1 | 2006-11-30 | |
| 26 | 40029202 | O-RING-S801014020 오링 | D13.8XW2.4 | 1 | 2006-11-30 | |
| 27 | 40029195 | O-RING-S801010020 오링 | D9.8XW1.9 | 1 | 2006-11-30 | |
| 28 | 40010340 | BALL-STEEL-CVG000 스틸 볼 | | 1 | 2006-11-30 | |
| 29 | 40012356 | SPRING-LOCKING VALVE-TRG826 스프링 | D1.4XD8.6X31.5L | 1 | 2006-11-30 | |
| 30 | 40030575 | COVER-D/SPEED V/V MHL-TRG826 하강속도 커버(MHL) | 1.2t | 1 | 2007-09-19 | |
| 31 | 40029000 | BOLT-HEX W/WS-S159062033 볼트 | M6XP1X20L | 4 | 2006-11-30 | |
| 32 | 40028966 | BOLT-HEX W/WS-S155062033 볼트 | M6XP1X20L | 2 | 2006-11-30 | |
| 33 | 40008312 | CAP-BOLT-TRG830 볼트 캡 | M6 | 4 | 2006-11-30 | |
| | | | | | | |
| | | | | | | |

원격 유압 밸브
REMOTE CONTROL VALVE

G827S01-5

C,F,60LPM,SEC3-W/FLOAT



원격 유압 밸브 REMOTE CONTROL VALVE

G827S01-5

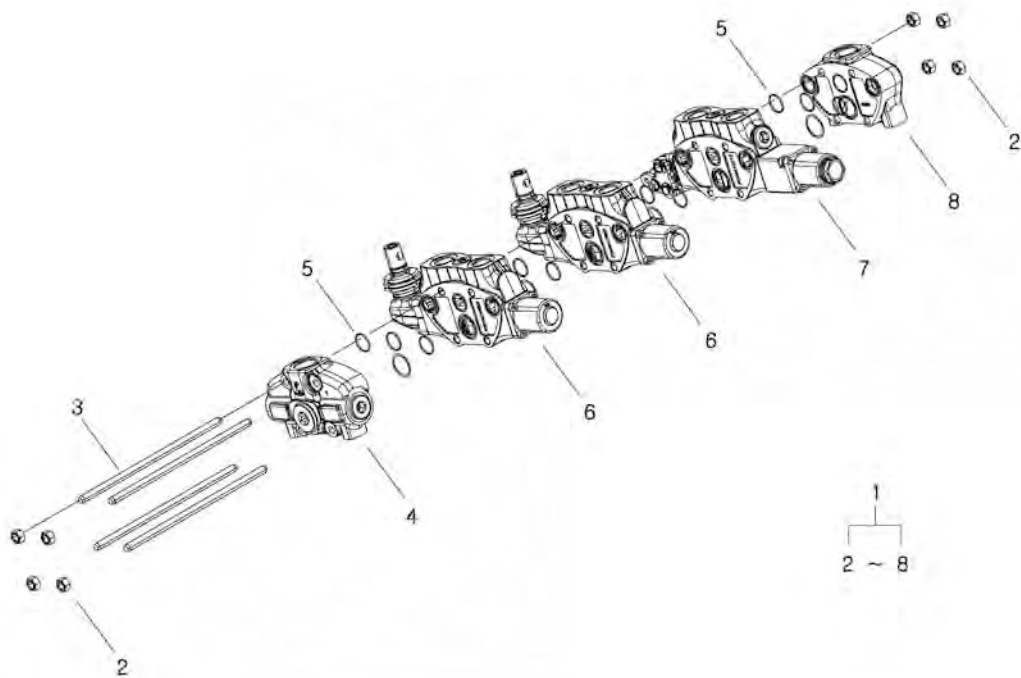
C,F,60LPM,SEC3-W/FLOAT

| 번호 NO. | 부품번호 PART NO. | 부품명 PART NAME | 사양 SPEC. | 수량 QTY | 유효일 Effective | 비고 REM. |
|-----------|------------------|------------------------------|--------------|-----------|------------------|----------------------|
| 1 | 40200386 | BRACKET-R_CON VV-60L-TRG827 | 원격유압밸브 브라켓 | 1 | 2010-08-12 | |
| 2 | 40030436 | BRACKET-REMOCON PIPE-TRG827 | 파이프 브라켓 | 1 | 2007-10-31 | |
| 3 | 40028950 | BOLT-HEX W/WS-S154103533 | 볼트 | 2 | 2006-11-30 | M10XP1.25X35L |
| 4 | 40201299 | PIPE ASSY-R_CON-DRAIN-G827 | 드레인 파이프 조립 | 1 | 2010-10-07 | OD16 |
| 5 | 40029017 | BOLT-STUD-S169102523 | 스터드 볼트 | 2 | 2006-11-30 | M10XP1.25X25L |
| 6 | 40012096 | SEAL-BONDED-TRG823 | 본디드 씬 | 2 | 2006-11-30 | OD21.2X1.5T |
| 7 | 40010250 | BOLT-UNION-TRG823 | 유니온 볼트 | 1 | 2006-11-30 | PF1/2X36L |
| 8 | 40028973 | BOLT-HEX W/WS-S155082533 | 볼트 | 2 | 2006-11-30 | M8XP1.25X25L |
| 9 | 40012212 | BRACKET-RENOCON PIPE-TRG827 | 파이프 브라켓 | 1 | 2006-11-30 | |
| 10 | 40230238 | COUPLER-QUICK(1/2)-TRG827 | 퀵 커플러 | 6 | 2009-10-31 | 1/2 INCH |
| 11 | 40200387 | CONNECTOR-UNION-PF1_2-TRG827 | 유니온 커넥터 | 2 | 2010-08-11 | PF1/2 |
| 12 | 40010250 | BOLT-UNION-TRG823 | 유니온 볼트 | 6 | 2006-11-30 | PF1/2X36L |
| 13 | 40012096 | SEAL-BONDED-TRG823 | 본디드 씬 | 14 | 2009-08-31 | OD21.2X1.5T |
| 14 | 40029048 | NUT-HEX SMALL-S314100043 | 너트 | 2 | 2006-11-30 | M10XP1.25 |
| 15 | 40029549 | WASHER-SPR-S361100013 | 스프링 와셔 | 2 | 2006-11-30 | O.D18.4X1.D10.2X2.5T |
| 16 | 40008329 | GRIP-AUX LEVER-TRG827 | 보조 유압 레버 손잡 | 1 | 2006-11-30 | |
| 17 | 40028971 | BOLT-HEX W/WS-S155082033 | 볼트 | 4 | 2006-11-30 | M8XP1.25X20L |
| 18 | 40212003 | CLEVIS-R_CON-VV-60L-TRG827 | 밸브 클레비스 | 2 | 2010-08-11 | |
| 19 | 40028769 | NUT-HEX 2 TY-S305100013 | 너트 | 2 | 2006-11-30 | M10X1.5P |
| 20 | 40029362 | BOLT-HEX-S101102543 | 볼트 | 2 | 2006-11-30 | M10X1.5PX25L |
| 21 | 40200359 | BOLT-UNION-PF3_4-TRG823 | 유니온 볼트 | 1 | 2010-08-12 | PF3/4 |
| 22 | 40200390 | PIPE-R_CON-2U-60L-TRG827 | 원격유압파이프(2,상) | 1 | 2010-08-11 | D15 |
| 23 | 40200391 | PIPE-R_CON-2D-60L-TRG827 | 원격유압파이프(2,하) | 1 | 2010-08-11 | D15 |
| 24 | 40200392 | PIPE-R_CON-3U-60L-TRG827 | 원격유압파이프(3,상) | 1 | 2010-10-07 | D15 |
| 25 | 40200393 | PIPE-R_CON-3D-60L-TRG827 | 원격유압파이프(3,하) | 1 | 2010-08-11 | D15 |
| 26 | 40241458 | PIPE-R_CON-1U-60FLT-TRG827 | 원격유압파이프(1,상) | 1 | 2010-10-07 | |
| 27 | 40241459 | PIPE-R_CON-1D-60FLT-TRG827 | 원격유압파이프(1,하) | 1 | 2010-08-12 | |
| 28 | 40011888 | BRACKET-AUX/PIPE(RH)-TRG827 | 파이프 브라켓 | 1 | 2006-11-30 | 3.2T |
| 29 | 40200380 | PIN-A062C125 | 핀 | 1 | 2008-09-08 | D6X25L |
| 30 | 40242041 | SEAL-BONDED-PF3_4-TRG827 | 본디드 씬 | 2 | 2010-08-12 | PF3/4 |
| 31 | 40056836 | RING-SNAP-S814010003 | 스냅링 | 3 | 2006-11-30 | D10 |
| 32 | 40205573 | LEVER-REMOCON_2-TRG827 | 원격유압레버(2) | 1 | 2008-09-08 | |
| 33 | 40205575 | LEVER-REMOCON_1-FLOAT-TRG827 | 원격유압레버(1) | 1 | 2008-09-08 | |
| 34 | 40205574 | LEVER-REMOCON_3-TRG827 | 원격유압레버(3) | 1 | 2008-09-08 | |
| 35 | 40200382 | ROD-R_CON-60L(2)-TRG827 | 로드(2) | 2 | 2010-10-07 | |
| 36 | 40200381 | ROD-R_CON-60L(1)-TRG827 | 로드(1) | 1 | 2010-10-07 | |
| 37 | 40029193 | O-RING-S801009010 | 오링 | 6 | 2006-11-30 | D8.8XW1.9 |
| 38 | 40210988 | PIN-BALL JOINT-TRG827 | 볼조인트 핀 | 3 | 2008-09-08 | M8X1.25 |
| 39 | 40029041 | NUT-HEX SMALL-S313080043 | 너트 | 3 | 2006-11-30 | M8XP1.25 |
| 40 | 40235094 | GRIP-HYD LEVER_G-TRG825 | 유압레버 그립 | 1 | 2010-01-10 | |
| 41 | 40182654 | GRIP-HYD LEVER-TRG825 | 유압레버 손잡이 | 1 | 2007-10-31 | |
| 42 | 40230241 | CAP-COUPLER(1/2_G)-TRG827 | 커플러 캡(녹색) | 2 | 2009-10-31 | GREEN |
| 43 | 40230239 | CAP-COUPLER(1/2_B)-TRG827 | 커플러 캡(청색) | 2 | 2009-10-31 | S-BLUE |
| 44 | 40234922 | CAP-COUPLER(1/2_BK)-TRG827 | 커플러 캡 | 2 | 2010-01-10 | |
| 45 | 40029130 | PIN-SNAP-S443060013 | 스냅핀 | 1 | 2006-11-30 | D6X0L |

원격 유압 밸브
REMOTE CONTROL VALVE

G827S02-2

C,F,60LPM,SEC3-W/FLOAT



원격 유압 밸브
REMOTE CONTROL VALVE

G827S02-2

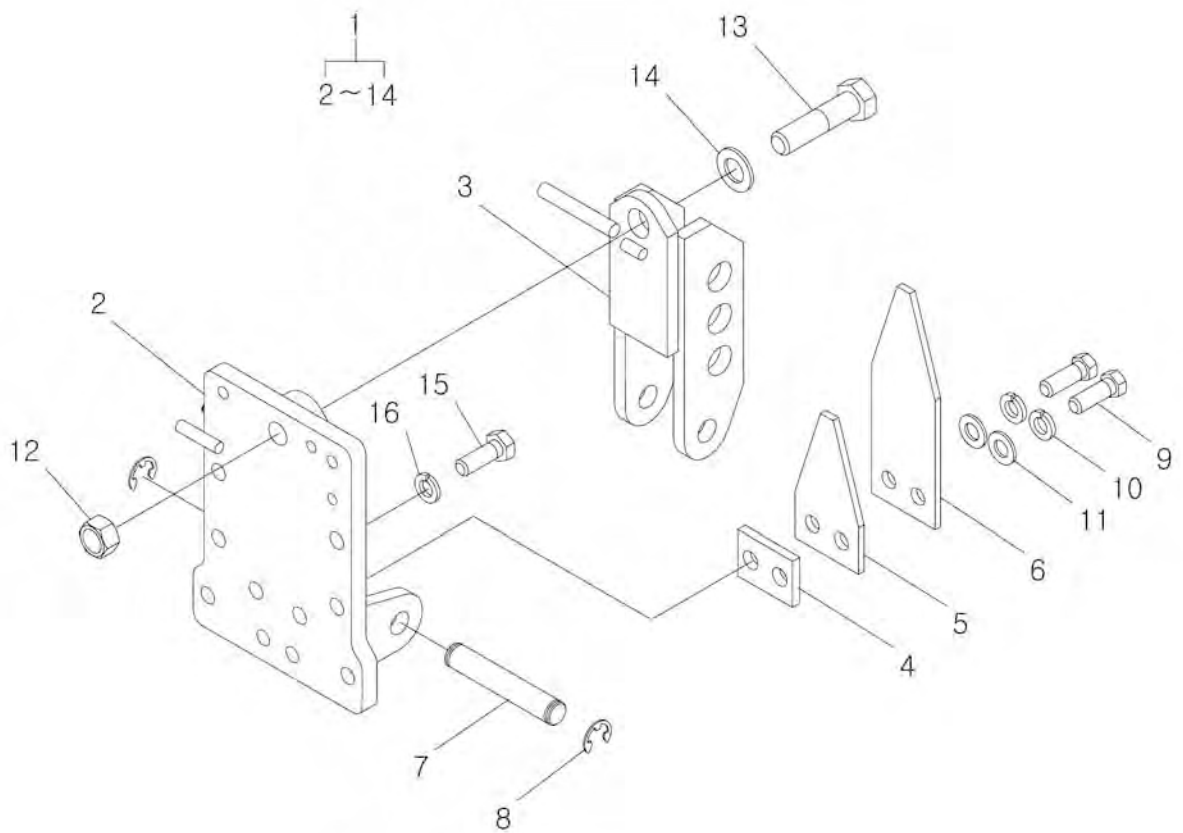
C,F,60LPM,SEC3-W/FLOAT

| 번호 NO. | 부품번호 PART NO. | 부품명 PART NAME | 사양 SPEC. | 수량 QTY | 유효일 Effective | 비고 REM. |
|-----------|------------------|--|--------------------|-----------|------------------|------------|
| 1 | 40201300 | VALVE ASSY-SD8_3-FLOAT-G827 원격유압밸브 | SD8/3-2SPR-1FLOAT- | 1 | 2010-08-12 | |
| 2 | 40213159 | NUT-RCV_SD8-TRG827 너트 | M8X1.25 | 8 | 2010-08-11 | |
| 3 | 40213158 | BOLT-RCV_SD8_3-TRG827 볼트 | M8X1.25X210L | 4 | 2010-08-11 | |
| 4 | 40201297 | COVER-SD8-INLET-TRG827 밸브입력커버 | SD8-INLET | 1 | 2010-08-11 | |
| 5 | 40213160 | SEAL-RCV-SD8-SEC-KIT-TRG827 씰 키트 | KIT | 4 | 2010-08-11 | |
| 6 | 40200385 | VALVE-SEC-SD8-SPR-TRG827 원격유압밸브 | SD8-SPR | 2 | 2010-08-11 | |
| 7 | 40201701 | VALVE-SEC-SD8-FLOAT-TRG827 플로팅 섹션밸브 | SD8-FLOAT-KICKOUT | 1 | 2010-08-12 | |
| 8 | 40201298 | COVER-SD8-OUTLET-TRG827 밸브커버 | SD8-OUTLET | 1 | 2010-08-11 | |
| | | | | | | |
| | | | | | | |
| | | | | | | |
| | | | | | | |
| | | | | | | |
| | | | | | | |
| | | | | | | |
| | | | | | | |
| | | | | | | |
| | | | | | | |
| | | | | | | |
| | | | | | | |

상부 링크 브라켓
UPPER LINK BRACKET

G828S01-1

W/DRAFT,DO,EXP,TK(EHL)



상부 링크 브라켓트 UPPER LINK BRACKET

G828S01-1

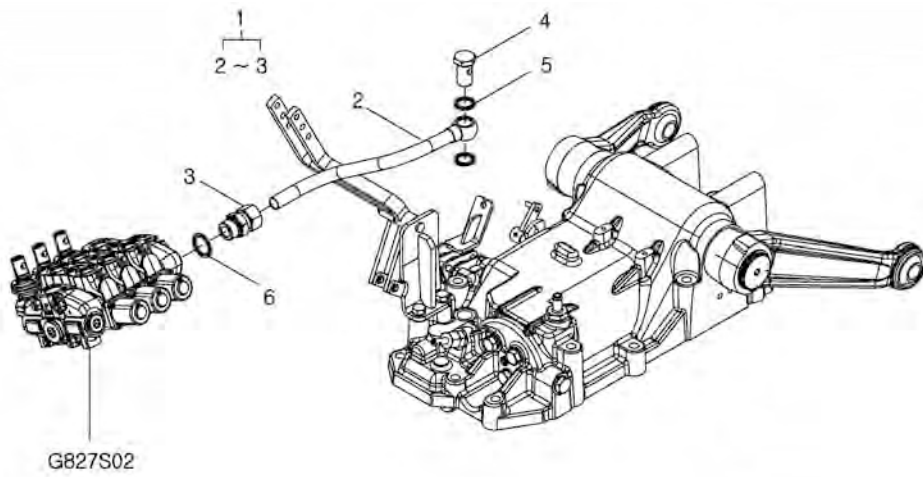
W/DRAFT,DO,EXP,TK(EHL)

| 번호 NO. | 부품번호 PART NO. | 부품명 PART NAME | 사양 SPEC. | 수량 QTY | 유효일 Effective | 비고 REM. |
|-----------|------------------|---------------------------------------|----------------------|-----------|------------------|------------|
| 1 | 40030449 | BRACKET ASSY-TOP LINK-G828 브라켓 조립체 | | 1 | 2007-09-19 | |
| 2 | 40030451 | SUPPORT-BRACKET-TRG828 상부링크 브라켓 | | 1 | 2008-12-01 | |
| 3 | 40030450 | BRACKET-TOP LINK-TRG828 브라켓 지지대 | | 1 | 2007-09-19 | |
| 4 | 40011927 | PLATE-TRG828 플레이트 | 8T | 1 | 2006-11-30 | |
| 5 | 40030454 | SPRING-LEAF(S)-TRG828 판 스프링(S) | | 1 | 2007-09-19 | |
| 6 | 40030453 | SPRING-LEAF(L)-TRG828 판 스프링(L) | | 1 | 2007-09-19 | |
| 7 | 40030452 | PIN-T/L BRACKET-TRG828 상부링크 브라켓 핀 | | 1 | 2007-09-19 | |
| 8 | 40029322 | RING-SNAP-S814015003 스냅링 | D15 | 2 | 2006-11-30 | |
| 9 | 40028895 | BOLT-HEX-S107144043 볼트 | M14XP1.5X40L | 2 | 2006-11-30 | |
| 10 | 40029083 | WASHER-SPR-S362140013 스프링 와셔 | OD24.7/ ID14.2X4.2T | 2 | 2006-11-30 | |
| 11 | 40028176 | WASHER-PLN-S364140013 평와셔 | O.D28XI.D15X2.5T | 2 | 2006-11-30 | |
| 12 | 40096716 | NUT-HEX SMALL-S314200013 너트 | M20XP1.5 | 1 | 2006-11-30 | |
| 13 | 40078132 | BOLT-HEX-S103208053 볼트 | M20X1.5PX80L | 1 | 2006-11-30 | |
| 14 | 40028181 | WASHER-PLN-S364200013 평와셔 | O.D37XI.D21X3T | 1 | 2006-11-30 | |
| 15 | 40029397 | BOLT-HEX-S101144043 볼트 | M14X2PX40L | 6 | 2006-11-30 | |
| 16 | 40029553 | WASHER-SPR-S361140013 스프링 와셔 | O.D24.5XI.D14.2X3.5T | 6 | 2006-11-30 | |
| | | | | | | |
| | | | | | | |
| | | | | | | |
| | | | | | | |
| | | | | | | |
| | | | | | | |
| | | | | | | |
| | | | | | | |

수평제어 유압라인
AUTO LEVELING HYDRAULIC LINE

G829S01-5

C,F,60LPM,MHL,NO LEVELING



수평제어 유압라인
AUTO LEVELING HYDRAULIC LINE

G829S01-5

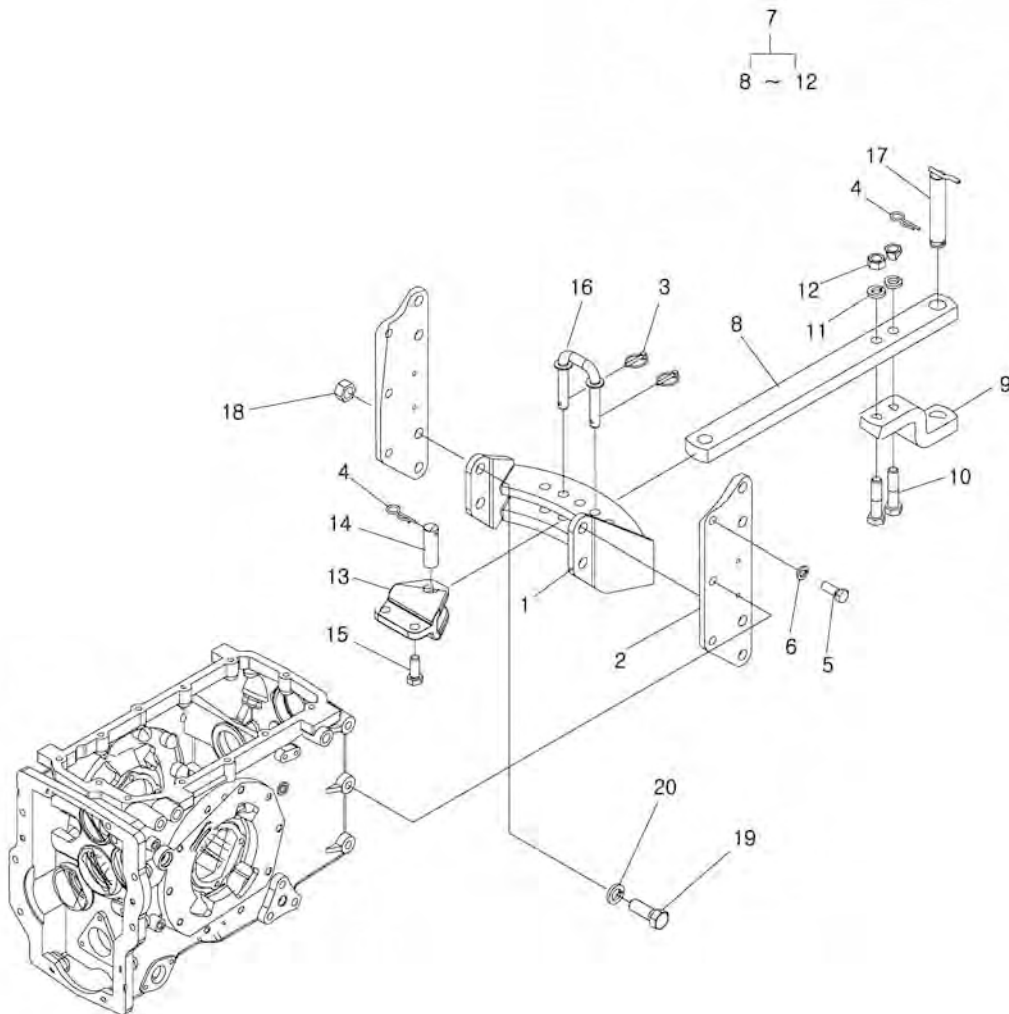
C,F,60LPM,MHL,NO LEVELING

| 번호 NO. | 부품번호 PART NO. | 부품명 PART NAME | 사양 SPEC. | 수량 QTY | 유효일 Effective | 비고 REM. |
|-----------|------------------|-------------------------------------|-------------|-----------|------------------|------------|
| 1 | 40200899 | PIPE ASSY-R_PRS-60MHL-G823 후방고압파이프 | OD18 | 1 | 2010-08-12 | MHL |
| 2 | 40200906 | PIPE-R_PRESS-60L MHL-TRG823 후방고압파이프 | | 1 | 2010-08-12 | |
| 3 | 40213301 | JOINT-BMC18-06G-TRG823 조인트 | BMC18-06G | 1 | 2009-01-13 | |
| 4 | 40010250 | BOLT-UNION-TRG823 유니온 볼트 | PF1/2X36L | 1 | 2006-11-30 | |
| 5 | 40012096 | SEAL-BONDED-TRG823 본디드 씬 | OD21.2X1.5T | 2 | 2006-11-30 | |
| 6 | 40242041 | SEAL-BONDED-PF3_4-TRG827 본디드 씬 | PF3/4 | 1 | 2010-08-12 | |
| | | | | | | |
| | | | | | | |
| | | | | | | |
| | | | | | | |
| | | | | | | |
| | | | | | | |
| | | | | | | |
| | | | | | | |
| | | | | | | |
| | | | | | | |
| | | | | | | |
| | | | | | | |
| | | | | | | |
| | | | | | | |
| | | | | | | |

드로우바 히치
DRAWBAR HITCH

G891S01-3

SWING BAR&CLEVIS



드로우바 히치 DRAWBAR HITCH

G891S01-3

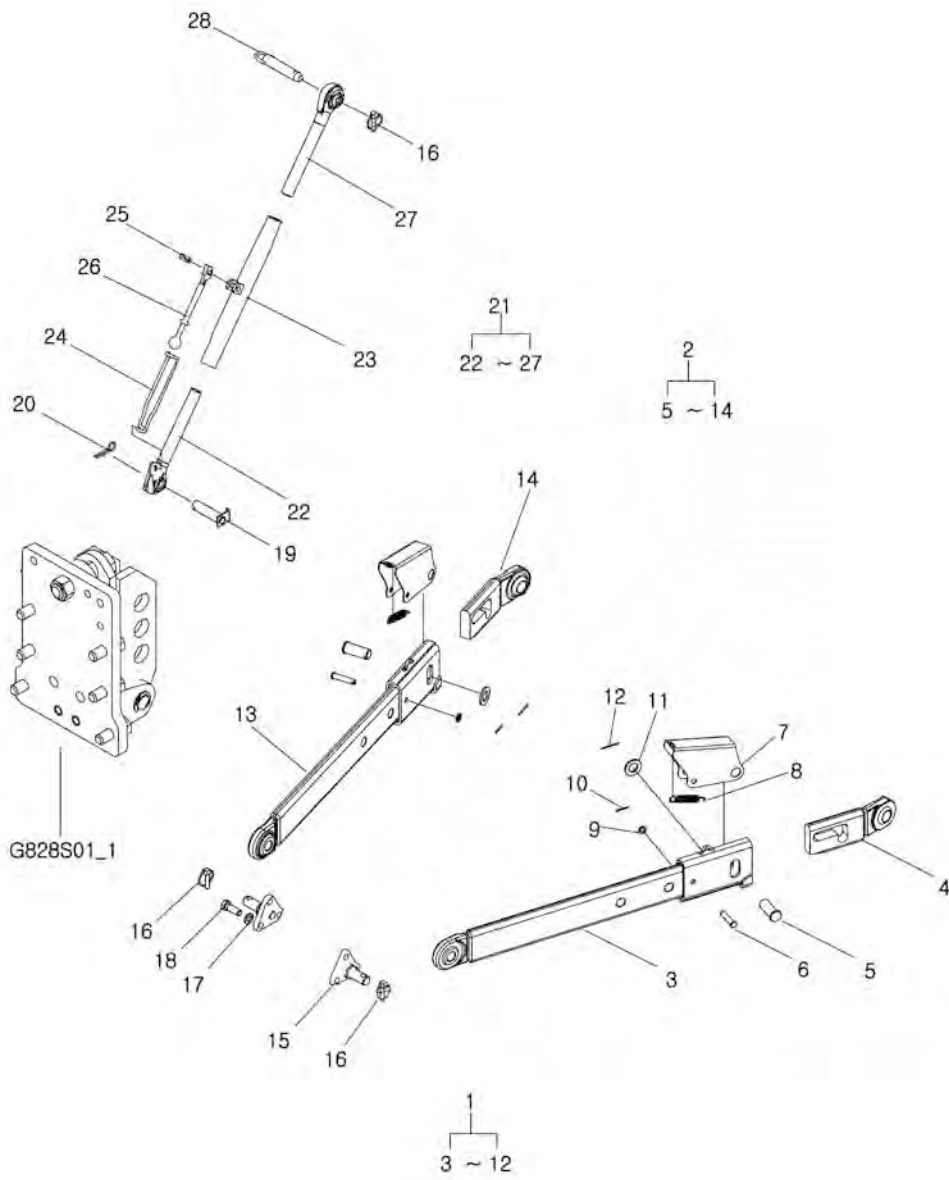
SWING BAR&CLEVIS

| 번호 NO. | 부품번호 PART NO. | 부품명 PART NAME | 사양 SPEC. | 수량 QTY | 유효일 Effective | 비고 REM. |
|-----------|------------------|--|-------------------|-----------|------------------|------------|
| 1 | 40246769 | GUIDE-HITCH-TRG891 드로우바 히치 | | 1 | 2011-01-26 | |
| 2 | 40030439 | SUPPORT-HITCH-TRG891 히치 지지대 | | 2 | 2007-09-19 | |
| 3 | 40242876 | PIN-LINCH_6PI-TRG896 린치핀 | | 2 | 2010-10-12 | |
| 4 | 40011979 | PIN-SNAP-TRG896 스냅핀 | D4.0XD20.0X80.0L | 2 | 2007-08-31 | |
| 5 | 40029477 | BOLT-HEX-S103164543 볼트 | M16X1.5PX45L | 6 | 2006-11-30 | |
| 6 | 40029555 | WASHER-SPR-S361160013 스프링 와셔 | O.D28XI.D16.2X4T | 6 | 2006-11-30 | SWING & |
| 7 | 40030442 | DRAWBAR ASSY-W/CLEVIS-G891 드로우바 조립체 | | 1 | 2007-09-19 | |
| 8 | 40030443 | BAR-DRAW-TRG891 드로우바 | | 1 | 2007-09-19 | |
| 9 | 40011304 | CLEVIS-DRAWBAR-TRG891 드로우바 클레비스 | 60X30T | 1 | 2006-11-30 | |
| 10 | 40078198 | BOLT-HEX-S103208553 볼트 | M20X1.5PX85L | 2 | 2006-11-30 | |
| 11 | 40029084 | WASHER-SPR-S362200013 스프링 와셔 | OD34.4/ ID20.2X6T | 2 | 2006-11-30 | |
| 12 | 40028755 | NUT-HEX 1 TY-S302200053 너트 | M20X1.5P | 2 | 2006-11-30 | |
| 13 | 40030441 | SUPPORT-HINGE-TRG891 힌지 지지대 | | 1 | 2007-09-19 | |
| 14 | 40160069 | PIN-HINGE-TRG000 힌지 핀 | D19 | 1 | 2006-12-27 | |
| 15 | 40077575 | BOLT-HEX-S103184053 볼트 | M18X1.5PX40L | 2 | 2006-11-30 | |
| 16 | 40246770 | PIN-LOCK-TRG000 고정 핀 | | 1 | 2010-09-03 | |
| 17 | 40012371 | PIN-HITCH-TRG891 히치 핀 | D30X162L | 1 | 2006-11-30 | |
| 18 | 40073070 | NUT-HEX 1 TY-S301220053 너트 | M22X2.5P | 4 | 2006-11-30 | |
| 19 | 40076197 | BOLT-HEX-S101226053 볼트 | M22X2.5PX60L | 4 | 2006-11-30 | |
| 20 | 40086521 | WASHER-SPR.1-T-S361220013 스프링와셔 | D22.5X5.6T | 4 | 2006-11-30 | |
| | | | | | | |
| | | | | | | |
| | | | | | | |
| | | | | | | |
| | | | | | | |

상부 및 하부 링크 UPPER & LOWER LINK

G896S01-3

TELESCOPIC



상부 및 하부 링크 UPPER & LOWER LINK

G896S01-3

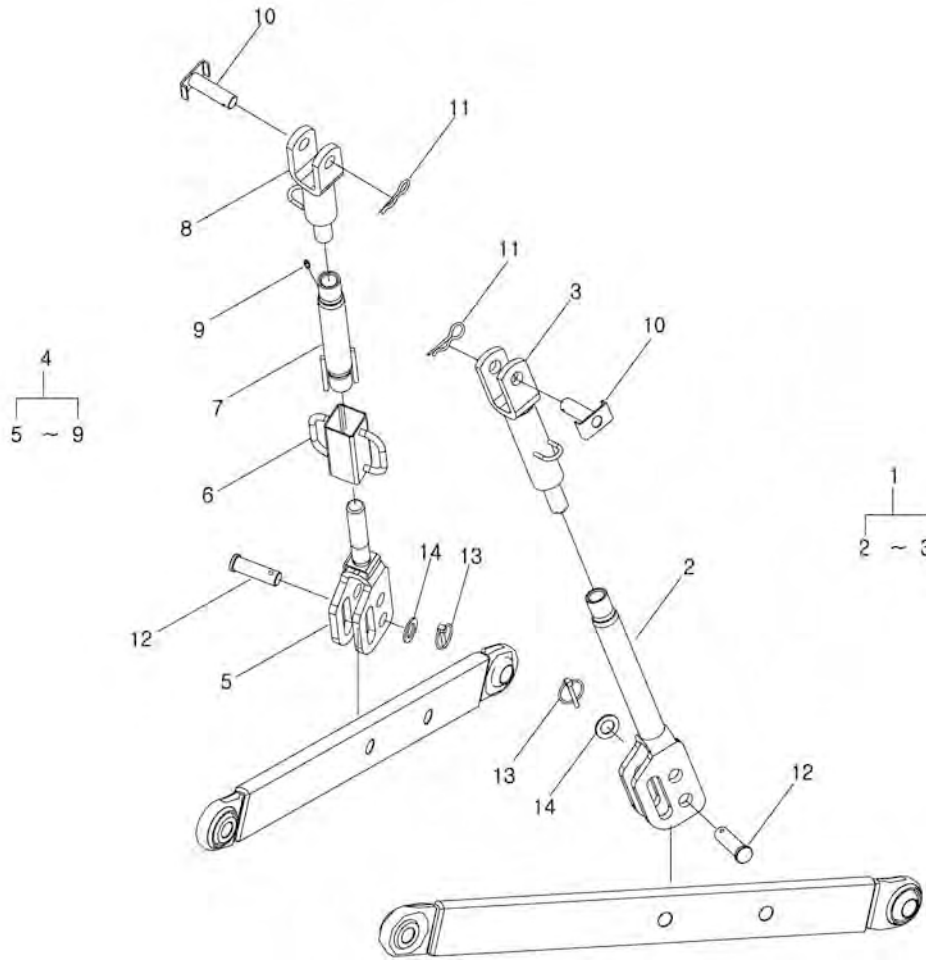
TELESCOPIC

| 번호 NO. | 부품번호 PART NO. | 부품명 PART NAME | 사양 SPEC. | 수량 QTY | 유효일 Effective | 비고 REM. |
|-----------|------------------|-----------------------------|--------------|-----------|------------------|------------------|
| 1 | 40246756 | LINK ASSY-T-LOWER(LH)-G896 | 텔레스코픽 하부링크 | 1 | 2011-01-26 | |
| 2 | 40246758 | LINK ASSY-T-LOWER(RH)-G896 | 텔레스코픽 하부링크 | 1 | 2011-01-26 | |
| 3 | 40246757 | LINK-T-LOWER(L)-CAT2-TRG896 | 텔레스코픽 하부링크 | 1 | 2010-10-13 | |
| 4 | 40190981 | END-T-LOWER(L)-CAT2-TRG896 | 하부링크 엔드(좌) | 1 | 2008-04-14 | CAT2 |
| 5 | 40190979 | PIN-T-LOWER-LOCK-TRG896 | 하부링크 엔드 고정핀 | 2 | 2008-04-14 | D25 |
| 6 | 40190978 | PIN-HEAD B-TY-S427125513 | 헤드 핀 | 2 | 2007-10-08 | D12X55 |
| 7 | 40190982 | COVER-LOWER-LINK-TRG896 | 하부링크 커버 | 2 | 2008-04-14 | |
| 8 | 40050204 | SPRING-LOWER LINK-TRG896 | 하부 링크 스프링 | 2 | 2007-05-14 | |
| 9 | 40028159 | WASHER-PLN-S363120013 | 평와셔 | 2 | 2006-11-30 | O.D21XI.D13X2.5T |
| 10 | 40029124 | PIN-SPLIT-S441322513 | 분할핀 | 2 | 2006-11-30 | D32X25L |
| 11 | 40028184 | WASHER-PLN-S364240013 | 평와셔 | 2 | 2006-11-30 | O.D44XI.D25X4T |
| 12 | 40054727 | PIN-SPLIT-S441324013 | 분할핀 | 2 | 2006-11-30 | D32X40L |
| 13 | 40246759 | LINK-T-LOWER(R)-CAT2-TRG896 | 텔레스코픽 하부링크 | 1 | 2010-10-13 | |
| 14 | 40190980 | END-T-LOWER(R)-CAT2-TRG896 | 하부링크 엔드(우) | 1 | 2008-04-14 | CAT2 |
| 15 | 40032921 | PIN-LINK LOWER-TRG890 | 하부링크 핀 | 2 | 2006-11-30 | |
| 16 | 40012410 | PIN-LINK-TRG896 | 링크 핀 | 3 | 2007-08-31 | OD11X50.0L |
| 17 | 40029555 | WASHER-SPR-S361160013 | 스프링 와셔 | 6 | 2006-11-30 | O.D28XI.D16.2X4T |
| 18 | 40029477 | BOLT-HEX-S103164543 | 볼트 | 6 | 2006-11-30 | M16X1.5PX45L |
| 19 | 40030455 | PIN-TOP LINK(F)-TRG896 | 상부링크 핀(앞) | 1 | 2007-10-02 | Φ25 |
| 20 | 40011979 | PIN-SNAP-TRG896 | 스냅핀 | 1 | 2007-08-31 | D4.0XD20.0X80.0L |
| 21 | 40030456 | LINK ASSY-TOP-G896 | 상부링크 조립체 | 1 | 2007-10-02 | |
| 22 | 40030445 | END ASSY-LINK FRONT-G896 | 링크 엔드 조립체(앞) | 1 | 2007-10-02 | |
| 23 | 40030458 | SLEEVE-TOP LINK-TRG896 | 상부링크 슬리브 | 1 | 2007-10-02 | |
| 24 | 40011991 | SPRING-TOP LINK-TRG896 | 상부 링크 스프링 | 1 | 2006-11-30 | D7 |
| 25 | 40029184 | PIN-SPRING-S446132812 | 스프링 핀 | 1 | 2006-11-30 | D13X28L |
| 26 | 40012904 | GRIP-A05133116 | 손잡이 | 1 | 2006-11-30 | |
| 27 | 40030446 | END ASSY-LINK REAR-G896 | 링크 엔드 조립체(뒤) | 1 | 2007-10-02 | |
| 28 | 40012872 | PIN-A00822483 | 핀 | 1 | 2006-11-30 | |
| | | | | | | |
| | | | | | | |
| | | | | | | |

리프트 로드
LIFT ROD

G896S02-3

NO LEVEL for Telescopic,LSTA,AG



리프트 로드 LIFT ROD

G896S02-3

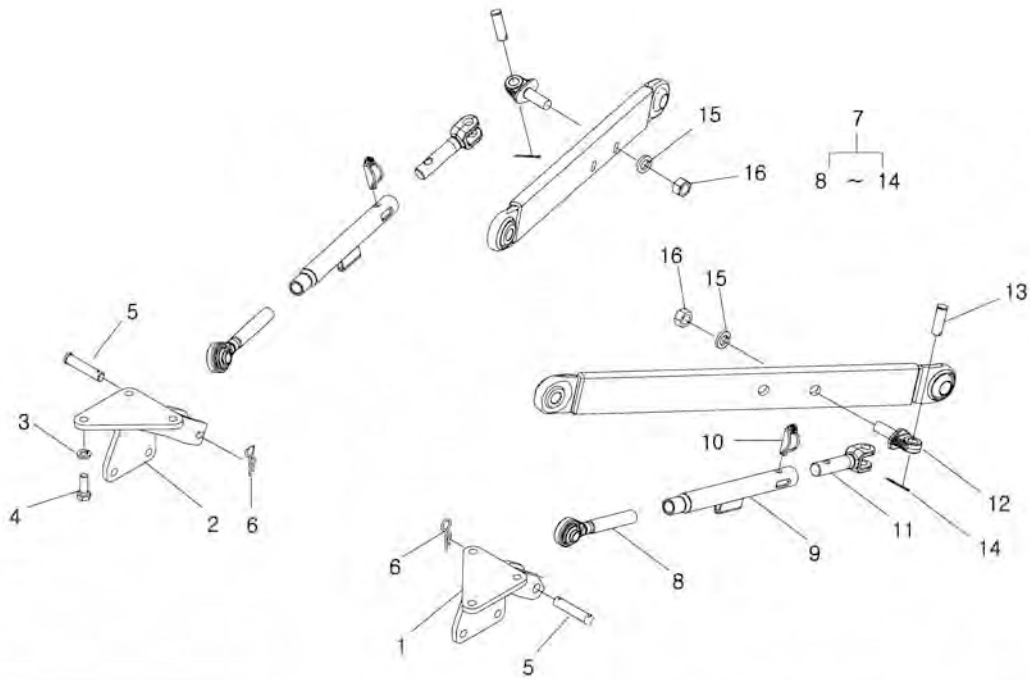
NO LEVEL for Telescopic,LSTA,AG

| 번호 NO. | 부품번호 PART NO. | 부품명 PART NAME | 사양 SPEC. | 수량 QTY | 유효일 Effective | 비고 REM. |
|-----------|------------------|--|------------------|-----------|------------------|------------|
| 1 | 40246764 | ROD ASSY-LIFT(LH)-G896 리프트로드 조립체 | | 1 | 2010-09-03 | |
| 2 | 40246765 | ROD-LIFT LOWER(LH)-TRG896 하부 리프트로드 (LH) | | 1 | 2010-09-03 | |
| 3 | 40030466 | ROD-LIFT UPPER(LH)-TRG896 리프트 로드(좌,상) | | 1 | 2007-10-02 | |
| 4 | 40246766 | ROD ASSY-LIFT(RH)-G896 리프트로드 조립체 | | 1 | 2010-09-03 | |
| 5 | 40246767 | ROD-LIFT LOWER(RH)-TRG896 하부 리프트로드 | | 1 | 2010-09-03 | |
| 6 | 40030471 | HANDLE-LIFT ROD-TRG896 핸들 | | 1 | 2007-10-02 | |
| 7 | 40030470 | SLEEVE-LIFT ROD-TRG896 리프트 로드 슬리브 | | 1 | 2007-10-02 | |
| 8 | 40030469 | ROD-LIFT UPPER(RH)-TRG896 리프트 로드(우,상) | | 1 | 2007-10-02 | |
| 9 | 40012792 | NIPPLE-A0730009 그리스 니플 | M6 | 1 | 2006-11-30 | |
| 10 | 40030472 | PIN-LIFT ROD UPPER-TRG896 리프트 로드 핀(상) | Φ22 | 2 | 2007-10-02 | |
| 11 | 40011979 | PIN-SNAP-TRG896 스냅핀 | D4.0XD20.0X80.0L | 2 | 2007-08-31 | |
| 12 | 40246768 | PIN-LIFT ROD-TRG896 리프트 로드 핀 | | 2 | 2010-09-03 | |
| 13 | 40242876 | PIN-LINCH_6PI-TRG896 린치핀 | | 2 | 2010-10-12 | |
| 14 | 40086650 | WASHER-PLN.FRD-S364220013 평와셔 | D23X3T | 2 | 2006-11-30 | |
| | | | | | | |
| | | | | | | |
| | | | | | | |
| | | | | | | |
| | | | | | | |
| | | | | | | |
| | | | | | | |
| | | | | | | |
| | | | | | | |

체크 링크
CHECK LINK

G896S03-3

CHECK LINK for Telescopic,LSTA,AG



체크 링크 CHECK LINK

G896S03-3

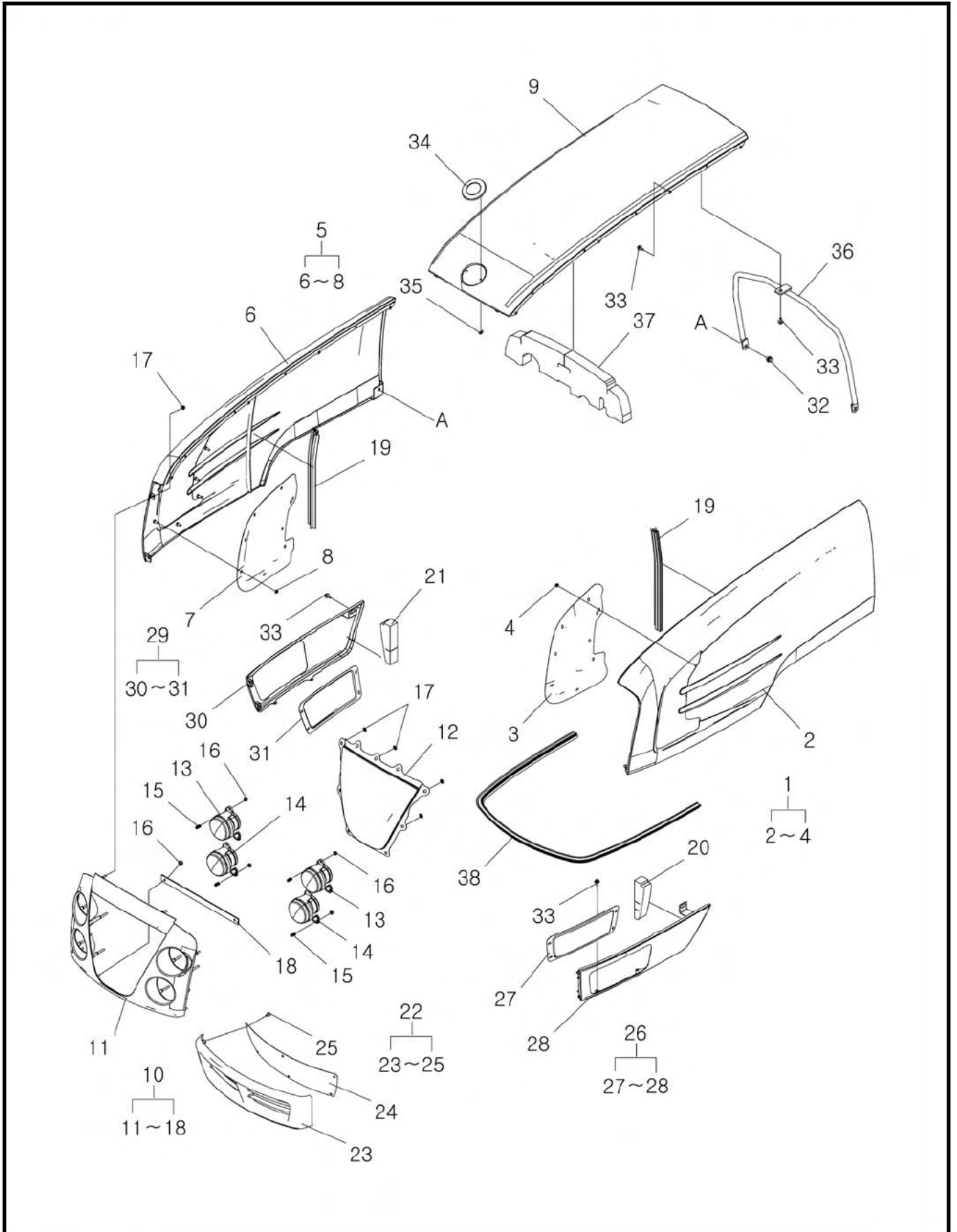
CHECK LINK for Telescopic,LSTA,AG

| 번호 NO. | 부품번호 PART NO. | 부품명 PART NAME | 사양 SPEC. | 수량 QTY | 유효일 Effective | 비고 REM. |
|-----------|------------------|---------------------------|-------------|-----------|------------------|------------|
| 1 | 40030473 | BRACKET-C/LINK(LH)-TRG896 | 체크링크 브라켓(좌) | 1 | 2007-10-02 | |
| 2 | 40030474 | BRACKET-C/LINK(RH)-TRG896 | 체크링크 브라켓(우) | 1 | 2007-10-02 | |
| 3 | 40029555 | WASHER-SPR-S361160013 | 스프링 와셔 | 6 | 2006-11-30 | |
| 4 | 40029476 | BOLT-HEX-S103164043 | 볼트 | 6 | 2006-11-30 | |
| 5 | 40150983 | PIN-C/CHAIN FRONT-TRG896 | 핀 링크 체인용 | 2 | 2006-12-13 | |
| 6 | 40011979 | PIN-SNAP-TRG896 | 스냅핀 | 2 | 2007-08-31 | |
| 7 | 40246762 | LINK ASSY-CHECK_PLUS-G896 | 체크링크 조립체 | 2 | 2010-10-13 | |
| 8 | 40031702 | ROD ASSY-C/LINK(F)-G896 | 로드 조립체 | 2 | 2007-10-02 | |
| 9 | 40246763 | SLEEVE-CHECK LINK-TRG896 | 체크링크 슬리브 | 2 | 2010-09-03 | |
| 10 | 40030481 | PIN-LINK-TRG896 | 링크 핀 | 2 | 2007-10-02 | |
| 11 | 40211802 | ROD-C/LINK END-TRG896 | 체크링크 로드(뒤) | 2 | 2008-09-10 | |
| 12 | 40247157 | PIN-CHECK LINK-TRG891 | 체크링크 핀 | 2 | 2010-10-13 | |
| 13 | 40185295 | PIN-CLEVIS-TRG896 | 클래비스핀 | 2 | 2007-10-02 | |
| 14 | 40114774 | PIN-SPLIT-S441505013 | 분할핀 | 2 | 2006-11-30 | |
| 15 | 40086521 | WASHER-SPR.1-T-S361220013 | 스프링와셔 | 2 | 2006-11-30 | |
| 16 | 40073070 | NUT-HEX 1 TY-S301220053 | 너트 | 2 | 2006-11-30 | |
| | | | | | | |
| | | | | | | |
| | | | | | | |
| | | | | | | |
| | | | | | | |
| | | | | | | |
| | | | | | | |
| | | | | | | |

후드
HOOD

G830S01-5

S-BLUE, Twin Lamp, RHT, EXP



후드 HOOD

G830S01-5

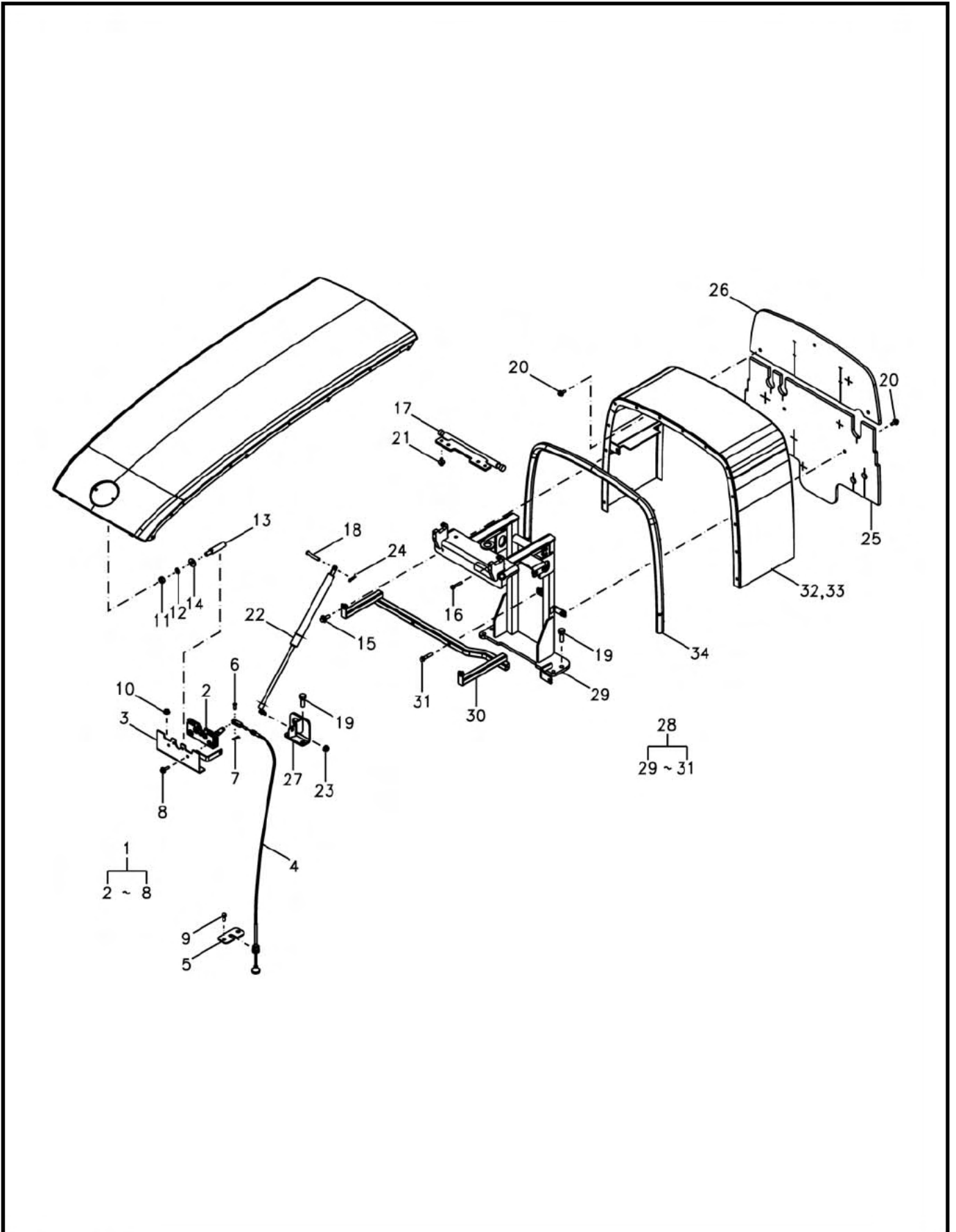
S-BLUE, Twin Lamp, RHT, EXP

| 번호 NO. | 부품번호 PART NO. | 부품명 PART NAME | 사양 SPEC. | 수량 QTY | 유효일 Effective | 비고 REM. |
|-----------|------------------|--------------------------------|--------------|-----------|------------------|------------|
| 1 | 40030637 | COVER ASSY-SIDE(LH)-G830 | 사이드 커버 조립체 | 1 | 2007-11-07 | |
| 2 | * | COVER-SIDE(LH)SBG830 | 사이드 커버(좌) | 1 | 2007-11-07 | |
| 3 | 40237752 | NET-SIDE COVER_LH-DGG830 | 좌측 사이드 커버 네트 | 1 | 2010-02-18 | |
| 4 | 40029072 | NUT-FLANGE-S345050013 | 플랜지 너트 | 8 | 2006-11-30 | |
| 5 | 40030640 | COVER ASSY-SIDE(RH)-G830 | 사이드 커버 조립체 | 1 | 2007-11-07 | |
| 6 | * | COVER-SIDE(RH)SBG830 | 사이드 커버(우) | 1 | 2007-11-07 | |
| 7 | 40237749 | NET-SIDE COVER_RH-DGG830 | 우측 사이드 커버 네트 | 1 | 2010-02-18 | |
| 8 | 40029072 | NUT-FLANGE-S345050013 | 플랜지 너트 | 8 | 2006-11-30 | |
| 9 | 40030635 | HOOD-SBG830 | 후드 | 1 | 2007-11-07 | |
| 10 | 40213579 | GRILLE ASSY-4LAMP_SB-G830 | 그릴 조립체 | 1 | 2009-02-22 | |
| 11 | 40213580 | GRILLE-TRG830 | 그릴 | 1 | 2008-11-17 | |
| 12 | 40215971 | NET-GRILLE-TRG830 | 그릴 타공망 | 1 | 2009-01-31 | |
| 13 | 40205592 | LAMP ASSY-HEAD-TRG760 | 전조등 조립체 | 2 | 2009-01-18 | |
| 14 | 40213634 | LAMP ASSY-WORK-TRG760 | 램프 조립체 | 2 | 2009-01-18 | |
| 15 | 40011941 | SPRING-TRG760 | 스프링 | 12 | 2006-11-30 | |
| 16 | 40027838 | NUT-LOCK-TRG970 | 로크 너트 | 14 | 2006-11-30 | |
| 17 | 40009447 | NUT-SPEED-TRG970 | 스피드 너트 | 9 | 2006-11-30 | |
| 18 | 40218469 | PLATE-GRILLE-TRG830 | 그릴 플레이트 | 1 | 2009-02-12 | |
| 19 | 40030653 | WEATHER STRIP-TRG830 | 웨더스트립 | 2 | 2007-11-07 | |
| 20 | 40030702 | SEAL-U/COVER(LH)-TRG830 | 언더 커버 씬 | 1 | 2007-11-07 | |
| 21 | 40030726 | SEAL-U/COVER(RH)-TRG830 | 언더커버 씬(우) | 1 | 2007-11-07 | |
| 22 | 40254978 | COVER ASSY-HOOD_UNDER-G830 | 후드 언더커버 조립체 | 1 | 2011-03-09 | |
| 23 | * | COVER-HOOD UN/CENTER-TRG830 | 후드 하단 중앙 커버 | 1 | 2006-11-30 | |
| 24 | * | NET-HOOD_UNDER_CTR-TRG830 | 후드 언더센터 네트 | 1 | 2011-03-09 | |
| 25 | * | SCREW-TP/CRS-S234601611 | 스크류 | 6 | 2008-07-09 | |
| 26 | 40030631 | COVER ASSY-HOOD UNDER(LH)-G830 | 후드 언더커버 조립체 | 1 | 2007-11-07 | |
| 27 | * | NET-HOOD UN/COVER L-TRG830 | 후드 하단 커버 네트 | 1 | 2006-11-30 | |
| 28 | * | COVER-HOOD UNDER(LH)-TRG830 | 후드 언더 커버(좌) | 1 | 2007-11-07 | |
| 29 | 40030633 | COVER ASSY-HOOD UNDER(RH)-G830 | 후드 언더커버 조립체 | 1 | 2007-11-07 | |
| 30 | * | COVER-HOOD UNDER(RH)-TRG830 | 후드 언더 커버(우) | 1 | 2007-11-07 | |
| 31 | * | NET-HOOD UN/COVER R-TRG830 | 후드 하단 커버 네트 | 1 | 2006-11-30 | |
| 32 | 40029003 | BOLT-HEX W/WS-S159081613 | 볼트 | 2 | 2006-11-30 | |
| 33 | 40028997 | BOLT-HEX W/WS-S159061613 | 볼트 | 15 | 2006-11-30 | |
| 34 | 40150456 | EMBLEM-LEUS (L)-TRG980 | 엠블럼(대) | 1 | 2007-01-08 | |
| 35 | 40012205 | NUT-SPEED-TRG980 | 스피드 너트 | 2 | 2006-11-30 | |
| 36 | 40183202 | FRAME-SUPPORT-TRG830 | 프레임 지지대 | 1 | 2007-04-16 | |
| 37 | 40030694 | SEAL-RADIATOR-TRG830 | 라디에이터 씬 | 1 | 2007-11-07 | |
| 38 | 40030655 | WEATHER STRIP-TRG830 | 웨더스트립 | 1 | 2007-11-07 | |
| | | | | | | |

후드
HOOD

G830S01-7

95,C,NEW-C



후드 HOOD

G830S01-7

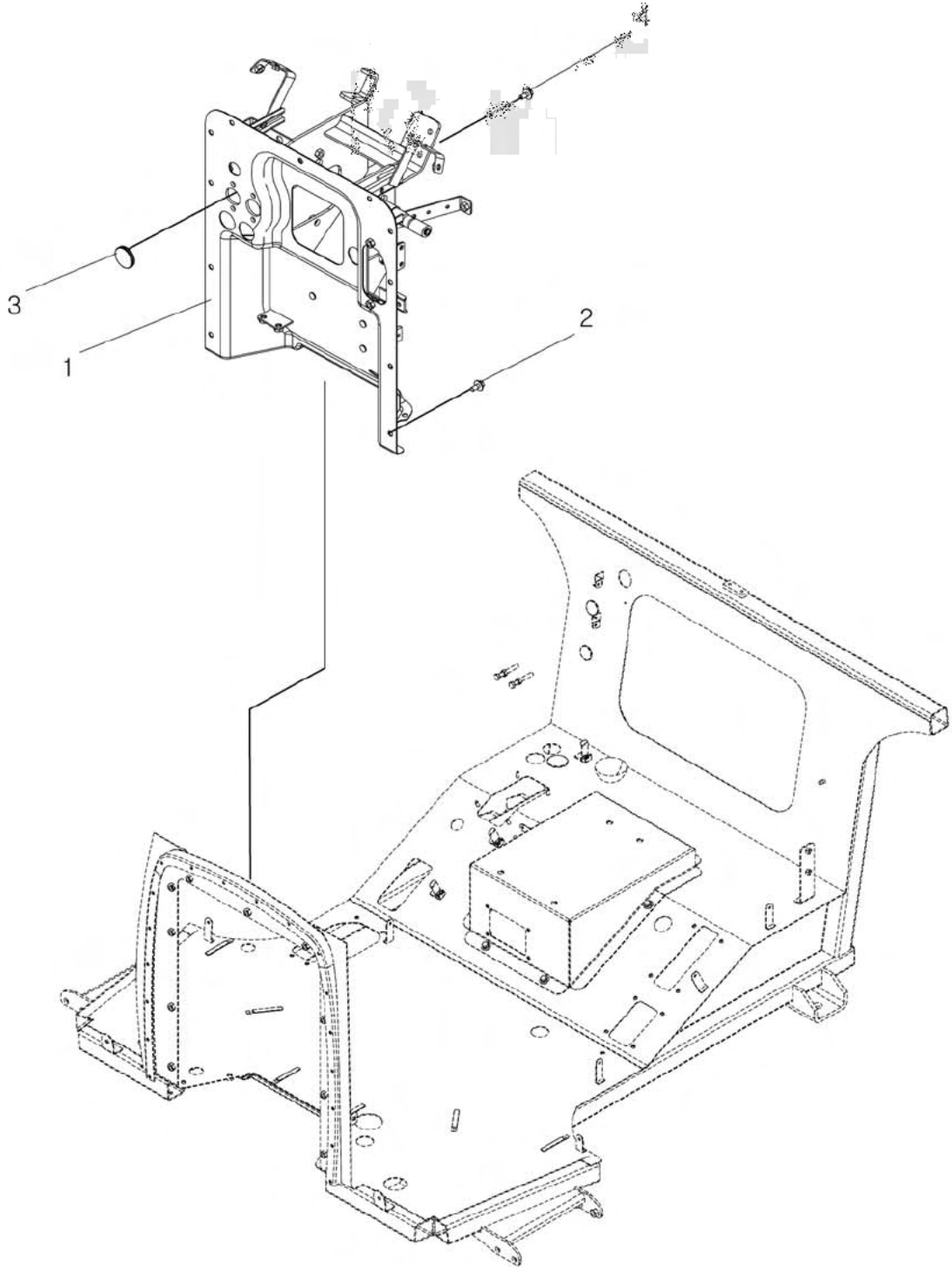
95,C,NEW-C

| 번호 NO. | 부품번호 PART NO. | 부품명 PART NAME | 사양 SPEC. | 수량 QTY | 유효일 Effective | 비고 REM. |
|-----------|------------------|---------------------------|-------------|-----------|------------------|------------|
| 1 | 40193626 | SUB ASSY-CATCH-G830 | 캐치 서브 조립체 | 1 | 2008-05-21 | |
| 2 | * | CATCH-TRG830 | 캐치 | 1 | 2007-04-09 | |
| 3 | 40030651 | SUPPORT-CATCH-TRG830 | 캐치 지지대 | 1 | 2009-06-30 | |
| 4 | 40030652 | WIRE-TRG830 | 와이어 | 1 | 2007-11-30 | |
| 5 | 40187194 | BRACKET-WIRE-TRG830 | 와이어 브라켓 | 1 | 2009-06-30 | |
| 6 | 40113796 | PIN-HEAD-S427061613 | 헤드핀 | 1 | 2006-11-30 | |
| 7 | 40029130 | PIN-SNAP-S443060013 | 스냅핀 | 1 | 2006-11-30 | |
| 8 | 40094899 | BOLT-HEX W/WS-S159062513 | 볼트 | 4 | 2006-11-30 | |
| 9 | 40028921 | BOLT-HEX W/WS-S153082033 | 볼트 | 2 | 2006-11-30 | |
| 10 | 40029075 | NUT-FLANGE-S345080013 | 플랜지 너트 | 2 | 2006-11-30 | |
| 11 | 40029027 | NUT-HEX-S306100043 | 너트 | 1 | 2006-11-30 | |
| 12 | 40029549 | WASHER-SPR-S361100013 | 스프링 와셔 | 1 | 2006-11-30 | |
| 13 | 40181767 | BAR-LOCK-TRG830 | 고정 바 | 1 | 2007-08-01 | |
| 14 | 40028198 | WASHER-PLN-S365102613 | 평와셔 | 1 | 2006-11-30 | |
| 15 | 40029008 | BOLT-HEX W/WS-S159082533 | 볼트 | 2 | 2006-11-30 | |
| 16 | 40028914 | BOLT-HEX W/WS-S153063533 | 볼트 | 2 | 2006-11-30 | |
| 17 | 40183025 | HINGE-HOOD-TRG830 | 힌지 | 1 | 2007-04-13 | |
| 18 | 40029107 | PIN-HEAD-S427085023 | 헤드핀 | 1 | 2006-11-30 | |
| 19 | 40094014 | BOLT-HEX W/WS-S153103533 | 볼트 | 6 | 2006-11-30 | |
| 20 | 40029000 | BOLT-HEX W/WS-S159062033 | 볼트 | 5 | 2006-11-30 | |
| 21 | 40029003 | BOLT-HEX W/WS-S159081613 | 볼트 | 4 | 2006-11-30 | |
| 22 | 40259787 | GAS CYLINDER-TRG830 | 가스실린더 | 1 | 2011-09-09 | |
| 23 | 40029075 | NUT-FLANGE-S345080013 | 플랜지 너트 | 1 | 2006-11-30 | |
| 24 | 40029131 | PIN-SNAP-S443080013 | 스냅핀 | 1 | 2006-11-30 | |
| 25 | 40030649 | INSULATION-LOWER-TRG830 | 하단 열차단판 | 1 | 2009-02-01 | |
| 26 | 40030648 | INSULATION-UPPER-TRG830 | 열차단판 | 1 | 2009-02-01 | |
| 27 | 40211173 | BRACKET-GAS SPRING-TRG830 | 가스실린더 브라켓 | 1 | 2009-02-12 | |
| 28 | 40218137 | SUPPORT ASSY-HOOD 95-G830 | 후드 지지대 조립체 | 1 | 2009-02-12 | |
| 29 | 40211185 | SUPPORT-HOOD-TRG830 | 후드 지지대 | 1 | 2009-03-31 | |
| 30 | 40211394 | SUPPORT-BAND FRAME-TRG830 | 밴드 프레임 지지대 | 1 | 2009-02-12 | |
| 31 | 40028926 | BOLT-HEX W/WS-S153084033 | 볼트 | 2 | 2006-11-30 | |
| 32 | 40211395 | BAND-FRAME-TRG830 | 밴드 프레임 | 1 | 2009-04-19 | BLACK |
| 33 | 40211170 | BAND-FRAME-TRG830 | 밴드 프레임 | 1 | 2009-04-19 | DARK GRAY |
| 34 | 40201504 | HOSE-WEATHER STRIP-TRG830 | 웨더스트립 | 1 | 2008-06-30 | |
| | | | | | | |
| | | | | | | |

페달 프레임
PEDAL FRAME

G835S01-1

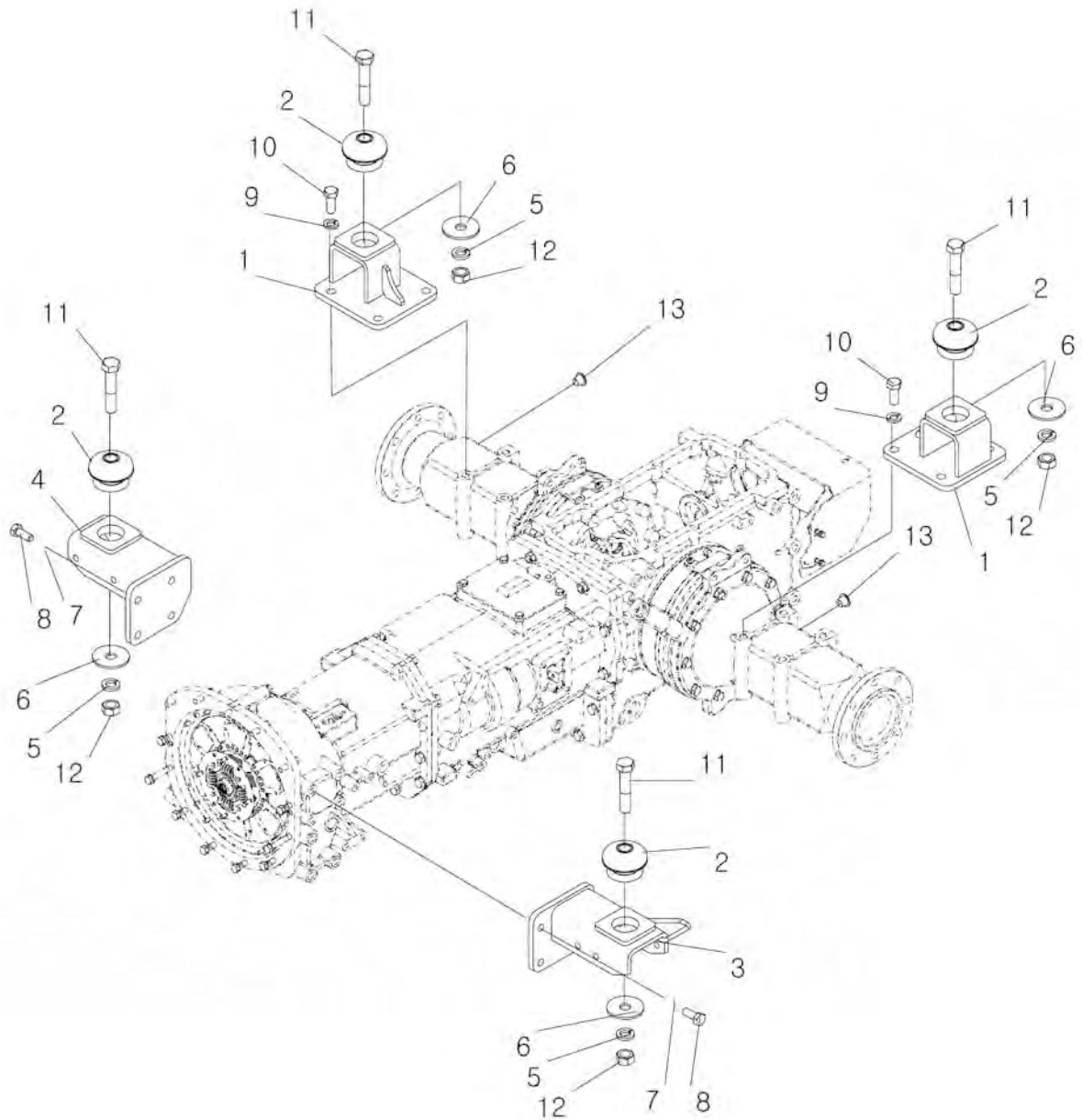
C,F



발판 & 마운트고무
STEP & MOUNT RUBBER

G840S01-1

C,NEW-C



발판 & 마운트고무 STEP & MOUNT RUBBER

G840S01-1

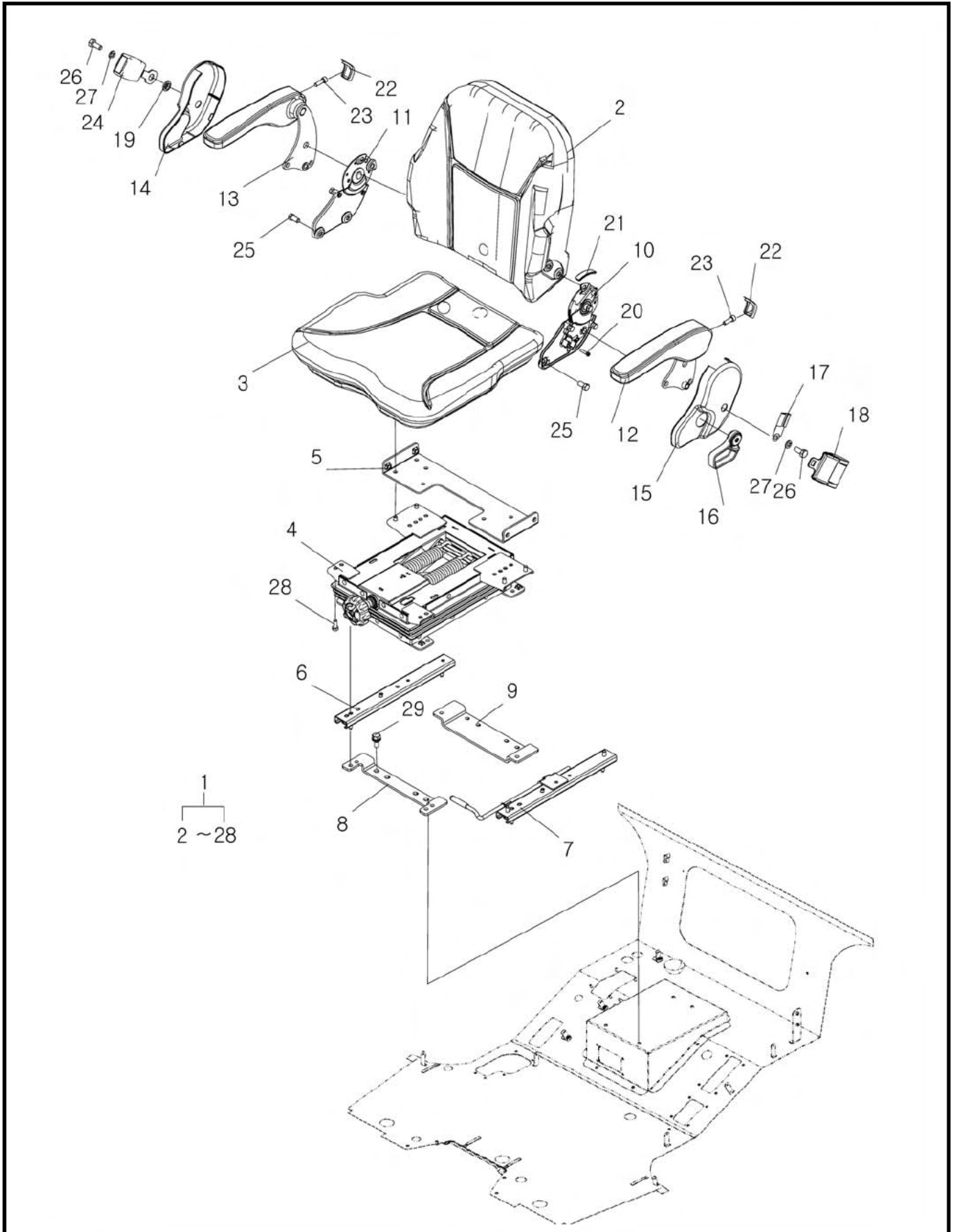
C,NEW-C

| 번호 NO. | 부품번호 PART NO. | 부품명 PART NAME | 사양 SPEC. | 수량 QTY | 유효일 Effective | 비고 REM. |
|-----------|------------------|---|----------------------|-----------|------------------|------------|
| 1 | 40030659 | BRACKET-CAB R/MTG-TRG840 후방 마운트 브라켓 | | 2 | 2007-11-07 | |
| 2 | 40030656 | MOUNT-TRG840 마운트 | | 4 | 2007-11-07 | |
| 3 | 40030657 | BRACKET-CAB F/MTG(LH)-TRG840 전방 마운트 브라켓 | | 1 | 2007-11-07 | |
| 4 | 40030658 | BRACKET-CAB F/MTG(RH)-TRG840 전방 마운트 브라켓 | | 1 | 2007-11-07 | |
| 5 | 40029558 | WASHER-SPR-S361200013 스프링 와셔 | O.D33.8XI.D20.2X5.1T | 4 | 2006-11-30 | |
| 6 | 40030751 | WASHER-REBOUND-TRG840 리바운드 와셔 | | 4 | 2007-11-07 | |
| 7 | 40029553 | WASHER-SPR-S361140013 스프링 와셔 | O.D24.5XI.D14.2X3.5T | 8 | 2006-11-30 | |
| 8 | 40029395 | BOLT-HEX-S101143543 볼트 | M14X2PX35L | 8 | 2006-11-30 | |
| 9 | 40029555 | WASHER-SPR-S361160013 스프링 와셔 | O.D28XI.D16.2X4T | 8 | 2006-11-30 | |
| 10 | 40029476 | BOLT-HEX-S103164043 볼트 | M16X1.5PX40L | 8 | 2006-11-30 | |
| 11 | 40078390 | BOLT-HEX-S104201043 볼트 | M20X1.5PX100L | 4 | 2006-11-30 | |
| 12 | 40029035 | NUT-HEX-S306200043 너트 | M20XP1.5 | 4 | 2006-11-30 | |
| 13 | 40031645 | PLUG-RUBBER-TRG970 러버 플러그 | | 8 | 2007-11-12 | |
| | | | | | | |
| | | | | | | |
| | | | | | | |
| | | | | | | |
| | | | | | | |
| | | | | | | |
| | | | | | | |
| | | | | | | |
| | | | | | | |

의자 SEAT

G850S01-2

C,WOOCHANG



의자 SEAT

G850S01-2

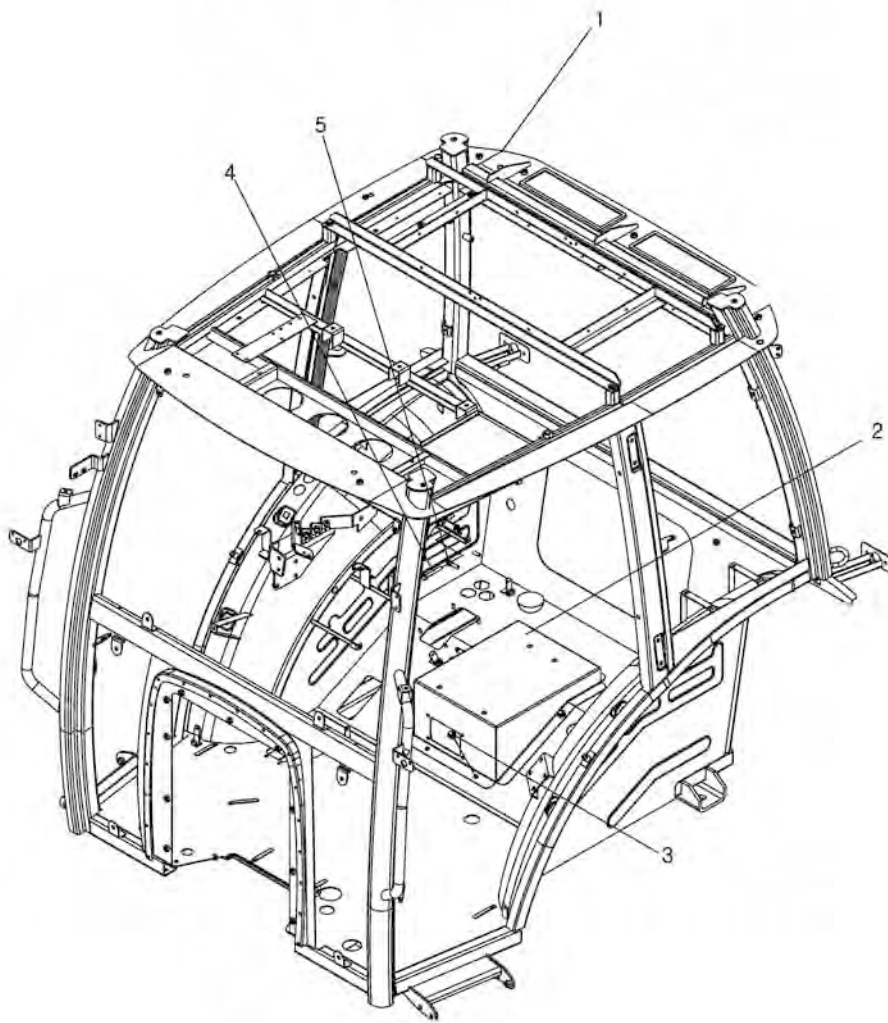
C,WOOCHANG

| 번호 NO. | 부품번호 PART NO. | 부품명 PART NAME | 사양 SPEC. | 수량 QTY | 유효일 Effective | 비고 REM. |
|-----------|------------------|----------------------------------|-------------|-----------|------------------|----------------------|
| 1 | 40215223 | SEAT+BELT ASSY-WC(FABRIC)-TRG850 | 의자 및 벨트 조립체 | 1 | 2009-05-20 | |
| 2 | 40215136 | SUB ASSY-R/CUSHION-G850 | 쿠션 조립체 | 1 | 2009-05-20 | |
| 3 | 40215138 | SUB ASSY-CUSHION-G850 | 쿠션 조립체 | 1 | 2008-12-19 | |
| 4 | 40215145 | SUB ASSY-SUSPENSION-G850 | 서스펜션 조립체 | 1 | 2009-05-20 | |
| 5 | * | BRACKET-MTG-TRG850 | 마운트 브라켓 | 1 | 2009-05-20 | |
| 6 | 40215141 | SUB ASSY-SLIDE RH-G850 | 슬라이드 조립체(우) | 1 | 2009-05-20 | |
| 7 | 40215142 | SUB ASSY-SLIDE LH-G850 | 슬라이드 조립체(좌) | 1 | 2009-05-20 | |
| 8 | 40221440 | BRACKET-LOWER_LF_MTG-TRG850 | 마운트 브라켓 | 1 | 2009-05-20 | |
| 9 | 40215137 | BRACKET-LOWER MTG-TRG850 | 마운트 브라켓 | 1 | 2009-05-20 | |
| 10 | * | SUB ASSY-RECLINER-G850 | 등받이저침 조립체 | 1 | 2008-12-19 | |
| 11 | * | HINGE ASSY-SEAT-G850 | 의자 힌지 조립체 | 1 | 2008-12-19 | |
| 12 | 40215143 | SUB ASSY-ARMREST LH-G850 | 팔걸이 조립체(좌) | 1 | 2009-05-20 | |
| 13 | 40215144 | SUB ASSY-ARMREST RH-G850 | 팔걸이 조립체(우) | 1 | 2009-05-20 | |
| 14 | * | COVER-HINGE-TRG850 | 힌지 커버 | 1 | 2008-12-19 | |
| 15 | * | COVER-RECLINER-TRG850 | 등받이저침 조립체 | 1 | 2008-12-19 | |
| 16 | * | KNOB-RECLINER-TRG850 | 등받이저침 조립체 | 1 | 2008-12-19 | |
| 17 | 40215154 | CLIP-BELT-TRG850 | 벨트 클립 | 1 | 2008-12-19 | |
| 18 | 40215153 | SUB ASSY-BELT REEL-G850 | 벨트 릴 조립체 | 1 | 2009-05-20 | |
| 19 | * | BUSHING-TRG850 | 부싱 | 1 | 2008-12-19 | |
| 20 | 40028651 | SCREW-CROSS PAN-S219502511 | 스크류 | 1 | 2006-11-30 | M5X0.8PX25L |
| 21 | * | CAP-COVER-TRG850 | 커버 캡 | 2 | 2008-12-19 | |
| 22 | * | CAP-ARMREST-TRG850 | 팔걸이 캡 | 2 | 2009-05-20 | |
| 23 | 40068838 | BOLT-HEX SOC FT-S181082550 | 볼트 | 2 | 2006-11-30 | M8X1.25PX25L |
| 24 | 40215149 | SUB ASSY-BUCKLE BELT-G850 | 벨트 버클 조립체 | 1 | 2009-05-20 | |
| 25 | 40090134 | BOLT-HEX-S107102043 | 볼트 | 8 | 2006-11-30 | M10XP1.25X20L |
| 26 | 40029362 | BOLT-HEX-S101102543 | 볼트 | 2 | 2006-11-30 | M10X1.5PX25L |
| 27 | 40029549 | WASHER-SPR-S361100013 | 스프링 와셔 | 2 | 2006-11-30 | O.D18.4X1.D10.2X2.5T |
| 28 | 40029493 | BOLT-HEX FT-S163082043 | 볼트 | 4 | 2006-11-30 | M8X1.25PX20L |
| 29 | 40028986 | BOLT-HEX W/WS-S156102533 | 볼트 | 4 | 2006-11-30 | M10XP1.25X25L |
| | | | | | | |
| | | | | | | |
| | | | | | | |

프레임
FRAME

G861S01-1

C



프레임 FRAME

G861S01-1

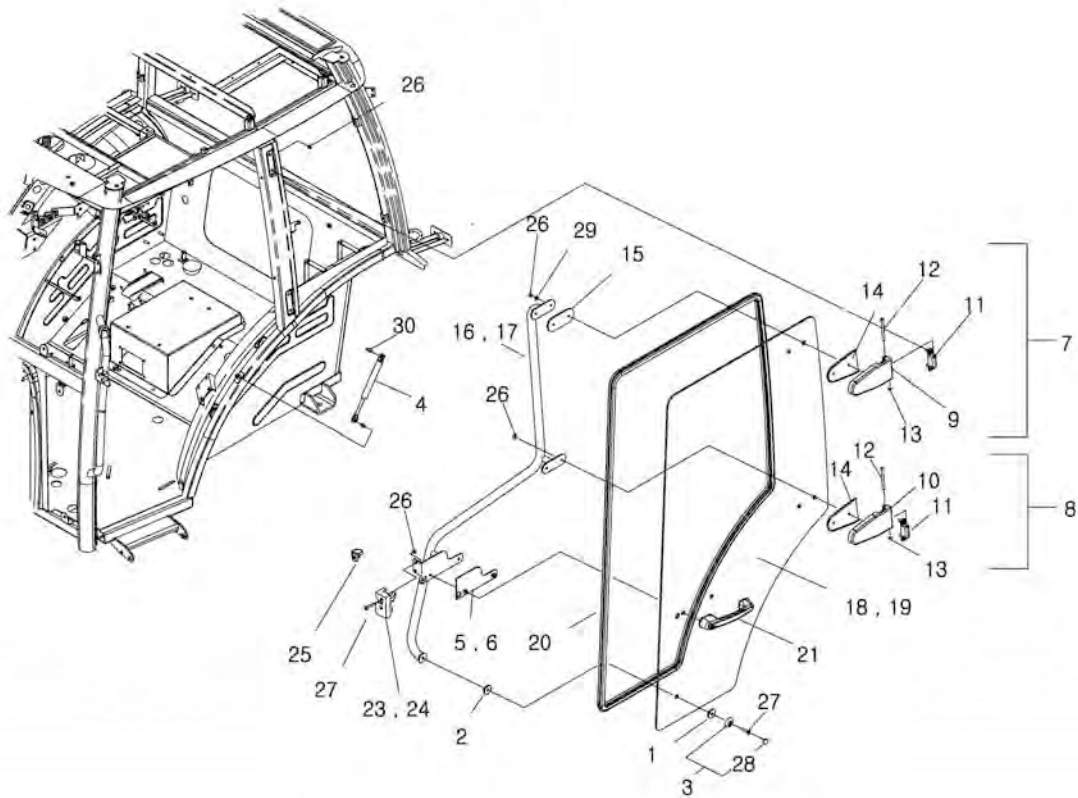
C

| 번호 NO. | 부품번호 PART NO. | 부품명 PART NAME | 사양 SPEC. | 수량 QTY | 유효일 Effective | 비고 REM. |
|-----------|------------------|---------------------------------------|--------------|-----------|------------------|------------|
| 1 | 40030727 | FRAME ASSY-CABIN-G861 캐빈 프레임 조립체 | | 1 | 2007-11-12 | |
| 2 | 40030728 | SEAT-BASE-TRG861 베이스 시트 | | 1 | 2007-11-12 | |
| 3 | 40029006 | BOLT-HEX W/WS-S159082033 볼트 | M8XP1.25X20L | 6 | 2006-11-30 | |
| 4 | 40029496 | BOLT-HEX FT-S163086043 볼트 | M8X1.25PX60L | 2 | 2006-11-30 | |
| 5 | 40028768 | NUT-HEX 2 TY-S305080043 너트 | M8X1.25P | 2 | 2006-11-30 | |
| | | | | | | |
| | | | | | | |
| | | | | | | |
| | | | | | | |
| | | | | | | |
| | | | | | | |
| | | | | | | |
| | | | | | | |
| | | | | | | |
| | | | | | | |
| | | | | | | |
| | | | | | | |
| | | | | | | |

출입문
DOOR

G862S01-1

C



출입문 DOOR

G862S01-1

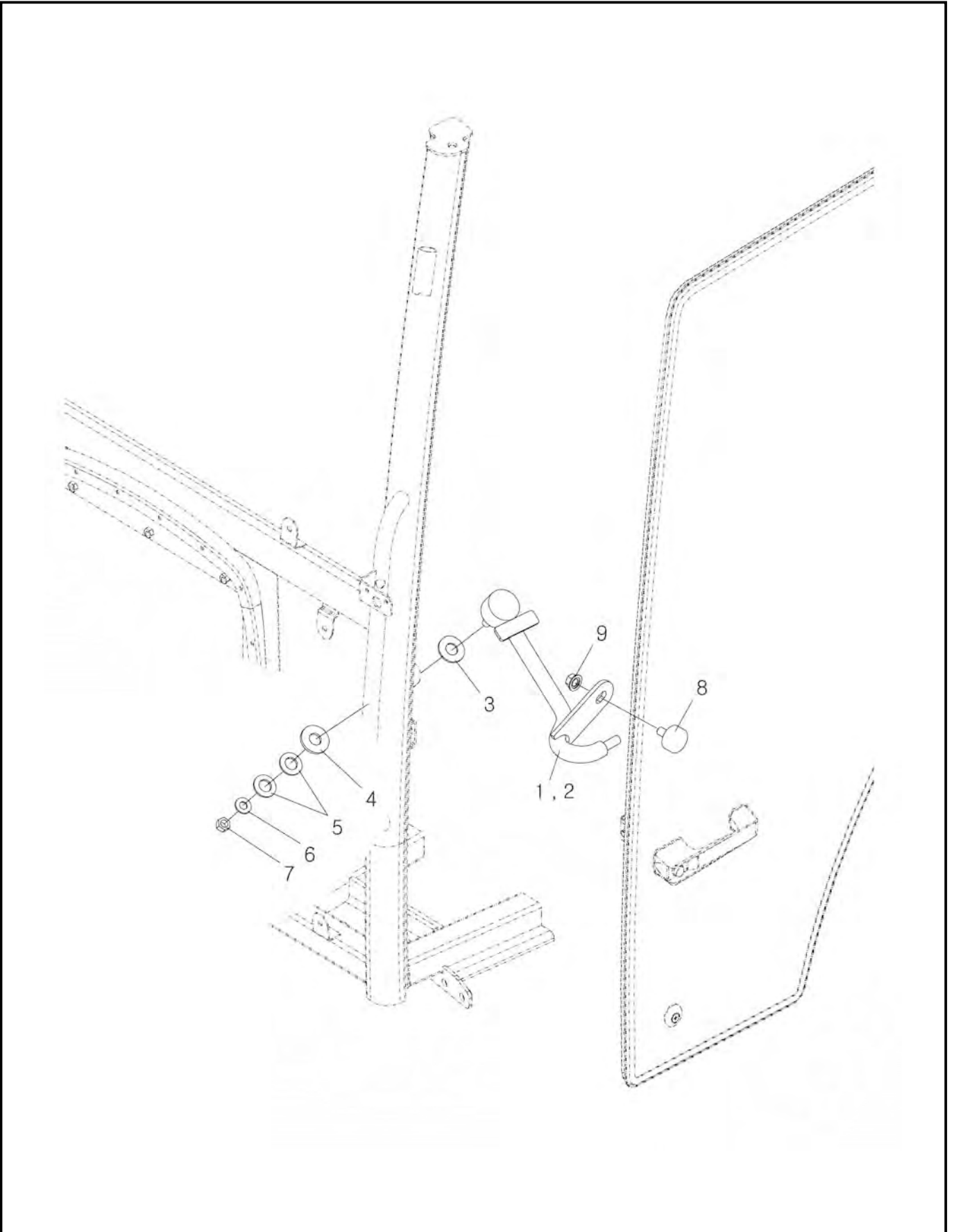
C

| 번호 NO. | 부품번호 PART NO. | 부품명 PART NAME | 사양 SPEC. | 수량 QTY | 유효일 Effective | 비고 REM. |
|-----------|------------------|--|---------------------|-----------|------------------|------------|
| 1 | 40248715 | PAD-CAP_A-TRG863 고무 패드 | | 1 | 2010-10-26 | |
| 2 | 40248718 | PAD-CAP_B-TRG863 고무 패드 | | 1 | 2010-10-26 | |
| 3 | 40235635 | CAP-ASSY BLACK-TRG869 캡 조립체 | | 1 | 2010-01-04 | |
| 4 | 40247624 | CYLINDER ASSY-GAS-TRG862 도어 가스실린더 | | 1 | | |
| 5 | 40007521 | PAD-HANDLE(LH)-TRG862 핸들 안쪽 패드(좌) | | 1 | 2006-11-30 | |
| 6 | 40007524 | PAD-HANDLE(RH)-TRG862 핸들 안쪽 패드(우) | | 1 | 2006-11-30 | |
| 7 | 40248077 | HINGE ASSY-A-G862 힌지 조립체 | | 1 | 2010-10-26 | LH |
| 7 | 40248074 | HINGE ASSY-B-G862 힌지 조립체 | | 1 | 2010-10-26 | RH |
| 8 | 40248074 | HINGE ASSY-B-G862 힌지 조립체 | | 1 | 2010-10-26 | LH |
| 8 | 40248077 | HINGE ASSY-A-G862 힌지 조립체 | | 1 | 2010-10-26 | RH |
| 9 | 40248041 | HINGE-OUTSIDE_A-TRG862 힌지커버 | | 1 | 2010-10-26 | |
| 10 | 40248040 | HINGE-OUTSIDE_B-TRG862 힌지커버 | | 1 | 2010-10-26 | |
| 11 | * | HINGE-BASE DOOR-(CST)G862 도어 기초 핸들 | | 2 | 2006-11-30 | |
| 12 | * | PIN-HINGE-TRG862 힌지 핀 | D12X94.5L | 2 | 2006-11-30 | |
| 13 | 40029315 | RING-SNAP-S814007003 스냅링 | D7 | 2 | 2006-11-30 | |
| 14 | 40248482 | PAD-HINGE-TRG862 패드힌지 | | 2 | 2010-10-26 | |
| 15 | 40007523 | PAD-HINGE-TRG862 힌지 패드 | | 2 | 2006-11-30 | |
| 16 | 40030755 | GRIP ASSY-DOOR INSIDE(LH)-G862 도어 손잡이 조립체 | | 1 | 2007-11-12 | |
| 17 | 40030760 | GRIP ASSY-DOOR INSIDE(RH)-G862 도어 손잡이 조립체 | | 1 | 2007-11-12 | |
| 18 | 40030757 | GLASS-DOOR(LH)-TRG862 도어 유리(좌) | | 1 | 2007-11-12 | |
| 19 | 40030762 | GLASS-DOOR(RH)-TRG862 도어 유리(우) | | 1 | 2007-11-12 | |
| 20 | 40030758 | WEATHER STRIP-TRG862 웨더스트립 | | 1 | 2007-11-12 | |
| 21 | 40248078 | HANDLE ASSY-DOOR-G862 도어 핸들 조립체 | | 1 | 2010-10-26 | |
| 23 | 40248079 | LOCK ASSY-DOOR_LH-G862 좌측 도어 잠금 조립 | | 1 | 2010-10-26 | |
| 24 | 40248080 | LOCK ASSY-DOOR_RH-G862 우측 도어 잠금 조립 | | 1 | 2010-10-26 | |
| 25 | 40010344 | LOCK-STRIKER-TRG862 스트라이커 고정쇠 | | 1 | 2006-11-30 | |
| 26 | 40027836 | NUT-LOCK-TRG870 로크 너트 | | 10 | 2006-11-30 | |
| 27 | 40028675 | SCREW-CROSS CSNK-S220803511 스크류 | M8X1.25PX35L | 3 | 2006-11-30 | |
| 28 | 40235636 | CAP-B-BLACK-TRG869 캡A | | 1 | 2010-01-04 | |
| 29 | 40028157 | WASHER-PLN-S363080013 평washer | O.D15.5XI.D8.4X1.6T | 4 | 2006-11-30 | |
| 30 | 40238907 | END-BALL_GS_KJ-TRG830 엔드볼 | | 2 | 2010-04-14 | |
| | | | | | | |
| | | | | | | |

출입문
DOOR

G862S01-2

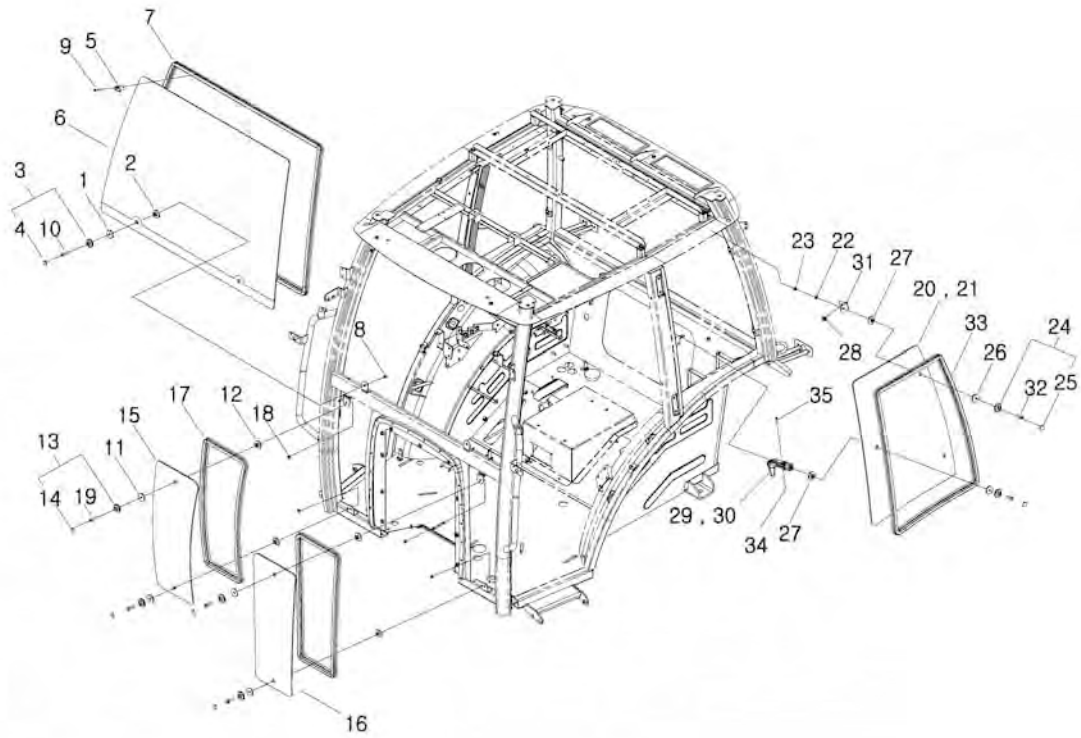
C,Door opening strut



전방창 & 측방창
FRONT & SIDE WINDOW

G863S01-1

C



전방창 & 측방창 FRONT & SIDE WINDOW

G863S01-1

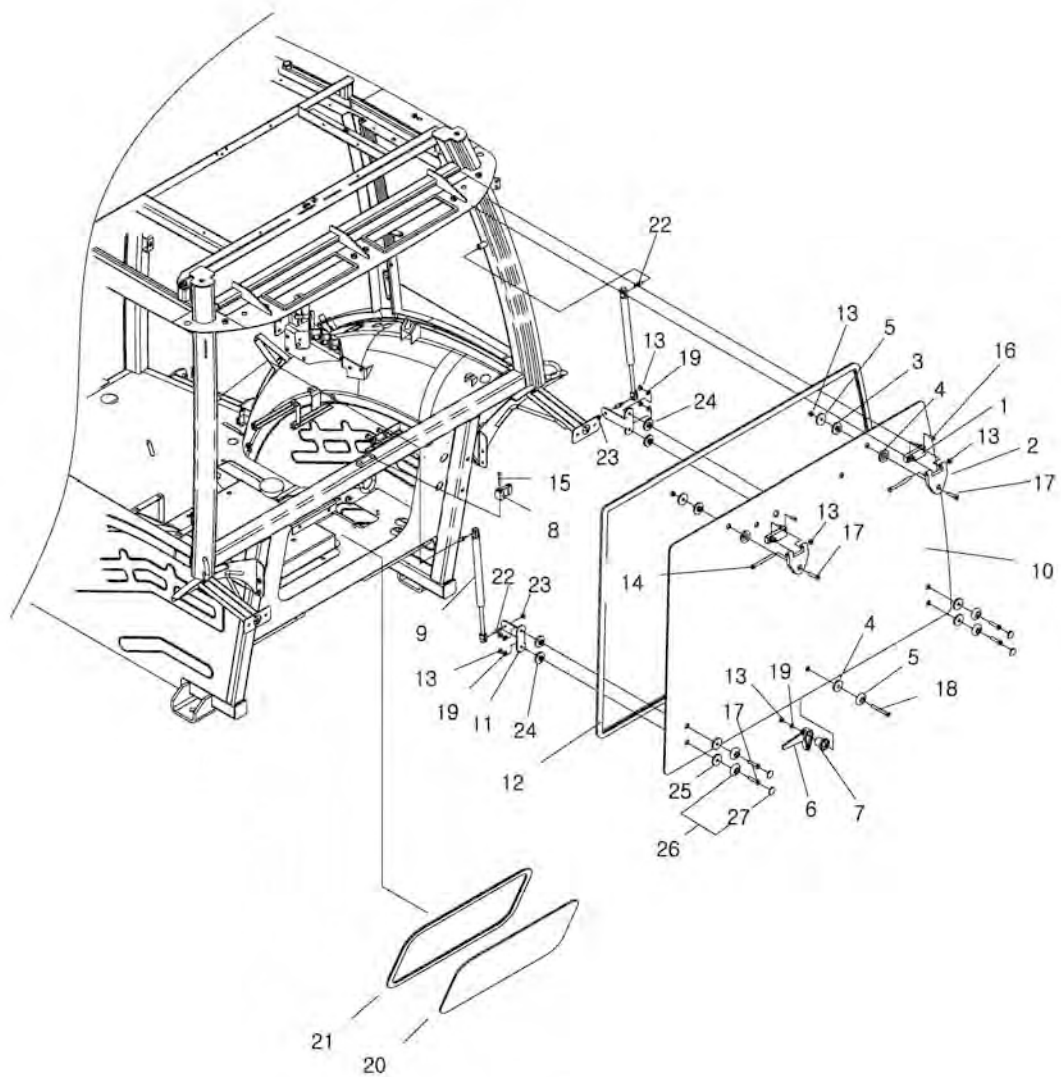
C

| 번호 NO. | 부품번호 PART NO. | 부품명 PART NAME | 사양 SPEC. | 수량 QTY | 유효일 Effective | 비고 REM. |
|-----------|------------------|--|---------------------|-----------|------------------|------------|
| 1 | 40248715 | PAD-CAP_A-TRG863 고무 패드 | | 2 | 2010-10-26 | |
| 2 | 40248718 | PAD-CAP_B-TRG863 고무 패드 | | 2 | 2010-10-26 | |
| 3 | 40235635 | CAP-ASSY BLACK-TRG869 캡 조합체 | | 2 | 2010-01-04 | |
| 4 | 40235636 | CAP-B-BLACK-TRG869 캡A | | 2 | 2010-01-04 | |
| 5 | 40012644 | SUPPORT-GLASS-TRG862 유리 지지대 | | 2 | 2006-11-30 | |
| 6 | 40030766 | GLASS-FRONT UPPER-TRG863 전방 상부 유리 | | 1 | | |
| 7 | 40030660 | WEATHERSTRIP-FRONT UPPER-TRG863 전방상단창웨더스트 | | 1 | 2007-11-12 | |
| 8 | 40027836 | NUT-LOCK-TRG870 로크 너트 | | 2 | 2006-11-30 | |
| 9 | 40028667 | SCREW-CROSS CSNK-S220504511 스크류 | M5X0.8PX45L | 2 | 2006-11-30 | |
| 10 | 40028674 | SCREW-CROSS CSNK-S220802511 스크류 | M8X1.25PX25L | 2 | 2006-11-30 | |
| 11 | 40248715 | PAD-CAP_A-TRG863 고무 패드 | | 4 | 2010-10-26 | |
| 12 | 40248718 | PAD-CAP_B-TRG863 고무 패드 | | 4 | 2010-10-26 | |
| 13 | 40235635 | CAP-ASSY BLACK-TRG869 캡 조합체 | | 4 | 2010-01-04 | |
| 14 | 40235636 | CAP-B-BLACK-TRG869 캡A | | 4 | 2010-01-04 | |
| 15 | 40030768 | GLASS-FR LOWER(RH)-TRG863 전방 하단 유리(우) | | 1 | 2007-11-12 | |
| 16 | 40030767 | GLASS-FR LOWER(LH)-TRG863 전방 하단 유리(좌) | | 1 | 2007-11-12 | |
| 17 | 40030671 | WEATHERSTRIP_FR LOWER-TRG863 전방하단창웨더스트 | | 2 | 2007-11-12 | |
| 18 | 40027836 | NUT-LOCK-TRG870 로크 너트 | | 4 | 2006-11-30 | |
| 19 | 40028674 | SCREW-CROSS CSNK-S220802511 스크류 | M8X1.25PX25L | 4 | 2006-11-30 | |
| 20 | 40253260 | GLASS-SIDE_LH-TRG863 측면유리(좌) | | 1 | | |
| 21 | 40253259 | GLASS-SIDE_RH-TRG863 측면유리(우) | | 1 | | |
| 22 | 40028157 | WASHER-PLN-S363080013 평와셔 | O.D15.5X1.D8.4X1.6T | 4 | 2006-11-30 | |
| 23 | 40027836 | NUT-LOCK-TRG870 로크 너트 | | 4 | 2006-11-30 | |
| 24 | 40235635 | CAP-ASSY BLACK-TRG869 캡 조합체 | | 6 | 2010-01-04 | |
| 25 | 40235636 | CAP-B-BLACK-TRG869 캡A | | 6 | 2010-01-04 | |
| 26 | 40248715 | PAD-CAP_A-TRG863 고무 패드 | | 6 | 2010-10-26 | |
| 27 | 40248718 | PAD-CAP_B-TRG863 고무 패드 | | 6 | 2010-10-26 | |
| 28 | 40029004 | BOLT-HEX W/WS-S159081633 볼트 | M8XP1.25X16L | 4 | 2006-11-30 | |
| 29 | 40247651 | LOCK ASSY-WINDOW_LH-TRG863 잠금장치조립체(좌) | | 1 | 2010-10-26 | |
| 30 | 40247650 | LOCK ASSY-WINDOW_RH-TRG863 잠금장치조립체(우) | | 1 | 2010-10-26 | |
| 31 | 40246796 | HINGE-SWIN-TRG863 후방측문장치 힌지 | | 4 | | |
| 32 | 40028674 | SCREW-CROSS CSNK-S220802511 스크류 | M8X1.25PX25L | 6 | 2006-11-30 | |
| 33 | 40030730 | WEATHERSTRIP_SIDE-TRG863 측면 웨더스트립 | | 2 | 2007-11-12 | |
| 34 | 40029312 | RING-SNAP-S814004003 스냅링 | D4 | 2 | 2006-11-30 | |
| 35 | 40247921 | PIN-LOCK-TRG863 핀-Pi-5 | | 2 | | |
| | | | | | | |
| | | | | | | |

후방창
REAR WINDOW

G863S02-1

C



후방창 REAR WINDOW

G863S02-1

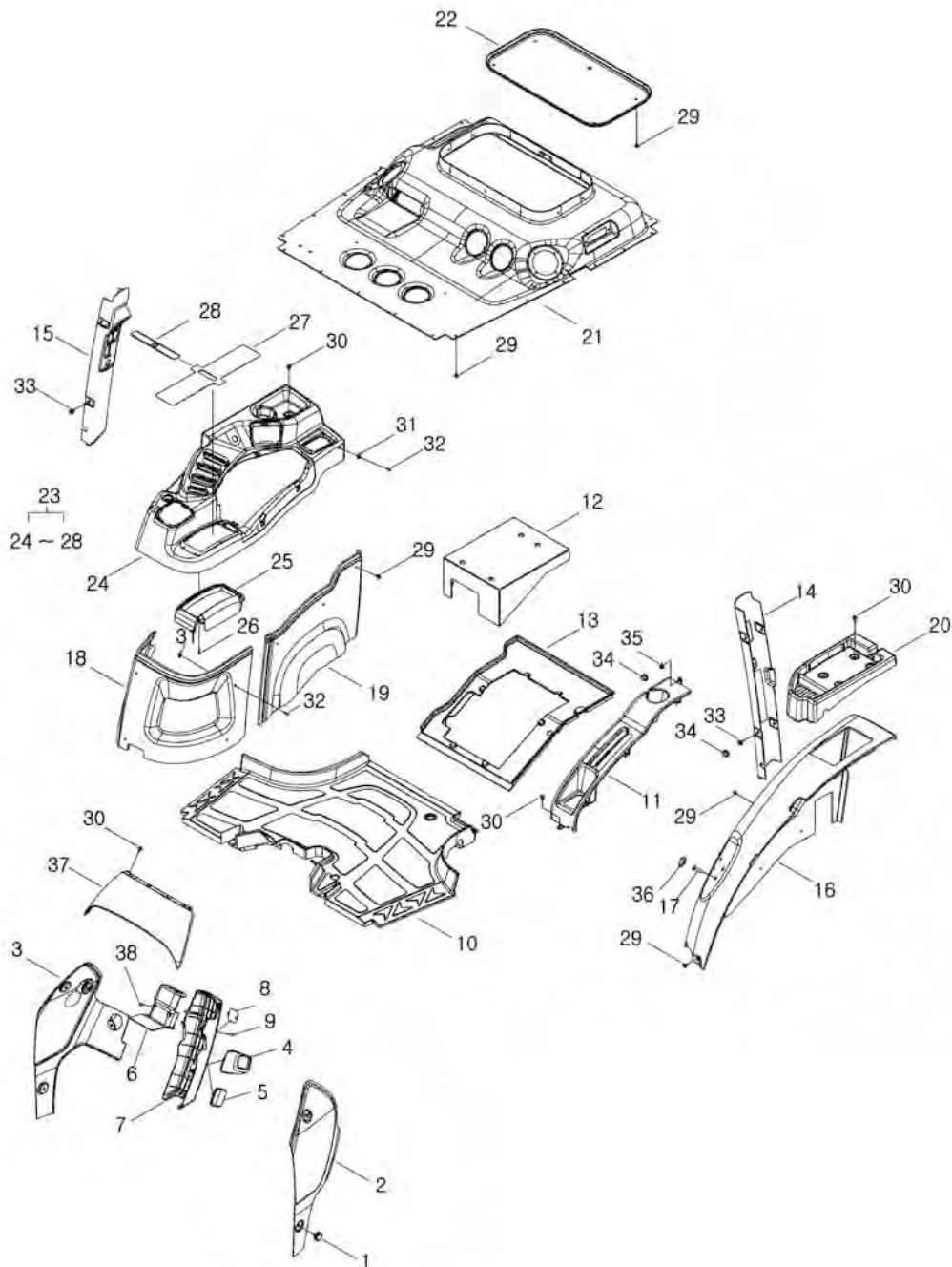
C

| 번호 NO. | 부품번호 PART NO. | 부품명 PART NAME | 사양 SPEC. | 수량 QTY | 유효일 Effective | 비고 REM. |
|-----------|------------------|---------------------------------------|---------------------|-----------|------------------|------------|
| 1 | 40008355 | HINGE-SUPPORT-TRG862 힌지 | | 2 | 2006-11-30 | |
| 2 | 40008356 | HINGE-BODY-TRG862 바디 힌지 | | 2 | 2006-11-30 | |
| 3 | 40008336 | CUSHION-PLASTIC-TRG862 쿠션 | OD16XID9X5T | 2 | 2006-11-30 | |
| 4 | 40008342 | CUSHION-MUD(LH)-TRG862 쿠션 B | OD37XID9X5T | 3 | 2006-11-30 | |
| 5 | 40008374 | SPACER-GLASS-TRG862 스페이서 | | 3 | 2006-11-30 | |
| 6 | 40008357 | HANDLE-DOOR-TRG862 도어 핸들 | | 1 | 2006-11-30 | |
| 7 | 40008358 | SPACER-HANDLE-TRG862 스페이서 | | 1 | 2006-11-30 | |
| 8 | 40008359 | STOPPER-LOCK-TRG862 스톱퍼 | | 1 | 2006-11-30 | |
| 9 | 40249482 | GAS CYLINDER-490-290-TRG863 실린더 | | 2 | 2010-10-27 | |
| 10 | 40030771 | GLASS-REAR-TRG863 후방 유리 | | 1 | 2007-11-12 | |
| 11 | 40030772 | BRACKET-GAS CYLINDER-TRG862 가스실린더 브라켓 | | 2 | 2007-11-12 | |
| 12 | 40030738 | WEATHERSTRIP_REAR-TRG863 후방 웨더스트립 | | 1 | 2007-11-12 | |
| 13 | 40027836 | NUT-LOCK-TRG870 로크 너트 | | 9 | 2006-11-30 | |
| 14 | 40029352 | BOLT-HEX-S101089043 볼트 | M8X1.25PX90L | 2 | 2006-11-30 | |
| 15 | 40028660 | SCREW-CROSS PAN-S219603511 스크류 | M6X1PX35L | 2 | 2006-11-30 | |
| 16 | 40028671 | SCREW-CROSS CSNK-S220602011 스크류 | M6X1PX20L | 4 | 2006-11-30 | |
| 17 | 40071691 | SCREW-CROSS CSNK-S220803011 스크류 | M8X1.25PX30L | 6 | 2006-11-30 | |
| 18 | 40028677 | SCREW-CROSS CSNK-S220807011 스크류 | M8X1.25PX70L | 1 | 2006-11-30 | |
| 19 | 40028157 | WASHER-PLN-S363080013 평와셔 | O.D15.5X1.D8.4X1.6T | 5 | 2006-11-30 | |
| 20 | 40030773 | GLASS-REAR LOWER-TRG863 후방 하부 유리 | | 1 | 2007-11-12 | |
| 21 | 40030741 | WEATHERSTRIP_REAR LOWER-TRG863 웨더스트립 | | 1 | 2007-11-12 | |
| 22 | 40238907 | END-BALL_GS_KJ-TRG830 엔드볼 | | 4 | 2010-04-14 | |
| 23 | 40029075 | NUT-FLANGE-S345080013 플랜지 너트 | M8XP1.25 | 2 | 2006-11-30 | |
| 24 | 40248718 | PAD-CAP_B-TRG863 고무 패드 | | 4 | 2010-10-26 | |
| 25 | 40248715 | PAD-CAP_A-TRG863 고무 패드 | | 4 | 2010-10-26 | |
| 26 | 40235635 | CAP-ASSY BLACK-TRG869 캡 조립체 | | 4 | 2010-01-04 | |
| 27 | 40235636 | CAP-B-BLACK-TRG869 캡A | | 4 | 2010-01-04 | |
| | | | | | | |
| | | | | | | |
| | | | | | | |

내장재
INTERIOR

G864S01-1

C



내장재 INTERIOR

G864S01-1

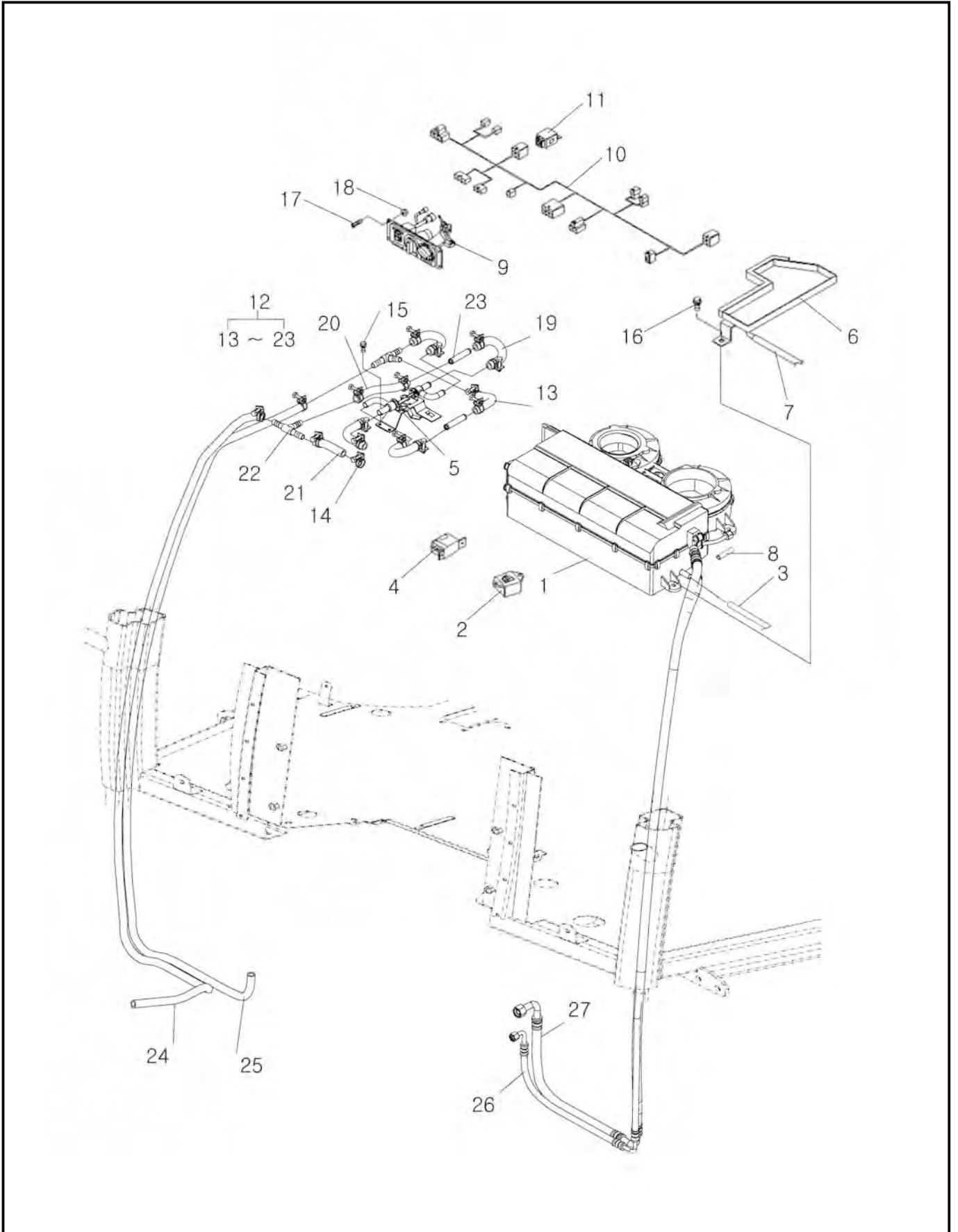
C

| 번호 NO. | 부품번호 PART NO. | 부품명 PART NAME | 사양 SPEC. | 수량 QTY | 유효일 Effective | 비고 REM. |
|-----------|------------------|-----------------------------|-------------|-----------|------------------|------------|
| 1 | 40012987 | KNOB-A0711065 | 노브 | 6 | 2006-11-30 | |
| 2 | 40214177 | PANEL-BODY LH-TRG830 | 바디판넬(좌) | 1 | 2008-12-08 | |
| 3 | 40223535 | PANEL-BODY RH-TRG830 | 바디판넬(우) | 1 | 2009-05-21 | |
| 4 | 40214281 | COVER-P/S-TRG869 | 커버 | 1 | 2008-12-31 | PSS |
| 5 | 40214276 | COVER-NON P/S-TRG869 | 커버 | 1 | 2008-12-08 | MEC |
| 6 | 40214159 | COVER-STR COLUMN FR-TRG864 | 조향칼럼 전방 커버 | 1 | 2008-12-08 | |
| 7 | 40214156 | COVER-STR COLUMN RR-TRG864 | 조향칼럼 후방 커버 | 1 | 2008-12-08 | |
| 8 | 40214278 | CAP-STR COVER-TRG869 | 조향 커버 캡 | 2 | 2008-12-08 | |
| 9 | 40028658 | SCREW-CROSS PAN-S219602011 | 스크류 | 2 | 2006-11-30 | |
| 10 | 40214097 | MAT-TRG864 | 매트 | 1 | 2008-12-31 | |
| 11 | 40214152 | GUIDE-SUB SHIFT-TRG864 | 부변속 가이드 | 1 | 2008-12-31 | |
| 12 | 40214099 | MAT-SEAT BASE-TRG864 | 좌석 매트 | 1 | 2008-12-08 | |
| 13 | 40214098 | MAT-CENTER-TRG864 | 센터 매트 | 1 | 2008-12-08 | |
| 14 | 40214153 | PILLAR-LH-TRG864 | 필라(좌) | 1 | 2008-12-08 | |
| 15 | 40214155 | PILLAR-RH-TRG864 | 필라(우) | 1 | 2008-12-08 | |
| 16 | 40214602 | CONSOLE-LH-TRG864 | 콘솔(좌) | 1 | 2008-12-31 | |
| 17 | 40071677 | SCREW-CROSS CSNK-S220802513 | 스크류 | 4 | 2006-11-30 | W/O P_SEAT |
| 18 | 40214100 | CONSOLE-FRONT(RH)-TRG864 | 전방 콘솔(우) | 1 | 2008-12-08 | |
| 19 | 40214601 | CONSOLE-REAR(RH)-TRG864 | 후방 콘솔(우) | 1 | 2008-12-08 | |
| 20 | 40214275 | POCKET-LH-TRG864 | 포켓(좌) | 1 | 2008-12-08 | |
| 21 | 40214093 | TOP CEILING ASSY-G864 | 탑 씰링 조립체 | 1 | 2008-12-08 | |
| 22 | 40214606 | CEILING-SUN ROOF-TRG864 | 썬루프 씰링 | 1 | 2009-01-18 | |
| 23 | 40214571 | SUB ASSY-CONSOLE-G864 | 콘솔 서브 조립체 | 1 | 2009-02-22 | |
| 24 | 40214160 | CONSOLE-UPPER(RH)-TRG864 | 상부 콘솔(우) | 1 | 2009-01-21 | |
| 25 | 40190412 | COVER-M/SHIFT UNDER-TRG864 | 주변속 커버(하) | 1 | 2007-11-02 | |
| 26 | 40189879 | SCREW-TP/CRS-S237402511 | 스크류 | 4 | 2007-10-02 | |
| 27 | 40030705 | COVER-VERTICAL-TRG869 | 주변속 수직 커버 | 1 | 2007-11-02 | |
| 28 | 40030706 | COVER-HORIZONTAL-TRG869 | 주변속 수평 커버 | 1 | 2007-11-02 | |
| 29 | 40218135 | SCREW-RIVET-TRG869 | 스크류 리벳 | 45 | 2009-02-28 | |
| 30 | 40028998 | BOLT-HEX W/WS-S159061633 | 볼트 | 9 | 2006-11-30 | |
| 31 | 40012278 | PLATE-LOCK-TRG970 | 고정 플레이트 | 3 | 2006-11-30 | |
| 32 | 40009549 | SCREW-TAPPING-TRG830 | 스크류 | 3 | 2006-11-30 | |
| 33 | 40029004 | BOLT-HEX W/WS-S159081633 | 볼트 | 8 | 2006-11-30 | |
| 34 | 40008371 | CAP-BOLT-TRG830 | 볼트 캡 | 9 | 2006-11-30 | M8 |
| 35 | 40029075 | NUT-FLANGE-S345080013 | 플랜지 너트 | 1 | 2006-11-30 | |
| 36 | 40219861 | CAP ASSY-CONSOLE-G869 | 콘솔 캡 조립체 | 4 | 2009-03-05 | W/O P_SEAT |
| 37 | 40214176 | PANEL-BODY FRONT-TRG830 | 바디판넬 | 1 | 2008-12-08 | |
| 38 | 40272922 | SCREW-TP/CRS-S235402011 | 태핑 스크류 | 2 | | |
| | | | | | | |

에어컨 AIR CONDITIONER

G865S01-1

C



에어컨 AIR CONDITIONER

G865S01-1

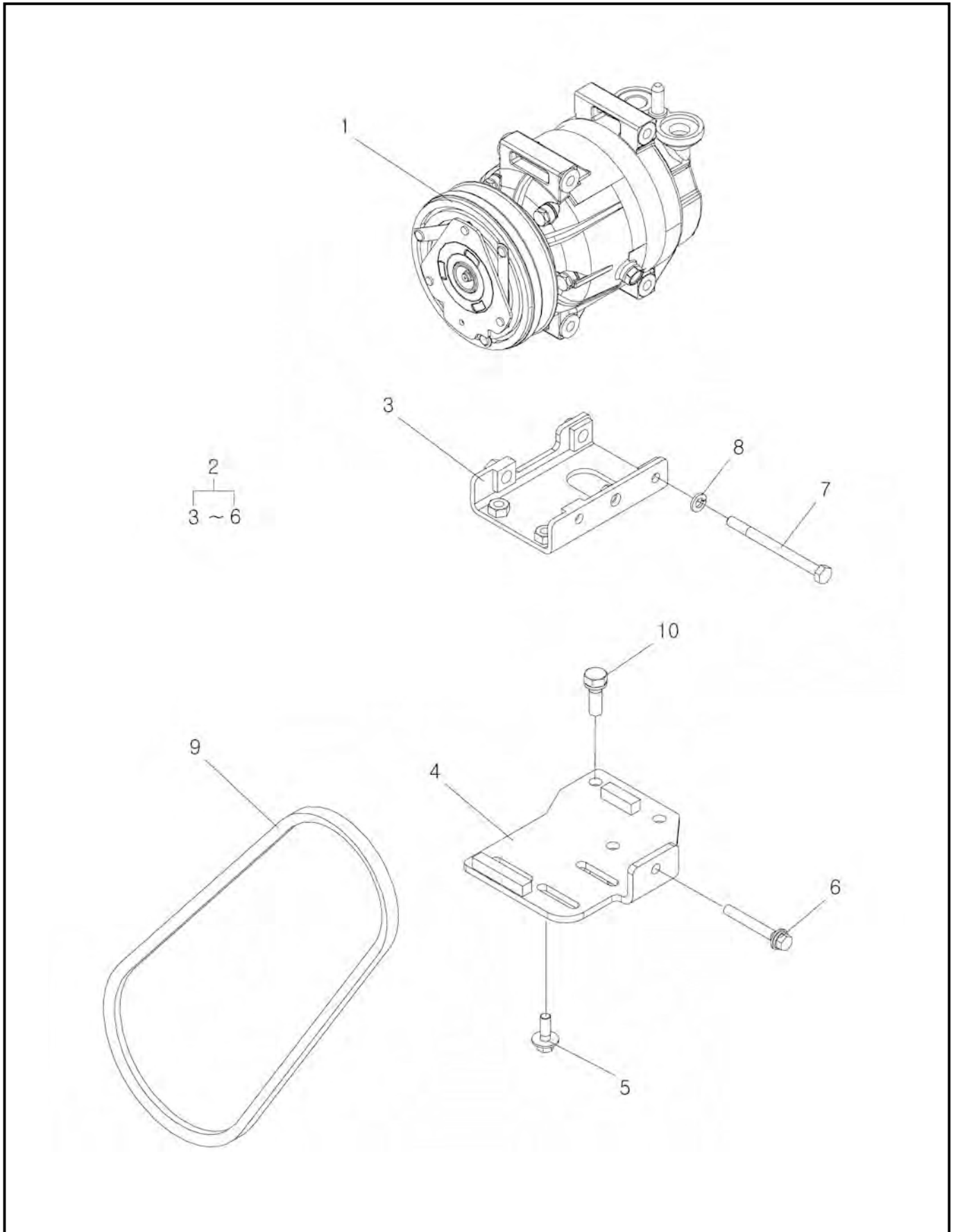
C

| 번호 NO. | 부품번호 PART NO. | 부품명 PART NAME | 사양 SPEC. | 수량 QTY | 유효일 Effective | 비고 REM. |
|-----------|------------------|----------------------------|-------------|-----------|------------------|----------------------|
| 1 | 40007562 | AC ASSY-HEATER+EVAP-TRG865 | 히터 증발기 조립체 | 1 | 2006-11-30 | |
| 2 | 40007951 | RESISTOR ASSY-AC-TRG865 | 저항 조립체 | 1 | 2006-11-30 | |
| 3 | 40007549 | HOSE-DRAIN-TRG865 | 드레인 호스 | 2 | 2006-11-30 | |
| 4 | 40007756 | THERMOSTAT-AC-TRG865 | 온도 조절 장치 | 2 | 2006-11-30 | 12V/6A |
| 5 | 40191020 | SUB ASSY-2WAY VALVE-G865 | 밸브 서브 조립체 | 1 | 2007-11-12 | |
| 6 | 40011281 | TRAY-EVAP-TRG865 | 증발기 트레이 | 1 | 2006-11-30 | 2.0T |
| 7 | 40007904 | HOSE-DRAIN-TRG865 | 드레인 호스 | 1 | 2006-11-30 | OD9.5XID7.5X1800L |
| 8 | 40007413 | INSULATION-EVAP OUT-TRG865 | 증발기 출구 보온재 | 1 | 2006-11-30 | OD38.0XID28.0X160.0L |
| 9 | 40007007 | CONTROLLER-AC-TRG750 | 에어컨 컨트롤러 | 1 | 2006-11-30 | |
| 10 | 40007087 | HARNES-JUMPER(AC)-TRG730 | 에어컨 배선 | 1 | 2006-11-30 | |
| 11 | 40007193 | RELAY-AC-TRG750 | 릴레이 | 1 | 2006-11-30 | 12V/20A(DIODE) |
| 12 | 40191033 | PACKING ASSY-CABKIT-G865 | 팩킹 조립체 | 1 | 2007-11-12 | |
| 13 | 40007499 | HOSE-CONNECTION-TRG865 | 커넥션 호스 | 2 | 2006-11-30 | OD20.0X3.5T |
| 14 | 40011963 | CLAMP-HOSE-TRG865 | 호스 클램프 조립체 | 16 | 2006-11-30 | D21.0 |
| 15 | 40028907 | BOLT-HEX W/WS-S153051213 | 볼트 | 4 | 2006-11-30 | M5XP0.8X12L |
| 16 | 40028965 | BOLT-HEX W/WS-S155062013 | 볼트 | 5 | 2006-11-30 | M6XP1X20L |
| 17 | 40028650 | SCREW-CROSS PAN-S219502011 | 스크류 | 4 | 2006-11-30 | M5X0.8PX20L |
| 18 | 40029072 | NUT-FLANGE-S345050013 | 플랜지 너트 | 4 | 2006-11-30 | M5XP0.8 |
| 19 | 40190363 | HOSE-U TYPE-TRG865 | 호스 | 3 | 2007-11-12 | |
| 20 | 40190364 | HOSE-WATER-TRG865 | 워셔액 호스 | 1 | 2007-11-12 | |
| 21 | 40190365 | HOSE-WATER-TRG865 | 워셔액 호스 | 1 | 2007-11-12 | |
| 22 | 40191019 | PIPE-T TYPE-TRG865 | 파이프 | 2 | 2007-11-12 | |
| 23 | 40012083 | CONNECTOR-PIPE-TRG865 | 커넥터 | 2 | 2006-11-30 | OD15.0X0.9T |
| 24 | 40030776 | HOSE-LOW TEMP-TRG865 | 저온 호스 | 1 | 2007-11-12 | |
| 25 | 40030777 | HOSE-HIGH TEMP-TRG865 | 고온 호스 | 1 | 2007-11-12 | |
| 26 | 40030774 | HOSE-LIQ-TRG865 | 호스 | 1 | 2007-11-12 | |
| 27 | 40030775 | HOSE-SUC-TRG865 | 흡입 호스 | 1 | 2007-11-12 | |
| | | | | | | |
| | | | | | | |
| | | | | | | |

에어컨
AIR CONDITIONER

G865S01-5

95,C,NEW-C,COMPRESSOR



에어컨 AIR CONDITIONER

G865S01-5

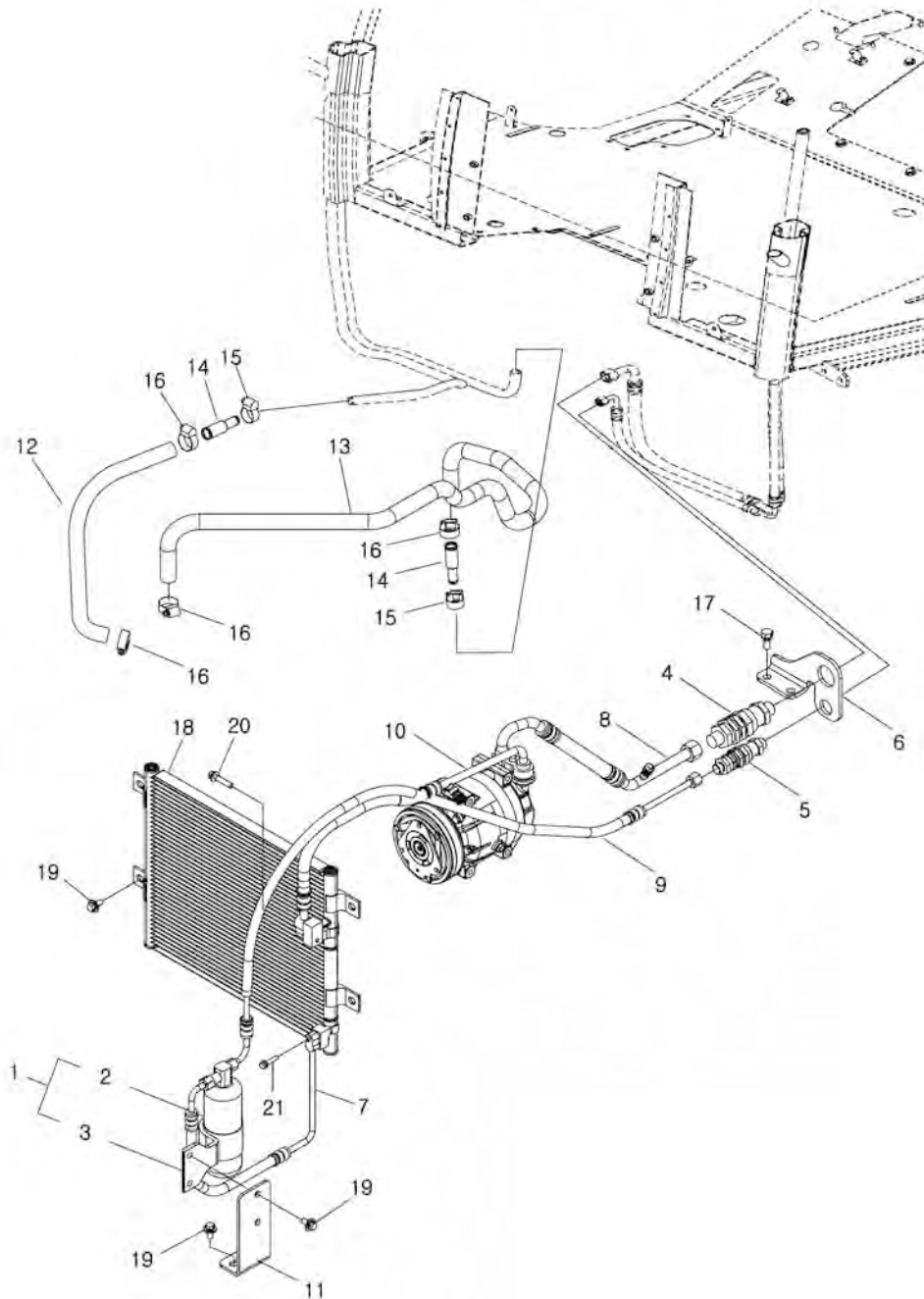
95,C,NEW-C,COMPRESSOR

| 번호 NO. | 부품번호 PART NO. | 부품명 PART NAME | 사양 SPEC. | 수량 QTY | 유효일 Effective | 비고 REM. |
|-----------|------------------|---|-------------------|-----------|------------------|------------|
| 1 | 40226004 | COMPRESSOR-AC ATYPE-TRG865 콤프레셔 | | 1 | 2009-12-31 | |
| 2 | 40226102 | BRACKET ASSY-COMPRESSOR-G865 브라켓 조립체 | | 1 | 2009-12-31 | |
| 3 | 40223914 | BRACKET-COMPRESSOR B-TRG865 콤프레셔 브라켓 | | 1 | 2009-12-31 | |
| 4 | 40223913 | BRACKET-COMPRESSOR A-TRG865 콤프레셔 브라켓 | | 1 | 2009-12-31 | |
| 5 | 40029008 | BOLT-HEX W/WS-S159082533 볼트 | M8XP1.25X25L | 3 | 2006-11-30 | |
| 6 | 40094444 | BOLT-HEX W/WS-S155086033 볼트 | M8XP1.25X60L | 1 | 2006-11-30 | |
| 7 | 40076678 | BOLT-HEX-S102081043 볼트 | M8X1.25PX100L | 2 | 2006-11-30 | |
| 8 | 40029546 | WASHER-SPR-S361080013 스프링 와셔 | O.D15.4XI.D8.2X2T | 2 | 2006-11-30 | |
| 9 | 40211188 | V-BELT-A0811040 브이 벨트 | | 1 | 2009-12-31 | |
| 10 | 40094010 | BOLT-HEX W/WS-S153103033 볼트 | M10XP1.5X30L | 3 | 2006-11-30 | |
| | | | | | | |
| | | | | | | |
| | | | | | | |
| | | | | | | |
| | | | | | | |
| | | | | | | |
| | | | | | | |
| | | | | | | |
| | | | | | | |

에어컨
AIR CONDITIONER

G865S01-6

95,C



에어컨 AIR CONDITIONER

G865S01-6

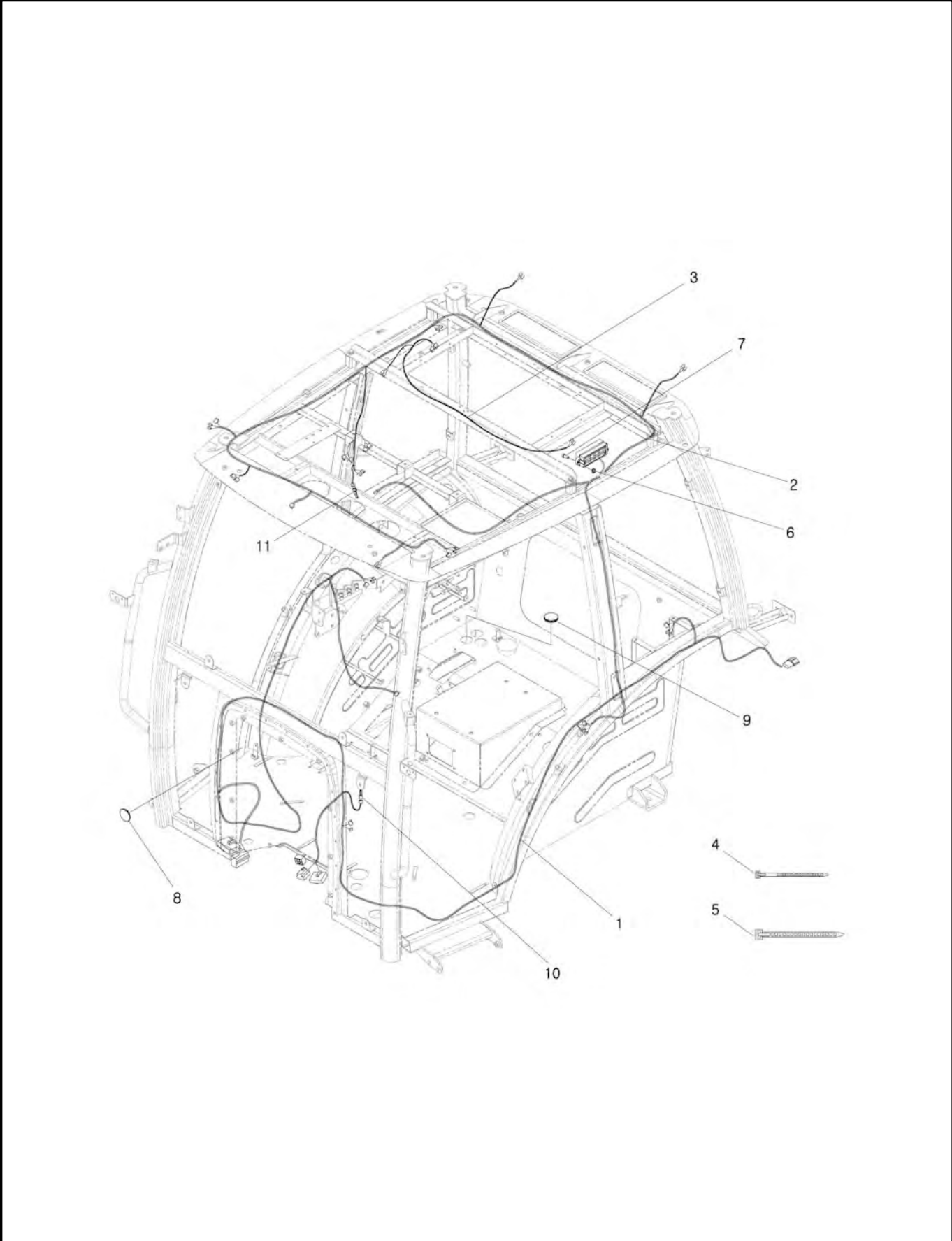
95,C

| 번호 NO. | 부품번호 PART NO. | 부품명 PART NAME | 사양 SPEC. | 수량 QTY | 유효일 Effective | 비고 REM. |
|-----------|------------------|-------------------------------|-------------|-----------|------------------|---------------|
| 1 | 40194129 | SUB ASSY-R/DRIER-G865 | 서브 조립체 | 1 | 2008-02-29 | |
| 2 | 40049388 | RECEIVER DRIER-TRG865 | 리시버 드라이어 | 1 | 2006-11-30 | |
| 3 | 40011332 | BRACKET-RECEIVER DRIER-TRG865 | 리시버드라이어 브라 | 1 | 2006-11-30 | |
| 4 | 40007641 | QUICK COUPLING-AIR-TRG865 | 퀵 커플러 | 1 | 2006-11-30 | 54KGF(R134A) |
| 5 | 40007639 | QUICK COUPLING-AIR-TRG865 | 퀵 커플러 | 1 | 2006-11-30 | 54KGF (R134A) |
| 6 | 40211174 | BRACKET-QUICK COUPLING-TRG865 | 퀵커플러 브라켓 | 1 | 2009-02-12 | |
| 7 | 40251244 | HOSE-LIQUID_A-TRG865 | 냉매호스 | 1 | | |
| 8 | 40238344 | HOSE-SUCTION-TRG865 | 흡입 호스 | 1 | 2010-04-28 | |
| 9 | 40211179 | HOSE-LIQUID B-TRG865 | 에어컨 호스 | 1 | 2009-09-30 | |
| 10 | 40251242 | HOSE-DISTRIBUTION_95-TRG865 | 냉매호스 | 1 | 2011-02-09 | |
| 11 | 40221582 | BRACKET-R/DRIER-TRG865 | 리시버드라이어 브라 | 1 | 2009-04-20 | |
| 12 | 40030799 | HOSE-HIGH TEMP-TRG865 | 고온 호스 | 1 | 2007-10-23 | |
| 13 | 40211178 | HOSE-HIGH TEMP-TRG865 | 고온 호스 | 1 | 2009-02-12 | |
| 14 | 40194126 | PIPE-CONNECTOR(19)-TRG865 | 파이프 연결기 | 2 | 2008-01-31 | |
| 15 | 40012009 | CLAMP-HOSE-TRG970 | 호스 클램프 | 2 | 2006-11-30 | MIND14/MAXD27 |
| 16 | 40012010 | CLAMP-HOSE-TRG970 | 호스 클램프 | 4 | 2006-11-30 | MIND17/MAXD31 |
| 17 | 40028937 | BOLT-HEX W/WS-S153102533 | 볼트 | 2 | 2006-11-30 | M10XP1.5X25L |
| 18 | 40250963 | CONDENSOR-TRG865 | 콘덴서 | 1 | 2011-02-07 | |
| 19 | 40029005 | BOLT-HEX W/WS-S159082013 | 볼트 | 8 | 2006-11-30 | M8XP1.25X20L |
| 20 | 40094429 | BOLT-HEX W/WS-S155084033 | 볼트 | 1 | 2006-11-30 | M8XP1.25X40L |
| 21 | 40028968 | BOLT-HEX W/WS-S155063033 | 볼트 | 1 | 2006-11-30 | M6XP1X30L |
| | | | | | | |
| | | | | | | |
| | | | | | | |
| | | | | | | |
| | | | | | | |

전기배선
ELECTRICAL WIRING

G866S01-1

C,DO,AG,LSTA



전기배선 ELECTRICAL WIRING

G866S01-1

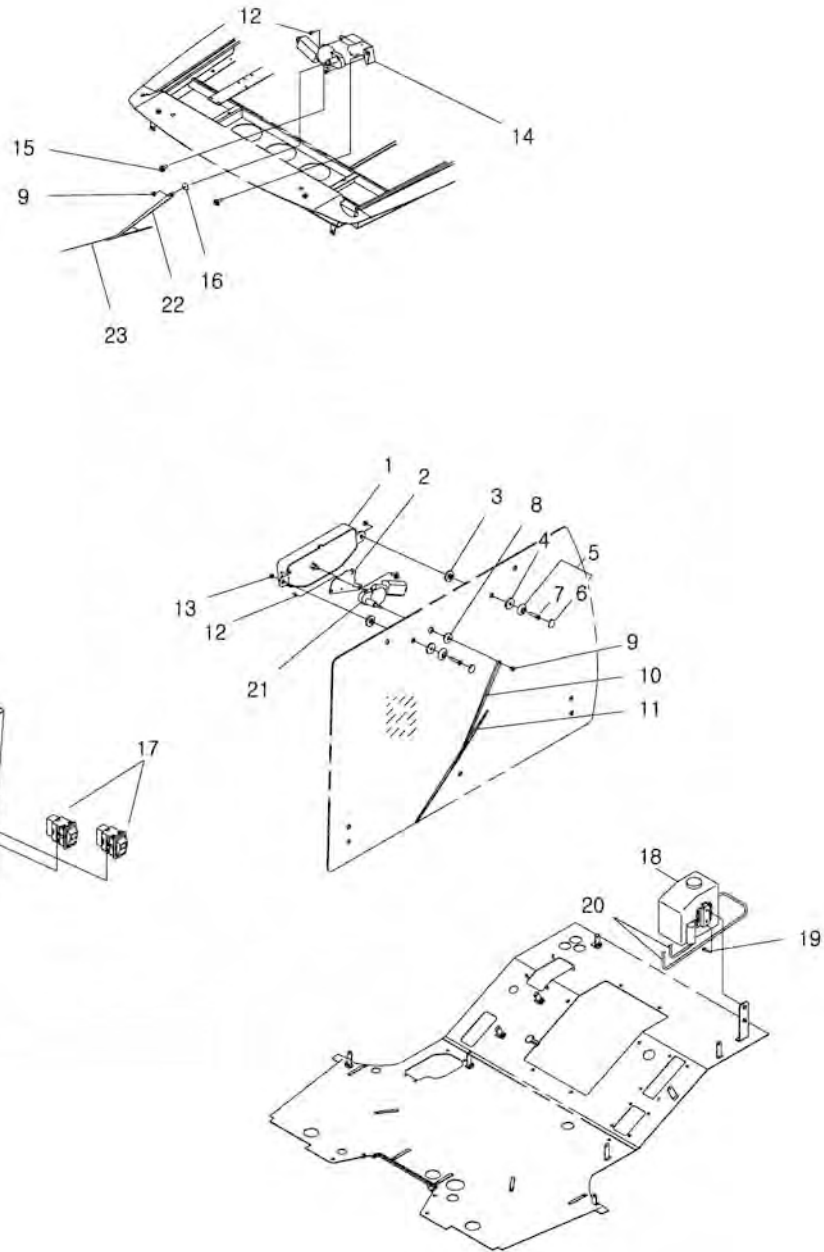
C,DO,AG,LSTA

| 번호 NO. | 부품번호 PART NO. | 부품명 PART NAME | 사양 SPEC. | 수량 QTY | 유효일 Effective | 비고 REM. |
|-----------|------------------|--|-------------|-----------|------------------|------------|
| 1 | 40248952 | HARNESS-MAIN(CABIN)-TRG866 메인배선(캐빈) | | 1 | | |
| 2 | 40248953 | HARNESS-CABIN-TRG866 캐빈배선 | | 1 | 2010-10-28 | |
| 3 | 40007137 | HARNESS-AUDIO SPEAKER-TRG730 오디오 스피커 배선 | | 1 | 2006-11-30 | |
| 4 | 40012737 | BAND-WIRE-A0640028 와이어 밴드 | 143LX7.5W | 2 | 2006-11-30 | |
| 5 | 40012891 | BAND-WIRE-A0640009 와이어 밴드 | 220LX7.5W | 4 | 2006-11-30 | |
| 6 | 40029073 | NUT-FLANGE-S345060013 플랜지 너트 | M6XP1 | 2 | 2006-11-30 | |
| 7 | 40028966 | BOLT-HEX W/WS-S155062033 볼트 | M6XP1X20L | 2 | 2006-11-30 | |
| 8 | 40007361 | GROMMET-RUBBER-TRG869 그로멧 | D34X3.2T | 1 | 2007-01-15 | |
| 9 | 40164181 | CAP-RUBBER-TRG970 고무 캡 | | 2 | 2007-02-06 | |
| 10 | 40198304 | HARNESS-JUMPER(PTO)-TRG730 PTO 배선 | | 1 | 2008-11-16 | |
| 11 | 40228354 | HARNESS-JUMPER(BEACON)-TRG730 점퍼 | | 1 | 2009-08-31 | BEACON |
| | | | | | | |
| | | | | | | |
| | | | | | | |
| | | | | | | |
| | | | | | | |
| | | | | | | |
| | | | | | | |
| | | | | | | |
| | | | | | | |

윈도우 와이퍼 WINDOW WIPER

G866S02-1

C,WIPER



윈도우 와이퍼 WINDOW WIPER

G866S02-1

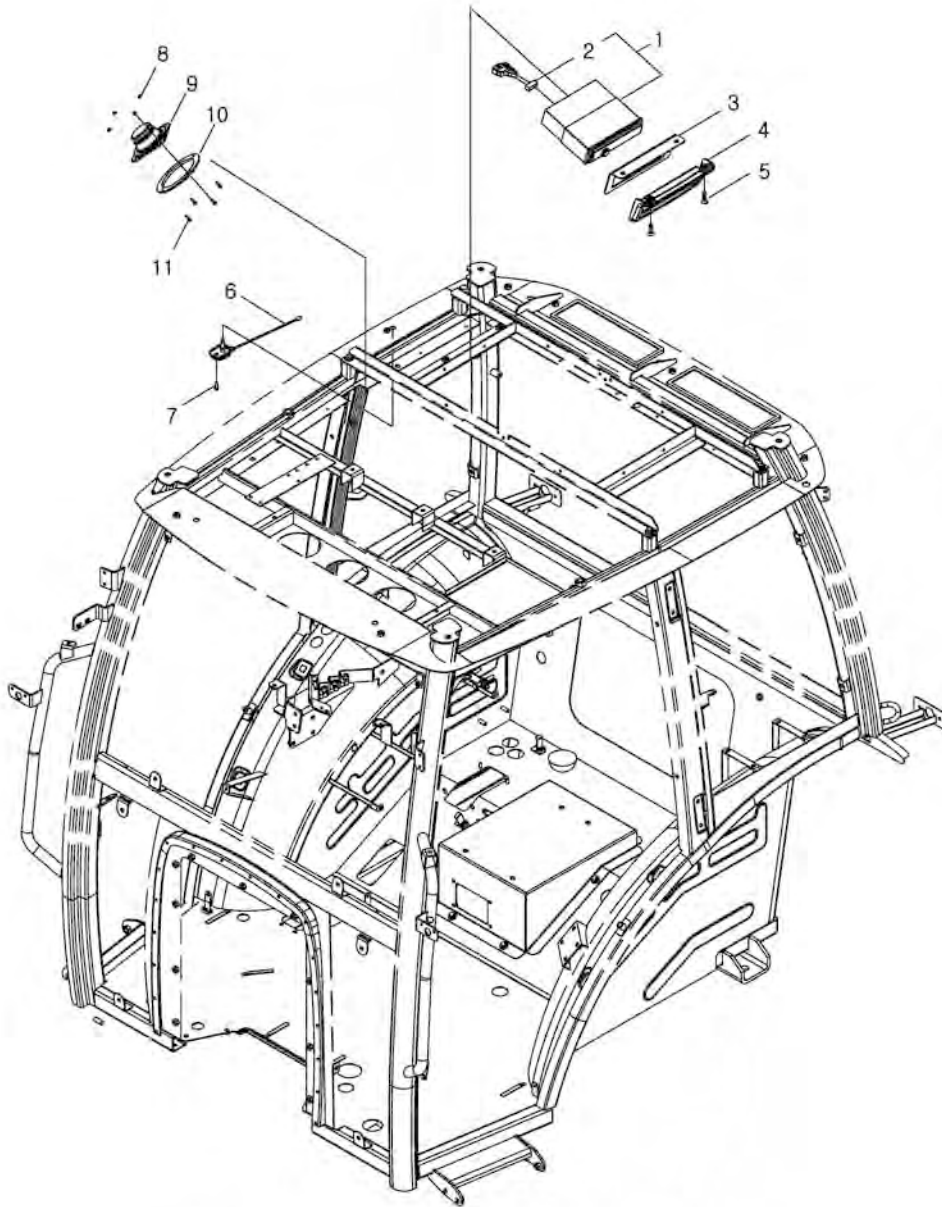
C,WIPER

| 번호 NO. | 부품번호 PART NO. | 부품명 PART NAME | 사양 SPEC. | 수량 QTY | 유효일 Effective | 비고 REM. |
|-----------|------------------|--|--------------|-----------|------------------|------------|
| 1 | 40214161 | COVER-WIPER MOTOR-TRG750 와이퍼 모터 커버 | | 1 | 2008-12-08 | |
| 2 | 40011810 | BRACKET-WIPER MOTOR-TRG750 와이퍼 모터 브라켓 | 1.6T | 1 | 2006-11-30 | |
| 3 | 40008336 | CUSHION-PLASTIC-TRG862 쿠션 | OD16XID9X5T | 2 | 2006-11-30 | |
| 4 | 40248715 | PAD-CAP_A-TRG863 고무 패드 | | 2 | 2010-10-26 | |
| 5 | 40235635 | CAP-ASSY BLACK-TRG869 캡 조립체 | | 2 | 2010-01-04 | |
| 6 | 40235636 | CAP-B-BLACK-TRG869 캡A | | 2 | 2010-01-04 | |
| 7 | 40071691 | SCREW-CROSS CSNK-S220803011 스크류 | M8X1.25PX30L | 2 | 2006-11-30 | |
| 8 | 40007358 | GROMMET-WIPER REAR-TRG869 후방 와이퍼 그로멧 | D21X5T | 1 | 2006-11-30 | |
| 9 | 40027838 | NUT-LOCK-TRG970 로크 너트 | | 2 | 2006-11-30 | |
| 10 | 40192337 | ARM-WIPER(REAR)-TRG750 와이퍼 암(뒤) | | 1 | 2007-11-21 | |
| 11 | 40192338 | BLADE-WIPER(REAR)-TRG750 와이퍼 블레이드(뒤) | | 1 | 2007-11-21 | |
| 12 | 40028706 | SCREW-W/SP&PL WS-S227401211 스크류 | M4X0.7PX12L | 4 | 2006-11-30 | |
| 13 | 40027836 | NUT-LOCK-TRG870 로크 너트 | | 4 | 2006-11-30 | |
| 14 | 40011401 | COVER-WIPER MOTOR-TRG861 와이퍼 모터 커버 | | 1 | 2006-11-30 | |
| 15 | 40028997 | BOLT-HEX W/WS-S159061613 볼트 | M6XP1X16L | 2 | 2006-11-30 | |
| 16 | 40007357 | GROMMET-WIPER FRONT-TRG869 그로멧 | D21X2.3T | 1 | 2006-11-30 | |
| 17 | 40007040 | SWITCH-WIPER-TRG750 와이퍼 스위치 | 12V 4STEP | 2 | 2006-11-30 | |
| 18 | 40007046 | TANK-WASHER LIQUID-TRG750 와이퍼 탱크 조합 | 12V/3.8A | 1 | 2006-11-30 | |
| 19 | 40028993 | BOLT-HEX W/WS-S157061613 볼트 | M6XP1X16L | 2 | 2006-11-30 | |
| 20 | 40008419 | HOSE-WATER-TRG750 워셔액 호스 | | 2 | 2006-11-30 | |
| 21 | 40007196 | MOTOR ASSY-WIPER-TRG750 와이퍼 모터 조립체 | | 2 | 2006-11-30 | |
| 22 | 40012640 | ARM-WIPER-TRG750 와이퍼 암 | | 1 | 2006-11-30 | |
| 23 | 40007943 | BLADE-WIPER-TRG750 와이퍼 블레이드 | | 1 | 2006-11-30 | |
| | | | | | | |
| | | | | | | |
| | | | | | | |
| | | | | | | |
| | | | | | | |

오디오
AUDIO SYSTEM

G866S03-1

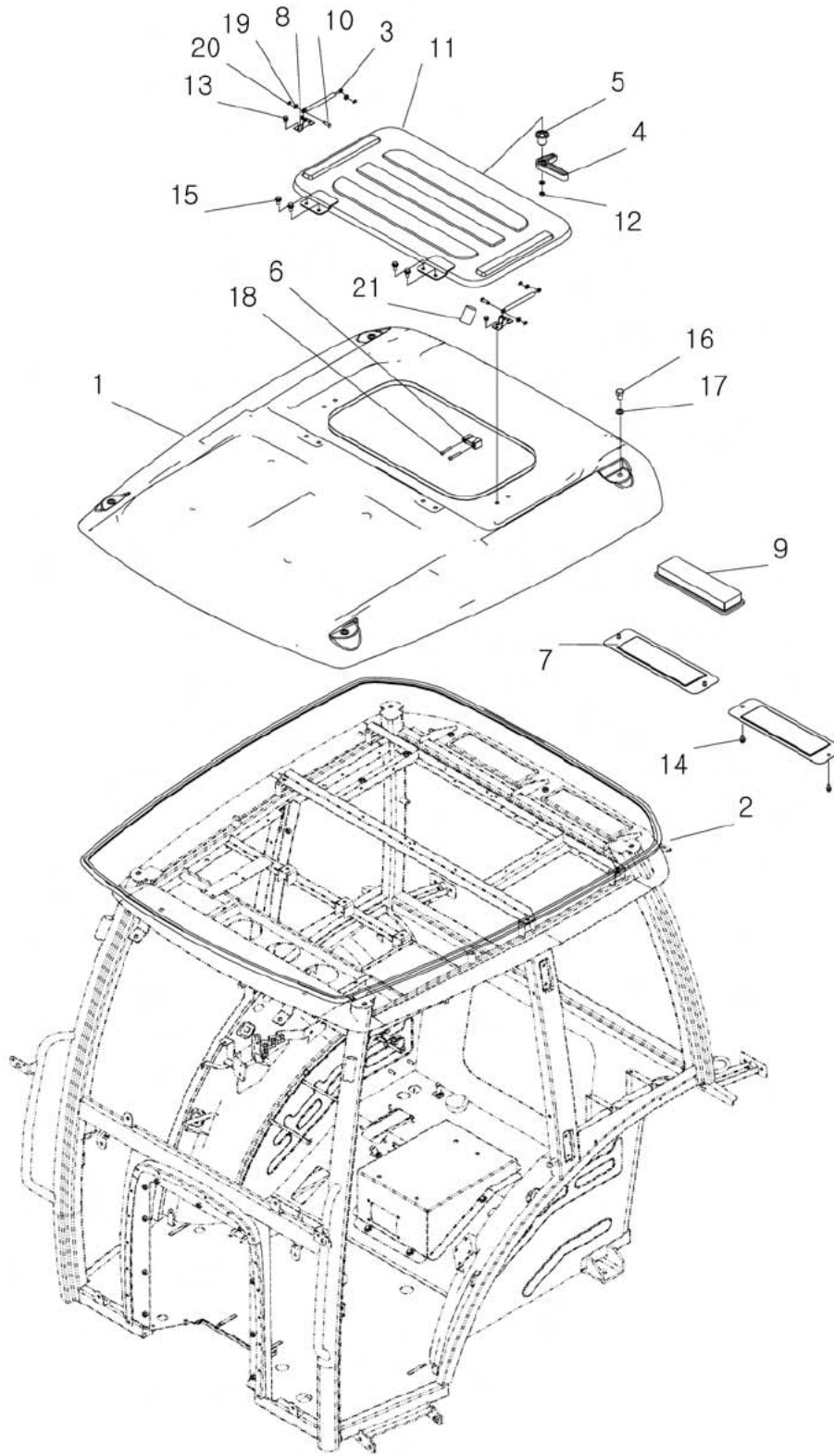
C,CD-player



지붕
ROOF

G867S01-1

C,S-BLUE



지붕 ROOF

G867S01-1

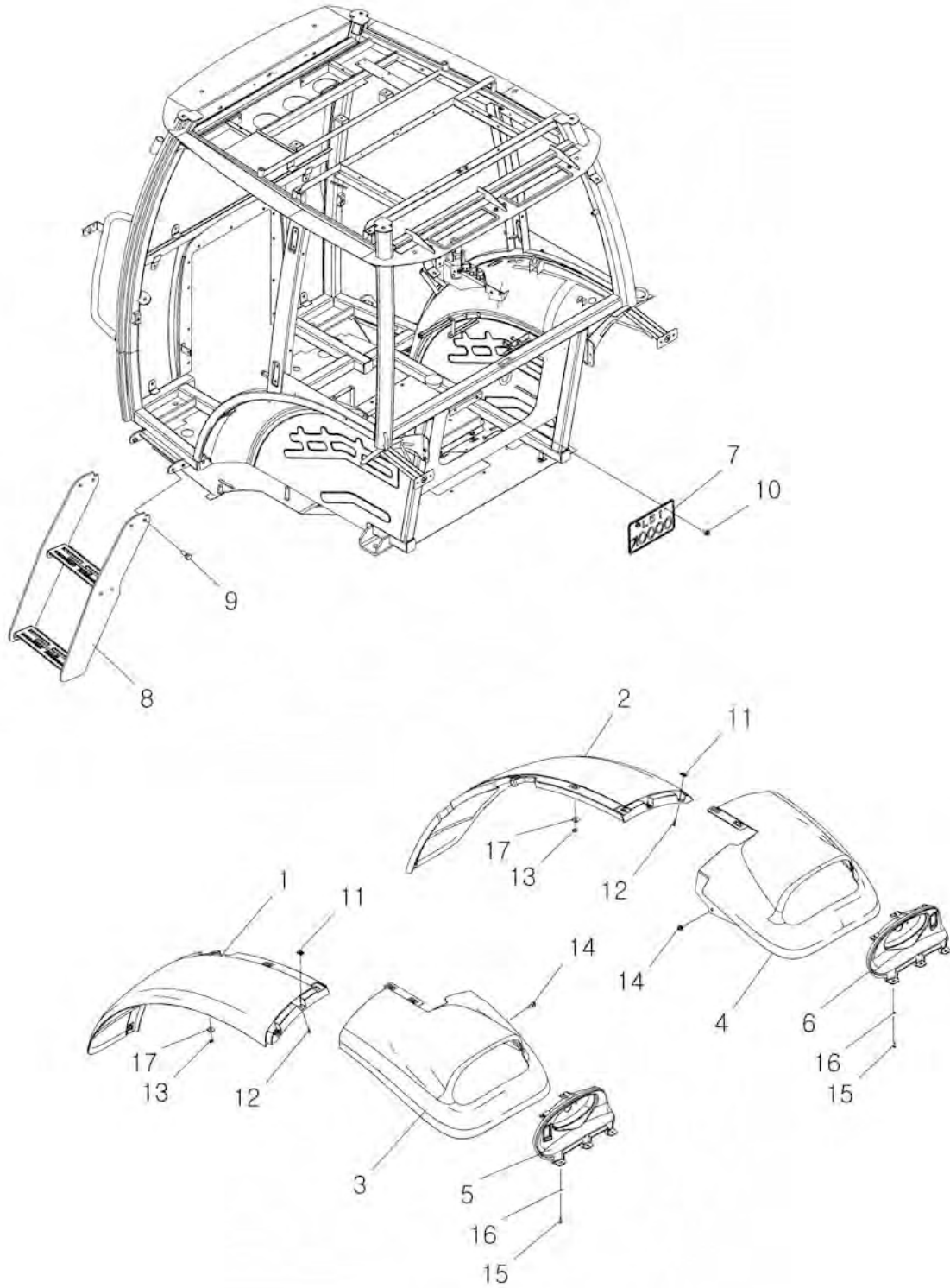
C,S-BLUE

| 번호 NO. | 부품번호 PART NO. | 부품명 PART NAME | 사양 SPEC. | 수량 QTY | 유효일 Effective | 비고 REM. |
|-----------|------------------|---|---------------------|-----------|------------------|------------|
| 1 | 40032861 | ROOF-TOP-TRG867 지붕 | S-BLUE | 1 | 2006-11-30 | |
| 2 | 40032860 | WEATHER STRIP-TRG867 웨더스트립 | | 1 | 2006-11-30 | |
| 3 | 40006790 | GAS CYLINDER ASSY-ROOF-G861 가스실린더 | | 2 | 2006-11-30 | |
| 4 | 40008357 | HANDLE-DOOR-TRG862 도어 핸들 | | 1 | 2006-11-30 | |
| 5 | 40008358 | SPACER-HANDLE-TRG862 스페이서 | | 1 | 2006-11-30 | |
| 6 | 40008359 | STOPPER-LOCK-TRG862 스톱퍼 | | 1 | 2006-11-30 | |
| 7 | 40032862 | COVER-FILTER-TRG867 필터 커버 | | 2 | 2006-11-30 | |
| 8 | 40012187 | BRACKET-SUNROOF GAS CYL-TRG867 선루프 가스 실린더 | | 2 | 2006-11-30 | |
| 9 | 40032863 | FILTER-AIR-TRG867 에어 필터 | | 2 | 2006-11-30 | |
| 10 | 40012188 | PIN-SUNROOF GAS CYL-TRG867 선루프 가스 실린더 | | 2 | 2006-11-30 | |
| 11 | 40030809 | ROOF-SUNSBG867 선루프 | | 1 | 2007-11-12 | |
| 12 | 40027836 | NUT-LOCK-TRG870 로크 너트 | | 1 | 2006-11-30 | |
| 13 | 40028963 | BOLT-HEX W/WS-S155061233 볼트 | M6XP1X12L | 4 | 2006-11-30 | |
| 14 | 40028970 | BOLT-HEX W/WS-S155081633 볼트 | M8XP1.25X16L | 4 | 2006-11-30 | |
| 15 | 40028971 | BOLT-HEX W/WS-S155082033 볼트 | M8XP1.25X20L | 4 | 2006-11-30 | |
| 16 | 40056813 | BOLT-HEX-S101125543 볼트 | M14X20P2 | 4 | 2006-11-30 | |
| 17 | 40028160 | WASHER-PLN-S363140013 평washer | O.D24XI.D15X2.5T | 4 | 2006-11-30 | |
| 18 | 40028661 | SCREW-CROSS PAN-S219604011 스크류 | M6X1PX40L | 2 | 2006-11-30 | |
| 19 | 40028157 | WASHER-PLN-S363080013 평washer | O.D15.5XI.D8.4X1.6T | 5 | 2006-11-30 | |
| 20 | 40029314 | RING-SNAP-S814006003 스냅링 | D6 | 4 | 2006-11-30 | |
| 21 | 40032961 | WEATHER STRIP-TRG867 웨더스트립 | | 1 | 2006-11-30 | |
| | | | | | | |
| | | | | | | |
| | | | | | | |
| | | | | | | |
| | | | | | | |

외장재
EXTERIOR

G868S01-1

C,S-BLUE,DO



외장재 EXTERIOR

G868S01-1

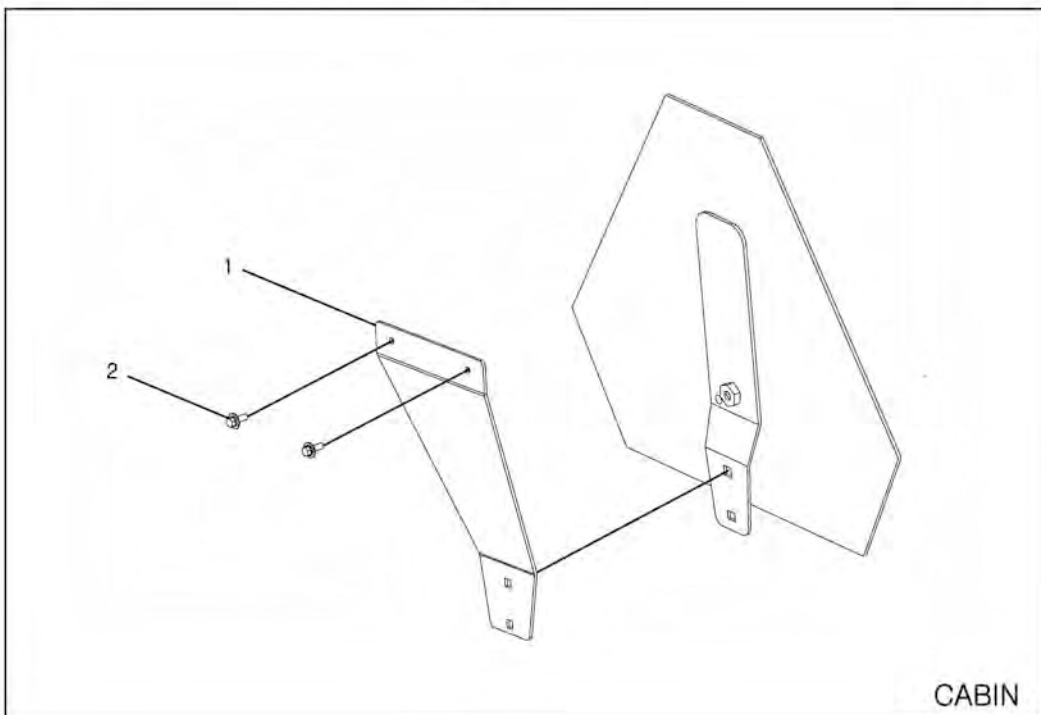
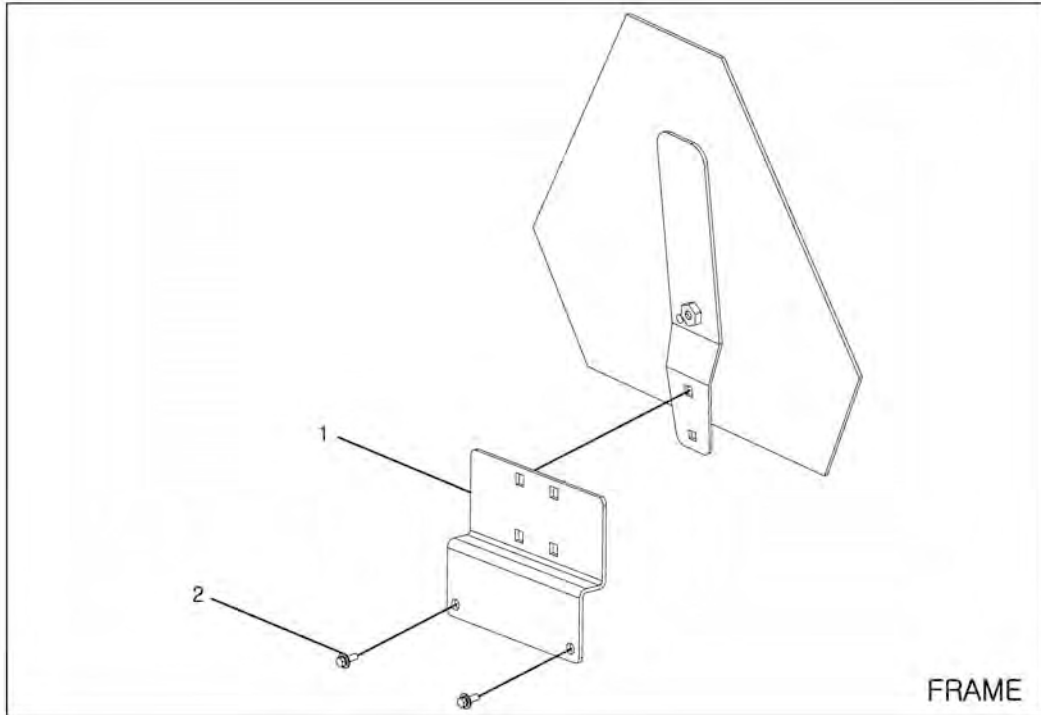
C,S-BLUE,DO

| 번호 NO. | 부품번호 PART NO. | 부품명 PART NAME | 사양 SPEC. | 수량 QTY | 유효일 Effective | 비고 REM. |
|-----------|------------------|--|------------------|-----------|------------------|------------|
| 1 | 40030778 | GUARD-MUD FRONT(LH)SBG868 전방 머드가드(좌) | S-BLUE | 1 | 2007-11-12 | |
| 2 | 40030780 | GUARD-MUD FRONT(RH)SBG868 전방 머드가드(우) | S-BLUE | 1 | 2007-11-12 | |
| 3 | 40030782 | GUARD-MUD REAR(LH)SBG868 후방머드가드(좌) | S-BLUE | 1 | 2007-11-12 | |
| 4 | 40030784 | GUARD-MUD REAR(RH)SBG868 후방머드가드(우) | S-BLUE | 1 | 2007-11-12 | |
| 5 | 40191495 | COVER-REAR LAMP(LH)SBG868 후방 램프 커버(좌) | S-BLUE | 1 | 2007-11-12 | |
| 6 | 40191496 | COVER-REAR LAMP(RH)SBG868 후방 램프 커버(우) | S-BLUE | 1 | 2007-11-12 | |
| 7 | 40011640 | PLATE-NUMBER-TRG920 번호판 | | 1 | 2006-11-30 | |
| 8 | 40218293 | STEP-SUB ASSY-TRG868 보조 발판 조립체 | | 2 | 2009-03-31 | |
| 9 | 40028948 | BOLT-HEX W/WS-S154102533 볼트 | M10XP1.25X25L | 8 | 2006-11-30 | |
| 10 | 40028997 | BOLT-HEX W/WS-S159061613 볼트 | M6XP1X16L | 2 | 2006-11-30 | |
| 11 | 40012278 | PLATE-LOCK-TRG970 고정 플레이트 | | 4 | 2006-11-30 | |
| 12 | 40009549 | SCREW-TAPPING-TRG830 스크류 | M5X16 | 4 | 2006-11-30 | |
| 13 | 40029067 | NUT-FLANGE-S343060013 너트 | M6XP1 | 12 | 2006-12-04 | |
| 14 | 40029000 | BOLT-HEX W/WS-S159062033 볼트 | M6XP1X20L | 4 | 2006-11-30 | |
| 15 | 40029025 | SCREW-TP/CRS-S237401611 스크류 | M4X P1.41X16L | 12 | 2006-11-30 | |
| 16 | 40029564 | WASHER-PLN-S363040013 평와셔 | O.D8XI.D4.3X0.8T | 12 | 2006-11-30 | |
| 17 | 40028193 | WASHER-PLN-S365062213 평와셔 | O.D22XI.D6.4X2T | 12 | 2006-11-30 | |
| | | | | | | |
| | | | | | | |
| | | | | | | |
| | | | | | | |
| | | | | | | |
| | | | | | | |
| | | | | | | |
| | | | | | | |

저속차량표지판
SLOW MOVING VEHICLES

G868S02-1

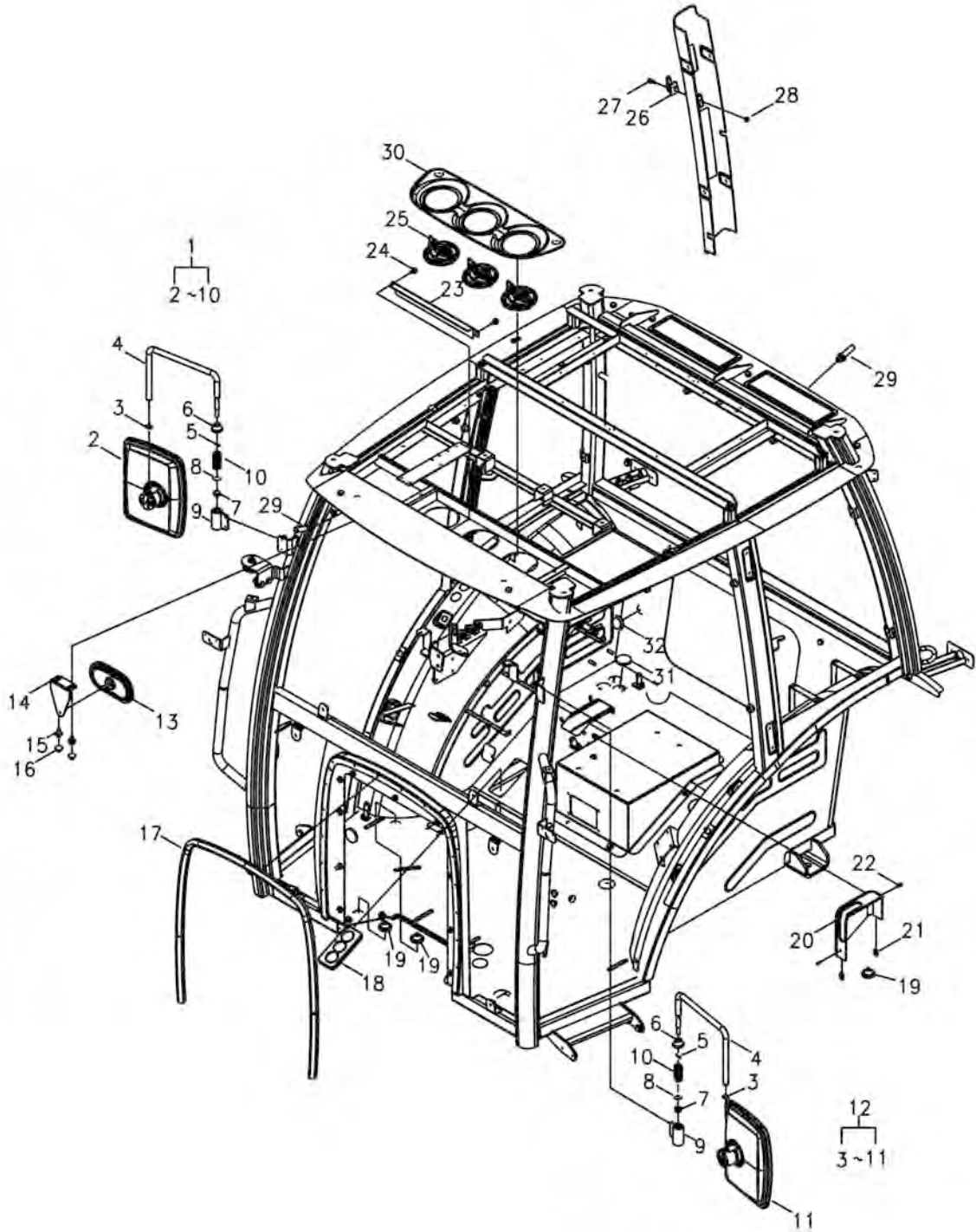
SMV, LSTA



공용품
MISCELLANY

G869S01-1

C



공용품
MISCELLANY

G869S01-1

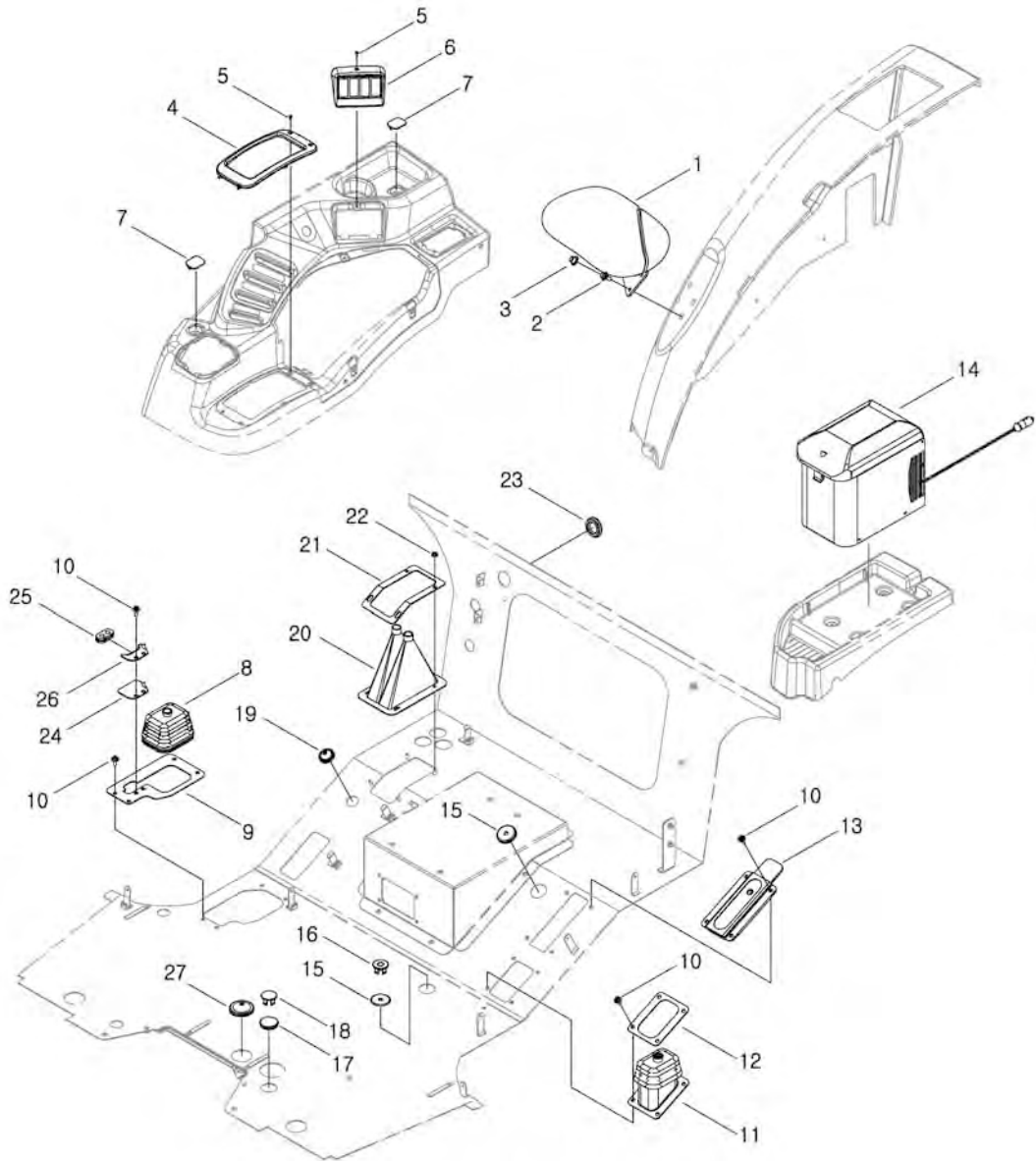
C

| 번호 NO. | 부품번호 PART NO. | 부품명 PART NAME | 사양 SPEC. | 수량 QTY | 유효일 Effective | 비고 REM. |
|-----------|------------------|--|------------------|-----------|------------------|------------|
| 1 | 40247951 | MIRROR-ASSY GENERAL RH-TRG869 미러 어셈이 RH | | 1 | 2010-10-26 | |
| 2 | 40247852 | MIRROR-BACK RH-TRG869 리뉴얼 백미러 | | 1 | 2010-10-26 | |
| 3 | 40029261 | RING-SNAP-S810016001 스냅링 | D16 | 2 | 2006-11-30 | |
| 4 | 40247851 | STAY-BAR-TRG869 스태이 | | 2 | 2010-10-26 | |
| 5 | 40029157 | PIN-SPRING-S446042012 스프링 핀 | D4X20L | 2 | 2006-11-30 | |
| 6 | 40202237 | GROMMET-STAY-TRG830 그로멧 | | 2 | 2008-08-19 | |
| 7 | 40009507 | NUT-LOCK-TRG970 로크 너트 | M10X1.25 | 2 | 2006-11-30 | |
| 8 | 40028172 | WASHER-PLN-S364120013 평와셔 | O.D24XI.D13X2.5T | 2 | 2006-11-30 | |
| 9 | 40248421 | SUPPORT-STAY-TRG830 미러 지지대 | | 2 | 2010-10-26 | |
| 10 | 40009471 | SPRING-BACK MIRROR-TRG861 후사경 스프링 | D17.5X52L | 2 | 2006-11-30 | |
| 11 | 40247853 | MIRROR-BACK LH-TRG869 리뉴얼 백미러 | | 1 | 2010-10-26 | |
| 12 | 40247950 | MIRROR-ASSY GENERAL LH-TRG869 미러 어셈이 LH | | 2 | 2010-10-26 | |
| 13 | 40006801 | ROOM MIRROR ASSY-G869 실내 후사경 조립체 | | 1 | 2006-11-30 | OPTION |
| 14 | 40012192 | BRACKET-ROOM MIRROR-TRG869 실내 후사경 브라켓 | | 1 | 2006-11-30 | OPTION |
| 15 | 40029006 | BOLT-HEX W/WS-S159082033 볼트 | M8XP1.25X20L | 2 | 2006-11-30 | |
| 16 | 40008371 | CAP-BOLT-TRG830 볼트 캡 | | 2 | 2006-11-30 | |
| 17 | 40030693 | WEATHER STRIP-HOSE-TRG970 호스 웨더스트립 | | 1 | 2007-11-12 | |
| 18 | 40030700 | COVER-AUX HYD LEVER-TRG869 보조유압레버 커버 | | 1 | 2007-11-12 | |
| 19 | 40030703 | GROMMET-TRG869 그로멧 | | 3 | 2007-11-02 | |
| 20 | 40214277 | COVER-PARK LEVER-TRG869 주차브레이크 레버 커 | | 1 | 2008-12-08 | |
| 21 | 40012278 | PLATE-LOCK-TRG970 고정 플레이트 | | 2 | 2006-11-30 | |
| 22 | 40009549 | SCREW-TAPPING-TRG830 스크류 | M5X16 | 2 | 2006-11-30 | |
| 23 | 40012176 | BRACKET-AIRCON DUCT-TRG861 에어컨 덕트 브라켓 | | 1 | 2006-11-30 | |
| 24 | 40028998 | BOLT-HEX W/WS-S159061633 볼트 | M6XP1X16L | 2 | 2006-11-30 | |
| 25 | 40217478 | GRILLE ASSY-AIR CTRL-G865 에어 컨트롤 그릴 조 | | 5 | 2009-04-30 | |
| 26 | 40034184 | HANGER-TRG869 행거 | | 1 | 2006-11-30 | |
| 27 | 40028993 | BOLT-HEX W/WS-S157061613 볼트 | M6XP1X16L | 1 | 2006-11-30 | |
| 28 | 40027838 | NUT-LOCK-TRG970 로크 너트 | | 1 | 2006-11-30 | |
| 29 | 40006789 | NOZZLE ASSY-G861 노즐 조립체 | | 2 | 2006-11-30 | |
| 30 | 40213506 | COVER-GRILLE-TRG869 그릴 커버 | | 1 | 2008-11-19 | |
| 31 | 40164181 | CAP-RUBBER-TRG970 고무 캡 | | 2 | 2007-02-06 | |
| 32 | 40007361 | GROMMET-RUBBER-TRG869 그로멧 | D34X3.2T | 2 | 2007-01-15 | |
| | | | | | | |
| | | | | | | |

공용품
MISCELLANY

G869S02-2

C,MHL



공용품
MISCELLANY

G869S02-2

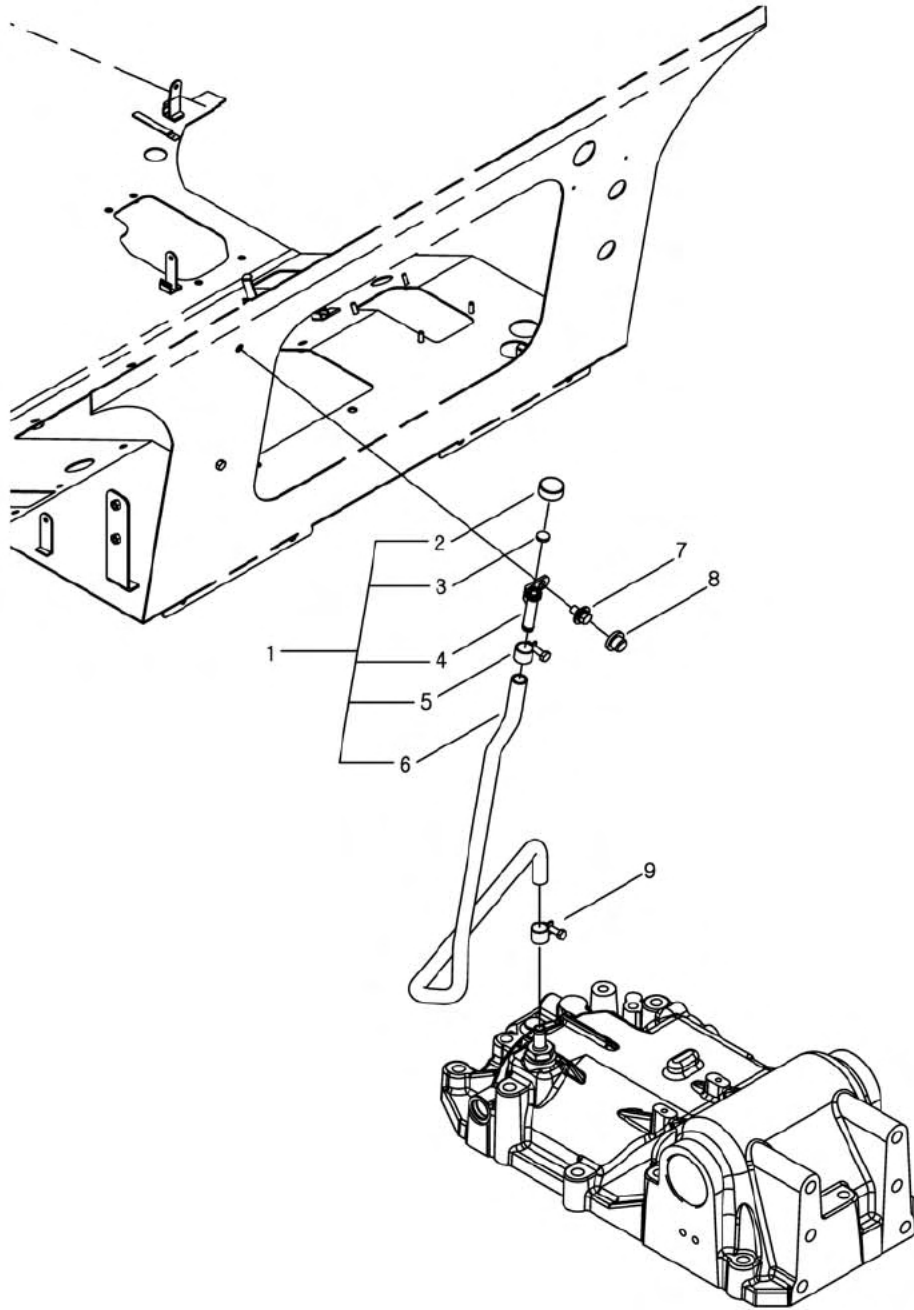
C,MHL

| 번호 NO. | 부품번호 PART NO. | 부품명 PART NAME | 사양 SPEC. | 수량 QTY | 유효일 Effective | 비고 REM. |
|-----------|------------------|-------------------------------|-------------|-----------|------------------|------------|
| 1 | 40214603 | SEAT ASSY-PASSENGER-G869 | 시트 조립체 | 1 | 2008-12-31 | P_SEAT |
| 2 | 40029006 | BOLT-HEX W/WS-S159082033 | 볼트 | 4 | 2006-11-30 | P_SEAT |
| 3 | 40008371 | CAP-BOLT-TRG830 | 볼트 캡 | 4 | 2006-11-30 | P_SEAT |
| 4 | 40030704 | COVER-MAIN SHIFT UP-TRG869 | 주변속 상부 커버 | 1 | 2007-11-12 | |
| 5 | 40028663 | SCREW-CROSS CSNK-S220401011 | 스크류 | 3 | 2006-11-30 | |
| 6 | 40214283 | COVER-SWITCH-TRG869 | 스위치커버 | 1 | 2008-12-31 | |
| 7 | 40214280 | CAP-CONSOLE(RH)-TRG869 | 콘솔 캡 | 2 | 2008-12-31 | |
| 8 | 40007262 | COVER-M/SHIFT DUST-TRG870 | 주변속 커버 | 1 | 2006-11-30 | |
| 9 | 40187971 | PLATE-MAIN SHIFT-TRG869 | 메인 축 플레이트 | 1 | 2007-10-23 | |
| 10 | 40029000 | BOLT-HEX W/WS-S159062033 | 볼트 | 14 | 2006-11-30 | |
| 11 | 40030698 | COVER-SUB SHIFT-TRG869 | 부변속 커버 | 1 | 2007-11-12 | |
| 12 | 40030699 | PLATE-S/SHIFT COVER-TRG869 | 부변속 커버판 | 1 | 2007-11-12 | |
| 13 | 40188310 | COVER-PTO LEVER-TRG869 | PTO 레버 커버 | 1 | 2007-11-12 | |
| 14 | 40266669 | REFRIGERATOR-DARK GRAY-TRG869 | 냉온장고 | 1 | | REFRIGERAT |
| 15 | 40007467 | COVER-DIFF PEDAL DUST-TRG869 | 차동 페달 커버 | 2 | 2006-11-30 | |
| 16 | 40032871 | GUIDE-BUSHING-TRG869 | 부싱 가이드 | 1 | 2007-11-12 | |
| 17 | 40188603 | GROMMET-A/L HOLE-TRG970 | 그로멧 | 1 | 2007-08-21 | MEC |
| 18 | 40181716 | BUSHING-GUIDE-TRG970 | 부싱 | 1 | 2007-11-30 | MEC |
| 19 | 40030703 | GROMMET-TRG869 | 그로멧 | 1 | 2007-11-02 | |
| 20 | 40188070 | COVER-HYD CTRL LEVER-TRG869 | 유압레버 커버 | 1 | 2007-11-02 | |
| 21 | 40030710 | PLATE-HYD COVER-TRG869 | 유압 커버 플레이트 | 1 | 2007-11-02 | |
| 22 | 40029073 | NUT-FLANGE-S345060013 | 플랜지 너트 | 4 | 2006-11-30 | |
| 23 | 40007363 | GROMMET-F/R SHAFT-TRG830 | 그로멧 | 1 | 2006-11-30 | |
| 24 | 40030723 | BRACKET-WO J/S WIRE-TRG869 | 브라켓 | 1 | 2007-11-02 | W/O |
| 25 | 40030724 | GROMMET-J/S WIRE-TRG869 | 그로멧 | 1 | 2007-11-02 | W JOYSTICK |
| 26 | 40030725 | BRACKET-J/S WIRE-TRG869 | 와이어 브라켓 | 1 | 2007-11-02 | W JOYSTICK |
| 27 | 40030709 | GROMMET-TRG869 | 그로멧 | 1 | 2007-11-12 | PSS |
| | | | | | | |
| | | | | | | |
| | | | | | | |

에어브리더
TM AIR BREATHER

G869S04-1

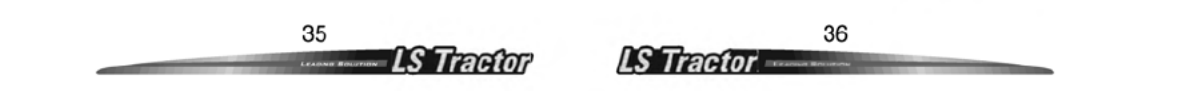
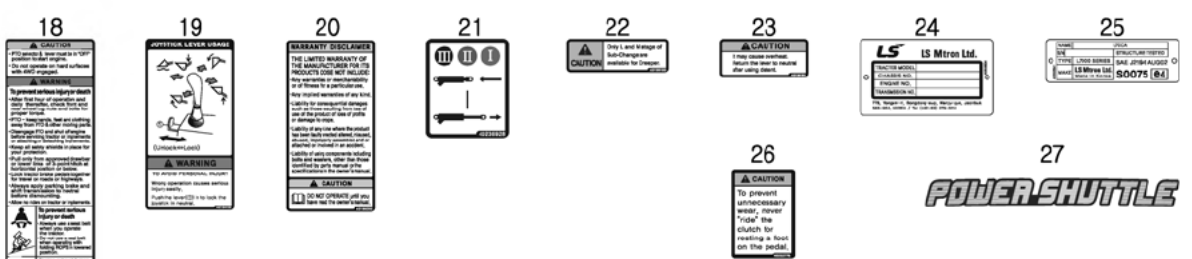
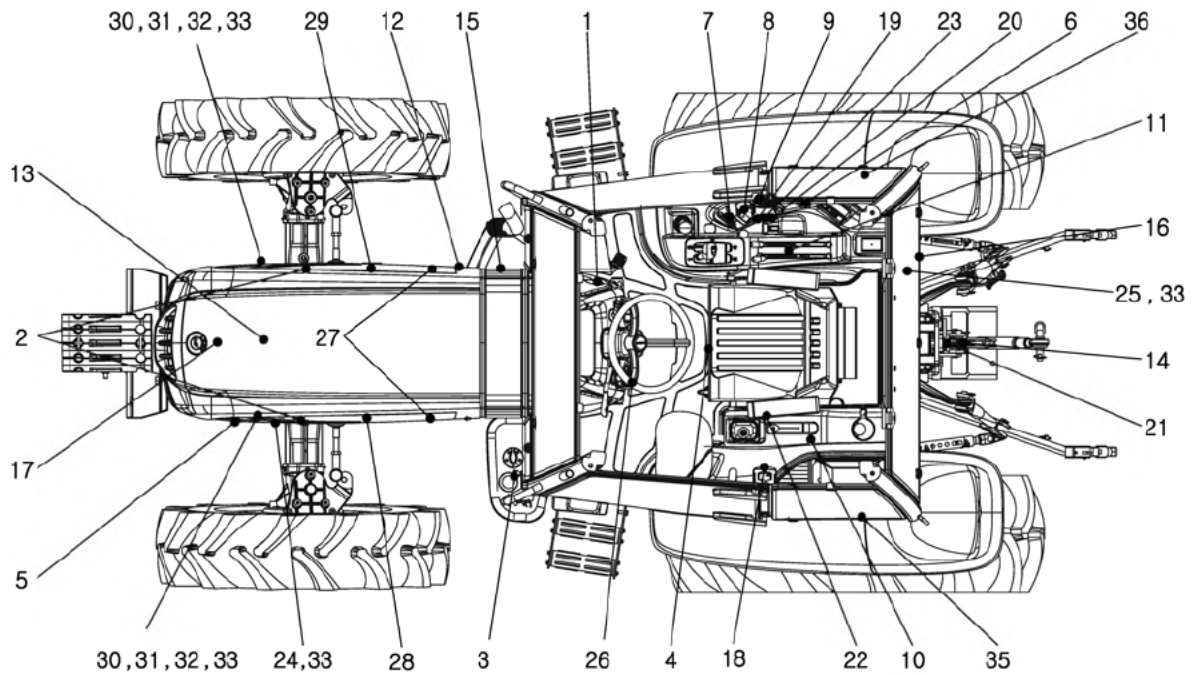
C,NEW-C,AIR-BREATHER



데칼 DECAL

G980S01-3

C,LSTA



데칼 DECAL

G980S01-3

C,LSTA

| 번호 NO. | 부품번호 PART NO. | 부품명 PART NAME | 사양 SPEC. | 수량 QTY | 유효일 Effective | 비고 REM. |
|-----------|------------------|--|-------------|-----------|------------------|------------|
| 1 | 40008781 | DECAL-KEY SWITCH-TRG980 키 스위치 데칼 | | 1 | 2007-02-08 | |
| 2 | 40239638 | DECAL-FAN/BELT WARN-TRG980 팬벨트 경고 데칼 | | 2 | 2010-03-24 | |
| 3 | 40241059 | DECAL-FUEL-TRG980 연료 주의 데칼 | | 1 | 2010-04-28 | |
| 4 | 40008821 | DECAL-FLOW CONTROL-TRG980 하강속도조절 데칼 | | 1 | 2007-02-08 | |
| 5 | 40032952 | DECAL-HOOD OPEN-TRG980 후드 열림 데칼 | | 1 | 2007-08-01 | |
| 6 | 40192081 | DECAL-PTO ON/OFF S/W-TRG980 PTO 스위치 데칼 | | 1 | 2007-11-12 | |
| 7 | 40192082 | DECAL-ACC LEVER-TRG980 조속레버 데칼 | | 1 | 2007-11-12 | |
| 8 | 40238358 | DECAL-AUX LEVER-TRG980 보조유압레버 데칼 | | 1 | 2010-03-04 | |
| 9 | 40199178 | DECAL-AUX LEVER(FLT)-TRG980 보조유압레버 데칼 | | 1 | 2008-05-27 | |
| 10 | 40192083 | DECAL-PTO CHANGE-TRG980 피티오 변속 데칼 | | 1 | 2007-11-12 | |
| 11 | 40192090 | DECAL-HYD LEVER-TRG980 유압레버 데칼 | | 1 | 2007-11-12 | |
| 12 | 40239636 | DECAL-MUFFLER WARNING-TRG980 머플러 경고 데칼 | | 1 | 2010-03-24 | |
| 13 | 40239637 | DECAL-RAD WARNING-TRG980 라디에이터 경고 데칼 | | 1 | 2010-03-24 | |
| 14 | 40195650 | DECAL-PTO WARNING-TRG980 피티오 경고 데칼 | | 1 | 2008-01-25 | |
| 15 | 40195651 | DECAL-START WARNING-TRG980 시동 경고 데칼 | | 1 | 2008-01-25 | |
| 16 | 40195652 | DECAL-HYD OIL WARNING-TRG980 유압오일 경고데칼 | | 1 | 2008-01-25 | |
| 17 | 40195653 | DECAL-AIRCLEANER-TRG980 에어크리너 데칼 | | 1 | 2008-01-25 | |
| 18 | 40195656 | DECAL-DRIVER CAU(E)-TRG980 운전자 주의 데칼 | | 1 | 2008-01-25 | |
| 19 | 40194109 | DECAL-JOYSTICK(E)-TRG980 조이스틱 데칼 | | 1 | 2007-12-04 | |
| 20 | 40188282 | DECAL-WARRANTY(SA,UK)-TRG980 품질보증 데칼 | | 1 | 2007-08-22 | |
| 21 | 40236928 | DECAL-AUX CONTROL-TRG980 보조유압인출 데칼 | | 1 | 2010-01-31 | |
| 22 | 40199180 | DECAL-S/CHANGE CAU(E)-TRG980 무변속 주의 데칼 | | 1 | 2008-04-16 | |
| 23 | 40199181 | DECAL-DETENT CAUTION-TRG980 디텐트 주의 데칼 | | 1 | 2008-04-16 | |
| 24 | 40202834 | NAME PLATE-EN-TRG980 명판(수출) | | 1 | 2008-09-29 | |
| 25 | 40202841 | NAME PLATE-CABIN(L70CA)-TRG980 캐빈 명판 (L70CA) | | 1 | 2008-10-08 | |
| 26 | 40222778 | DECAL-P/S CAU(E)-TRG980 파워셔틀 주의데칼 | | 1 | 2009-05-12 | 파워셔틀 |
| 27 | 40222426 | DECAL-POWER-SHUTTLE-TRG980 파워셔틀 데칼 | | 2 | 2009-04-30 | 파워셔틀 |
| 28 | 40214558 | DECAL-LS-LH-TRG980 LS 데칼 | | 1 | 2010-10-30 | |
| 29 | 40214559 | DECAL-LS-RH-TRG980 LS 데칼 | | 1 | 2010-10-30 | |
| 30 | 40216836 | DECAL-M/D(P7010)-TRG980 모델명 데칼 (P7010) | | 2 | 2009-02-22 | P7010 |
| 31 | 40216837 | DECAL-M/D(P7020)-TRG980 모델명 데칼 (P7020) | | 2 | 2009-02-22 | P7020 |
| 32 | 40216838 | DECAL-M/D(P7030)-TRG980 모델명 데칼 (P7030) | | 2 | 2009-02-22 | P7030 |
| 33 | 40239406 | DECAL-M/D(P7040)-TRG980 모델명 데칼 | | 2 | 2010-03-22 | P7040 |
| 34 | 40029187 | RIVET-BLIND-S466321010 리벳 | D3.2X10L | 4 | 2006-11-30 | |
| 35 | 40214546 | DECAL-ROOF-LH-TRG980 루프 데칼 | | 1 | 2008-12-16 | |
| 36 | 40214547 | DECAL-ROOF-RH-TRG980 루프 데칼 | | 1 | 2008-12-16 | |
| | | | | | | |

색 인 (INDEX)

| 부품번호 PART NO. | 그림번호 FIG NO. | 지시번호 INDEX NO. |
|------------------|-----------------|-------------------|
| 20021112 | G822S02-6 | 7 |
| 20103027 | G730S02-1 | 4 |
| 20108069 | G285S02-2 | 15 |
| 20108070 | G280S01-2 | 7 |
| 20109013 | G280S01-2 | 6 |
| 20110421 | G480S01-1 | 21 |
| 20110706 | G290S02-2 | 1 |
| 20110905 | Q150S01-4 | 1 |
| 20111314 | G480S01-1 | 2 |
| 20111315 | G480S01-1 | 1 |
| 20115909 | G820S01-1 | 1 |
| 20122610 | G730S01-8 | 1 |
| 20124118 | G210S01-3 | 13 |
| 20124519 | G280S01-2 | 17 |
| 40006789 | G869S01-1 | 29 |
| 40006790 | G867S01-1 | 3 |
| 40006801 | G869S01-1 | 13 |
| 40006942 | G825S01-1 | 21 |
| 40006943 | G825S01-1 | 25 |
| 40006946 | G150S01-5 | 1 |
| 40007007 | G865S01-1 | 9 |
| 40007040 | G866S02-1 | 17 |
| 40007041 | G760S01-4 | 6 |
| 40007045 | G730S01-8 | 5 |
| 40007046 | G866S02-1 | 18 |
| 40007050 | G750S01-5 | 4 |
| 40007051 | G740S01-2 | 1 |
| 40007081 | G730S02-1 | 1 |
| 40007087 | G865S01-1 | 10 |
| 40007117 | G750S01-5 | 15 |
| 40007124 | G730S01-8 | 8 |
| 40007128 | G760S01-4 | 28 |
| 40007137 | G866S01-1 | 3 |
| 40007141 | G730S01-8 | 4 |
| 40007155 | G740S01-2 | 2 |
| 40007174 | G730S02-1 | 2 |
| 40007175 | G750S01-5 | 13 |
| 40007175 | G760S01-4 | 8 |
| 40007175 | G760S02-1 | 9 |
| 40007191 | G750S01-5 | 39 |
| 40007193 | G865S01-1 | 11 |
| 40007196 | G866S02-1 | 21 |
| 40007198 | G866S03-1 | 9 |
| 40007202 | G760S01-4 | 2 |
| 40007206 | G760S01-4 | 18 |
| 40007207 | G760S01-4 | 3 |
| 40007262 | G869S02-2 | 8 |
| 40007310 | G630S01-3 | 8 |
| 40007322 | G010S01-4 | 17 |
| 40007354 | G250S02-3 | 11 |
| 40007357 | G866S02-1 | 16 |
| 40007358 | G866S02-1 | 8 |
| 40007361 | G866S01-1 | 8 |
| 40007361 | G869S01-1 | 32 |
| 40007363 | G869S02-2 | 23 |
| 40007382 | G260S01-2 | 2 |
| 40007382 | G670S01-4 | 30 |
| 40007412 | G630S02-1 | 9 |
| 40007412 | G630S02-5 | 9 |
| 40007413 | G865S01-1 | 8 |

| 부품번호 PART NO. | 그림번호 FIG NO. | 지시번호 INDEX NO. |
|------------------|-----------------|-------------------|
| 40007448 | G290S01-1 | 10 |
| 40007448 | G291S01-6 | 11 |
| 40007459 | G150S01-5 | 4 |
| 40007459 | G170S01-3 | 12 |
| 40007467 | G869S02-2 | 15 |
| 40007474 | G281S01-3 | 22 |
| 40007478 | G260S01-2 | 17 |
| 40007478 | G862S01-2 | 8 |
| 40007499 | G865S01-1 | 13 |
| 40007521 | G862S01-1 | 5 |
| 40007523 | G862S01-1 | 15 |
| 40007524 | G862S01-1 | 6 |
| 40007549 | G865S01-1 | 3 |
| 40007562 | G865S01-1 | 1 |
| 40007638 | G823S01-12 | 8 |
| 40007639 | G865S01-6 | 5 |
| 40007641 | G865S01-6 | 4 |
| 40007756 | G865S01-1 | 4 |
| 40007814 | G281S02-2 | 18 |
| 40007814 | G285S01-1 | 8 |
| 40007821 | G285S01-1 | 15 |
| 40007824 | G288S01-3 | 22 |
| 40007904 | G865S01-1 | 7 |
| 40007917 | G287S01-1 | 38 |
| 40007918 | G400S02-2 | 10 |
| 40007918 | G400S02-3 | 10 |
| 40007943 | G866S02-1 | 23 |
| 40007951 | G865S01-1 | 2 |
| 40007982 | G400S02-1 | 21 |
| 40008114 | G826S01-1 | 21 |
| 40008161 | G826S01-1 | 9 |
| 40008309 | G170S01-3 | 13 |
| 40008312 | G826S01-1 | 33 |
| 40008329 | G827S01-5 | 16 |
| 40008336 | G863S02-1 | 3 |
| 40008336 | G866S02-1 | 3 |
| 40008339 | G100S01-2 | 5 |
| 40008339 | G760S01-4 | 11 |
| 40008339 | G760S02-1 | 4 |
| 40008341 | G825S02-1 | 11 |
| 40008342 | G863S02-1 | 4 |
| 40008355 | G863S02-1 | 1 |
| 40008356 | G863S02-1 | 2 |
| 40008357 | G863S02-1 | 6 |
| 40008357 | G867S01-1 | 4 |
| 40008358 | G863S02-1 | 7 |
| 40008358 | G867S01-1 | 5 |
| 40008359 | G863S02-1 | 8 |
| 40008359 | G867S01-1 | 6 |
| 40008369 | G825S01-2 | 4 |
| 40008371 | G750S01-5 | 36 |
| 40008371 | G760S01-4 | 13 |
| 40008371 | G760S02-1 | 6 |
| 40008371 | G864S01-1 | 34 |
| 40008371 | G869S01-1 | 16 |
| 40008371 | G869S02-2 | 3 |
| 40008371 | G869S04-1 | 8 |
| 40008374 | G863S02-1 | 5 |
| 40008400 | G825S01-2 | 3 |
| 40008403 | G630S02-1 | 20 |

| 부품번호 PART NO. | 그림번호 FIG NO. | 지시번호 INDEX NO. |
|------------------|-----------------|-------------------|
| 40008403 | G630S02-5 | 20 |
| 40008407 | G100S01-2 | 10 |
| 40008407 | G100S01-4 | 12 |
| 40008419 | G866S02-1 | 20 |
| 40008424 | G630S02-1 | 13 |
| 40008424 | G630S02-5 | 13 |
| 40008440 | G822S02-6 | 4 |
| 40008440 | G822S02-6 | 14 |
| 40008781 | G980S01-3 | 1 |
| 40008821 | G980S01-3 | 4 |
| 40009053 | G281S02-2 | 12 |
| 40009137 | G285S01-1 | 12 |
| 40009156 | G281S02-2 | 8 |
| 40009299 | G285S01-1 | 24 |
| 40009434 | G400S03-1 | 15 |
| 40009447 | G830S01-5 | 17 |
| 40009458 | G824S01-1 | 30 |
| 40009471 | G869S01-1 | 10 |
| 40009498 | G291S01-6 | 29 |
| 40009507 | G869S01-1 | 7 |
| 40009511 | G630S02-1 | 2 |
| 40009511 | G630S02-5 | 2 |
| 40009512 | G400S02-2 | 5 |
| 40009512 | G400S02-3 | 5 |
| 40009516 | G400S02-1 | 20 |
| 40009522 | G630S02-1 | 16 |
| 40009522 | G630S02-5 | 16 |
| 40009526 | G820S02-1 | 10 |
| 40009545 | G287S01-1 | 26 |
| 40009547 | G285S01-1 | 18 |
| 40009549 | G825S01-2 | 8 |
| 40009549 | G864S01-1 | 32 |
| 40009549 | G868S01-1 | 12 |
| 40009549 | G869S01-1 | 22 |
| 40009553 | G825S02-1 | 10 |
| 40009611 | G281S01-3 | 20 |
| 40009626 | G400S02-1 | 7 |
| 40009626 | G400S02-2 | 20 |
| 40009626 | G400S02-3 | 21 |
| 40009670 | G290S01-1 | 8 |
| 40009670 | G291S01-6 | 13 |
| 40009694 | G630S02-1 | 17 |
| 40009694 | G630S02-5 | 17 |
| 40009699 | G285S01-1 | 27 |
| 40009707 | G285S01-1 | 11 |
| 40009707 | G285S02-2 | 9 |
| 40009737 | G400S04-1 | 15 |
| 40009755 | G285S01-1 | 23 |
| 40009792 | G250S02-3 | 6 |
| 40009818 | G640S01-7 | 15 |
| 40009844 | G281S02-2 | 11 |
| 40009848 | G290S01-1 | 28 |
| 40009848 | G291S01-6 | 34 |
| 40009858 | G291S01-3 | 21 |
| 40009868 | G291S01-5 | 14 |
| 40009888 | G310S01-1 | 5 |
| 40009901 | G290S01-1 | 27 |
| 40009906 | G400S02-1 | 31 |
| 40009907 | G630S01-10 | 6 |
| 40009907 | G640S01-7 | 20 |

색 인 (INDEX)

| 부품번호 PART NO. | 그림번호 FIG NO. | 지시번호 INDEX NO. |
|------------------|-----------------|-------------------|
| 40009909 | G640S01-7 | 38 |
| 40009909 | G822S02-1 | 11 |
| 40009919 | G822S02-1 | 12 |
| 40009919 | G822S02-4 | 26 |
| 40009936 | G281S02-2 | 17 |
| 40009978 | G640S01-7 | 28 |
| 40009978 | G822S02-1 | 6 |
| 40010106 | G281S02-2 | 6 |
| 40010126 | G400S02-1 | 16 |
| 40010148 | G630S01-3 | 7 |
| 40010153 | G640S01-7 | 23 |
| 40010189 | G291S01-3 | 4 |
| 40010190 | G291S01-6 | 28 |
| 40010190 | G320S01-1 | 11 |
| 40010190 | G670S02-1 | 11 |
| 40010196 | G824S01-1 | 5 |
| 40010248 | G630S01-3 | 6 |
| 40010250 | G823S01-12 | 18 |
| 40010250 | G827S01-5 | 7 |
| 40010250 | G827S01-5 | 12 |
| 40010250 | G829S01-5 | 4 |
| 40010268 | G291S01-2 | 16 |
| 40010275 | G630S01-10 | 5 |
| 40010317 | G480S01-1 | 28 |
| 40010321 | G640S01-7 | 13 |
| 40010321 | G822S02-1 | 7 |
| 40010321 | G822S02-4 | 21 |
| 40010339 | G290S01-1 | 24 |
| 40010339 | G291S01-2 | 13 |
| 40010339 | G291S01-3 | 18 |
| 40010339 | G291S01-5 | 11 |
| 40010339 | G291S01-6 | 32 |
| 40010340 | G826S01-1 | 28 |
| 40010342 | G400S02-1 | 27 |
| 40010344 | G862S01-1 | 25 |
| 40011281 | G865S01-1 | 6 |
| 40011304 | G891S01-3 | 9 |
| 40011332 | G865S01-6 | 3 |
| 40011401 | G866S02-1 | 14 |
| 40011640 | G868S01-1 | 7 |
| 40011810 | G866S02-1 | 2 |
| 40011868 | G825S01-1 | 12 |
| 40011869 | G825S02-1 | 3 |
| 40011888 | G827S01-5 | 28 |
| 40011912 | G280S01-2 | 4 |
| 40011912 | G287S01-1 | 8 |
| 40011925 | G825S01-1 | 24 |
| 40011926 | G825S01-1 | 22 |
| 40011927 | G828S01-1 | 4 |
| 40011936 | G824S01-1 | 22 |
| 40011941 | G830S01-5 | 15 |
| 40011943 | G290S01-1 | 25 |
| 40011943 | G291S01-2 | 14 |
| 40011943 | G291S01-3 | 19 |
| 40011943 | G291S01-5 | 12 |
| 40011943 | G291S01-6 | 31 |
| 40011962 | G260S01-2 | 3 |
| 40011963 | G865S01-1 | 14 |
| 40011978 | G260S01-2 | 19 |
| 40011979 | G891S01-3 | 4 |

| 부품번호 PART NO. | 그림번호 FIG NO. | 지시번호 INDEX NO. |
|------------------|-----------------|-------------------|
| 40011979 | G896S01-3 | 20 |
| 40011979 | G896S02-3 | 11 |
| 40011979 | G896S03-3 | 6 |
| 40011981 | G320S01-1 | 9 |
| 40011984 | G630S02-1 | 18 |
| 40011984 | G630S02-5 | 18 |
| 40011991 | G896S01-3 | 24 |
| 40012007 | G670S01-4 | 22 |
| 40012009 | G865S01-6 | 15 |
| 40012010 | G190S01-3 | 12 |
| 40012010 | G865S01-6 | 16 |
| 40012014 | G823S01-12 | 7 |
| 40012015 | G170S01-3 | 17 |
| 40012015 | G190S01-3 | 9 |
| 40012016 | G180S01-3 | 6 |
| 40012020 | G040S01-2 | 15 |
| 40012021 | G862S01-2 | 3 |
| 40012030 | G866S03-1 | 10 |
| 40012083 | G865S01-1 | 23 |
| 40012093 | G826S01-1 | 8 |
| 40012096 | G823S01-12 | 17 |
| 40012096 | G827S01-5 | 6 |
| 40012096 | G827S01-5 | 13 |
| 40012096 | G829S01-5 | 5 |
| 40012100 | G400S02-1 | 14 |
| 40012128 | G400S03-1 | 10 |
| 40012135 | G281S02-2 | 10 |
| 40012138 | G260S01-2 | 4 |
| 40012176 | G869S01-1 | 23 |
| 40012187 | G867S01-1 | 8 |
| 40012188 | G867S01-1 | 10 |
| 40012192 | G869S01-1 | 14 |
| 40012205 | G830S01-5 | 35 |
| 40012212 | G827S01-5 | 9 |
| 40012217 | G250S02-3 | 14 |
| 40012278 | G825S01-2 | 7 |
| 40012278 | G864S01-1 | 31 |
| 40012278 | G868S01-1 | 11 |
| 40012278 | G869S01-1 | 21 |
| 40012282 | G320S01-1 | 8 |
| 40012282 | G400S02-3 | 13 |
| 40012306 | G640S01-7 | 24 |
| 40012307 | G640S01-7 | 25 |
| 40012316 | G825S01-1 | 23 |
| 40012356 | G826S01-1 | 29 |
| 40012358 | G290S02-2 | 13 |
| 40012358 | G291S01-6 | 5 |
| 40012361 | G630S02-1 | 21 |
| 40012361 | G630S02-5 | 21 |
| 40012371 | G891S01-3 | 17 |
| 40012375 | G825S01-1 | 18 |
| 40012410 | G896S01-3 | 16 |
| 40012415 | G640S01-7 | 8 |
| 40012415 | G640S01-7 | 14 |
| 40012415 | G822S02-1 | 8 |
| 40012415 | G822S02-4 | 20 |
| 40012423 | G400S03-1 | 12 |
| 40012426 | G400S03-1 | 8 |
| 40012427 | G400S03-1 | 17 |
| 40012427 | G400S04-1 | 12 |

| 부품번호 PART NO. | 그림번호 FIG NO. | 지시번호 INDEX NO. |
|------------------|-----------------|-------------------|
| 40012428 | G400S03-1 | 18 |
| 40012428 | G400S04-1 | 13 |
| 40012429 | G400S03-1 | 20 |
| 40012429 | G400S04-1 | 11 |
| 40012552 | G640S01-7 | 34 |
| 40012552 | G820S02-1 | 11 |
| 40012552 | G822S02-1 | 13 |
| 40012552 | G822S02-4 | 25 |
| 40012564 | G260S01-2 | 18 |
| 40012640 | G866S02-1 | 22 |
| 40012644 | G863S01-1 | 5 |
| 40012689 | G290S01-1 | 7 |
| 40012689 | G291S01-6 | 14 |
| 40012692 | G281S01-3 | 4 |
| 40012697 | G287S01-1 | 2 |
| 40012698 | G285S02-2 | 1 |
| 40012706 | G281S01-3 | 16 |
| 40012706 | G283S01-2 | 2 |
| 40012706 | G285S02-2 | 11 |
| 40012706 | G288S01-3 | 12 |
| 40012709 | G288S01-3 | 26 |
| 40012711 | G285S02-2 | 5 |
| 40012713 | G400S03-1 | 19 |
| 40012715 | G281S01-3 | 35 |
| 40012718 | G281S01-3 | 5 |
| 40012718 | G287S01-1 | 16 |
| 40012720 | G281S01-3 | 34 |
| 40012720 | G281S02-2 | 28 |
| 40012720 | G285S01-1 | 2 |
| 40012720 | G287S01-1 | 19 |
| 40012721 | G281S02-2 | 4 |
| 40012721 | G287S01-1 | 24 |
| 40012726 | G290S01-1 | 12 |
| 40012726 | G291S01-6 | 19 |
| 40012733 | G730S01-8 | 11 |
| 40012735 | G260S01-2 | 22 |
| 40012735 | G730S01-8 | 12 |
| 40012737 | G866S01-1 | 4 |
| 40012762 | G825S02-1 | 7 |
| 40012763 | G825S02-1 | 9 |
| 40012778 | G730S01-8 | 10 |
| 40012788 | G630S02-1 | 19 |
| 40012788 | G630S02-5 | 19 |
| 40012792 | G896S02-3 | 9 |
| 40012797 | G260S01-2 | 5 |
| 40012798 | G040S01-2 | 10 |
| 40012824 | G287S01-1 | 39 |
| 40012834 | G400S04-1 | 4 |
| 40012835 | G400S04-1 | 6 |
| 40012836 | G400S04-1 | 24 |
| 40012845 | G820S02-1 | 13 |
| 40012846 | G822S02-4 | 11 |
| 40012872 | G896S01-3 | 28 |
| 40012874 | G280S01-2 | 20 |
| 40012886 | G750S01-5 | 20 |
| 40012887 | G750S01-5 | 16 |
| 40012889 | G750S01-5 | 21 |
| 40012890 | G750S01-5 | 22 |
| 40012891 | G670S01-4 | 31 |
| 40012891 | G730S01-8 | 9 |

색 인 (INDEX)

| 부품번호 PART NO. | 그림번호 FIG NO. | 지시번호 INDEX NO. |
|------------------|-----------------|-------------------|
| 40012891 | G866S01-1 | 5 |
| 40012904 | G896S01-3 | 26 |
| 40012915 | G281S01-3 | 8 |
| 40012915 | G287S01-1 | 4 |
| 40012932 | G630S02-1 | 6 |
| 40012932 | G630S02-5 | 6 |
| 40012949 | G400S04-1 | 26 |
| 40012987 | G170S01-3 | 18 |
| 40012987 | G864S01-1 | 1 |
| 40027836 | G862S01-1 | 26 |
| 40027836 | G862S01-2 | 7 |
| 40027836 | G863S01-1 | 8 |
| 40027836 | G863S01-1 | 18 |
| 40027836 | G863S01-1 | 23 |
| 40027836 | G863S02-1 | 13 |
| 40027836 | G866S02-1 | 13 |
| 40027836 | G867S01-1 | 12 |
| 40027838 | G760S01-4 | 16 |
| 40027838 | G830S01-5 | 16 |
| 40027838 | G866S02-1 | 9 |
| 40027838 | G869S01-1 | 28 |
| 40028157 | G862S01-1 | 29 |
| 40028157 | G863S01-1 | 22 |
| 40028157 | G863S02-1 | 19 |
| 40028157 | G867S01-1 | 19 |
| 40028158 | G291S01-2 | 4 |
| 40028158 | G291S01-3 | 11 |
| 40028158 | G291S01-5 | 6 |
| 40028158 | G670S02-1 | 3 |
| 40028159 | G896S01-3 | 9 |
| 40028160 | G867S01-1 | 17 |
| 40028169 | G100S01-2 | 7 |
| 40028169 | G260S01-2 | 12 |
| 40028169 | G824S01-1 | 31 |
| 40028169 | G862S01-2 | 6 |
| 40028172 | G100S01-2 | 4 |
| 40028172 | G869S01-1 | 8 |
| 40028176 | G828S01-1 | 11 |
| 40028181 | G291S01-3 | 6 |
| 40028181 | G828S01-1 | 14 |
| 40028184 | G896S01-3 | 11 |
| 40028193 | G670S01-4 | 19 |
| 40028193 | G868S01-1 | 17 |
| 40028196 | G290S01-1 | 11 |
| 40028196 | G291S01-6 | 20 |
| 40028198 | G830S01-7 | 14 |
| 40028199 | G630S02-5 | 22 |
| 40028202 | G862S01-2 | 4 |
| 40028650 | G865S01-1 | 17 |
| 40028651 | G850S01-2 | 20 |
| 40028658 | G864S01-1 | 9 |
| 40028660 | G863S02-1 | 15 |
| 40028661 | G867S01-1 | 18 |
| 40028663 | G100S01-2 | 2 |
| 40028663 | G290S02-2 | 5 |
| 40028663 | G825S02-1 | 18 |
| 40028663 | G869S02-2 | 5 |
| 40028667 | G863S01-1 | 9 |
| 40028671 | G863S02-1 | 16 |
| 40028674 | G863S01-1 | 10 |

| 부품번호 PART NO. | 그림번호 FIG NO. | 지시번호 INDEX NO. |
|------------------|-----------------|-------------------|
| 40028674 | G863S01-1 | 19 |
| 40028674 | G863S01-1 | 32 |
| 40028674 | G866S03-1 | 5 |
| 40028675 | G862S01-1 | 27 |
| 40028677 | G863S02-1 | 18 |
| 40028703 | G866S03-1 | 7 |
| 40028706 | G260S01-2 | 16 |
| 40028706 | G866S02-1 | 12 |
| 40028707 | G670S02-1 | 21 |
| 40028707 | G866S03-1 | 11 |
| 40028720 | G825S02-1 | 5 |
| 40028721 | G290S02-2 | 8 |
| 40028721 | G291S01-6 | 9 |
| 40028726 | G400S02-1 | 18 |
| 40028727 | G280S01-2 | 11 |
| 40028727 | G480S01-1 | 27 |
| 40028755 | G210S01-3 | 17 |
| 40028755 | G891S01-3 | 12 |
| 40028763 | G825S01-1 | 17 |
| 40028768 | G825S01-2 | 5 |
| 40028768 | G861S01-1 | 5 |
| 40028769 | G827S01-5 | 19 |
| 40028883 | G670S01-4 | 4 |
| 40028885 | G288S01-3 | 30 |
| 40028889 | G822S02-1 | 17 |
| 40028895 | G828S01-1 | 9 |
| 40028901 | G150S01-5 | 15 |
| 40028907 | G760S01-4 | 9 |
| 40028907 | G760S02-1 | 10 |
| 40028907 | G865S01-1 | 15 |
| 40028908 | G040S01-2 | 5 |
| 40028910 | G100S01-4 | 2 |
| 40028914 | G750S04-1 | 9 |
| 40028914 | G830S01-7 | 16 |
| 40028919 | G281S01-3 | 18 |
| 40028919 | G290S01-1 | 14 |
| 40028919 | G291S01-6 | 21 |
| 40028921 | G250S01-3 | 2 |
| 40028921 | G288S01-4 | 4 |
| 40028921 | G825S02-1 | 12 |
| 40028921 | G830S01-7 | 9 |
| 40028923 | G291S01-6 | 24 |
| 40028923 | G822S03-3 | 8 |
| 40028923 | G823S01-12 | 11 |
| 40028926 | G280S01-2 | 26 |
| 40028926 | G290S02-2 | 7 |
| 40028926 | G670S01-4 | 11 |
| 40028926 | G823S01-12 | 16 |
| 40028926 | G830S01-7 | 31 |
| 40028930 | G823S01-12 | 2 |
| 40028936 | G823S01-12 | 24 |
| 40028937 | G630S02-1 | 3 |
| 40028937 | G865S01-6 | 17 |
| 40028938 | G040S01-2 | 13 |
| 40028947 | G280S01-2 | 16 |
| 40028947 | G287S01-1 | 9 |
| 40028947 | G288S01-4 | 8 |
| 40028947 | G630S01-10 | 3 |
| 40028947 | G670S02-1 | 8 |
| 40028947 | G823S01-12 | 6 |

| 부품번호 PART NO. | 그림번호 FIG NO. | 지시번호 INDEX NO. |
|------------------|-----------------|-------------------|
| 40028948 | G280S01-2 | 25 |
| 40028948 | G287S01-1 | 40 |
| 40028948 | G288S01-4 | 9 |
| 40028948 | G290S01-1 | 15 |
| 40028948 | G823S01-12 | 4 |
| 40028948 | G825S01-1 | 9 |
| 40028948 | G868S01-1 | 9 |
| 40028949 | G280S01-2 | 15 |
| 40028949 | G285S02-2 | 16 |
| 40028949 | G290S01-1 | 18 |
| 40028949 | G291S01-6 | 26 |
| 40028949 | G400S02-2 | 6 |
| 40028949 | G400S02-3 | 6 |
| 40028950 | G827S01-5 | 3 |
| 40028958 | G400S02-1 | 13 |
| 40028959 | G400S02-2 | 15 |
| 40028959 | G400S02-3 | 16 |
| 40028960 | G400S02-1 | 10 |
| 40028961 | G250S02-3 | 9 |
| 40028963 | G867S01-1 | 13 |
| 40028965 | G865S01-1 | 16 |
| 40028966 | G670S01-4 | 14 |
| 40028966 | G750S03-1 | 3 |
| 40028966 | G826S01-1 | 32 |
| 40028966 | G866S01-1 | 7 |
| 40028968 | G640S01-7 | 26 |
| 40028968 | G865S01-6 | 21 |
| 40028970 | G867S01-1 | 14 |
| 40028971 | G150S01-5 | 6 |
| 40028971 | G170S01-3 | 19 |
| 40028971 | G190S01-3 | 13 |
| 40028971 | G630S01-3 | 25 |
| 40028971 | G640S01-7 | 7 |
| 40028971 | G760S01-4 | 12 |
| 40028971 | G760S02-1 | 5 |
| 40028971 | G824S01-1 | 18 |
| 40028971 | G827S01-5 | 17 |
| 40028971 | G867S01-1 | 15 |
| 40028973 | G640S01-7 | 9 |
| 40028973 | G670S01-4 | 17 |
| 40028973 | G730S02-1 | 3 |
| 40028973 | G825S01-1 | 6 |
| 40028973 | G827S01-5 | 8 |
| 40028975 | G190S01-3 | 5 |
| 40028978 | G822S03-3 | 6 |
| 40028980 | G630S01-3 | 27 |
| 40028980 | G740S01-2 | 11 |
| 40028986 | G850S01-2 | 29 |
| 40028987 | G150S01-5 | 7 |
| 40028988 | G040S01-2 | 12 |
| 40028992 | G730S01-8 | 17 |
| 40028993 | G866S02-1 | 19 |
| 40028993 | G869S01-1 | 27 |
| 40028996 | G150S01-5 | 11 |
| 40028997 | G750S01-5 | 29 |
| 40028997 | G830S01-5 | 33 |
| 40028997 | G866S02-1 | 15 |
| 40028997 | G868S01-1 | 10 |
| 40028998 | G864S01-1 | 30 |
| 40028998 | G868S02-1 | 2 |

색 인 (INDEX)

| 부품번호 PART NO. | 그림번호 FIG NO. | 지시번호 INDEX NO. |
|------------------|-----------------|-------------------|
| 40028998 | G869S01-1 | 24 |
| 40029000 | G670S01-4 | 24 |
| 40029000 | G750S01-5 | 23 |
| 40029000 | G750S04-1 | 5 |
| 40029000 | G826S01-1 | 31 |
| 40029000 | G830S01-7 | 20 |
| 40029000 | G868S01-1 | 14 |
| 40029000 | G869S02-2 | 10 |
| 40029001 | G750S01-5 | 28 |
| 40029002 | G180S01-3 | 7 |
| 40029003 | G830S01-5 | 32 |
| 40029003 | G830S01-7 | 21 |
| 40029004 | G750S01-5 | 35 |
| 40029004 | G863S01-1 | 28 |
| 40029004 | G864S01-1 | 33 |
| 40029004 | G869S04-1 | 7 |
| 40029005 | G835S01-1 | 2 |
| 40029005 | G865S01-6 | 19 |
| 40029006 | G010S01-4 | 11 |
| 40029006 | G100S01-4 | 14 |
| 40029006 | G180S01-3 | 2 |
| 40029006 | G210S01-3 | 7 |
| 40029006 | G260S01-2 | 14 |
| 40029006 | G670S01-4 | 29 |
| 40029006 | G740S01-2 | 4 |
| 40029006 | G861S01-1 | 3 |
| 40029006 | G869S01-1 | 15 |
| 40029006 | G869S02-2 | 2 |
| 40029008 | G150S01-5 | 16 |
| 40029008 | G180S01-3 | 5 |
| 40029008 | G210S01-3 | 8 |
| 40029008 | G740S01-2 | 12 |
| 40029008 | G830S01-7 | 15 |
| 40029008 | G865S01-5 | 5 |
| 40029008 | G868S02-1 | 2 |
| 40029017 | G827S01-5 | 5 |
| 40029021 | G730S02-1 | 5 |
| 40029025 | G750S01-5 | 3 |
| 40029025 | G760S01-4 | 25 |
| 40029025 | G868S01-1 | 15 |
| 40029027 | G630S02-1 | 15 |
| 40029027 | G630S02-5 | 15 |
| 40029027 | G830S01-7 | 11 |
| 40029035 | G840S01-1 | 12 |
| 40029040 | G100S01-2 | 8 |
| 40029040 | G100S01-4 | 15 |
| 40029040 | G291S01-2 | 2 |
| 40029040 | G291S01-5 | 2 |
| 40029041 | G824S01-1 | 28 |
| 40029041 | G827S01-5 | 39 |
| 40029047 | G291S01-3 | 2 |
| 40029047 | G291S01-6 | 3 |
| 40029048 | G827S01-5 | 14 |
| 40029051 | G630S02-1 | 12 |
| 40029051 | G630S02-5 | 12 |
| 40029065 | G866S03-1 | 8 |
| 40029067 | G260S01-2 | 10 |
| 40029067 | G868S01-1 | 13 |
| 40029071 | G825S01-2 | 12 |
| 40029072 | G760S01-4 | 4 |

| 부품번호 PART NO. | 그림번호 FIG NO. | 지시번호 INDEX NO. |
|------------------|-----------------|-------------------|
| 40029072 | G830S01-5 | 4 |
| 40029072 | G830S01-5 | 8 |
| 40029072 | G865S01-1 | 18 |
| 40029073 | G100S01-2 | 13 |
| 40029073 | G740S01-2 | 13 |
| 40029073 | G750S01-5 | 30 |
| 40029073 | G750S04-1 | 6 |
| 40029073 | G866S01-1 | 6 |
| 40029073 | G869S02-2 | 22 |
| 40029075 | G040S01-2 | 14 |
| 40029075 | G280S01-2 | 27 |
| 40029075 | G291S01-6 | 23 |
| 40029075 | G640S01-7 | 10 |
| 40029075 | G670S02-1 | 6 |
| 40029075 | G730S01-8 | 6 |
| 40029075 | G740S01-2 | 15 |
| 40029075 | G750S02-5 | 2 |
| 40029075 | G760S02-1 | 7 |
| 40029075 | G830S01-7 | 10 |
| 40029075 | G830S01-7 | 23 |
| 40029075 | G862S01-2 | 9 |
| 40029075 | G863S02-1 | 23 |
| 40029075 | G864S01-1 | 35 |
| 40029077 | G740S01-2 | 14 |
| 40029079 | G150S01-5 | 5 |
| 40029079 | G170S01-3 | 20 |
| 40029079 | G822S03-3 | 9 |
| 40029083 | G250S02-3 | 13 |
| 40029083 | G280S01-2 | 14 |
| 40029083 | G480S01-1 | 25 |
| 40029083 | G828S01-1 | 10 |
| 40029084 | G891S01-3 | 11 |
| 40029087 | G100S01-2 | 6 |
| 40029087 | G862S01-2 | 5 |
| 40029097 | G290S01-1 | 16 |
| 40029102 | G010S01-4 | 9 |
| 40029102 | G250S02-3 | 10 |
| 40029102 | G280S01-2 | 12 |
| 40029102 | G285S02-2 | 17 |
| 40029102 | G287S01-1 | 43 |
| 40029102 | G290S01-1 | 29 |
| 40029102 | G480S01-1 | 20 |
| 40029102 | G630S01-3 | 23 |
| 40029102 | G650S01-1 | 7 |
| 40029102 | G650S01-1 | 10 |
| 40029107 | G830S01-7 | 18 |
| 40029124 | G896S01-3 | 10 |
| 40029129 | G260S01-2 | 21 |
| 40029130 | G100S01-2 | 11 |
| 40029130 | G100S01-4 | 3 |
| 40029130 | G100S01-4 | 13 |
| 40029130 | G825S02-1 | 14 |
| 40029130 | G827S01-5 | 45 |
| 40029130 | G830S01-7 | 7 |
| 40029131 | G260S01-2 | 13 |
| 40029131 | G824S01-1 | 32 |
| 40029131 | G830S01-7 | 24 |
| 40029132 | G291S01-2 | 5 |
| 40029132 | G291S01-3 | 12 |
| 40029132 | G291S01-5 | 7 |

| 부품번호 PART NO. | 그림번호 FIG NO. | 지시번호 INDEX NO. |
|------------------|-----------------|-------------------|
| 40029132 | G670S01-4 | 3 |
| 40029132 | G670S02-1 | 4 |
| 40029133 | G100S01-4 | 6 |
| 40029135 | G826S01-1 | 20 |
| 40029150 | G100S01-4 | 11 |
| 40029150 | G826S01-1 | 18 |
| 40029157 | G824S01-1 | 24 |
| 40029157 | G869S01-1 | 5 |
| 40029170 | G290S02-2 | 12 |
| 40029170 | G291S01-6 | 7 |
| 40029174 | G400S03-1 | 14 |
| 40029174 | G480S01-1 | 17 |
| 40029184 | G896S01-3 | 25 |
| 40029187 | G980S01-3 | 34 |
| 40029193 | G824S01-1 | 8 |
| 40029193 | G827S01-5 | 37 |
| 40029194 | G822S02-6 | 6 |
| 40029195 | G826S01-1 | 27 |
| 40029196 | G290S01-1 | 26 |
| 40029196 | G291S01-3 | 20 |
| 40029196 | G291S01-5 | 13 |
| 40029196 | G291S01-6 | 30 |
| 40029197 | G822S02-4 | 13 |
| 40029197 | G822S02-6 | 13 |
| 40029199 | G291S01-3 | 17 |
| 40029201 | G822S01-1 | 7 |
| 40029201 | G822S02-6 | 5 |
| 40029201 | G826S01-1 | 7 |
| 40029202 | G826S01-1 | 26 |
| 40029203 | G291S01-2 | 15 |
| 40029204 | G291S01-2 | 12 |
| 40029204 | G291S01-3 | 16 |
| 40029204 | G291S01-5 | 8 |
| 40029204 | G670S02-1 | 9 |
| 40029204 | G824S01-1 | 19 |
| 40029206 | G822S02-4 | 12 |
| 40029206 | G823S01-12 | 15 |
| 40029208 | G320S01-1 | 13 |
| 40029212 | G400S02-1 | 29 |
| 40029219 | G288S01-3 | 8 |
| 40029220 | G281S01-3 | 2 |
| 40029223 | G288S01-3 | 7 |
| 40029224 | G288S01-4 | 3 |
| 40029226 | G288S01-4 | 7 |
| 40029228 | G400S02-1 | 11 |
| 40029229 | G400S02-1 | 15 |
| 40029230 | G288S01-4 | 6 |
| 40029230 | G400S02-1 | 22 |
| 40029237 | G287S01-1 | 41 |
| 40029238 | G287S01-1 | 7 |
| 40029239 | G281S01-3 | 19 |
| 40029240 | G281S01-3 | 21 |
| 40029240 | G288S01-3 | 18 |
| 40029247 | G320S01-1 | 15 |
| 40029259 | G825S01-1 | 19 |
| 40029261 | G869S01-1 | 3 |
| 40029265 | G281S02-2 | 25 |
| 40029265 | G285S01-1 | 5 |
| 40029265 | G290S01-1 | 4 |
| 40029265 | G291S01-3 | 7 |

색 인 (INDEX)

| 부품번호 PART NO. | 그림번호 FIG NO. | 지시번호 INDEX NO. |
|------------------|-----------------|-------------------|
| 40029265 | G630S02-1 | 7 |
| 40029265 | G630S02-5 | 7 |
| 40029266 | G824S01-1 | 21 |
| 40029273 | G281S01-3 | 6 |
| 40029273 | G283S01-2 | 4 |
| 40029273 | G285S01-1 | 10 |
| 40029273 | G285S02-2 | 13 |
| 40029273 | G287S01-1 | 11 |
| 40029273 | G288S01-3 | 11 |
| 40029275 | G288S01-3 | 25 |
| 40029275 | G630S01-3 | 13 |
| 40029276 | G287S01-1 | 12 |
| 40029277 | G281S02-2 | 26 |
| 40029277 | G285S02-2 | 4 |
| 40029277 | G400S04-1 | 8 |
| 40029279 | G283S01-2 | 7 |
| 40029279 | G285S01-1 | 4 |
| 40029279 | G670S02-1 | 23 |
| 40029280 | G281S01-3 | 32 |
| 40029280 | G281S02-2 | 23 |
| 40029282 | G285S01-1 | 14 |
| 40029282 | G820S02-1 | 7 |
| 40029284 | G285S01-1 | 28 |
| 40029292 | G290S01-1 | 9 |
| 40029292 | G291S01-6 | 12 |
| 40029293 | G400S04-1 | 17 |
| 40029293 | G630S02-1 | 8 |
| 40029293 | G630S02-5 | 8 |
| 40029298 | G281S01-3 | 9 |
| 40029299 | G283S01-2 | 6 |
| 40029299 | G285S02-2 | 14 |
| 40029299 | G288S01-3 | 13 |
| 40029301 | G281S01-3 | 1 |
| 40029301 | G287S01-1 | 15 |
| 40029301 | G288S01-3 | 28 |
| 40029301 | G400S02-1 | 28 |
| 40029303 | G281S01-3 | 31 |
| 40029303 | G281S02-2 | 33 |
| 40029303 | G285S02-2 | 6 |
| 40029303 | G287S01-1 | 27 |
| 40029304 | G280S01-2 | 21 |
| 40029304 | G281S02-2 | 3 |
| 40029304 | G287S01-1 | 25 |
| 40029304 | G400S04-1 | 14 |
| 40029312 | G863S01-1 | 34 |
| 40029314 | G822S01-1 | 4 |
| 40029314 | G824S01-1 | 6 |
| 40029314 | G825S01-1 | 11 |
| 40029314 | G825S01-2 | 6 |
| 40029314 | G867S01-1 | 20 |
| 40029315 | G862S01-1 | 13 |
| 40029318 | G825S02-1 | 8 |
| 40029320 | G825S01-1 | 7 |
| 40029322 | G828S01-1 | 8 |
| 40029324 | G869S04-1 | 5 |
| 40029324 | G869S04-1 | 9 |
| 40029352 | G863S02-1 | 14 |
| 40029362 | G827S01-5 | 20 |
| 40029362 | G850S01-2 | 26 |
| 40029377 | G010S01-4 | 5 |

| 부품번호 PART NO. | 그림번호 FIG NO. | 지시번호 INDEX NO. |
|------------------|-----------------|-------------------|
| 40029381 | G310S01-1 | 14 |
| 40029395 | G840S01-1 | 8 |
| 40029397 | G828S01-1 | 15 |
| 40029399 | G250S02-3 | 12 |
| 40029399 | G280S01-2 | 13 |
| 40029447 | G480S01-1 | 26 |
| 40029468 | G630S01-3 | 21 |
| 40029469 | G826S01-1 | 10 |
| 40029476 | G840S01-1 | 10 |
| 40029476 | G896S03-3 | 4 |
| 40029477 | G891S01-3 | 5 |
| 40029477 | G896S01-3 | 18 |
| 40029493 | G850S01-2 | 28 |
| 40029496 | G861S01-1 | 4 |
| 40029501 | G320S01-1 | 1 |
| 40029501 | G400S02-1 | 19 |
| 40029543 | G825S01-1 | 16 |
| 40029546 | G640S01-7 | 11 |
| 40029546 | G822S01-1 | 6 |
| 40029546 | G825S02-1 | 4 |
| 40029546 | G865S01-5 | 8 |
| 40029549 | G010S01-4 | 4 |
| 40029549 | G288S01-3 | 31 |
| 40029549 | G400S02-2 | 4 |
| 40029549 | G400S02-3 | 4 |
| 40029549 | G670S01-4 | 5 |
| 40029549 | G822S02-1 | 16 |
| 40029549 | G825S01-1 | 14 |
| 40029549 | G827S01-5 | 15 |
| 40029549 | G830S01-7 | 12 |
| 40029549 | G850S01-2 | 27 |
| 40029551 | G250S02-3 | 8 |
| 40029551 | G400S02-1 | 8 |
| 40029551 | G400S02-2 | 13 |
| 40029551 | G400S02-3 | 14 |
| 40029551 | G630S01-3 | 22 |
| 40029551 | G820S01-1 | 4 |
| 40029551 | G826S01-1 | 11 |
| 40029553 | G630S02-1 | 11 |
| 40029553 | G630S02-5 | 11 |
| 40029553 | G730S01-8 | 20 |
| 40029553 | G828S01-1 | 16 |
| 40029553 | G840S01-1 | 7 |
| 40029555 | G291S01-3 | 5 |
| 40029555 | G840S01-1 | 9 |
| 40029555 | G891S01-3 | 6 |
| 40029555 | G896S01-3 | 17 |
| 40029555 | G896S03-3 | 3 |
| 40029558 | G210S01-3 | 9 |
| 40029558 | G840S01-1 | 5 |
| 40029564 | G868S01-1 | 16 |
| 40029565 | G260S01-2 | 20 |
| 40030261 | G190S01-3 | 1 |
| 40030267 | G822S01-1 | 1 |
| 40030270 | G820S02-1 | 6 |
| 40030274 | G820S02-1 | 2 |
| 40030275 | G826S01-1 | 1 |
| 40030276 | G826S01-1 | 4 |
| 40030277 | G826S01-1 | 2 |
| 40030278 | G826S01-1 | 3 |

| 부품번호 PART NO. | 그림번호 FIG NO. | 지시번호 INDEX NO. |
|------------------|-----------------|-------------------|
| 40030280 | G822S01-1 | 3 |
| 40030284 | G820S02-1 | 9 |
| 40030288 | G824S01-1 | 20 |
| 40030295 | G825S01-1 | 20 |
| 40030296 | G825S01-1 | 8 |
| 40030297 | G825S01-1 | 5 |
| 40030298 | G825S01-1 | 4 |
| 40030299 | G820S02-1 | 5 |
| 40030300 | G824S01-1 | 1 |
| 40030303 | G610S01-1 | 2 |
| 40030304 | G610S01-1 | 5 |
| 40030305 | G610S01-1 | 3 |
| 40030317 | G630S01-3 | 2 |
| 40030318 | G630S01-3 | 1 |
| 40030319 | G630S02-1 | 1 |
| 40030322 | G640S01-7 | 1 |
| 40030330 | G640S01-7 | 3 |
| 40030341 | G670S01-4 | 15 |
| 40030342 | G670S01-4 | 16 |
| 40030343 | G670S01-4 | 20 |
| 40030344 | G670S01-4 | 21 |
| 40030345 | G670S01-4 | 1 |
| 40030346 | G670S01-4 | 8 |
| 40030348 | G822S03-3 | 7 |
| 40030351 | G822S02-6 | 8 |
| 40030352 | G822S02-6 | 9 |
| 40030353 | G822S02-1 | 1 |
| 40030355 | G822S02-1 | 9 |
| 40030357 | G640S01-7 | 36 |
| 40030359 | G822S02-1 | 4 |
| 40030361 | G822S02-1 | 14 |
| 40030372 | G670S01-4 | 13 |
| 40030412 | G824S01-1 | 25 |
| 40030417 | G825S02-1 | 1 |
| 40030418 | G825S02-1 | 2 |
| 40030419 | G825S02-1 | 6 |
| 40030420 | G825S02-1 | 13 |
| 40030421 | G630S01-3 | 19 |
| 40030422 | G826S01-1 | 12 |
| 40030423 | G826S01-1 | 17 |
| 40030436 | G827S01-5 | 2 |
| 40030439 | G891S01-3 | 2 |
| 40030441 | G891S01-3 | 13 |
| 40030442 | G891S01-3 | 7 |
| 40030443 | G891S01-3 | 8 |
| 40030445 | G896S01-3 | 22 |
| 40030446 | G896S01-3 | 27 |
| 40030449 | G828S01-1 | 1 |
| 40030450 | G828S01-1 | 3 |
| 40030451 | G828S01-1 | 2 |
| 40030452 | G828S01-1 | 7 |
| 40030453 | G828S01-1 | 6 |
| 40030454 | G828S01-1 | 5 |
| 40030455 | G896S01-3 | 19 |
| 40030456 | G896S01-3 | 21 |
| 40030458 | G896S01-3 | 23 |
| 40030466 | G896S02-3 | 3 |
| 40030469 | G896S02-3 | 8 |
| 40030470 | G896S02-3 | 7 |
| 40030471 | G896S02-3 | 6 |

색 인 (INDEX)

| 부품번호 PART NO. | 그림번호 FIG NO. | 지시번호 INDEX NO. |
|------------------|-----------------|-------------------|
| 40030472 | G896S02-3 | 10 |
| 40030473 | G896S03-3 | 1 |
| 40030474 | G896S03-3 | 2 |
| 40030481 | G896S03-3 | 10 |
| 40030486 | G825S01-1 | 10 |
| 40030491 | G480S01-1 | 15 |
| 40030492 | G480S01-1 | 13 |
| 40030494 | G480S01-1 | 24 |
| 40030495 | G480S01-1 | 23 |
| 40030496 | G480S01-1 | 10 |
| 40030497 | G480S01-1 | 14 |
| 40030498 | G480S01-1 | 8 |
| 40030499 | G480S01-1 | 9 |
| 40030500 | G480S01-1 | 16 |
| 40030502 | G480S01-1 | 12 |
| 40030505 | G310S01-1 | 4 |
| 40030507 | G310S01-1 | 10 |
| 40030508 | G310S01-1 | 9 |
| 40030509 | G310S01-1 | 7 |
| 40030513 | G310S01-1 | 13 |
| 40030514 | G310S01-1 | 11 |
| 40030515 | G310S01-1 | 8 |
| 40030517 | G310S01-1 | 1 |
| 40030520 | G280S01-2 | 23 |
| 40030521 | G650S01-1 | 2 |
| 40030522 | G650S01-1 | 3 |
| 40030523 | G650S01-1 | 12 |
| 40030524 | G650S01-1 | 6 |
| 40030524 | G670S02-1 | 14 |
| 40030525 | G650S01-1 | 9 |
| 40030526 | G650S01-1 | 8 |
| 40030527 | G650S01-1 | 11 |
| 40030528 | G650S01-1 | 5 |
| 40030529 | G650S01-1 | 4 |
| 40030530 | G650S01-1 | 13 |
| 40030531 | G670S01-4 | 7 |
| 40030533 | G670S01-4 | 6 |
| 40030575 | G826S01-1 | 30 |
| 40030603 | G040S01-2 | 2 |
| 40030606 | G040S01-2 | 4 |
| 40030607 | G040S01-2 | 3 |
| 40030609 | G040S01-2 | 16 |
| 40030631 | G830S01-5 | 26 |
| 40030633 | G830S01-5 | 29 |
| 40030635 | G830S01-5 | 9 |
| 40030637 | G830S01-5 | 1 |
| 40030640 | G830S01-5 | 5 |
| 40030648 | G830S01-7 | 26 |
| 40030649 | G830S01-7 | 25 |
| 40030651 | G830S01-7 | 3 |
| 40030652 | G830S01-7 | 4 |
| 40030653 | G830S01-5 | 19 |
| 40030655 | G830S01-5 | 38 |
| 40030656 | G840S01-1 | 2 |
| 40030657 | G840S01-1 | 3 |
| 40030658 | G840S01-1 | 4 |
| 40030659 | G840S01-1 | 1 |
| 40030660 | G863S01-1 | 7 |
| 40030663 | G100S01-4 | 5 |
| 40030664 | G100S01-4 | 17 |

| 부품번호 PART NO. | 그림번호 FIG NO. | 지시번호 INDEX NO. |
|------------------|-----------------|-------------------|
| 40030665 | G100S01-4 | 19 |
| 40030666 | G100S01-4 | 16 |
| 40030667 | G100S01-4 | 7 |
| 40030670 | G260S01-2 | 6 |
| 40030670 | G670S01-4 | 28 |
| 40030671 | G863S01-1 | 17 |
| 40030674 | G670S01-4 | 26 |
| 40030675 | G670S01-4 | 27 |
| 40030676 | G670S01-4 | 23 |
| 40030692 | G835S01-1 | 1 |
| 40030693 | G869S01-1 | 17 |
| 40030694 | G830S01-5 | 37 |
| 40030698 | G869S02-2 | 11 |
| 40030699 | G869S02-2 | 12 |
| 40030700 | G869S01-1 | 18 |
| 40030702 | G830S01-5 | 20 |
| 40030703 | G869S01-1 | 19 |
| 40030703 | G869S02-2 | 19 |
| 40030704 | G869S02-2 | 4 |
| 40030705 | G864S01-1 | 27 |
| 40030706 | G864S01-1 | 28 |
| 40030709 | G869S02-2 | 27 |
| 40030710 | G869S02-2 | 21 |
| 40030723 | G869S02-2 | 24 |
| 40030724 | G869S02-2 | 25 |
| 40030725 | G869S02-2 | 26 |
| 40030726 | G830S01-5 | 21 |
| 40030727 | G861S01-1 | 1 |
| 40030728 | G861S01-1 | 2 |
| 40030730 | G863S01-1 | 33 |
| 40030738 | G863S02-1 | 12 |
| 40030741 | G863S02-1 | 21 |
| 40030742 | G100S01-2 | 3 |
| 40030751 | G840S01-1 | 6 |
| 40030755 | G862S01-1 | 16 |
| 40030756 | G260S01-2 | 1 |
| 40030757 | G862S01-1 | 18 |
| 40030758 | G862S01-1 | 20 |
| 40030760 | G862S01-1 | 17 |
| 40030761 | G260S01-2 | 7 |
| 40030762 | G862S01-1 | 19 |
| 40030764 | G862S01-2 | 1 |
| 40030765 | G862S01-2 | 2 |
| 40030766 | G863S01-1 | 6 |
| 40030767 | G863S01-1 | 16 |
| 40030768 | G863S01-1 | 15 |
| 40030771 | G863S02-1 | 10 |
| 40030772 | G863S02-1 | 11 |
| 40030773 | G863S02-1 | 20 |
| 40030774 | G865S01-1 | 26 |
| 40030775 | G865S01-1 | 27 |
| 40030776 | G865S01-1 | 24 |
| 40030777 | G865S01-1 | 25 |
| 40030778 | G868S01-1 | 1 |
| 40030780 | G868S01-1 | 2 |
| 40030782 | G868S01-1 | 3 |
| 40030784 | G868S01-1 | 4 |
| 40030799 | G865S01-6 | 12 |
| 40030804 | G100S01-2 | 1 |
| 40030805 | G100S01-2 | 9 |

| 부품번호 PART NO. | 그림번호 FIG NO. | 지시번호 INDEX NO. |
|------------------|-----------------|-------------------|
| 40030809 | G867S01-1 | 11 |
| 40030816 | G290S02-2 | 2 |
| 40030818 | G290S02-2 | 3 |
| 40031013 | G170S01-3 | 1 |
| 40031014 | G170S01-3 | 11 |
| 40031015 | G170S01-3 | 2 |
| 40031016 | G170S01-3 | 3 |
| 40031017 | G170S01-3 | 14 |
| 40031020 | G170S01-3 | 5 |
| 40031021 | G170S01-3 | 4 |
| 40031022 | G170S01-3 | 6 |
| 40031023 | G170S01-3 | 7 |
| 40031025 | G170S01-3 | 10 |
| 40031026 | G180S01-3 | 1 |
| 40031027 | G180S01-3 | 4 |
| 40031028 | G180S01-3 | 8 |
| 40031029 | G180S01-3 | 12 |
| 40031034 | G190S01-3 | 4 |
| 40031038 | G190S01-3 | 7 |
| 40031040 | G190S01-3 | 6 |
| 40031046 | G210S01-3 | 10 |
| 40031047 | G210S01-3 | 11 |
| 40031048 | G210S01-3 | 12 |
| 40031151 | G730S01-8 | 2 |
| 40031154 | G740S01-2 | 5 |
| 40031156 | G750S01-5 | 26 |
| 40031157 | G750S01-5 | 25 |
| 40031159 | G750S01-5 | 27 |
| 40031162 | G750S01-5 | 14 |
| 40031163 | G670S02-1 | 20 |
| 40031164 | G750S01-5 | 12 |
| 40031172 | G750S03-1 | 1 |
| 40031173 | G750S03-1 | 7 |
| 40031194 | G750S03-1 | 2 |
| 40031198 | G730S01-8 | 13 |
| 40031307 | G280S01-2 | 3 |
| 40031308 | G280S01-2 | 22 |
| 40031325 | G281S02-2 | 5 |
| 40031326 | G281S02-2 | 9 |
| 40031331 | G281S02-2 | 7 |
| 40031332 | G281S02-2 | 13 |
| 40031335 | G281S02-2 | 15 |
| 40031336 | G281S02-2 | 1 |
| 40031337 | G281S02-2 | 29 |
| 40031338 | G281S02-2 | 34 |
| 40031339 | G281S02-2 | 30 |
| 40031340 | G281S02-2 | 31 |
| 40031341 | G281S02-2 | 32 |
| 40031342 | G285S01-1 | 1 |
| 40031343 | G285S01-1 | 30 |
| 40031344 | G285S01-1 | 3 |
| 40031348 | G285S01-1 | 26 |
| 40031349 | G285S01-1 | 29 |
| 40031350 | G281S02-2 | 24 |
| 40031350 | G285S01-1 | 6 |
| 40031354 | G285S01-1 | 13 |
| 40031355 | G285S01-1 | 16 |
| 40031357 | G285S01-1 | 17 |
| 40031360 | G285S01-1 | 20 |
| 40031361 | G285S01-1 | 21 |

색 인 (INDEX)

| 부품번호 PART NO. | 그림번호 FIG NO. | 지시번호 INDEX NO. |
|------------------|-----------------|-------------------|
| 40031362 | G285S01-1 | 22 |
| 40031364 | G285S02-2 | 7 |
| 40031365 | G285S02-2 | 3 |
| 40031366 | G285S02-2 | 2 |
| 40031367 | G285S02-2 | 12 |
| 40031371 | G283S01-2 | 5 |
| 40031371 | G287S01-1 | 18 |
| 40031372 | G283S01-2 | 3 |
| 40031373 | G283S01-2 | 1 |
| 40031374 | G287S01-1 | 1 |
| 40031375 | G287S01-1 | 3 |
| 40031377 | G287S01-1 | 13 |
| 40031378 | G287S01-1 | 14 |
| 40031381 | G287S01-1 | 17 |
| 40031383 | G287S01-1 | 23 |
| 40031384 | G287S01-1 | 22 |
| 40031385 | G287S01-1 | 21 |
| 40031386 | G287S01-1 | 20 |
| 40031389 | G287S01-1 | 30 |
| 40031390 | G287S01-1 | 31 |
| 40031392 | G287S01-1 | 32 |
| 40031394 | G287S01-1 | 28 |
| 40031395 | G287S01-1 | 33 |
| 40031397 | G288S01-3 | 23 |
| 40031399 | G288S01-3 | 9 |
| 40031401 | G288S01-3 | 20 |
| 40031402 | G288S01-3 | 21 |
| 40031405 | G288S01-3 | 24 |
| 40031406 | G288S01-3 | 15 |
| 40031410 | G288S01-3 | 6 |
| 40031415 | G290S01-1 | 23 |
| 40031416 | G290S01-1 | 20 |
| 40031417 | G290S01-1 | 3 |
| 40031418 | G290S01-1 | 2 |
| 40031419 | G291S01-6 | 33 |
| 40031421 | G291S01-6 | 35 |
| 40031422 | G291S01-2 | 9 |
| 40031422 | G291S01-6 | 36 |
| 40031425 | G291S01-2 | 8 |
| 40031427 | G291S01-2 | 11 |
| 40031428 | G291S01-2 | 6 |
| 40031429 | G291S01-3 | 13 |
| 40031430 | G291S01-3 | 14 |
| 40031431 | G291S01-5 | 10 |
| 40031432 | G291S01-5 | 9 |
| 40031433 | G290S01-1 | 6 |
| 40031438 | G291S01-6 | 4 |
| 40031440 | G291S01-3 | 3 |
| 40031441 | G291S01-3 | 8 |
| 40031443 | G291S01-5 | 4 |
| 40031444 | G291S01-5 | 3 |
| 40031447 | G291S01-2 | 3 |
| 40031450 | G320S01-1 | 12 |
| 40031451 | G320S01-1 | 10 |
| 40031453 | G320S01-1 | 16 |
| 40031454 | G310S01-1 | 12 |
| 40031455 | G320S01-1 | 3 |
| 40031456 | G320S01-1 | 5 |
| 40031457 | G320S01-1 | 2 |
| 40031459 | G288S01-4 | 5 |

| 부품번호 PART NO. | 그림번호 FIG NO. | 지시번호 INDEX NO. |
|------------------|-----------------|-------------------|
| 40031460 | G288S01-4 | 2 |
| 40031461 | G288S01-4 | 1 |
| 40031466 | G650S01-1 | 1 |
| 40031468 | G670S02-1 | 10 |
| 40031469 | G670S02-1 | 1 |
| 40031470 | G670S02-1 | 13 |
| 40031471 | G670S02-1 | 17 |
| 40031472 | G670S02-1 | 2 |
| 40031473 | G290S01-1 | 17 |
| 40031482 | G288S01-3 | 17 |
| 40031486 | G280S01-2 | 19 |
| 40031499 | G310S01-1 | 2 |
| 40031509 | G670S02-1 | 7 |
| 40031511 | G320S01-1 | 4 |
| 40031515 | G290S02-2 | 11 |
| 40031515 | G291S01-6 | 6 |
| 40031516 | G291S01-3 | 9 |
| 40031517 | G291S01-3 | 15 |
| 40031538 | G290S01-1 | 1 |
| 40031546 | G400S02-1 | 1 |
| 40031548 | G288S01-3 | 29 |
| 40031550 | G400S02-1 | 2 |
| 40031552 | G400S02-2 | 7 |
| 40031552 | G400S02-3 | 7 |
| 40031554 | G400S02-2 | 19 |
| 40031554 | G400S02-3 | 20 |
| 40031556 | G400S02-2 | 1 |
| 40031556 | G400S02-3 | 1 |
| 40031558 | G400S02-2 | 3 |
| 40031558 | G400S02-3 | 3 |
| 40031560 | G400S04-1 | 30 |
| 40031562 | G400S02-1 | 17 |
| 40031564 | G400S02-1 | 33 |
| 40031566 | G400S02-1 | 25 |
| 40031568 | G400S04-1 | 23 |
| 40031571 | G400S04-1 | 2 |
| 40031572 | G400S04-1 | 1 |
| 40031573 | G400S04-1 | 7 |
| 40031575 | G400S04-1 | 16 |
| 40031584 | G400S02-1 | 30 |
| 40031585 | G400S02-1 | 26 |
| 40031586 | G400S02-2 | 12 |
| 40031588 | G400S02-3 | 12 |
| 40031590 | G400S04-1 | 18 |
| 40031593 | G281S02-2 | 22 |
| 40031594 | G670S02-1 | 22 |
| 40031595 | G285S01-1 | 25 |
| 40031596 | G288S01-3 | 19 |
| 40031599 | G281S02-2 | 2 |
| 40031600 | G287S01-1 | 6 |
| 40031605 | G288S01-3 | 27 |
| 40031606 | G287S01-1 | 29 |
| 40031608 | G287S01-1 | 42 |
| 40031610 | G287S01-1 | 5 |
| 40031617 | G281S02-2 | 21 |
| 40031619 | G400S03-1 | 2 |
| 40031621 | G400S02-1 | 9 |
| 40031621 | G400S02-2 | 14 |
| 40031621 | G400S02-3 | 15 |
| 40031623 | G400S04-1 | 25 |

| 부품번호 PART NO. | 그림번호 FIG NO. | 지시번호 INDEX NO. |
|------------------|-----------------|-------------------|
| 40031624 | G400S04-1 | 19 |
| 40031625 | G400S04-1 | 20 |
| 40031626 | G400S04-1 | 21 |
| 40031627 | G400S03-1 | 16 |
| 40031627 | G400S04-1 | 10 |
| 40031629 | G400S02-2 | 11 |
| 40031629 | G400S02-3 | 11 |
| 40031631 | G400S02-2 | 8 |
| 40031631 | G400S02-3 | 8 |
| 40031632 | G400S04-1 | 5 |
| 40031633 | G400S02-1 | 5 |
| 40031635 | G400S02-1 | 32 |
| 40031636 | G400S02-1 | 24 |
| 40031637 | G400S02-1 | 23 |
| 40031638 | G280S01-2 | 28 |
| 40031645 | G840S01-1 | 13 |
| 40031651 | G310S01-1 | 3 |
| 40031652 | G310S01-1 | 6 |
| 40031701 | G825S02-1 | 16 |
| 40031702 | G896S03-3 | 8 |
| 40032266 | G480S01-1 | 7 |
| 40032267 | G400S04-1 | 3 |
| 40032486 | G630S02-1 | 10 |
| 40032486 | G630S02-5 | 10 |
| 40032494 | G630S01-3 | 5 |
| 40032494 | G630S01-3 | 28 |
| 40032530 | G750S01-5 | 6 |
| 40032531 | G750S01-5 | 7 |
| 40032532 | G750S01-5 | 8 |
| 40032534 | G750S01-5 | 10 |
| 40032540 | G760S01-4 | 1 |
| 40032609 | G824S01-1 | 23 |
| 40032613 | G822S01-1 | 5 |
| 40032617 | G825S01-1 | 13 |
| 40032623 | G825S01-1 | 15 |
| 40032696 | G830S01-5 | 23 |
| 40032700 | G830S01-5 | 27 |
| 40032701 | G830S01-5 | 31 |
| 40032737 | G750S01-5 | 18 |
| 40032855 | G866S03-1 | 3 |
| 40032860 | G867S01-1 | 2 |
| 40032861 | G867S01-1 | 1 |
| 40032862 | G867S01-1 | 7 |
| 40032863 | G867S01-1 | 9 |
| 40032871 | G869S02-2 | 16 |
| 40032921 | G896S01-3 | 15 |
| 40032927 | G100S01-4 | 10 |
| 40032928 | G100S01-4 | 9 |
| 40032952 | G980S01-3 | 5 |
| 40032953 | G320S01-1 | 14 |
| 40032954 | G100S01-4 | 4 |
| 40032955 | G281S01-3 | 12 |
| 40032961 | G867S01-1 | 21 |
| 40034184 | G869S01-1 | 26 |
| 40036269 | G291S01-6 | 25 |
| 40036269 | G750S03-1 | 6 |
| 40049388 | G865S01-6 | 2 |
| 40050204 | G896S01-3 | 8 |
| 40052998 | G820S02-1 | 3 |
| 40054727 | G896S01-3 | 12 |

색 인 (INDEX)

| 부품번호 PART NO. | 그림번호 FIG NO. | 지시번호 INDEX NO. |
|------------------|-----------------|-------------------|
| 40055236 | G822S02-4 | 17 |
| 40056813 | G730S01-8 | 19 |
| 40056813 | G867S01-1 | 16 |
| 40056815 | G280S01-2 | 10 |
| 40056831 | G100S01-4 | 8 |
| 40056833 | G826S01-1 | 6 |
| 40056836 | G827S01-5 | 31 |
| 40059362 | G760S01-4 | 17 |
| 40059403 | G822S02-4 | 18 |
| 40060110 | G400S02-2 | 9 |
| 40060110 | G400S02-3 | 9 |
| 40060839 | G400S02-2 | 2 |
| 40060839 | G400S02-3 | 2 |
| 40061082 | G288S01-3 | 5 |
| 40061089 | G285S01-1 | 7 |
| 40061089 | G287S01-1 | 34 |
| 40061089 | G670S02-1 | 18 |
| 40067620 | G822S01-1 | 2 |
| 40068838 | G850S01-2 | 23 |
| 40071677 | G864S01-1 | 17 |
| 40071691 | G863S02-1 | 17 |
| 40071691 | G866S02-1 | 7 |
| 40072849 | G670S01-4 | 32 |
| 40073070 | G891S01-3 | 18 |
| 40073070 | G896S03-3 | 16 |
| 40073169 | G400S02-2 | 16 |
| 40073169 | G400S02-3 | 17 |
| 40073356 | G670S01-4 | 34 |
| 40073999 | G610S01-1 | 4 |
| 40075969 | G290S02-2 | 10 |
| 40075969 | G291S01-6 | 8 |
| 40076197 | G891S01-3 | 19 |
| 40076678 | G865S01-5 | 7 |
| 40076741 | G820S01-1 | 3 |
| 40077575 | G891S01-3 | 15 |
| 40077905 | G310S01-1 | 15 |
| 40078132 | G828S01-1 | 13 |
| 40078172 | G250S02-3 | 7 |
| 40078198 | G891S01-3 | 10 |
| 40078390 | G840S01-1 | 11 |
| 40079123 | G100S01-2 | 12 |
| 40086521 | G891S01-3 | 20 |
| 40086521 | G896S03-3 | 15 |
| 40086650 | G896S02-3 | 14 |
| 40089245 | G640S01-7 | 12 |
| 40090134 | G850S01-2 | 25 |
| 40090236 | G400S02-2 | 17 |
| 40090236 | G400S02-3 | 18 |
| 40094010 | G865S01-5 | 10 |
| 40094014 | G630S02-5 | 3 |
| 40094014 | G830S01-7 | 19 |
| 40094279 | G730S01-8 | 7 |
| 40094429 | G865S01-6 | 20 |
| 40094444 | G865S01-5 | 6 |
| 40094899 | G830S01-7 | 8 |
| 40094915 | G835S01-1 | 4 |
| 40096716 | G828S01-1 | 12 |
| 40098473 | G250S01-3 | 3 |
| 40100970 | Q140S01-16 | 2 |
| 40100971 | Q125S02-11 | 1 |

| 부품번호 PART NO. | 그림번호 FIG NO. | 지시번호 INDEX NO. |
|------------------|-----------------|-------------------|
| 40100973 | Q145S01-4 | 8 |
| 40100974 | Q116S01-4 | 10 |
| 40101372 | Q140S01-18 | 3 |
| 40101373 | Q130S01-4 | 2 |
| 40101375 | Q116S01-4 | 6 |
| 40101376 | Q116S01-4 | 5 |
| 40101377 | Q115S01-7 | 1 |
| 40101378 | Q115S01-8 | 1 |
| 40101379 | Q116S01-4 | 8 |
| 40101381 | Q115S01-7 | 2 |
| 40107459 | Q140S01-16 | 1 |
| 40107465 | Q120S03-4 | 4 |
| 40107467 | Q146S01-4 | 3 |
| 40107935 | Q175S01-4 | 4 |
| 40107953 | Q140S01-17 | 1 |
| 40113796 | G830S01-7 | 6 |
| 40113928 | G670S01-4 | 2 |
| 40114774 | G896S03-3 | 14 |
| 40116401 | G822S01-1 | 8 |
| 40116417 | G288S01-3 | 16 |
| 40117087 | G823S01-12 | 5 |
| 40117113 | G630S01-3 | 20 |
| 40117113 | G820S02-1 | 4 |
| 40117166 | G400S02-2 | 18 |
| 40117166 | G400S02-3 | 19 |
| 40117183 | G400S02-1 | 4 |
| 40117189 | G280S01-2 | 18 |
| 40117654 | G823S01-12 | 3 |
| 40122629 | Q120S03-4 | 1 |
| 40124415 | G281S02-2 | 27 |
| 40124415 | G400S04-1 | 27 |
| 40150456 | G830S01-5 | 34 |
| 40150640 | Q120S02-4 | 2 |
| 40150873 | G400S02-1 | 3 |
| 40150918 | G822S02-1 | 3 |
| 40150918 | G822S02-4 | 23 |
| 40150983 | G896S03-3 | 5 |
| 40156161 | G320S01-1 | 6 |
| 40156162 | G400S04-1 | 31 |
| 40159821 | G320S01-1 | 7 |
| 40159821 | G480S01-1 | 6 |
| 40160066 | G281S01-3 | 14 |
| 40160066 | G287S01-1 | 10 |
| 40160066 | G288S01-3 | 14 |
| 40160069 | G891S01-3 | 14 |
| 40161835 | G760S01-4 | 19 |
| 40162032 | G760S01-4 | 26 |
| 40164181 | G835S01-1 | 3 |
| 40164181 | G866S01-1 | 9 |
| 40164181 | G869S01-1 | 31 |
| 40166826 | Q135S01-24 | 4 |
| 40166831 | Q125S02-11 | 4 |
| 40166836 | Q140S01-16 | 3 |
| 40166851 | Q120S03-4 | 2 |
| 40166856 | Q120S02-4 | 3 |
| 40166861 | Q120S02-4 | 4 |
| 40166866 | Q135S01-24 | 5 |
| 40166896 | Q125S01-15 | 1 |
| 40166906 | Q125S01-14 | 7 |
| 40166911 | Q125S01-14 | 8 |

| 부품번호 PART NO. | 그림번호 FIG NO. | 지시번호 INDEX NO. |
|------------------|-----------------|-------------------|
| 40166916 | Q140S01-20 | 3 |
| 40166921 | Q125S02-12 | 3 |
| 40166926 | Q145S01-4 | 4 |
| 40166936 | Q130S01-4 | 7 |
| 40166941 | Q125S02-11 | 5 |
| 40166946 | Q125S01-14 | 1 |
| 40166951 | Q122S01-4 | 1 |
| 40166956 | Q122S01-4 | 2 |
| 40166961 | Q110S01-4 | 12 |
| 40166966 | Q110S01-4 | 11 |
| 40166971 | Q110S01-4 | 15 |
| 40166977 | Q110S01-4 | 8 |
| 40166983 | Q135S01-18 | 1 |
| 40166983 | Q135S01-19 | 1 |
| 40166992 | Q185S01-5 | 9 |
| 40166997 | Q185S01-5 | 2 |
| 40167002 | Q185S01-4 | 3 |
| 40167011 | Q116S01-4 | 12 |
| 40167017 | Q110S01-4 | 16 |
| 40167022 | Q116S01-4 | 4 |
| 40167027 | Q116S01-4 | 9 |
| 40167028 | Q125S01-15 | 5 |
| 40167032 | Q115S01-7 | 7 |
| 40167037 | Q115S01-7 | 9 |
| 40167042 | Q115S01-7 | 11 |
| 40167047 | Q115S01-7 | 12 |
| 40167057 | Q110S01-4 | 13 |
| 40167067 | Q115S01-8 | 2 |
| 40167072 | Q125S03-4 | 2 |
| 40167087 | Q116S01-4 | 7 |
| 40167089 | Q130S02-4 | 5 |
| 40167097 | Q115S01-7 | 5 |
| 40167102 | Q115S01-7 | 8 |
| 40167107 | Q110S01-4 | 6 |
| 40167112 | Q110S01-4 | 7 |
| 40167117 | Q110S01-4 | 1 |
| 40167127 | Q145S01-4 | 2 |
| 40167132 | Q145S01-4 | 3 |
| 40167137 | Q135S01-17 | 3 |
| 40167142 | Q140S01-20 | 6 |
| 40167147 | Q110S01-4 | 17 |
| 40167152 | Q146S01-4 | 5 |
| 40167157 | Q146S01-4 | 4 |
| 40167162 | Q146S01-4 | 2 |
| 40167172 | Q116S01-4 | 13 |
| 40167177 | Q116S01-4 | 11 |
| 40167182 | Q122S01-4 | 4 |
| 40167187 | Q110S01-4 | 4 |
| 40167197 | Q110S01-4 | 10 |
| 40167207 | Q120S04-4 | 2 |
| 40167212 | Q185S01-5 | 12 |
| 40167217 | Q110S01-4 | 5 |
| 40167222 | Q122S01-4 | 7 |
| 40167227 | Q185S01-5 | 14 |
| 40167232 | Q185S01-5 | 3 |
| 40167237 | Q185S01-5 | 4 |
| 40167247 | Q185S01-5 | 5 |
| 40167262 | Q185S01-5 | 6 |
| 40167291 | Q160S02-8 | 2 |
| 40167291 | Q160S02-9 | 1 |

색 인 (INDEX)

| 부품번호 PART NO. | 그림번호 FIG NO. | 지시번호 INDEX NO. |
|------------------|-----------------|-------------------|
| 40167476 | Q125S02-11 | 2 |
| 40167486 | Q125S01-15 | 3 |
| 40167491 | Q125S02-10 | 6 |
| 40167501 | Q125S02-12 | 1 |
| 40167506 | Q140S01-20 | 7 |
| 40167521 | Q115S01-8 | 8 |
| 40167526 | Q115S01-8 | 7 |
| 40167531 | Q185S01-5 | 7 |
| 40167541 | Q185S01-5 | 10 |
| 40167556 | Q140S01-18 | 1 |
| 40167586 | Q140S01-18 | 2 |
| 40167601 | Q165S01-4 | 1 |
| 40167616 | Q140S01-20 | 4 |
| 40167621 | Q120S04-4 | 1 |
| 40167625 | Q185S01-4 | 2 |
| 40167741 | Q135S01-22 | 3 |
| 40167815 | Q125S01-16 | 1 |
| 40167820 | Q125S01-17 | 1 |
| 40167878 | Q130S02-4 | 4 |
| 40167883 | Q130S02-4 | 8 |
| 40167888 | Q130S02-4 | 9 |
| 40167893 | Q130S02-4 | 6 |
| 40181438 | G040S01-2 | 6 |
| 40181716 | G869S02-2 | 18 |
| 40181767 | G830S01-7 | 13 |
| 40181819 | G820S02-1 | 1 |
| 40182442 | G400S03-1 | 9 |
| 40182443 | G400S03-1 | 7 |
| 40182444 | G400S03-1 | 11 |
| 40182446 | G400S03-1 | 13 |
| 40182447 | G400S03-1 | 5 |
| 40182457 | G280S01-2 | 24 |
| 40182524 | G640S01-7 | 27 |
| 40182525 | G640S01-7 | 29 |
| 40182528 | G822S02-4 | 15 |
| 40182654 | G825S01-1 | 1 |
| 40182654 | G827S01-5 | 41 |
| 40182988 | G630S02-1 | 4 |
| 40182989 | G630S02-1 | 5 |
| 40183025 | G830S01-7 | 17 |
| 40183202 | G830S01-5 | 36 |
| 40185295 | G896S03-3 | 13 |
| 40186204 | G290S01-1 | 13 |
| 40186205 | G291S01-6 | 18 |
| 40187194 | G830S01-7 | 5 |
| 40187203 | G750S03-1 | 4 |
| 40187324 | G750S01-5 | 11 |
| 40187402 | G750S03-1 | 5 |
| 40187511 | G820S01-1 | 2 |
| 40187512 | G820S01-1 | 5 |
| 40187971 | G869S02-2 | 9 |
| 40187986 | G400S02-1 | 12 |
| 40188062 | G180S01-3 | 3 |
| 40188066 | G822S02-4 | 3 |
| 40188067 | G822S02-4 | 4 |
| 40188068 | G822S02-4 | 7 |
| 40188070 | G869S02-2 | 20 |
| 40188089 | G750S02-5 | 3 |
| 40188282 | G980S01-3 | 20 |
| 40188310 | G869S02-2 | 13 |

| 부품번호 PART NO. | 그림번호 FIG NO. | 지시번호 INDEX NO. |
|------------------|-----------------|-------------------|
| 40188349 | Q130S02-4 | 2 |
| 40188350 | Q130S02-4 | 1 |
| 40188603 | G869S02-2 | 17 |
| 40188759 | G760S01-4 | 20 |
| 40188762 | G400S02-1 | 6 |
| 40188762 | G822S02-1 | 18 |
| 40188806 | G285S01-1 | 9 |
| 40188958 | G750S01-5 | 9 |
| 40189365 | G826S01-1 | 19 |
| 40189777 | G210S01-3 | 18 |
| 40189796 | G822S02-4 | 5 |
| 40189811 | G670S01-4 | 18 |
| 40189813 | G291S01-6 | 27 |
| 40189878 | G290S02-2 | 4 |
| 40189878 | G750S01-5 | 33 |
| 40189879 | G864S01-1 | 26 |
| 40189918 | G260S01-2 | 11 |
| 40189919 | G260S01-2 | 9 |
| 40190055 | G822S02-6 | 12 |
| 40190080 | G750S01-5 | 34 |
| 40190163 | G291S01-6 | 17 |
| 40190181 | G400S03-1 | 1 |
| 40190336 | G290S01-1 | 5 |
| 40190336 | G291S01-6 | 15 |
| 40190363 | G865S01-1 | 19 |
| 40190364 | G865S01-1 | 20 |
| 40190365 | G865S01-1 | 21 |
| 40190402 | G822S02-4 | 1 |
| 40190403 | G822S02-4 | 2 |
| 40190408 | G825S02-1 | 17 |
| 40190412 | G864S01-1 | 25 |
| 40190978 | G896S01-3 | 6 |
| 40190979 | G896S01-3 | 5 |
| 40190980 | G896S01-3 | 14 |
| 40190981 | G896S01-3 | 4 |
| 40190982 | G896S01-3 | 7 |
| 40191019 | G865S01-1 | 22 |
| 40191020 | G865S01-1 | 5 |
| 40191033 | G865S01-1 | 12 |
| 40191407 | G760S01-4 | 27 |
| 40191495 | G868S01-1 | 5 |
| 40191496 | G868S01-1 | 6 |
| 40191509 | G285S02-2 | 8 |
| 40191996 | G760S01-4 | 21 |
| 40191997 | G760S01-4 | 23 |
| 40191998 | G760S01-4 | 22 |
| 40191999 | G760S01-4 | 24 |
| 40192081 | G980S01-3 | 6 |
| 40192082 | G980S01-3 | 7 |
| 40192083 | G980S01-3 | 10 |
| 40192090 | G980S01-3 | 11 |
| 40192187 | G190S01-3 | 2 |
| 40192188 | G190S01-3 | 3 |
| 40192253 | G291S01-2 | 1 |
| 40192254 | G291S01-5 | 1 |
| 40192308 | G640S01-7 | 4 |
| 40192309 | G640S01-7 | 5 |
| 40192310 | G291S01-3 | 1 |
| 40192311 | G291S01-6 | 2 |
| 40192312 | G291S01-6 | 1 |

| 부품번호 PART NO. | 그림번호 FIG NO. | 지시번호 INDEX NO. |
|------------------|-----------------|-------------------|
| 40192337 | G866S02-1 | 10 |
| 40192338 | G866S02-1 | 11 |
| 40192394 | G010S01-4 | 18 |
| 40192395 | G400S02-2 | 21 |
| 40192395 | G400S02-3 | 22 |
| 40192507 | G400S01-1 | 1 |
| 40192511 | G288S01-3 | 4 |
| 40193626 | G830S01-7 | 1 |
| 40194109 | G980S01-3 | 19 |
| 40194126 | G865S01-6 | 14 |
| 40194129 | G865S01-6 | 1 |
| 40194261 | G670S02-1 | 12 |
| 40194372 | G210S01-3 | 15 |
| 40194402 | G210S01-3 | 14 |
| 40194443 | G210S01-3 | 16 |
| 40194443 | G250S02-3 | 3 |
| 40195101 | G281S01-3 | 29 |
| 40195544 | G750S01-5 | 24 |
| 40195650 | G980S01-3 | 14 |
| 40195651 | G980S01-3 | 15 |
| 40195652 | G980S01-3 | 16 |
| 40195653 | G980S01-3 | 17 |
| 40195656 | G980S01-3 | 18 |
| 40196338 | G822S02-4 | 8 |
| 40196394 | G822S02-4 | 9 |
| 40196713 | G285S02-2 | 10 |
| 40198207 | G400S03-1 | 3 |
| 40198304 | G866S01-1 | 10 |
| 40198357 | G280S01-2 | 5 |
| 40198405 | G400S04-1 | 32 |
| 40198406 | G400S04-1 | 9 |
| 40198735 | G823S01-12 | 9 |
| 40198743 | G630S02-1 | 14 |
| 40198743 | G630S02-5 | 14 |
| 40199010 | Q180S01-7 | 1 |
| 40199012 | Q170S01-4 | 1 |
| 40199178 | G980S01-3 | 9 |
| 40199180 | G980S01-3 | 22 |
| 40199181 | G980S01-3 | 23 |
| 40199421 | G287S01-1 | 37 |
| 40199422 | G288S01-4 | 10 |
| 40199423 | G288S01-3 | 2 |
| 40200035 | G825S01-1 | 2 |
| 40200036 | G825S01-1 | 3 |
| 40200142 | G010S01-4 | 1 |
| 40200150 | G010S01-4 | 6 |
| 40200187 | G010S01-4 | 7 |
| 40200187 | Q150S01-4 | 2 |
| 40200359 | G823S01-12 | 21 |
| 40200359 | G827S01-5 | 21 |
| 40200372 | G823S01-12 | 20 |
| 40200380 | G827S01-5 | 29 |
| 40200381 | G827S01-5 | 36 |
| 40200382 | G827S01-5 | 35 |
| 40200385 | G827S02-2 | 6 |
| 40200386 | G827S01-5 | 1 |
| 40200387 | G827S01-5 | 11 |
| 40200390 | G827S01-5 | 22 |
| 40200391 | G827S01-5 | 23 |
| 40200392 | G827S01-5 | 24 |

색 인 (INDEX)

| 부품번호 PART NO. | 그림번호 FIG NO. | 지시번호 INDEX NO. |
|------------------|-----------------|-------------------|
| 40200393 | G827S01-5 | 25 |
| 40200563 | G281S01-3 | 41 |
| 40200564 | G281S01-3 | 37 |
| 40200565 | G281S01-3 | 28 |
| 40200566 | G281S01-3 | 42 |
| 40200567 | G281S01-3 | 36 |
| 40200568 | G281S01-3 | 25 |
| 40200569 | G281S01-3 | 23 |
| 40200572 | G281S01-3 | 39 |
| 40200573 | G281S01-3 | 27 |
| 40200574 | G281S01-3 | 17 |
| 40200576 | G281S01-3 | 10 |
| 40200578 | G281S01-3 | 24 |
| 40200579 | G281S01-3 | 26 |
| 40200580 | G281S01-3 | 30 |
| 40200581 | G281S01-3 | 33 |
| 40200629 | G281S01-3 | 38 |
| 40200706 | G822S02-6 | 11 |
| 40200724 | G291S01-6 | 10 |
| 40200725 | G291S01-6 | 16 |
| 40200755 | G287S01-1 | 35 |
| 40200756 | G287S01-1 | 36 |
| 40200899 | G829S01-5 | 1 |
| 40200906 | G829S01-5 | 2 |
| 40201015 | G822S02-4 | 14 |
| 40201154 | G291S01-6 | 22 |
| 40201202 | G250S02-3 | 1 |
| 40201203 | G250S02-3 | 2 |
| 40201241 | G670S01-4 | 9 |
| 40201243 | G670S01-4 | 10 |
| 40201245 | G670S01-4 | 12 |
| 40201277 | G822S02-4 | 19 |
| 40201297 | G827S02-2 | 4 |
| 40201298 | G827S02-2 | 8 |
| 40201299 | G827S01-5 | 4 |
| 40201300 | G827S02-2 | 1 |
| 40201335 | G750S01-5 | 19 |
| 40201504 | G830S01-7 | 34 |
| 40201551 | G180S01-3 | 10 |
| 40201552 | G180S01-3 | 9 |
| 40201553 | G180S01-3 | 11 |
| 40201555 | G180S01-3 | 13 |
| 40201599 | G010S01-4 | 10 |
| 40201701 | G827S02-2 | 7 |
| 40201704 | G630S01-3 | 24 |
| 40201714 | G823S01-12 | 12 |
| 40201715 | G823S01-12 | 1 |
| 40201752 | G170S01-3 | 16 |
| 40201753 | G170S01-3 | 15 |
| 40201757 | G822S02-4 | 10 |
| 40201776 | G290S02-2 | 9 |
| 40201830 | G750S01-5 | 40 |
| 40201906 | G823S01-12 | 19 |
| 40201916 | G190S01-3 | 10 |
| 40201924 | G210S01-3 | 1 |
| 40201925 | G210S01-3 | 6 |
| 40201926 | G210S01-3 | 4 |
| 40201927 | G210S01-3 | 5 |
| 40202237 | G869S01-1 | 6 |
| 40202312 | G100S01-2 | 9 |

| 부품번호 PART NO. | 그림번호 FIG NO. | 지시번호 INDEX NO. |
|------------------|-----------------|-------------------|
| 40202466 | G290S02-2 | 6 |
| 40202508 | G480S01-1 | 5 |
| 40202834 | G980S01-3 | 24 |
| 40202841 | G980S01-3 | 25 |
| 40205471 | G281S01-3 | 3 |
| 40205573 | G827S01-5 | 32 |
| 40205574 | G827S01-5 | 34 |
| 40205575 | G827S01-5 | 33 |
| 40205592 | G760S01-4 | 14 |
| 40205592 | G830S01-5 | 13 |
| 40205603 | G260S01-2 | 8 |
| 40205604 | G480S01-1 | 4 |
| 40205605 | G480S01-1 | 3 |
| 40205606 | G480S01-1 | 3 |
| 40205806 | G610S01-1 | 1 |
| 40206175 | G210S01-3 | 2 |
| 40209832 | G750S01-5 | 17 |
| 40210137 | G010S01-4 | 13 |
| 40210138 | G010S01-4 | 12 |
| 40210232 | G150S01-5 | 10 |
| 40210234 | G150S01-5 | 13 |
| 40210236 | G150S01-5 | 9 |
| 40210399 | G822S02-4 | 6 |
| 40210801 | G150S01-5 | 2 |
| 40210898 | G170S01-3 | 9 |
| 40210899 | G170S01-3 | 8 |
| 40210988 | G827S01-5 | 38 |
| 40211031 | G750S02-5 | 1 |
| 40211094 | G285S01-1 | 19 |
| 40211170 | G830S01-7 | 33 |
| 40211173 | G830S01-7 | 27 |
| 40211174 | G865S01-6 | 6 |
| 40211176 | G040S01-2 | 9 |
| 40211178 | G865S01-6 | 13 |
| 40211179 | G865S01-6 | 9 |
| 40211185 | G830S01-7 | 29 |
| 40211186 | G040S01-2 | 1 |
| 40211188 | G865S01-5 | 9 |
| 40211369 | G100S01-4 | 18 |
| 40211370 | G100S01-4 | 1 |
| 40211390 | G150S01-5 | 14 |
| 40211391 | G150S01-5 | 3 |
| 40211394 | G830S01-7 | 30 |
| 40211395 | G830S01-7 | 32 |
| 40211545 | G210S01-3 | 3 |
| 40211662 | G281S02-2 | 16 |
| 40211802 | G896S03-3 | 11 |
| 40211891 | G400S04-1 | 29 |
| 40211983 | G630S01-10 | 1 |
| 40211984 | G630S01-10 | 4 |
| 40212003 | G827S01-5 | 18 |
| 40212240 | G480S01-1 | 18 |
| 40212241 | G480S01-1 | 19 |
| 40212251 | G150S01-5 | 12 |
| 40213136 | G400S03-1 | 4 |
| 40213137 | G400S03-1 | 6 |
| 40213158 | G827S02-2 | 3 |
| 40213159 | G827S02-2 | 2 |
| 40213160 | G827S02-2 | 5 |
| 40213301 | G829S01-5 | 3 |

| 부품번호 PART NO. | 그림번호 FIG NO. | 지시번호 INDEX NO. |
|------------------|-----------------|-------------------|
| 40213449 | G730S01-8 | 3 |
| 40213506 | G869S01-1 | 30 |
| 40213576 | Q150S01-4 | 3 |
| 40213579 | G830S01-5 | 10 |
| 40213580 | G830S01-5 | 11 |
| 40213634 | G760S01-4 | 15 |
| 40213634 | G830S01-5 | 14 |
| 40213753 | G822S03-3 | 4 |
| 40213755 | G822S03-3 | 5 |
| 40213786 | G010S01-4 | 2 |
| 40213849 | G866S03-1 | 2 |
| 40214000 | G825S01-2 | 2 |
| 40214028 | G630S01-10 | 2 |
| 40214093 | G864S01-1 | 21 |
| 40214097 | G864S01-1 | 10 |
| 40214098 | G864S01-1 | 13 |
| 40214099 | G864S01-1 | 12 |
| 40214100 | G864S01-1 | 18 |
| 40214120 | G750S04-1 | 3 |
| 40214121 | G750S04-1 | 4 |
| 40214145 | G825S01-2 | 9 |
| 40214146 | G825S01-2 | 10 |
| 40214152 | G864S01-1 | 11 |
| 40214153 | G864S01-1 | 14 |
| 40214155 | G864S01-1 | 15 |
| 40214156 | G864S01-1 | 7 |
| 40214159 | G864S01-1 | 6 |
| 40214160 | G864S01-1 | 24 |
| 40214161 | G866S02-1 | 1 |
| 40214174 | G825S01-2 | 11 |
| 40214175 | G750S01-5 | 5 |
| 40214176 | G864S01-1 | 37 |
| 40214177 | G864S01-1 | 2 |
| 40214275 | G864S01-1 | 20 |
| 40214276 | G864S01-1 | 5 |
| 40214277 | G869S01-1 | 20 |
| 40214278 | G864S01-1 | 8 |
| 40214280 | G869S02-2 | 7 |
| 40214281 | G864S01-1 | 4 |
| 40214282 | G825S02-1 | 15 |
| 40214283 | G869S02-2 | 6 |
| 40214284 | G750S01-5 | 31 |
| 40214285 | G750S01-5 | 32 |
| 40214295 | G630S01-3 | 3 |
| 40214296 | G630S01-3 | 4 |
| 40214546 | G980S01-3 | 35 |
| 40214547 | G980S01-3 | 36 |
| 40214558 | G980S01-3 | 28 |
| 40214559 | G980S01-3 | 29 |
| 40214571 | G864S01-1 | 23 |
| 40214595 | G750S04-1 | 1 |
| 40214601 | G864S01-1 | 19 |
| 40214602 | G864S01-1 | 16 |
| 40214603 | G869S02-2 | 1 |
| 40214606 | G864S01-1 | 22 |
| 40214611 | G010S01-4 | 14 |
| 40214624 | G825S01-2 | 1 |
| 40214645 | G288S01-3 | 10 |
| 40214647 | G288S01-3 | 1 |
| 40214674 | G281S01-3 | 11 |

색 인 (INDEX)

| 부품번호 PART NO. | 그림번호 FIG NO. | 지시번호 INDEX NO. |
|------------------|-----------------|-------------------|
| 40214704 | G640S01-7 | 30 |
| 40214705 | G640S01-7 | 31 |
| 40214707 | G640S01-7 | 32 |
| 40214913 | G750S04-1 | 2 |
| 40215136 | G850S01-2 | 2 |
| 40215137 | G850S01-2 | 9 |
| 40215138 | G850S01-2 | 3 |
| 40215141 | G850S01-2 | 6 |
| 40215142 | G850S01-2 | 7 |
| 40215143 | G850S01-2 | 12 |
| 40215144 | G850S01-2 | 13 |
| 40215145 | G850S01-2 | 4 |
| 40215149 | G850S01-2 | 24 |
| 40215153 | G850S01-2 | 18 |
| 40215154 | G850S01-2 | 17 |
| 40215223 | G850S01-2 | 1 |
| 40215971 | G830S01-5 | 12 |
| 40216614 | Q160S02-8 | 4 |
| 40216836 | G980S01-3 | 30 |
| 40216837 | G980S01-3 | 31 |
| 40216838 | G980S01-3 | 32 |
| 40217478 | G869S01-1 | 25 |
| 40217652 | G040S01-2 | 20 |
| 40218118 | G150S01-5 | 17 |
| 40218121 | G190S01-3 | 8 |
| 40218135 | G864S01-1 | 29 |
| 40218137 | G830S01-7 | 28 |
| 40218293 | G868S01-1 | 8 |
| 40218347 | G150S01-5 | 18 |
| 40218351 | G868S02-1 | 1 |
| 40218469 | G830S01-5 | 18 |
| 40218648 | G750S04-1 | 8 |
| 40218773 | G750S04-1 | 7 |
| 40219415 | G640S01-7 | 33 |
| 40219591 | G868S02-1 | 1 |
| 40219697 | G640S01-7 | 2 |
| 40219861 | G864S01-1 | 36 |
| 40220353 | G281S01-3 | 45 |
| 40220407 | G281S01-3 | 7 |
| 40220414 | G281S01-3 | 15 |
| 40220415 | G281S01-3 | 13 |
| 40221073 | G760S01-4 | 7 |
| 40221121 | G281S01-3 | 44 |
| 40221440 | G850S01-2 | 8 |
| 40221447 | G820S02-1 | 8 |
| 40221486 | G640S01-7 | 35 |
| 40221582 | G865S01-6 | 11 |
| 40221734 | G826S01-1 | 5 |
| 40222242 | G281S01-3 | 43 |
| 40222426 | G980S01-3 | 27 |
| 40222778 | G980S01-3 | 26 |
| 40223535 | G864S01-1 | 3 |
| 40223545 | G750S01-5 | 37 |
| 40223568 | Q125S01-14 | 5 |
| 40223602 | G250S01-3 | 1 |
| 40223913 | G865S01-5 | 4 |
| 40223914 | G865S01-5 | 3 |
| 40223921 | G260S01-2 | 15 |
| 40224191 | G670S01-4 | 25 |
| 40224289 | Q110S01-4 | 14 |

| 부품번호 PART NO. | 그림번호 FIG NO. | 지시번호 INDEX NO. |
|------------------|-----------------|-------------------|
| 40224429 | Q130S01-4 | 10 |
| 40224431 | Q135S01-22 | 6 |
| 40224433 | Q135S01-22 | 7 |
| 40224433 | Q135S01-23 | 1 |
| 40224435 | Q135S01-24 | 2 |
| 40224442 | Q125S01-14 | 4 |
| 40224449 | Q145S01-4 | 6 |
| 40224454 | Q125S01-14 | 3 |
| 40224455 | Q175S01-4 | 3 |
| 40224457 | Q135S01-22 | 8 |
| 40224463 | Q145S01-4 | 5 |
| 40224469 | Q175S01-4 | 5 |
| 40224473 | Q125S01-17 | 2 |
| 40224476 | Q145S01-4 | 7 |
| 40224483 | Q135S01-24 | 6 |
| 40224493 | Q135S01-16 | 2 |
| 40224497 | Q116S02-4 | 1 |
| 40224611 | G040S01-2 | 8 |
| 40224612 | G040S01-2 | 7 |
| 40224667 | Q120S03-4 | 5 |
| 40224677 | G010S01-4 | 8 |
| 40224713 | G040S01-2 | 11 |
| 40225481 | G869S04-1 | 1 |
| 40225486 | G820S02-1 | 12 |
| 40225542 | G281S02-2 | 14 |
| 40225544 | G281S02-2 | 19 |
| 40226004 | G865S01-5 | 1 |
| 40226102 | G865S01-5 | 2 |
| 40226480 | G740S01-2 | 6 |
| 40226481 | G740S01-2 | 7 |
| 40226482 | G740S01-2 | 8 |
| 40226535 | G281S02-2 | 20 |
| 40226637 | G740S01-2 | 10 |
| 40226638 | G740S01-2 | 9 |
| 40228354 | G866S01-1 | 11 |
| 40228387 | G866S03-1 | 1 |
| 40228564 | G670S01-4 | 33 |
| 40229775 | Q120S04-4 | 4 |
| 40229916 | G250S02-3 | 5 |
| 40229916 | G280S01-2 | 9 |
| 40229917 | G250S02-3 | 4 |
| 40229917 | G280S01-2 | 8 |
| 40230238 | G827S01-5 | 10 |
| 40230239 | G827S01-5 | 43 |
| 40230241 | G827S01-5 | 42 |
| 40230393 | G750S01-5 | 38 |
| 40231774 | G822S02-6 | 10 |
| 40233408 | Q125S03-4 | 6 |
| 40233409 | Q125S01-15 | 2 |
| 40233410 | Q116S02-4 | 4 |
| 40233411 | Q175S01-4 | 6 |
| 40233412 | Q140S01-20 | 5 |
| 40233413 | Q175S01-4 | 2 |
| 40233414 | Q130S02-4 | 7 |
| 40233415 | Q115S01-8 | 9 |
| 40233416 | Q146S01-4 | 11 |
| 40233417 | Q135S01-17 | 5 |
| 40233418 | Q135S01-22 | 5 |
| 40233419 | Q180S01-8 | 4 |
| 40233420 | Q185S01-5 | 11 |

| 부품번호 PART NO. | 그림번호 FIG NO. | 지시번호 INDEX NO. |
|------------------|-----------------|-------------------|
| 40233421 | Q130S02-4 | 11 |
| 40233422 | Q130S02-4 | 12 |
| 40233423 | Q125S01-14 | 2 |
| 40233424 | Q180S01-8 | 5 |
| 40233425 | Q146S01-4 | 7 |
| 40233426 | Q125S01-15 | 4 |
| 40233427 | Q135S01-17 | 7 |
| 40233428 | Q140S01-20 | 2 |
| 40233429 | Q145S01-4 | 13 |
| 40233430 | Q110S01-4 | 9 |
| 40233431 | Q135S01-17 | 4 |
| 40233432 | Q146S01-4 | 8 |
| 40233433 | Q120S03-4 | 3 |
| 40233434 | Q146S01-4 | 9 |
| 40233435 | Q110S01-4 | 2 |
| 40233436 | Q120S04-4 | 3 |
| 40233437 | Q130S01-4 | 12 |
| 40233438 | Q160S02-7 | 3 |
| 40233439 | Q120S04-4 | 7 |
| 40233440 | Q120S04-4 | 8 |
| 40233441 | Q120S04-4 | 9 |
| 40233442 | Q120S04-4 | 5 |
| 40233443 | Q120S04-4 | 6 |
| 40233444 | Q130S01-4 | 6 |
| 40233445 | Q145S01-4 | 9 |
| 40233446 | Q116S01-4 | 2 |
| 40233447 | Q115S01-7 | 4 |
| 40233448 | Q116S01-4 | 1 |
| 40233449 | Q150S01-5 | 2 |
| 40233450 | Q145S01-4 | 10 |
| 40233451 | Q116S02-4 | 3 |
| 40233452 | Q185S01-5 | 13 |
| 40233453 | Q125S01-14 | 9 |
| 40233454 | Q116S01-4 | 14 |
| 40233455 | Q185S01-5 | 1 |
| 40233456 | Q145S01-4 | 11 |
| 40233457 | Q115S01-7 | 10 |
| 40233458 | Q115S01-8 | 3 |
| 40233459 | Q160S02-8 | 3 |
| 40233460 | Q135S01-20 | 3 |
| 40233461 | Q115S01-8 | 10 |
| 40233462 | Q115S01-7 | 6 |
| 40233463 | Q146S01-4 | 6 |
| 40233464 | Q110S01-4 | 3 |
| 40233465 | Q125S01-16 | 2 |
| 40233465 | Q130S02-4 | 10 |
| 40233466 | Q122S01-4 | 3 |
| 40233467 | Q130S02-4 | 3 |
| 40233468 | Q145S01-4 | 12 |
| 40233469 | Q146S01-4 | 10 |
| 40233470 | Q135S01-20 | 4 |
| 40233470 | Q140S01-18 | 4 |
| 40233470 | Q140S01-20 | 1 |
| 40233471 | Q125S02-11 | 3 |
| 40233471 | Q140S01-18 | 5 |
| 40233472 | Q160S02-7 | 2 |
| 40233473 | Q125S01-14 | 10 |
| 40233474 | Q122S01-4 | 5 |
| 40233475 | Q125S02-10 | 7 |
| 40233475 | Q135S01-16 | 3 |

색 인 (INDEX)

| 부품번호 PART NO. | 그림번호 FIG NO. | 지시번호 INDEX NO. |
|------------------|-----------------|-------------------|
| 40233476 | Q180S01-8 | 2 |
| 40233477 | Q135S01-24 | 3 |
| 40233477 | Q140S01-18 | 6 |
| 40233478 | Q180S01-8 | 3 |
| 40233479 | Q146S01-4 | 12 |
| 40233480 | Q115S02-4 | 3 |
| 40233481 | Q135S01-17 | 1 |
| 40233482 | Q130S01-4 | 3 |
| 40233483 | Q130S01-4 | 4 |
| 40233484 | Q130S01-4 | 5 |
| 40233485 | Q115S02-4 | 1 |
| 40233486 | Q115S02-4 | 2 |
| 40233487 | Q135S01-23 | 2 |
| 40233488 | Q135S01-22 | 4 |
| 40233489 | Q135S01-24 | 1 |
| 40233490 | Q135S01-21 | 2 |
| 40233491 | Q140S01-20 | 8 |
| 40233492 | Q180S01-8 | 1 |
| 40233493 | Q115S01-8 | 6 |
| 40233494 | Q160S02-8 | 1 |
| 40233495 | Q125S01-14 | 11 |
| 40233496 | Q130S01-4 | 11 |
| 40233497 | Q135S01-17 | 2 |
| 40233498 | Q135S01-16 | 1 |
| 40233499 | Q125S02-10 | 1 |
| 40233500 | Q125S02-10 | 2 |
| 40233601 | Q125S02-10 | 3 |
| 40233602 | Q160S02-7 | 1 |
| 40233603 | Q115S01-8 | 5 |
| 40233604 | Q115S01-8 | 4 |
| 40233605 | Q125S02-12 | 4 |
| 40233606 | Q135S01-22 | 2 |
| 40233607 | Q115S01-7 | 3 |
| 40233608 | Q170S01-4 | 2 |
| 40233609 | Q130S02-4 | 13 |
| 40233610 | Q135S01-20 | 2 |
| 40233611 | Q165S01-4 | 2 |
| 40233612 | Q140S01-19 | 1 |
| 40233613 | Q185S01-5 | 8 |
| 40233614 | Q165S01-4 | 3 |
| 40233615 | Q135S01-23 | 3 |
| 40233616 | Q135S01-22 | 1 |
| 40233617 | Q116S02-4 | 2 |
| 40233618 | Q145S01-4 | 1 |
| 40233619 | Q130S01-4 | 9 |
| 40233620 | Q130S01-4 | 8 |
| 40233621 | Q146S01-4 | 1 |
| 40233622 | Q160S02-9 | 2 |
| 40233623 | Q125S01-14 | 6 |
| 40233624 | Q130S01-4 | 1 |
| 40233625 | Q135S01-20 | 1 |
| 40233626 | Q150S01-5 | 1 |
| 40233627 | Q125S01-13 | 2 |
| 40233628 | Q185S01-4 | 1 |
| 40233629 | Q175S01-4 | 1 |
| 40233630 | Q116S01-4 | 3 |
| 40233631 | Q122S01-4 | 6 |
| 40233632 | Q125S02-12 | 2 |
| 40233633 | Q125S02-10 | 4 |
| 40233634 | Q125S03-4 | 1 |

| 부품번호 PART NO. | 그림번호 FIG NO. | 지시번호 INDEX NO. |
|------------------|-----------------|-------------------|
| 40233635 | Q125S01-13 | 1 |
| 40233636 | Q135S01-21 | 1 |
| 40233637 | Q125S02-10 | 9 |
| 40233638 | Q125S02-10 | 8 |
| 40233639 | Q125S02-10 | 10 |
| 40233640 | Q125S02-10 | 5 |
| 40233641 | Q100S01-4 | 1 |
| 40233642 | Q100S01-4 | 3 |
| 40233643 | Q100S01-4 | 2 |
| 40233644 | Q120S02-4 | 5 |
| 40233645 | Q120S02-4 | 6 |
| 40233646 | Q125S03-4 | 4 |
| 40233647 | Q125S03-4 | 3 |
| 40233648 | Q120S02-4 | 1 |
| 40233649 | Q120S03-4 | 6 |
| 40233650 | Q125S03-4 | 5 |
| 40233651 | Q165S01-4 | 4 |
| 40233652 | Q135S01-17 | 6 |
| 40234517 | G190S01-3 | 11 |
| 40234922 | G827S01-5 | 44 |
| 40235094 | G827S01-5 | 40 |
| 40235635 | G862S01-1 | 3 |
| 40235635 | G863S01-1 | 3 |
| 40235635 | G863S01-1 | 13 |
| 40235635 | G863S01-1 | 24 |
| 40235635 | G863S02-1 | 26 |
| 40235635 | G866S02-1 | 5 |
| 40235636 | G862S01-1 | 28 |
| 40235636 | G863S01-1 | 4 |
| 40235636 | G863S01-1 | 14 |
| 40235636 | G863S01-1 | 25 |
| 40235636 | G863S02-1 | 27 |
| 40235636 | G866S02-1 | 6 |
| 40236928 | G980S01-3 | 21 |
| 40237749 | G830S01-5 | 7 |
| 40237752 | G830S01-5 | 3 |
| 40238172 | G740S01-2 | 3 |
| 40238344 | G865S01-6 | 8 |
| 40238358 | G980S01-3 | 8 |
| 40238907 | G862S01-1 | 30 |
| 40238907 | G863S02-1 | 22 |
| 40239406 | G980S01-3 | 33 |
| 40239636 | G980S01-3 | 12 |
| 40239637 | G980S01-3 | 13 |
| 40239638 | G980S01-3 | 2 |
| 40241009 | G823S01-12 | 10 |
| 40241059 | G980S01-3 | 3 |
| 40241268 | G750S01-5 | 1 |
| 40241438 | G750S01-5 | 2 |
| 40241458 | G827S01-5 | 26 |
| 40241459 | G827S01-5 | 27 |
| 40241460 | G150S01-5 | 8 |
| 40242041 | G823S01-12 | 22 |
| 40242041 | G827S01-5 | 30 |
| 40242041 | G829S01-5 | 6 |
| 40242489 | G822S03-3 | 1 |
| 40242490 | G822S03-3 | 2 |
| 40242668 | G170S01-3 | 21 |
| 40242782 | G640S01-7 | 17 |
| 40242783 | G640S01-7 | 16 |

| 부품번호 PART NO. | 그림번호 FIG NO. | 지시번호 INDEX NO. |
|------------------|-----------------|-------------------|
| 40242785 | G640S01-7 | 21 |
| 40242787 | G640S01-7 | 18 |
| 40242876 | G891S01-3 | 3 |
| 40242876 | G896S02-3 | 13 |
| 40242922 | G210S01-3 | 19 |
| 40244273 | G823S01-12 | 13 |
| 40244274 | G823S01-12 | 23 |
| 40244275 | G823S01-12 | 14 |
| 40245900 | G822S02-4 | 22 |
| 40246152 | G822S02-6 | 1 |
| 40246153 | G822S02-6 | 2 |
| 40246154 | G822S02-6 | 3 |
| 40246601 | G822S02-4 | 24 |
| 40246756 | G896S01-3 | 1 |
| 40246757 | G896S01-3 | 3 |
| 40246758 | G896S01-3 | 2 |
| 40246759 | G896S01-3 | 13 |
| 40246762 | G896S03-3 | 7 |
| 40246763 | G896S03-3 | 9 |
| 40246764 | G896S02-3 | 1 |
| 40246765 | G896S02-3 | 2 |
| 40246766 | G896S02-3 | 4 |
| 40246767 | G896S02-3 | 5 |
| 40246768 | G896S02-3 | 12 |
| 40246769 | G891S01-3 | 1 |
| 40246770 | G891S01-3 | 16 |
| 40246796 | G863S01-1 | 31 |
| 40247157 | G896S03-3 | 12 |
| 40247254 | G630S02-5 | 1 |
| 40247432 | G866S03-1 | 4 |
| 40247487 | G640S01-7 | 6 |
| 40247624 | G862S01-1 | 4 |
| 40247650 | G863S01-1 | 30 |
| 40247651 | G863S01-1 | 29 |
| 40247810 | G760S02-1 | 1 |
| 40247851 | G869S01-1 | 4 |
| 40247852 | G869S01-1 | 2 |
| 40247853 | G869S01-1 | 11 |
| 40247921 | G863S01-1 | 35 |
| 40247931 | G760S02-1 | 2 |
| 40247932 | G760S02-1 | 3 |
| 40247950 | G869S01-1 | 12 |
| 40247951 | G869S01-1 | 1 |
| 40248040 | G862S01-1 | 10 |
| 40248041 | G862S01-1 | 9 |
| 40248074 | G862S01-1 | 7 |
| 40248074 | G862S01-1 | 8 |
| 40248077 | G862S01-1 | 7 |
| 40248077 | G862S01-1 | 8 |
| 40248078 | G862S01-1 | 21 |
| 40248079 | G862S01-1 | 23 |
| 40248080 | G862S01-1 | 24 |
| 40248421 | G869S01-1 | 9 |
| 40248482 | G862S01-1 | 14 |
| 40248715 | G862S01-1 | 1 |
| 40248715 | G863S01-1 | 1 |
| 40248715 | G863S01-1 | 11 |
| 40248715 | G863S01-1 | 26 |
| 40248715 | G863S02-1 | 25 |
| 40248715 | G866S02-1 | 4 |

