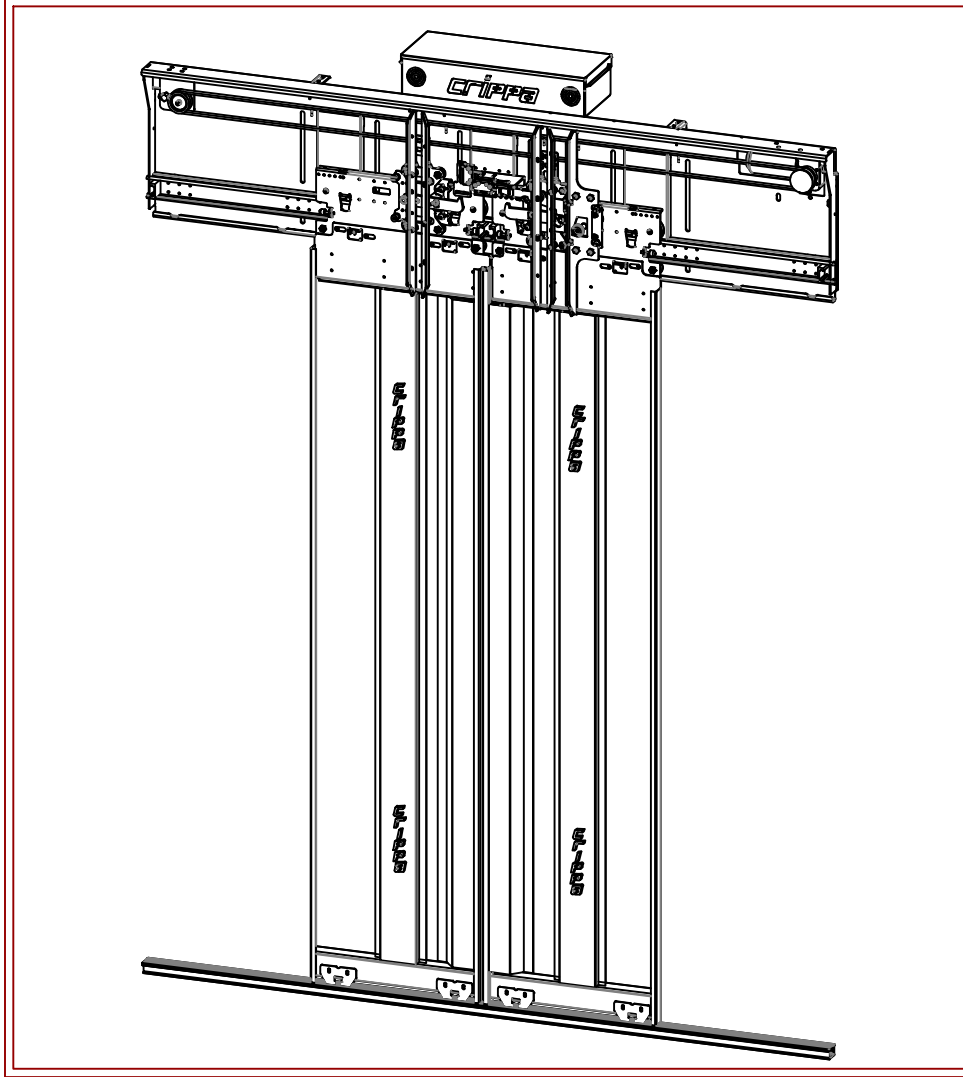


TEKNİK KATALOG / TECHNICAL CATALOGUE

KABİN KAPILARI

CAR DOORS

[CRP 03 & CRP 04]



Rev. No	Tarih / Date	Rev. Özeti / Summary of revision
-	10.06.2020	Aslı / Original

Merkez Ofis (Head Office)

İvedik OSB, Hasemek Sanayi Sitesi, 1465.Sokak, No:17, Ostim/ANKARA/TURKIYE

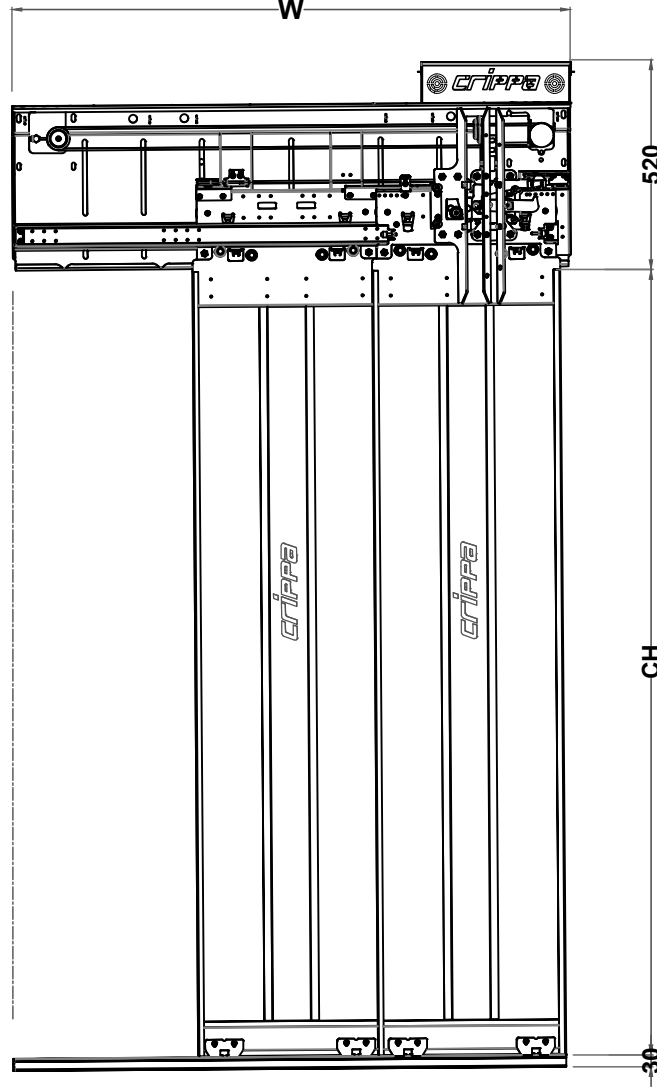
Fabrika (Factory)

Ayaş Yolu, 26.km, Yenikent/Sincan/ANKARA/TR

Tel: (+90) 312 299 33 14, Faks: (312) 394 33 01

E-Posta: crippaclass@gmail.com www.caginasansor.com.tr

Asansör Kabin Kapısı, Teleskopik 2P Sol Toplar



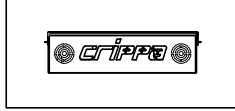
CO	650	700	750	800	850	900	950	1000	1100	1200	1300	1400	1500	1600
W (1.5CO+80)	1055	1130	1205	1280	1355	1430	1505	1580	1730	1880	2030	2180	2330	2480
Ağırlık/ Weight kg kg kg kg kg	97.5 kg* kg kg kg kg kg kg kg kg

* TS EN 81-20'ye göre kaşık sistemi olan 900 mm*h2000 mm ebatlarında satına paslanmaz teleskopik kabin kapısı ağırlığıdır. Kaşık sistemi TS EN 81-1+A3 olursa, belirten ağırlığa +2.5 kg ilave edilir.

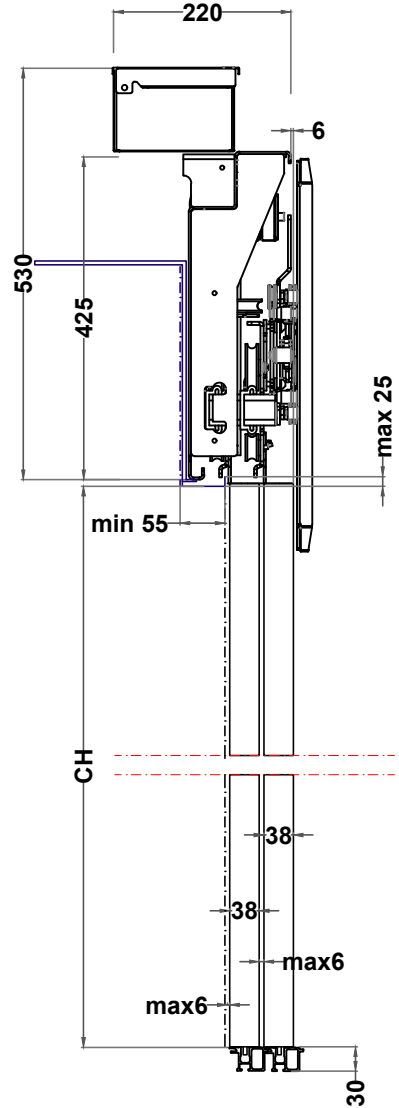
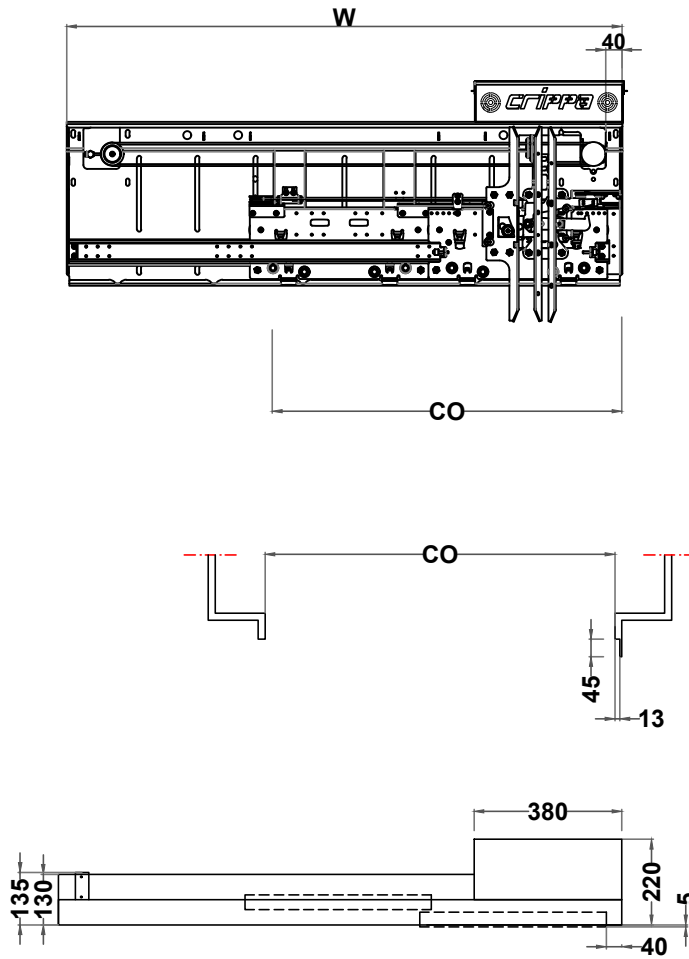
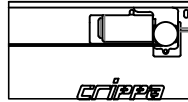
CO: Clear Opening (Net Giriş Genişliği); CH: Clear High (Net Giriş Yüksekliği); W: Mechanism Width (Mekanizma genişliği)

Asansör Kabin Kapısı, Teleskopik 2P Sol Toplar

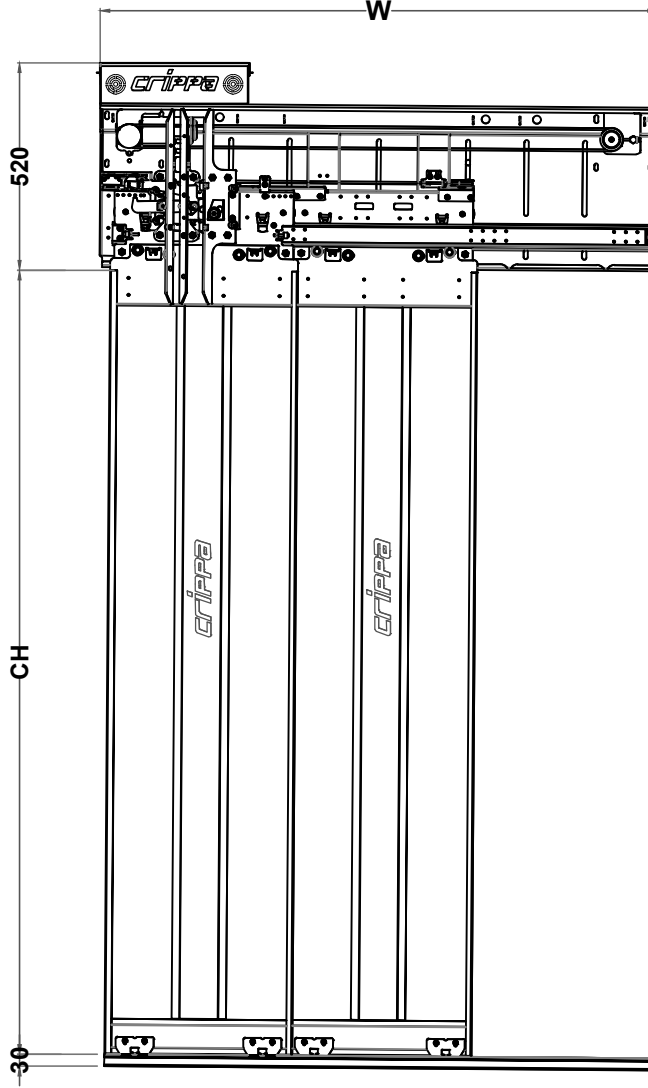
Kontrol Ünitesi
Control Unit



Tahrik Motoru
Drive Motor



Asansör Kabin Kapısı, Teleskopik 2P Sağ Toplar

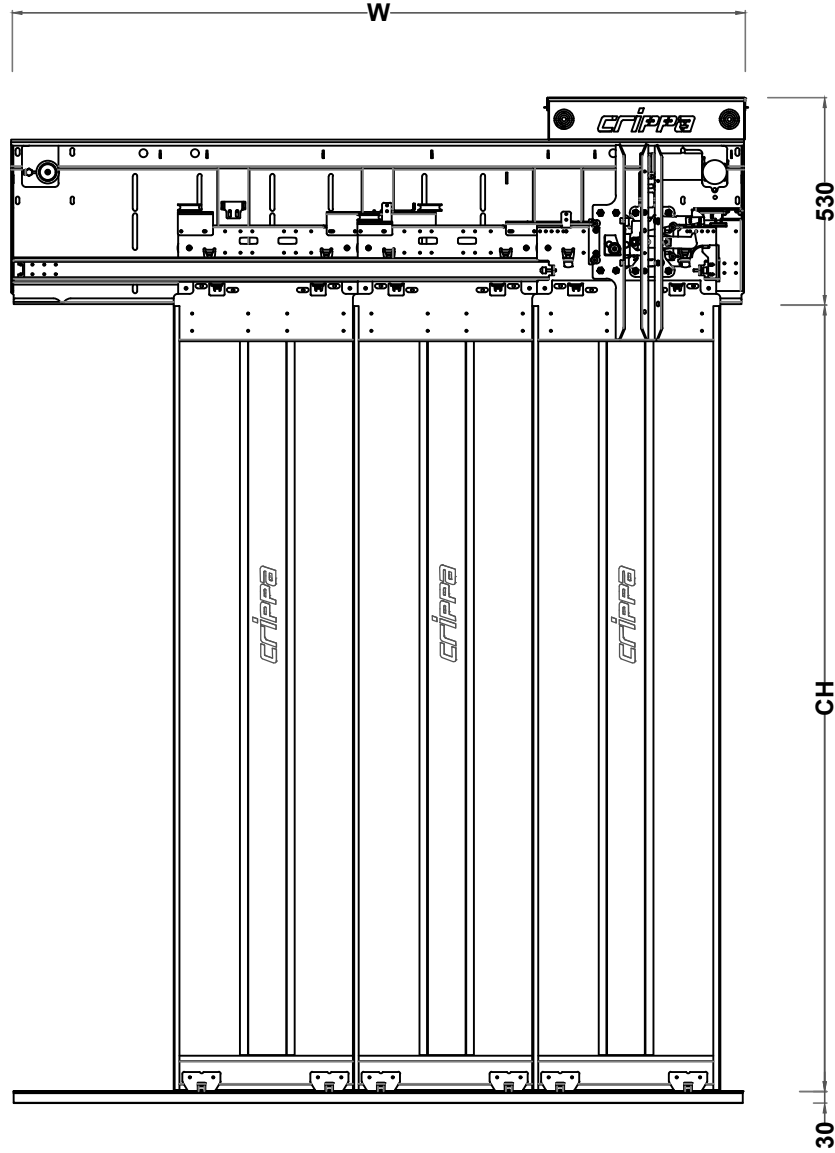


CO	650	700	750	800	850	900	950	1000	1100	1200	1300	1400	1500	1600
W (1.5CO+80)	1055	1130	1205	1280	1355	1430	1505	1580	1730	1880	2030	2180	2330	2480
Ağırlık/ Weight kg kg kg kg kg	97.5 kg* kg kg kg kg kg kg kg kg

* TS EN 81-20'ye göre kaşık sistemi olan 900 mm*h2000 mm ebatlarında satına paslanmaz teleskopik kabin kapısı ağırlığı 97.5 kg'dır. Kaşık sistemi TS EN 81-1+A3 olursa, belirten ağırlığa +2.5 kg ilave edilir.

CO: Clear Opening (Net Giriş Genişliği); CH: Clear High (Net Giriş Yüksekliği); W: Mechanism Width (Mekanizma genişliği)

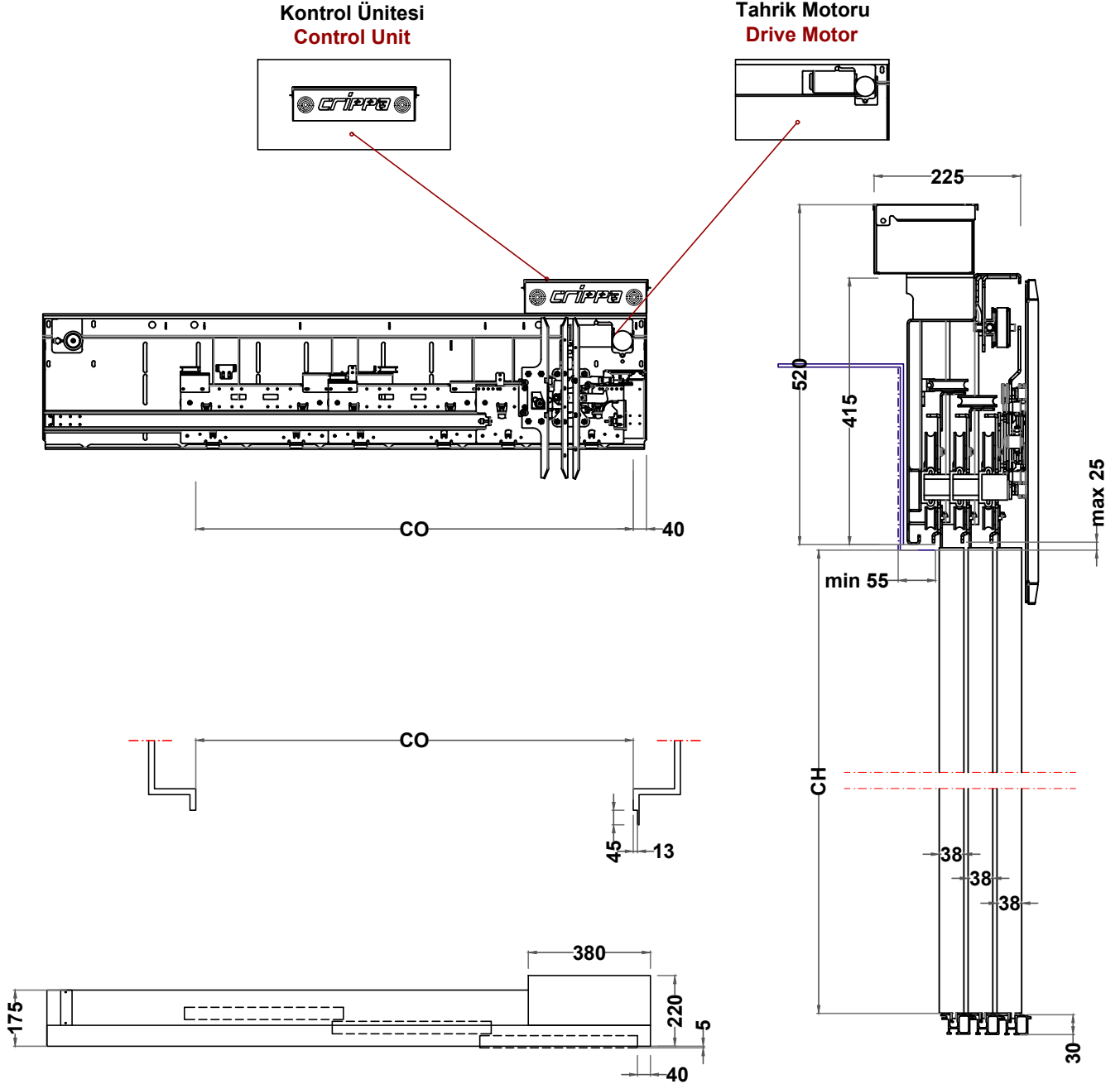
Asansör Kabin Kapısı, Teleskopik 3P Sol Toplar



CO	800	900	1000	1100	1200	1300	1400	1500	1600
W (4/3CO+80)	1147	1280	1413	1547	1680	1813	1947	2080	2213
Ağırlık/ Weight kg kg kg kg kg kg kg kg kg

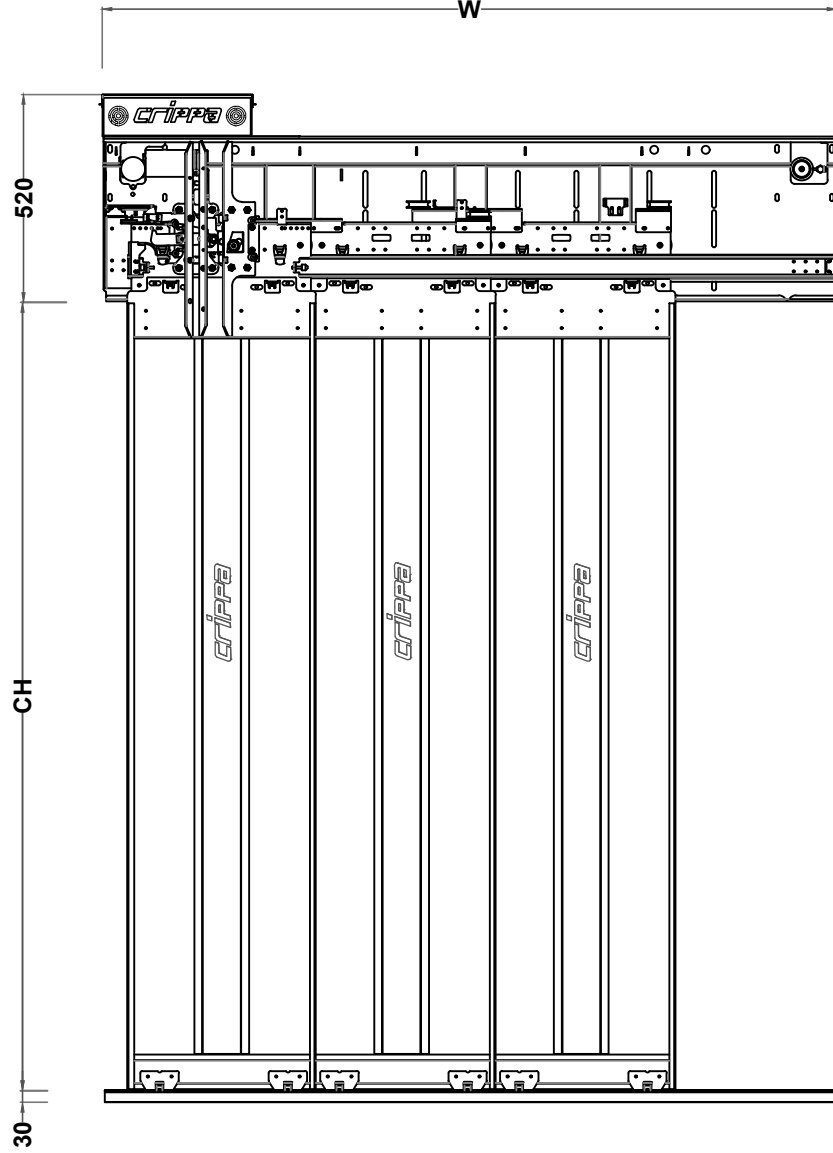
CO: Clear Opening (Net Giriş Genişliği); CH: Clear High (Net Giriş Yüksekliği); W: Mechanism Width (Mekanizma genişliği)

Asansör Kabin Kapısı, Teleskopik 3P Sol Toplar



CO: Clear Opening (Net Giriş Genişliği); CH: Clear High (Net Giriş Yüksekliği); W: Mechanism Width (Mekanizma genişliği)

Asansör Kabin Kapısı, Teleskopik 3P Sağ Toplar



CO	800	900	1000	1100	1200	1300	1400	1500	1600
W (4/3CO+80)	1147	1280	1413	1547	1680	1813	1947	2080	2213
Ağırlık/ Weight kg kg kg kg kg kg kg kg kg

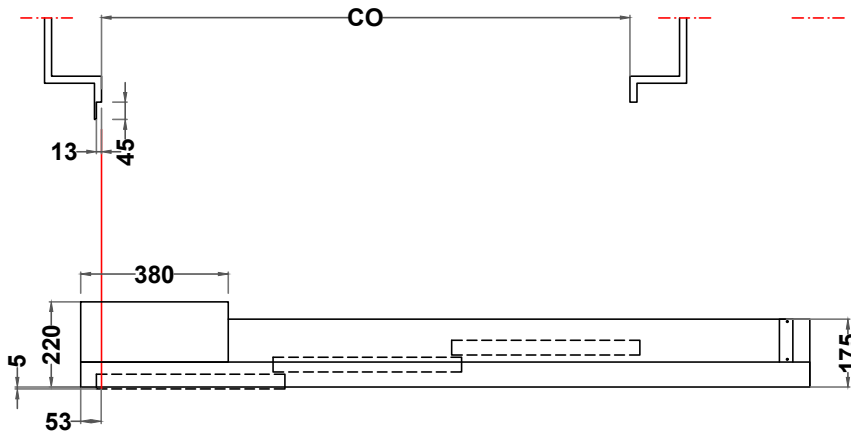
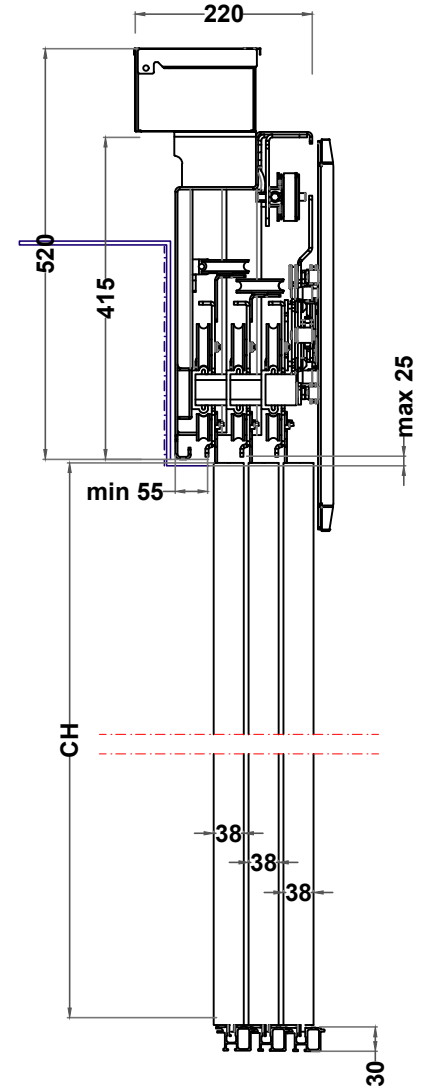
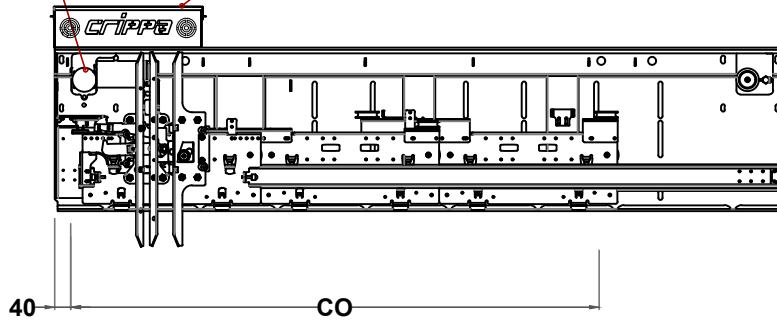
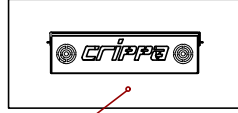
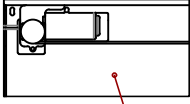
* TS EN 81-20'ye göre kaşık sistemi olan 900 mm*h2000 mm ebatlarında satına paslanmaz teleskopik kabin kapısı ağırlığı 97.5 kg'dır. Kaşık sistemi TS EN 81-1+A3 olursa, belirten ağırlığa +2.5 kg ilave edilir.

CO: Clear Opening (Net Giriş Genişliği); CH: Clear High (Net Giriş Yüksekliği); W: Mechanism Width (Mekanizma genişliği)

Asansör Kabin Kapısı, Teleskopik 3P Sağ Toplar

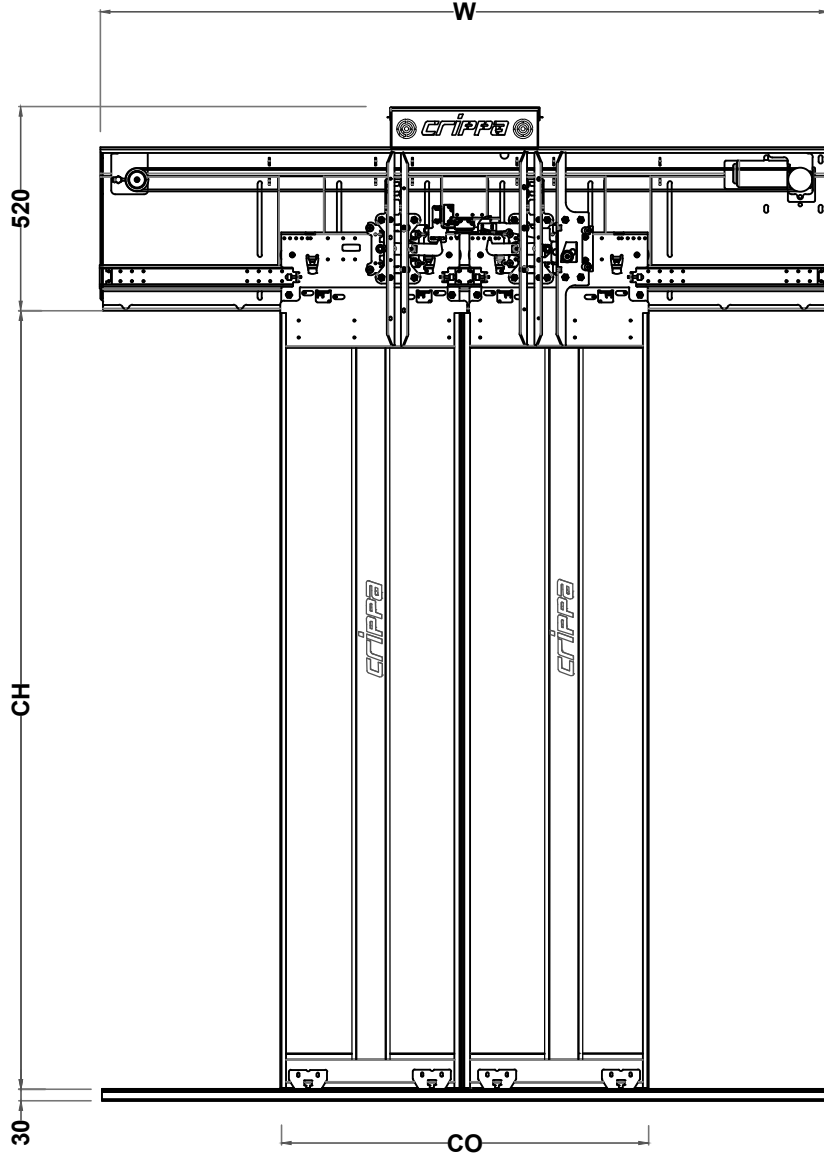
Tahrik Motoru
Drive Motor

Kontrol Ünitesi
Control Unit



CO: Clear Opening (Net Giriş Genişliği); CH: Clear High (Net Giriş Yüksekliği); W: Mechanism Width (Mekanizma genişliği)

Asansör Kabin Kapısı Merkezi 2P

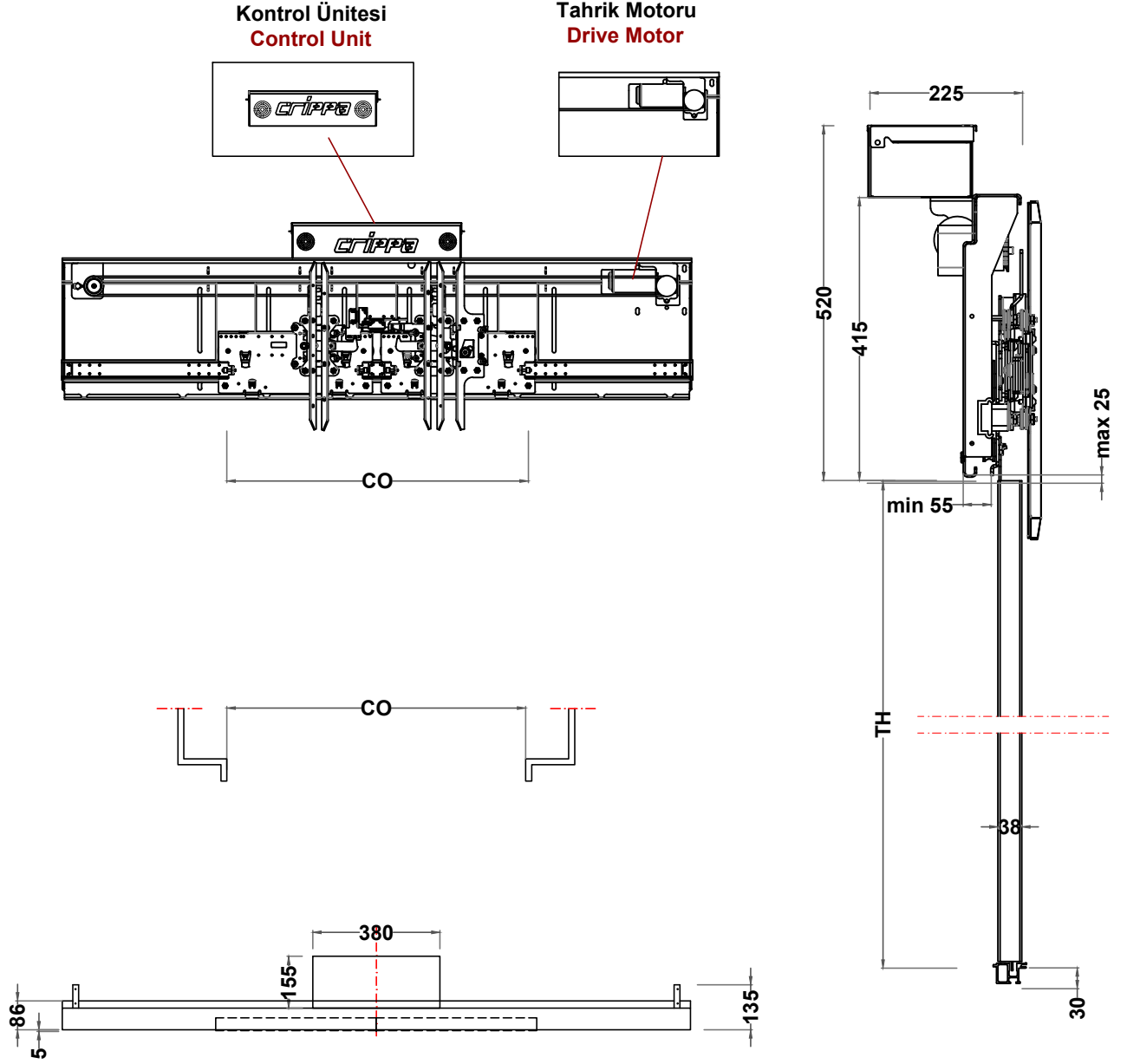


CO	650	700	750	800	850	900	950	1000	1100	1200	1300	1400	1500	1600
W (2CO+80)	1380	1480	1580	1680	1780	1880	1980	2080	2280	2480	2680	2880	3080	3280
Ağırlık/ Weight kg kg kg kg kg	101.5 kg* kg kg kg kg kg kg kg kg

* TS EN 81-20'ye göre kaşık sistemi olan 900 mm*h2000 mm ebatlarında satına paslanmaz merkezi kabin kapısı ağırlığıdır. Kaşık sistemi TS EN 81-1+A3 olursa, belirten ağırlığa +2.5 kg ilave edilir.

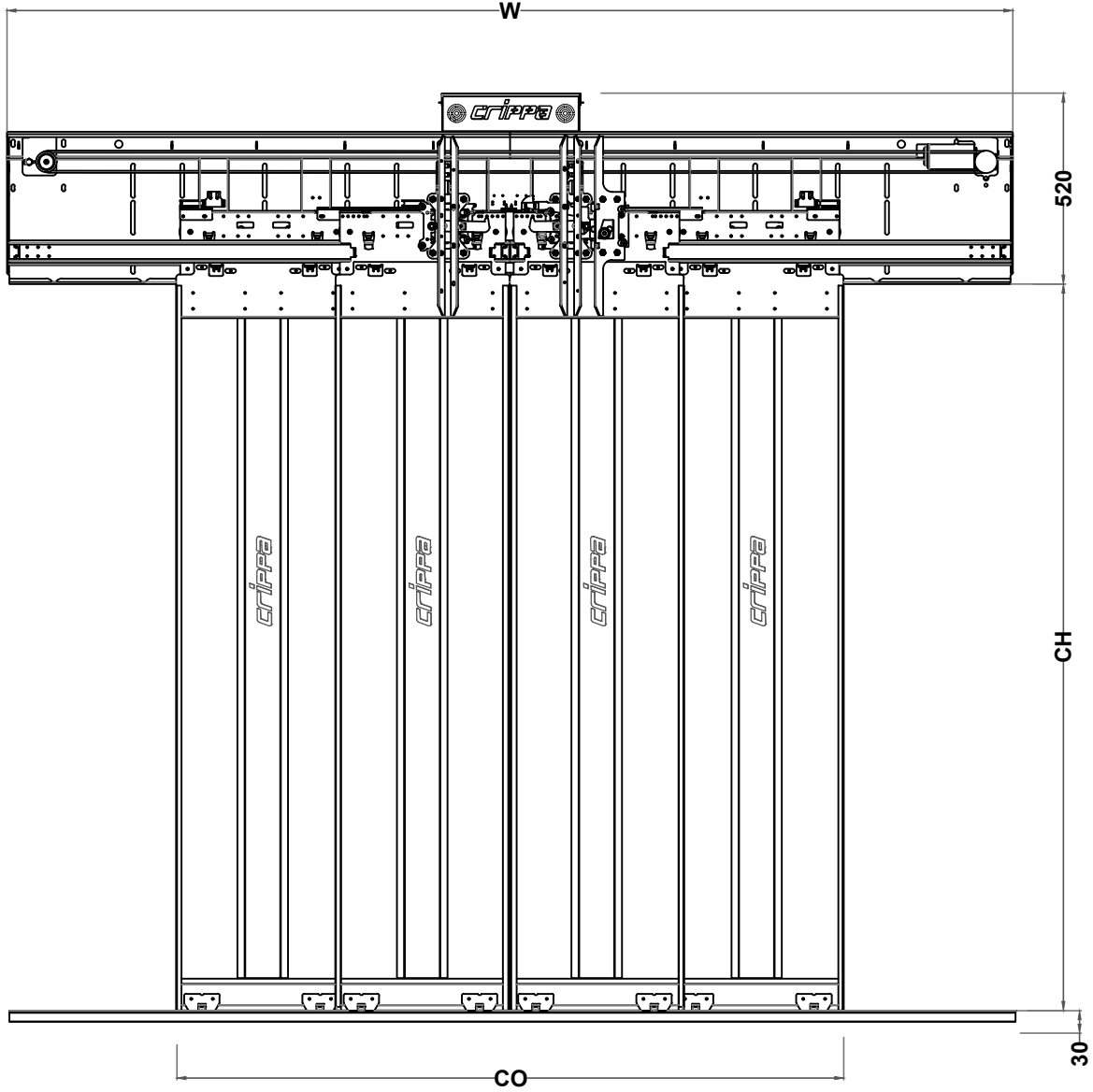
CO: Clear Opening (Net Giriş Genişliği); CH: Clear High (Net Giriş Yüksekliği); W: Mechanism Width (Mekanizma genişliği)

Asansör Kabin Kapısı Merkezi 2P



CO: Clear Opening (Net Giriş Genişliği); CH: Clear High (Net Giriş Yüksekliği); W: Mechanism Width (Mekanizma genişliği)

Asansör Kabin Kapısı Merkezi 4P



CO	1200	1300	1400	1500	1600	1700	1800	1900	2000	2100	2200	2300	2400	2500
W (1.5CO+80)	1880	2030	2180	2330	2480	2030	2180	2330	2480	3230	3380	3530	3680	3830
Ağırlık/ Weight	... kg	... kg	... kg	... kg	... kg	... kg	... kg	... kg	... kg	... kg	... kg	... kg	... kg	... kg

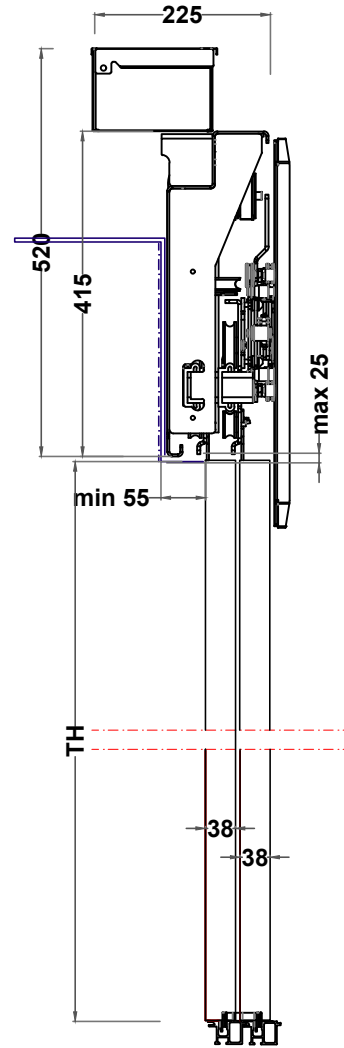
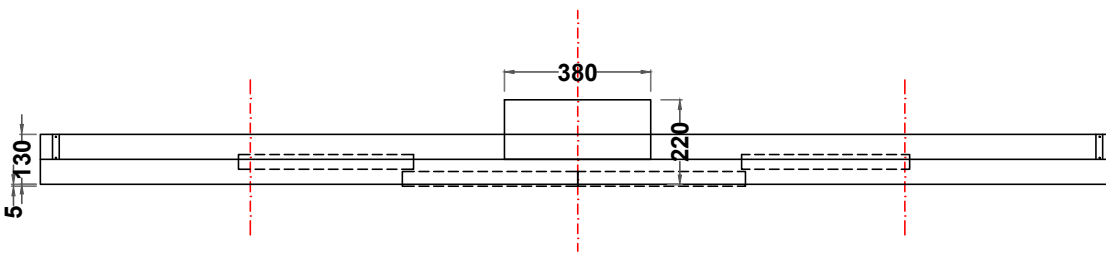
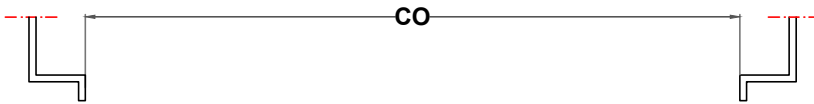
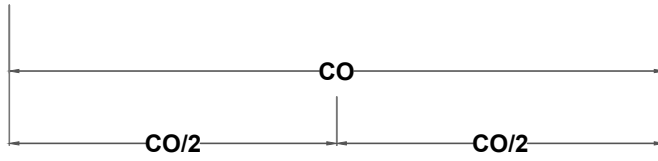
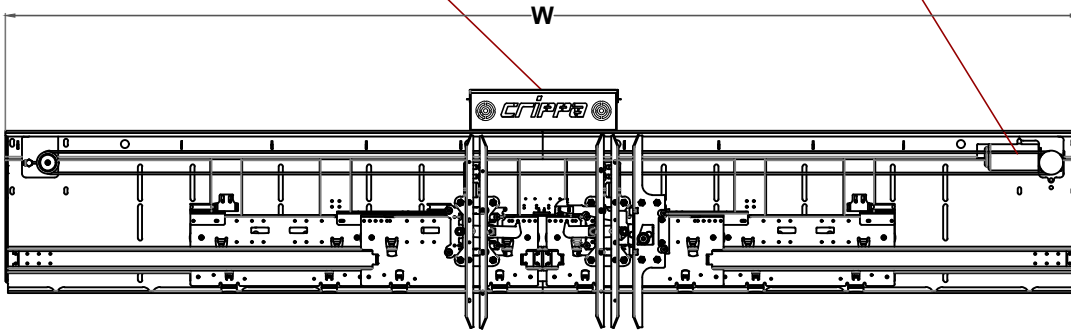
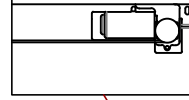
CO: Clear Opening (Net Giriş Genişliği); CH: Clear High (Net Giriş Yüksekliği); W: Mechanism Width (Mekanizma genişliği)

Asansör Kabin Kapısı Merkezi 4P

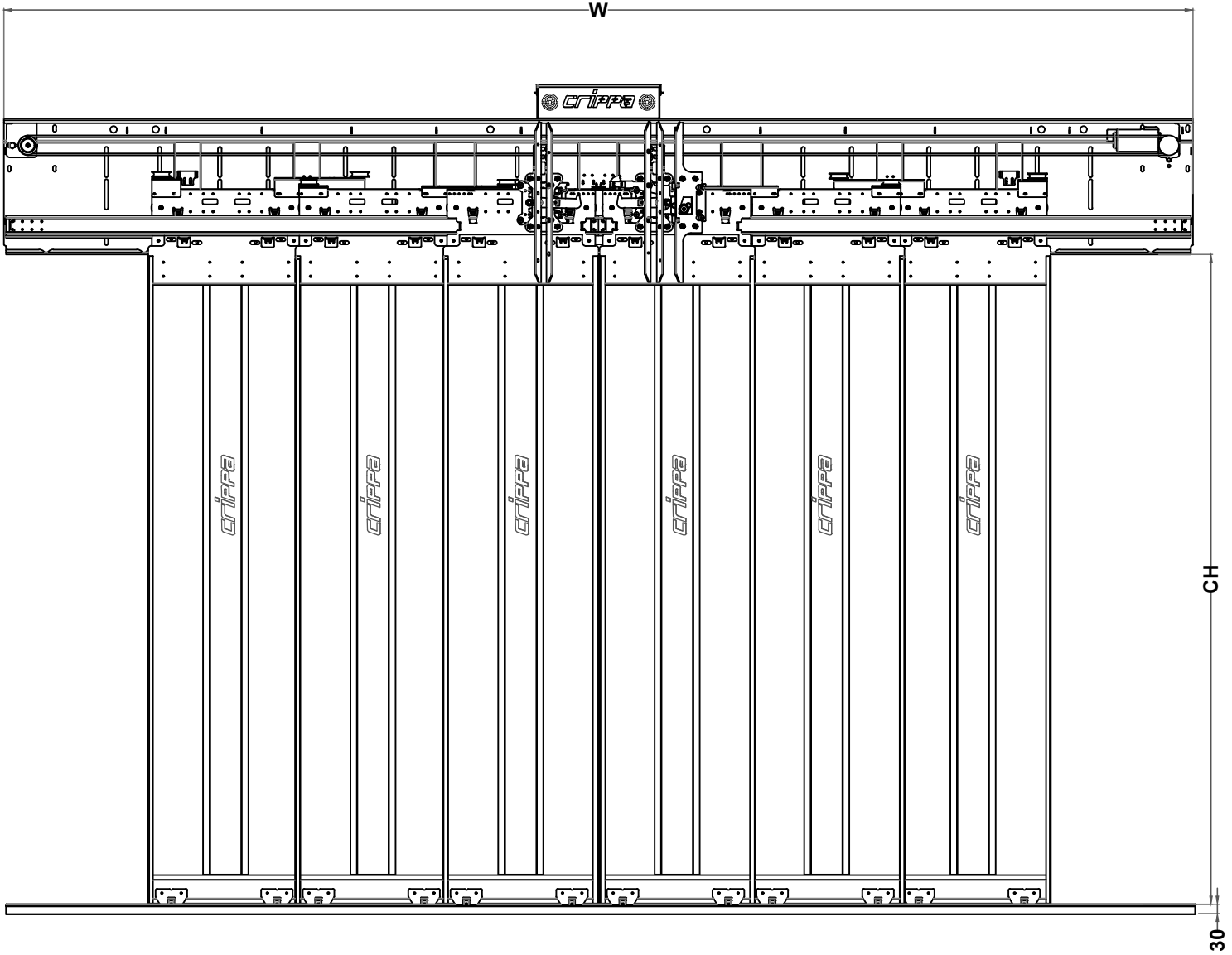
Kontrol Ünitesi
Control Unit



Tahrik Motoru
Drive Motor



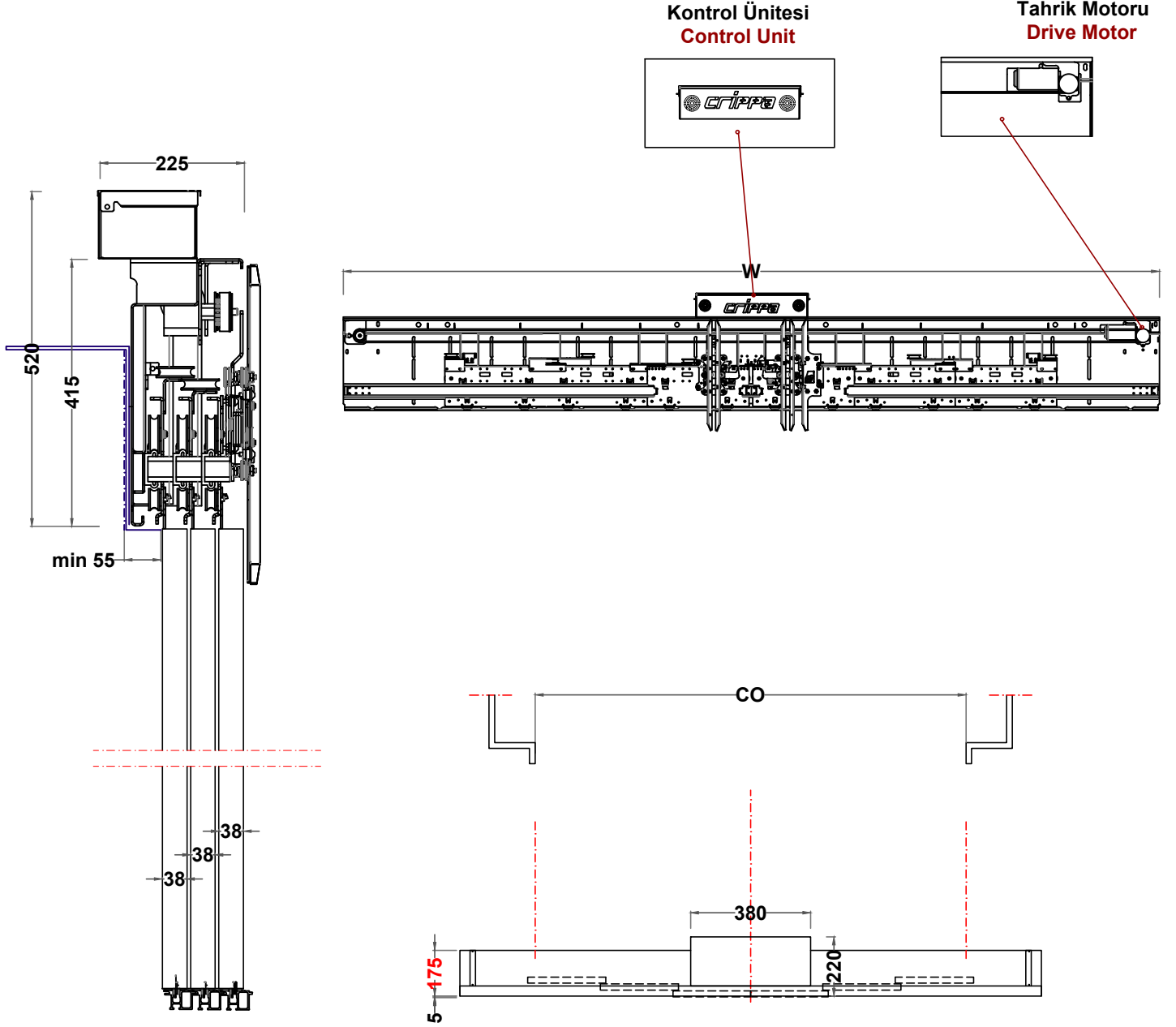
Asansör Kabin Kapısı Merkezi 6P



CO	1600	1700	1800	1900	2000	2100	2200	2300	2400	2500	2600	2700	2800	2900	3000
W (4/3CO+80)	2213	2346	2480	2613	2746	2880	3013	3146	3280	3413	3546	3680	3813	3946	4080
Ağırlık/ Weight	?														

CO: Clear Opening (Net Giriş Genişliği); CH: Clear High (Net Giriş Yüksekliği); W: Mechanism Width (Mekanizma genişliği)

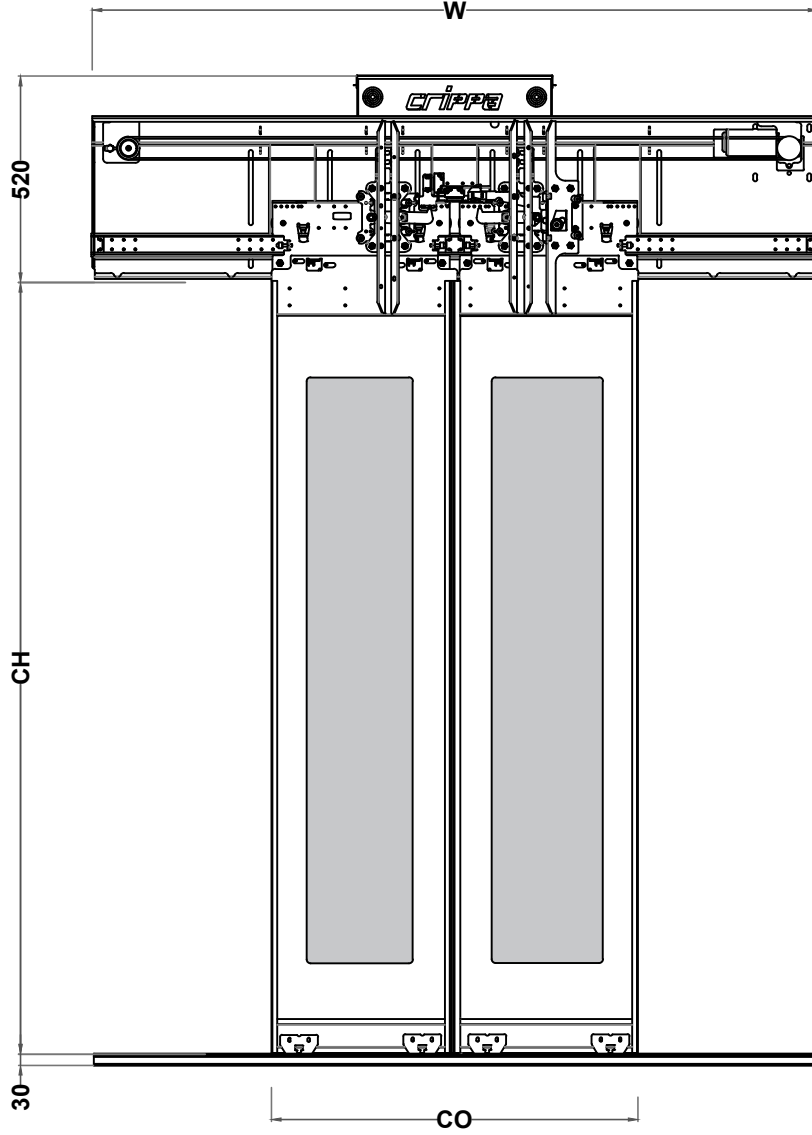
Asansör Kabin Kapısı Merkezi 6P



* TS EN 81-20'ye göre kaşık sistemi olan 900 mm*h2000 mm ebatlarında satına paslanmaz teleskopik kabin kapısı ağırlığı 97.5 kg'dır. Kaşık sistemi TS EN 81-1+A3 olursa, belirten ağırlığa +2.5 kg ilave edilir.

CO: Clear Opening (Net Giriş Genişliği); CH: Clear High (Net Giriş Yüksekliği); W: Mechanism Width (Mekanizma genişliği)

Asansör Kabin Kapısı Merkezi 2P {Camlı}

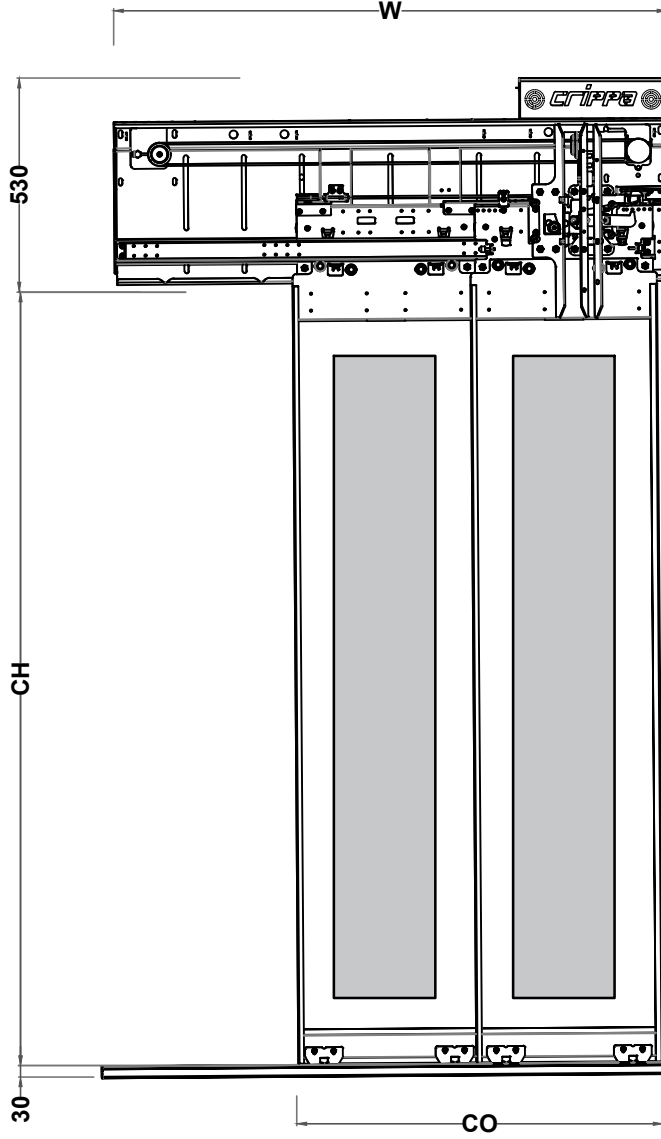


CO	650	700	750	800	850	900	950	1000	1100	1200	1300	1400	1500	1600
W (2CO+80)	1380	1480	1580	1680	1780	1880	1980	2080	2280	2480	2680	2880	3080	3280
Ağırlık/ Weight						101.5 kg*								

* TS EN 81-20'ye göre kaşık sistemi olan 900 mm*h2000 mm ebatlarında satına paslanmaz merkezi kabin kapısı ağırlığıdır. Kaşık sistemi TS EN 81-1+A3 olursa, belirten ağırlığa +2.5 kg ilave edilir.

CO: Clear Opening (Net Giriş Genişliği); CH: Clear High (Net Giriş Yüksekliği); W: Mechanism Width (Mekanizma genişliği)

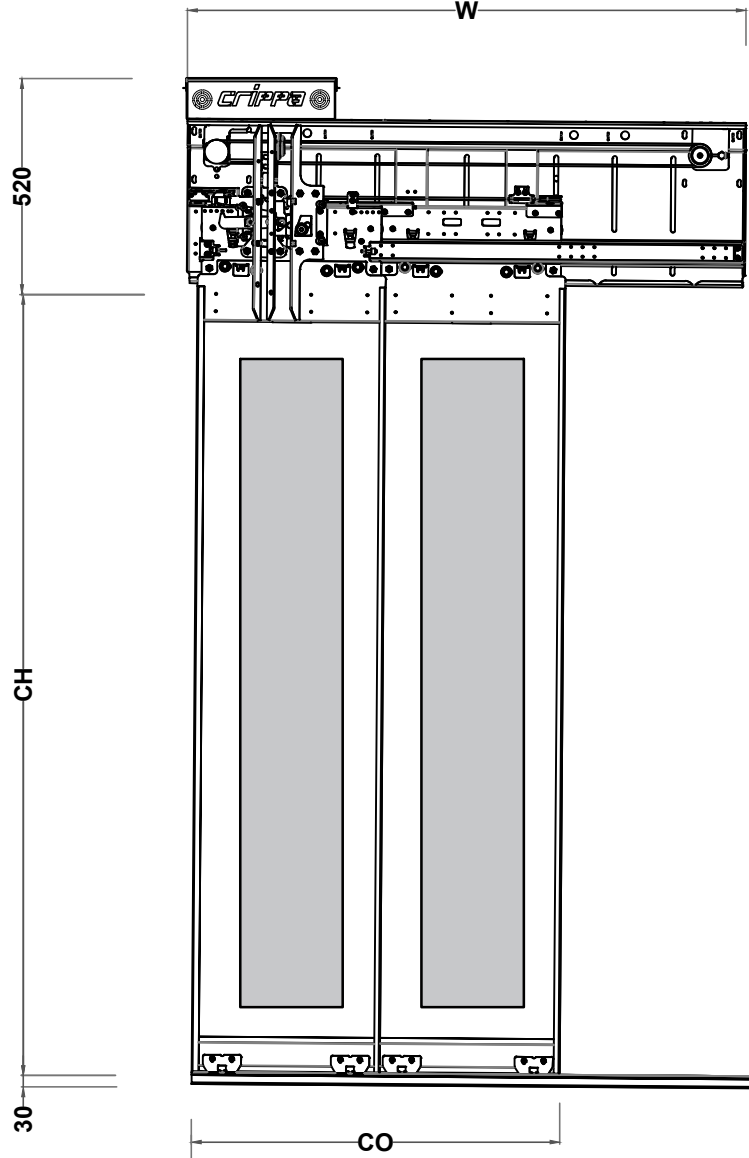
Asansör Kabin Kapısı Teleskopik 2P {Camlı}



CO	650	700	750	800	850	900	950	1000	1100	1200	1300	1400	1500	1600
W (1.5CO+80)	1055	1130	1205	1280	1355	1430	1505	1580	1730	1880	2030	2180	2330	2480
Ağırlık/ Weight														

CO: Clear Opening (Net Giriş Genişliği); CH: Clear High (Net Giriş Yüksekliği); W: Mechanism Width (Mekanizma genişliği)

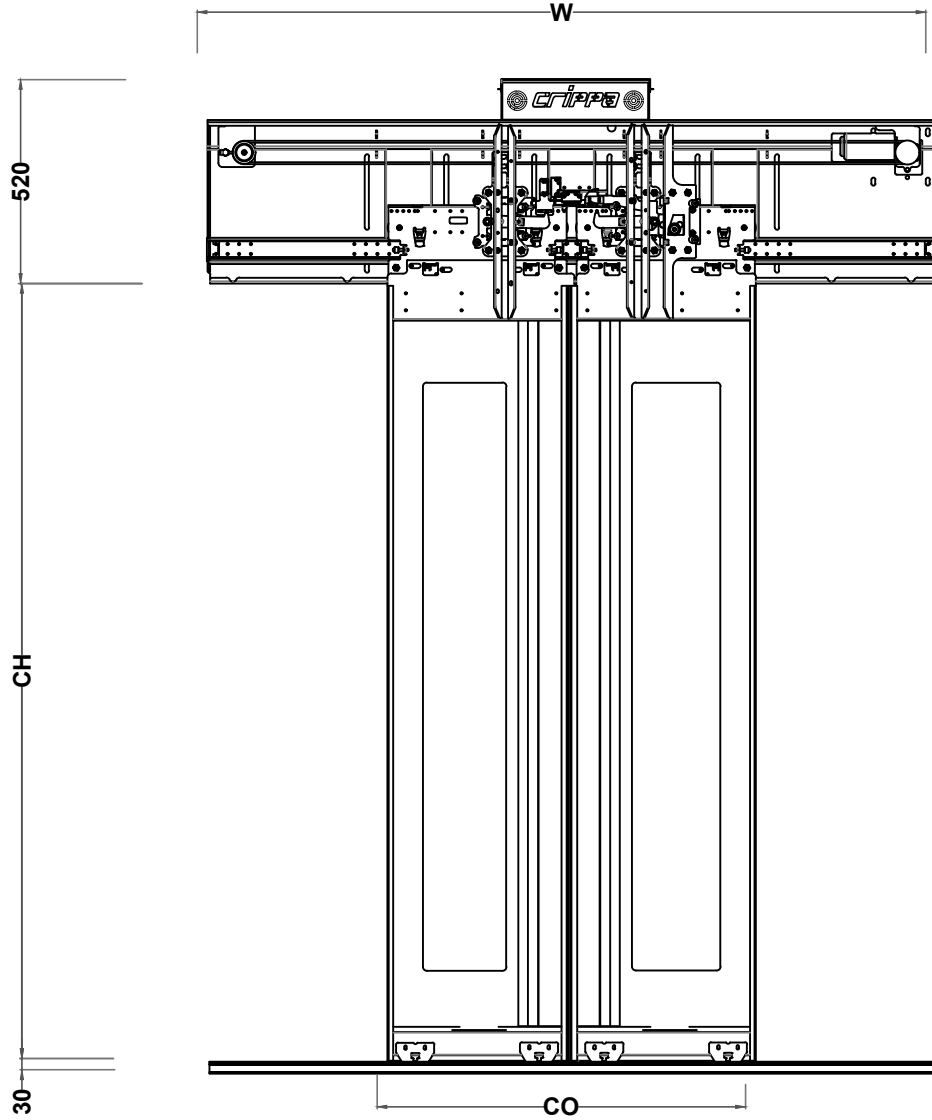
Asansör Kabin Kapısı Teleskopik 2P {Camlı}



CO	650	700	750	800	850	900	950	1000	1100	1200	1300	1400	1500	1600
W (1.5CO+80)	1055	1130	1205	1280	1355	1430	1505	1580	1730	1880	2030	2180	2330	2480
Ağırlık/ Weight														

CO: Clear Opening (Net Giriş Genişliği); CH: Clear High (Net Giriş Yüksekliği); W: Mechanism Width (Mekanizma genişliği)

Asansör Kabin Kapısı Merkezi 2P {Antivandal&Camlı}



Panellerde kullanılan temperli-lamine cam asgari 5/5/0.76 kalınlığında olup, genişliği kabinin net giriş genişliğine göre değişkenlik göstermektedir.

CO	650	700	750	800	850	900	950	1000	1100	1200	1300	1400	1500	1600
W (2CO+80)	1380	1480	1580	1680	1780	1880	1980	2080	2280	2480	2680	2880	3080	3280
Ağırlık/ Weight														

CO: Clear Opening (Net Giriş Genişliği); CH: Clear High (Net Giriş Yüksekliği); W: Mechanism Width (Mekanizma genişliği)

