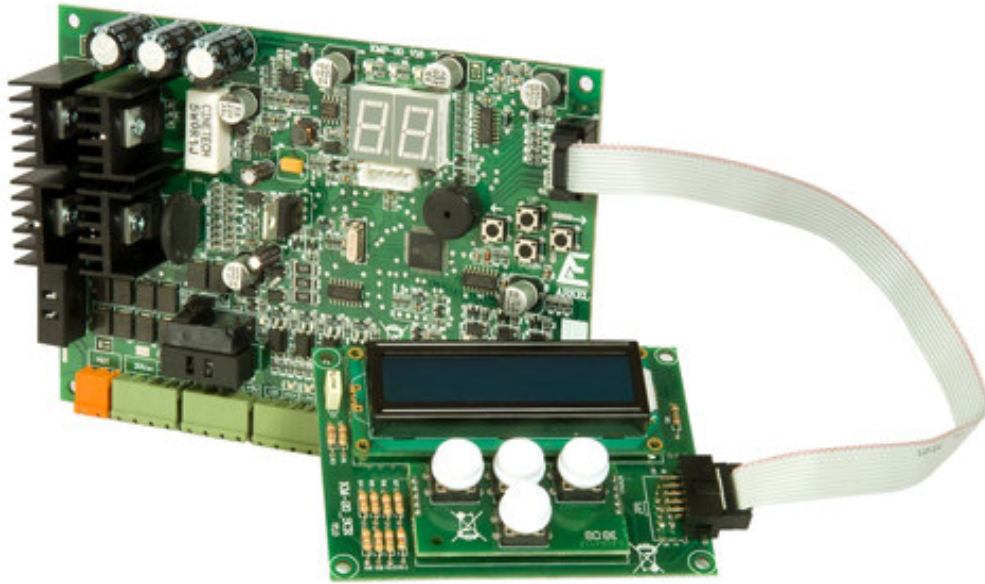




ARKEL



KM-20

**OTOMATİK KAPI KONTROL KARTI
ELEVATOR DOOR CONTROLLER**

[KULLANICI KILAVUZU](#)
[USER MANUAL](#)

[TR/EN](#)

Yayıncı Firma AR KEL Elektrik Elektronik Ticaret Ltd. Őti.
Őerifali Mah. Bayraktar Bulvarı Őehit Sok. No:32
Őmraniye İstanbul TŐRKİYE
TEL : (+90 216) 540 67 24
Fax : (+90 216) 540 03 09
E-mail: info@arkel.com.tr
www.arkel.com.tr

Doküman Tarihi 2013

Doküman Sürümü V1.9

Donanım Sürümü V1.9A

Yazılım Sürümü V4.55

Bu belge kullanıcılar için kılavuz olması amacıyla hazırlanmıştır. Önceden Arkel'in yazılı izni alınmaksızın, bu belge içindekilerin tamamı veya bir bölümü herhangi bir biçimde yeniden oluşturulamaz, kopyalanamaz, çoğaltılamaz, taklit edilemez, başka bir yere aktarılamaz, dağıtılamaz, saklanamaz veya yedeklenemez. Arkel, bu belgede tanımlanan herhangi bir üründe önceden bildiride bulunmaksızın değışiklik ve yenilik yapma hakkını saklı tutar.

Arkel, bu kılavuzun bilgi içeriğinde olabilecek hatalardan ve yanlış bilgilerden dolayı sorumluluk kabul etmez.

İÇİNDEKİLER

1. GİRİŞ	4
2. TEKNİK ÖZELLİKLERİ	5
3. KAPI KARTINA GENEL BAKIŞ	6
4. KAPI KARTI KLEMENS RUMUZZLARI	7
5. KART ÜZERİNDEKİ LEDLER VE AÇIKLAMALARI	8
6. GENEL UYARILAR.....	9
7. KAPI KARTI GENEL BAĞLANTI ŞEMASI	10
8. ASANSÖR KUMANDA GİRİŞLERİ BAĞLANTISI	11
8.1. DAHİLİ BESLEME İLE KUMANDA GİRİŞLERİ BAĞLANTISI	11
8.2. HARİCİ BESLEME İLE KUMANDA GİRİŞLERİ BAĞLANTISI	11
9. GÖSTERGE VE TUŞ TAKIMI (KART ÜZERİNDE)	12
9.1. TUŞ FONKSİYONLARI	12
10. KM-20 TUŞ TAKIMI (HARİCİ)	13
10.1. LCD GÖSTERGE VE TUŞLAR.....	13
10.2. TUŞ FONKSİYONLARI	13
10.3. BİLGİ EKРАНLARI	14
11. MENÜYE ERİŞİM	16
12. ERİŞİM SEVİYELERİNE GÖRE PARAMETRE LİSTESİ	17
13. KART ÜZERİNDEN MENÜ AYARLARI	18
14. KM-20 TUŞ TAKIMI İLE MENÜ AYARLARI	19
14.1. GENEL AYAR PARAMETRELERİ	19
14.2. KAPI AÇMA SEYİR PARAMETRELERİ	22
14.3. KAPI KAPAMA SEYİR PARAMETRELERİ	23
14.4. MOTOR PARAMETRELERİ.....	24
14.5. HIZ KONTROLÖRÜ AYAR PARAMETRELERİ	25
15. ACİL DURUMDA ÇALIŞMA	26
15.1. KATTA SİNYALİ İLE ÇALIŞMA	26
16. BİLGİ MESAJLARI	27
17. HATA MESAJLARI	28
18. ARIZA GİDERME	29
19. KAPI KARTI MEKANİK ÖLÇÜLERİ	31

1. GİRİŞ

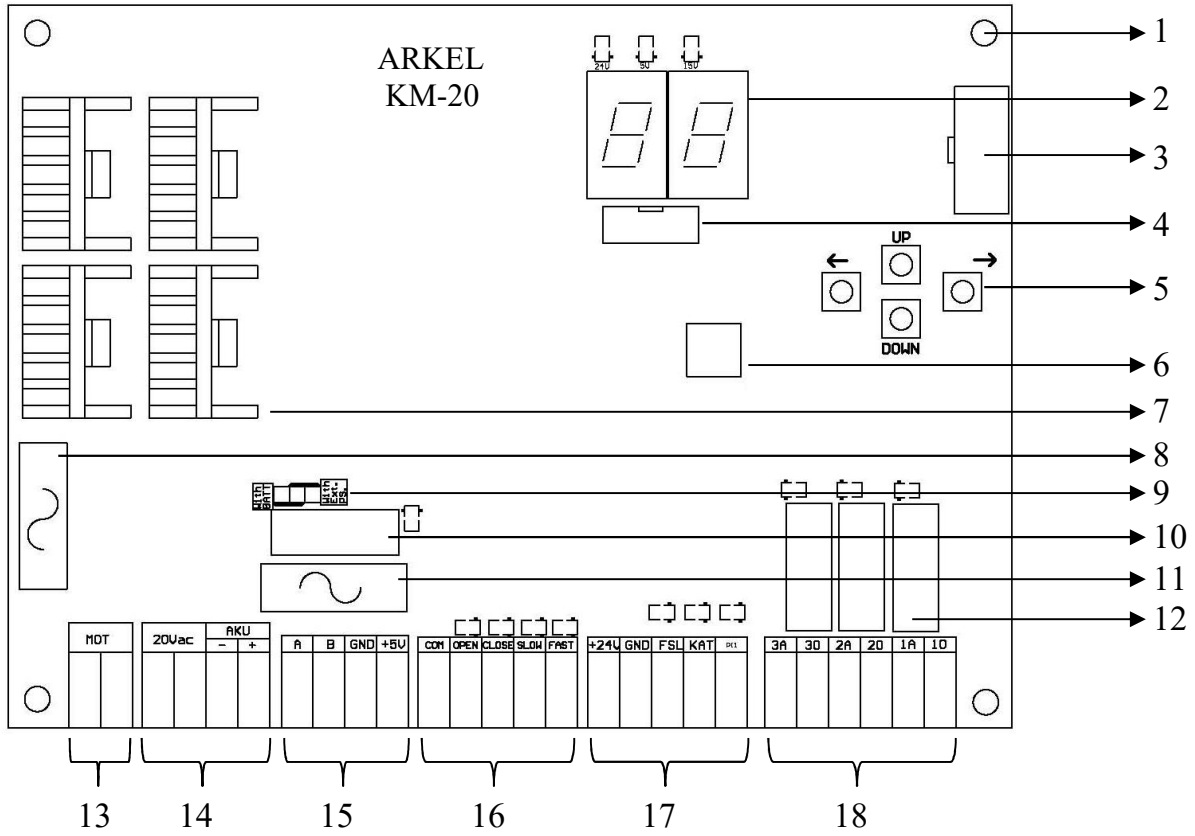
KM-20 kartı, 24VDC motorlu teleskobik asansör kapıları için tasarlanmış, yüksek konforlu kapı kumandası için gelişmiş birçok özelliği üzerinde barındıran, esnek tasarımı sayesinde farklı kapı uygulamaları için kullanıma uygun, akıllı bir asansör kapı kontrol kartıdır.

- KM-20 donanım olarak 4 bölge motor kontrolü ve yüksek çözünürlüklü enkoder girişi ile motora tam hakimiyet sağlar.
- Gelişmiş yazılımı ile seyir rampalarında gerçek S yumuşatmaları ve limit şalter gerektirmeyen algoritması ile kapı hareketlerinde seri fakat sarsıntısız hareketlere olanak tanır.
- Kapı operatörünün çalışması için limit şaltire gerek yoktur. Kapı genişliği, kapı açık-kapalı pozisyonları otomatik olarak tespit edilmektedir.
- Kumanda panolarına tam entegre çalışabilmesi için kapı tamamen açıldı, tamamen kapandı ve sıkışma algılandı çıkış sinyalleri verebilir.
- KM-20 kapı kartı, yangın asansörü kapılarında kullanıma uygundur.
- Yavaş hız sinyal girişi ile uzun süreli fotosel kesmelerinde fotosel sinyali bloke edilerek kapıların yavaş hızda kapatılması sağlanır (Nudging modu).
- Elektrik kesilmelerinde 2 adet 12V akü desteği veya harici 24VDC besleme ile katında otomatik açma yapılabilmektedir. Acil besleme tipi, kart üzerindeki jumper ile kolayca seçilebilmektedir.
- Akülerin şarjı kart tarafından yapılır. Akü desteğiyle acil kapı açma sonrasında kart uykuya geçerek, akülerin tamamen boşalması engellenir.
- Katta sinyali ile asansör kapı açma bölgesinde değilse, akülü kata getirme sistemlerinde kapıların kat seviyesine kadar kapalı tutulması sağlanır.
- Kapı sıkışması anında sesli ikaz ile geri açma yapılır. Sıkışma algılanan bölgeden yavaş hızla geçilerek yolcuların ve kapının zarar görmesi engellenir.
- Güvenlik, gerekli ihtiyaçlar ve ayar kolaylığı açısından, menüye erişim yetkilendirilmiştir. Menüye erişim için üretici seviyesi, temel seviye ve kısıtlı seviye olmak üzere farklı yetkiler atanmıştır.
- Üretici firmalar için motor redüksiyon oranı, motor devri, tahrik kasnak çevresi, kaşık açma bölgesi gibi uygulama esnekliği sağlayan parametreler girilebilir.
- Kullanıcı ayarları için santimetre/saniye cinsinden tanımlı hız ayarları ve santimetre cinsinden tanımlı rampa yolları belirlenebilir.
- Açma/Kapama sayacı tutulur.
- Opsiyonel harici bir tuş takımı (KM-20 Tuş Takımı) kullanılarak tüm sistem parametreleri ayarlanabilir.
- Kullanıcı tarafından kart üzerindeki 7-segment gösterge ve butonlar kullanılarak, hız parametreleri kolaylıkla ayarlanabilir.
- Normal çalışmada kapı hızı, kapı pozisyonu ve çalışma durumu, hata durumunda ise ilgili hata ekranda gösterilir.

2. TEKNİK ÖZELLİKLERİ

Giriş beslemesi:		
Giriş besleme voltajı:	20VAC±%10	
Maks. güç harcaması:	10W (kontrol devresi) + Motor gücü	
Besleme koruması:	Sigorta korumalı (8A)	
Motor çıkışı:		
Motor gerilimi:	24VDC	
Motor çıkış akımı:	Maks. 8A	
Motor kontrol şekli:	4 bölge kontrol	
Motor koruması:	Aşırı yük ve kısa devre korumalı	
Enkoder girişi:		
Enkoder tipi:	2 kanal inkremental (artımlı) enkoder	Dikkat! Tek sinyal ile çalışma yapılamaz.
Enkoder çözünürlüğü:	100-2048 pals arasında herhangi bir model	
Enkoder voltajı:	5VDC	
Çıkış sinyalleri:		
Kumanda panosu için çıkışlar:	Kapı tam açıldı Kapı tam kapandı Kapı sıkıştı veya fotosel aktif çıkışı	
Çıkış tipi:	Röle kontak çıkışlı Maks. 3A, 250VAC veya 30VDC için	
Giriş sinyalleri:		
Kapı kumanda-hız girişleri: (Optokuplör ile yalıtılmış)	Kapı aç sinyali Kapı kapa sinyali Yavaş sinyali (Nudging) Hızlı sinyali	Dikkat! Komut sinyalleri için uygulanacak gerilim 24VDC olmalıdır.
Diğer girişler:	Fotosel sinyali Katta sinyali 1 adet yedek giriş	
Akü bağlantısı:		
Akü beslemesi:	2 adet 12V/1.2Ah akü	
Dâhili akü şarjı:	Var	
Akü koruması:	Sigorta korumalı (5A) ve acil kapı açma sonrası uykuya geçerek akünün tamamen boşalmasını engelleme	
Kullanıcı arayüzü:		
Standart kart üzerinde arayüz:	2 adet 7-segment gösterge ve 4-lü buton takımı	
Opsiyonel harici LCD arayüzü:	2 satır 16 karakter LCD ekran ve 4-lü buton takımı	
Sesli ikaz:	Buzzer ile	
Lisan seçimi:	Türkçe, İngilizce, Yunanca	
Fiziksel özellikleri:		
Boyutlar:	116 x 160 x 50 mm (En x Boy x Yükseklik)	
Çalışma sınırları:		
Kapı genişliği:	50 cm – 300 cm	
Motor gücü:	Maksimum 200W	
Kapı açma-kapama hızı:	20 cm/s – 50 cm/s	
Kapı açma-kapama yavaş hızı:	2 cm/s – 19 cm/s	

3. KAPI KARTINA GENEL BAKIŞ



Şekil-1: Kapı kartı iç yapısı

- 1- Montaj delikleri
- 2- 2 hane 7-segment gösterge
- 3- Opsiyonel harici KM-20 Tuş Takımı bağlantı soketi
- 4- Programlama soketi (Kullanıcı tarafından kullanılmamalıdır!)
- 5- Kontrol tuş takımı
- 6- İşlemci entegresi
- 7- Soğutucuları ile birlikte motor sürme transistörleri
- 8- AC giriş beslemesi sigortası
- 9- Acil besleme kaynağı seçimi için jumper (Harici acil besleme veya akü)
- 10- Uyku modu rölesi
- 11- AKÜ besleme sigortası
- 12- Kapı tam açık-kapalı limit çıkış röleleri ve kapı geri açma çıkış rölesi (Kapı sıkışma veya fotosel)
- 13- Motor çıkış terminali
- 14- AC besleme ve AKÜ giriş terminali
- 15- Enkoder terminali
- 16- Kapı hız-kumanda giriş terminali
- 17- Fotosel sinyali, katta sinyali ve programlanabilir giriş sinyal terminali
- 18- Role çıkış terminali

4. KAPI KARTI KLEMENS RUMU ZLARI**Motor çıkış terminali**

MOT : Motor çıkışı
: Motor çıkışı

AC besleme giriş terminali

20VAC : 20 VAC Besleme giriŐi
: 20 VAC Besleme giriŐi

AKÜ bağlantı terminali

AKU + : Akü + ucu
- : Akü - ucu

Enkoder terminali

A : Enkoder darbe giriş terminali (A kanalı)
B : Enkoder darbe giriş terminali (B kanalı)
GND : Enkoder için (-) besleme
+5V : Enkoder için +5V besleme

Kapı hız kumanda terminali

COM : Hız sinyalleri için ortak uç
OPEN : Aç sinyali giriŐi
CLOSE : Kapa sinyali giriŐi
SLOW : Yavaş kapa sinyali (Nudging) giriŐi
FAST : Hızlı sinyali giriŐi

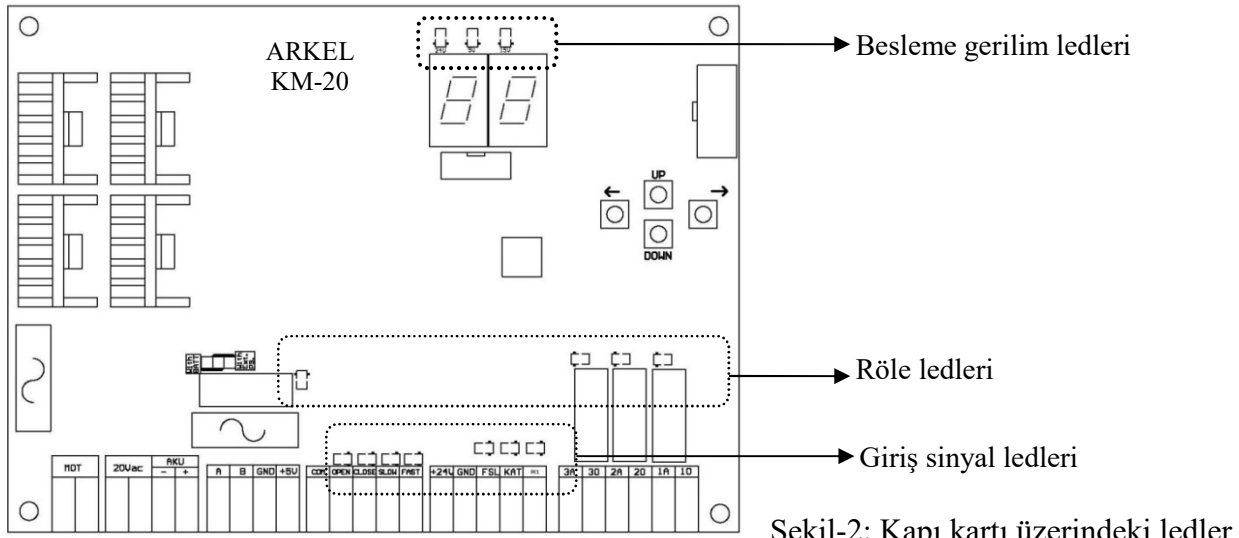
Fotosel ve diđer giriş terminali

+24V : GiriŐ sinyalleri için 24Vdc dahili besleme (+) uç
GND : GiriŐ sinyalleri için 0Vdc dahili besleme (-) uç
FSL : Fotosel sinyal giriŐi
KAT : Katta sinyal giriŐi (Acil besleme durumunda katta kapı açma)
PI1 : Programlanabilir giriş (Bu versiyonda kullanılmamaktadır!)

Röle çıkış terminali

3A : Kapı geri açma rölesi normalde açık kontak çıkışı
3O : Kapı geri açma rölesi müşteriđi
2A : Kapı tam kapalı rölesi normalde açık kontak çıkışı
2O : Kapı tam kapalı rölesi müşteriđi
1A : Kapı tam açık rölesi normalde açık kontak çıkışı
1O : Kapı tam açık rölesi müşteriđi

5. KART ÜZERİNDEKİ LEDLER ve AÇIKLAMALARI



Besleme gerilim ledleri	Durumu	Açıklaması
5V	●	Yanık +5V gerilimi var (işlemci beslemesi ve enkoder beslemesi)
	⊗	Sönük +5V gerilimi yok
15V	●	Yanık +15V gerilimi var (motor sürücü devresi gerilimi)
	⊗	Sönük +15V gerilimi yok
24V	●	Yanık +24V gerilimi var (motor beslemesi, röle beslemeleri, çıkış sinyalleri gerilimi)
	⊗	Sönük +24V gerilimi yok

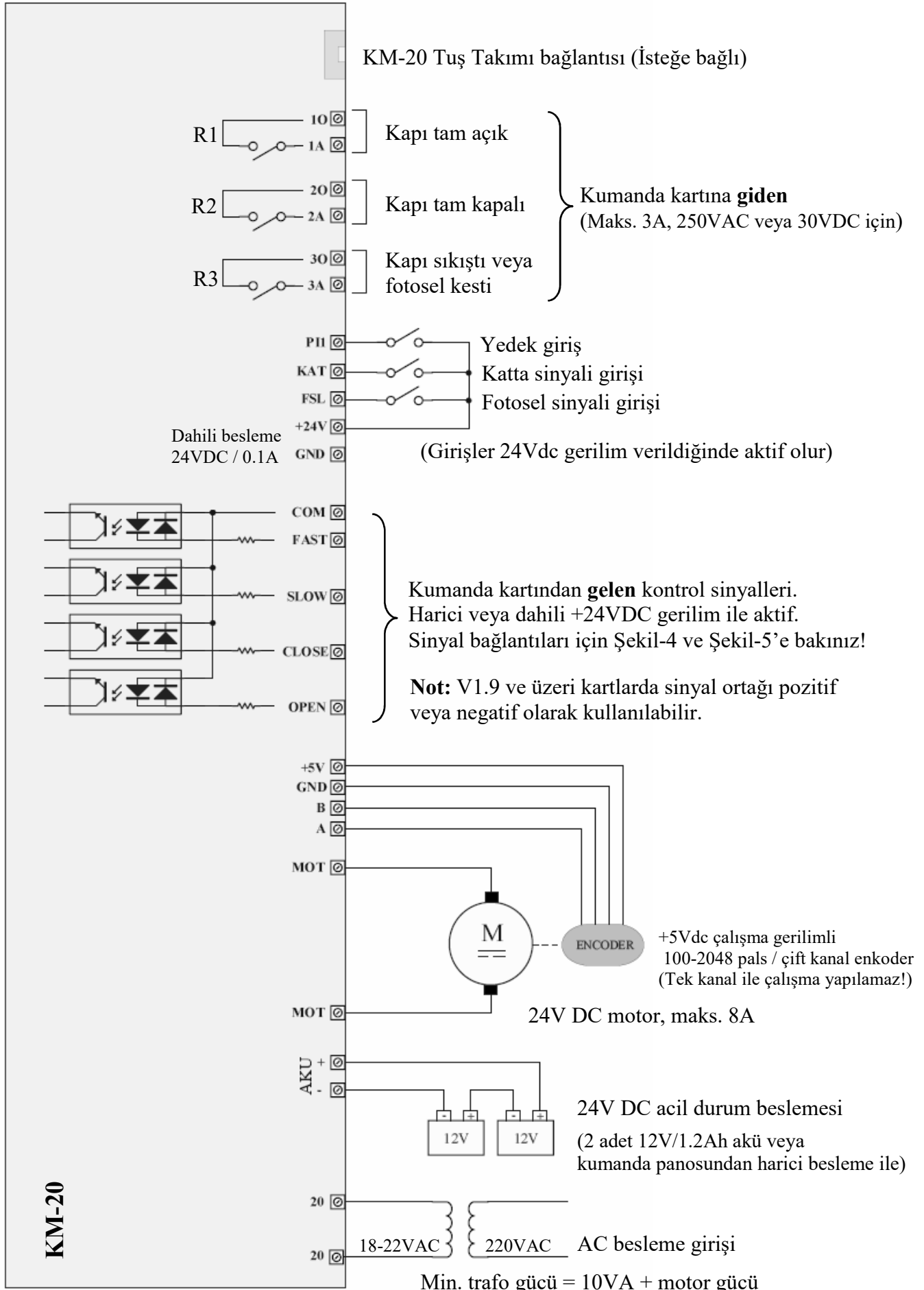
Röle ledleri	Durumu	Açıklaması
R1	●	Yanık Kapı tam açık
	⊗	Sönük Kapı tam açık değil
R2	●	Yanık Kapı tam kapalı
	⊗	Sönük Kapı tam kapalı değil
R3	●	Yanık Kapı sıkıştı veya fotosel kesti
	⊗	Sönük Kapı sıkışması veya fotosel yok
R4	●	Yanık Kart aküden besleniyor
	⊗	Sönük Kart şebekeden besleniyor

Giriş sinyali ledleri	Durumu	Açıklaması
OPEN	●	Yanık Kapı açma sinyali var
	⊗	Sönük Kapı açma sinyali yok
CLOSE	●	Yanık Kapı kapama sinyali var
	⊗	Sönük Kapı kapama sinyali yok
SLOW	●	Yanık Yavaş hız sinyali var (Nudging modu aktif)
	⊗	Sönük Yavaş hız sinyali yok
FAST	●	Yanık Yüksek hız sinyali var
	⊗	Sönük Yüksek hız sinyali yok
FSL	●	Yanık Fotosel kesti
	⊗	Sönük Fotosel kesmedi
KAT	●	Yanık Asansör kat seviyesinde (Acil kurtarmadan sonra kapı açar)
	⊗	Sönük Asansör kat arasında
PI1	●	Yanık Programlanabilir sinyal var (Yedek olarak ayrılmıştır)
	⊗	Sönük Programlanabilir sinyal yok

6. GENEL UYARILAR

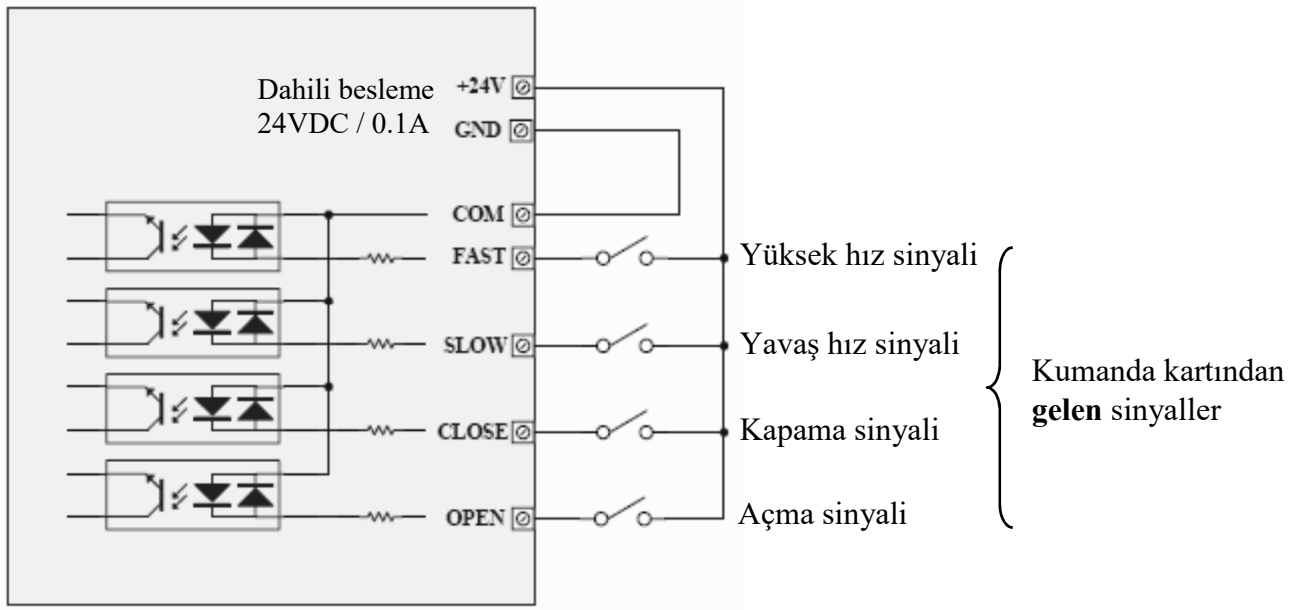
- Kartın ac besleme girişi 18 .. 22VAC gerilim aralığında olmalıdır. 22Vac üzeri besleme karta zarar verebilir.
- Ac besleme için kullanılacak trafo uygun güçte seçilmelidir. Trafonun, motor gücünden en az 10VA büyük seçilmesinde fayda vardır.
- Kapı motoru redüktörlü 24Vdc olmalıdır. Motor gücü en çok 200W olabilir.
- +5V beslemeli, çift kanal (A ve B kanalı), 100-2048 pals/darbe enkoder kullanılması zorunludur. Tek kanal enkoder ile çalışma yapılamaz. Mümkün olduğunca yüksek çözünürlükte enkoder kullanmakta fayda vardır. Enkoder darbe sayısı arttıkça hız ölçümü daha hassas yapılacak ve motor hâkimiyeti artacaktır.
- EN81'e göre acil stop, revizyon ve geri alma konumlarında otomatik kapı hareketsiz kalarak, bulunduğu pozisyonu korumalıdır. Bu nedenle tek sinyal çalışmaya izin verilmez. Bu çalışma tipi sadece eski veya standardın uygulanmayacağı asansörler için kullanılabilir.
- EN-81'e göre, maksimum statik kapanma gücü 150N'u aşmamalıdır. Çok yüksek değerde ayarlanmış kapama gücü ciddi yaralanmalara neden olabilir.
- EN-81'e göre, kapama yönünde kapının maksimum hareket enerjisi 10J'ü geçmemelidir. Bu değer, uzun süreli fotosel kesmesi sonucu (nudging modu) kapı yavaş hızda kapamada ise maksimum 4J'dür.
- Kapı kartı üzerindeki sinyal girişlerine uygulanacak gerilimler 28Vdc'yi aşmamalıdır.
- Kapı kartı bir emniyet devresi düzeneği değildir. Bu nedenle kart üzerindeki röle çıkışları asansörün emniyet devresi için kullanılmamalıdır.

7. KAPI KARTI GENEL BAĞLANTI ŞEMASI



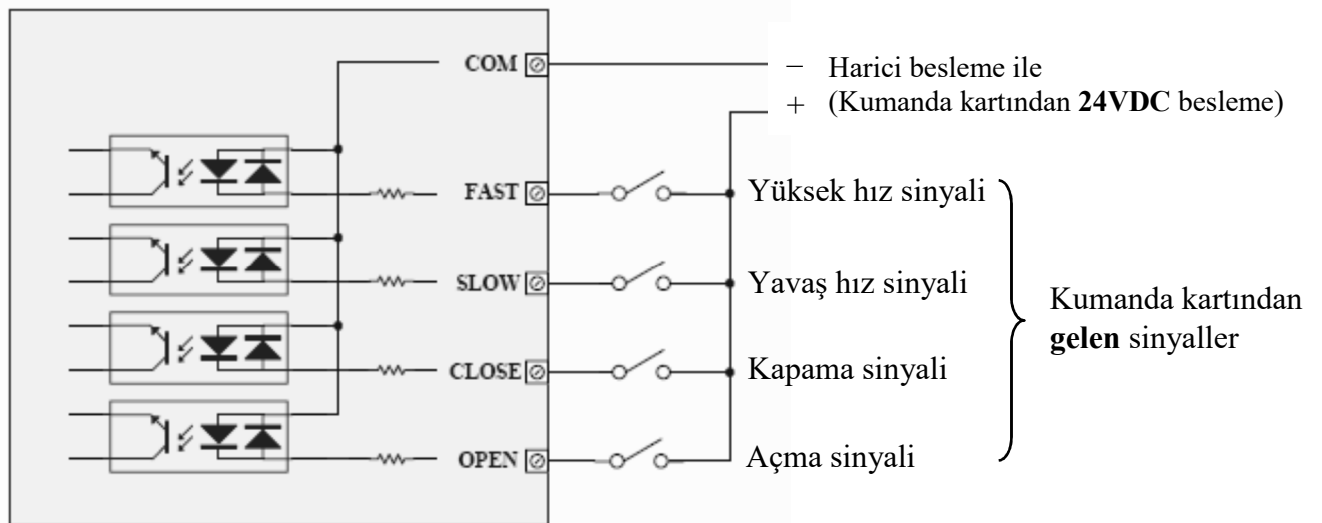
8. ASANSÖR KUMANDA GİRİŞLERİ BAĞLANTISI

8.1. Dahili besleme ile kumanda girişleri bağlantısı



Şekil-4: Dahili 24Vdc besleme ile bağlantı

8.2. Harici besleme ile kumanda girişleri bağlantısı



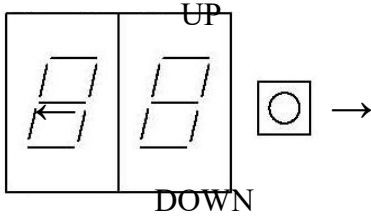
Şekil-5: Harici 24Vdc besleme ile bağlantı

Not: V1.9 ve üzeri kartlarda bu sinyal girişleri çift yönlü optokuplör ile yalıtılmıştır. Sinyal ortağı pozitif veya negatif olarak kullanılabilir. Yukarıdaki örnek bağlantılarda sinyal ortağı negatif olarak gösterilmiştir.

9. GÖSTERGE ve TUŞ TAKIMI (KART ÜZERİNDE)

KM-20 kapı kontrol kartının hız ayar parametreleri (kısıtlı seviyede) kart üzerinde bulunan 4 adet buton ve 7-Segment gösterge yardımıyla ayarlanabilir.

Not: Üretici ve temel seviyede ayarlama yapabilmek için harici olarak karta takılan KM-20 tuş takımı gereklidir. Parametre listesi tablosunda parametrelerin hangi ayar seviyesinde (kısıtlı, temel veya üretici seviyesi) olduğu belirtilmiştir.



Şekil-6: Kart üzerindeki gösterge ve tuş takımı

Normal çalışmada göstergede cm/s cinsinden kapı hızı gösterilmektedir. Hata durumunda ise ilgili hata kodu ekranda gösterilir. Bu hata kodları ile ilgili bilgiler ekran mesajları bölümünde anlatılmıştır.

9.1. TUŞ FONKSİYONLARI

Menü dışında:

<input type="checkbox"/> UP	Yukarı tuşu	Tuşa basılı tutulduğu sürece kapı açtırılır (manuel kapı açma).
<input type="checkbox"/> DOWN	Aşağı tuşu	Tuşa basılı tutulduğu sürece kapı kapatılır (manuel kapı kapama).
<input type="checkbox"/> →	Sağ tuş	Kapı boyu öğrenme yapılır.
<input type="checkbox"/> ←	Sol tuş	3 saniye basılı tutularak menüye giriş yapılır.

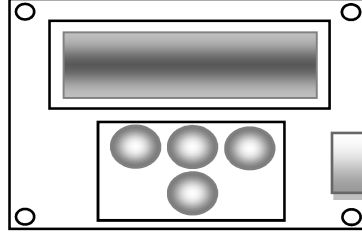
Menüde:

<input type="checkbox"/> UP	Parametre değerini değiştirir.
<input type="checkbox"/> DOWN	
<input type="checkbox"/> →	Parametreyi değiştirir.
<input type="checkbox"/> ←	Menüden çıkılır (Bir kez basılması yeterlidir).

Not: Menüde iken, **30 saniye** içerisinde herhangi bir değişiklik yapılmazsa kapı kendiliğinden menüden çıkacaktır. Menüden çıkılırken yapılan ayarlar hafızaya kaydedilir.

10. KM-20 TUŞ TAKIMI (HARİCİ)

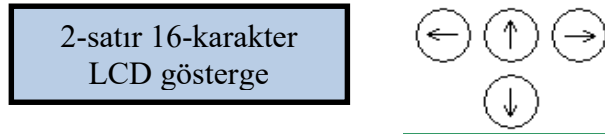
İsteğe bağlı olarak temin edilen KM-20 Tuş Takımı ile kapı kartının tüm parametreleri (üretici ve temel seviyede) isteğe göre ayarlanabilir.



Şekil-7: KM-20 Tuş Takımı

10.1. LCD GÖSTERGE ve TUŞLAR

KM-20 Tuş Takımı üzerinde 2-satır 16-karakter LCD gösterge ve 4-tuş klavye bulunur.



Şekil-8: KM-20 Tuş Takımı üzerindeki gösterge ve tuş takımı

10.2. TUŞ FONKSİYONLARI

Ana ekranda:

↑	Yukarı tuşu	Ana ekran ve diğer ekranları arasında geçiş yapmak için kullanılır.
↓	Aşağı tuşu	Tuşa basılı tutulduğu sürece, eğer kapı açık ise kapatılır, kapalı ise açılır (manuel kapı açma-kapama).
→	Sağ tuş	Kapı boyu öğrenme yapılır.
←	Sol tuş	3 saniye basılı tutularak menüye giriş yapılır.

Manuel hareket ekranında:

↑ ↓	Bir sonraki ekrana geçilir.
← →	Sol tuşa basılı tutularak kapı açtırılır, sağ tuşa basılı tutularak kapı kapatılır.

Menüde:

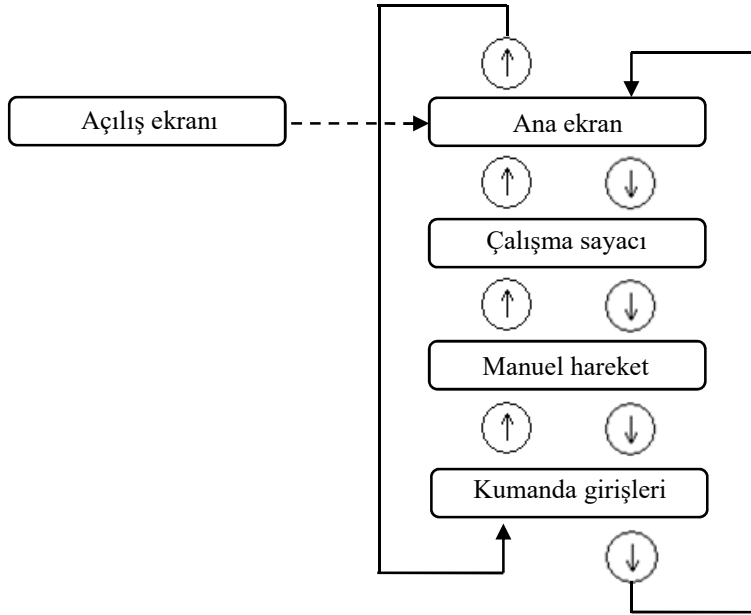
← →	Parametreyi değiştirir
↑ ↓	Parametrenin değerini değiştirir.

Not: Menüden çıkmak için, öncelikle ekranda “MENÜDEN ÇIKIŞ” mesajı belirene kadar, sağ tuşa basılmalıdır. Bu mesaj ekranda yazılıyken, Yukarı veya Aşağı tuşuna basılarak menüden çıkılır.

Not: Menüde iken, 30 saniye içerisinde herhangi bir değişiklik yapılmazsa kapı kendiliğinden menüden çıkacaktır. Menüden çıkılırken yapılan ayarlar hafızaya kaydedilir.

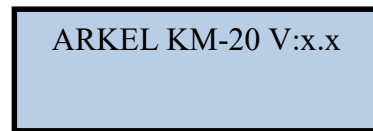
10.3. BİLGİ EKРАНLARI

KM-20 Tuş Takımı ekranında, ana ekran ile birlikte, kapı kumanda sinyallerinin durumunu gösteren bilgi ekranı, manuel hareket ekranı ve çalışma sayacı ekranı bulunmaktadır. Aşağıda bu ekranlar arasındaki geçiş gösterilmiştir.



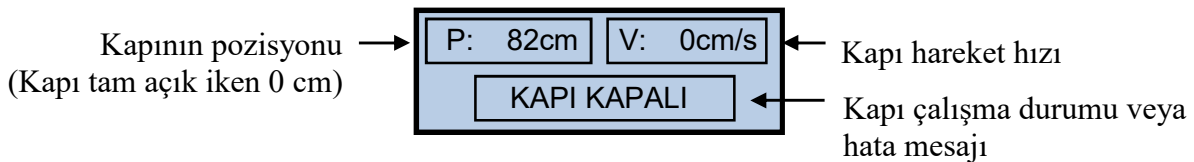
Şekil-9: Bilgi ekranları

Karta enerji verildiğinde, ilk olarak ürün ismi ve yazılım versiyon numarasının bulunduğu açılış ekranı belirecektir.



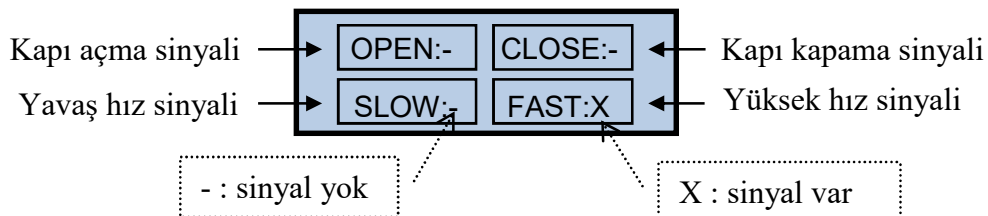
Şekil-9.1: Açılış ekranı

Ardından ana ekrana girilecektir. Ana ekranda, kapı pozisyonu, kapı hızı ve kapı çalışma durumu bilgileri gösterilmektedir. Ayrıca hata durumunda ilgili hata mesajı bu ekranın alt satırında verilir.



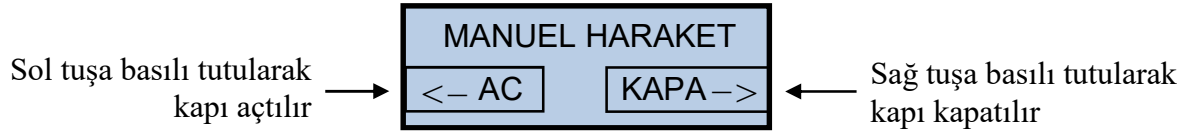
Şekil-10: Ana ekran

Asansör kumanda sinyallerinin takip edilebileceği kumanda girişleri ekranında sırasıyla kapı açma, kapı kapama, yavaş hız ve yüksek hız sinyallerinin durumları gösterilir.



Şekil-11: Kumanda girişleri ekranı

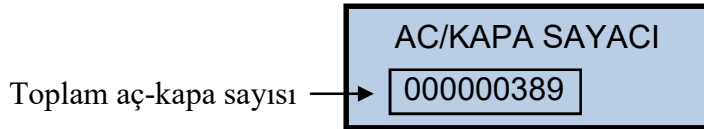
Kullanıcı tarafından, kapının kart üzerindeki tuşlar ile hareket ettirilmesi için manuel hareket ekranı kullanılır.



Şekil-12: Manuel hareket ekranı

Not: Bu ekranda iken kapı kumanda girişleri (aç, kapa vs.) dikkate alınmaz. 60 saniye içerisinde herhangi bir değişiklik yapılmazsa kapı kendiliğinden bu ekrandan çıkarak normal çalışmasına geri dönecektir.

Kapı kartının ilk çalıştırıldığı andan itibaren toplam kaç kez açma-kapama yaptığı bilgisi çalışma sayacı ekranında gösterilir.



Şekil-12.1: Çalışma sayacı ekranı

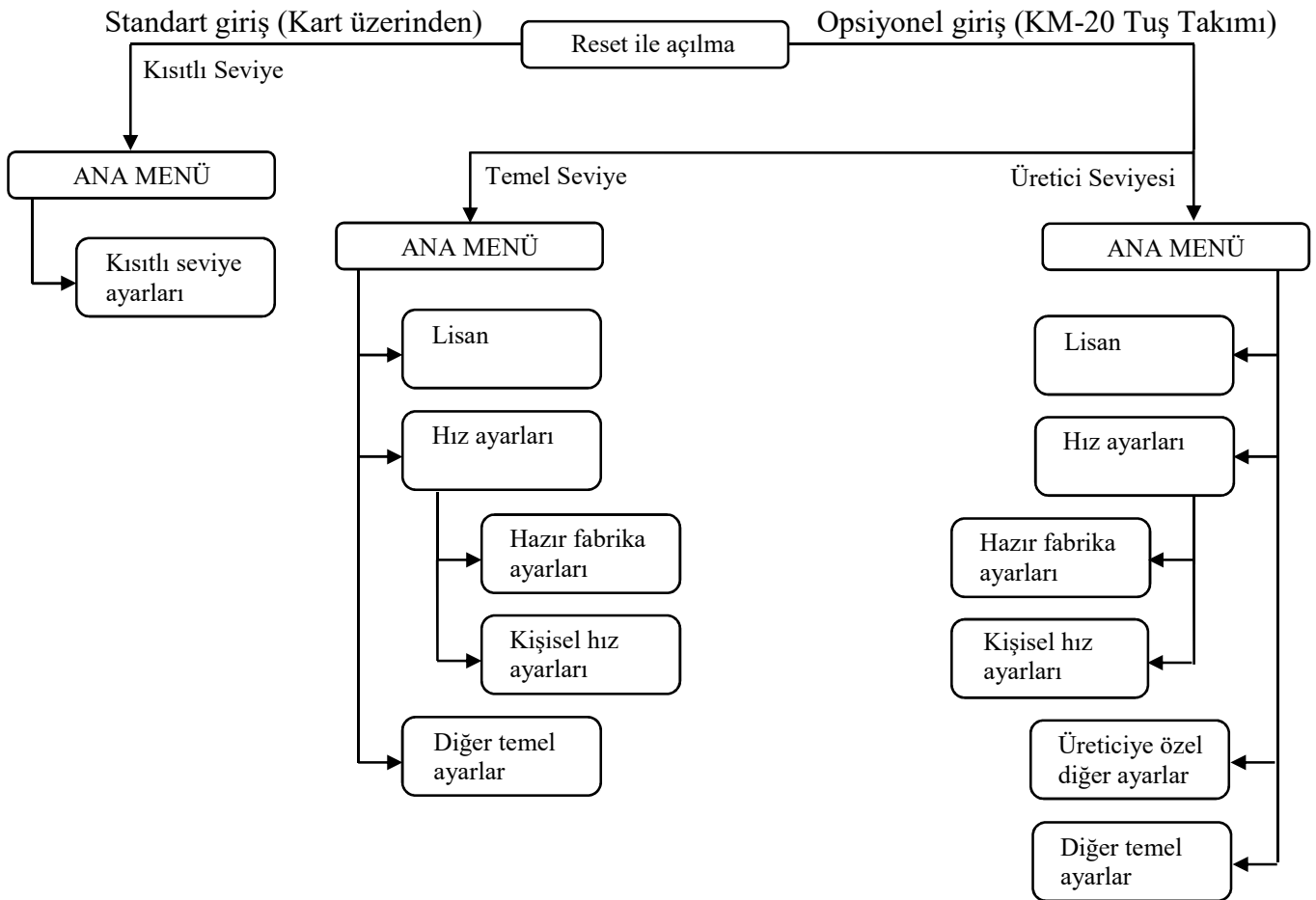
11. MENÜYE ERİŞİM

KM-20 kapı kumanda kartında güvenlik, ihtiyaçlar ve ayar kolaylığı açısından, menüye erişim sınırlandırılmıştır. Menüye erişim: üretici seviyesi, temel seviye ve kısıtlı seviye olmak üzere farklı yetkilere ayrılmıştır.

Üretici ve temel seviyede ayarlama yapabilmek için harici olarak karta takılan KM-20 Tuş Takımı gereklidir. Kapı kartı üzerinden ise sadece kısıtlı seviyede ayarlama yapılabilir.

Not: KM-20 kapı kartında LCD tuş takımı ile üretici seviyesinde menü ayarı yapmak için kartı aşağıdaki şekilde açmalısınız:

- Kartın enerjisini kesiniz.
- Yukarı ve aşağı tuşlarına birlikte basılı tutarak karta enerji veriniz.
- Kart direkt olarak menüye giriş yapacaktır. “ENCODER PALS”, “DISLI ORANI 1” ve “TEKER CEVRESI” gibi parametreler menüde görünür olacaktır.



Şekil-13: Menüye erişim

12. ERİŞİM SEVİYELERİNE GÖRE PARAMETRE LİSTESİ

Parametre listesi tablosunda, parametreler ve parametrelerin hangi erişim seviyesinde olduğu belirtilmiştir.

Parametre Adı KM-20 Tuş Takımı	Parametre Kodu Dijital ekran	Parametre grubu	Erişim seviyesi
LISAN	-	-	Temel
HIZ AYARLARI	II0	-	Kısıtlı
ACMA HIZI	-	HIZ AYARLARI > KISISEL	Temel
ACMA YAVAS HIZI	-	HIZ AYARLARI > KISISEL	Temel
ACMA RAMPA BOYU	-	HIZ AYARLARI > KISISEL	Temel
ACMA YAVAS YOLU	-	HIZ AYARLARI > KISISEL	Temel
KAPAMA HIZI	-	HIZ AYARLARI > KISISEL	Temel
KAPAMA YAVAS HIZI	-	HIZ AYARLARI > KISISEL	Temel
KAPA RAMPA BOYU	-	HIZ AYARLARI > KISISEL	Temel
KAPA YAVAS YOLU	-	HIZ AYARLARI > KISISEL	Temel
KASIK BOLGESI	-	-	Üretici
KASIK ACMA HIZI	-	-	Üretici
KASIK KAPA HIZI	-	-	Üretici
A.TUTMA BASINCI	-	-	Üretici
K.TUTMA BASINCI	-	-	Üretici
KAPI TANIMA HIZI	-	-	Üretici
SIKISTIRMA BAS.	II1	-	Kısıtlı
DEMO MODU	II2	-	Kısıtlı
SINYAL TIPI	II3	-	Kısıtlı
ENCODER PALS	-	-	Üretici
HIZ KONTROL KP	-	-	Üretici
HIZ KONTROL KI	-	-	Üretici
DISLI ORANI 1	-	-	Üretici
DISLI ORANI 2	-	-	Üretici
TEKER CEVRESI	-	-	Üretici
SAYAC SIFIRLAMA	-	-	Üretici

13. KART ÜZERİNDEN MENÜ AYARLARI

Π0	Hız ayarları	<p>Kapı açma-kapama seyir hızı ayarındır.</p> <p>Normal durumda sadece fabrika değerleri seçilebilmektedir. Eğer KM-20 Tuş Takımı kullanılarak kapı kartına fabrika değerleri dışında kişisel bir ayar yüklenmiş ise parametre değerlerinde bunu temsilen “—” işareti görünecektir.</p> <p>Bu ayarlardan herhangi birisi seçildiğinde seyir hızı ile ilgili tüm ayar parametreleri grup halinde bu seçime göre düzenlenir. Kart üzerinden ayar yapma imkanı kısıtlı olduğundan ayarlanan bu parametreler ekranda görünmeyecektir.</p>
1	Fabrika yavaş	Fabrika ayarında belirlenmiş yavaş hız ayarındır.
2	Fabrika normal	Fabrika ayarında belirlenmiş normal hız ayarındır.
3	Fabrika hızlı	Fabrika ayarında belirlenmiş yüksek hız ayarındır.
—	Kişisel	KM-20 Tuş Takımı kullanılarak karta yüklenen kişisel hız ayarındır. Karta kişisel bir hız ayarı yapılmamış ise bu seçenek görünmeyecektir.

Π1	Sıkıştırma basıncı	Kapının bir engel ile karşılaştığında engeli aşmak için uygulayacağı sıkıştırma basıncıdır.
----	---------------------------	---

Π2	Demo modu	Kapının çalışmasının test edilmesi için kullanılır. Demo modu aktif edildiğinde kapı sürekli olarak açma-kapama yapacaktır.
1	Açık	Kapı sürekli olarak açıp-kapatır. Bu esnada açma-kapama ve hız sinyal girişleri dikkate alınmaz. Fotosel kesmesi veya kapı sıkışması durumlarında kapı geri açarak, demo modunda çalışmasını sürdürür.
0	Kapalı	Kapı normal çalışmasına devam eder.

Π3	Sinyal tipi	Kapının çalışması için uygulanacak açma-kapama sinyal tipi seçimi yapılır.
2	Aç/Kapa sinyali	Kapa ve aç sinyalleri kullanılıyor ise bu ayar seçilmelidir. Açma sinyali var ise kapı açılır. Kapa sinyali var ise kapı kapanır. Her iki sinyal de yok ise kapı hareketsiz kalır. Her iki sinyal de varsa kapı kapanır.
1	Kapa sinyali	<p>Sadece kapa sinyali var, aç sinyali kullanılmıyor ise bu ayar seçilmelidir.</p> <p>Kapa sinyali var ise kapı kapanır, yok ise kapı açılır.</p> <p>Not: EN81'e göre acil stop, revizyon ve geri alma konumlarında otomatik kapı hareketsiz kalarak, bulunduğu pozisyonu korumalıdır. Bu nedenle tek sinyal çalışmaya izin verilmez. Bu seçenek sadece eski asansörler için kullanılabilir.</p>

14. KM-20 TUŞ TAKIMI İLE MENÜ AYARLARI

14.1. GENEL AYAR PARAMETRELERİ

LİSAN	Ekranın lisan seçimi yapılır.
TURKCE	Türkçe menü dili
ENGLISH	İngilizce menü dili
Ελληνικά	Yunanca menü dili

HIZ AYARLARI	<p>Kapı hız parametrelerinin nasıl ayarlanacağı seçilir. İstenirse kolayca fabrika ayarlarındaki değerlere ayarlanır, istenirse de ayrı-ayrı düzenleme yapılabilir. Fabrika değerlerinden herhangi birisi seçildiğinde aşağıdaki hız ayar parametreleri ekranda görünmeyecektir.</p> <ul style="list-style-type: none"> - ACMA HIZI - ACMA YAVAS HIZI - ACMA RAMPA BOYU - ACMA YAVAS YOLU - KAPAMA HIZI - KAPAMA YAVAS HIZI - KAPA RAMPA BOYU - KAPA YAVAS YOLU
FABRIKA YAVAS	Tüm hız ayar parametreleri fabrika ayarında belirlenmiş yavaş hız değerlerine ayarlanır.
FABRIKA NORMAL	Tüm hız ayar parametreleri fabrika ayarında belirlenmiş normal hız değerlerine ayarlanır.
FABRIKA HIZLI	Tüm hız ayar parametreleri fabrika ayarında belirlenmiş yüksek hız değerlerine ayarlanır.
KISISEL	Hız ayar parametreleri kullanıcı tarafından ayrı-ayrı düzenlenebilir.

A.TUTMA BASINCI	Kapı tam açıldıktan sonra motorun kapıya uygulayacağı açık tutma basıncıdır. Kapı tam açıldıktan sonra kapı yayı nedeniyle oluşacak kapama kuvvetini engelleyecek kadar açık tutma basıncı yeterlidir.
------------------------	--

K.TUTMA BASINCI	Kapı tam kapandıktan sonra motorun kapıya uygulayacağı kapalı tutma basıncıdır. Kapı tam kapandıktan sonra kaşık yayı nedeniyle oluşacak açma kuvvetini engelleyecek kadar kapalı tutma basıncı yeterlidir.
------------------------	---

SIKISTIRMA BAS.

Kapının bir engel ile karşılaştığında engeli aşmak için uygulayacağı sıkıştırma basıncını bu parametre ile ayarlayabilirsiniz.

Kaparken sıkışma algılanırsa, kapı durur. Sıkışma yeri hafızaya kaydedilir. R3 rölesi aktif edilerek kumanda kartına sıkışma bilgisi gönderilir ve kapı geri açar. Kapı tamamen geri açtıktan sonra R3 rölesi bırakır. Kumanda kartından kapa sinyali geldikten sonra kapı tekrar normal seyir hızında kapamaya başlar. Engele yaklaşıldığında kapı hızını düşürerek engelin algılandığı bölgeden yavaş hızda geçer. Eğer engel aşılsa kapı tekrar normal seyrine döner. Aşılmaz ise aynı işlem tekrarlanır.

Açarken sıkışma algılanırsa kapı durur. Sıkışma yeri hafızaya kaydedilir. Sıkışma rölesi aktif edilmez. 15 saniye süreyle kapama sinyali beklenir. Bu süre içerisinde kapama sinyali gelirse kapı kapatır, gelmez ise kapı tekrar açmayı dener. Kapı engelin algılandığı bölgeden yavaş hızda geçer. Eğer engel aşılsa kapı tekrar normal seyrine döner. Aşılmaz ise aynı işlem tekrarlanır.

Not: EN-81'e göre, maksimum statik kapanma gücü 150N'u aşmamalıdır. Çok yüksek değerlerde ayarlanmış kapama gücü ciddi yaralanmalara neden olabilir.

KAPI TANIMA HIZI

Kapı boyunun öğrenilmesi esnasında kullanılacak hız bu parametre ile ayarlanır. Kapı tanıma işlemi bir kere yapılacağından, daha doğru bir öğrenme için kapı tanıma hızı çok yüksek tutulmamalıdır.

DEMO MODU

Kapının çalışmasının test edilmesi için kullanılır. Demo modu aktif edildiğinde kapı sürekli olarak açma-kapama yapacaktır.

ACIK

Kapı sürekli olarak açıp-kapatır. Bu esnada açma-kapama ve hız sinyal girişleri dikkate alınmaz. Fotosel kesmesi veya kapı sıkışması durumlarında kapı geri açarak, demo modunda çalışmasını sürdürür.

KAPALI

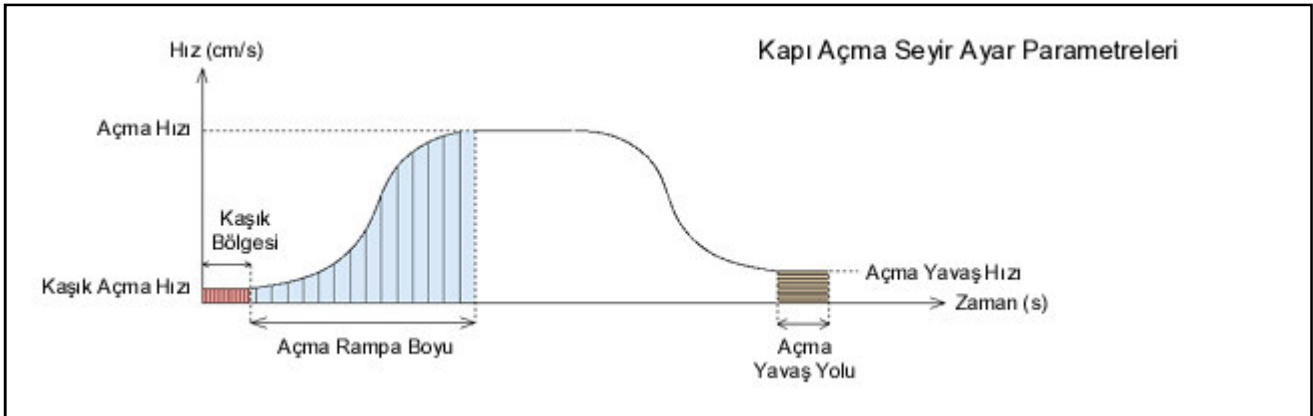
Kapı normal çalışmasına devam eder.

SINYAL TIPI	Kapının alıřması iin uygulanacak ama-kapama sinyal tipi seimi yapılır.
AC/KAPA SINYALI	Kapa ve a sinyalleri kullanılıyor ise bu ayar seilmelidir. Ama sinyali var ise kapı aılır. Kapa sinyali var ise kapı kapanır. Her iki sinyal de yok ise kapı hareketsiz kalır. Her iki sinyal de varsa kapı kapanır.
KAPA SINYALI	Sadece kapa sinyali var, a sinyali kullanılmıyor ise bu ayar seilmelidir. Kapa sinyali var ise kapı kapanır, yok ise kapı aılır. Not: EN81'e gre acil stop, revizyon ve geri alma konumlarında otomatik kapı hareketsiz kalarak, bulunduėu pozisyonu korumalıdır. Bu nedenle tek sinyal alıřmaya izin verilmez. Bu seenek sadece eski asansrlerler iin kullanılabilir.
SAYAC SIFIRLAMA	Kapı ama/kapama sayacını sıfırlamak iin kullanılır. Sayacı sıfırlamak iin gerekli olan maksimum 4 haneli gvenlik kodu yukarı ve ařaėı tuřları ile ayarlandıktan sonra menden ıkılır. Gvenlik kodu doėru girilmiř ise menden ıkıldıėı anda kapı a/kapa sayacı sıfırlanacaktır.

14.2. KAPI AÇMA SEYİR PARAMETRELERİ

Bu parametreler, aşağıdaki kapı açma seyir eğrisinden hareketle, kapının ihtiyacına uygun olarak ayarlanmalıdır.

AÇMA HIZI	Kapının açma sırasında ulaşacağı en yüksek hızdır.
AÇMA YAVAŞ HIZI	Kapının açma sınır tamponuna varmadan önceki hızıdır.
AÇMA RAMPA BOYU	Kapının hızlanırken (düşük hızdan yüksek hıza) ve yavaşlarken (yüksek hızdan düşük hıza) yol alacağı mesafedir.
AÇMA YAVAŞ YOLU	Kapının yavaş hızda açma sınır tamponuna kadar alacağı yolu belirler.
KAŞIK AÇMA HIZI	Kaşığın açma hızıdır.
KAŞIK BÖLGESİ	Kaşığın tamamen açılabilmesi ve kapanabilmesi için gerekli olan mesafedir.

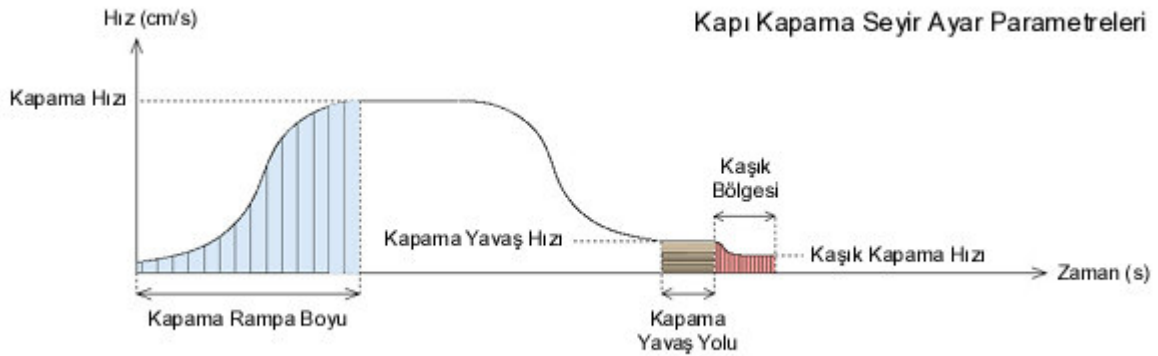


Şekil-14: Kapı açma seyir eğrisi

14.3. KAPI KAPAMA SEYİR PARAMETRELERİ

Bu parametreler, aşağıdaki kapı kapama seyir eğrisinden hareketle, kapının ihtiyacına uygun olarak ayarlanmalıdır.

KAPAMA HIZI	Kapının kapama sırasında ulaşacağı en yüksek hızdır.
KAPAMA YAVAŞ HIZI	Kapının kapama sınır tamponuna varmadan önceki hızıdır.
KAPAMA RAMPA BOYU	Kapının hızlanırken (düşük hızdan yüksek hıza) ve yavaşlarken (yüksek hızdan düşük hıza) yol alacağı mesafedir.
KAPAMA YAVAŞ YOLU	Kapının yavaş hızda kaşık bölgesine kadar alacağı yolu belirler.
KAŞIK KAPAMA HIZI	Kaşığın kapama hızıdır.
KAŞIK BÖLGESİ	Kaşığın tamamen açılabilmesi ve kapanabilmesi için gerekli olan mesafedir.



Şekil-15: Kapı kapama seyir eğrisi

KAPAMADA MAKSİMUM HIZ HESABI

EN-81'e göre, kapama yönünde kapının maksimum hareket enerjisi 10J'ü geçmemelidir. Bu değer, uzun süreli fotosel kesmesi sonucu (nudging modu) kapı yavaş hızda kapamada ise maksimum 4J olarak belirlenmiştir. Buna göre uygun kapı kapama hızları aşağıdaki formülden hesaplanabilir:

$$\text{Maksimum hareket enerjisi} = (1/2) \times K_m \times (V_{\text{maks}}^2)$$

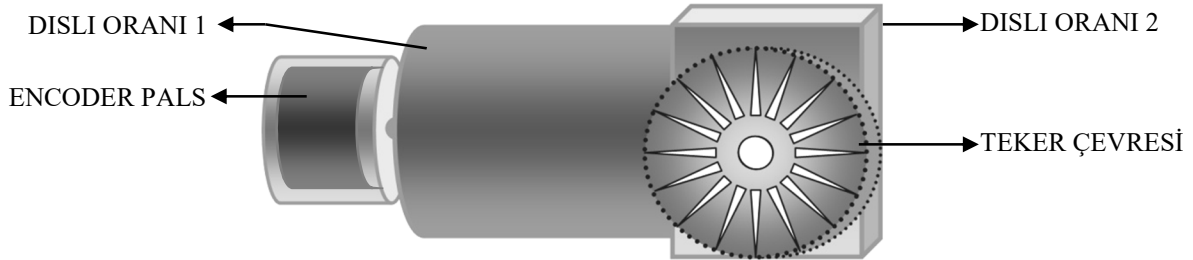
K_m : Kapı kanatlarının toplam kütlesi (kg)

V_{maks} : İzin verilen maksimum kapama hızı (m/s)

Örneğin kapı kanadı kütlesi 120kg olan bir teleskobik kapı için izin verilen maksimum kapı kapama hızı 40 cm/s; maksimum kapama yavaş hızı ise 25 cm/s olarak hesaplanır.

14.4. MOTOR PARAMETRELERİ

ENKODER PALS	Motora bağlı enkoderin bir devirde ürettiği darbe sayısıdır.
DISLI ORANI 1	Motor devridir (Redüksiyon giriş devridir).
DISLI ORANI 2	Redüksiyon çıkış devridir (Motor devri / dişli oranı)
TEKER ÇEVRESİ	Tahrik tekeri çevresidir.



Şekil-16: Motor parametreleri

Aşağıda örnek motor etiketleri üzerinden motor dişli oranlarının nasıl tespit edileceği gösterilmiştir:

Örnek motor etiketi 1:

Devir: 3000 (200)

→ DISLI ORANI 2 = 200
→ DISLI ORANI 1 = 3000

Örnek motor etiketi 2:

Devir: 3000
Dişli oranı: 15:1

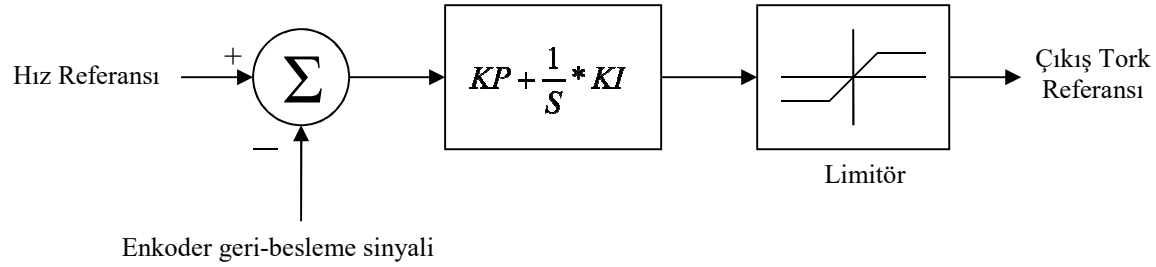
→ DISLI ORANI 1 = 3000
→ DISLI ORANI 2 = 3000/15 = 200

14.5. HIZ KONTROLÖRÜ AYAR PARAMETRELERİ

HIZ KONTROL KP	PI hız kontrolörünün fark çarpanıdır. Panellerde titreme var ise bu parametrenin değeri azaltılıp çoğaltılarak titreme giderilebilir.
HIZ KONTROL KI	PI hız kontrolörünün integral çarpanıdır.

HIZ KONTROL KP ve HIZ KONTROL KI parametreleri motor devir ayarını yapan PI hız kontrolörünün tepki süresini belirler. İntegral çarpanı hataların toplamını çarptığı için KP'ye göre çok daha küçük seçilmelidir. Aksi takdirde vibrasyon ve seyir grafiğinde tepeler oluşabilir. KP'yi genelde KI'nin 10 katından daha büyük seçmekte fayda vardır.

KI ve KP çok büyük olur ise motorda zorlanmalar oluşur. Çok küçük olur ise istenilen referans hızını motorun yakalamasında gecikmeler dolayısı ile hassasiyet kaybı oluşur.





Şekil-17: PI hız kontrolörü ayarı

15. ACİL DURUMDA ÇALIŞMA

Kart üzerindeki bir adet jumper (köprüleyici) ile kapı kartının acil durum beslemesi (akü veya harici acil besleme) seçimi yapılabilir. Aşağıda bu seçimin nasıl yapılacağı gösterilmiştir.

Not: Bu seçim sadece, kapı kartının AKU+ ve AKU- klemenslerine +24VDC acil besleme uygulandığında geçerlidir. Kapı kartı Ac besleme girişinden sürekli olarak beslenecek ise (UPS veya kata getirme sistemleri tarafından) bu seçimin yapılmasına gerek yoktur.

Görevi	Pin seçimi	Açıklama
Acil durum beslemesi seçimi (1 adet köprü ile)	<p>With BATT.</p> 	Kapı kartına acil durumda çalışması için akü bağlanmış ise bu ayar seçilmelidir. Acil durum beslemesi 24VDC olmalıdır (2 adet 12V/1.2Ah akü bağlantısı ile). Akülerin şarjı kart tarafından yapılır. Akü desteğiyle acil kapı açma sonrasında kart uyku moduna geçerek, akülerin tamamen boşalmasını engeller. Akülerin devreden çıkarılmasından sonra kart ancak ana besleme ile uyandırılabilir.
	<p>With Ext. PS.</p> 	Kapı kartına acil durumda çalışması için akü yerine harici bir 24VDC besleme (örneğin kumanda panosundan) uygulanacak ise bu ayar seçilmelidir. Bu seçimde kart hiçbir zaman uyku moduna geçmeyecek ve AKU+ ve AKU- klemenslerine 24VDC gerilim uygulandığı anda çalışmaya başlayacaktır.

15.1. KATTA SİNYALİ İLE ÇALIŞMA

Acil durum çalışma modunda (ana beslemenin kesilmesi durumunda) “aç-kapa” (OPEN-CLOSE) girişleri aktiftir. Kapı açma ve kapama işlemleri bu girişlere uygulanan sinyaller ile yapılabilir. Buna ilaveten, acil besleme ile çalışmada “katta” (KATTA) girişi de fonksiyonellik kazanır. Bu girişe sinyal gelmesi durumunda kapı açılır.

16. BİLGİ MESAJLARI

KM-20 Tuş Takımı ekranında kapının çalışması ile ilgili olarak aŐağıdaki mesajlar verilmektedir.

Mesaj	Mesaj açıklaması
KAPI ACIK	Kapı açık durumda. Ekranda pozisyon bilgisi olarak P: 0cm yazacaktır.
KAPI KAPALI	Kapı kapalı durumda. Ekranda pozisyon bilgisi olarak kapı boyu yazacaktır.
KAPI ACILİYOR	Kapı açma yönünde hareket ediyor. Kapı açarken hız ve pozisyon bilgisi ekranda gösterilmektedir.
KAPI KAPANİYOR	Kapı kapama yönünde hareket ediyor. Kapı kaparken hız ve pozisyon bilgisi ekranda gösterilmektedir.

17. HATA MESAJLARI

KM-20 kapı kartında gösterilecek hata mesajları aŐađıda listelenmiŐtir. Bu mesajların KM-20 TuŐ Takımı ekranındaki ve dahili dijital gŐsterge ekranındaki karŐılıkları tabloda ayrı ayrı belirtilmiŐtir.

KM-20 TuŐ Takımı LCD ekranı	Dijital ekran	Mesaj aŐıklaması	Olası neden
KAPARKEN SIKISMA	H1	Kapı kaparken sıkıŐma algılandı	<ul style="list-style-type: none"> - Kapıda mekanik bir arıza olabilir. - Kapıda mekanik bir zorlanma olabilir. SıkıŐma basıncı arttırmayı deneyiniz. - Enkoder arızalanmıŐ olabilir. - GiriŐ besleme gerilimi dŐŐük olabilir.
ACARKEN SIKISMA	H2	Kapı aŐarken sıkıŐma algılandı	<ul style="list-style-type: none"> - Kapıda mekanik bir arıza olabilir. - Kapıda mekanik bir zorlanma olabilir. SıkıŐma basıncı arttırmayı deneyiniz. - Enkoder arızalanmıŐ olabilir. - GiriŐ besleme gerilimi dŐŐük olabilir.

18. ARIZA GİDERME

KAPI HAREKET ETMİYOR

- Kapı kartına enerji geldiğini kontrol ediniz. Enerji var ise 24V ledi yanmalıdır. Led yanmıyor ise 20V ac besleme girişini ölçünüz. Giriş voltajı yok ise besleme trafosuna panodan elektrik geldiğini kontrol ediniz. Giriş voltajı var ise kart üzerindeki cam sigortayı kontrol ediniz.
- Motor güç bağlantılarını kontrol ediniz.
- Menüden kapı sinyal tipini kontrol ediniz. “SINYAL TIPI” parametresi “AC/KAPA SINYALI” olarak seçili ise, açma ve kapama sinyallerinin her ikisinin de olmadığı durumda kapı hareketsiz kalır. Kumanda panosundan aç ve kapa sinyallerinin gelip gelmediğini kontrol ediniz. Bu sinyaller geldiğinde OPEN ve CLOSE terminal ledleri yanmalıdır. Kumanda girişlerini test etmek için kumanda panosundan gelen sinyalleri çıkarıp, COM terminalinden GDN’ye ve +24V terminalinden de OPEN ve CLOSE terminallerine köprü atarak girişlerin çalışmasını deneyebilirsiniz.
- Kapıda mekanik bir sıkışma olup olmadığını kontrol ediniz.

KAPI PANELLERİ KONTROLSÜZCE veya HIZLA AÇILIP KAPANIYOR

- Motor ve enkoder bağlantılarını kontrol ediniz. Kapıyı elle hareket ettirdiğinizde göstergede kapının hızı okunabilmelidir.
- Enkoder A ve B kanalları ters bağlanmış olabilir. A ile B yer değiştirilerek tekrar deneyiniz.

KAPI AÇILMIYOR

- Kapı açma komutu verildiğinde OPEN ledi yanmalıdır. LED yanmıyor ise kumanda panosundan kapı kapama komutu gelip gelmediğini kontrol ediniz.
- Kapı kapama CLOSE ledinin yanmadığını kontrol ediniz. Kapı kapama sinyali var ise öncelik kapı kapama komutunda olduğu için kapı açılmaz.
- Sadece kapa sinyali ile çalışmada (kapı açma magneti ile) kapama sinyali olmadığını kontrol ediniz.
- Kapıda mekanik olarak bir sıkışma olup olmadığını kontrol ediniz.

KAPI KAPANMIYOR

- Kapı kapama komutu verildiğinde CLOSE ledi yanmalıdır. LED yanmıyor ise kumanda panosundan kapı kapama komutu gelip gelmediğini kontrol ediniz.
- Kapıda mekanik olarak bir sıkışma olup olmadığını kontrol ediniz.

KAPI TERS YÖNDE HAREKET EDİYOR

- Kapı açmak yerine kapıyor ve kapama yerine açıyor ise motor bağlantıları terstir. Motor uçlarını yer değiştiriniz. Ayrıca enkoder A ve B kanallarını yer değiştirmeyi unutmayınız.

KAPI ÇARPIYOR veya ÇOK ERKEN YAVAŞA GEÇİYOR

- Kapı öğrenmenin yapıldığından emin olunuz.
- Hız ayarlarının düzgün olarak ayarlandığından emin olunuz.

KAPI SIKLIKLA SIKIŐMA VERİYOR

- Kapıda mekanik olarak bir sıkıŐma olup olmadıđını kontrol ediniz.
- SıkıŐtırma basıncı çok dűŐuk ayarlanmıŐ olabilir.
- Enkoder dűzgűn alıŐmıyor olabilir.
- Besleme gerilimi çok dűŐuk olabilir.

KAPI PANELLERİ TİTRİYOR

- Enkoder bađlantılarını kontrol ediniz.
- PID ayarlarını (HIZ KONTROL KP ve KI) kontrol ediniz.
- Kapı mekaniđini kontrol ediniz.

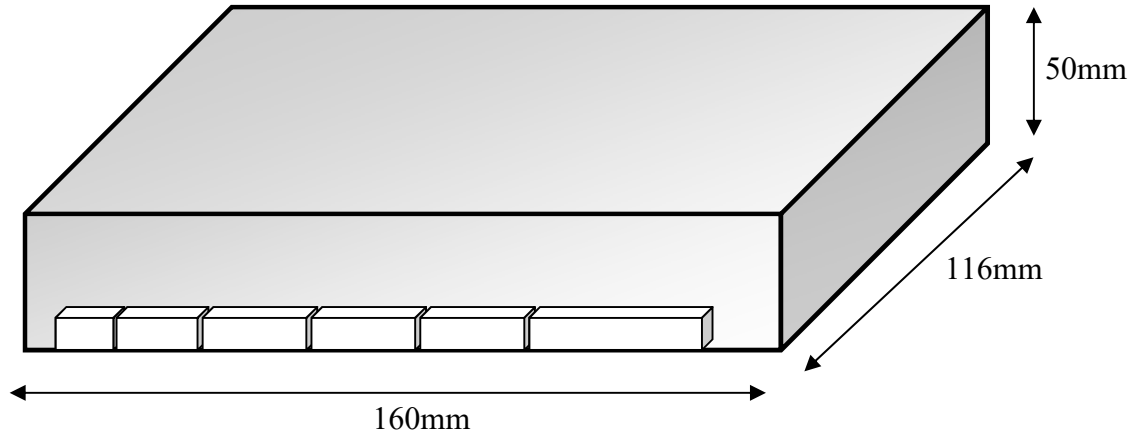
KAPI TAM ATIKTAN SONRA 1-2 cm GERİ GELİP TEKRAR-TEKRAR AMAYA ALIŐIYOR

- Aık tutma basıncı dűŐuk tutulmuŐ ve kapı yayını yenemiyor olabilir. Aık tutma basıncı bir miktar artırılmalıdır.
- İlgili katta dıŐ kapı yayı çok sert olabilir. DıŐ kapı yayını kontrol ediniz.

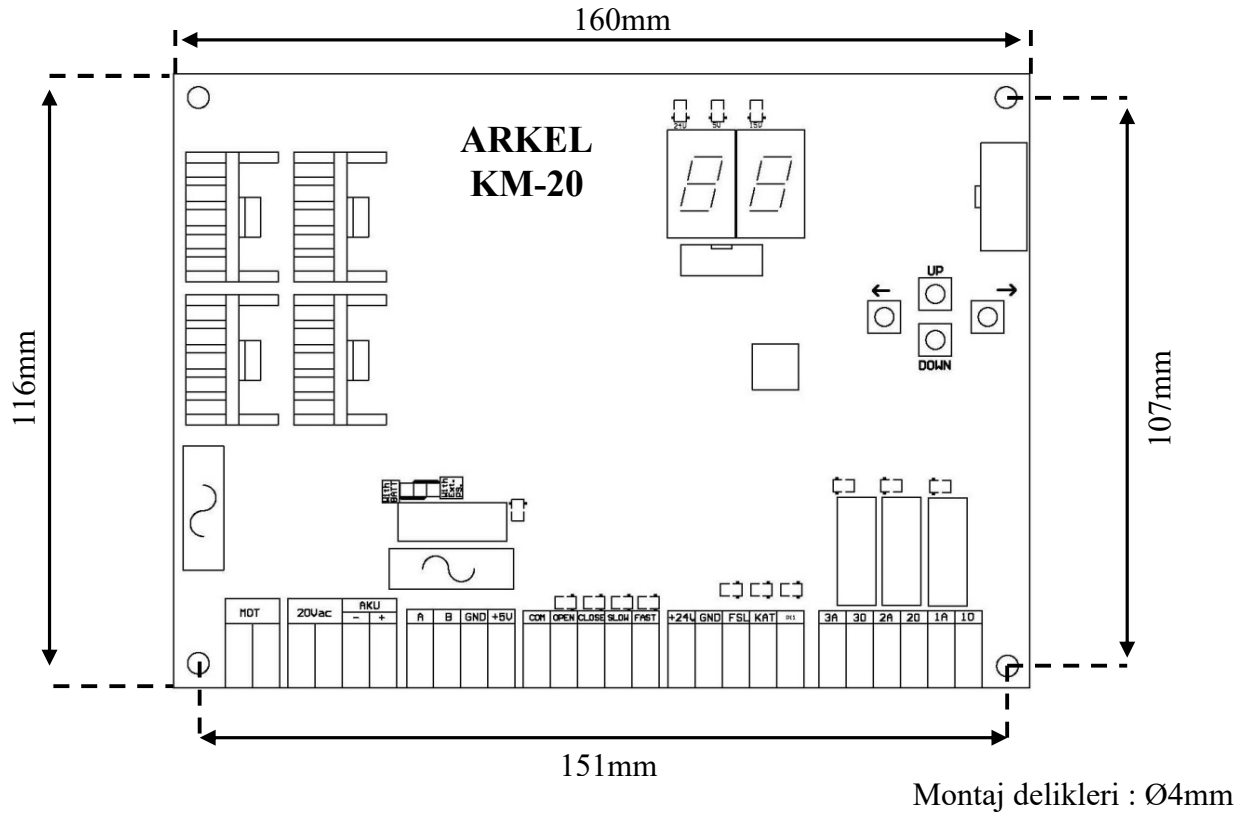
KAPI MOTORU ve SÜRÜCÜ DEVRESİ KAPI HAREKETSİZ İKEN BİLE ISINIYOR

- Aık tutma ve kapalı tutma basınları gereksiz büyük girilmiŐ olabilir. Deđerleri kontrol ediniz.

19. KAPI KARTI MEKANİK ÖLÇÜLERİ



Şekil-18: Ön yandan görünüş



Şekil-19: Karşıdan görünüş

Publisher	AR KEL Elektrik Elektronik Ticaret Ltd. Őti. Őerifali Mah. Bayraktar Bulvarı Sehit Sk. No:32 Umraniye Istanbul TÜRKİYE Tel: (+90 216) 540 67 24 Fax: (+90 216) 540 03 09 E-mail: info@arkel.com.tr www.arkel.com.tr
Date of issue	2013
Document version	V1.8
Hardware version	V1.9A
Software version	V4.55

This document has been created to be a guide for Arkel customers. Reproduction, transfer, distribution or storage of part or all of the contents in this document in any form without the prior written permission of Arkel is prohibited. Arkel reserves the right to make changes and improvements to any of the products described in this document without prior notice.

Arkel is not responsible for those mistakes that may be found in this manual and for the damages that they may cause.

CONTENTS

- 1. INTRODUCTION.....34**
- 2. TECHNICAL SPECIFICATIONS.....35**
- 3. OVERVIEW OF KM-20 DOOR CONTROLLER.....36**
- 4. DESCRIPTION OF TERMINALS37**
- 5. DESCRIPTION OF LED’S38**
- 6. GENERAL WARNINGS39**
- 7. CONNECTION DIAGRAM.....40**
- 8. CONTROL INPUTS CONNECTION.....11**
 - 8.1. CONTROL INPUTS CONNECTION WITH INTERNAL SUPPLY..... 11
 - 8.2. CONTROL INPUTS CONNECTION WITH EXTERNAL SUPPLY 11
- 9. ONBOARD KEYPAD & DISPLAY42**
 - 9.1. ONBOARD KEYPAD FUNCTIONS 42
- 10. KM-20 KEYPAD (OPTIONAL)43**
 - 10.1. LCD DISPLAY & KEYPAD 43
 - 10.2. KM-20 KEYPAD FUNCTIONS 43
 - 10.3. MONITORING & OPERATION SCREENS 44
- 11. ACCESSING MENU46**
- 12. PARAMETERS47**
- 13. PARAMETER SETTING WITH ONBOARD KEYPAD48**
- 14. PARAMETER SETTING VIA KM-20 KEYPAD.....49**
 - 14.1. GENERAL PARAMETER SETTINGS 49
 - 14.2. DOOR OPENING SETTINGS 52
 - 14.3. DOOR CLOSING SETTINGS 53
 - 14.4. MOTOR SETTINGS 54
 - 14.5. PI SPEED REGULATOR ADJUSTMENT 55
- 15. EMERGENCY OPERATION56**
 - 15.1. EMERGENCY DOOR OPENING WITH 'KAT' INPUT 56
- 16. STATUS MESSAGES.....57**
- 17. ERROR MESSAGES58**
- 18. TROUBLESHOOTING59**
- 19. DIMENSIONS61**

1. INTRODUCTION

KM-20 controller is an “intelligent” door control board designed for automatic telescopic lift doors with 24VDC reduction gear motor. It provides advance features for high comfort, high dynamic performance and flexible usage.

- KM-20 provides complete hold of the motor with its 4-region motor control and high resolution encoder input hardware.
- In addition to this hardware, it allows swift but comfortable motion of doors with its software that provides S-softening in travel ramps and which has the algorithm that does not require limit switches.
- It provides features for auto-learning of door travel limits without open-close limit switches.
- In order to work with the control panels in complete harmony it can generate “Doors are completely open”, “Doors are fully closed” and “Obstruction or photocell detected” signals. These signals enable it to work for fire lift doors.
- A nudging function is included with buzzer sound and slow speed closing after a long time photocell interrupt.
- In case of mains failure, it can get the power from batteries or 24VDC external supply. The emergency supply type can be selected easily via a jumper on board.
- KM-20 protects the battery from over-charge with a smart battery charge system. After an emergency opening with battery supply, KM-20 goes into sleep mode and protects the batteries from over-discharge.
- With a door opening zone signal input, doors can be kept closed until the car is moved to the just floor during emergency evacuation.
- It provides a parameter menu which has access levels for security, user/customer needs and easy adjustment.
- It provides many functions and parameters for manufacturing companies that enable application flexibility, like motor reduction ratio, motor revolution, motor sheave circumference and skate open zone.
- It provides user friendly parameter setting with speed units in cm/s and travel distance units in cm.
- It provides a counter for the information of opening-closing times.
- Basic parameters (Door opening-closing speed, obstruction pressure, signal type and demo mode) can be adjusted easily by user via built-in 7-segment displays and buttons.
- Optional KM-20 Keypad allows access to all its parameters, functionality and monitoring screens.
- Availability of multiple languages: Turkish, English and Greek

2. TECHNICAL SPECIFICATIONS

Input supply:

Supply voltage:	20VAC±10%
Max. Power consumption:	10W (control circuit) + Motor power
Supply protection:	Short-circuit protection (8A)

Motor outputs:

Motor voltage:	24VDC
Motor output power:	Max. 200W (8A)
Motor control type:	4-region motor control
Motor protection:	Motor output overload and short circuiting protection

Encoder inputs:

Encoder type:	Incremental (2-channel incremental encoder)
Encoder resolution:	Any model between 100 pulse and 2048 pulse
Encoder voltage:	5V DC

Note: Encoder is not included

Output signals:

Outputs for control panels:	Door open signal Door closed signal Door obstruction or photocell detected signal
Output type:	with relay contact output 3A @ 250V AC or 30V DC

Input signals:

Door control & speed signals: (Opto-coupled)	Open signal Close signal Low speed High speed
Other inputs:	Photocell & obstruction signal Car is at floor level signal 1 programmable input (reserved)
Input type:	Activated with 24VDC

Battery connection:

Battery voltage:	2 pieces 12V batteries
Internal battery charge:	Included
Battery protection:	- With fuse - Battery over-discharge protection with sleep mode operation.

User interface:

Standard interface:	2-digit 7-segment display and 4 keys
Optional interface:	KM-20 Keypad
Warning sound:	With buzzer
Language options:	Turkish, English, Greek

Mechanical features:

Dimensions:	116 x 160 x 50 mm (width x length x height)
-------------	---

Working capability:

Door opening:	0.5m - 3m
Door opening velocity:	Max. 50 cm/s

3. OVERVIEW of KM-20 DOOR CONTROLLER

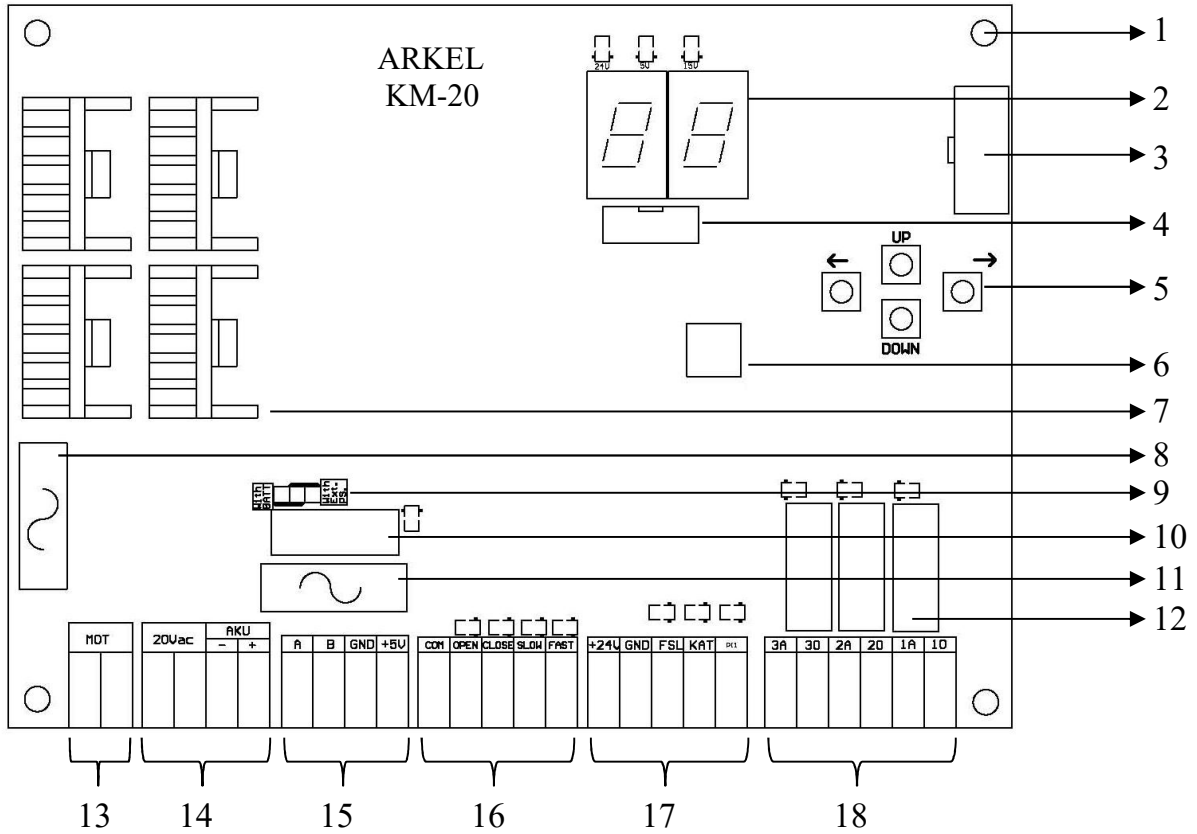


Figure-1: Overview of KM-20 Door Controller

- 19- Mounting holes
- 20- 2-digit 7-segment display
- 21- Optional KM-20 Keypad connection socket
- 22- Programming socket (Not for user connection!)
- 23- 4-button keypad
- 24- Control chip
- 25- Motor driving transistors
- 26- Ac input supply fuse
- 27- Emergency supply selection jumper (Battery or external 24VDC supply)
- 28- Sleeping mode activation relay
- 29- Battery supply fuse
- 30- Door is fully open & closed, door re-open (door obstruction or photocell) relays
- 31- Motor output terminals
- 32- AC power supply and emergency supply terminals
- 33- Encoder input terminals
- 34- Door control input terminals
- 35- Photocell input, door opening zone input and reserve input terminals
- 36- Relay output terminals

4. DESCRIPTION of TERMINALS

Motor output

MOT : Motor output

AC power supply input

20Vac : 18-22VAC power supply input

Emergency supply input

AKU + : +24VDC emergency supply (Battery or external supply)
 - : -24VDC

Encoder terminals

A : Encoder channel A
B : Encoder channel B
GND : GND
+5V : +5V

Control signals

COM : Common of control signals
OPEN : Open signal
CLOSE : Close signal
SLOW : Slow speed (Nudging) signal
FAST : High speed signal

Other input terminals

+24V : +24Vdc internal supply for input signals
GND : Ground for internal supply (0Vdc)
FSL : Photocell signal
KAT : Additional door opening zone signal (During evacuation)
PI1 : Reserved input (Not available for this revision!)

Relay output terminals
 (NO)

3A : Reopening (Obstruction or photocell) contact output
3O : Reopening contact common
2A : Door closed contact output (NO)
2O : Door closed contact common
1A : Door open contact output (NO)
1O : Door open contact common

5. DESCRIPTION of LED’S

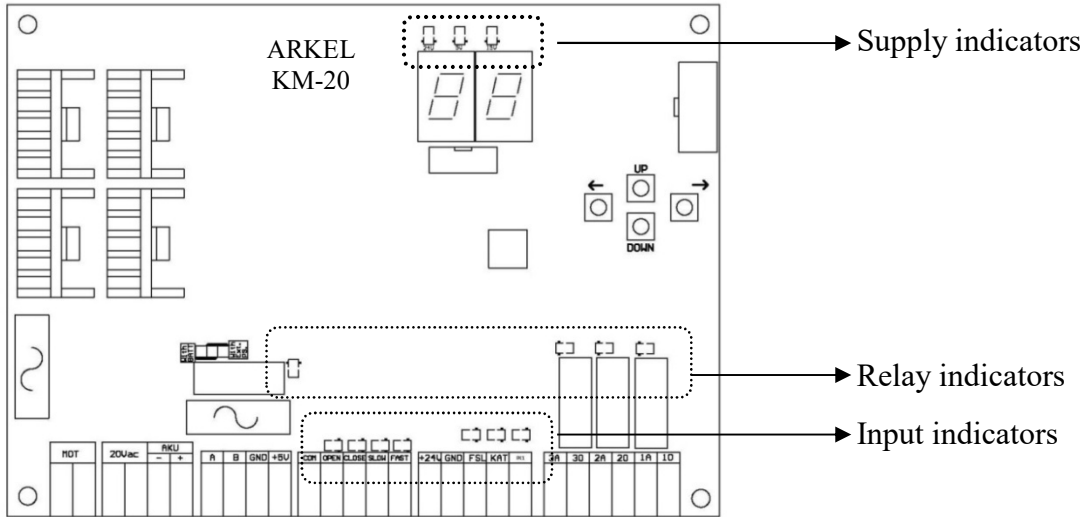


Figure-2: Description of Leds

Supply indicators	Status	Description
5V	● ON	+5V supply is active (Supply for microcontroller and encoder)
	⊗ OFF	+5V supply is inactive
15V	● ON	+15V supply is active (Supply for motor drive circuit)
	⊗ OFF	+15V supply is inactive
24V	● ON	+24V supply is active (Supply for motor output, relay’s coil, and control signals)
	⊗ OFF	+24V supply is inactive

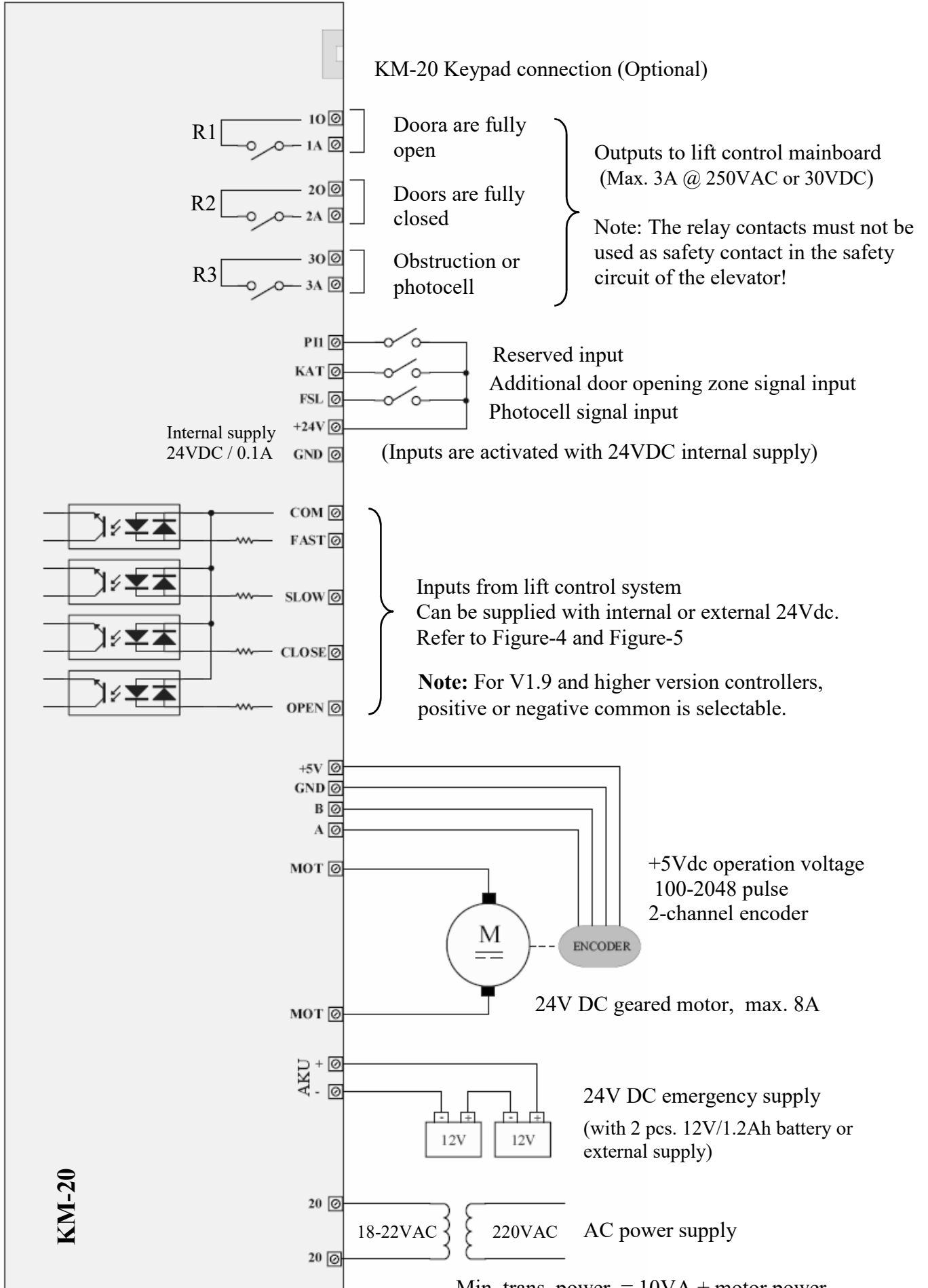
Supply indicators	Status	Description
R1	● ON	Doors are fully open
	⊗ OFF	Doors are not fully open
R2	● ON	Doors are fully closed
	⊗ OFF	Doors are not fully closed
R3	● ON	Photocell or obstruction detected
	⊗ OFF	No reopening output
R4	● ON	Emergency supply is active (from terminals AKU+ and AKU-)
	⊗ OFF	AC power supply is active (from terminals 20Vac)

Input indicators	Status	Description
OPEN	● ON	Open signal is active
	⊗ OFF	Open signal is inactive
CLOSE	● ON	Close signal is active
	⊗ OFF	Close signal is inactive
SLOW	● ON	Slow close (Nudging) signal is active
	⊗ OFF	Slow close signal is inactive
FAST	● ON	High speed signal is active
	⊗ OF	High speed signal is inactive
FSL	● ON	Photocell is detected
	⊗ OFF	Photocell is not detected
KAT	● ON	Additional door opening zone signal is activate (emergency opening)
	⊗ OFF	Additional door opening zone signal is inactivate
PI1	● ON	Reserved input is active (Not available for this version!)
	⊗ OFF	Reserved input is inactive

6. GENERAL WARNINGS

- The ac power supply voltage must be between 18V .. 22Vac. Supplies over 22Vac may be hazardous for the controller.
- The power of input supply transformer must be minimum 10VA more than the motor power.
- Door motor must be 24VDC reduction gear motor and maximum motor power must be 200W.
- 100-2048 pulse incremental encoders are supported. Encoder must have 2 channel output (A and B) and the operating voltage must be 5Vdc. Encoders with higher resolutions provides more accurate measurements and improves motor ascendancy.
- According to the EN81, door movement must be prevented when emergency stop, inspection or recall modes engaged. Door operation with a single command can only be used for old door units.
- According to EN 81, the maximum static closing force must not exceed 150N. Higher static closing forces may cause serious injuries.
- According to EN81, the maximum kinetic energy of the door in closing direction must not exceed 10J and for nudging closing (reduced speed closing) the maximum kinetic energy must not exceed 4J.
- The voltage applied to inputs of the door controller must not exceed 28Vdc.
- The relay output contacts of the door controller must not be used as safety circuit contact in the safety circuit of the elevator.

7. CONNECTION DIAGRAM



KM-20

Figure-3: Connection diagram

ENGLISH
 TÜRKÇE

8. CONTROL INPUTS CONNECTION

8.1. Control inputs connection with internal supply

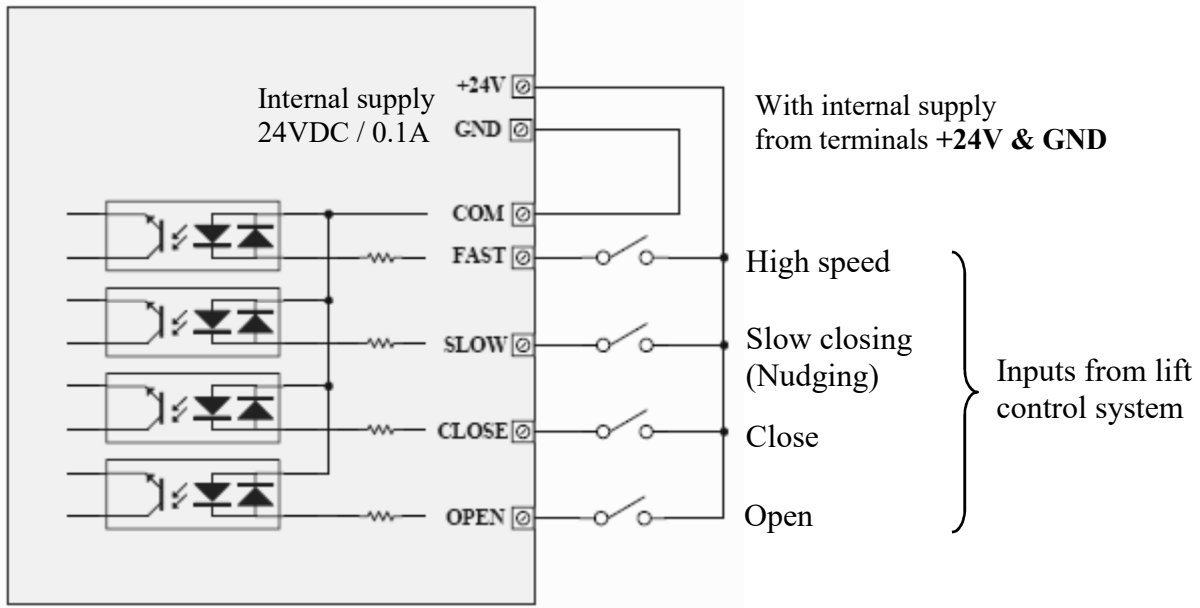


Figure-4: Control inputs connection with internal supply

8.2. Control inputs connection with external supply

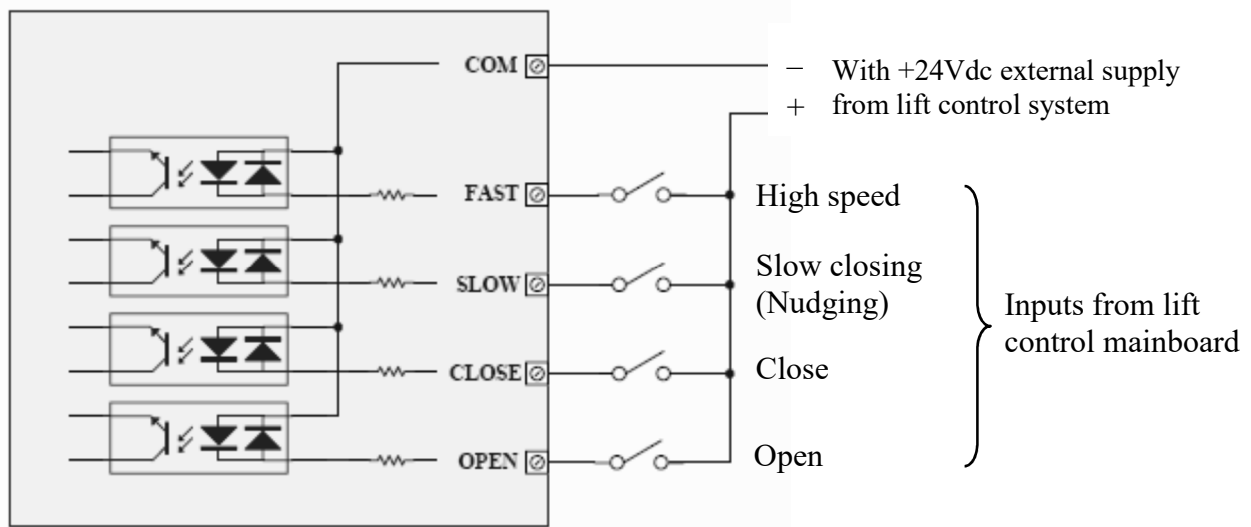


Figure-5: Control inputs connection with external supply

Note: For V1.9 and higher version controllers, the inputs are dual channel opto-coupled. Positive or negative common is selectable. In the sample figures above only connection with negative common is shown.

9. ONBOARD KEYPAD & DISPLAY

KM-20 door controller provides a parameter setting and monitoring in a **limited** access level via onboard 4-button keypad and 2-digit 7 segment displays.

Note: For controlling the menu and diagnosis in basic level or in manufacture level, an optional terminal KM-20 Keypad is needed. In the parameter list table the access level of the parameter is also shown (Limited, Basic or Manufacture)

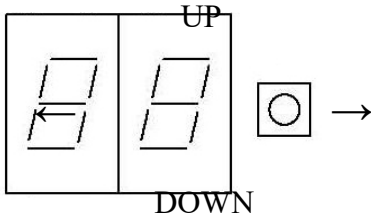


Figure-6: Onboard keypad & display

In limited access level only a few parameters are allowed to be change:

- Door opening-closing speed
- Obstruction pressure
- Signal type
- Demo mode

In normal operation door opening-closing speed is monitored in cm/s on digital display, if an error occurs the error code is monitored. The description of error codes are explained in the error messages section.

9.1. ONBOARD KEYPAD FUNCTIONS

Outside the menu:

UP	Up	Door opens while holding down the key (Door opening in manual operation)
DOWN	Down	Door closes while holding down the key (Door closing in manual operation)
→	Right	Door auto-learning operation
←	Left	To access menu press and hold the key for 3 seconds

Inside the menu:

UP	Changes the parameter value
DOWN	
→	Changes the parameter
←	Exit menu (By pressing once).

Note: Inside the menu, if no changes will be done in **30 seconds** controller will exit menu and automatically switches back to normal operation. The last menu changes will be saved.

10. KM-20 KEYPAD (Optional)

With an optional terminal KM-20 Keypad menu and diagnosis can be controlled in basic or manufacture access level.

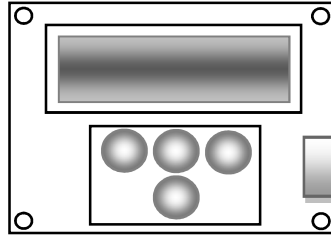


Figure-7: KM-20 Keypad (Optional)

10.1. LCD DISPLAY & KEYPAD

KM-20 Keypad provides 2-line 16-character LCD module and 4-button keypad.

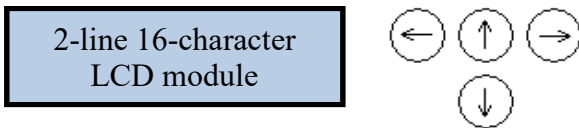


Figure-8: KM-20 Keypad user interface

10.2. KM-20 KEYPAD FUNCTIONS

On main screen:

↑	Up	Changes the screen
↓	Down	Door opening-closing in manual operation (Door opens if door is closed and door closes if door is open while pressing the key)
→	Right	Door auto-learning operation
←	Left	To access menu press and hold the key for 3 seconds

On manual operation screen:

↑ ↓	Changes the screen
←	Door opens while holding down the key (Door opening in manual operation)
→	Door closes while holding down the key (Door closing in manual operation)

Inside the menu:

← →	Changes the parameter
↑ ↓	Changes the parameter value

Note: To exit menu, pres the right button until the message “EXIT FROM MENU” will appear on the screen then press up or right button.

Note: Inside the menu, if no changes will be done in **30 seconds** controller will exit menu. The last menu changes will be saved.

10.3. MONITORING & OPERATION SCREENS

KM-20 Keypad display shows a main screen (door status), control signal screen (input signals) and manual operation screen.

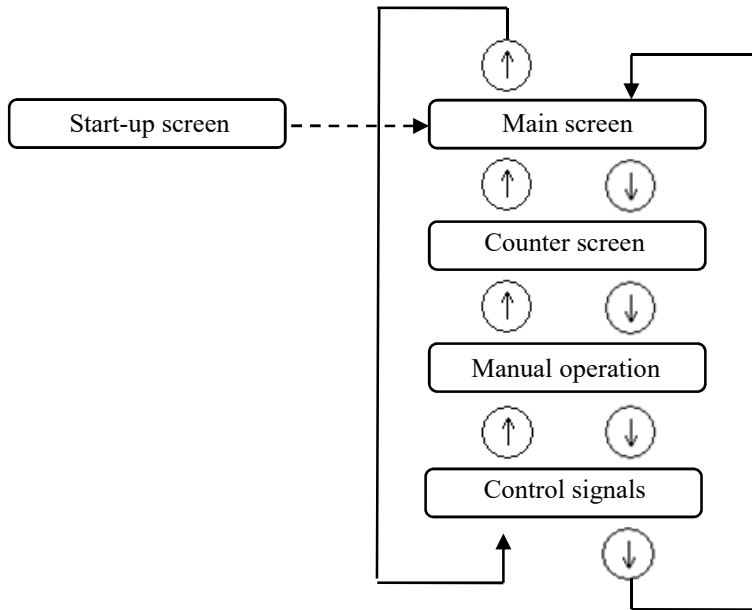


Figure-9: KM-20 Keypad screens

When the power is first applied, KM-20 Keypad display shows the software version.

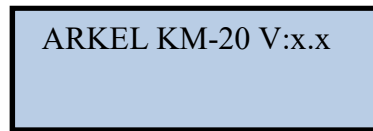


Figure-9.1: Start-up screen

Then the main screen is shown. In the main screen, door position, door speed and door operating status are monitored. If an error occurs it is also shown in this screen.

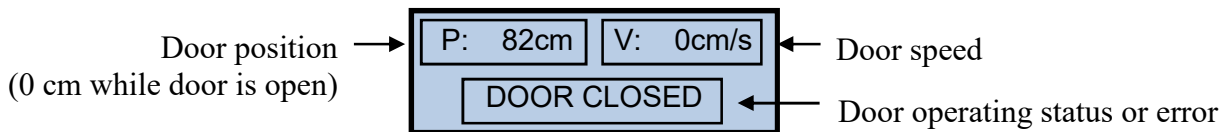


Figure-10: Main screen

On the control signals screen the status of the input signals from the lift controller opening, closing, slow closing (nudging) and high speed signals are monitored.

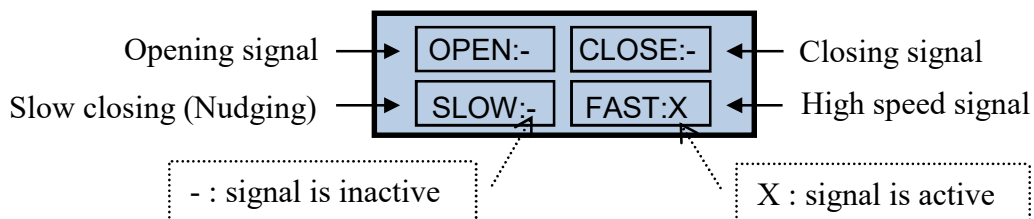


Figure-11: Control signals from the lift controller

On the manual operation screen, door can be opened and closed by the user via keypad.

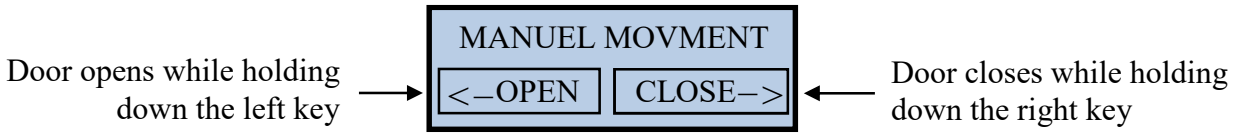


Figure-12: Manuel operation screen

Note: On this screen, the door control signals (open, signal etc.) are ignored. If no operation will be done on this screen in 60 seconds, controller will exit this screen and automatically switch back to normal operation.

The information of door opening-closing time is monitored in the counter screen.

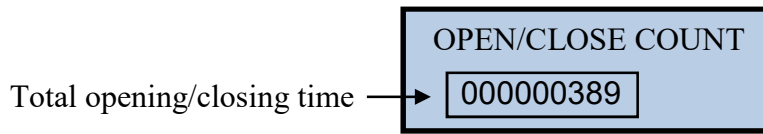


Figure-12.1: Counter screen

11. ACCESSING MENU

KM-20 door controller provides a parameter menu which has access levels for security, user/customer needs and easy adjustment. These access levels are limited level, basic level and manufacture level.

Accessing menu with the keypad on board is limited level. KM-20 Keypad is required for accessing menu in a basic level or in a manufacture level.

Note: Following steps should be done via KM-20 Keypad to enter menu in a manufacture level.

- Deenergize KM-20.
- Energize KM-20 while pressing and holding UP and DOWN buttons together.
- KM-20 will directly enter to the advanced menu. The parameters like “ENCODER PULSE” and “GEAR RATIO” become visible and available to be changed from this menu.

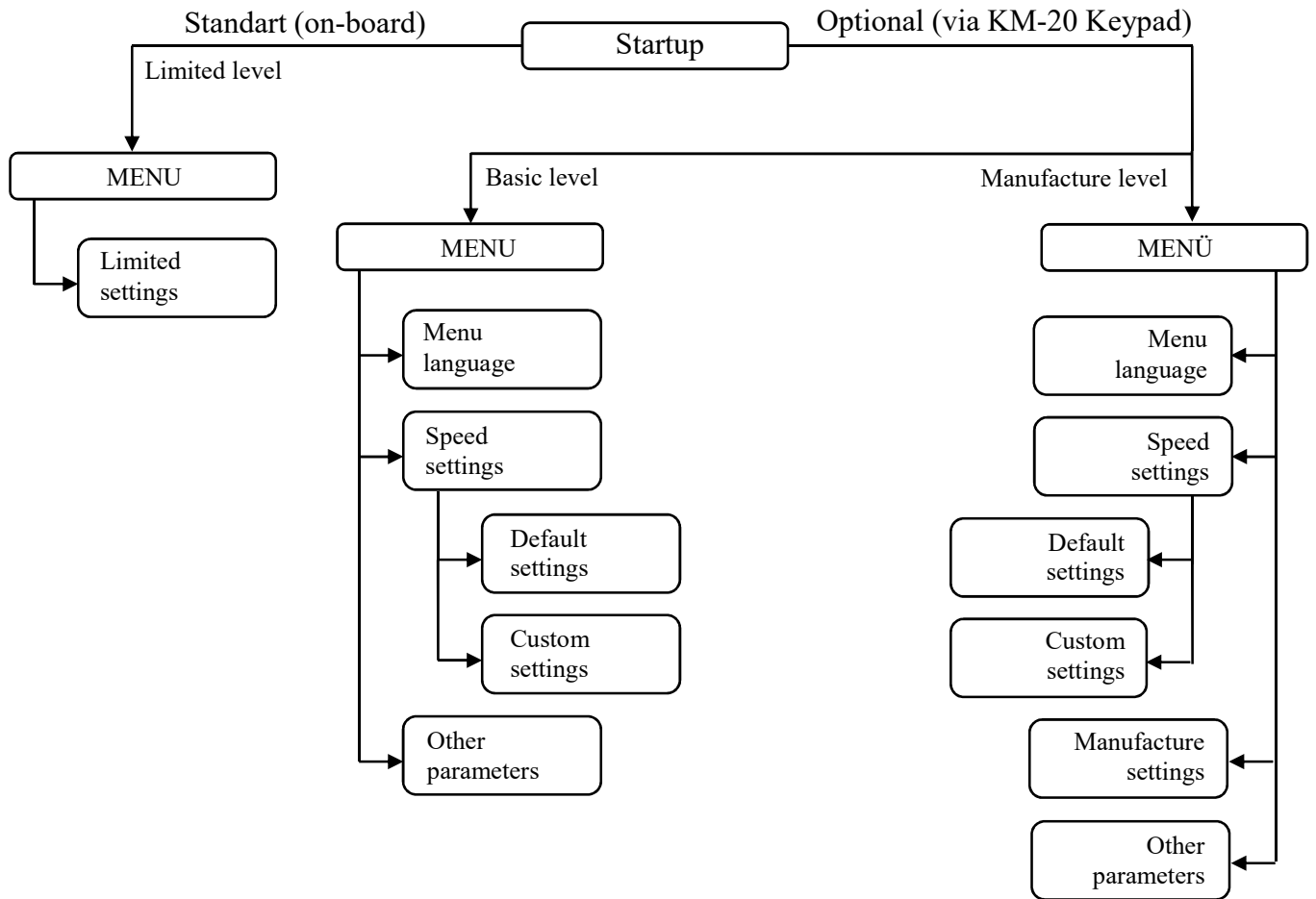


Figure-13: Accessing menu

ENGLISH
TÜRKÇE

12. PARAMETERS

Parameter name On KM-20 Keypad display	Parameter code On digital display	Parameter group	Access Level
LANGUAGE	-	-	Basic
SPEED SETTINGS	Π0	-	Basic
OPENING SPEED	-	SPEED SETTINGS > CUSTOM SETINGS	Basic
OPENING SLOW SPD	-	SPEED SETTINGS > CUSTOM SETINGS	Basic
OPEN RAMP LENGHT	-	SPEED SETTINGS > CUSTOM SETINGS	Basic
OPEN SLOW AREA	-	SPEED SETTINGS > CUSTOM SETINGS	Basic
CLOSING SPEED	-	SPEED SETTINGS > CUSTOM SETINGS	Basic
CLOSING SLOW SPD	-	SPEED SETTINGS > CUSTOM SETINGS	Basic
CLS.RAMP LENGHT	-	SPEED SETTINGS > CUSTOM SETINGS	Basic
CLOSE SLOW AREA	-	SPEED SETTINGS > CUSTOM SETINGS	Basic
SKATE ZONE	-	-	Manufacture
SKATE OPEN SPEED	-	-	Manufacture
SKATE CLS. SPEED	-	-	Manufacture
OPEN HOLD FORCE	-	-	Manufacture
CLOSE HOLD FORCE	-	-	Manufacture
LEARNING SPEED	-	-	Manufacture
OBSTRUCTION PRS.	Π1	-	Limited
DEMO MODE	Π2	-	Limited
SIGNAL TYPE	Π3	-	Limited
ENCODER PULSE	-	-	Manufacture
SPEED CONT. KP	-	-	Manufacture
SPEED CONT. KI	-	-	Manufacture
GEAR RATIO 1	-	-	Manufacture
GEAR RATIO 2	-	-	Manufacture
W.CIRCUMFERENCE	-	-	Manufacture
COUNT CLEAR CODE	-	-	Manufacture

13. PARAMETER SETTING with ONBOARD KEYPAD

II0	Speed settings	The type of door speed setting. Normally, only factory default values 1, 2 or 3 can be selected. Besides “—” values appears if any custom setting has been done by user via KM-20 Keypad under speed settings.
1	Slow defaults	Speed setting parameters will be set to slow default values.
2	Normal defaults	Speed setting parameters will set to normal default values.
3	Fast defaults	Speed setting parameters will set to fast default values.
—	Custom settings	The custom setting has been done by user via KM-20 Keypad. If no custom setting is made, this value will not appear.

II1	Obstacle detection	The maximum opening-closing force applied to overcome an obstacle.
-----	--------------------	--

II2	Demo mode	Door test operation.
1	Enabled	Door is in test operation. Door opens and closes continuously with a few seconds intervals. The control signals (open, close etc.) will be ignored. The reopening signals (photocell or obstacle detection) are still functional.
0	Disabled	Door is in normal operation.

II3	Signal type	The type of door control signals.
2	Open-Close signals	The door controller will be controlled by two separate inputs. 24Vdc voltage applied to terminal “Close” will cause the doors to close. And terminal “Open” will cause the door to open. If no signal is applied, the door remains its position. If both inputs are applied the close signal has priority.
1	Close signal	The door controller will be controlled by a single input. Only “Close” signal is used and “Open” signal is not used. 24Vdc voltage applied to terminal “Close” will cause the doors to close. Interrupting the voltage causes the door to open. During the absence of voltage the door remains open. Note: According to the EN81 door movement must be prevented when emergency stop, inspection or recall modes engaged. This adjustment can only made for old door units.

14. PARAMETER SETTING via KM-20 KEYPAD

14.1. GENERAL PARAMETER SETTINGS

LANGUAGE	Menu language
TURKCE	Turkish
ENGLISH	English
Ελληνικά	Greek

SPEED SETTINGS	<p>The type of door speed settings. All speed parameters can easily be set to default values or can be adjusted separately. The speed setting parameters only appear when this parameter is set to “CUSTOM SETTINGS”. Otherwise these parameters will be set to default values and will not appear in menu.</p> <p>These speed setting parameters are:</p> <ul style="list-style-type: none"> - OPENING SPEED - OPENING SLOW SPD - OPEN RAMP LENGHT - OPEN SLOW AREA - CLOSING SPEED - CLOSING SLOW SPD - CLS.RAMP LENGHT - CLOSE SLOW AREA
SLOW DEFAULTS	Speed setting parameters will be set to slow default values.
NORMAL DEFAULTS	Speed setting parameters will set to normal default values.
FAST DEFAULTS	Speed setting parameters will set to fast default values.
CUSTOM SETINGS	Each speed setting parameter can be adjusted separately.

OPEN HOLD FORCE	The holding force constantly applied to motor after door fully opens to remain door open (to overcome the closing force because of the door spring)
-----------------	---

CLOSE HOLD FORCE	The holding force constantly applied to motor after door fully closes to remain door closed (to overcome the opening force because of the skate spring)
------------------	---

OBSTRUCTION PRS.	<p>The maximum opening-closing force applied to overcome an obstacle</p> <p>If an obstacle is detected in the closing operation, door stops, gives a warning to lift controller by activating the obstruction relay output (R3) and fully opens. Then obstruction relay is deactivated. After the “close signal” is given by the controller door tries to close again with normal travel speed up to the obstacle. Then it decelerates near the obstacle. If door overcomes the obstacle it continues the rest of the way at normal closing speed. This action is repeated continuously for as long as the obstacle remains.</p> <p>If an obstacle is detected in the opening operation, door stops. Obstruction relay (R3) remains deactivated. Door remains in this position and waits “close signal” from lift controller for 15 seconds. If no close signal is given after this waiting period door tries to reopen with normal travel speed up to the obstacle. Then it decelerates near the obstacle. If door overcomes the obstacle it continues the rest of the way at normal opening speed. This action is repeated continuously for as long as the obstacle remains.</p> <p>Note: According to EN81, the maximum static closing force must not exceed 150N.</p>
------------------	--

LEARNING SPEED	Door auto-learning speed during the measurement of the door travel length
----------------	---

DEMO MODE	Door test operation
ENABLED	Door is in test operation. Door opens and closes continuously with a few seconds intervals, The control signals (open, close etc.) will be ignored. The reopening signals (photocell or obstacle detection) are still functional.
DISABLED	Door is in normal operation.

ENGLISH
TÜRKÇE

SIGNAL TYPE	The type of door control signals
OPEN/CLOSE SNGL.	KM-20 will be controlled by two separate inputs. 24Vdc voltage applied to terminal “Close” will cause the doors to close. And terminal “Open” will cause the door to open. If no signal is applied the door remains its position. If both inputs are applied the close signal has priority.
CLOSE SIGNAL	<p>KM-20 will be controlled by a single input. Only “Close” signal is used and “Open” signal is not used. 24Vdc voltage applied to terminal “Close” will cause the doors to close. Interrupting the voltage causes the door to open. During the absence of voltage the door remains open.</p> <p>Note: <i>According to the EN81 door movement must be prevented when emergency stop, inspection or recall modes engaged. This adjustment can only made for old door units.</i></p>
COUNT CLEAR CODE	The security code used for clearing the opening/closing counter. The count clear code (max. 4-digit) can be set by using up and down buttons. It requires to exit menu after setting the security code. If the code entered is correct, the open/close counter will be cleared after the menu is closed.

14.2. DOOR OPENING SETTINGS

Adjust door opening settings by referring to Figure-14.

OPENING SPEED	The maximum opening speed
OPENING SLOW SPD	Opening slow speed when door reaches to the opening rubber stopper
OPEN RAMP LENGHT	The opening distance while door accelerates (from slow speed to opening speed) and while door decelerates (from opening speed to slow speed)
OPEN SLOW AREA	The opening distance with slow speed up to the opening rubber stopper
SKATE OPEN SPEED	Skate opening speed
SKATE ZONE	The distance that is required for skate to fully open

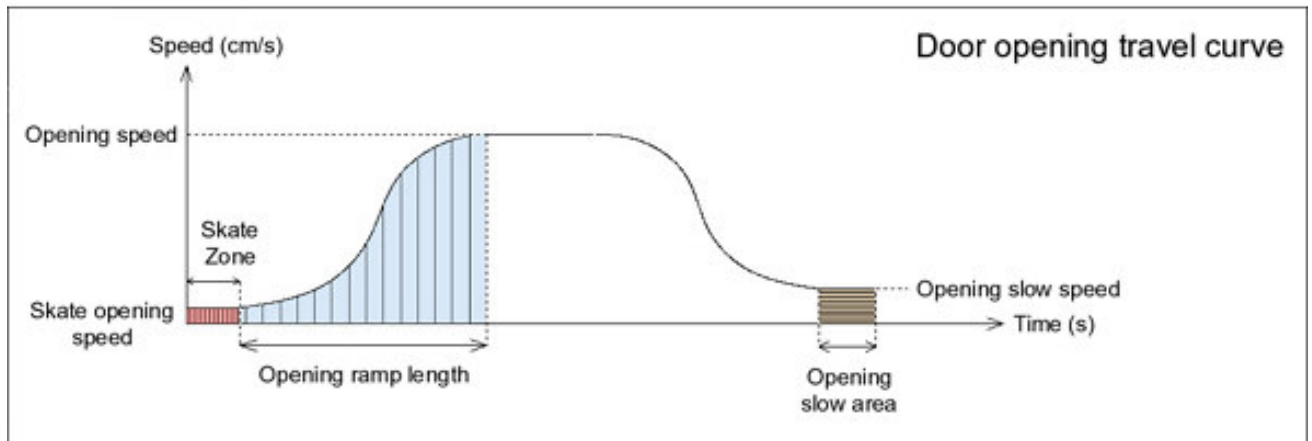


Figure-14: Door opening travel curve

ENGLISH
TÜRKÇE

14.3. DOOR CLOSING SETTINGS

Adjust door closing settings by referring to Figure-15.

CLOSING SPEED	The maximum closing speed
CLOSING SLOW SPD	Closing slow speed when door reaches to the closing rubber stopper
CLS.RAMP LENGHT	The closing distance while door accelerates (from slow speed to closing speed) and while door decelerates (from closing speed to slow speed)
CLOSE SLOW AREA	The closing distance with slow speed up to the closing rubber stopper
SKATE CLS. SPEED	Skate closing speed
SKATE ZONE	The distance that is required for skate to fully closed

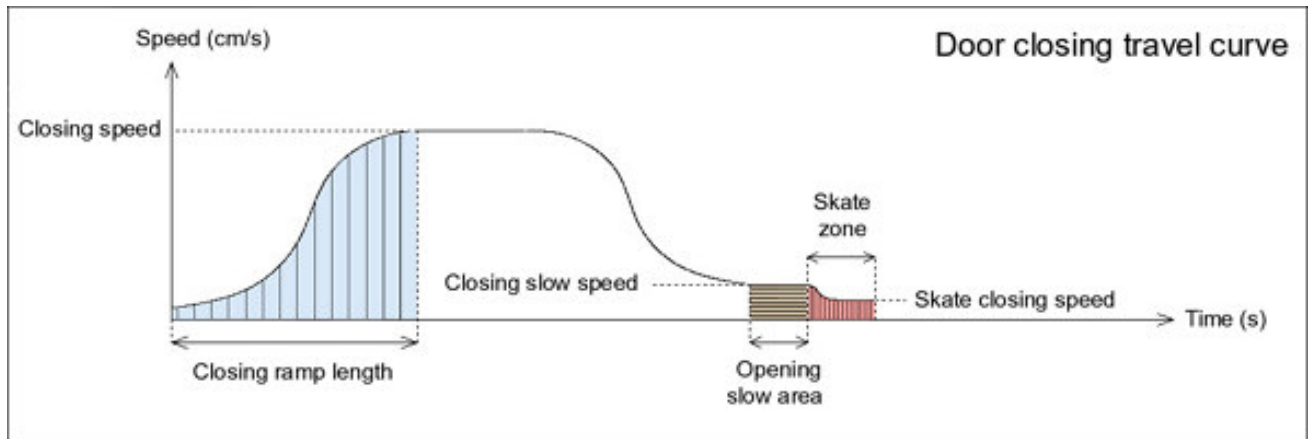


Figure-15: Door closing travel curve

MAX. DOOR CLOSING SPEED

According to EN81, the maximum kinetic energy of the door in the closing direction must not exceed 10J. And for nudging closing (reduced speed closing) the max. kinetic energy must not exceed 4J. This can be calculated by the formula:

$$\text{Maximum kinetic energy} = (1/2) \times K_m \times (V_{\text{max}}^2)$$

K_m : Total door panel weight (kg)

V_{max} : Maximum speed of the door (m/s)

An example for a calculation of maximum speed:

$$K_m = 120 \text{ kg}$$

$$\text{The maximum closing speed } V_{\text{max}}(\text{normal}) = 0,4 \text{ m/s}$$

The maximum nudging speed $V_{max(nudging)} = 0,25 \text{ m/s}$

14.4. MOTOR SETTINGS

ENCODER PULSE	The pulse of the encoder per revolution
GEAR RATIO 1	Motor speed in rpm
GEAR RATIO 2	Reduction output speed in rmp (Motor speed / Reduction Ratio)
W.CIRCUMFERENCE	Door wheel circumference

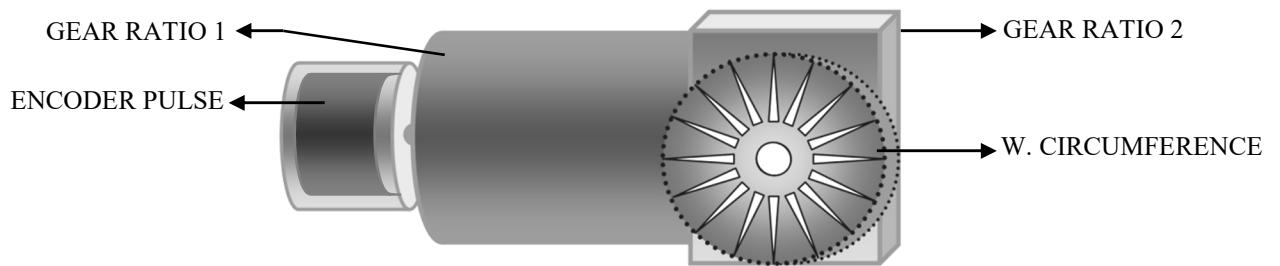
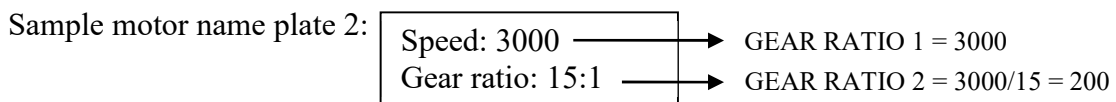
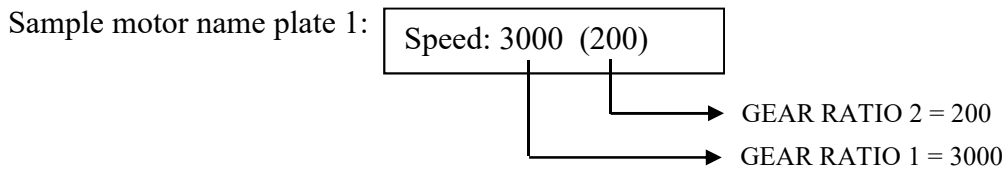


Figure-16: Motor settings

Samples to determine motor gear ratio from motor name plate are shown below:



14.5. PI SPEED REGULATOR ADJUSTMENT

SPEED CONT. KP	The differential factor of PI speed regulator
SPEED CONT. KI	The integral factor of PI speed regulator

“SPEED CONT. KP” and “SPEED CONT. KI” parameters determine the PI speed regulator’s reaction sensitivity which adjusts the motor speed.

The integral factor KI multiplies the total of errors so must be adjusted to very smaller than KP otherwise it causes vibration and overshoots at travel curve. Usually it is better to adjust $KP > 10 \times KI$.

If KI and KP are too high it makes noise at motor. Too small values cause delays to catch the reference speed and sensitivity loss.

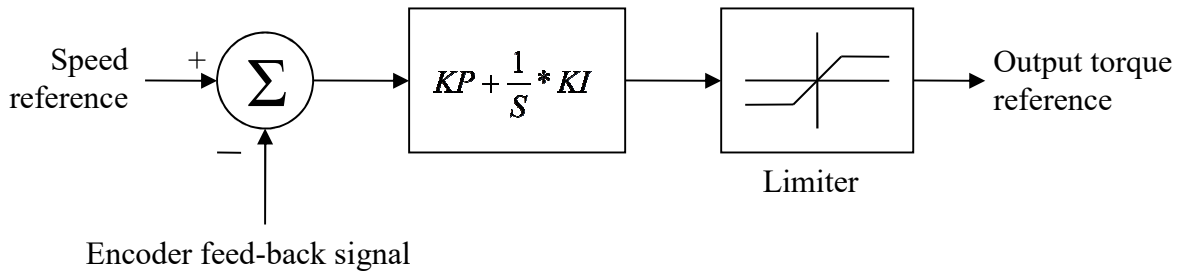




Figure-17: PI speed regulator adjustment

15. EMERGENCY OPERATION

In case of mains failure, KM-20 can get the power from batteries or 24VDC external supply. The emergency supply type can be selected via a jumper on board. Below the jumper setting is shown.

Note: This setting is only needed when 24Vdc voltage is supplied to terminal AKU+ and AKU- for emergency operation. If door controller will be supplied continuously from 20VAc power input (with an UPS or an Emergency Evacuation Unit) there is no need to make this adjustment.

Setting	Pin selection	Description
Emergency supply selection (with 1 jumper)	<p>With BATT.</p> 	<p>If battery connection is made to terminals AKU+ and AKU- for emergency operation then this setting must be configured. The battery voltage must be 24Vdc (2 pieces 12V/1.2Ah). KM-20 controls battery charge. After an emergency opening with battery supply, KM-20 cuts the battery supply and goes into sleep mode to protect the batteries from over-discharge. After ac voltage is applied to power supply input then controller will switch back normal operation.</p>
	<p>With Ext. PS.</p> 	<p>If external 24Vdc supply is applied to terminals AKU+ and AKU- (from lift controller) instead of battery connection for emergency operation, then this setting must be configured. Door controller will be continuously supplied by this voltage and never goes into sleep mode. When 24Vdc voltage is applied door controller operates in normal mode.</p>

15.1. EMERGENCY DOOR OPENING WITH 'KAT' INPUT

During emergency operation (in case of mains failure) “OPEN” and “CLOSE” inputs are functional. Door opening and closing signals can be applied to these terminals. In addition, during emergency operation, “KAT” input (a separate door opening zone signal) is also becoming functional. When this input is activated door opens. This feature can be used to keep door closed when the elevator car is not just at the floor level.

16. STATUS MESSAGES

KM-20 KEYPAD displays the status of door operation. Below these messages are listed:

Status message	Description
DOOR OPENED	Door is fully open. The door position data P: 0cm.
DOOR CLOSED	Door is fully closed. The door position data P will be the door length.
DOOR OPENING	Door is opening. The door opening speed and door position data is shown on display.
DOOR CLOSING	Door is closing. The door closing speed and door position data is shown on display.

17. ERROR MESSAGES

The error messages of KM-20 door controller which are shown either on KM-20 Keypad display or onboard digital display are listed below:

KM-20 Keypad LCD module	On-board digital display	Description	Reason
CLS. OBSTRUCTION	H1	Obstacle detected during closing	<ul style="list-style-type: none"> * Door mechanically blocked * Obstruction pressure value is too low * Encoder is faulty * Ac power supply is too low
OPEN OBSTRUCTION	H2	Obstacle detected during opening	<ul style="list-style-type: none"> * Door mechanically blocked * Obstruction pressure value is too low * Encoder is faulty * Ac power supply is too low

18. TROUBLESHOOTING

DOOR DOES NOT MOVE

- Check the power led 24V on the board. If 24V led is OFF check the ac power supply and the ac supply fuse on the left side of the board.
- Check the motor power connection on terminals MOT.
- Check the parameter “SIGNAL TYPE” (parameter Π3 on digital display). When this parameter is set to “OPEN/CLOSE SNGL.” door will not move until a command is given from terminals OPEN or CLOSE. Check these input leds. In order to test these inputs, disconnect the wiring of OPEN and CLOSE terminals. Then test these inputs by making a bridge between terminals: GND > COM, 24V > OPEN and 24V > CLOSE.
- Check that door is not mechanically blocked

DOOR PANELS ARE OPENING-CLOSING RAPIDLY AND UNCONTROLLABLY

- Check motor and encoder wirings. When you move the door manually the speed of door must be shown on display.
- Encoder channel-A and channel-B connection may be wrong. Interchange these inputs.

DOOR DOES NOT OPEN

- When door open signal is activated OPEN led on board must be ON. If OPEN led is OFF be sure that lift controller gives open command.
- Check that the CLOSE led is OFF. If close signal is active door does not open because close signal has priority.
- If the parameter “SIGNAL TYPE” (parameter Π3 on digital display) is set to “CLOSE SIGNAL” check that close signal is not active.
- Check that door is not mechanically blocked.

DOOR DOES NOT CLOSE

- When door close signal is activated CLOSE led on board must be ON. If CLOSE led is OFF be sure that lift controller gives close command.
- Check that door is not mechanically blocked.

DOOR MOVES IN REVERSE DIRECTION

- Door connection may be wrong. Interchange the motor power outputs and at the same time interchange the encoder channels A and B.

DOOR HITS or DOOR DECELERATES EARLY

- Be sure that the auto-learning operation is done properly
- Check that door speed setting are adjusted correctly

DOOR OFTEN DETECTS OBSTACLE

- Check that door has no mechanical defect.
- Check that obstruction pressure is not too low.
- Check that encoder is not faulty.
- Check that Ac power supply is not too low

DOOR PANELS ARE VIBRATING

- Check that the encoder is connected correctly.
- Check the PI speed regulator settings (SPEED CONT. KP and SPEED CONT. KI)
- Check that door has no mechanical defect.

DOOR FULLY OPENS THEN IT MOVES 1-2cm BACK AND TRIES TO OPEN AGAIN

- Door open hold force may be too low and door cannot overcome the closing force because of the door spring.
- At that floor, landing door spring may be too strong.

DOOR MOTOR and DRIVE CIRCUIT IS HEATING UP EVEN DOOR STOPS

- Check that the opening and closing hold force are not too high.

19. DIMENSIONS

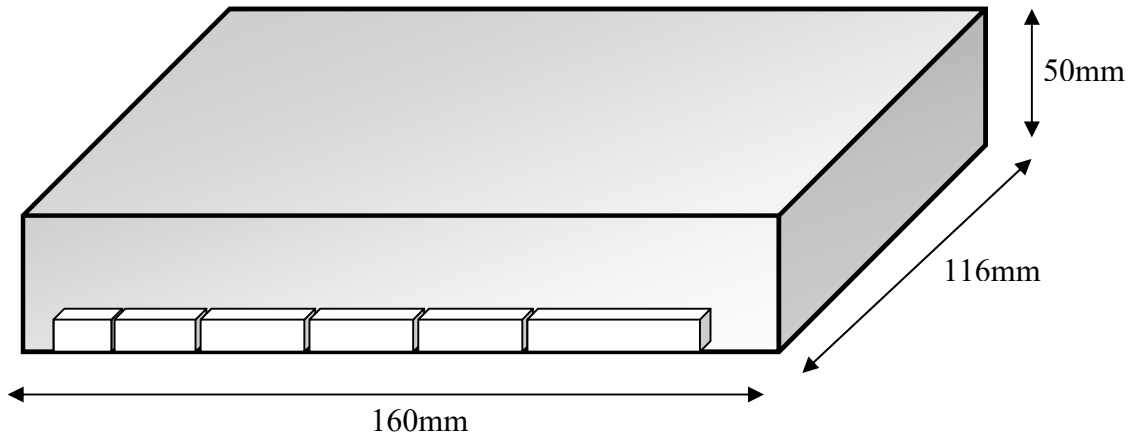


Figure-18: Front-right side view

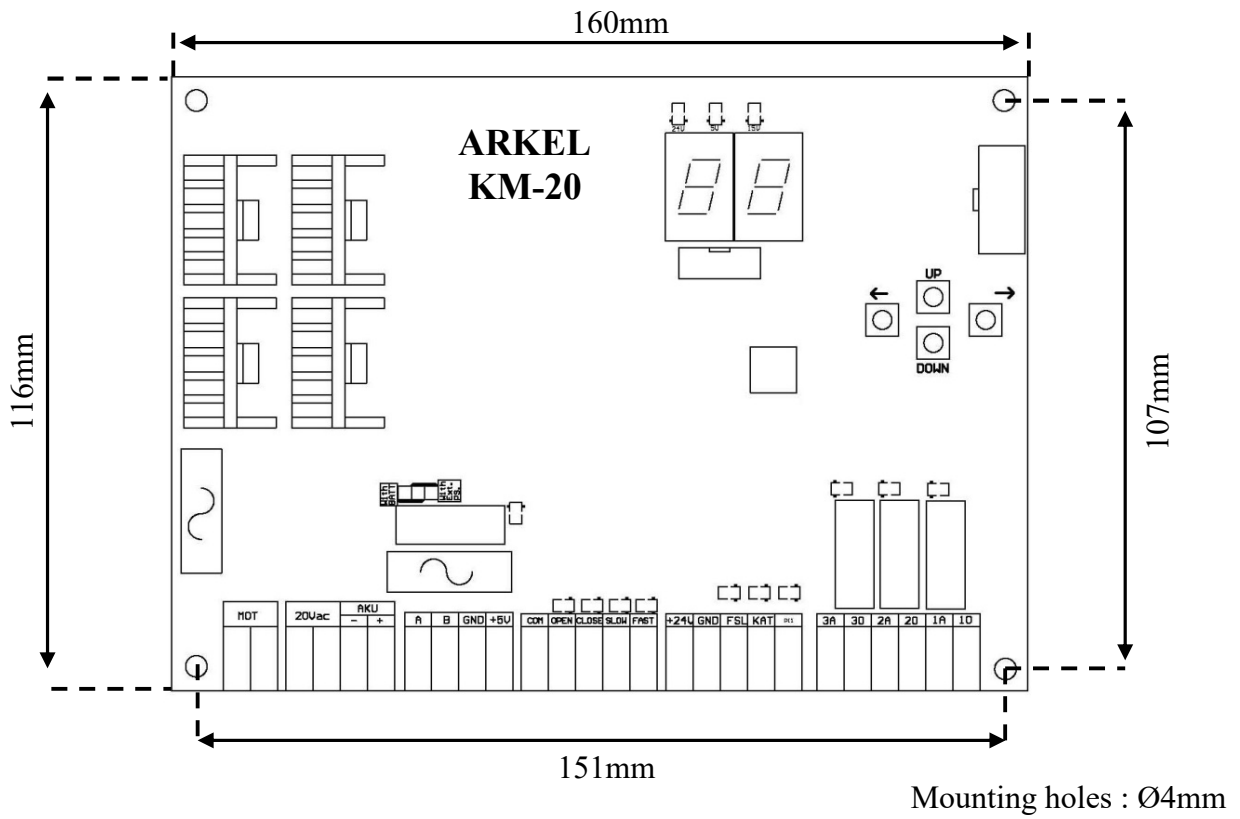


Figure-19: Front view

Bu sayfa bilerek boş bırakılmıştır.
This page is intentionally left blank.