



# IRRIPACK

## ¡TU HUERTO FAMILIAR!





# IRRIPACK

**Un KIT de riego por goteo, diseñado para la producción de hortalizas en huertos familiares Urbanos, suburbanos y rancherías.**

**Cuenta con todos los accesorios necesarios para su fácil instalación que permite diseñar un sistema de riego por goteo en superficies desde 400 a 2500 metros cuadrados.**

**Contamos con 6 modelos diferentes y cada uno se adecua a las necesidades de su cultivo y la capacidad que desea abarcar, podrá usted sembrar y cultivar por surcos todo tipo de hortalizas para su propio consumo o hasta para su venta**

# IRRIPACK URBANO

## IRRIPACK

### MODELO 360 (400 M<sup>2</sup>)

#### APLICACIÓN

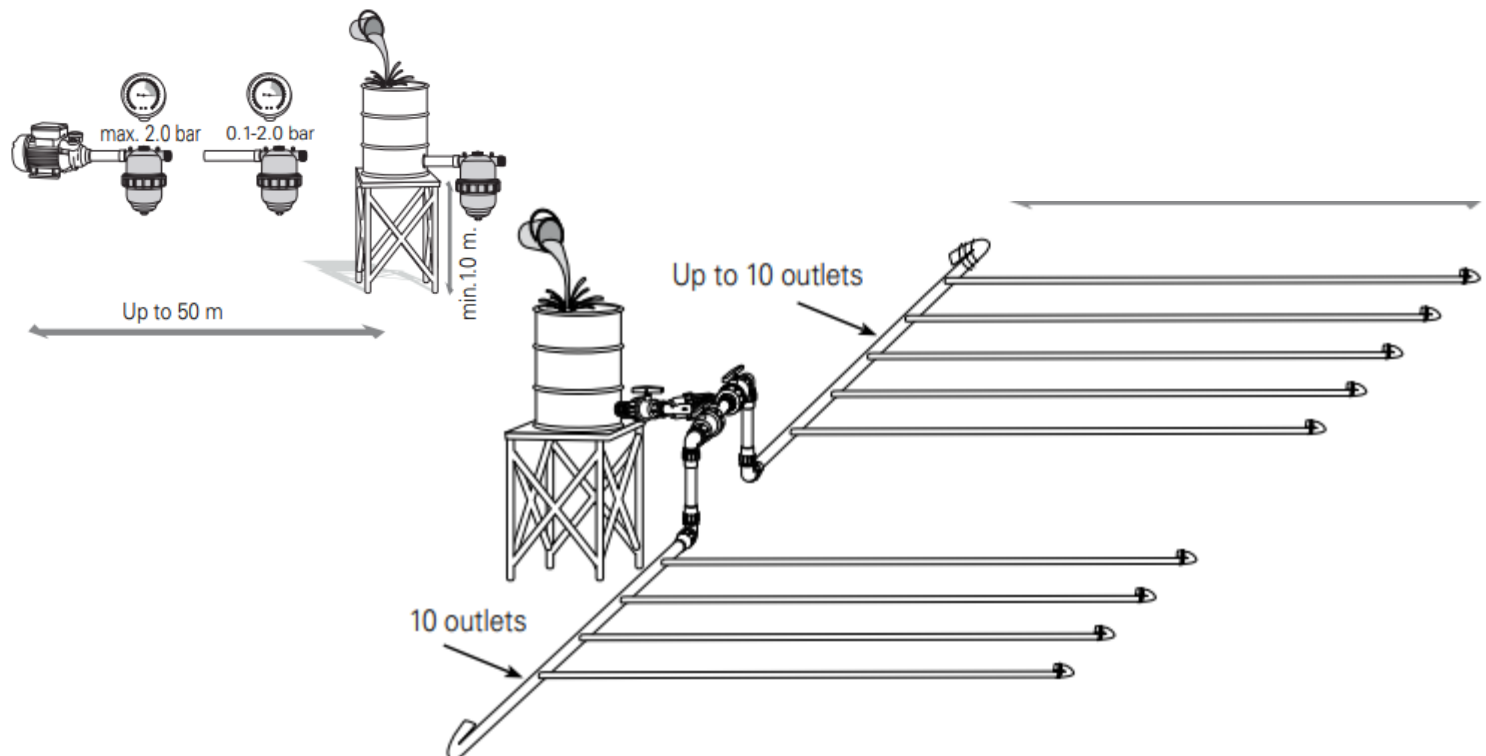
Sistema de riego de todo tipo de hortalizas o cultivos en hileras cultivados en 400m<sup>2</sup>

#### ESPECIFICACIONES

- Diseñado para el riego de 16 líneas regantes, de 20 mts; 1.20 mts (cama a doble hilera).
- Rango de presión de trabajo: 0.1 a 2.0 bar.
- El control del agua del sistema debe instalarse en el punto más alto del campo regado.
- El sistema puede ser operado por presión de agua usando una bomba o por presión atmosférica (más de 0.1 bar).
- El sistema incluye todos los componentes necesarios para la instalación y operación en campo

#### CARACTERÍSTICAS Y BENEFICIOS

- Todos los productos / piezas necesarias para la instalación y operación están incluidos.
- Fácil de usar, ensamblar y operar.
- Aplicación precisa y eficiente en agua directamente a la zona de la raíz.



## CONTENIDO DE CADA KIT

IRRIPACK MODELO 360		
DESCRIPCIÓN	CANTIDAD	IMAGEN
Cinta de riego (Inapsa Drip)	360 mts	
Manguera Oval de polietileno	25 mts	
Filtro de mallas	1 pz	
Válvula de bola	1 pz	
Conector c/ llave para cinta	16 pzs	
Tapón de inserción	1 pz	
Codo de inserción	2 pzs	

## IRRIPACK

MODELO 500 (630 M<sup>2</sup>)

### APLICACIÓN

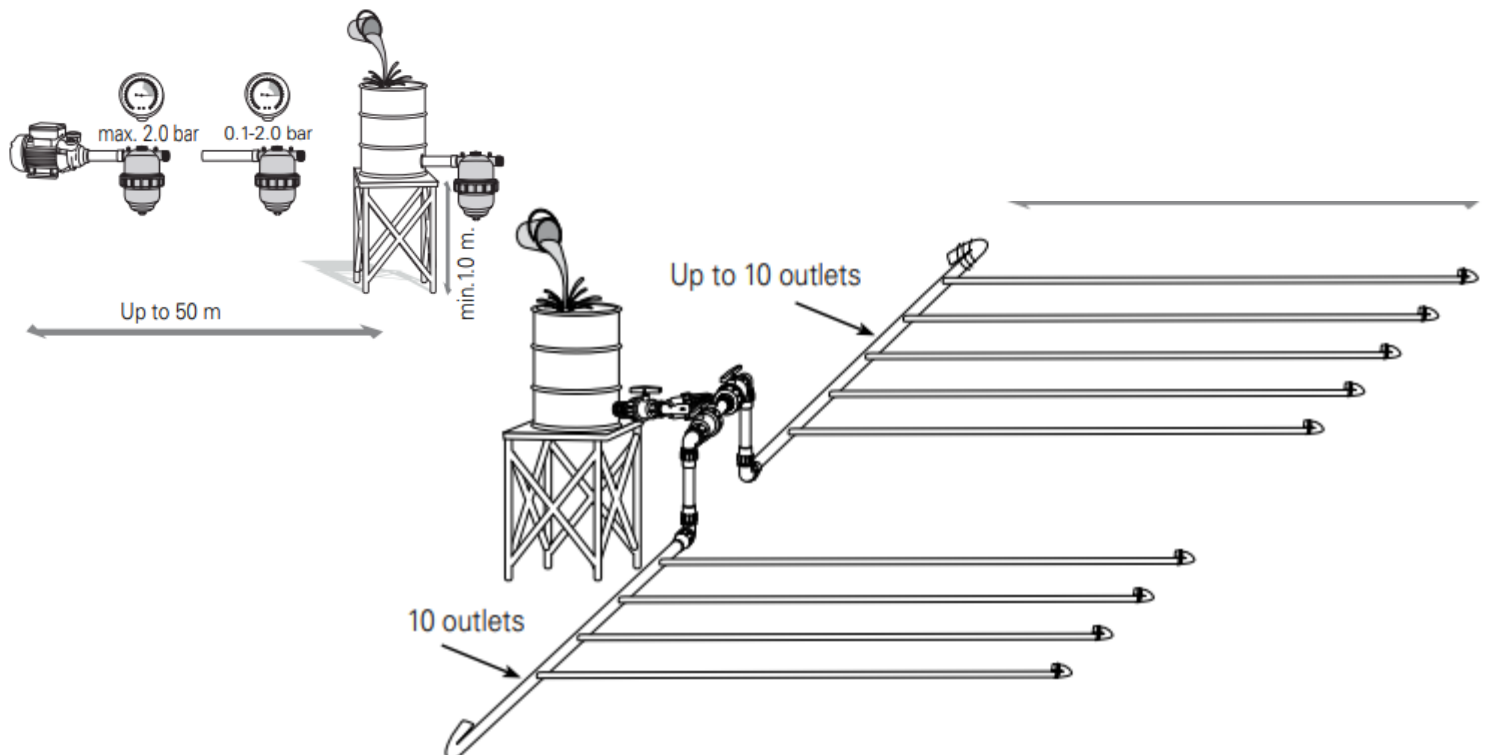
Sistema de riego de todo tipo de hortalizas o cultivos en hileras cultivados en 630m<sup>2</sup>

### ESPECIFICACIONES

- Diseñado para el riego de 20 líneas regantes, de 25 mts; 1.20 mts (cama a doble hilera).
- Rango de presión de trabajo: 0.1 a 2.0 bar.
- El control del agua del sistema debe instalarse en el punto más alto del campo regado.
- El sistema puede ser operado por presión de agua usando una bomba o por presión atmosférica (más de 0.1 bar).
- El sistema incluye todos los componentes necesarios para la instalación y operación en campo

### CARACTERISTICAS Y BENEFICIOS

- Todos los productos / piezas necesarias para la instalación y operación están incluidos.
- Fácil de usar, ensamblar y operar.
- Aplicación precisa y eficiente en agua directamente a la zona de la raíz.



## CONTENIDO DE CADA KIT

IRRIPACK MODELO 360		
DESCRIPCIÓN	CANTIDAD	IMAGEN
Cinta de riego (Inapsa Drip)	500 mts	
Manguera Oval de polietileno	29 mts	
Filtro de mallas	1 pz	
Válvula de bola	1 pz	
Conector c/ llave para cinta	20 pzs	
Tapón de inserción	1 pz	
Codo de inserción	2 pzs	



## IRRIPACK

### MODELO 600 (750 M<sup>2</sup>)

#### APLICACIÓN

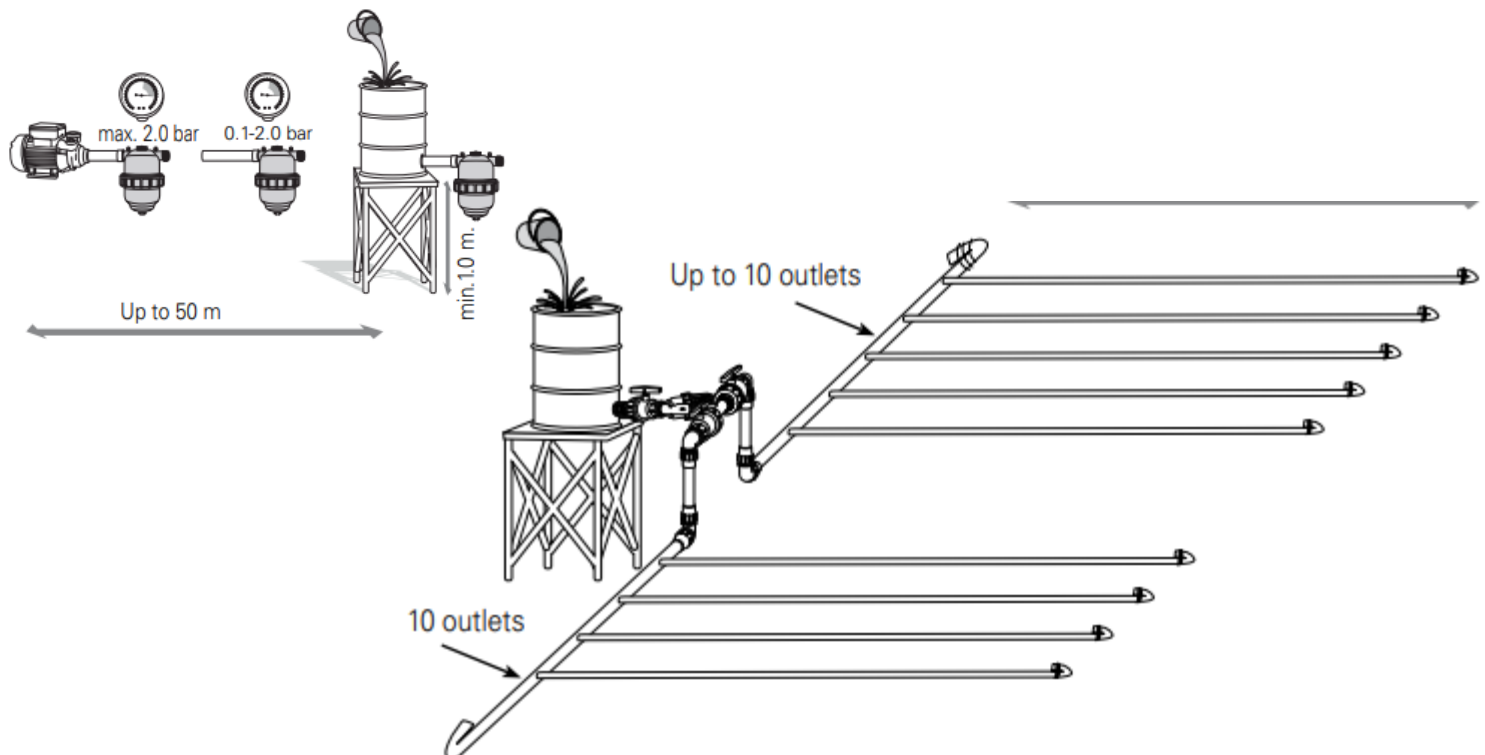
Sistema de riego de todo tipo de hortalizas o cultivos en hileras cultivados en 750m<sup>2</sup>

#### ESPECIFICACIONES

- Diseñado para el riego de 20 líneas regantes, de 30 mts; 1.20 mts (cama a doble hilera).
- Rango de presión de trabajo: 0.1 a 2.0 bar.
- El control del agua del sistema debe instalarse en el punto más alto del campo regado.
- El sistema puede ser operado por presión de agua usando una bomba o por presión atmosférica (más de 0.1 bar).
- El sistema incluye todos los componentes necesarios para la instalación y operación en campo

#### CARACTERISTICAS Y BENEFICIOS

- Todos los productos / piezas necesarias para la instalación y operación están incluidos.
- Fácil de usar, ensamblar y operar.
- Aplicación precisa y eficiente en agua directamente a la zona de la raíz.



## CONTENIDO DE CADA KIT

IRRIPACK MODELO 360		
DESCRIPCIÓN	CANTIDAD	IMAGEN
Cinta de riego (Inapsa Drip)	600 mts	
Manguera Oval de polietileno	30 mts	
Filtro de mallas	1 pz	
Válvula de bola	1 pz	
Conector c/ llave para cinta	20 pzs	
Tapón de inserción	1 pz	
Codo de inserción	2 pzs	





## IRRIPACK

MODELO 750 (900 M<sup>2</sup>)

### APLICACIÓN

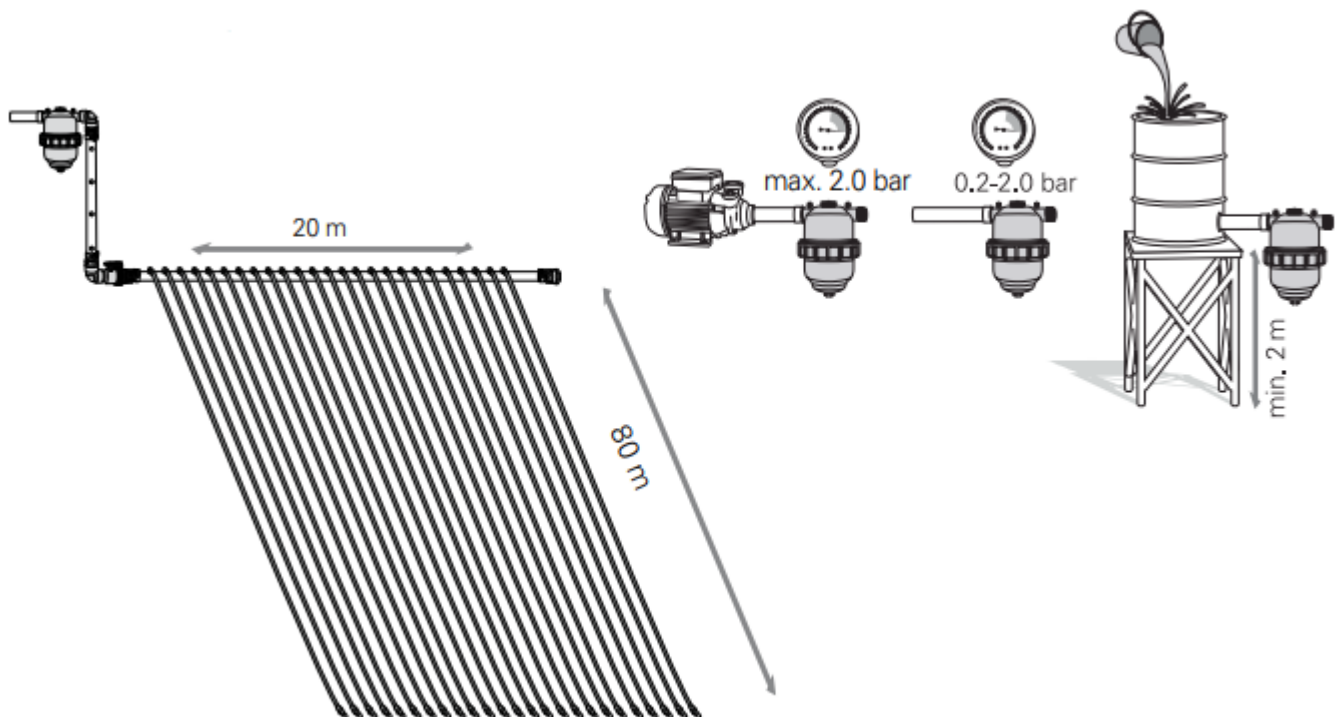
Sistema de riego de todo tipo de hortalizas o cultivos en hileras cultivados en 900m<sup>2</sup>

### ESPECIFICACIONES

- Diseñado para el riego de 25 líneas regantes, de 30 mts; 1.20 mts (cama a doble hilera).
- Rango de presión de trabajo: 0.1 a 2.0 bar.
- El control del agua del sistema debe instalarse en el punto más alto del campo regado.
- El sistema puede ser operado por presión de agua usando una bomba o por presión atmosférica (más de 0.1 bar).
- El sistema incluye todos los componentes necesarios para la instalación y operación en campo

### CARACTERÍSTICAS Y BENEFICIOS

- Todos los productos / piezas necesarias para la instalación y operación están incluidos.
- Fácil de usar, ensamblar y operar.
- Aplicación precisa y eficiente en agua directamente a la zona de la raíz.



## CONTENIDO DE CADA KIT

IRRIPACK MODELO 360		
DESCRIPCIÓN	CANTIDAD	IMAGEN
Cinta de riego (Inapsa Drip)	750 mts	
Manguera Oval de polietileno	40 mts	
Filtro de mallas	1 pz	
Válvula de bola	1 pz	
Conector c/ llave para cinta	25 pzs	
Tapón de inserción	1 pz	
Codo de inserción	2 pzs	
Adaptador de inserción	1 pz	

## IRRIPACK

MODELO 900 (1080 M<sup>2</sup>)

### APLICACIÓN

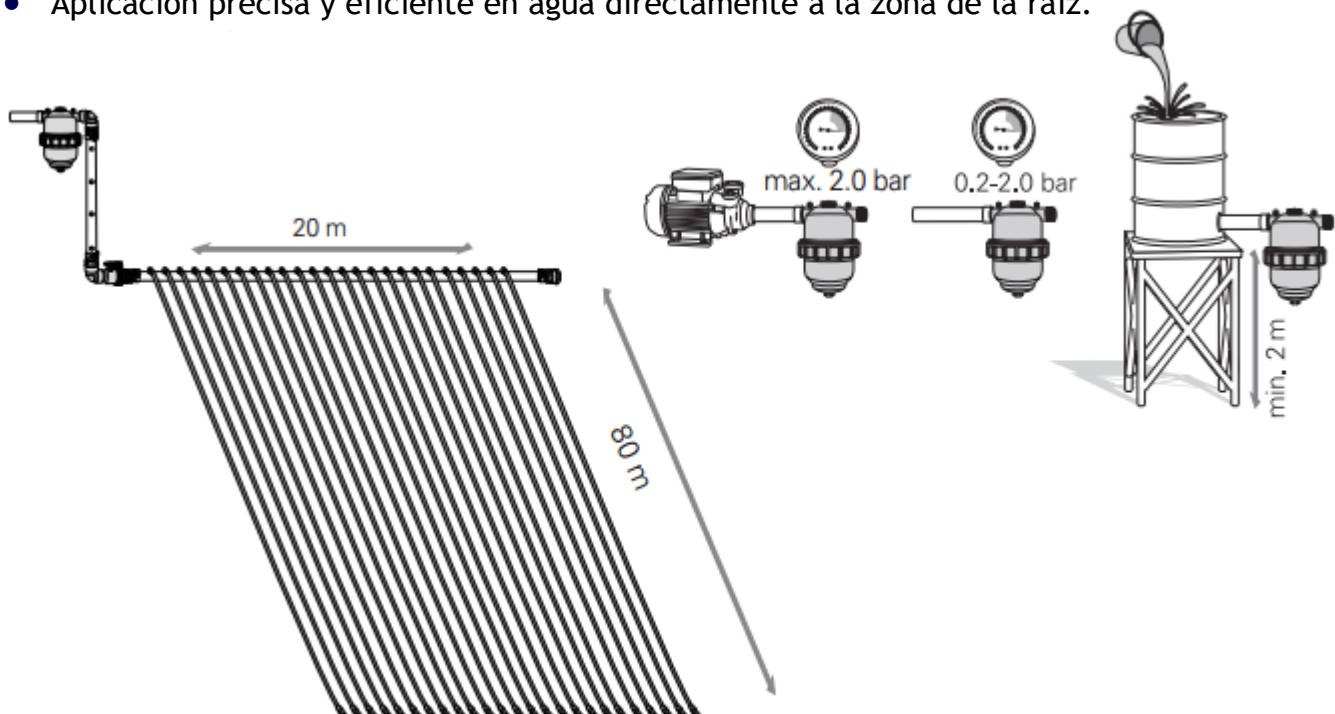
Sistema de riego de todo tipo de hortalizas o cultivos en hileras cultivados en 1080m<sup>2</sup>

### ESPECIFICACIONES

- Diseñado para el riego de 25 líneas regantes, de 36mts; 1.20 mts (cama a doble hilera).
- Rango de presión de trabajo: 0.1 a 2.0 bar.
- El control del agua del sistema debe instalarse en el punto más alto del campo regado.
- El sistema puede ser operado por presión de agua usando una bomba o por presión atmosférica (más de 0.1 bar).
- El sistema incluye todos los componentes necesarios para la instalación y operación en campo

### CARACTERÍSTICAS Y BENEFICIOS

- Todos los productos / piezas necesarias para la instalación y operación están incluidos.
- Fácil de usar, ensamblar y operar.
- Aplicación precisa y eficiente en agua directamente a la zona de la raíz.



## CONTENIDO DE CADA KIT

IRRIPACK MODELO 360		
DESCRIPCIÓN	CANTIDAD	IMAGEN
Cinta de riego (Inapsa Drip)	900 mts	
Manguera Oval de polietileno	40 mts	
Filtro de mallas	1 pz	
Válvula de bola	1 pz	
Conector c/ llave para cinta	25pzs	
Tapón de inserción	1 pz	
Codo de inserción	2 pzs	
Adaptador de inserción	1 pz	



## IRRIPACK

MODELO 1200 (1400 a 1500m<sup>2</sup>)

### APLICACIÓN

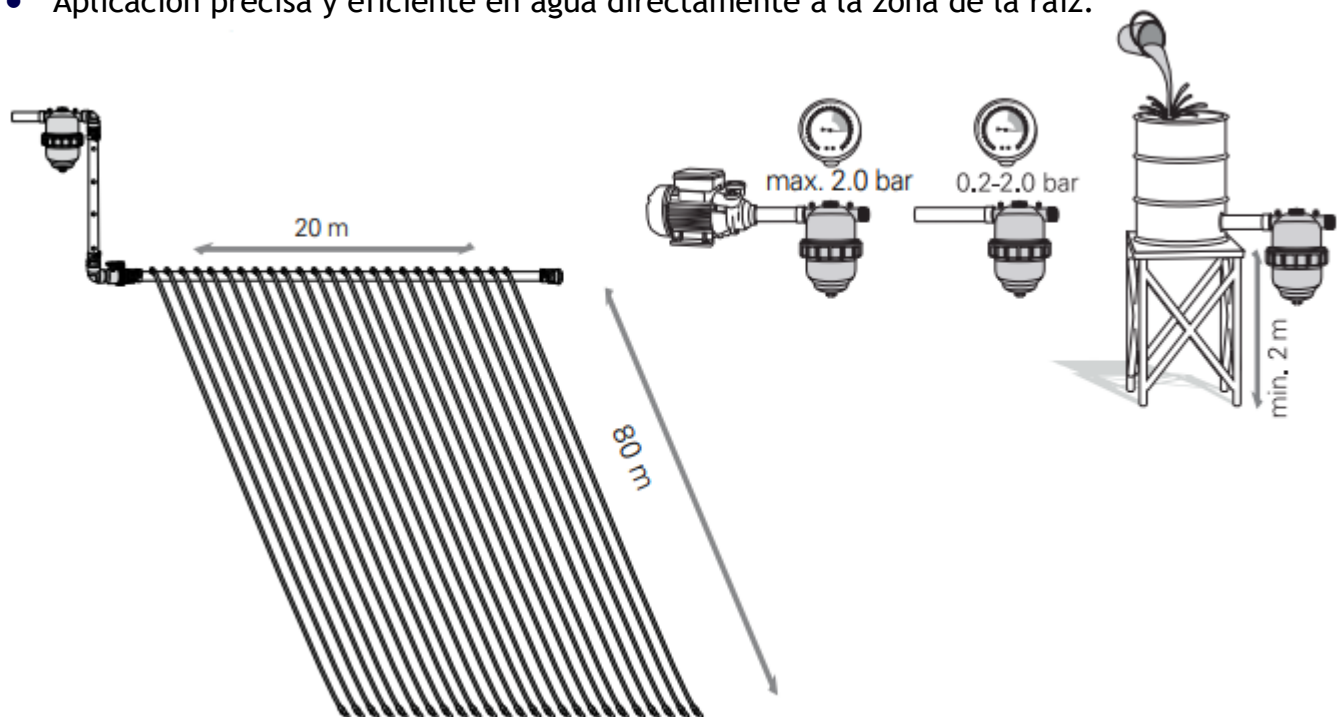
Sistema de riego de todo tipo de hortalizas o cultivos en hileras cultivados en 1500m<sup>2</sup>

### ESPECIFICACIONES

- Diseñado para el riego de 30 líneas regantes, de 40 mts; 1.20 mts (cama a doble hilera).
- Rango de presión de trabajo: 0.1 a 2.0 bar.
- El control del agua del sistema debe instalarse en el punto más alto del campo regado.
- El sistema puede ser operado por presión de agua usando una bomba o por presión atmosférica (más de 0.1 bar).
- El sistema incluye todos los componentes necesarios para la instalación y operación en campo

### CARACTERÍSTICAS Y BENEFICIOS

- Todos los productos / piezas necesarias para la instalación y operación están incluidos.
- Fácil de usar, ensamblar y operar.
- Aplicación precisa y eficiente en agua directamente a la zona de la raíz.



## CONTENIDO DE CADA KIT

IRRIPACK MODELO 360		
DESCRIPCIÓN	CANTIDAD	IMAGEN
Cinta de riego (Inapsa Drip)	1200 mts	
Manguera Oval de polietileno	48 mts	
Filtro de mallas	1 pz	
Válvula de bola	1 pz	
Conector c/ llave para cinta	30 pzs	
Tapón de inserción	1 pz	
Codo de inserción	2 pzs	
Adaptador de inserción	1 pz	