

ANG

**FM Onaylı Profilli Rijit
Sismik Sınırlama**

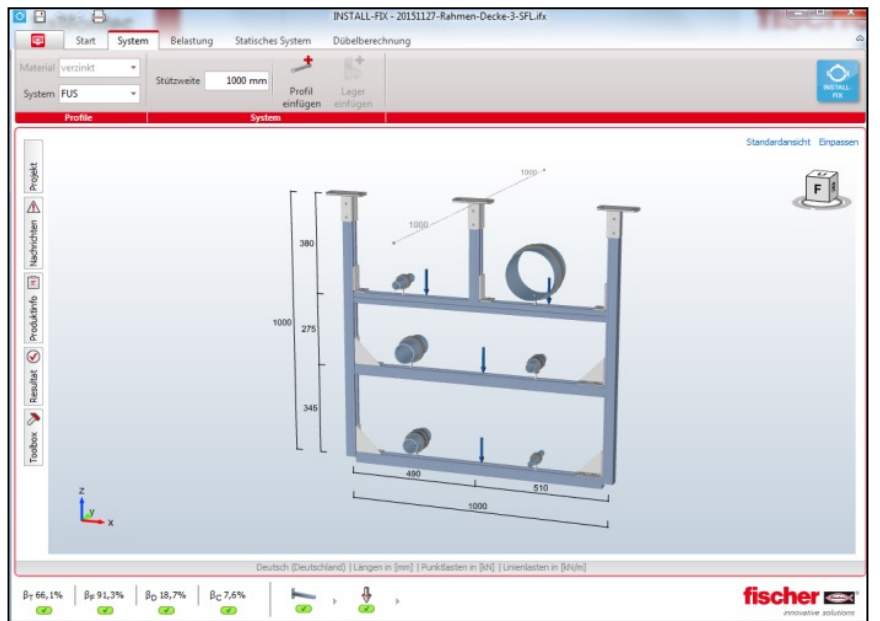
fischer 
innovative solutions

ANÇ



FiXperience

- Modüler tasarım programı mühendislik yazılımı ve uygulama modülleri içerir.
- Yazılım, uluslararası tasarım standartları olan ETAG 001 ve Eurocode baz alınarak hazırlanmış olup yerel uygulama dokümanları içerir. Tüm genel yük ve ölçü birimleri mevcuttur.
- Yanlış girdi olması durumunda otomatik uyarı ve düzeltmeler devreye girer ve düzeltmeler yapılması sağlanır. Böylece doğru ve güvenilir hesaplamaları mümkün olur.
- Grafiksel gösterimler kolaylıklar 360° her yönden hareket ettirilebilir.
- 3 boyutlu gösterim ile detaylı ve gerçekçi çıktılar alınabilir.
- Canlı güncelleme sayesinde programın her daim güncel tutulması sağlanır.



ANÇ

Rijit Sismik Sınırlama Sistemleri

Sismik Korumanın Gerekliliđi



Son yıllarda, sismik aktivitenin ekipman ve sistemler üzerinde neden olduđu olumsuz etkilerin önlenmesi gerekliliđi dünya çapında daha önemli hale gelmiştir.

Şehir ve kasabalardaki nüfus yoğunluđunun sanayileşmenin etkisi ile artması nedeniyle depremlerden zarar görme riski önemli ölçüde artmıştır. Bu risk sadece “klasik” deprem eğilimli bölgeleri değil, aynı zamanda geçmişte deprem tehdidinin hafife alındıđı diğer tüm bölgeleri de etkilemektedir.

Yapısal olmayan bileşenlerin can ve mal güvenliđi açısından olası depremlere karşı korunması hayati öneme sahiptir ve binalardaki teknik ekipman ve sistemleri depremlerin sismik etkilerinden korumak için özel önlemlerin alınması mümkündür. Özellikle Hastane, kamu ve telekomünikasyon binaları gibi deprem sonrasında da çalışmaya devam etmesi gereken binalara ve içerisindeki sistemlere bakıldığında, maddi ve müteakip hasarların önlenmesinin yanı sıra deprem hasarının neden olduđu operasyonel aksama ve kesintilerin önlenmesi gerektiđi açıktır.

Önlemler alınırken kullanılan ekipmanların kalite seviyesi, ömrü ve dođru seçiminin yapılabilmesi için mutlaka bağımsız kuruluşlarca sertifikalandırılmış olmaları gerekmektedir.

Bu doküman, sismik sınırlayıcı ürünlerin (yapısal olmayan bileşenler) kurulumu hakkında pratik ürünleri göstermektedir. Detaylı mühendislik çalışması ile birlikte danışman mühendislerin ve uygulayıcıların etkili bir çözüm üretmesi ile binalarda ve kamu tesislerinde daha iyi güvenlik sağlamalarına olanak sağlayacak ön bilgileri sunar.

ANÇG

Rijit Sismik Sınırlama Sistemleri

Sismik Sınırlama nedir?



Bir deprem sırasında, sismik kuvvetler bina ve sistemleri üzerinde stres oluşturur. Bu kuvvetler, binanın kendi konstrüksiyonu üzerinde olduğu kadar, boru hatları, kablo kanalları, hava kanalları ve içine kurulan diğer bina sistemleri üzerinde de yatay olarak etki eder.

Boru hatlarını, kablo taşıyıcılarını ve diğer ekipmanları taşımak için kullanılan tipik askı ve supportlar, standart tesisat ağırlığı gibi dikey yükler için tasarlanmıştır; ancak depremin neden olduğu yatay yükler hesaba katılmamıştır.

Sismik sınırlayıcılar yatay sismik kuvvetlere direnir ve sistemleri güvenli bir şekilde yerinde tutar. Sismik sınırlayıcılarının en önemli amacı güvenlidir - deprem nedeniyle oluşabilecek muhtemel can ve mal kayıplarının önüne geçmektir.

Sismik sınırlama ile ilgili kurallar ve gereklilikler, model bina kodları, yönetmelikler ve standartlarda belirlenmiştir.

Her yönetmelik ve standartta temelde deprem sınırlaması yapılacak bileşenlere etki edecek deprem ivmesinin hesaplanması ile ilgili bilgiler verilmektedir. Deprem ivmesi hesaplandıktan sonra bileşen ağırlığı ile çarpılarak sismik tasarım kuvveti ortaya çıkar. Tüm sismik sınırlama bileşenlerinin tasarımı bu hesaplanan sismik tasarım kuvvetini karşılayacak şekilde tasarlanmalı ve bu tasarım sırasında da onaylı ürünler kullanılmalıdır.

ANÇ

Rijit Sismik Sınırlama Sistemleri

FSSC Sismik Kelepçe

Sismik sınırlama uygulamalarında kullanılan FM onaylı sismik kelepçe



Uygulama:

Boru hatlarının sismik yüklere karşı sınırlandırılması için kullanılır.

Sertifikasyon:

FM Onaylı

Avantajlar:

- Enine ve boyuna uygulamaların her ikisinde de güvenle kullanılabilir.
- FM onayı ile güvenliği garanti eder.

Özellikler:

Malzeme: Q235B Çelik

Kaplama: Min 5 µm elektro galvaniz kaplama

Teknik Bilgi:

| Ürün Kodu | Ürün Tanımı | FM Onayı | Enine Yükleme Kapasitesi 30°-44° (N) | Enine Yükleme Kapasitesi 45°-59° (N) | Boyuna Yükleme Kapasitesi 30°-44° (N) | Boyuna Yükleme Kapasitesi 45°-59° (N) | Paket Adedi |
|-----------|-----------------|----------|--------------------------------------|--------------------------------------|---------------------------------------|---------------------------------------|-------------|
| 547765 | FSSC-FM 73 gvz | X | 800 | 1.420 | 1.330 | 1.780 | 24 |
| 547766 | FSSC-FM 76 gvz | X | 800 | 1.420 | 1.330 | 2.050 | 24 |
| 547767 | FSSC-FM 89 gvz | X | 750 | 1.550 | 1.380 | 1.960 | 15 |
| 547768 | FSSC-FM 108 gvz | X | 620 | 1.420 | 1.780 | 2.050 | 15 |
| 547769 | FSSC-FM 114 gvz | X | 750 | 1.550 | 1.380 | 1.780 | 12 |
| 547770 | FSSC-FM 133 gvz | X | 970 | 1.550 | 1.470 | 1.730 | 12 |
| 547771 | FSSC-FM 139 gvz | X | 970 | 1.730 | 1.330 | 1.820 | 12 |
| 547772 | FSSC-FM 159 gvz | X | 930 | 1.640 | 1.600 | 1.650 | 10 |
| 547773 | FSSC-FM 168 gvz | X | 1.020 | 1.640 | 2.180 | 2.180 | 10 |

FSSF Sismik Mafsal



Sismik sınırlama uygulamalarında kullanılan FM onaylı sismik mafsal



Uygulama:

Boru hatlarının sismik yüklere karşı sınırlandırılması amaçlı kullanılan profillerin yapıya ve boruya bağlantısı için kullanılır.

Sertifikasyon:

FM Onaylı

Avantajlar:

- Hızlı, kolay montaj
- FUS tipi profiller ile birlikte stabil ve güvenli bağlantı
- FM onayı ile güvenliği garanti eder.

Özellikler:

Malzeme: Q235B Çelik

Kaplama: Min 5 µm elektro galvaniz kaplama

Teknik Bilgi:

| Ürün Kodu | Ürün Tanımı | FM Onayı | Kullanılabilir Uygun Kanal Ölçüleri | Yüklem Kapasitesi 30°-44° (N) | Yüklem Kapasitesi 45°-59° (N) | Paket Adedi |
|-----------|-------------|----------|---|-------------------------------|-------------------------------|-------------|
| 547763 | FSSF-FM gvz | X | FUS 21, 41, 62, 21D, 41D, 62D ¹⁾ | 1.330 | 1.950 | 10 |

1) Uygulamanın FM onaylı olabilmesi için FUS41 kanal kullanılmalıdır.

S-ROD Sismik Konnektör

Sismik sınırlama uygulamalarında kullanılan rot bağlantı konnektörü

Uygulama:



Avantajlar:

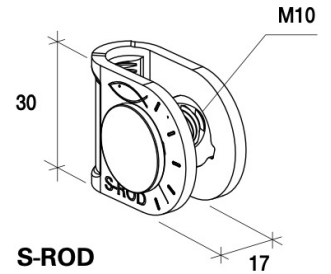
- 30° ila 65° arasında stabil ve güvenli bağlantı
- Kolay yükseklik ayarı
- Tek noktadan enine ve boyuna 2 yöne doğru uygulama imkanı

Özellikler:

Malzeme: S275JR Çelik, M10x45, kalite 8.8 Kaplama:
Min 5 µm elektro galvaniz kaplama

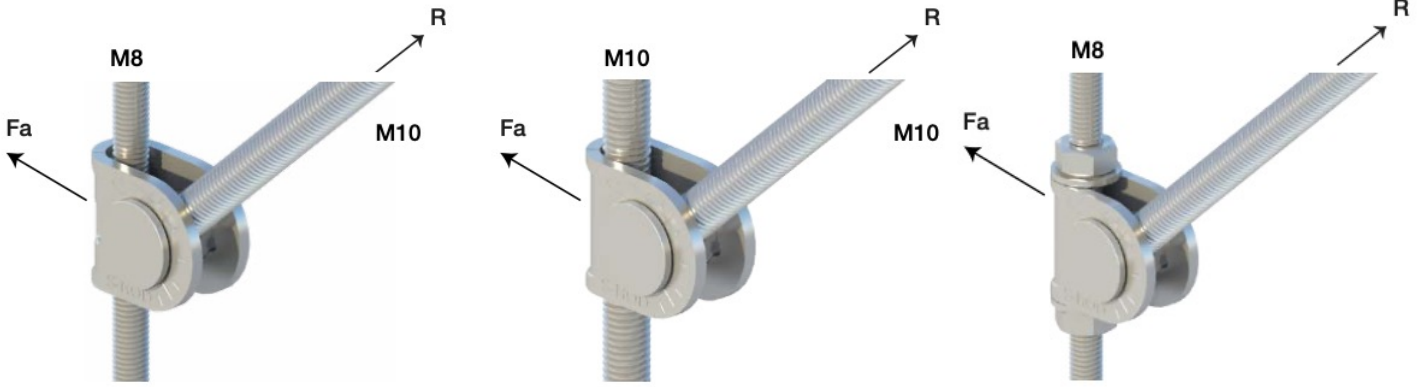
Teknik Bilgi:

| Ürün Kodu | Ürün Tanımı | Askı Rot Ölçüsü | Sınırlandırıcı Rot Ölçüsü | Kalınlık (mm) | Paket Adedi |
|-----------|-------------|-----------------|---------------------------|---------------|-------------|
| 554264 | S-ROD M8 | M.8 | M.10 | 3 | 10 |
| 552361 | S-ROD M10 | M.10 | M.10 | 3 | 10 |



ANÇ

Rijit Sismik Sınırlama Sistemleri



| M.8 Askı Rotu Kalitesi | Dayanım Kapasitesi R (N) | | |
|------------------------|--------------------------|---------------------|---------------------|
| | $\alpha = 30^\circ$ | $\alpha = 45^\circ$ | $\alpha = 60^\circ$ |
| 8.8 | 6.420 | 6.670 | 5.310 |
| 5.8 | 5.240 | 5.890 | 4.910 |
| 4.6 | 4.030 | 4.530 | 3.780 |

S-ROD M8, M8 dişli çubuğa uygulandı. Somun ve kontra somunsuz uygulama.

| M.10 Askı Rotu Kalitesi | Dayanım Kapasitesi R (N) | | |
|-------------------------|--------------------------|---------------------|---------------------|
| | $\alpha = 30^\circ$ | $\alpha = 45^\circ$ | $\alpha = 60^\circ$ |
| 8.8 | 8.880 | 11.580 | 9.020 |
| 5.8 | 7.450 | 8.210 | 9.020 |
| 4.6 | 5.730 | 6.320 | 6.940 |

S-ROD M10, M10 dişli çubuğa uygulandı. Somun ve kontra somunsuz uygulama.

| M.10 Askı Rotu Kalitesi | Dayanım Kapasitesi R (N) | | |
|-------------------------|--------------------------|---------------------|---------------------|
| | $\alpha = 30^\circ$ | $\alpha = 45^\circ$ | $\alpha = 60^\circ$ |
| 8.8 | 9.430 | 9.830 | 5.630 |
| 5.8 | 6.650 | 6.980 | 4.910 |
| 4.6 | 5.110 | 5.370 | 3.780 |

S-ROD M10, M8 dişli çubuğa uygulandı. Somun ve kontra somunsuz uygulama.

ANÇ

Rijit Sismik Sınırlama Sistemleri

S-VA Rotlu Sismik Mafsal

Sismik sınırlama uygulamalarında kullanılan rotlu sismik mafsal

Uygulama:



Avantajlar:

- Rotlar ile 30° ila 65° arasında stabil ve güvenli bağlantı
- Özel tasarımı sayesinde önceden takılmış somun ile kolay rot bağlantısı
- Tek noktadan enine ve boyuna 2 yöne doğru uygulama imkanı

Özellikler:

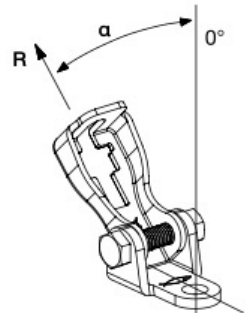
Malzeme: S275JR Çelik, M10x45, kalite 8.8 Kaplama: Min 5 µm elektro galvaniz kaplama

Teknik Bilgi:

| Ürün Kodu | Ürün Tanımı | Uygun Profil | Sınırlandırıcı Rot Ölçüsü | Taban Kalınlığı (mm) | Braket Kalınlığı (mm) | Paket Adedi |
|-----------|-------------|--------------|---------------------------|----------------------|-----------------------|-------------|
| 552360 | S-VA | FLS, FUS | M.10 | 5 | 3 | 10 |

Dayanım Tablosu:

| Ürün Kodu | Ürün Tanımı | Dayanım Kapasitesi R (N) | | |
|-----------|-------------|--------------------------|---------------------|---------------------|
| | | $\alpha = 30^\circ$ | $\alpha = 45^\circ$ | $\alpha = 60^\circ$ |
| 552360 | S-VA | 4.580 | 6.600 | 5.850 |



S-VB Rotlu Sismik Mafsal

Sismik sınırlama uygulamalarında kullanılan profilli sismik mafsal

Uygulama:



Avantajlar:

- Profiller ile 30° ila 65° arasında stabil ve güvenli bağlantı
- Tek noktadan enine ve boyuna 2 yöne doğru uygulama imkanı

Özellikler:

Malzeme: Q235B Çelik

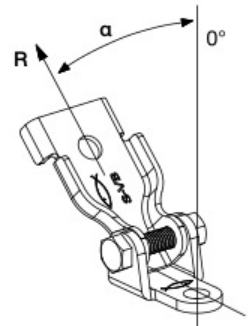
Kaplama: Min 5 µm elektro galvaniz kaplama

Teknik Bilgi:

| Ürün Kodu | Ürün Tanımı | Uygun Profil | Taban Kalınlığı (mm) | Braket Kalınlığı (mm) | Paket Adedi |
|-----------|-------------|--------------|----------------------|-----------------------|-------------|
| 552362 | S-VB | FUS | 5 | 3 | 10 |

Dayanım Tablosu:

| Ürün Kodu | Ürün Tanımı | Dayanım Kapasitesi R (N) | | |
|-----------|-------------|--------------------------|---------------------|---------------------|
| | | $\alpha = 30^\circ$ | $\alpha = 45^\circ$ | $\alpha = 60^\circ$ |
| 552362 | S-VB | 6.050 | 7.730 | 6.960 |



ANÇ

Rijit Sismik Sınırlama Sistemleri

S-FAF Rotlu Sismik Konnektör

S-VA ve S-VB tipi sismik mafsalları FUS kanallara bağlantıda kullanılır.

Uygulama:



Avantajlar:

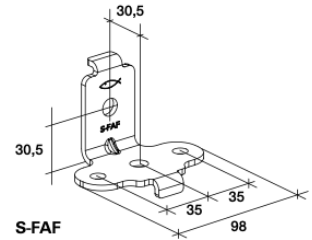
- Hızlı, kolay montaj
- Delikli yapısı ile ayar imkanı
- SV-A ve SV-B modellerinin bağlantısı için esnek montaj imkanı

Özellikler:

Malzeme: S275JR Çelik,
Kaplama: Min 5 µm elektro galvaniz kaplama

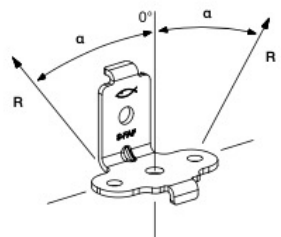
Teknik Bilgi:

| Ürün Kodu | Ürün Tanımı | Uygun Profil | Kalınlık (mm) | Delik Ölçüsü (mm) | Paket Adedi |
|-----------|-------------|--------------|---------------|-------------------|-------------|
| 552363 | S-FAF | FUS | 4 | 10.5 | 10 |



Dayanım Tablosu:

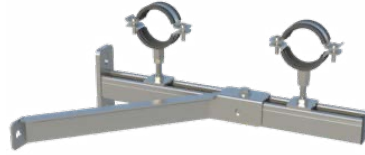
| Ürün Kodu | Ürün Tanımı | Dayanım Kapasitesi R (N) | | |
|-----------|-------------|--------------------------|---------------------|---------------------|
| | | $\alpha = 30^\circ$ | $\alpha = 45^\circ$ | $\alpha = 60^\circ$ |
| 552363 | S-FAF | 2.860 | 3.170 | 6.150 |



SAE Konsol Güçlendirme

Duvar montajı yapılmış konsol tipi boru desteklerinin aksenal yüklerle karşı güçlendirmek için kullanılır.

Uygulama:



Avantajlar:

-Hızlı, kolay montaj

Özellikler:

-Malzeme: S235JR Çelik

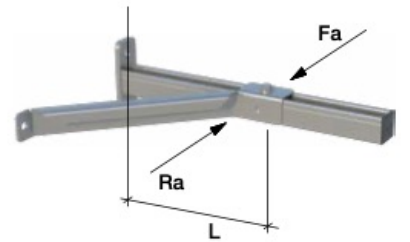
-Kaplama: Min 5 µm elektro galvaniz kaplama

Teknik Bilgi:

| Ürün Kodu | Ürün Tanımı | Uygun Profil | L (mm) | Kalınlık (mm) | Paket Adedi |
|-----------|-------------|--------------|--------|---------------|-------------|
| 512114 | SAE 300 | FUS, FCA | 300 | 3 | 10 |
| 512115 | SAE 500 | FUS, FCA | 500 | 3 | 10 |

Dayanım Tablosu:

| Ürün Kodu | Ürün Tanımı | FCA 41 Konsol için dayanım R (N) | SAE destekli konsol için dayanım R (N) | L (mm) |
|-----------|-------------|----------------------------------|--|--------|
| 512114 | SAE 300 | 920 | 3.660 | 300 |
| 512115 | SAE 500 | 570 | 4.400 | 500 |



ANÇ

Rijit Sismik Sınırlama Sistemleri

FTRC Rot Destek Klemensi

Rot güçlendirme profilinin askı tijine sabitlenmesinde kullanılır.



Uygulama:

Rot güçlendirme profilinin askı tijine sabitlenmesinde kullanılır.

Dikey burkulma yüklerine karşı sistemi korur.

Avantajlar:

-Güçlendirme profilinin rota güvenli bir şekilde montajını sağlar.

-Hızlı ve kolay montajına imkan verir.

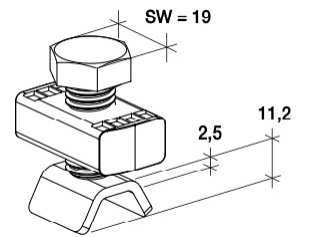
Özellikler:

Malzeme: S235JR Çelik

Kaplama: Min 5 µm elektro galvaniz kaplama

Teknik Bilgi:

| Ürün Kodu | Ürün Tanımı | Askı Rot Ölçüsü | Cıvata Ölçüsü | Uygulanabilir Profil | Paket Adedi |
|-----------|-------------|-----------------|---------------|----------------------|-------------|
| 547791 | FTRC | M.10-12 | M.12x25 | FUS 41 | 50 |



Uygulama Görselleri:



Sabitleme Detayı



Dikey kuvvetlerine maruz kalan rotaların güçlendirilmesi

ANÇ

Rijit Sismik Sınırlama Sistemleri

FUS G Kanallar

Galvanizli G kesitli Kanal



Uygulama:

-Sismik sınırlama ve support uygulamalarında kullanılan G kanal.

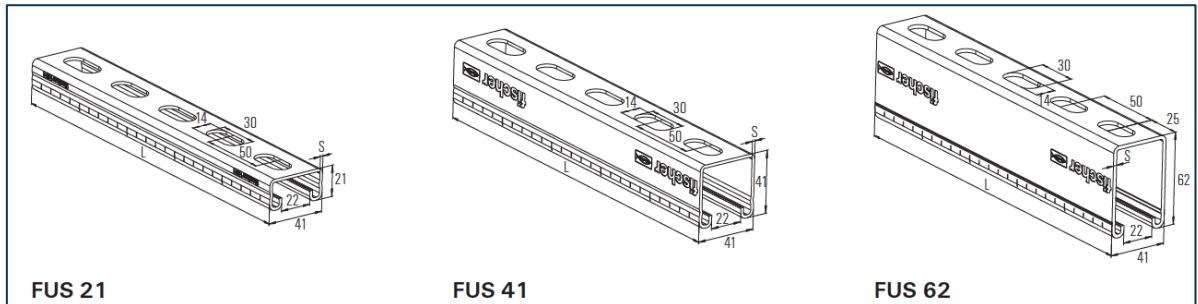
Avantajlar:

- Hızlı ve kolay montajına imkan verir.
- FM onaylı sismik bağlantılar için ekonomik çözüm
- ETA onaylı

Özellikler:

-Pregalvaniz çelik S-250-GD+Z275

| Ürün Kodu | Ürün Tanımı | FM Onaylı Sismik Kullanım | Malzeme Kalınlığı (S) (mm) | Profil Kesit Alanı (cm ²) | Atalet Momenti, I _y (cm ⁴) | Atalet Momenti, I _z (cm ⁴) | Mukavemet Momenti, W _y (cm ³) | Mukavemet Momenti, W _z (cm ³) |
|-----------|---------------|---------------------------|----------------------------|---------------------------------------|---|---|--|--|
| 545118 | FUS 21/1,5 3m | - | 1,5 | 1,35 | 0,80 | 3,69 | 0,75 | 1,80 |
| 97660 | FUS 21/2,0 3m | - | 2,0 | 1,72 | 0,97 | 4,66 | 0,89 | 2,27 |
| 77349 | FUS 21/2,5 3m | - | 2,5 | 1,99 | 1,03 | 5,28 | 0,93 | 2,58 |
| 545126 | FUS 41/1,5 3m | - | 1,5 | 1,95 | 4,26 | 6,03 | 2,07 | 2,94 |
| 40390 | FUS 41/2,0 3m | X | 2,0 | 2,52 | 5,33 | 7,69 | 2,58 | 3,75 |
| 77347 | FUS 41/2,5 3m | - | 2,5 | 3,00 | 6,00 | 8,99 | 2,85 | 4,38 |
| 504457 | FUS 62/2,5 6m | - | 2,5 | 4,05 | 17,70 | 12,90 | 5,62 | 6,29 |



ANÇ

Rijit Sismik Sınırlama Sistemleri

FAZ II Sismik Dübel

Yüksek dayanımlı sismik onaylı



Uygulama:

Sismik uygulamalarda sismik askının beton bağlantısında kullanılır.

Avantajlar:

- Yüksek dayanımı sayesinde uygulama çapı düşer.
- ETA onaylı yüksek dayanımlı

Teknik Bilgi:

| Ürün Kodu | Ürün Tanımı | Sismik Onayı | FM Onayı | ICC Onayı | Delme Çapı, d ₀ | Dübel uzunluğu, l (mm) | Sıkma anahtar ölçüsü, SW | İzin verilen Çekme Yüğü, Nperm* | İzin verilen Kesme Yüğü, Vperm* |
|-----------|--------------|--------------|----------|-----------|----------------------------|------------------------|--------------------------|---------------------------------|---------------------------------|
| 94871 | FAZ II 8/10 | C1 | X | X | 8 | 75 | 13 | 3,80 | 7,80 |
| 94981 | FAZ II 10/10 | C1 / C2 | X | X | 10 | 95 | 17 | 6,20 | 12,20 |
| 95419 | FAZ II 12/10 | C1 / C2 | X | X | 12 | 110 | 19 | 9,50 | 17,50 |
| 95836 | FAZ II 16/25 | C1 / C2 | X | X | 16 | 148 | 24 | 12,90 | 31,40 |

(*) Tabloda gösterilen değerler tek dübelin max. Efektif gömme derinliğinde ve bağlantı parçasının galvaniz kaplama olması durumunda geçerlidir.

Onaylar:



ETA-05/0069,
for cracked concret



Fire resistance classification
R120



M8 - M20



APPROVED



ANÇ

Rijit Sismik Sınırlama Sistemleri

Uygulama Örnekleri



Trapeze Askı – Rotlı Sismik



Trapeze Askı – Profilli Sismik



Tekli Askı – Rotlı Sismik



Konsol Askı – Profilli Sismik



Rot Destek Klemensi



Yangın Askı – FM Onaylı Sismik

ANG

ANG Mekanik Müh. San. Tic. Ltd. Şti.

Cevizli Mah. Mustafa Kemal Cad. Hukukçular Towers

A Blok No:66A/111 34865 Kartal İstanbul Turkey

Tel: +90 216 709 74 65

Fax: +90 850 522 34 03

Mob: +90 545 380 36 50

E-mail: info@ANGmekanik.com

Web: www.ANGmekanik.com