

SOLIDWORKS SKILL: CORTE SWEEP

Siguiendo estos pasos y secuencias, debe haber agregado, recortado y combinado todas las formas a un objeto extruido (Guía de tutores 1) y ahora está listo para ser cortado con esta técnica.

Paso 1

Haga clic una vez (1) en la superficie en la que desea trabajar. Asegúrese de que se ha vuelto azul.

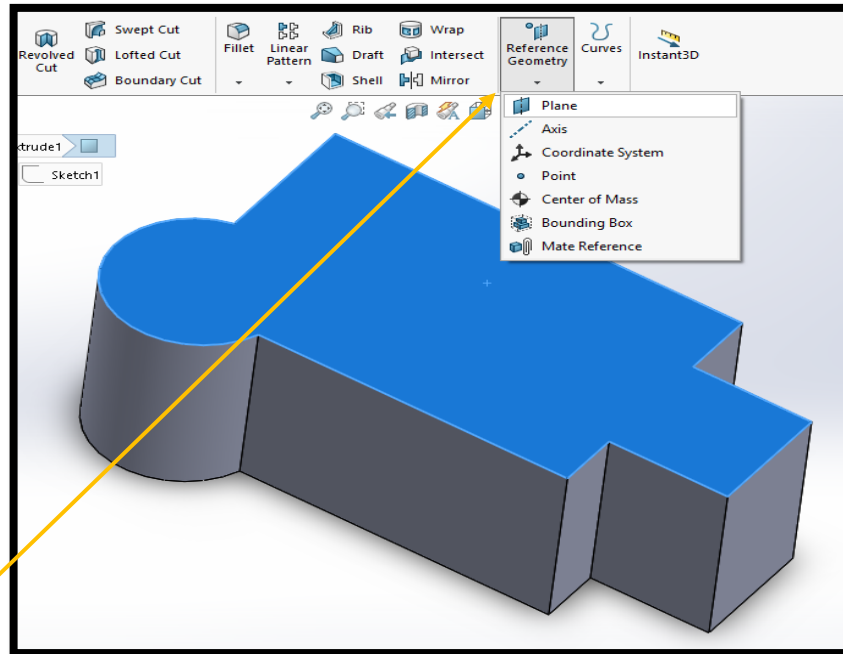
- CLICK una vez (1) en la pestaña "Geometría de referencia"

- Seleccione la opción "Plano"

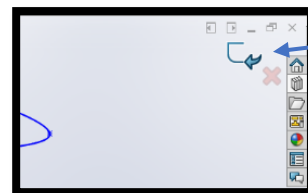
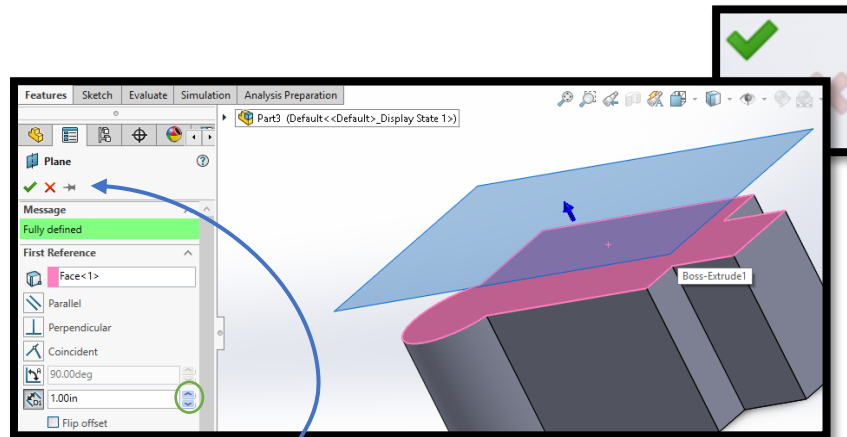
Paso 2

Ajuste el nuevo plano a la distancia necesaria.

¿Ajustes completados? Haga clic en la marca de verificación verde en los lados derecho e izquierdo de la pantalla.



Nota: Asegúrese de que está en la pestaña Carácterística para ver esta opción.



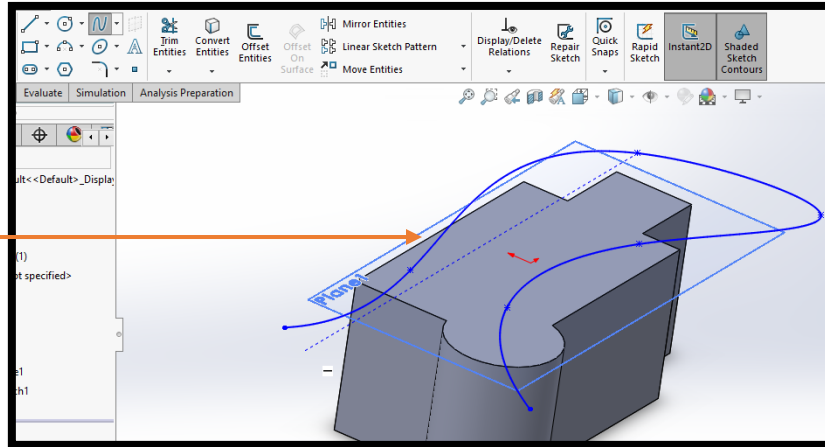
Recall: clic en la flecha AZUL para liberar el boceto.

SOLIDWORKS SKILL: CORTE SWEEP

Paso 3

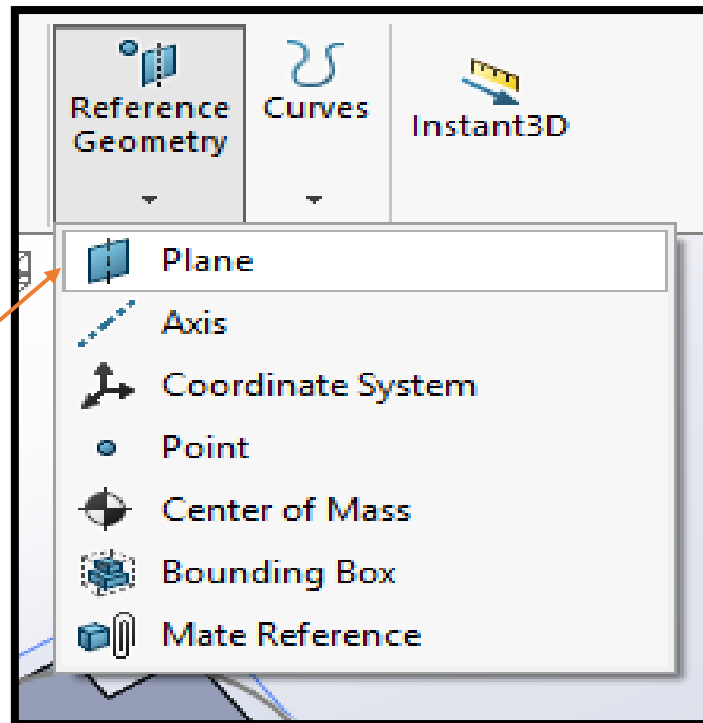
Después de que el plano esté activo, seleccione una herramienta de dibujo como SPLINE para hacer su trazado en el plano.

Una vez completada la ruta, seleccione el icono en el lado izquierdo de la pantalla para liberar el dibujo.



Paso 4

¿Recuerda los pasos (Paso 1) para crear un nuevo plano? Repítelos aquí, pero primero haga clic en Geometría de referencia y seleccione "Plano." Mueva lentamente el cursor del ratón hasta la punta del trazado. Asegúrese de que se ha vuelto naranja antes de hacer clic en él.

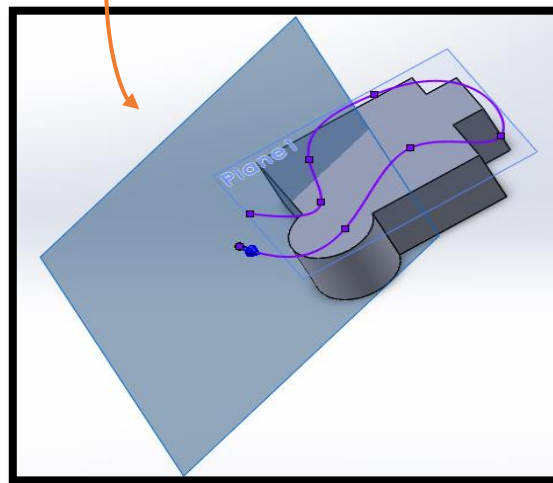
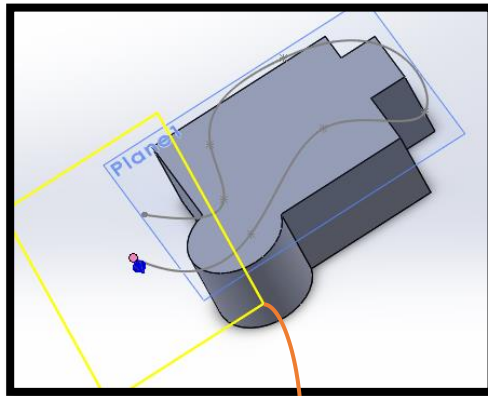


SOLIDWORKS SKILL: CORTE SWEEP

Paso 5

Después de hacer clic correctamente en el punto correcto, aparece un cuadro amarillo. Para finalizar, haga clic en la línea (PATH) realizada por la herramienta Spline.

NOTA: Si ha seguido correctamente los pasos, el cuadro amarillo ahora es un tono de azul y frente a la entrada al camino.

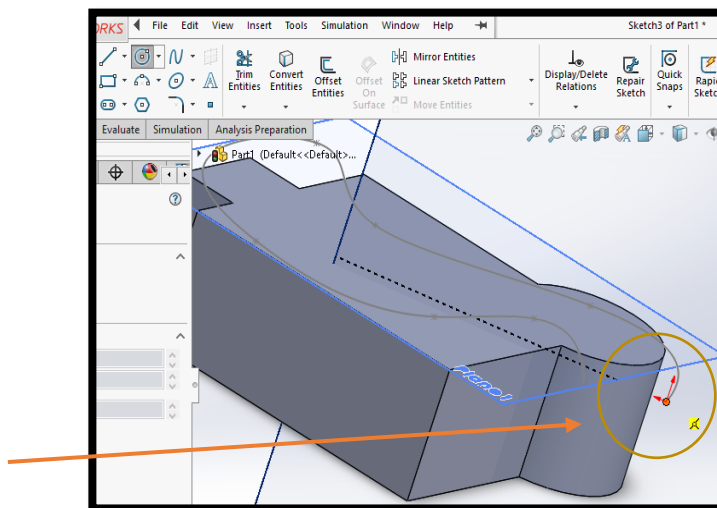


Nota: Haga clic en la marca de verificación verde para completar sus pasos:



Paso 6

En el nuevo plano ACTIVO, coloque una forma desde la pestaña Croquis hasta la misma punta utilizada para colocar el plano. **NOTA:** Busque la punta que se vuelve naranja antes de hacer clic en.



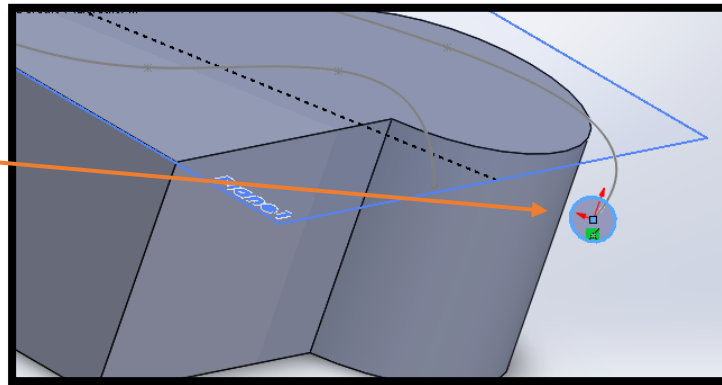
COMO
Detectar un PLANE activo:
Busque (8) ocho puntos azules claros alrededor del rectángulo que marca el plano.



SOLIDWORKS SKILL: CORTE SWEPT

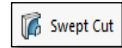
Paso 7

Una vez que la forma se ha puesto en la punta, haga clic en este icono en el lado izquierdo de la pantalla para salir de su boceto.



REPASO

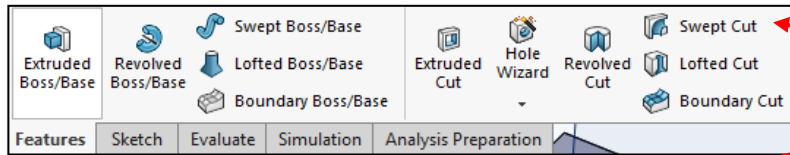
Para la técnica,



debe tener:
Nuevo Plano:
Una forma de corte
Un camino de corte

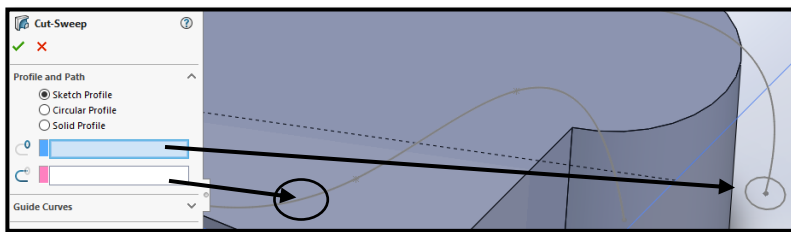
Paso 8

En la pestaña **FEATURES**, haga clic en el botón **SWEPT CUT**.



Step 9

1: Seleccione la forma de corte.
2: Seleccione la ruta.




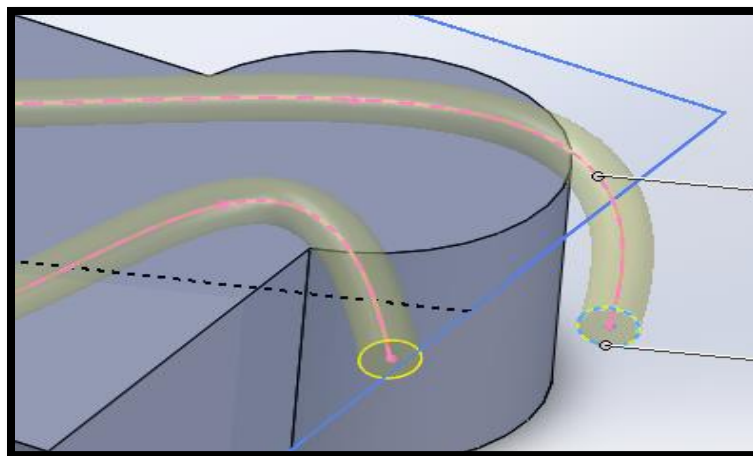
RECORDAR:
Haga clic en la marca de verificación verde para completar sus pasos.



Step 10

Immediately after clicking on the path, the shaded cord will appear.

If you are satisfied with the results, click: 



Próxima Técnica...

