

## MEDIDOR DE AGUA CHORRO MÚLTIPLE

### MEDIDOR COMPOSITE ALTA CALIDAD

Medidor chorro múltiple, de tamaño pequeño y ligero. Fabricado en composite. Todos los materiales de fabricación, en contacto con el agua, no afectan la salud humana.

El registrador que acumula el volumen de m<sup>3</sup> consumidos (esfera seca, sellado y resistente a temperaturas extremas) mantiene una lectura clara de largo tiempo.

Con protección contra campos electromagnéticos evita el fraude.

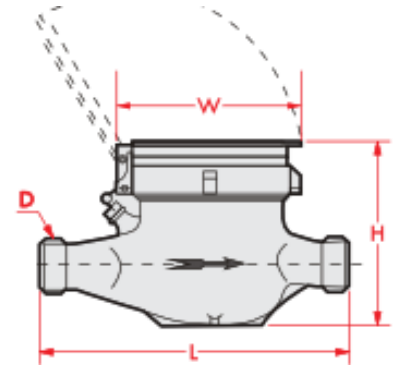
Diseñado bajo los requerimientos de la Norma NTC-ISO-4064 de 2016



## MEDIDOR DE AGUA CHORRO MÚLTIPLE

### PESOS Y DIMENSIONES

DN Diámetro nominal (mm)	L (mm)	W (mm)	H (mm)	D tipo de rosca (ISO 228-1)
15	165 <sup>+0</sup> <sub>-2</sub>	75 <sup>±1</sup>	104 <sup>±1</sup>	G 3/4" B



### TABLA DE CAPACIDADES

CLASE METROLÓGICA R-100

Diámetro nominal DN (mm)	Clase metrológica	Caudal Nominal Q3(m³/h)	Caudal de Transición Q2(L/h)	Caudal mínimo Q1 (L/h)
15	R100	2,5	40	25

### CAPACIDADES

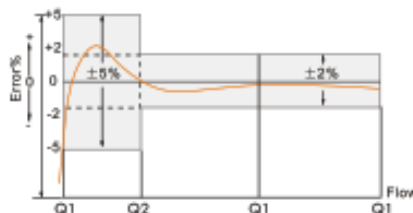
Clase de precisión: 2  
 Clase de temperatura: T30  
 Clase de pérdida de presión: ΔP 63  
 Máxima presión admisible: 1,0 MPa  
 Clase de sensibilidad: U0/D0  
 Grado de protección: IP68  
 Temperatura de trabajo máxima  
 admisible <30° C  
 División mínima de escala : 0,05 o 0,02

VALOR POR PULSO

1 pulso = 10 Litros

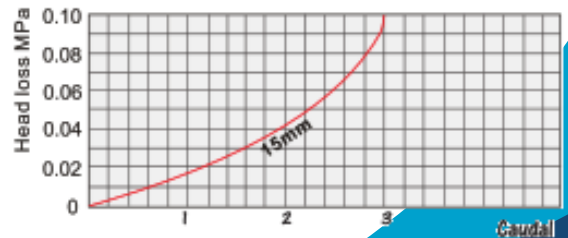
### GRÁFICAS

#### PRECISIÓN DE CAUDAL



Si la temperatura es 40° C

#### PERDIDA DE CARGA



MEDIDORES DE AGUA

## REGISTRO DE CORTE ANTIFRAUDE

### 1/2" DZR INTERIOR X PE 16 MM

Es la mejor opción para el control on/off del paso de flujo de agua en sistemas de distribución de agua potable domiciliaria, en su diseño, permite una fácil instalación y rápido mantenimiento de sellos.

Mecanismo de apertura de cuarto de vuelta para una rápida operación de control

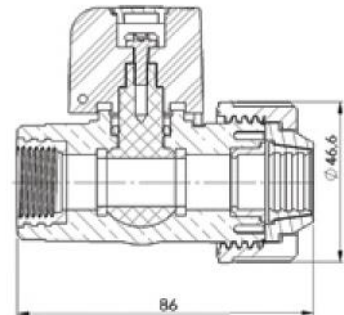
La mayoría de sus partes están fabricadas con materiales totalmente resistentes, prolongando su vida útil y garantizando su excelente rendimiento de tiempo.



### CARACTERISTICAS

- Cuerpo en PVC alta resistencia
- Esfera en acetal
- Empaques en elastómero TPV
- Rosca hembra en bronce DZR 1/2" NPT
- Apertura/cierre rápido de 1/4 de giro
- Libre de mantenimiento
- Uselo para apertura y cierre del flujo de agua potable
- Espesores de cédula 80
- Presión de trabajo 1,62 Mpa (235PSI) @ 23 °C
- Sistemas de acople para rosca hembra de 1/2" NPT y manguera PE 16 mm
- Tornillo antifraude en acero inoxidable
- Exclusivo sistema de bloqueo antifraude

**Presión de trabajo 1,62 MPa**



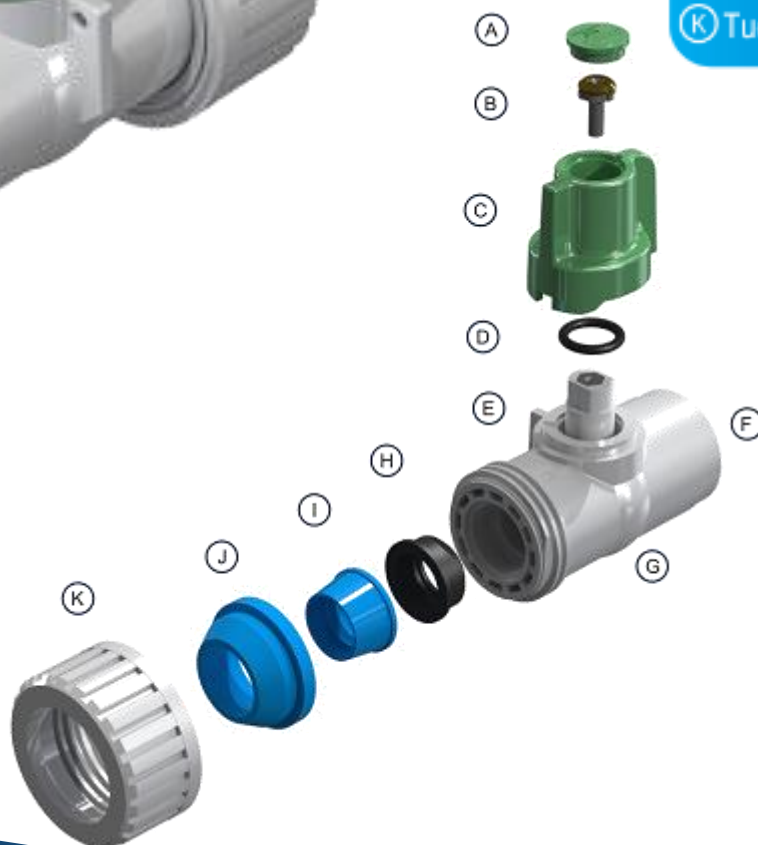
Esquema de Acometida Domiciliaria



## REGISTRO DE CORTE ANTIFRAUDE

### DESPIECE

- (A) Tapón
- (B) Tornillo antifraude
- (C) Pomo PVC
- (D) O´ring nitrilo
- (E) Esfera insertada
- (F) Inserto hembra 1/2" NPT DZR
- (G) Cuerpo en PVC
- (H) Empaque lleno 16 mm
- (I) Garra 16mm
- (J) Pisa garra 16mm
- (K) Tuerca 1/2"



### ACCESORIOS

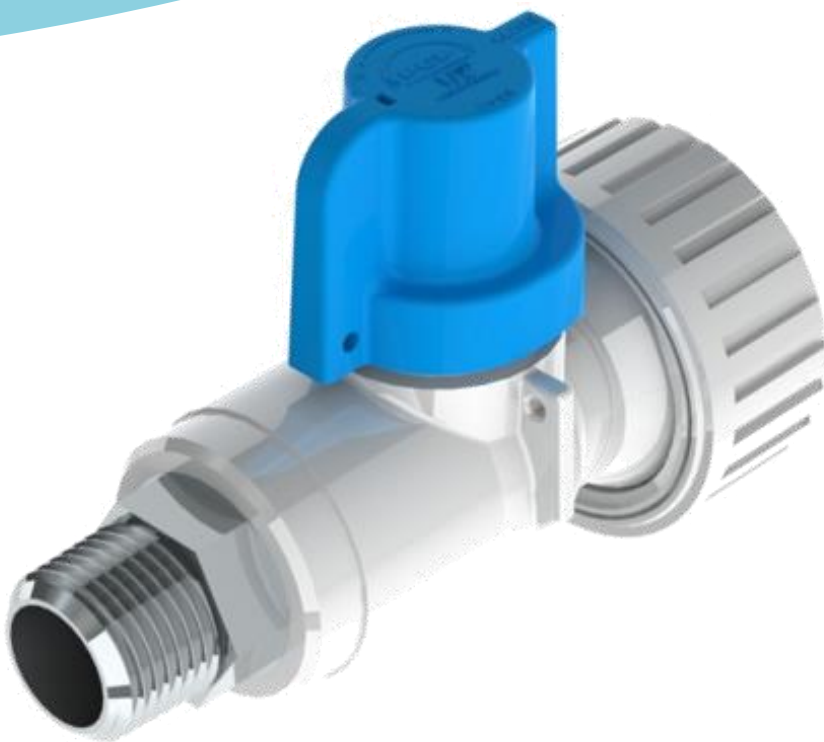
## REGISTRO DE INCORPORACIÓN

### 1/2" DZR X PEALPE 16MM

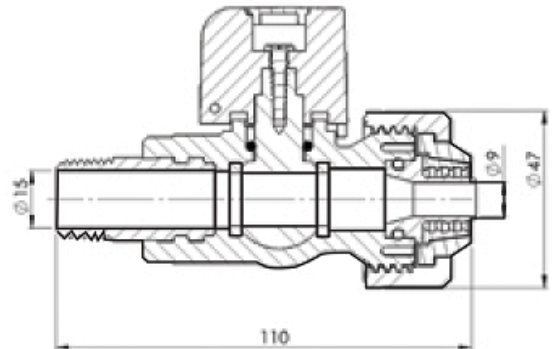
Es la mejor opción para el control on/off del paso de flujo de agua en sistemas de distribución de agua potable domiciliar, en su diseño, permite una fácil instalación y rápido mantenimiento de sellos.

Mecanismo de apertura de cuarto de vuelta para una rápida operación de control

La mayoría de sus partes están fabricadas con materiales totalmente resistentes, prolongando su vida útil y garantizando su excelente rendimiento de tiempo.



**Presión de trabajo 1,62 MPa**



Esquema de Acometida Domiciliar



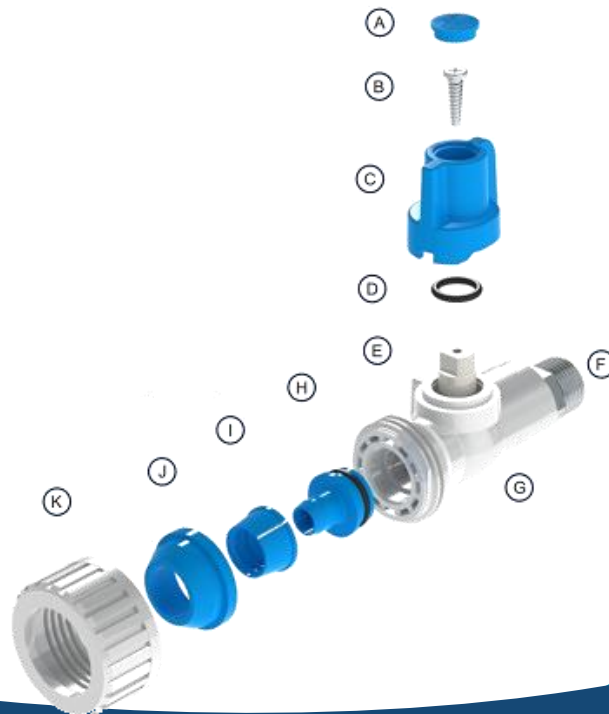


## REGISTRO DE INCORPORACIÓN

## DESPIECE



- (A) Tapón
- (B) Tornillo de acero zincado
- (C) Pomo PVC
- (D) O´ring nitrilo
- (E) Esfera
- (F) Inserto macho 1/2" NPT DZR
- (G) Cuerpo en PVC
- (H) Accesorio PEALPE 16mm
- (I) Garra 16mm
- (J) Pisa garra 16mm
- (K) Tuerca 1/2"



## ACCESORIOS

## REGISTRO DE BOLA PVC 1/2"

### REGISTRO DE BOLA 1/2"

Registro de bola tipo usuario PVC de 1/2", esfera en acetal.

Roscas tipo hembra NPT.



- A** Tapón Manija
- B** Tornillo en acero
- C** Manija larga
- D** O'rings en Nitrilo
- E** Cuerpo PVC alta resistencia
- F** Insertos en bronce DZR cromoplatinados

1. Rosca es en bronce DZR
2. Cuerpo compacto, robusto de tipo pesado y de alta resistencia
3. No se corroe ni hay desgaste
4. Espesores de cédula 80
5. Excelentes características de flujo
6. Sus partes internas no poseen reemplazo
7. Cierre rápido
8. Presión máxima de trabajo de 250 Psi
9. Manija larga para operación frecuente

## CAJA PLÁSTICA PARA MEDIDOR



### CAJA 12-20 ALTO IMPACTO

La cajilla plástica es utilizada para acometidas domiciliarias en diferentes veredas, municipios y ciudades del país.

Construida con polipropileno de alta resistencia (térmica y mecánica) en ambientes de condiciones extremas de temperatura, humedad y tráfico. Soporta temperatura de hasta 40° Celsius y peso hasta 3.5 toneladas.

Tapa con mirilla integrada para facilitar la lectura del medidor de manera fácil y segura.

Dimensiones: Base 35,2CM x largo 17,7 cm x 24 cm de ancho. Tapa: largo 31 cm x 2.4 cm x ancho 22.5 cm.