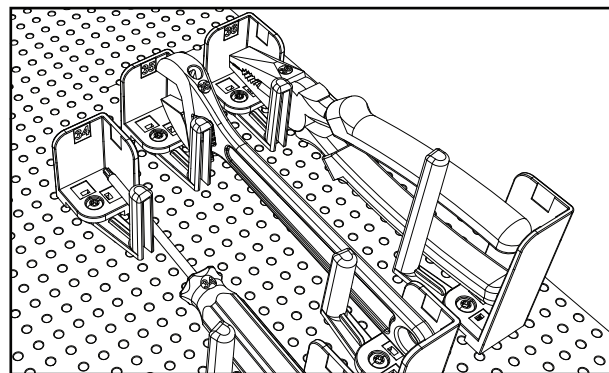
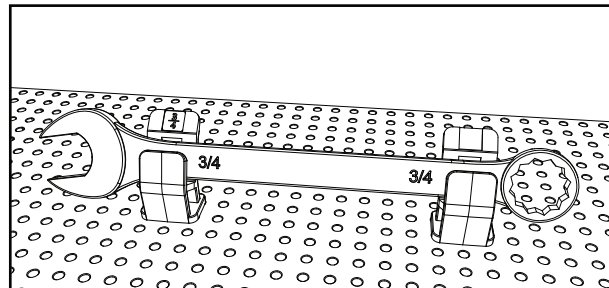
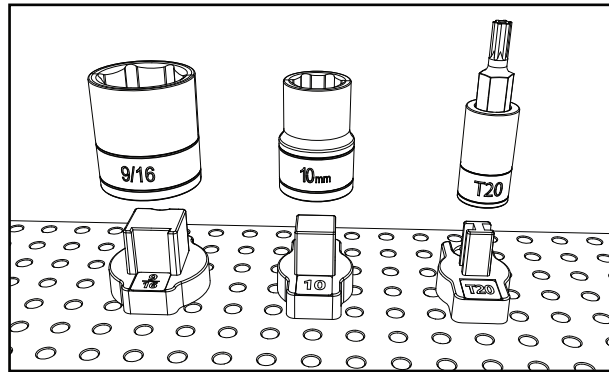


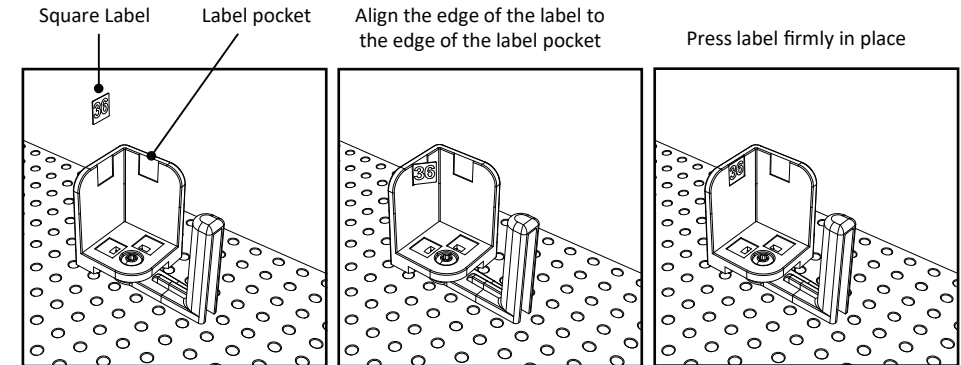
Instruction | Instrucción



patent pending

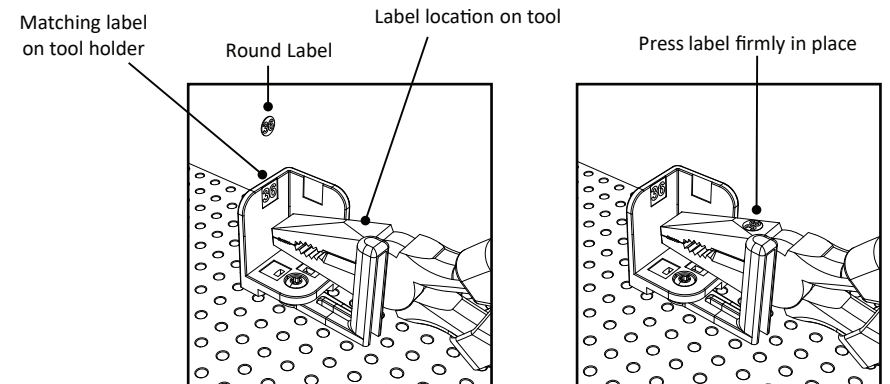
Placing an I.D. Label onto a tool holder:

- Ensure the tool holder is cleaned of all oil, grease and dirt. We recommend cleaning the label pocket with Isopropyl alcohol (rubbing alcohol).
- Select the desired label and carefully peel it from the backing paper. Be careful not to touch the adhesive with your fingers.
- Carefully align an edge of the label to a corresponding edge of the label pocket in the tool holder. Once aligned press label firmly in place.



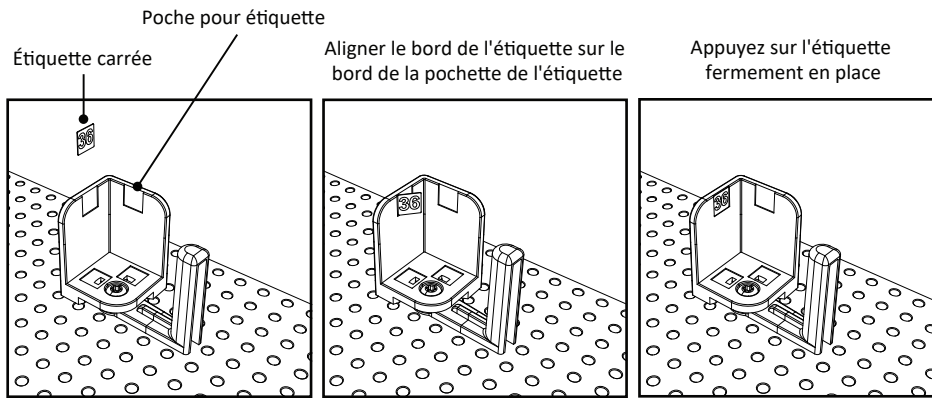
Placing an I.D. Label onto a tool:

- Find an area on the tool large enough for the round label. We recommend to place the label at the end of the tool that faces towards the matching label on the tool holder.
- Ensure the area on the tool for the label is cleaned of all oil, grease and dirt. We recommend cleaning the area with Isopropyl alcohol (rubbing alcohol).
- Select the desired label and carefully peel it from the backing paper. Be careful not to touch the adhesive with your fingers.
- Carefully place the label on the desired location on the tool.
- Press label firmly in place.



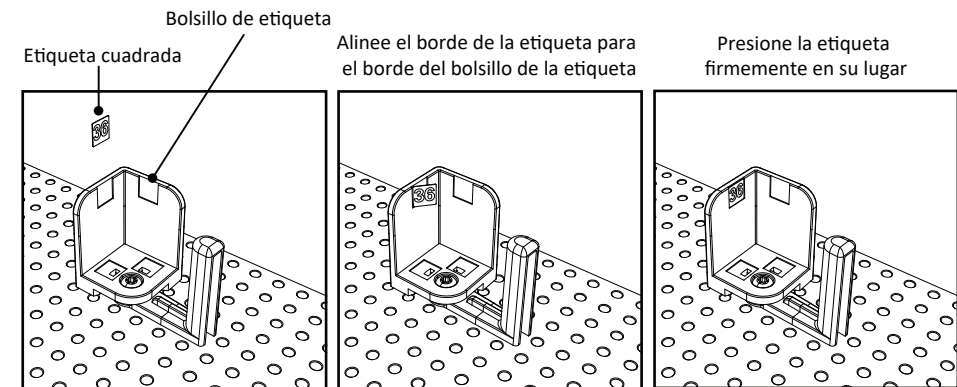
Placer une étiquette d'identification sur un porte-outil:

- Assurez-vous que le porte-outil est nettoyé de toute huile, graisse et saleté. Nous recommandons nettoyer la pochette de l'étiquette avec de l'alcool isopropylique (alcool à friction).
- Sélectionnez l'étiquette souhaitée et pelez-la soigneusement du papier support. Veillez à ne pas toucher l'adhésif avec vos doigts.
- Aligner soigneusement un bord de l'étiquette sur un bord correspondant de la pochette de l'étiquette dans le porte-outil. Une fois aligné, appuyez sur l'étiquette fermement en place.



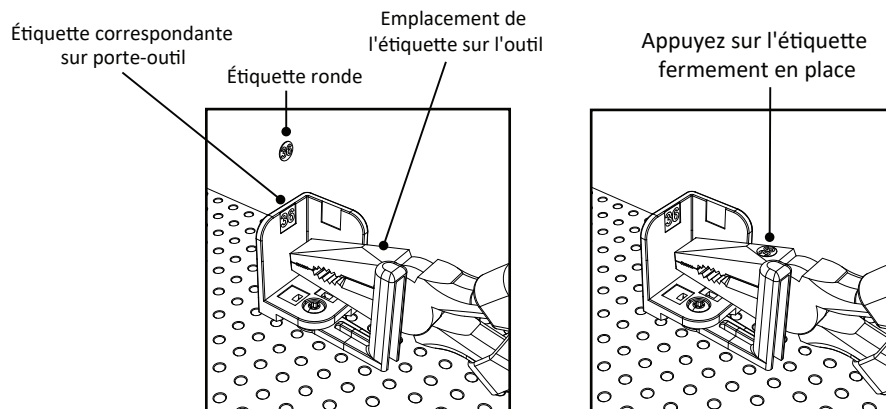
Colocar una etiqueta de identificación en un portaherramientas:

- Asegúrese de que el portaherramientas esté limpio de todo el aceite, grasa y suciedad. Nosotros recomendamos limpieza del bolsillo de la etiqueta con alcohol isopropílico (alcohol de frotar).
- Limpieza del bolsillo de la etiqueta con alcohol isopropílico (alcohol de frotar). Seleccione la etiqueta deseada y retírela con cuidado del papel de soporte.
- Tenga cuidado de no tocar el adhesivo con los dedos. Alinee cuidadosamente el borde de la etiqueta con el borde correspondiente del bolsillo de la etiqueta en el portaherramientas. Una vez alineado, presione la etiqueta firmemente en su lugar.



Placer une étiquette d'identification sur un outil:

- Trouvez sur l'outil une zone suffisamment grande pour l'étiquette ronde. Nous recommandons de placer l'étiquette à la fin de l'outil qui fait face à l'étiquette correspondante sur le porte-outil.
- Assurez-vous que la zone de l'outil pour l'étiquette est nettoyée de toute huile, graisse et saleté. Nous recommandons de nettoyer la zone avec de l'alcool isopropylique (alcool à friction).
- Sélectionnez l'étiquette désirée et décollez-la soigneusement du papier support. Attention pas toucher l'adhésif avec vos doigts.
- Placez délicatement l'étiquette à l'emplacement souhaité sur l'outil.
- Appuyez fermement sur l'étiquette.



Colocar una etiqueta de identificación en una herramienta:

- Encuentre un área en la herramienta lo suficientemente grande para la etiqueta redonda. Recomendamos colocar la etiqueta al final de la herramienta que mira hacia la etiqueta correspondiente en la portaherramientas.
- Asegúrese de que el área de la herramienta para la etiqueta esté limpia de todo el aceite, grasa y suciedad. Recomendamos limpiar el área con alcohol isopropílico (alcohol para frotar).
- Seleccione la etiqueta deseada y retírela con cuidado del papel de soporte. Ten cuidado de no tocar el adhesivo con los dedos.
- Coloque con cuidado la etiqueta en la ubicación deseada de la herramienta.
- Presione la etiqueta firmemente en su lugar.

