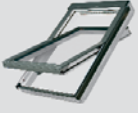




TECHNISCHE FICHE

FTP-V, FTW-V, FTU-V TUIMELDAKVENSTER IN HOUT

DAKVENSTER	FTP-V	FTW-V	FTU-V
			
I. TOEPASSING			
Installatie	installatie mogelijk in een dakhelling van 15°-90° universeel installatiesysteem		
II. EIGENSCHAPPEN			
Materiaal	vacuüm geïmpregneerd en verlijmd grenenhout		
Afwerking	transparante vernis	witte acryl-lak	witte polyurethaan lak
Laklagen	2	2	3
Ventilatierooster	regelbaar ventilatierooster V40P		
Nominaal ventilatiedebit	tot 21,64 m ³ /h (bij 2 Pa)		
Systeem	topSafe		
Afdichtingsrubbers	4		
Kierstanden	+		
Handgreep	elegant		
Garantie	10 jaar volledige fabrieksgarantie, levenslange garantie op hagelschade		

DAKVENSTER	FTP-V	FTW-V	FTU-V
III. DOP PRESTATIEVERKLARING			
Geharmoniseerde norm	EN 14351-1:2006+A2:2016		
Luchtdichtheidsklasse	4 volgens norm EN 12207		
IV. OPTIES			
Houten profielen (FT_-V)	- gelakt in alle RAL-kleuren - gelakt in één van de vijf transparante kleuren - Lazure-kleuren - in mahoniehout afgewerkt		
Externe afdekprofielen	- aluminium gepoedercoat in alle RAL-kleuren - uitgevoerd in koper of zink		
	- niet-standaard afmetingen of vormen - dakvenster met een middenstijl - dakvenster voorzien zonder regelbare ventilatierooster		
V. TOEBEHOREN VOOR DAKVENSTERS			
Gootstukken	- standaard - speciaal - combinatie		
Bediening	- manueel - elektrisch		
Montagetoebehoren	- isolatiesets - binnenbekledingen - verbindingsbalken - kragen - raamkader-uitbreidingen		
Buitentoebehoren	- buitenzonweringen AMZ - rolluiken ARZ		
Binnentoebehoren	- (honinggraat)verduisteringsgordijnen ARF & APF - rolgordijnen met zijgeleiding ARP - standaard rolgordijnen ARS - jaloezieën AJP - vouwgordijnen APS - muggengaas AMS		

VI. TECHNISCHE INFORMATIE VOLGENS RAAMAFMETINGEN												
Afmetingen [cm]	55x78	55x98	78x98	78x118	78x140	94x118	94x140	114x118	114x140	134x98	134x140	
Maat code	01	02	05	06	07	08	09	10	11	12	17	
Nominaal ventilatiedebit bij een drukverschil van 2Pa [m ³ /h]	7,66	7,66	12,39	12,39	12,39	12,39	12,39	21,64	21,64	21,64	21,64	
Nominaal ventilatiedebit bij een drukverschil van 10Pa [m ³ /h]	17,28	17,28	27,89	27,89	27,89	27,89	27,89	49,08	49,08	49,08	49,08	

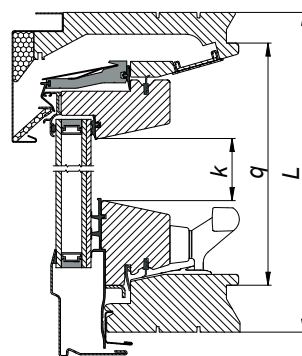
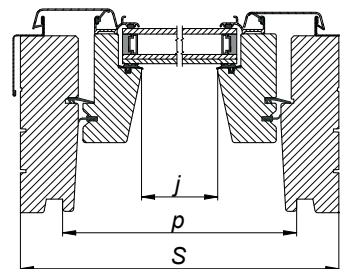
VI. TECHNISCHE INFORMATIE VOLGENS TYPE BEGLAZING

Technische eigenschappen	Type glaspakket	
	P2 2-lagig	P5 3-lagig
Glasopbouw	4H - 15 - 33.2T	4HS - 10 - 4HT - 8 - 33.2T
U _g -waarde glas norm: EN 673	1,0 W/m ² K	0,5 W/m ² K
U _w -waarde venster norm: EN ISO 12567-2 U _w -waarde venster met EHV-AT norm: EN ISO 10077-1	1,3 W/m ² K 1,2 W/m ² K	0,97 W/m ² K 0,85 W/m ² K
Luchtgeluidsisolatie R _w (C;C _{tr}) [dB] met ventilatiooster, norm: EN ISO 717-1	35(-1;-3)	35(-2;-4)
Luchtgeluidsisolatie R _w (C;C _{tr}) [dB] zonder ventilatiooster, norm: EN ISO 717-1	36(-1;-4)	37(-2;-5)
Contactgeluidsisolatie L _n volgens EN ISO 10140-A2:2014 [dB(A)]	47,2	40
Lichttransmissie τ _v norm: EN 410	0,75	0,68
Zonfactor g norm: EN 410	0,52	0,48
UV-transmissie norm: EN 410	0,01	0,01
U _f -waarde raamprofiel U _f venster met EHV-PT Thermo norm: EN ISO 10077-1, EN ISO 10077-2	1,68 W/m ² K* 1,28 W/m ² K*	1,61 W/m ² K* 1,18 W/m ² K*
Lineaire warmtedoorgangscoefficient Ψ Ψ venster met EHV-PT Thermo norm: EN ISO 10077-1, EN ISO 10077-2	0,070 W/mK* 0,054 W/mK*	0,062 W/mK* 0,059 W/mK*
DOP nummer bij gebruik + EHV-PT Thermo nr DOP norm: EN 14351-1:2006+A2:2016	A001/CPR/14351/xx A0251/CPR/14351/xx	A040/CPR/14351/xx A45/CPR/14351/xx

* resultaat van interne testen bij FAKRO

VII. GEDETAILLEERDE AFMETINGEN VAN DE DAKVENSTERS FTP-V, FTW-V en FTU-V

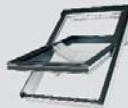
Glas-pakket	Afmeting dakvenster [cm]	Maat code	Buiten-afmetingen raamkader	Afstand tussen de binnen-bekledingsgleuven		Effectieve glasmaten		Effectief glasoppervlak
			S x L	p	q	j	k	j x k
	[cm]			[mm]				m ²
	55 x 78	01	547 x 781	485	724	369	591	0,22
	55 x 98	02	547 x 981	485	924	369	791	0,29
	78 x 98	05	777 x 981	715	924	599	791	0,47
	78 x 118	06	777 x 1181	715	1124	599	991	0,59
P2, P5	78 x 140	07	777 x 1401	715	1344	599	1211	0,73
	94 x 118	08	937 x 1181	875	1124	759	991	0,75
	94 x 140	09	937 x 1401	875	1344	759	1211	0,92
	114 x 118	10	1137 x 1181	1075	1124	959	991	0,95
	114 x 140	11	1137 x 1401	1075	1344	959	1211	1,16
	134 x 98	12	1337 x 981	1275	924	1159	791	0,92
	134 x 140	17	1337 x 1401	1275	1344	1159	1211	1,40





TECHNISCHE FICHE

PTP-V, PTP-V/PI, PTP-V/GO TUIMELDAKVENSTER IN PVC

DAKVENSTER	PTP-V
	
I. TOEPASSING	
Installatie	installatie mogelijk in een dakhelling van 15°-90° universeel installatiesysteem
II. EIGENSCHAPPEN	
Materiaal	meerkamerprofiel in PVC met stalen versterkings-elementen
Afwerking	wit (RAL 9010)
Laklagen	—
Ventilatioerooster	regelbaar ventilatioerooster V35
Nominaal ventilatie-debiet	tot 17,7 m ³ /h (bij 2Pa)
Systeem	topSafe
Afdichtingsrubbers	4
Kierstanden	+
Handgreep	elegant wit
Garantie	10 jaar volledige fabrieksgarantie, levenslange garantie op hagelschade

DAKVENSTER	PTP-V
III. DOP PRESTATIEVERKLARING	
Geharmoniseerde norm	EN 14351-1:2006+A2:2016
Luchtdichtheidsklasse	3 volgens norm EN 12207
IV. OPTIES	
profielen PVC	- ook beschikbaar in houtfineer-look • golden oak (/GO) • pine (/PI)
Externe afdekprofielen	- aluminium gepoedercoat in alle RAL-kleuren - uitgevoerd in koper of zink
	- niet-standaard afmetingen of vormen - dakvenster met een middenstijl
V. TOEBEHOREN VOOR DAKVENSTERS	
Gootstukken	- standaard - speciaal - combinatie
Bediening	- manueel - elektrisch
Montagetoeberehoren	- isolatiesets - binnenbekledingen - verbindingbalken - kragen - raamkader-uitbreidingen
Buitentoebehoren	- buitenzonweringen AMZ - rolluiken ARZ
Binnentoebehoren	- (honinggraat)verduisteringsgordijnen ARF & APF - rolgordijnen met zijgeleiding ARP - standaard rolgordijnen ARS - jaloezieën AJP - vouwgordijnen APS - muggengaas AMS

VI. TECHNISCHE INFORMATIE VOLGENS RAAMAFMETINGEN														
Afmetingen [cm]	55x78	55x98	78x98	78x118	78x140	94x118	94x140	114x118	114x140	134x98	134x140			
Maat code	01	02	05	06	07	08	09	10	11	12	17			
Nominaal ventilatie-debiet bij een drukverschil van 2Pa [m ³ /h]	6,19	6,19	11,16	11,16	11,16	11,96	11,96	17,70	17,70	17,70	17,70			
Nominaal ventilatie-debiet bij een drukverschil van 10Pa [m ³ /h]	15,05	15,05	25,32	25,32	25,32	27,55	27,55	40,97	40,97	40,97	40,97			

VI. TECHNISCHE INFORMATIE VOLGENS TYPE BEGLAZING

Technische eigenschappen	Type glaspakket
Glasopbouw	4H - 15 - 33.2T
U _g -waarde glas norm: EN 673	1,0 W/m ² K
U _w -waarde venster norm: EN ISO 12567-2	1,3 W/m ² K
Luchtgeluidsisolatie R _w (C;C _{tr}) [dB] met ventilatierooster, norm: EN ISO 717-1	33(-1;-4)
Luchtgeluidsisolatie R _w (C;C _{tr}) [dB] zonder ventilatierooster, norm: EN ISO 717-1	36(-1;-4)
Lichttransmissie τ _v norm: EN 410	0,75
Zonfactor g norm: EN 410	0,52
UV-transmissie norm: EN 410	0,01
Uf-waarde raamprofiel norm: EN ISO 10077-2	1,42 W/m ² K*
Lineaire warmtedoorgangscoefficiënt Ψ norm: EN ISO 10077-2	0,061 W/mK*
DOP nummer norm: EN 14351-1:2006+A2:2016	PO01/CPR/14351/20/03

* resultaat van interne testen bij FAKRO

VII. GEDETAILLEERDE AFMETINGEN VAN DE DAKVENSTERS PTP-V, PTP-V/PI, PTP-V/GO

Glaspakket	Afmeting dakvenster [cm]	Maat code	Buiten-afmetingen raamkader	Afstand tussen de binnen-bekledingsgleuven		Effectieve glasmaten		Effectief glasoppervlak
			S x L	p	q	j	k	j x k
	[cm]			[mm]				m ²
P2	55 x 78	01	547 x 770	495	718	369	591	0,22
	55 x 98	02	547 x 970	495	918	369	791	0,29
	78 x 98	05	777 x 970	725	918	599	791	0,47
	78 x 118	06	777 x 1170	725	1118	599	991	0,59
	78 x 140	07	777 x 1390	725	1338	599	1211	0,73
	94 x 118	08	937 x 1170	885	1118	759	991	0,75
	94 x 140	09	937 x 1390	885	1338	759	1211	0,92
	114 x 118	10	1137 x 1170	1085	1118	959	991	0,95
	114 x 140	11	1137 x 1390	1085	1338	959	1211	1,16
	134 x 98	12	1337 x 970	1285	918	1159	791	0,92
134 x 140	17	1337 x 1390	1285	1338	1159	1211	1,40	

